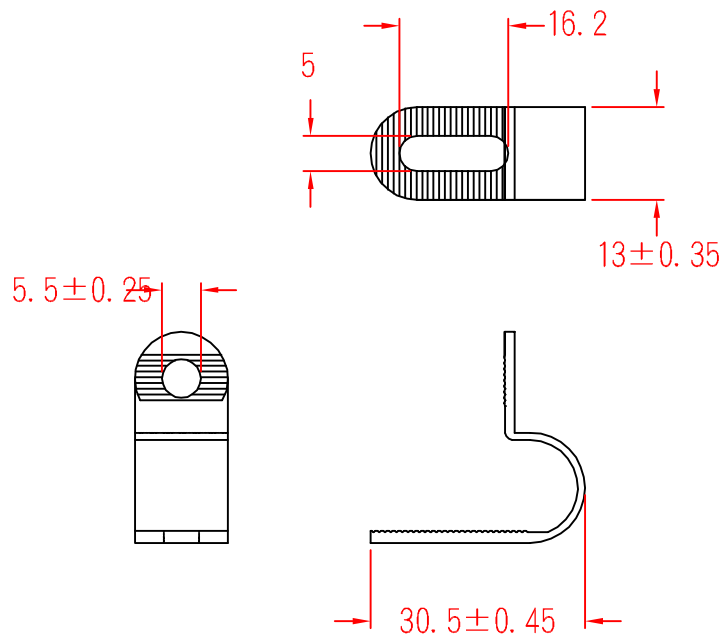


# PC-0609



承認  
  
 92.12.18  
 邱平裕

審查

製圖  
  
 92.12.18  
 謝文通

設計

中文名 配線固定鈕		MATERIAL UL 94V-2 NYLON 66	ITEM NO. PC-0609
SCALE		FINISH	NAME CABLE CLAMP
△ ( )	誤差 TOLERANCE $\pm 0.5\text{mm}$	△ 12-18-2003 DATE	REVISIONS K001
使用機種			R.NO.



凱士士企業股份有限公司

▶ 請勿實測圖面 ◀