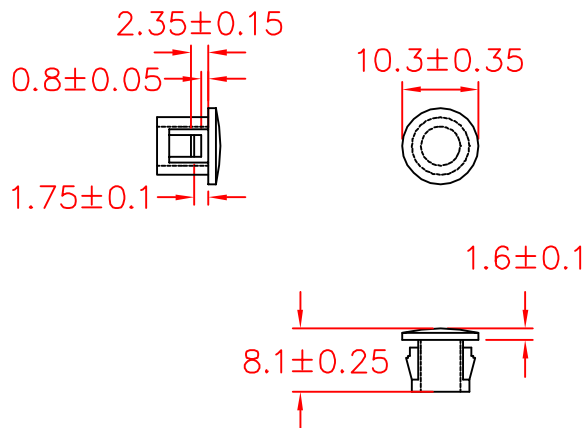


HP-8



To fit 7.9 ± 0.05 mm hole
 Max. Thickness 1.6mm

承認



審查

製圖



設計

中文名 扣式塞頭		MATERIAL UL 94V-2 NYLON 66	ITEM NO. HP-8	
SCALE mm		FINISH	NAME HOLE PLUG	
△ ()	TOLERANCE AS FIGURE	△ 07-13-2011 DATE	REVISIONS K003	R.NO.

