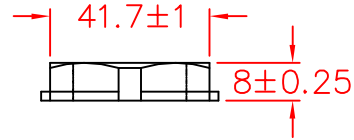




AG-32

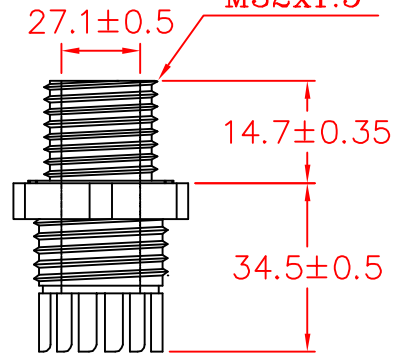
螺帽
LOCK NUT



墊片
WASHER

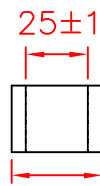


本體
BODY

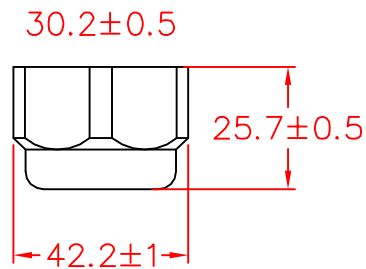


夾緊爪
CLAW

夾緊圈
SEALS



迫緊頭
NUT



承認
KSS
106.10.27
邱平裕

審查

製圖
KSS
106.10.27
謝文通

設計

中文名		MATERIAL	UL 94V-2	ITEM NO.	AG-32
外迫式電纜固定頭			NYLON 66		
SCALE		FINISH		NAME	NYLON CABLE GLAND
	mm				
△ ()	TOLERANCE	AS FIGURE	△ ()	DATE	10-27-2017
使用機種				REVISIONS	K002
					R.NO.

