

ÄNDERUNGEN, DIE DEM
TECHNISCHEN FORT-
SCHRITT DIENEN, BE-
HALTEN WIR UNS VOR

REV.	ÄNDERUNG	DATUM	NAME
L4	REVISED PER ECR-16-009210	28JAN2017	BW/RS
L5	REVISED PER ECR-20-002873	17APR2020	BDA/SF

VERTRAULICH

UNVERÖFFENTLICHTE ZEICHNUNG. ALLE RECHTE
VORBEHALTEN. VERVIELFÄLTIGUNG UND WEITERGABE
NUR MIT GENEHMIGUNG DURCH AMP DEUTSCHLAND GMBH

NICHT VERMASSTE KANTEN SIND NICHT MAßSTÄBLICH

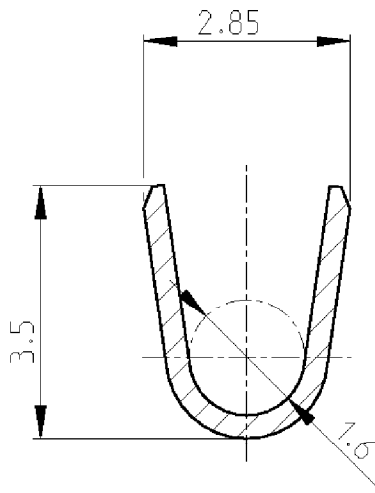
NUMMER

VERWENDET FÜR

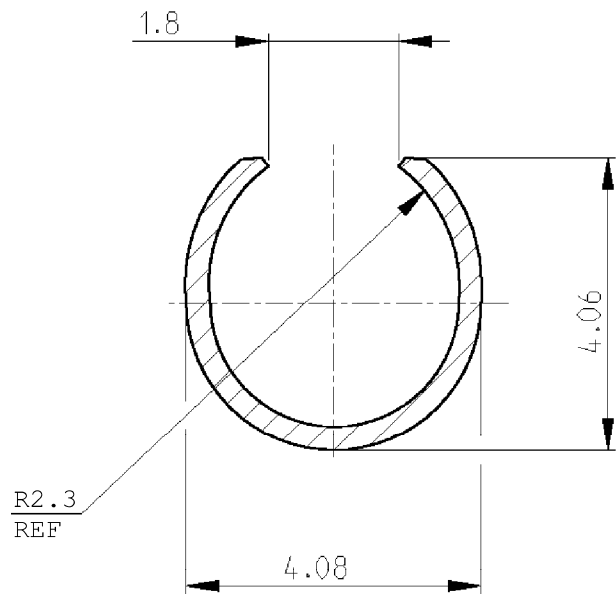
CAD-ORIGINAL
ZEICHNUNG NICHT ÄNDERN

HANDZANGE: PN 0-654149-1

DRAHTCRIMPHÜLSE



ISOLATIONSCRIMPHÜLSE



Drahtgrößenbereich: 0.5-2.1mm²
Isol.-Bereich: max. Ø3.3mm

NOTE

1 OBSOLETE PARTS: OBSOLETE CIS STREAMLINING PER D.RENAUD/D.SINISI

LOC	AL	DIST	STRIP NO	FINISH	MATERIAL	LP NO	REV
		2					
			0-926882-7	GOLD ÜBER NICKEL	BRASS	0-926893-7	K
			0-926882-6	GOLD ÜBER NICKEL	PHOS BRONZE	0-926893-6	K
			0-926882-5	VORVERZINNT	COPPER ALLOY	0-926893-5	K
			0-926882-4	BLANK	COPPER ALLOY	0-926893-4	K
			0-926882-3	VORVERZINNT	PHOS BRONZE	0-926893-3	K
			0-926882-2	GOLD ÜBER NICKEL	BRASS	0-926893-2	K
			0-926882-1	VORVERZINNT	BRASS	0-926893-1	K

ZEICHNUNG GÜLTIG AB



TE Connectivity

Benennung

UMNL-BUCHSE
(EINZELAUSFÜHRUNG)

K

BESTELL-NR.	WERKSTOFF	OBERFLÄCHE	NICHT TOLERIERTE MASSE	FORMAT	ZEICHNUNGS-NR.
GEZ.	07.11.94	FARBE	± ±0.3	A4	926893
E.Palmie'	07.11.94		± -		
	E.Herth		MASSTAB	BLATT	REV.
			10:1	1 von 1	L5