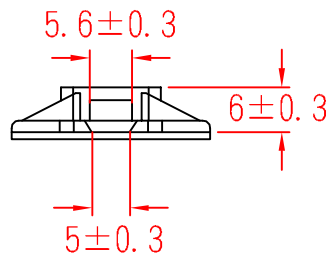
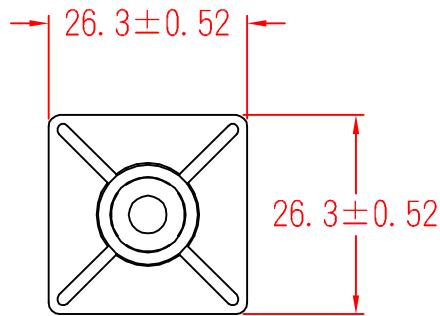


# HC-26R



承認  
  
 96.09.04  
 邱平裕

審查

製圖  
  
 96.09.04  
 謝文通

設計

使用機種

中文名		MATERIAL	UL 94V-2	ITEM NO.	HC-26R
黏式配線固定座			NYLON 66		
SCALE		FINISH		NAME	SELF ADHESIVE TIE MOUNT
△	(. . .)	TOLERANCE AS FIGURE		△	09-04-2007 DATE
				REVISIONS	K001
					R.NO.

