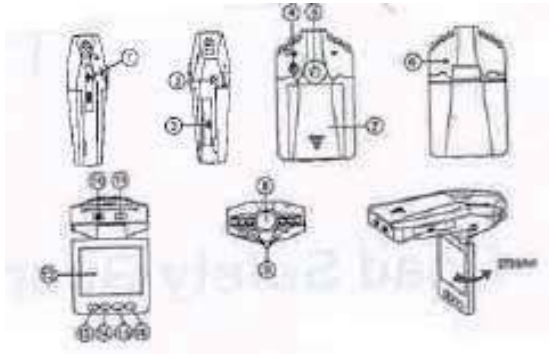


## Road Safety Guard

### Instruction Manual

Thank you for purchasing the Portable DVR from our company. In order to help you operate it correctly, please read this instruction manual carefully before using.

### Product Picture and Functions



- |                     |  |
|---------------------|--|
| 1. USB slot         | 9. IR LED  |
| 2. TV OUT           | 10. ON/OFF Power Switch and Charging indicator light (Red) |
| 3. SD/MMC Card slot | 11. REC/SNAP Working indicator light (Blue)                |
| 4. Speaker          | 12. 2.4 inch LCD   |
| 5. Mount hole       | 13. Menu   |
| 6. Microphone       | 14. Down   |
| 7. Battery cover    | 15. Up   |
| 8. Lens             | 16. Mode Button  |

### Attached Accessories

- Manual
- Mount
- USB Cable
- Car Charger (including 12V/24V adaptor which transforms power to 5V)

### Operation

Two power options:

- A) Use built-in Li-ion battery.  
The DVR can be activated after it has been placed on the vehicle by pressing the Power Switch (10) for 3 seconds, and turned off by pressing it again.  
Charging: connect via USB cable or car charger. The indicator will turn red whilst charging, and then switch off when fully charged.
- B) Connect to Car Charger.  
The DVR will record automatically when the car starts, and save the last file and turn off when the car stops.

### Recording

When turned on, the DVR will default to recording mode - the 'working' indicator blinks to show it is recording. The recorded file is saved to the SD/MMC Card. To stop recording, press the **REC Button** (11), or recording will end when the car stops (the 'working' indicator will stop blinking).

## Camera Mode

Turn on the DVR and press the **Mode Button** (16) to enter into Camera Mode. Take photos by pressing the **SNAP Button** (11).

## Preview and Delete

Turn on the DVR and press the **Mode Button** (16) twice to enter into Preview Mode. Press **Up** (15) or **Down** (14) to select a previewed file. If it is a video file, it can be played or stopped by pressing the **REC Button**. If you want to delete a file, press the **Menu Button** (13) to enter into Delete Mode, and then select **Select All**, or **Select** with the **REC Button** using **Up/Down**, and confirm file/s deletion by pressing the **REC Button**. You can also select **Thumbnail mode** and the **Volume** (from 1 to 8) in **Preview Mode**.

## Setting the Functions

Turn on the DVR and press the **Menu Button** in Video mode or Camera mode to enter into the settings interface. Confirm with the **REC Button** and select using **Up/Down** for the following settings. Press **Menu Button** again to exit when finished.

### A. Video mode

1. **Size:** Select - 1280x720 / 720x480 / 640x480 pixels
2. **Time Stamp:** Select - Off / Date only / Date & Time
3. **Motion Detect:** Select On/Off  
**Note:** When the Motion Detect function is selected, the device will automatically record if there is any movement, and stop recording if there is no movement detected.
4. **Audio Record:** Select On/Off
5. **Recording time:** Select - 2/5/15 minutes

### B. Camera mode

1. **Size:** 1.3M/VGA

### C. Settings Mode

In Video mode or Capture mode, press the Menu Button twice to enter into the **Setup** interface.

1. **Format:** Select this if you want to format the SD card
2. **Language:** Select - English/Chinese/Japanese/Russian
3. **System Reset:** Select either Cancel or Execute, for the system reset
4. **Light Frequency:** Set - 50/60Hz
5. **Date Input:** Set the correct recording Date and Time with the REC Button and Up/Down Buttons
6. **TV Output**

### D. USB Mode

Connect the DVR to a computer using the USB cable - [My computer] will appear as a removable disk, and the files are stored via the path: Removable Disk/DCIM/DCIMOODSCIM. The DVR file/s can now be downloaded to the computer.

Notes:

- 1) Please insert the SD/MMC card before recording.
- 2) The DVR records in cycles if you choose 2/SH 5 minutes as the storage time. When the memory is full, it will record from the beginning again and erase the previously recorded material automatically. In this case, there is a 3 second pause, and therefore during that time there will be a corresponding gap in the recording.
- 3) Because the DVR has a DC 5V input, please use the attached car charger. It has a 12V/24V adaptor which transforms the power to 5V.

## Technical Specifications

- 1) Recording resolution: 280x720 pixels
- 2) Video format: AVI
- 3) Repeated storage length: 2/5/15 minutes
- 4) Power source: built-in rechargeable battery or 12V/24V Car Charger
- 5) Supports SD/MMC card (1GB to 32GB)
- 6) Microphone: can record sound
- 7) 2.4 inch 270° Whirl

### ***A Small Tip to Save You a Big Headache***

A DVR is in a way very similar to a computer. If the DVR hangs/freezes during operation, please follow the procedure below and most likely the DVR can be re-activated:

Restart the DVR by gently inserting a pin (or similar object) with a diameter of 1mm or less in the Reset Hole.

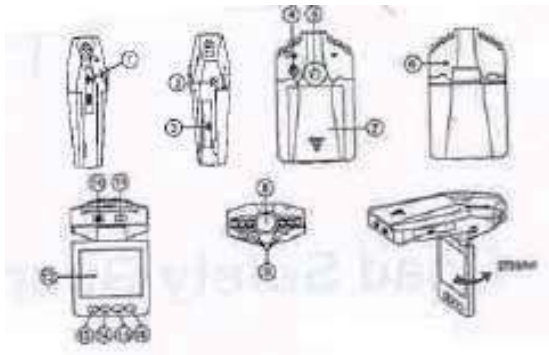
***No further notice will be given of any modifications to the technical specifications.***

## DE Verkehrssicherheitskamera

### Bedienungsanleitung

Herzlichen Dank für den Kauf dieser tragbaren digitalen Videokamera. Um die richtige Bedienung des Geräts zu gewährleisten, lesen Sie bitte diese Bedienungsanleitung vor dem ersten Gebrauch gründlich durch.

### Bild und Funktionen dieses Geräts



- |                              |   |
|------------------------------|---|
| 1. USB-Anschluss             | 9. Infrarot-LED                                     |
| 2. TV-Ausgang                | 10. Ein-/Ausschalter und Lade-Kontrollleuchte (rot) |
| 3. SD-/MMC-Kartensteckplatz  | 11. REC/SNAP Funktions-Kontrollleuchte (blau)       |
| 4. Lautsprecher              | 12. 2,4-Zoll LCD-Bildschirm                         |
| 5. Bohrung für die Halterung | 13. Menu  |
| 6. Mikrofon                  | 14. Ab  |
| 7. Batteriefachdeckel        | 15. Auf   |
| 8. Objektiv                  | 16. Modus-Taste                                     |

### Mitgeliefertes Zubehör

- Bedienungsanleitung
- Halterung
- USB-Kabel
- Auto-Ladegerät (incl. 12/24-V-Adapter mit 5-V-Ausgang)

### Betrieb

Zur Stromversorgung gibt es zwei Möglichkeiten:

- A) Über die eingebaute Li-Ionen-Batterie  
Nach dem Anbringen am Fahrzeug kann die digitale Videokamera eingeschaltet werden, indem man den Ein-/Ausschalter (10) 3 Sekunden lang gedrückt hält. Durch nochmaliges Drücken auf den Ein-/Ausschalter schalten Sie sie wieder aus.  
Aufladen: Anschluss über USB-Kabel oder Auto-Ladegerät. Die Kontrollleuchte leuchtet während des Ladevorgangs rot und schaltet sich bei beendetem Ladevorgang wieder ab.
- B) Anschluss an das Auto-Ladegerät.  
Die Videokamera beginnt automatisch mit der Aufzeichnung, sobald das Auto anfährt. Sie speichert die letzte Datei und schaltet sich ab, wenn das Auto anhält.

### Aufnahme

Nach dem Einschalten befindet sich die Videokamera im Aufnahmemodus. Die blinkende Kontrollleuchte zeigt die laufende Aufnahme an. Die aufgenommene Datei wird auf der SD-/MMC-Karte gespeichert. Drücken Sie zum Beenden der Aufnahme die **Taste REC** (11). Beim Anhalten des Autos wird die Aufnahme ebenfalls beendet. Die Funktionskontrollleuchte blinkt dann nicht mehr.

## Foto-Modus

Schalten Sie die digitale Videokamera ein und drücken Sie dann auf die **Modus-Taste** (16), um in den Foto-Modus zu gelangen. Zum Fotografieren drücken Sie die **SNAP-Taste** (11).

### Vorschau und Löschen

Schalten Sie die digitale Videokamera ein und drücken Sie dann zweimal auf die Modus-Taste (16), um in den Vorschau-Modus zu gelangen. Zur Auswahl einer Vorschau-datei drücken Sie **Auf** (15) oder **Ab** (14). Video-dateien können über die REC-Taste betrachtet bzw. angehalten werden. Zum Löschen einer Datei drücken Sie die **Menü-Taste** (13), um in den Lösch-Modus zu gelangen. Danach wählen Sie mit der **REC-Taste (Auf/Ab)** entweder **Select All** oder **Select**, und bestätigen Sie das Löschen nochmals mit der **REC-Taste**. Im Vorschau-Modus können Sie auch den **Minibild-Modus** sowie die **Lautstärke** (von 1 bis 8) einstellen.

### Einstellen der Funktionen

Schalten Sie die digitale Videokamera ein und drücken Sie dann im Video- oder Foto-Modus die **Menü-Taste**, um in den Einstell-Modus zu gelangen. Wählen Sie die folgenden Einstellungen mit den Tasten **Auf** bzw. **Ab** und bestätigen Sie Ihre Auswahl mit der **REC-Taste**. Drücken Sie die **Menü-Taste** nochmals, um am Ende diesen Modus zu verlassen.

#### A. Video-Modus

1. **Größe:** Auswahl: 1280 x 720 / 720 x 480 / 640 x 480 Pixel
2. **Zeitstempel:** Auswahl: Aus / Nur Datum / Datum und Zeit
3. **Bewegungserkennung:** Auswahl: Ein/Aus  
**Hinweis:** Wenn die Bewegungserkennung aktiviert ist, zeichnet das Gerät bei Bewegungen automatisch auf und beendet die Aufzeichnung, falls keine Bewegung registriert wird.
4. **Audioaufnahme:** Auswahl: Ein/Aus
5. **Aufnahmezeit:** Auswahl: 2/5/15 Minuten

#### B. Foto-Modus

1. **Größe:** 1,3 M / VGA-Standard

#### C. Einstell-Modus

Drücken Sie im Video- oder Bilderfassungs-Modus die Menü-Taste zweimal, um in den Einstell-Dialog zu gelangen.

1. **Format:** Wählen Sie diese Option aus, wenn Sie die SD-Karte neu formatieren möchten.
2. **Sprache:** Auswahl: Englisch/Chinesisch/Japanisch/Russisch
3. **System zurücksetzen:** Hier entweder Abbrechen auswählen oder mit OK das System zurücksetzen.
4. **Frequenz:** Auswahl: 50/60 Hz
5. **Datum eingeben:** Stellen Sie Datum und Uhrzeit mit den Tasten REC sowie Auf und Ab richtig ein.
6. **TV-Ausgabe**

#### D. USB-Modus

Schließen Sie die digitale Videokamera mit dem USB-Kabel an. [My computer] erscheint als Wechsellaufwerk, auf dem die Dateien im folgenden Verzeichnis gespeichert sind: Wechsellaufwerk/DCIM/DCIM. Die Kameradateien können nun auf den Computer kopiert werden.

Hinweise:

1. Legen Sie vor der Aufnahme eine SD/MMC-Karte ein.
2. Die digitale Videokamera zeichnet zyklisch auf, wenn Sie als Speicherzeit 2/SH 5 Minuten einstellen. Wenn der Speicher voll ist, zeichnet die Kamera erneut von Anfang an auf und überschreibt dabei die zuvor gespeicherten Daten. In diesem Fall gibt es eine Pause von 3 Sekunden in den aufgezeichneten Daten.

3. Die Eingangsspannung der Videokamera beträgt 5 V. Verwenden Sie deshalb das beiliegende Auto-Ladegerät. Es verfügt über einen 12/24-Volt-Adapter, der die Spannung auf 5 V umformt.

#### **Technische Daten**

1. Aufnahmeauflösung: 280 x 720 Pixel
2. Videoformat: AVI
3. Zyklische Speicherdauer: 2/5/15 Minuten
4. Stromquelle: Eingebauter Akku oder über das 12/24-Volt-Auto-Ladegerät
5. Unterstützung von SD-/MMC-Karten (1 bis 32 GB)
6. Mikrofon: Zur Tonaufzeichnung
7. 2,4-Zoll Bildschirm mit 270° Betrachtungswinkel

#### ***Ein kleiner Hinweis zur Vermeidung größerer Sorgen***

Eine digitale Videokamera ist einem Computer sehr ähnlich. Falls die Videokamera während des Betriebs abstürzt oder nicht reagiert, so kann sie über die nachstehende Methode zumeist wieder aktiviert werden:

Drücken Sie zum Neustart der digitalen Videokamera den Reset-Knopf vorsichtig mit einer Büroklammer oder mit einem ähnlichem Gegenstand von höchstens 1 mm Durchmesser.

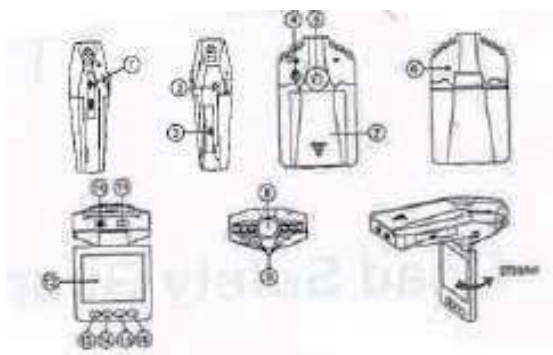
***Änderungen an den technischen Daten können vom Hersteller jederzeit und ohne vorherige Bekanntgabe durchgeführt werden.***

## **NL** Dashboardcamera

### Handleiding

Hartelijk dank voor uw aankoop van deze draagbare digitale videocamera van ons bedrijf. Om een juiste werking van het apparaat te verzekeren, leest u voor het gebruik deze handleiding aandachtig door.

### Beeld en functies van dit apparaat



- |                            |   |
|----------------------------|---|
| 1. USB-aansluiting         | 9. Infrarood LED  |
| 2. TV-uitgang              | 10. AAN-/UIT-schakelaar en Indicatielampje Opladen (rood) |
| 3. SD/MMC-kaartaansluiting | 11. REC/SNAP Indicatielampje Werking (blauw)              |
| 4. Luidspreker             | 12. 2,4 inch LCD-scherm                                   |
| 5. Montage-gat             | 13. Menu  |
| 6. Microfoon               | 14. Omlaag  |
| 7. Batterijdeksel          | 15. Omhoog  |
| 8. Lens                    | 16. Modusknop   |

### Bijgevoegde accessoires

- Handmatig gebruik
- Monteren
- USB-kabel
- Autolader (inclusief 12-/24-volt-adapter die de voeding omzet naar 5V)

### Werking

Er zijn twee voedingsmogelijkheden:

- A) Gebruik de ingebouwde Li-ion-batterij  
Nadat de digitale videocamera op het voertuig is geplaatst, kan deze worden aangezet door 3 seconden lang op de schakelaar (10) te drukken, en worden uitgezet door er nogmaals op te drukken.  
Opladen: met behulp van USB-kabel of autolader. De indicator wordt tijdens het opladen rood, en indien volledig opgeladen, wordt deze vervolgens uitgezet.
- B) Aansluiten op de autolader.  
De digitale videocamera zal automatisch beginnen met opnemen wanneer de auto wordt gestart, en wanneer de auto stopt, wordt het laatste bestand opslagen en wordt de camera uitgezet.

### Opnemen

Wanneer de digitale videocamera is aangezet, wordt deze automatisch in opnamemodus gezet- de 'in werking' indicator knippert om aan te geven dat het opnemen actief is. Het opgenomen bestand wordt opgeslagen op de SD- /MMC-kaart. Om te stoppen met opnemen, drukt u op de **REC-knop** (11) of het opnemen

stopt wanneer de auto stopt (stopt de 'in werking' indicator met knipperen).

## Cameramodus

Zet de digitale videocamera aan en druk vervolgens op de **Modusknop** (16) om naar de Cameramodus te gaan. Om foto's te nemen, drukt u op de **SNAP-knop** (11).

## Bekijken en verwijderen

Zet de digitale videocamera aan en druk twee keer op de **Modusknop** (16) om naar de modus Bekijken te gaan. Druk op **Omhoog** (15) of **Omlaag** (14) om een bekeken bestand te selecteren. Als het om een video-bestand gaat, kan deze worden afgespeeld of gestopt door op de **REC-knop** te drukken. Als u een bestand wilt verwijderen, drukt u op de **Menuknop** (13) totdat deze in de modus Verwijderen staat, en selecteer vervolgens **Alles selecteren**, of **Selecteer** met de **REC-knop** met **Omhoog/Omlaag** en bevestig bestand verwijderen door op de **REC-knop** te drukken. U kunt ook de **modus Miniatuurafbeelding** selecteren en het **Volume** (van 1 tot 8) in de **modus Bekijken** selecteren.

## Het instellen van functies

Zet de digitale videocamera aan en druk op de **Menuknop** in de Video- of Cameramodus om in het dialoogvenster instellingen te geraken. Bevestig met de **REC-knop** en selecteer de volgende instellingen met de knoppen **Omhoog/Omlaag**. Druk nogmaals op Menu om af te sluiten wanneer u klaar bent.

## A. Videomodus

1. **Afmeting:** Selecteer - 1280x720 / 720x480 / 640x480 pixels
2. **Tijdstempel:** Selecteer - Uit/Alleen datum/Datum & Tijd
3. **Bewegingsdetectie:** Selecteer Aan/Uit  
**Opmerking:** Wanneer bewegingsdetectie is geselecteerd, zal het apparaat automatisch opnemen wanneer er beweging wordt gedetecteerd en stoppen met opnemen als er geen beweging wordt gedetecteerd.
4. **Audio-opname:** Selecteer Aan/Uit
5. **Opnametijd:** Selecteer - 2/5/15 minuten

## B. Cameramodus

1. **Afmeting:** 1,3M/VGA

## C. Instellingenmodus

In de video- of afbeeldingsopnamemodus drukt u twee keer op de menuknop om het dialoogvenster **Instellingen** te openen.

1. **Indeling:** Selecteer deze optie als u de SD-kaart wilt indelen.
2. **Taal:** Selecteer - Engels/Chinees/Japans/Russisch
3. **Systeemreset:** Selecteer ofwel Annuleren of uitvoeren, voor de systeemreset
4. **Lichtfrequentie** Instellen - 50/60Hz
5. **Datuminvoer:** Stel de juiste opnamedatum en -tijd in met de REC-knop en met de knoppen Omhoog/Omlaag
6. **TV-uitgang**

## D. USB-modus

Sluit de digitale videocamera aan op een computer met behulp van de USB-kabel - [Mijn computer] wordt weergegeven als een verwisselbare schijf, en de bestanden worden opgeslagen via het pad: Verwisselbare schijf/DCIMMOODSCIM. De digitale videocamerabestanden kunnen nu worden gedownload naar de computer.



**Opmerkingen:**

- 1) Plaats de SD-/MMC-kaart voor het opnemen.
- 2) De digitale videocamera neemt in cycli op als u 2/SH 5 minuten als de opslagtijd kiest. Als het geheugen vol is, zal het opnieuw vanaf het begin opnemen en wordt het eerder opgenomen gegevens automatisch overschreven. In dit geval is er een pauze van 3 seconden, en derhalve gedurende die tijd zal er een overeenkomstige hiaat in de opname.
- 3) Omdat deingangsspanning van de digitale videocamera 5 volt is, gebruikt u de bijgevoegde autolader. Het heeft een 12-/24-volt-adapter die de spanning omzet tot 5 volt.

**Technische specificaties**

- 1) Opnameresolutie: 280x720 pixels
- 2) Video-indeling: AVI
- 3) Herhaalde opslaglengte: 2/5/15 minuten
- 4) Voedingsbron: ingebouwde oplaadbare batterij of 12-/24-volt-autolader
- 5) Ondersteunt SD//MMC-kaart (1GB tot 32GB)
- 6) Microfoon: kan geluid opnemen
- 7) 2,4 inch 270° kijkhoek

***Een kleine wenk om een groot probleem te voorkomen***

Een digitale videocamera is in zekere zin vergelijkbaar met een computer. Als de digitale videocamera tijdens het gebruik hapert/vastloopt, volgt u de onderstaande procedure en het meest waarschijnlijk kan de digitale videocamera opnieuw worden geactiveerd:

Start de digitale videocamera door voorzichtig een pen (of iets dergelijks) met een diameter van 1 mm of minder in het Reset-gaatje te steken.

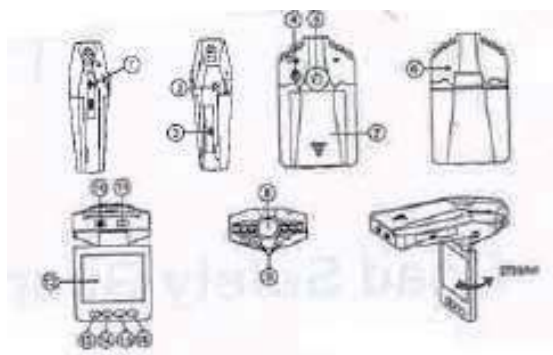
***Zonder voorafgaande kennisgeving kunnen er wijzigingen aan de technische specificaties worden aangebracht.***

## FR Sécurité routière

### Notice d'utilisation

Merci d'avoir acheté ce DVR portable de notre marque. Pour un fonctionnement correct de cet appareil et avant de l'utiliser, veuillez lire attentivement cette notice d'utilisation.

### Image produit et fonctions



- |                            |  |
|----------------------------|--|
| 1. Fente USB               | 9. LED INFRAROUGE  |
| 2. SORTIE TV               | 10. Interrupteur MARCHE/ARRÊT et Voyant de charge lumineux (rouge) |
| 3. Fente pour carte SD/MMC | 11. REC/SNAP Témoin lumineux de marche (Bleu)                      |
| 4. Haut-parleur            | 12. LCD 2,4 po   |
| 5. Orifice de fixation     | 13. Menu   |
| 6. Micro                   | 14. Bas  |
| 7. Couvercle des piles     | 15. Haut   |
| 8. Objectif                | 16. Bouton Mode  |

### Accessoires fournis

- Notice
- Système de fixation
- Câble USB
- Chargeur de voiture (avec adaptateur 12V/24V qui transforme l'alimentation en 5V)

### Fonctionnement

Options double alimentation :

- A) Utilise une batterie Li-ion intégrée.  
Ce DVR peut être activé après avoir été monté sur le véhicule en appuyant sur l'interrupteur Marche/Arrêt (10) pendant 3 secondes, puis en appuyant à nouveau dessus.  
Chargement : connecter via un câble USB ou un chargeur de voiture. Le voyant devient rouge pendant le chargement, puis s'éteint lorsque la charge est terminée.
- B) Connexion à un chargeur voiture.  
Le DVR commence l'enregistrement automatiquement dès que la voiture démarre, enregistre le dernier fichier et s'éteint lorsque la voiture est arrêtée.

### Enregistrement

Une fois allumé, le DVR est par défaut en mode Enregistrement : le voyant « Marche » clignote pour indiquer que l'enregistreur fonctionne. Le fichier enregistré est sauvegardé sur la carte SD/MMC. Pour arrêter

l'enregistrement, appuyez sur la **touche REC** (11). Sinon, l'enregistrement s'arrêtera lorsque la voiture s'arrêtera (le voyant « Marche » arrêtera de clignoter).

### Mode Appareil photo

Allumez le DVR et appuyez sur la **touche Mode** (16) pour passer en mode Appareil photo. Prenez des photos en appuyant sur la **touche SNAP** (11).

### Prévisualiser et supprimer

Allumez le DVR et appuyez deux fois sur la **touche Mode** (16) pour passer en mode Prévisualisation. Appuyez sur **Haut** (15) ou **Bas** (14) pour sélectionner un fichier en prévisualisation. Si c'est un fichier vidéo, vous pourrez le lire ou l'arrêter en appuyant sur la **touche REC**. Si vous voulez supprimer un fichier, appuyez sur la **touche Menu** (13) pour entrer en mode suppression puis sélectionnez **Tout sélectionner** ou **Sélectionner** avec la **touche REC** et en utilisant **Haut/Bas**, et confirmez la suppression du (des) fichier(s) en appuyant sur la **touche REC**. Vous pouvez également sélectionner le **mode Vignette** et le **Volume** (de 1 à 8) en **mode Prévisualisation**.

### Réglage des fonctions

Allumez le DVR et appuyez sur la **touche Mode** en mode Vidéo ou Appareil photo pour ouvrir l'interface Réglages. Confirmez à l'aide de la **touche REC** et sélectionnez l'un des réglages suivant à l'aide des touches Haut/Bas. Une fois terminé, appuyez à nouveau sur la touche Menu pour quitter le menu.

## A. Mode Vidéo

1. **Taille** : Sélectionner - 1280x720 / 720x480 / 640x480 pixels
2. **Horodatage** : Sélectionner - Off (désactivé) / Date uniquement / Date et heure
3. **Détecteur de mouvements** : Sélectionner On/Off (activé/désactivé)  
**NB** : Si le détecteur de mouvements est sélectionné, le périphérique effectue automatiquement un enregistrement s'il détecte un mouvement, et s'arrête si aucun mouvement n'est détecté.
4. **Enregistrement audio** : Sélectionner On/Off (activé/désactivé)
5. **Durée d'enregistrement** : Sélectionner - 2/5/15 minutes

## B. Mode Appareil photo

1. **Taille** : 1,3M/VGA

## C. Mode de réglage

En mode Vidéo ou Capture, appuyez deux fois sur la **touche Menu** pour ouvrir l'interface **Réglages**.

1. **Format** : Sélectionnez cette option si vous désirez formater la carte SD.
2. **Langue** : Sélectionner - anglais/chinois/japonais/russe
3. **Réinitialiser le système** : Sélectionnez Annuler ou Exécuter pour une réinitialisation du système
4. **Fréquence d'affichage** : Régler - 50/60Hz
5. **Date** : Réglez la date et l'heure d'enregistrement à l'aide de la **touche REC** et des **touches Haut/Bas**.
6. **Sortie TV**

## D. Mode USB

Connectez le DVR à un ordinateur à l'aide du câble USB - [Mon ordinateur] s'affichera en tant que disque amovible et les fichiers seront stockés via le chemin : Removable Disk/DCIMMOODSCIM. Le(s) fichier(s) DVR peut désormais être téléchargé(s) sur l'ordinateur.

Remarques :

- 1) Veuillez insérer la carte SD/MMC avant l'enregistrement.
- 2) Le DVR enregistre par cycles si vous sélectionnez 2/SH 5 minutes comme durée de stockage. Si la mémoire est pleine, elle enregistrera à nouveau depuis le début et effacera automatiquement les enregistrements précédents. Dans ce cas, une pause de 3 secondes est observée. Par conséquent, pendant cette

- durée, il y aura un espace correspondant dans l'enregistrement.
- 3) Le DVR a une entrée 5V CC : veuillez donc utiliser le chargeur voiture ci-joint. Il possède un adaptateur 12V/24V qui transforme l'alimentation en 5V.

### **Spécifications techniques**

- 1) Résolution d'enregistrement : 280x720 pixels
- 2) Format vidéo : AVI
- 3) Durée de stockage répétée : 2/5/15 minutes
- 4) Source d'alimentation : batterie rechargeable intégrée ou chargeur voiture 12V/24V
- 5) Prend en charge les cartes SD/MMC (1Go à 32Go)
- 6) Micro : peut enregistrer le son
- 7) 2,4 pouces, rotation à 270°

### ***Un petit conseil pour vous éviter de grands énervements***

Un DVR ressemble en beaucoup de points à un ordinateur. Si le DVR se bloque/se fige, veuillez suivre la procédure indiquée ci-dessous. Vous pourrez ainsi probablement réactiver votre DVR :

Redémarrez le DVR en insérant doucement une épingle (ou un objet similaire) d'un diamètre inférieur ou égal à 1 mm dans l'orifice de réinitialisation.

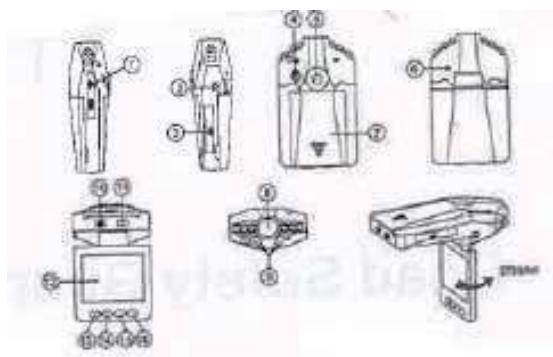
***Les spécifications techniques peuvent être modifiées sans préavis.***

## FI Tallentava ajoneuvokamera

### Ohjekirja

Kiitos, että hankit yrityksemme kannettavan digitaalisen videotallentimen. Lue tämä käyttöohje huolellisesti ennen käyttöä, jotta osaisit käyttää laitetta oikein.

### Tuotteen kuva ja toiminnot



- |                       |   |
|-----------------------|---|
| 1. USB-aukko          | 9. IR LED   |
| 2. TV OUT             | 10. ON/OFF-virtakytkin ja Latauksen merkkivalo (punainen) |
| 3. SD/MMC-korttiaukko | 11. REC/SNAP Toiminnan merkkivalo (Sininen)               |
| 4. Kaiutin            | 12. 2.4 tuuman LED  |
| 5. Asennusreikä       | 13. Valikko   |
| 6. Mikrofoni          | 14. Alas  |
| 7. Akun suojus        | 15. Ylös  |
| 8. Linssi             | 16. Tilapainike   |

### Liitetyt lisävarusteet

- Ohjekirja
- Kiinnitysosa
- USB-kaapeli
- Autolaturi (sis. 12V/24V sovittimen, joka muuntaa virran 5V:iin)

### Käyttö

Kaksi virtalähdettä:

- A) Käytä sisäänrakennettua Li-ion-akkua.  
Kun tallennin on asennettu ajoneuvoon, se voidaan aktivoida painamalla virtakytkintä (10) kolmen sekunnin ajan, ja laite sammutetaan painamalla sitä uudelleen.  
Lataus: kytke USB-kaapelin tai autolaturin kautta. Merkkivalo muuttuu ladattaessa punaiseksi, ja sammuu, kun laite on täyteen ladattu.
- B) Kytke autolaturiin.  
Tallennin tallentaa automaattisesti, kun auto käynnistää, ja tallentaa viimeisimmän tiedoston, ja sammuu, kun auto sammuu.

### Tallennus

Päällä ollessaan tallennuslaite on oletuksena tallennustilassa - "toiminnassa" -merkkivalo välkkyä näyttäen, että laite tallentaa. Tallennettu tiedosto tallennetaan SD/MMC-kortille. Pysäytä tallennus painamalla **REC**-painiketta (11), tai tallennus loppuu, kun auto pysähtyy ("toiminnassa"-merkkivalo lopettaa välkkymisen).

## Kameratila

Kytke tallennuslaite ja paina **Mode**-painiketta (16) siirtyäksesi kameratilaan. Ota valokuvia painamalla **SNAP**-painiketta (11).

## Esikatsele ja poista

Kytke tallennuslaite päälle ja paina **Mode**-painiketta (16) kahdesti siirtyäksesi Preview (Esikatselu)-tilaan. Paina **Ylös** (15) tai **Alas** (14) valitaksesi esikatseltavan tiedoston. Jos kyseessä on videotiedosto, se voidaan toistaa tai toisto voidaan pysäyttää painamalla **REC**-painiketta. Jos haluat poistaa tiedoston, paina **Menu**-painiketta (13) siirtyäksesi Delete (Poista)-tilaan, ja valitse sitten **Select All (Valitse kaikki)**, tai **Select (Valitse) REC**-painikkeella käyttäen ylös/alas-painikkeita, ja vahvista tiedostojen poisto painamalla **REC**-painiketta. Voit myös valita **Thumbnail-tilan (Pikkukuvake)** ja **Volume (Äänenvoimakkuus)** (1 -8) **Preview (Esikatselu)**-tilassa.

## Toimintojen asetus

Kytke tallennuslaite päälle ja paina **Menu**-painiketta video- tai kameratilassa siirtyäksesi asetusvalikkoon. Vahvista valinta **REC**-painikkeella, ja tee valinta käyttämällä **Ylös/Alas** -painikkeita seuraavien asetusten tekemiseen. Paina **Menu**-painiketta uudelleen poistuaksesi, kun olet valmis.

### A. Videotila

1. **Koko:** Valitse - 1280x720 / 720x480 / 640x480 pikseliä
2. **Aikaleima:** Valitse - Off / Date only (Pelkkä pvm) / Date & Time (Pvm & aika)
3. **Liikkeen tunnistus:** Valitse On/Off  
**Huomaa:** Kun Motion Detect (Liikkeentunnistus) on valittuna, laite tallentaa automaattisesti havaitessaan liikettä, ja lopettaa tallennuksen, jos liikettä ei havaita.
4. **Äänen tallennus:** Valitse On/Off
5. **Tallennusaika:** Valitse - 2/5/15 minuuttia

### B. Kameratila

1. **Koko:** 1.3M/VGA

### C. Asetustila

Paina Video- tai Capture (Kuvaus)-tilassa valikkopainiketta kahdesti siirtyäksesi **Setup (Asetukset)** -valintaan.

1. **Format (Alustus):** Valitse tämä, jos haluat alustaa SD-kortin
2. **Language (Kieli):** Valitse - Englanti/Kiina/Japani/Venäjä
3. **Järjestelmän nollaus:** Valitse joko Cancel (Peruuta) tai Execute (Suorita) järjestelmän nollaamiseksi.
4. **Light Frequency (Valon taajuus):** Asetus - 50/60Hz
5. **Date Input (Pvm:m syöttö)** Aseta oikea tallennuksen päiväys ja aika REC-painikkeella ja ylös/alas-painikkeilla.
6. **TV-lähtö**

### D. USB-tila

Kytke tallennin tietokoneeseen USB-kaapelilla - [My computer/Oma tietokone/Tietokone] tulee näkyviin siirrettävänä tallennusvälineenä, ja tiedostojen tallennuspolku on: Siirrettävä tallennusväline/DCIMMOODSCIM. Kuvattu tiedosto(ja) voidaan nyt ladata tietokoneelle.

- Huomaa: 1) Aseta SD/MMC-kortti paikoilleen ennen tallennusta.  
2) Tallennuslaite tallentaa jaksoissa, jos valitset 2/SH 5 minuuttia tallennusaikana. Kun muisti on täynnä, se tallentaa taas alusta, ja pyyhkii pois aiemmin tallennetun materiaalin automaattisesti. Tässä tapauksessa välissä on 3 sekunnin tauko, ja sen vuoksi sinä aikana tallennuksessa on vastaava väli.  
3) Koska tallentimessa on DC 5V-tulo, käytä mukana tulevaa autolaturia. Siinä on 12V/24V:n sovitin, joka muuttaa virran 5 Volttiin.

## **Tekniset tiedot**

- 1) Tallennuksen resoluutio: 280x720 pikseliä
- 2) Videoformaatti: AVI
- 3) Toistetun tallennuksen pituus: 2/5/15 minuuttia
- 4) Virtalähde: sisäänrakennettu ladattava akku tai 12V/24V autolaturi
- 5) Tukee SD/MMC-korttia (1GB-32GB)
- 6) Mikrofoni: pystyy tallentamaan ääntä
- 7) 2.4 tuuman 270° pyörähdys

## ***Käteviä käyttövinkkejä***

Tallennuslaite muistuttaa hyvin paljon tietokonetta. Jos se jumiuuu käytön aikana, noudata alla olevia ohjeita ja laite todennäköisesti toimii taas normaalisti:

Käynnistä tallennuslaite laittamalla varoen halkaisijaltaan 1mm:n kokoinen neula (tai vastaava) resetoitireikään.

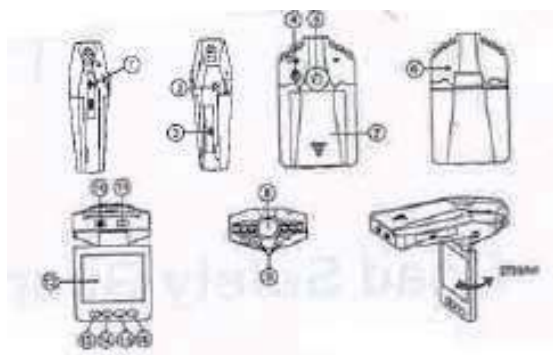
***Teknisiin tietoihin tehdyistä muutoksista ei ilmoiteta erikseen.***

## Ⓝ Veisikkerhetsvern

### Bruksanvisning

Takk for at du valgte den transportable DVR-enheten fra oss. Du bør lese denne bruksanvisningen grundig før du bruker enheten, slik at du betjener den riktig.

### Produktbilde og -funksjoner



- |                     |   |
|---------------------|---|
| 1. USB-spor         | 9. IR LED   |
| 2. TV UT            | 10. ON/OFF (PÅ/AV-bryter) og Ladeindikatorlampe (rød) |
| 3. SD-/MMC-kortspor | 11. REC/SNAP Funksjonsindikatorlampe (blå)            |
| 4. Høytaler         | 12. 2,4 tommers LCD                                   |
| 5. Monteringshull   | 13. Meny  |
| 6. Mikrofon         | 14. Ned   |
| 7. Batterideksel    | 15. Opp   |
| 8. Linse            | 16. Modusknapp  |

### Medfølgende tilbehør

- Bruksanvisning
- Montering
- USB-kabel
- Billader (inkludert adapter 12 V / 24 V som transformerer strøm til 5 V)

### Funksjon

To strømalternativer:

- A) Bruk av innebygd Li-ion-batteri.  
DVRen kan slås på etter at den har blitt plassert i bilen ved å trykke på PÅ/AV-bryteren (10) i 3 sekunder og slås av ved å trykke på den igjen.  
Lading: Koble til via USB-kabel eller billader. Indikatorlampen blir rød mens ladingen pågår og slås de-rettet av når batteriet er fulladet.
- B) Koble til billader.  
DVRen vil ta opp automatisk når bilen starter og lagre den siste filen og slå av når bilen stopper.

### Opptak

Når den er slått på, vil DVRen gå til opptaksmodus – funksjonsindikatorlampen blinker for å vise at den tar opp. Den innspilte filen lagres på SD-/MMC-kortet. For å stoppe opptaket trykker du på **REC-knappen** (11), ellers vil opptaket avsluttes når bilen stopper (funksjonsindikatorlampen stopper å blinke).



## Kameramodus

Slå på DVREN og trykk på **Mode-knappen** (16) for å gå til Kameramodus. Ta bilder ved å trykke på **SNAP-knappen** (11).

## Forhåndsvisning og sletting

Slå på DVREN og trykk på **Mode-knappen** (16) to ganger for å gå til Forhåndsvisningsmodus. Trykk **Up** (15) eller **Down** (14) for å velge en forhåndsvist fil. Hvis det er en videofil, kan den avspilles eller stoppes ved å trykke på **REC-knappen**. Hvis du ønsker å slette en fil, trykker du på **Menu-knappen** (13) for å gå til Slette-modus og deretter velge **Select All** eller **Select** med REC-knappen med **Up/Down** og bekrefte filslettingen ved å trykke på **REC-knappen**. Du kan også velge **Thumbnail-modus** og Volume (fra 1 til 8) i **Preview-modus**.

## Stille inn funksjonene

Slå på DVREN og trykk på **Menu-knappen** i Videomodus eller Kameramodus for å gå til grensesnittet for innstillinger. Bekreft med **REC-knappen** og velg med Up/Down ønskede innstillinger. Trykk **Menu-knappen** igjen for å avslutte når du er ferdig.

## A. Video-modus

1. **Size (Størrelse):** Velg – 1280x720 / 720x480 / 640x480 piksler
2. **Time Stamp (Tidsstempel):** Velg – Off / Date only / Date & Time (Av / kun dato / dato og klokkeslett)
3. **Motion Detect (Bevegelsesdetektering):** Velg On/Off  
**Merknad:** Når Bevegelsesdetektering-funksjonen velges, vil enheten automatisk registrere om det er noen bevegelse og stoppe opptaket hvis det ikke er noen bevegelse.
4. **Audio Record (Lydopptak):** Velg On/Off
5. **Recording time (Opptakstid):** Velg – 2/5/15 minutter

## B. Camera-modus (Kameramodus)

1. **Size (Størrelse):** 1,3 M/VGA

## C. Settings-modus (Innstillingsmodus)

I Videomodus eller Opptaksmodus, trykker du på Menyknappen to ganger for å gå til **Setup**-grensesnittet (Oppsett).

1. **Format:** Velg dette hvis du ønsker å formatere SD-kortet
2. **Language (Språk):** Velg – engelsk/kinesisk/japansk/russisk
3. **System Reset (Systemtilbakestilling):** Velg enten Avbryt eller Utfør, for systemtilbakestilling
4. **Light Frequency (Lysfrekvens):** Sett – 50/60 Hz
5. **Date Input (Datoinnndata):** Still inn riktig opptaksdato og -klokkeslett med REC-knappen og Up/Down-knappene
6. **TV-utgang**

## D. USB-modus

Koble DVR til en datamaskin med hjelp av USB-kabelen – [Min datamaskin] vil vises som en flyttbar disk, og filene lagres via banen: Flyttbar disk/DCIMMOODSCIM. DVR-filen(e) kan nå lastes ned til datamaskinen.

Merknad:

- 1) Sett inn et SD-/MMC-kort før opptak.
- 2) DVREN tar opp i sykluser hvis du velger 2/SH 5 minutter som lagringstid. Når minnet er fullt, vil det tas opp fra begynnelsen igjen og slette tidligere innspilt materiale automatisk. I dette tilfellet er det en 3 sekunders pause, og det vil derfor bli et opphold i opptaket denne tiden.
- 3) Fordi DVR bruker DC 5 V strøm, må du bruke den medfølgende billaderen. Den har en adapter på 12 V / 24 V som transformerer strømmen ned til 5 V)

## **Tekniske spesifikasjoner**

- 8) Opptaksoppløsning: 280x720 piksler
- 9) Videoformat: AVI
- 10) Gjentatt lagringslengde: 2/5/15 minutter
- 11) Strømkilde: innebygd oppladbart batteri eller 12 V / 24 V billader
- 12) Støtter SD-/MMC-kort (1 GB til 32 GB)
- 13) Mikrofon: kan ta opp lyd
- 14) 2,4 tommer 270° svivel

### ***Et lite tips for å spare deg for store problemer***

En DVR er på en måte veldig lik en datamaskin. Hvis DVRen henger seg opp / fryser fast under bruk, kan du følge fremgangsmåten nedenfor og sannsynligvis reaktivere DVRen:

Start DVR på nytt ved forsiktig å stikke en pinne (eller lignende gjenstand) med en diameter på maks. 1 mm inn i tilbakestillingshullet.

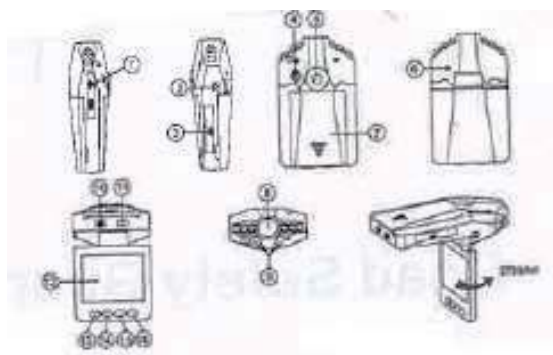
***Det vil ikke bli gitt mer informasjon ved eventuelle modifikasjoner i de tekniske spesifikasjonene.***

## Bilkamera

### Bruksanvisning

Tack för att du köpte en bärbar DVR-bilkamera från vårt företag. För att kunna använda kameran på rätt sätt, är det viktigt att du först läser igenom följande instruktioner.

#### Produktbild och funktioner



- |                     |   |
|---------------------|---|
| 1. USB-uttag        | 9. IR LED-lampa                           |
| 2. TV OUT           | 10. Strömbrytare och Laddningslampa (röd) |
| 3. SD/MMC-kortplats | 11. REC/SNAP Driftslampa (blå)            |
| 4. Högtalare        | 12. 2,4 tums LCD-skärm                    |
| 5. Monteringshål    | 13. Meny                                  |
| 6. Mikrofon         | 14. Ner                                   |
| 7. Batterilucka     | 15. Upp                                   |
| 8. Lins             | 16. Lägesknapp                            |

#### Bifogade tillbehör

- Handbok
- Fäste
- USB-kabel
- Billaddare (inkl. 12 V/24 V-adapter som omvandlar kraft till 5 V)

#### Drift

Två driftsalternativ:

- A) Använd det inbyggda litiumjonbatteriet.  
Aktivera DVR-enheten, efter att den installerats på fordonet, genom att hålla strömbrytaren (10) nedtryckt i 3 sekunder och stänga av den genom att trycka på den igen.  
Laddning: anslut enheten via USB-kabeln eller billaddaren. Lampan lyser rött under laddning och slocknar sedan när enheten är helt laddad.
- B) Ansluta till billaddaren.  
DVR-enheten påbörjar inspelningen automatiskt när bilen startar, sparar den senaste filen och stängs av när bilen stannar.

#### Inspelning

När DVR-enheten slås på, ställs den som standard in på inspelningsläget. Driftslampan blinkar, vilket anger att enheten spelar in. Den inspelade filen sparas till SD/MMC-kortet. För att avsluta inspelningen, tryck på **REC** (11). Annars upphör inspelningen först när bilen stannar (driftslampan slutar att blinka).

## Kameraläge

Slå på DVR-enheten och tryck på **Mode** (16) för att öppna kameraläget. Ta foton genom att trycka på **SNAP** (11).

## Granska och radera

Slå på DVR-enheten och tryck på **Mode** (16) två gånger för att öppna visningsläget. Använd riktningsknapparna **Upp** (15) eller **Ner** (14) för att välja den fil som ska visas. Om filen är en videofil, kan den spelas upp eller stoppas med **REC**. Radera en fil genom att trycka på **Menu** (13) och öppna raderingsläget. Välj sedan **Select All** eller **Select** med **REC** med hjälp av **Upp/Ner**, och bekräfta raderingen av filen (filerna) med **REC**. Från visningsläget går det även att välja lägena **Thumbnail (Minityrer)** och **Volume (Volym)** (från 1 till 8).

## Ställa in funktionerna

Slå på DVR-enheten och öppna inställningsgränssnittet genom att trycka på **Menu** i läget Video eller Camera. Bekräfta med **REC** och välj med hjälp av **Upp/Ner** för följande inställningar. Avsluta genom att trycka på **Menu** igen.

### A. Video-läge

1. **Storlek:** Välj - 1280 x 720 / 720 x 480 / 640 x 480 pixlar
2. **Tidsstämpel:** Välj - Off (Av) / Date only (Endast datum) / Date & Time (Datum & Tid)
3. **Rörelseavkänning:** Välj On/Off (På/Av)  
**Obs:** När rörelseavkänningen är påslagen, slår enheten automatiskt på inspelningen så fort den känner av någon rörelse och stänger av inspelningen om den inte känner av någon rörelse.
4. **Ljudinspelning:** Välj On/Off (På/Av)
5. **Inspelningstid:** Välj - 2/5/15 minuter

### B. Kameraläge

1. **Storlek:** 1,3 M/VGA

### C. Inställningsläge

I läget Video eller Capture, tryck på **Menu** två gånger för att öppna gränssnittet **Setup (Inställningar)**.

1. **Format:** Välj detta läge för att formatera SD-kortet
2. **Språk:** Välj - English/Chinese/Japanese/Russian
3. **Nollställa systemet:** Välj Cancel (Avbryt) eller Execute (Kör) för att nollställa systemet
4. **Ljusfrekvens:** Ställ in - 50/60 Hz
5. **Ställa in datum:** Ställ in korrekt datum och tid för inspelningen med **REC** och **Upp/Ner**.
6. **TV-utgång**

### D. USB-läge

Anslut DVR-enheten till en dator med hjälp av USB-kabeln - [Den här datorn] visas som en flyttbar disk, och filerna lagras via sökvägen: Flyttbar disk/DCIM/DCIM/DCIM. DVR-filen/-filerna kan nu laddas ner på datorn.

Notera:

- 1) Mata in SD/MMC-kortet innan du startar inspelningen.
- 2) DVR-enheten spelar in i cykler om du väljer 2/SH 5 minuter som lagringstid. När minnet är fullt, börjar inspelningen om från början igen och tidigare inspelat material raderas automatiskt. I detta fall görs en paus på 3 sekunder, vilket i sin tur orsakar en paus av motsvarande längd i inspelningen.
- 3) Eftersom DVR-enheten har en likströmsingång på 5 volt, ska den bifogade billaddaren användas. Den har en 12 volts-/24-voltsadapter som omvandlar strömmen till 5 volt.

## **Tekniska data**

Inspelningens upplösning: 280 x 720 pixlar

- 1) Videoformat: AVI
- 2) Upprepad lagringslängd: 2/5/15 minuter
- 3) Strömkälla: inbyggt laddningsbart batteri eller 12 volts-/24-voltsbilladdare
- 4) Stöder SD/MMC-kort (1 GB till 32 GB)
- 5) Mikrofon: kan spela in ljud
- 6) 2,4 tum 270° vinkel

### ***En liten omväg för att slippa besvär***

En DVR-enhet påminner på sätt och vis om en dator. Om DVR-enheten hänger sig/fryser under användningen, följ instruktionerna nedan, så kan DVR-enheten med största säkerhet startas om igen:

Starta om DVR-enheten genom att försiktigt föra in en nål (eller liknande) med en diameter på 1 mm eller mindre, i nollställningshålet.

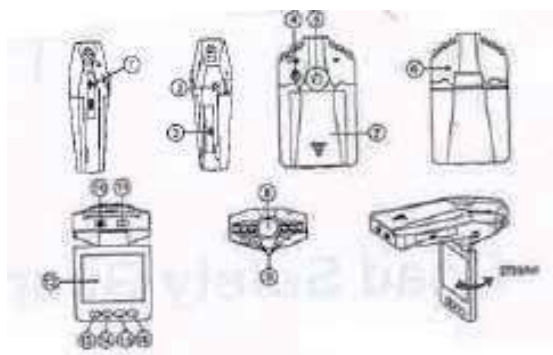
***Inga andra anvisningar ges för att ändra enhetens tekniska data.***

## PL System wspomagania bezpieczeństwa drogowego

### Instrukcja obsługi

Dziękujemy za zakup przenośnego rejestratora DVR naszej marki. Aby prawidłowo z niego korzystać, przed użyciem dokładnie zapoznaj się z niniejszą instrukcją obsługi.

### Wygląd produktu i jego funkcje



- |                           |  |
|---------------------------|--|
| 1. Gniazdo USB            | 9. Dioda IR  |
| 2. Wyjście TV             | 10. Przełącznik zasilania WŁ / WYŁ. i Kontrolka ładowania (czerwona) |
| 3. Gniazdo kart SD/MMC    | 11. REC/SNAP Kontrolka wskaźnika działania (niebieska)               |
| 4. Głośnik                | 12. Wyświetlacz LCD 2,4 cala   |
| 5. Otwór montażowy        | 13. Menu   |
| 6. Mikrofon               | 14. W dół  |
| 7. Pokrywa komory baterii | 15. W górę   |
| 8. Obiektyw               | 16. Przycisk wyboru trybu  |

### Dołączone akcesoria

- Instrukcja
- Zestaw montażowy
- Kabel USB
- Ładowarka samochodowa (w tym adapter 12/24 V, który przekształca prąd na 5 V)

### Obsługa

Dwie opcje zasilania:

- A) Wbudowana bateria litowo-jonowa.  
Rejestrator można aktywować po umieszczeniu go w pojeździe, naciskając włącznik zasilania (10) na 3 sekundy. Aby wyłączyć, naciśnij go ponownie.  
Ładowanie: podłącz za pomocą kabla USB lub ładowarki samochodowej. Wskaźnik zapali się na czerwono podczas ładowania, a następnie wyłączy po naładowaniu do pełna.
- B) Podłącz do ładowarki samochodowej.  
Urządzenie zacznie rejestrować automatycznie, gdy samochód ruszy, a ostatni plik zapisze i wyłączy się, gdy pojazd się zatrzyma.

### Nagrywanie

Po włączeniu, urządzenie uruchomi się domyślnie w trybie nagrywania - wskaźnik działania miga wskazując, że urządzenie nagrywa. Zarejestrowany plik zostaje zapisany na karcie pamięci SD/MMC. Aby zatrzymać nagrywanie, naciśnij **przycisk REC** (11) lub nagrywanie zakończy się po zatrzymaniu samochodu (wskaźnik pracy urządzenia przestanie migać).

## Tryb zdjęciowy

Włącz rejestrator DVR i naciśnij **przycisk wyboru trybu** (16), aby wejść w tryb zdjęciowy. Rób zdjęcia za pomocą **przycisku SNAP** (11).

## Podgląd i usuwanie

Włącz rejestrator i naciśnij **przycisk wyboru trybu** (16) dwa razy, aby wejść w tryb podglądu. Naciśnij przycisk **w górę** (15) lub **w dół** (14), aby wybrać plik. Jeśli jest to plik wideo, możesz go odtworzyć lub zatrzymać poprzez naciśnięcie **przycisku REC**. Jeśli chcesz usunąć plik, naciśnij **przycisk Menu** (13), aby otworzyć tryb usuwania, a następnie wybierz polecenie **Select All** (zaznacz wszystko) lub **Select (zaznacz)** za pomocą **przycisku REC** i przycisków **w górę/w dół**, a następnie potwierdź usunięcie pliku/plików poprzez naciśnięcie **przycisku REC**. W trybie podglądu możesz także wybrać **tryb miniatur (Thumbnail mode)** i zmienić **głośność (Volume)** (od 1 do 8).

## Ustawienia funkcji

Włącz rejestrator i naciśnij **przycisk Menu** w trybie wideo lub zdjęciowym, aby otworzyć interfejs ustawień. Potwierdź **przyciskiem REC** i użyj przycisków w górę/w dół, aby wybierać spośród następujących ustawień. Po zakończeniu naciśnij **przycisk Menu** ponownie, aby zamknąć interfejs.

### A. Tryb wideo

1. **Wielkość:** Wybierz - rozdzielczość 1280x720 / 720x480 / 640x480 pikseli
2. **Sygnatura czasowa:** Wybierz - Wył. / Tylko data / Data i godzina
3. **Wykrywanie ruchu:** Wybierz Włącz/Wyłącz  
**Uwaga:** Jeśli wybrano funkcję wykrywania ruchu, urządzenie automatycznie rozpocznie nagrywanie, gdy wykryje ruch i zatrzyma nagrywanie, gdy nie wykrywa ruchu.
4. **Nagrywanie audio:** Wybierz Włącz/Wyłącz
5. **Czas nagrywania:** Wybierz - 5/2/15 minut

### B. Tryb zdjęciowy

1. **Wielkość:** 1,3M/VGA

### C. Tryb ustawień

W trybie wideo lub zdjęciowym naciśnij dwukrotnie przycisk Menu, aby otworzyć interfejs Konfiguracja.

1. **Format:** Wybierz tę opcję, jeśli chcesz sformatować kartę SD
2. **Język:** Wybierz - angielski/chiński/japoński/rosyjski
3. **Resetowanie systemu:** Wybierz opcję Cancel (anuluj) lub Execute (wykonaj), aby wykonać resetowanie systemu
4. **Częstotliwość oświetlenia:** Ustaw - 50/60 Hz
5. **Wprowadzanie danych:** Ustaw prawidłową datę i godzinę za pomocą przycisku REC i przycisków w górę/w dół
6. **Wyjście TV**

### D. Tryb USB

Podłącz rejestrator DVR do komputera za pomocą kabla USB - wybierz [Mój komputer], urządzenie pojawi się jako dysk wymienny. Pliki są zapisane w: Dysk wymienny/DCIMMOODSCIM. Pliki z rejestratora można teraz pobrać na komputer.

Uwagi:

- 1) Przed rozpoczęciem nagrywania włóż kartę SD/MMC.
- 2) Rejestrator nagrywa w cyklach, jeśli wybrano opcję 2/5/15 minut jako czas przechowywania. Gdy pamięć jest pełna, zapisywanie rozpocznie się od początku, co powoduje automatyczne skasowanie uprzednio nagranych materiałów. W takim przypadku następuje 3-sekundowa przerwa, w związku z czym w tym czasie wystąpi odpowiednia luka w nagraniu.

- 3) Ponieważ rejestrator DVR posiada wejście DC 5V, należy użyć załączonej ładowarki samochodowej. Jest wyposażona w adapter 12/24 V, który przekształca prąd na 5 V.

#### **Dane techniczne**

- 1) Rozdzielczość zapisu: 280 x 720 pikseli
- 2) Format wideo: AVI
- 3) Długość powtarzalnego zapisu: 2/5/15 minut
- 4) Źródło zasilania: wbudowany akumulator lub ładowarka samochodowa 12V/ 24V
- 5) Obsługuje karty SD/MMC (1GB do 32GB)
- 6) Mikrofon: umożliwia nagrywanie dźwięku
- 7) 2,4 cala 270° obrotowy

#### ***Mała wskazówka, która oszczędzi Ci dużego bólu głowy***

Rejestrator DVR jest w pewnym sensie bardzo podobny do komputera. Jeśli w czasie pracy zawiesi się, postępuj zgodnie z poniższą procedurą, a prawdopodobnie urządzenie uda się uruchomić ponownie:

Zrestartuj rejestrator DVR, delikatnie wsuwając szpilkę (lub podobny przedmiot) o średnicy 1 mm lub mniejszej, w otwór resetowania.

***Nie będziemy informowali o zmianach danych technicznych.***