

**Zubehör / Accessory / Accessoires / Accessorio / Toebehoren / Avíos**

**30.3525.60**

2 Edelstahl-Clips zur Befestigung des Fühlers  
2 stainless steel clips to fix the probe  
2 clips en acier inoxydable pour fixer la sonde

2 clips in acciaio inossidabile per il fissaggio della sonda  
2 clips uit roestvrijstaal om de sonde te bevestigen  
2 clips de acero inoxidable para fijar la sonda



**Bedienungsanleitung  
Instruction manual  
Mode d'emploi  
Istruzioni per l'uso  
Gebruiksaanwijzing  
Instrucciones de uso**



**Instruction manuals**  
[www.tfa-dostmann.de/en/service/downloads/instruction-manuals](http://www.tfa-dostmann.de/en/service/downloads/instruction-manuals)



**Kat. Nr. 14.1510**

Fig. 1

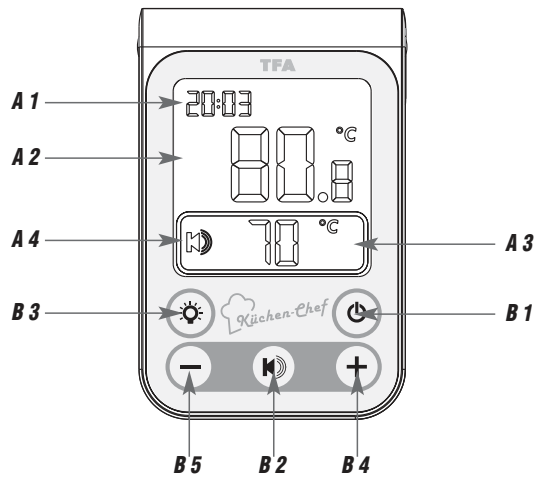


Fig. 2

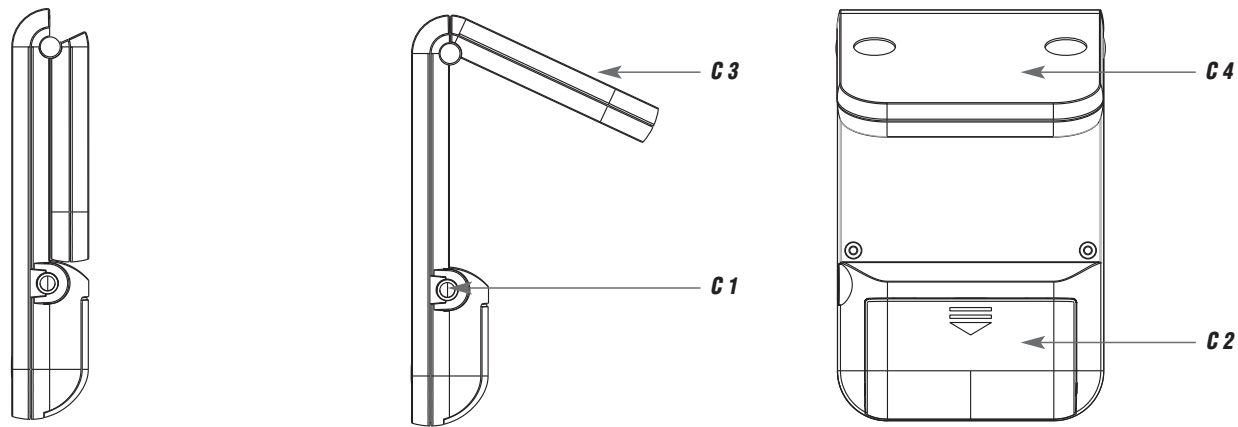
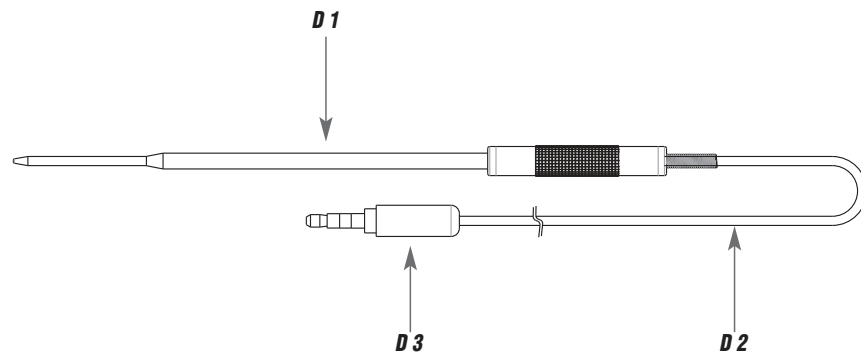


Fig. 3



## Digitales Grill-Bratenthermometer

Vielen Dank, dass Sie sich für dieses Gerät aus dem Hause TFA entschieden haben.

### 1. Bevor Sie mit dem Gerät arbeiten

- Lesen Sie sich bitte die Bedienungsanleitung genau durch.
- So werden Sie mit Ihrem neuen Gerät vertraut, lernen alle Funktionen und Bestandteile kennen, erfahren wichtige Details für die Inbetriebnahme und den Umgang mit dem Gerät und erhalten Tipps für den Störfall.
- Durch die Beachtung der Bedienungsanleitung vermeiden Sie auch Beschädigungen des Geräts und die Gefährdung Ihrer gesetzlichen Mängelrechte durch Fehlgebrauch.
- Für Schäden, die aus Nichtbeachtung dieser Bedienungsanleitung verursacht werden, übernehmen wir keine Haftung.
- Ebenso haften wir nicht für inkorrekte Messwerte und Folgen, die sich aus solchen ergeben können.
- Beachten Sie besonders die Sicherheitshinweise!
- Bewahren Sie diese Anleitung gut auf!

D

### 2. Lieferumfang

- Digitales Grill- Bratenthermometer
- Edelstahlfühler mit ca. 120 cm Kabel (Kat.-Nr. 30.3527)
- Bedienungsanleitung

### 3. Einsatzbereich und alle Vorteile Ihres neuen Gerätes

- Zur optimalen Zubereitung von Fleisch und Geflügel durch Überwachung der Kerntemperatur
- Verwendbar für den Backofen oder Grill, ideal auch zum Garen bei Niedrigtemperatur
- Einstichfühler aus Edelstahl mit ca. 120 cm Kabel
- Individuelle Temperaturvorgabe einstellbar
- Alarmton bei Erreichen der Zieltemperatur
- Uhrzeit
- Hintergrundbeleuchtung
- Mit Befestigungsmagnet und ausklappbarem Ständer

### 4. Zu Ihrer Sicherheit

- Das Produkt ist ausschließlich für den oben beschriebenen Einsatzbereich geeignet. Verwenden Sie das Produkt nicht anders, als in dieser Anleitung dargestellt wird.

## Digitales Grill-Bratenthermometer

- Das eigenmächtige Reparieren, Umbauen oder Verändern des Gerätes ist nicht gestattet.
- Dieses Gerät ist nicht für medizinische Zwecke geeignet.



### Vorsicht! Verletzungsgefahr:

- Tragen Sie hitzebeständige Schutzhandschuhe, wenn Sie den Messfühler während oder nach dem Kochvorgang berühren. Verbrennungsgefahr!
- Benutzen Sie das Gerät nicht in der Mikrowelle.
- Vorsicht beim Umgang mit dem spitzen Einstichfühler.
- Halten Sie das Gerät und die Batterien außerhalb der Reichweite von Kindern.
- Kleinteile können von Kindern (unter drei Jahren) verschluckt werden.
- Batterien enthalten gesundheitsschädliche Säuren und können bei Verschlucken lebensgefährlich sein. Wurde eine Batterie verschluckt, kann dies innerhalb von 2 Stunden zu schweren inneren Verätzungen und zum Tode führen.

Wenn Sie vermuten, eine Batterie könnte verschluckt oder anderweitig in den Körper gelangt sein, nehmen Sie sofort medizinische Hilfe in Anspruch.

- Batterien nicht ins Feuer werfen, kurzschließen, auseinandernehmen oder aufladen. **Explosionsgefahr!**
- Um ein Auslaufen der Batterien zu vermeiden, sollten schwache Batterien möglichst schnell ausgetauscht werden.
- Verwenden Sie nie gleichzeitig alte und neue Batterien oder Batterien unterschiedlichen Typs.
- Sollte eine Batterie ausgelaufen sein, vermeiden Sie Kontakt mit Haut, Augen und Schleimhäuten. Spülen Sie ggf. umgehend die betroffenen Stellen mit Wasser und suchen Sie einen Arzt auf.



### Wichtige Hinweise zur Produktsicherheit!

- Setzen Sie das Anzeigergerät keinen extremen Temperaturen, Vibrationen und Erschütterungen aus. Nur der Fühler und das Kabel sind hitzebeständig bis 300°C. Halten Sie niemals den Fühler direkt über Feuer.

D

## Digitales Grill-Bratenthermometer

- Tauchen Sie das Anzeigergerät, den Fühler und das Kabel nicht in Wasser, sonst kann Feuchtigkeit eindringen und zu Fehlfunktionen führen. Nicht in der Spülmaschine reinigen.
- Vorsicht bei scharfkantigen Rahmen und Scharnieren! Das Kabel nicht knicken oder daran ziehen.

### 5. Bestandteile

#### A: Display (Fig. 2):

- A 1:** Uhrzeit
- A 2:** Aktuelle Temperatur
- A 3:** Zieltemperatur
- A 4:** Alarmsymbol

#### B: Tasten (Fig. 1):

- B 1:** **ON/OFF** Taste
- B 2:** **ALARM** Taste
- B 3:** **LIGHT** Taste
- B 4:** + Taste
- B 5:** – Taste

D

### C: Gehäuse (Fig. 2):

- C 1:** Anschluss für Temperaturfühler
- C 2:** Batteriefach
- C 3:** Ständer (ausklappbar)
- C 4:** Befestigungsmagnet

### D: Fühler (Fig. 3):

- D 1:** Einstichfühler
- D 2:** Kabel
- D 3:** Anschlussstecker

### 6. Inbetriebnahme

- Ziehen Sie die Schutzfolie vom Display.
- Stecken Sie den Verbindungsstecker für das Fühlerkabel in den Anschluss.
- Öffnen Sie das Batteriefach und legen Sie zwei neue Batterien 1,5 V AAA ein. Achten Sie auf die richtige Polarität beim Einlegen der Batterien. Es werden alle LCD Segmente kurz angezeigt.
- Schließen Sie das Batteriefach wieder.
- Die Stundenanzeige blinkt.

## Digitales Grill-Bratenthermometer

- Stellen Sie mit der **+** oder **-** Taste die Stunden ein.
- Bestätigen Sie mit der **ON/OFF** Taste.
- Geben Sie auf gleiche Weise die Minuten ein.
- Bestätigen Sie mit der **ON/OFF** Taste.
- Die aktuelle Temperaturanzeige und die Zieltemperatur (70°C Voreinstellung) erscheinen im Display. Der Alarm ist aktiviert.
- Das Gerät ist betriebsbereit.

### 7. Bedienung

- Mit der **ON/OFF** Taste können Sie das Gerät aus- bzw. anschalten.
- Drücken und halten Sie die **ALARM** Taste, um zwischen °F (Fahrenheit) oder °C (Celsius) als Temperaturanzeige auszuwählen. Wurde Fahrenheit eingestellt, wird automatisch auch die Uhrzeit im 12 Stundenformat angezeigt.
- Drücken Sie die **LIGHT** Taste. Die Hintergrundbeleuchtung wird kurzzeitig aktiviert.
- Jede Tastenbedienung wird mit einem Piep-Ton quittiert.
- Halten Sie die **+** oder **-** Taste gedrückt, gelangen Sie in den Schnelllauf.

**D**

- Halten Sie die **ON/OFF** Taste im Normalmodus für drei Sekunden gedrückt, um in den Einstellmodus für die Uhrzeit zu gelangen.

### 7.1 Messvorgang

- Zum Messen der Kerntemperatur: Stecken Sie den Fühler mindestens 2,5 cm tief in die Mitte des dicksten Bratenteils, bei Geflügel zwischen Rumpf und Schenkel; er sollte weder Knochen noch Knorpel berühren und nicht aus dem Braten herausragen. Schieben Sie den Braten in den Ofen und stellen Sie die entsprechende Ofentemperatur ein. Der Messfühler bleibt während des ganzen Bratvorgangs im Braten.
- Möchten Sie die Garraumtemperatur messen, legen Sie den Fühler in den Grill oder Backofen. Legen Sie den Fühler nicht direkt auf den Rost. Für ein optimales Messergebnis empfehlen wir zur Befestigung des Temperaturfühlers am Rost den Clip für Grill-Bratenthermometer (Kat.-Nr. 30.3525.60).

## Digitales Grill-Bratenthermometer

- Führen Sie das Kabel einfach nach außen. Es passt sich der Form der Ofendichtung an. Vorsicht bei scharfkantigen Rahmen und Scharnieren!
- Das Thermometer in Ofennähe (Kabellänge ca. 120 cm) platzieren. Mit dem Magnet können Sie das Gerät auf einer Metalloberfläche befestigen oder benutzen Sie den ausklappbaren Ständer zum Aufstellen oder Aufhängen.

### 7.2 Temperaturalarm

- Drücken Sie die **ALARM** Taste, um die Alarmfunktion zu aktivieren oder zu deaktivieren. Das Alarmsymbol erscheint oder verschwindet im Display.
- Stellen Sie mit der **+** oder **-** Taste die gewünschte Kerntemperatur ein.
- Ist die eingestellte Temperatur erreicht, ertönt ein Alarmton.
- Die Hintergrundbeleuchtung schaltet sich ein.
- Drücken Sie eine beliebige Taste, um den Alarmton auszuschalten.
- Das Alarmsymbol blinkt solange weiter, bis die gemessene Temperatur unter der eingestellten Temperatur liegt.

**D**

- Wird der Alarm nicht unterbrochen, schaltet sich der Alarmton automatisch nach 3 Minuten aus.

### 8. Pflege und Wartung

- Reinigen Sie das Gerät und den Fühler mit einem weichen, leicht feuchten Tuch. Keine Scheuer- oder Lösungsmittel verwenden! Vor Feuchtigkeit schützen.
- Sollte Wasser oder Dampf in die Buchse eindringen, kann dies den Kontakt mit dem Fühlerkabel beeinträchtigen. Trocknen Sie den Stecker vor Gebrauch mit einem Tuch ab, bevor Sie ihn am Anzeigergerät anschließen.
- Schalten Sie das Gerät nach Gebrauch aus.
- Entfernen Sie die Batterien, wenn Sie das Gerät längere Zeit nicht verwenden.
- Bewahren Sie Ihr Gerät an einem trockenen Platz auf.

#### 8.1 Batteriewechsel

- Wenn die Funktionen schwächer werden, wechseln Sie bitte die Batterien.

## Digitales Grill-Bratenthermometer

- Öffnen Sie das Batteriefach und legen Sie zwei neue Batterien 1,5 V AAA polrichtig ein.
- Schließen Sie das Batteriefach wieder.

### 9. Fehlerbeseitigung

Problem	Lösung
Keine Anzeige	<ul style="list-style-type: none"> <li>→ Gerät mit der <b>ON/OFF</b> Taste einschalten</li> <li>→ Batterien polrichtig einlegen</li> <li>→ Batterien wechseln</li> </ul>
Unkorrekte Anzeige	<ul style="list-style-type: none"> <li>→ Batterien wechseln</li> <li>→ Kontakt des Steckers mit der Buchse prüfen, gegebenenfalls abtrocknen</li> </ul>
Anzeige „- - °C“	<ul style="list-style-type: none"> <li>→ Kabelfühler einstecken</li> <li>→ Kontakt des Steckers mit der Buchse prüfen</li> <li>→ Temperatur außerhalb des Messbereichs</li> </ul>

Temperaturanzeige zu hoch

→ Sitz des Messfühlers im Braten prüfen

Wenn Ihr Gerät trotz dieser Maßnahmen immer noch nicht funktioniert, wenden Sie sich an den Händler, bei dem Sie das Produkt gekauft haben.

### 10. Entsorgung

Dieses Produkt und die Verpackung wurden unter Verwendung hochwertiger Materialien und Bestandteile hergestellt, die recycelt und wiederverwendet werden können. Dies verringert den Abfall und schont die Umwelt.

Entsorgen Sie die Verpackung umweltgerecht über die eingerichteten Sammelsysteme.



#### Entsorgung des Elektrogeräts

Entnehmen Sie nicht festverbaute Batterien und Akkus aus dem Gerät und entsorgen Sie diese getrennt.

D

## Digitales Grill-Bratenthermometer

Dieses Gerät ist entsprechend der EU-Richtlinie über die Entsorgung von Elektro- und Elektronik-Altgeräten (WEEE) gekennzeichnet.

Dieses Produkt darf nicht mit dem Hausmüll entsorgt werden. Der Nutzer ist verpflichtet, das Altgerät zur umweltgerechten Entsorgung bei einer ausgewiesenen Annahmestelle für die Entsorgung von Elektro- und Elektronikgeräten abzugeben. Die Rückgabe ist unentgeltlich. Beachten Sie die aktuell geltenden Vorschriften!



### Entsorgung der Batterien

Batterien und Akkus dürfen keinesfalls in den Hausmüll. Sie enthalten Schadstoffe, die bei unsachgemäßer Entsorgung der Umwelt und der Gesundheit Schaden zufügen können. Als Verbraucher sind Sie gesetzlich verpflichtet, gebrauchte Batterien und Akkus zur umweltgerechten Entsorgung beim Handel oder entsprechenden Sammelstellen gemäß nationalen oder lokalen Bestimmungen abzugeben. Die Rückgabe ist unentgeltlich.

Die Bezeichnungen für enthaltene Schadstoffe sind: Cd=Cadmium, Hg=Quecksilber, Pb=Blei.

### 11. Technische Daten

Messbereich	-20 °C...300°C (-4...+572°F)
Auflösung	1°C
Spannungsversorgung	2 x 1,5 V AAA Batterien (nicht inklusive)
Gehäusemaße	60 x 20 (96) x 99 (61) mm
Gewicht	80 g (nur das Gerät)

D

## Digitales Grill-Bratenthermometer

Diese Anleitung oder Auszüge daraus dürfen nur mit Zustimmung von TFA Dostmann veröffentlicht werden. Die technischen Daten entsprechen dem Stand bei Drucklegung und können ohne vorherige Benachrichtigung geändert werden.

Die neuesten technischen Daten und Informationen zu Ihrem Produkt finden Sie auf unserer Homepage unter Eingabe der Artikel-Nummer in das Suchfeld.

[www.tfa-dostmann.de](http://www.tfa-dostmann.de)

TFA Dostmann GmbH & Co.KG,  
Zum Ottersberg 12, 97877 Wertheim, Deutschland

10/23

12

Ⓓ

## Digital BBQ meat thermometer

Thank you for choosing this instrument from TFA.

### 1. Before you use this product

- **Please make sure you read the instruction manual carefully.**  
*This information will help you to familiarize yourself with your new device, to learn all of its functions and parts, to find out important details about its first use and how to operate it and to get advice in the event of a malfunction.*
- **Following and respecting the instructions in your manual will prevent damage to your instrument and loss of your statutory rights arising from defects due to incorrect use.**
- **We shall not be liable for any damage occurring as a result of non-following of these instructions. Likewise, we take no responsibility for any incorrect readings or for any consequences resulting from them.**
- **Please pay particular attention to the safety notices!**
- **Please keep this instruction manual safe for future reference.**

ⒼⒷ

### 2. Delivery contents

- Digital BBQ meat thermometer
- Stainless steel probe with approx. 120 cm cable (Cat. No. 30.3527)
- Instruction manual

### 3. Range of application and all the benefits of your new instrument at a glance

- For the optimal preparation of meat and poultry by monitoring the core temperature
- Can be used for the oven or grill, also ideal for cooking at low temperatures
- Stainless steel probe with approx. 120 cm cable
- Individual target temperatures can be programmed
- Alarm warning when the target temperature is reached
- Time
- Backlight
- With magnet and table stand (fold out)

13

## Digital BBQ meat thermometer

### 4. For your safety

- This product is exclusively intended for the range of application described above. It should only be used as described within these instructions.
- Unauthorized repairs, alterations or changes to the product are prohibited.
- This product should not be used for medical purposes.



**Caution!**  
**Risk of injury:**

- Wear heat-resistant protective gloves when touching the probe during or after cooking. Risk of burns!
- Do not use the instrument in the microwave.
- Be careful when handling the sharp probe.
- Keep this device and the batteries out of reach of children.
- Small parts can be swallowed by children (under three years old).

- Batteries contain harmful acids and may be hazardous if swallowed. If a battery is swallowed, this can lead to serious internal burns and death within two hours. If you suspect a battery could have been swallowed or otherwise caught in the body, seek medical help immediately.
- Batteries must not be thrown into a fire, short-circuited, taken apart or recharged. **Risk of explosion!**
- Low batteries should be changed as soon as possible to prevent damage caused by leaking.
- Never use a combination of old and new batteries together, nor batteries of different types.
- Avoid contact with skin, eyes and mucous membranes when handling leaking batteries. In case of contact, immediately rinse the affected areas with water and consult a doctor.



### Important information on product safety!

- Do not expose the display unit to extreme temperatures, vibrations or shocks. Only the probe and the cable are heat resistant up to 300 °C. Never hold the probe directly over a fire.

(GB)

## Digital BBQ meat thermometer

- Do not immerse the display unit, the probe and the cable in water. Water can penetrate and cause malfunction. Not suitable for dishwasher.
- Be careful with sharp-edged frames and hinges. Do not pull or bend the cable.

### 5. Elements

#### A: Display (Fig. 2):

- A 1:** Time
- A 2:** Actual temperature
- A 3:** Target temperature
- A 4:** Alarm symbol

#### B: Buttons (Fig. 1):

- B 1:** ON/OFF button
- B 2:** ALARM button
- B 3:** LIGHT button
- B 4:** + button
- B 5:** – button

(GB)

### C: Housing (Fig. 2):

- C 1:** Jack for temperature probe
- C 2:** Battery compartment
- C 3:** Stand (fold out)
- C 4:** Magnet

### D: Probe (Fig. 3):

- D 1:** Probe
- D 2:** Cable
- D 3:** Probe connector

### 6. Getting started

- Remove the protective film from the display.
- Plug the connector for the probe cable into the jack.
- Open the battery compartment and insert two new AAA 1,5 V batteries. Make sure the polarity is correct. All segments will be displayed briefly.
- Close the battery compartment again.
- The hour digits flash.
- Press the + or – button to set the hours.



## Digital BBQ meat thermometer

- Confirm the setting with the **ON/OFF** button.
- Set the minutes in the same way.
- Confirm the setting with the **ON/OFF** button.
- The current temperature and the target temperature (70°C default) appear on the display. The alarm is activated.
- The device is ready for use.

### 7. Operation

- Press **ON/OFF** button to switch the instrument on or off.
- Press and hold the **ALARM** button to change between °C (Celsius) or °F (Fahrenheit) as temperature unit. If you set Fahrenheit as temperature unit the time will be shown automatically in 12 hours system.
- Press the **LIGHT** button. The backlight is activated briefly.
- Each button operation is acknowledged with a beep.
- Press and hold the + or – button for fast mode.
- Press and hold the **ON/OFF** button in normal mode for three seconds, to enter the time setting mode.

### 7.1 Measuring procedure

- For measuring the core temperature of meat: Plunge the probe at least 2,5 cm into the middle of the thickest part of the meat; for poultry, between the torso and the thigh - it should not touch bones or cartilage and it should not protrude from the meat. Put the meat into the oven and set the relevant oven temperature. The probe should remain in the meat throughout the cooking process.
- If you want to measure the cooking chamber temperature, place the probe in the grill or oven. Do not place the probe directly on the rack. For an optimal measuring result we recommend the clip for BBQ meat thermometer (Cat. No. 30.3525.60) to attach the temperature probe to the grill.
- Simply run the cable to the outside. The cable adapts to the oven seal. Be careful with sharp-edged frames and hinges.
- Place the thermometer securely near the oven (cable length approx. 120 cm). You can either attach the device onto a metal surface with its magnet or use the fold-out stand to place it onto a flat surface or to hang it.

GB

## Digital BBQ meat thermometer

### 7.2 Temperature alarm

- Press the **ALARM** button to activate or deactivate the alarm function. The alarm symbol appears/disappears on the display.
- Press the + or – button to set the desired core temperature.
- When the target temperature is reached, an alarm tone will sound.
- The backlight turns on.
- Press any button to stop the alarm sound.
- The alarm symbol will continue flashing until the measured temperature is below the desired temperature.
- The alarm sound automatically turns off after 3 minutes if not stopped manually.

### 8. Care and maintenance

- Clean the instrument and the probe with a soft damp cloth. Do not use solvents or scouring agents. Protect it from moisture.

GB

- Should water or steam enter the device's jack, it could affect the contact with the probe. Dry the probe connector with a cloth before connecting it to your instrument.
- Turn off the instrument after use.
- Remove the batteries if the device will not be used for an extended period of time.
- Keep the device in a dry place.

### 8.1 Battery replacement

- Change the batteries when the device functions become weak.
- Open the battery compartment and insert two new AAA 1.5 V batteries, polarity as illustrated.
- Close the battery compartment again.

### 9. Troubleshooting

Problem	Solution
No display	<ul style="list-style-type: none"> <li>→ Press the <b>ON/OFF</b> button to switch on the instrument</li> <li>→ Ensure the batteries' polarity are correct</li> </ul>

## Digital BBQ meat thermometer

→ Change the batteries

### Incorrect indication

- Change the batteries
- Check the contact between plug and socket, dry it if necessary

### Temperature display "- - °C"

- Plug in the sensor cable
- Check the contact between plug and socket
- Temperature is outside measuring range

### Temperature display is too high

- Check the position of the probe in the meat

If your device fails to work despite these measures, contact the retailer where you purchased the product.

## 10. Waste disposal

This product and its packaging have been manufactured using high-grade materials and components which can be recycled and reused. This reduces waste and protects the environment.



Dispose of the packaging in an environmentally friendly manner using the collection systems that have been set up.

### Disposal of the electrical device

Remove non-permanently installed batteries and rechargeable batteries from the device and dispose of them separately.

This product is labelled in accordance with the EU Waste Electrical and Electronic Equipment Directive (WEEE).

This product must not be disposed of in ordinary household waste. As a consumer, you are required to take end-of-life devices to a designated collection point for the disposal of electrical and electronic equipment, in order to ensure environmentally-compatible disposal. The return service is free of charge. Observe the current regulations in place!



### Disposal of the batteries

Never dispose of empty batteries and rechargeable batteries with ordinary household waste.



## Digital BBQ meat thermometer

They contain pollutants which, if improperly disposed of, can harm the environment and human health. As a consumer, you are required by law to take them to your retail store or to an appropriate collection site depending on national or local regulations in order to protect the environment. The return service is free of charge.

The symbols for the contained heavy metals are: Cd=cadmium, Hg=mercury, Pb=lead.

## 11. Specifications

### Measuring range

-20 °C...300°C (-4...+572°F)

### Resolution

1°C

### Power consumption

2 x AAA 1,5 V batteries (not included)



### Housing dimension

60 x 20 (96) x 99 (61) mm

### Weight

80 g (device only)

No part of this manual may be reproduced without written consent of TFA Dostmann. The technical data are correct at the time of going to print and may change without prior notice.

The latest technical data and information about this product can be found in our homepage by simply entering the product number in the search box.

[www.tfa-dostmann.de](http://www.tfa-dostmann.de)

TFA Dostmann GmbH & Co.KG,  
Zum Ottersberg 12, 97877 Wertheim, Germany

10/23

## Thermomètre de cuisson numérique

Nous vous remercions d'avoir choisi l'appareil de la société TFA.

### 1. Avant d'utiliser votre appareil

- **Veillez lire attentivement le mode d'emploi.** Vous vous familiariserez ainsi avec votre nouvel appareil, vous découvrirez toutes les fonctions et tous les éléments qui le composent, vous noterez les détails importants relatifs à sa mise en service et vous lirez quelques conseils en cas de dysfonctionnement.
- **En respectant ce mode d'emploi, vous éviterez d'endommager votre appareil et de perdre vos droits légaux en cas de défaut si celui-ci résulte d'une utilisation non-conforme.**
- **Nous n'assumons aucune responsabilité pour des dommages qui auraient été causés par le non-respect du présent mode d'emploi. De même, nous n'assumons aucune responsabilité pour des relevés incorrects et les conséquences qu'ils pourraient engendrer.**
- **Suivez bien toutes les consignes de sécurité !**
- **Conservez soigneusement le mode d'emploi !**

### 2. Contenu de la livraison

- Thermomètre de cuisson numérique
- Sonde en acier inoxydable avec câble d'env. 120 cm (N° de l'art. 30.3527)
- Mode d'emploi

### 3. Aperçu du domaine d'utilisation et de tous les avantages de votre nouvel appareil

- Pour une préparation parfaite de la viande rouge et des volailles, grâce au contrôle de la température à cœur
- Adapté au barbecue ou au four, idéal pour la cuisson à basse température
- Sonde en acier inox avec câble d'env. 120 cm
- Température cible réglable individuellement
- Tonalité d'alarme lorsque la température désirée est atteinte
- Horloge
- Éclairage de fond
- Avec aimant et support (dépliable)

(F)

## Thermomètre de cuisson numérique

### 4. Pour votre sécurité

- Le produit est destiné uniquement à l'utilisation décrite ci-dessus. N'utilisez jamais l'appareil à d'autres fins que celles décrites dans le présent mode d'emploi.
- Vous ne devez en aucun cas réparer, démonter ou modifier l'appareil par vous-même.
- Cet appareil ne convient pas à une utilisation médicale.



**Attention !**  
**Danger de blessure :**

- Portez toujours des gants de protection contre les risques de brûlures, lorsque vous manipulez la sonde pendant ou après la cuisson. Risque de brûlure !
- N'utilisez jamais votre appareil dans un four à micro-ondes.
- Faites attention en utilisant la sonde pointue.
- Placez votre appareil et les piles hors de la portée des enfants.

(F)

- Les petites pièces peuvent être avalées par les enfants (de moins de trois ans).
- Les piles contiennent des acides nocifs pour la santé et peuvent être mortelles dans le cas d'une ingestion. Si une pile a été avalée, elle peut entraîner des brûlures internes graves ainsi que la mort dans l'espace de 2 heures. Si vous craignez qu'une pile ait pu être avalée ou ingérée d'une autre manière, quelle qu'elle soit, contactez immédiatement un médecin d'urgence.
- Ne jetez jamais de piles dans le feu, ne les court-circuitiez pas, ne les démontez pas et ne les rechargez pas. **Risque d'explosion !**
- Une pile faible doit être remplacée le plus rapidement possible afin d'éviter toute fuite.
- N'utilisez jamais simultanément de piles anciennes avec des piles neuves ou des piles de types différents.
- Évitez tout contact de la peau, des yeux et des muqueuses avec le liquide des piles. En cas de contact, rincez immédiatement les zones concernées à l'eau et consultez un médecin.

## Thermomètre de cuisson numérique



### Conseils importants de sécurité du produit !

- Évitez d'exposer l'appareil d'affichage à des températures extrêmes, à des vibrations ou à des chocs. Seuls la sonde et le câble sont résistants à une chaleur de 300 °C. Ne placez jamais la sonde directement sur le feu.
- N'immergez pas l'appareil d'affichage, la sonde ou le câble dans l'eau car l'humidité pourrait pénétrer et causer un dysfonctionnement. Votre instrument ne peut pas être lavé au lave-vaisselle.
- Attention aux charnières à arêtes vives ! Ne pas plier ou tirer sur le câble !

### 5. Composants

#### A : Affichage (Fig. 2) :

- A 1 :** Horloge
- A 2 :** Température actuelle
- A 3 :** Température cible
- A 4 :** Symbole d'alarme

#### B : Touches (Fig. 1) :

- B 1 :** Touche **ON/OFF**
- B 2 :** Touche **ALARM**
- B 3 :** Touche **LIGHT**
- B 4 :** + Touche
- B 5 :** Touche -

#### C : Boîtier (Fig. 2) :

- C 1 :** Prise pour sonde
- C 2 :** Compartiment à piles
- C 3 :** Support (dépliable)
- C 4 :** Aimant

#### D : Sonde (Fig. 3) :

- D 1 :** Senseur
- D 2 :** Câble
- D 3 :** Connecteur

### 6. Mise en service

- Retirez le film de protection de l'affichage.
- Insérez le connecteur de branchement du câble de la sonde dans la prise.

(F)

## Thermomètre de cuisson numérique

- Ouvrez le compartiment à piles et insérez deux piles neuves de type 1,5 V AAA. Veillez à la bonne polarité des piles. Tous les segments s'allument brièvement.
- Refermez le compartiment à piles.
- L'affichage de l'heure clignote.
- Réglez l'heure avec la touche + ou -.
- Validez le réglage au moyen de la touche **ON/OFF**.
- Procédez de même pour régler les minutes.
- Validez le réglage au moyen de la touche **ON/OFF**.
- L'affichage de la température actuelle et la température cible (70°C - par défaut) apparaissent sur l'écran. L'alarme est activée.
- Votre appareil est maintenant prêt à fonctionner.

### 7. Utilisation

- Arrêter ou mettre l'appareil en marche à l'aide de la touche **ON/OFF**.
- Maintenez la touche **ALARM** appuyée pour passer de l'affichage de la température en degrés Celsius (°C) à l'affichage en degrés Fahrenheit (°F). Si l'unité de mesure est Fahrenheit, le format de l'heure sera automatiquement indiqué sous la forme 12 hr.

(F)

- Appuyez sur la touche **LIGHT**. L'éclairage de fond est activé temporairement.
- Chaque opération est signalée par un bip sonore lorsqu'on appuie sur une touche.
- Si vous maintenez la touche + ou - appuyée, vous passez en déroulement rapide.
- Maintenez la touche **ON/OFF** appuyée pendant trois secondes en mode normal pour accéder au mode de réglage de l'heure.

### 7.1 Procédé de mesure

- Pour la mesure de la température à cœur de la viande : insérez la sonde au minimum à 2,5 cm de profondeur dans la partie la plus épaisse de la viande, pour les volailles entre la carcasse et la cuisse; la pointe ne doit pas être en contact avec les os ou avec le cartilage. Elle ne doit pas dépasser du morceau de viande. Placez la viande dans le four et réglez le four sur la température voulue. La sonde de mesure reste dans la viande pendant toute la durée de cuisson.

## Thermomètre de cuisson numérique

- Pour mesurer la température de l'espace de cuisson, placez la sonde dans le barbecue ou le four. Ne posez pas la sonde directement sur la grille de cuisson. Pour un résultat optimum, nous conseillons d'attacher la sonde au barbecue avec un clip pour thermomètre à viande/barbecue (réf. 30.3525.60).
- Faites passer simplement le câble vers l'extérieur. Le câble s'adapte à la forme de l'isolant du four. Attention aux charnières à arêtes vives !
- Fixer le thermomètre à proximité du four (longueur du câble 120 cm). Avec l'aimant, vous pouvez fixer l'appareil sur une surface métallique ou utiliser le support dépliant pour poser au accrocher.

### 7.2 Alarme de température

- Appuyez sur la touche **ALARM** pour activer ou désactiver la fonction d'alarme. Le symbole d'alarme disparaît ou apparaît sur l'écran.
- Réglez la température à cœur désirée avec la touche + ou -.

- Lorsque la température souhaitée est atteinte, un signal sonore retentit.
- L'éclairage de fond est activé.
- Appuyez sur une touche de votre choix pour arrêter l'alarme.
- L'affichage de la température continue à clignoter jusqu'à ce que la température mesurée soit inférieure à la température de souhaitée.
- Si l'alarme n'est pas coupée, elle s'arrêtera automatiquement après 3 minutes.

### 8. Entretien et maintenance

- Pour le nettoyage de votre appareil et de la sonde, utilisez un chiffon doux et humide. N'utilisez pas de solvants ou d'agents abrasifs ! Protégez-le contre l'humidité.
- Si de l'eau ou de la vapeur pénètrent dans la prise, cela peut empêcher un bon contact avec la sonde. Essuyez la prise avec un chiffon avant de la brancher dans votre appareil.
- Éteignez votre appareil après chaque utilisation.

(F)

## Thermomètre de cuisson numérique

- Retirez les piles si vous n'utilisez pas votre appareil pendant une durée prolongée.
- Conservez votre appareil dans un endroit sec.

### 8.1 Remplacement des piles

- Remplacez les piles si les fonctions de l'appareil s'affaiblissent.
- Ouvrez le compartiment à piles et insérez deux nouvelles piles de type 1,5 V AAA en respectant la polarité +/-.
- Refermez le compartiment à piles.

### 9. Dépannage

Problème	Solution
Aucun affichage	<ul style="list-style-type: none"> <li>→ Mettez l'appareil avec la touche <b>ON/OFF</b> en marche</li> <li>→ Contrôlez la bonne polarité des piles</li> <li>→ Changez les piles</li> </ul>
Affichage incorrect	<ul style="list-style-type: none"> <li>→ Changez les piles</li> </ul>

(F)

- Vérifiez le contact de la fiche avec la prise, séchez au besoin

Affichage de la température « - - - °C »

- Connecter la sonde câblée
- Vérifiez le contact de la fiche avec la prise
- Température mesurée hors de la plage de mesure

Température trop élevée

- Vérifiez l'emplacement de la sonde de mesure

Si votre appareil ne fonctionne toujours pas malgré ces mesures, adressez-vous au vendeur chez qui vous l'avez acheté.

### 10. Traitement des déchets

Ce produit et son emballage ont été fabriqués avec des matériaux de haute qualité qui peuvent être recyclés et réutilisés. Cela permet de réduire les déchets et de protéger l'environnement.

## Thermomètre de cuisson numérique

Éliminez les emballages de manière respectueuse de l'environnement par le biais des systèmes de collecte établis.



Points de collecte sur [www.quefairedemesdechets.fr](http://www.quefairedemesdechets.fr)  
Privilégiez la réparation ou le don de votre appareil !



### Mise au rebut de l'appareil électrique

Retirez de l'appareil les piles et les batteries rechargeables qui ne sont pas installées de façon permanente et jetez-les séparément.

(F)

Cet appareil est conforme aux normes de l'UE relatives au traitement des déchets électriques et électroniques (WEEE).

L'appareil usagé ne doit pas être jeté dans les ordures ménagères. L'utilisateur s'engage, pour le respect de l'environnement, à déposer l'appareil usagé dans un centre de traitement agréé pour les déchets électriques et électroniques. La collecte est gratuite. Respectez les réglementations en vigueur !



### Élimination des piles

Les piles et les batteries rechargeables ne doivent pas être jetées dans les débris ménagers. Elles contiennent des polluants qui peuvent nuire à l'environnement et à la santé si elles sont éliminées de manière inappropriée. En tant qu'utilisateur, vous avez l'obligation légale de rapporter les piles et les batteries rechargeables usagées à votre revendeur ou de les déposer dans une déchetterie proche de votre domicile conformément à la réglementation nationale et locale. La collecte est gratuite.

## Thermomètre de cuisson numérique

Les métaux lourds sont désignés comme suit :  
Cd = cadmium, Hg = mercure, Pb = plomb.

### 11. Caractéristiques techniques

Plage de mesure

-20 °C...300°C (-4...+572°F)

Résolution

1°C

Alimentation

Piles 2 x 1,5 V AAA (non incluses)

Dimensions du boîtier

60 x 20 (96) x 99 (61) mm

Poids

80 g (appareil seulement)

(F)

La reproduction, même partielle, du présent mode d'emploi est strictement interdite sans l'accord explicite de TFA Dostmann. Les caractéristiques techniques de ce produit ont été actualisées au moment de l'impression et peuvent être modifiées sans avis préalable. Les dernières données techniques et les informations concernant votre produit peuvent être consultées en entrant le numéro de l'article sur notre site Internet.

[www.tfa-dostmann.de](http://www.tfa-dostmann.de)

TFA Dostmann GmbH & Co.KG,  
Zum Ottersberg 12, 97877 Wertheim, Allemagne

10/23

## Termometro digitale per arrosti

Vi ringraziamo per aver scelto l'apparecchio della TFA.

### 1. Prima di utilizzare l'apparecchio

- **Leggete attentamente le istruzioni per l'uso.** Avrete così modo di familiarizzare con il vostro nuovo apparecchio, di scoprirne tutte le funzioni e le componenti, di apprendere importanti dettagli sulla sua messa in funzione, di acquisire dimestichezza nel suo utilizzo e di usufruire di alcuni validi consigli da seguire in caso di guasti.
- **Seguendo le istruzioni per l'uso, eviterete anche di danneggiare il prodotto e di pregiudicare, a causa di un utilizzo scorretto, i diritti di consumatore che vi spettano per legge.**
- **Decliniamo ogni responsabilità per i danni derivanti dal mancato rispetto delle presenti istruzioni per l'uso. Allo stesso modo, non siamo responsabili per eventuali misurazioni errate e per le conseguenze che ne possono derivare.**
- **Prestate particolare attenzione alle misure di sicurezza!**
- **Conservate con cura queste istruzioni per l'uso.**

### 2. La consegna include

- Termometro digitale per arrosti
- Sonda in acciaio inossidabile con cavo di ca. 120 cm (Cat.-N. 30.3527)
- Istruzioni per l'uso

### 3. Utilizzi e vantaggi del vostro nuovo apparecchio

- Adatto per la preparazione ottimale di carne e pollame attraverso il monitoraggio della temperatura interna
- Adatto per il forno o la griglia, ideale anche per la cottura a basse temperature
- Sonda in acciaio inossidabile con cavo di ca. 120 cm
- Temperatura regolabile individualmente
- L'allarme suonerà al raggiungimento della temperatura desiderata
- Orologio
- Retroilluminazione
- Con magnete e supporto (pieghevole)

①

## Termometro digitale per arrosti

### 4. Per la vostra sicurezza

- Il prodotto è adatto esclusivamente agli utilizzi di cui sopra. Non utilizzate il prodotto in maniera diversa da quanto descritto in queste istruzioni.
- Non sono consentite riparazioni, alterazioni o modifiche non autorizzate del dispositivo.
- Questo apparecchio non è adatto a scopi medici.



**Attenzione!**  
**Pericolo di lesioni:**

- Indossare guanti resistenti al calore quando si entra in contatto con il sensore durante o dopo la cottura. Pericolo di ustione!
- Non utilizzare il dispositivo nel forno a microonde.
- Maneggiare con attenzione la sonda appuntita.
- Tenere il dispositivo e le batterie lontano dalla portata dei bambini.
- Le piccole parti possono essere ingerite dai bambini (sotto i tre anni).

①

- Le batterie contengono acidi nocivi per la salute. Se ingerite, le batterie possono essere mortali. Se una batteria venisse ingerita, potrebbe causare gravi ustioni interne e portare alla morte nel giro di due ore. Se si sospetta che una batteria sia stata ingerita o inserita nel corpo in altra maniera, consultare immediatamente un medico.
- Non gettare le batterie nel fuoco, non polarizzarle in maniera scorretta, non smontarle e non cercare di ricaricarle. **Pericolo di esplosione!**
- Sostituire quanto prima le batterie esauste, in modo da evitare perdite.
- Non utilizzate mai contemporaneamente batterie usate e batterie nuove né batterie di tipi diversi.
- Inserire le batterie rispettando attentamente le polarità indicate. Rimuovere le batterie, se non si utilizza l'apparecchio per un periodo prolungato.
- Evitare il contatto del liquido delle batterie con la pelle, gli occhi e le mucose. In casi di contatto, sciacquare subito la zona interessata con acqua e consultare un medico.

## Termometro digitale per arrostiti



### Avvertenze sulla sicurezza del prodotto!

- Non esporre l'unità di display a temperature estreme, vibrazioni e urti. Solo il sensore e il cavo sono resistenti alle alte temperature fino a 300 °C. Non tenere mai il sensore direttamente sopra la fiamma.
- Non immergere l'unità di display, la sonda e il cavo in acqua: l'umidità può penetrare e causare errori di funzionamento. Non adatto per lavastoviglie.
- Attenzione a spigoli vivi e cerniere. Non piegare né tirare il cavo.

## 5. Componenti

### A: Display (Fig. 2):

- A 1:** Orologio
- A 2:** Temperatura attuale
- A 3:** Temperatura desiderata
- A 4:** Simbolo dell'allarme

### B: Tasti (Fig. 1):

- B 1:** Tasto **ON/OFF**
- B 2:** Tasto **ALARM**
- B 3:** Tasto **LIGHT**
- B 4:** Tasto **+**
- B 5:** Tasto **-**

### C: Struttura esterna (Fig. 2):

- C 1:** Presa per la sonda della temperatura
- C 2:** Vano batteria
- C 3:** Supporto (pieghevole)
- C 4:** Magnete

### D: Sonda (Fig. 3):

- D 1:** Sonda
- D 2:** Cavo
- D 3:** Connettore a spina

## 6. Messa in funzione

- Rimuovete il foglio protettivo dal display.

## Termometro digitale per arrostiti

- Inserire il connettore per il cavo del sensore nella presa.
- Aprire il vano batteria e inserire due batterie nuove tipo AAA da 1,5 V. Accertarsi di aver rispettato le corrette polarità. Tutti i segmenti appaiono brevemente.
- Richiudere il vano batteria.
- L'indicazione dell'ora lampeggia.
- Impostare con il tasto **+** o **-** le ore.
- Confermare con il tasto **ON/OFF**.
- Inserire i minuti procedendo nello stesso modo.
- Confermare con il tasto **ON/OFF**.
- Sul display vengono visualizzati la temperatura attuale e la temperatura desiderata (70°C predefinita). La funzione sveglia è attivata.
- L'apparecchio è pronto per l'uso.

## 7. Uso

- Con il tasto **ON/OFF** è possibile spegnere o accendere l'apparecchio.

- Tenere premuto il tasto **ALARM** è possibile scegliere fra la visualizzazione della temperatura in gradi °C (gradi Celsius) o °F (gradi Fahrenheit). Se si sono impostati in gradi Fahrenheit, anche l'orologio viene automaticamente impostato alla visualizzazione del formato 12.
- Premere il tasto **LIGHT**. La retroilluminazione è attivata brevemente.
- Ogni volta che viene utilizzato un tasto viene emesso un segnale acustico.
- Tenere premuto il tasto **+** o **-** per procedere velocemente.
- Tenere premuto il tasto **ON/OFF** nella modalità normale per tre secondi per ritornare alla modalità di impostazione per l'ora.

## 7.1 Misurazione

- Per misurare la temperatura interna della carne: Inserire la sonda ad almeno 2,5 cm di profondità al centro della parte di carne più spessa, per il pollame tra il petto e le cosce; la punta non deve toccare né le ossa né la cartilagine e non deve sporgere dall'arrosto. Mettere l'arrosto nel forno e impostare la temperatura corrispondente del forno.



## Termometro digitale per arrosti

- Il sensore resterà nel forno durante tutto il procedimento di cottura.
- Se si vuole misurare la temperatura della camera di cottura, posizionare la sonda nel forno o sulla griglia. Non posizionare la sonda direttamente sulla grata. Per un risultato di misura ottimale consigliamo la clip per termometro per arrosti (cat. N° 30.3525.60) per fissare la sonda della temperatura alla griglia.
  - Mettete semplicemente all'esterno il cavo. Il cavo si adatta alla guarnizione del forno. Attenzione a spigoli vivi e cerniere.
  - Fissare il termometro vicino al forno (lunghezza del cavo 120 cm). Con il magnete è possibile collegare il dispositivo su una superficie metallica o utilizzare il supporto pieghevole come un supporto o come una sospensione.

### 7.2 Allarme temperatura

- Premere il tasto **ALARM** per disattivare o attivare la funzione sveglia. Sul display appare o scompare il simbolo dell'allarme.

- Impostare con il tasto + o - la temperatura interna desiderata.
- Quando sarà raggiunta la temperatura impostata suonerà un segnale acustico.
- La retroilluminazione si accende.
- Per arrestare l'allarme, premere un tasto qualunque.
- Il simbolo dell'allarme continua a lampeggiare fino a quando la temperatura scende sotto la temperatura impostata.

### 8. Cura e manutenzione

- Per pulire l'apparecchio e la sonda utilizzare solo un panno morbido leggermente inumidito. Non usare solventi o prodotti abrasivi. Proteggere dall'umidità.
- Nel caso in cui acqua o vapore dovessero penetrare nella presa, questi potrebbero danneggiare il contatto con il cavo del sensore. Asciugate la presa con un panno prima dell'uso, prima di connetterlo all'unità di display.
- Spegnete il dispositivo dopo l'uso.

①

## Termometro digitale per arrosti

- Rimuovere le batterie, se non si utilizza l'apparecchio per un periodo prolungato.
- Collocare il dispositivo in un luogo asciutto.

### 8.1 Sostituzione delle batterie

- Cambiare le batterie se le funzioni del dispositivo sono più deboli.
- Aprire il vano batteria e inserire due batterie nuove tipo AAA da 1,5 V, rispettando le corrette polarità.
- Richiudere il vano batteria.

### 9. Guasti

Problema	Risoluzione del problema
Nessuna indicazione	<ul style="list-style-type: none"> <li>→ Accendere l'apparecchio con il tasto <b>ON/OFF</b></li> <li>→ Inserire le batterie rispettando le corrette polarità</li> <li>→ Sostituire le batterie</li> </ul>
Indicazione non corretta	<ul style="list-style-type: none"> <li>→ Sostituire le batterie</li> </ul>






①

- Controllare il contatto della spina con la presa, eventualmente asciugare

---

Visualizzazione della temperatura “- - - °C”

- Connettere la sonda
- Controllare il contatto della spina con la presa
- Temperatura fuori dal campo di misura

---

Temperatura troppo alta

- Controllare la sede del sensore

---

Qualora il vostro apparecchio continui a non funzionare nonostante queste procedure, rivolgetevi al rivenditore presso il quale lo avete acquistato.

### 10. Smaltimento

Questo prodotto e il suo imballaggio sono stati realizzati utilizzando materiali e componenti di alta qualità che possono essere riciclati e riutilizzati. Questo riduce i rifiuti e protegge l'ambiente.

## Termometro digitale per arrosti

Smaltire gli imballaggi in modo ecologico attraverso i sistemi di raccolta in vigore.



### Smaltimento del dispositivo elettrico

Rimuovere dal dispositivo le batterie estraibili e le batterie ricaricabili estraibili e smaltirle separatamente.

Questo apparecchio è contrassegnato in conformità alla Direttiva UE sullo smaltimento delle apparecchiature elettriche ed elettroniche (WEEE). Questo prodotto non deve essere smaltito insieme ai rifiuti domestici. Il consumatore è tenuto a consegnare il vecchio apparecchio presso un punto di raccolta per lo smaltimento di apparecchiature elettriche ed elettroniche ai fini di uno smaltimento ecologico. La restituzione è gratuita. Osservare i regolamenti in vigore!



### Smaltimento delle batterie

È assolutamente vietato gettare le batterie e le batterie ricaricabili tra i rifiuti domestici.



Contengono sostanze tossiche che possono danneggiare l'ambiente e la salute se smaltite in modo improprio. In qualità di consumatori, siete tenuti per legge a smaltire le batterie usate presso i punti vendita o consegnarle presso altri enti preposti al riciclaggio in conformità alle vigenti disposizioni nazionali o locali, ai fini di uno smaltimento ecologico. La restituzione è gratuita.

Le sigle dei metalli pesanti contenuti sono:  
Cd=cadmio, Hg=mercurio, Pb=piombo

### 11. Dati tecnici

Campo di misura

-20 °C... 300 °C (-4...+572 °F)

Risoluzione

1 °C

Alimentazione

2 batterie AAA da 1,5 V (non incluse)

## Termometro digitale per arrosti



Dimensioni esterne 60 x 20 (96) x 99 (61) mm

Peso 80 g (solo apparecchio)

È vietata la pubblicazione delle presenti istruzioni o di parti di esse senza una precedente autorizzazione della TFA Dostmann. I dati tecnici corrispondono allo stato del prodotto al momento della stampa e possono cambiare senza preavviso.

È possibile trovare dati tecnici e informazioni aggiornate sul prodotto inserendo il numero di articolo sul nostro sito.

[www.tfa-dostmann.de](http://www.tfa-dostmann.de)

TFA Dostmann GmbH & Co.KG,  
Zum Ottersberg 12, 97877 Wertheim, Germania

10/23



## Digitale vleesthermometer

Hartelijk dank dat u voor dit apparaat van TFA hebt gekozen.

### 1. Voordat u met het apparaat gaat werken

• **Lees de gebruiksaanwijzing aandachtig door.**

Zo raakt u vertrouwd met uw nieuw apparaat en leert u alle functies en onderdelen kennen, komt u belangrijke details te weten met het oog op het in bedrijf stellen van het apparaat en de omgang ermee en krijgt u tips voor het geval van een storing.

• **Door rekening te houden met wat er in de handleiding staat, vermijdt u ook beschadigingen van het product en riskeert u niet dat uw wettelijke rechten door verkeerd gebruik niet meer gelden.**

• **Voor schade die wordt veroorzaakt doordat u geen rekening houdt met de handleiding aanvaarden wij geen aansprakelijkheid. Ook zijn wij niet verantwoordelijk voor verkeerde metingen en de mogelijke gevolgen die daaruit voortvloeien.**

• **Volg met name de veiligheidsinstructies op!**

• **Deze gebruiksaanwijzing goed bewaren a.u.b.!**

### 2. Levering

- Digitale vleesthermometer
- Sonde uit roestvrijstaal met een kabel, lengte ca. 120 cm (Cat.-Nr. 30.3527)
- Gebruiksaanwijzing

### 3. Toepassing en alle voordelen van uw nieuwe apparaat in één oogopslag

- Voor het optimaal toebereiden van vlees en gevogelte door het bewaken van de kerntemperatuur
- Te gebruiken voor de bakoven of grill, ideaal ook voor het garen bij een lage temperatuur
- Sonde uit roestvrijstaal met een kabel, lengte ca. 120 cm
- Individuele temperatuurinstelling
- Alarmtoon om aan te geven dat de gewenste temperatuur bereikt is
- Tijd
- Achtergrondverlichting
- Met magneet en standaard (uitklapbaar)

(NL)

## Digitale vleesthermometer

### 4. Voor uw veiligheid

- Het product is uitsluitend geschikt voor de hierboven beschreven doeleinden. Gebruik het product niet anders dan in deze handleiding is aangegeven.
- Het eigenmachtig repareren, verbouwen of veranderen van het apparaat is niet toegestaan.
- Het apparaat is niet geschikt voor medische doeleinden.



**Voorzichtig!  
Kans op letsel:**

- Draag hittebestendige handschoenen als u de meetvoeler tijdens of na het koken aanraakt. Gevaar voor verbrandingen!
- Gebruik het apparaat niet in de magnetron.
- Wees erg voorzichtig met de scherpe meetsonde om ongelukken te voorkomen.
- Houd het apparaat en de batterijen buiten de reikwijdte van kinderen.

(NL)

- Het apparaat bevat kleine onderdelen, die door kinderen (jonger dan drie jaren) ingeslikt kunnen worden.
- Batterijen bevatten zuren die de gezondheid schaden. Het inslikken van batterijen kan levensgevaarlijk zijn. Als een batterij wordt ingeslikt, kan dit binnen 2 uur tot ernstige interne brandwonden en tot fataal letsel leiden. Als u denkt dat de batterijen zijn ingeslikt of in een willekeurig lichaamsdeel terecht zijn gekomen, dient u onmiddellijk medische hulp te zoeken.
- Batterijen niet in het vuur gooien, niet kortsluiten, niet uit elkaar halen of opladen. **Explosiegevaar!**
- Zwakke batterijen moeten zo snel mogelijk worden vervangen om lekkage van de batterijen te voorkomen.
- Gebruik nooit tegelijkertijd oude en nieuwe batterijen of batterijen van een verschillend type.
- Als een batterij heeft gelekt, vermijd dan contact met de huid, ogen en slijmvliezen. Spoel in geval van contact met batterijzuur de desbetreffende plekken onmiddellijk af met water en raadpleeg een arts.

## Digitale vleesthermometer



### Belangrijke informatie voor de productveiligheid!

- Stel het afleesinstrument niet bloot aan extreme temperaturen, trillingen en schokken. Alleen de voeler en de kabel zijn hittebestendig tot 300 °C. Houdt de voeler nooit vlak boven het vuur.
- Dompel het afleesinstrument, de voeler en de kabel niet in het water, anders kan er vocht binnendringen en dit tot functiestoringen leiden. Niet geschikt voor de vaatwasser.
- Let op scherpkantige kozijnen en scharnieren! De kabel niet knikken en er ook niet aan trekken.

### 5. Onderdelen

#### A: Display (Fig. 2):

- A 1:** Tijd  
**A 2:** Momentane temperatuur  
**A 3:** Doeltemperatuur  
**A 4:** Alarmsymbool

#### B: Toetsen (Fig. 1):

- B 1:** **ON/OFF** toets  
**B 2:** **ALARM** toets  
**B 3:** **LIGHT** toets  
**B 4:** + toets  
**B 5:** – toets

#### C: Behuizing (Fig. 2):

- C 1:** Aansluiting voor temperatuurvoeler  
**C 2:** Batterijvak  
**C 3:** Standaard (uitklapbaar)  
**C 4:** Magneet

#### D: Sonde (Fig. 3):

- D 1:** Meetvoeler  
**D 2:** Kabel  
**D 3:** Aansluitingsstekker

### 6. Inbedrijfstelling

- De beschermfolie van het display aftrekken.

(NL)

## Digitale vleesthermometer

- Steek de verbindingsstekker voor de voelercabel in de aansluiting.
- Open het batterijvak en plaats er twee nieuwe batterijen 1,5 V AAA in. Let op de juiste polariteit bij het plaatsen van de batterijen. Alle segmenten verschijnen kort.
- Sluit het batterijvak weer.
- De uuraanduiding knippert.
- Stel het uur met de + of – toets in.
- Bevestig met de **ON/OFF** toets.
- Stel op dezelfde manier de minuten in.
- Bevestig met de **ON/OFF** toets.
- De weergave voor de actuele temperatuur en de doeltemperatuur (voorinstelling 70°C) verschijnen op het display. De alarmfunctie is geactiveerd.
- Het apparaat is nu bedrijfsklaar.

### 7. Bediening

- Met de **ON/OFF** toets zet u het apparaat nu aan of af.
- Houdt de **ALARM** toets ingedrukt, kunt u tussen de weergave van de temperatuur in °C (graden Celsius) of °F (graden Fahrenheit) kiezen.

(NL)

- Werd er Fahrenheit ingesteld, dan wordt automatisch ook de tijd in de 12-uurtijdsysteem aangegeven.
- Druk op de **LIGHT** toets. De achtergrondverlichting gaat kort aan.
  - Elke toetsbediening wordt met een pieptoon bevestigd.
  - Houdt de + of – toets ingedrukt en u komt in de snelloop.
  - Druk op de **ON/OFF** toets in de normaalmodus en houdt deze drie seconden ingedrukt, om in de tijd-instelmodus te komen.

### 7.1 Meetproces

- Voor het meten van de kerntemperatuur van het vlees: steek de meetvoeler minstens 2,5 cm diep midden in het dikste gedeelte van het vlees, van het gevogelte tussen romp en poten; botten of kraakbeen mogen er niet mee in aanraking komen. De meetvoeler mag niet uit het vlees steken. Schuif het te braden vlees in de oven en stel de desbetreffende temperatuur van de oven in. De meetvoeler blijft tijdens het braden de gehele tijd in het vlees.

## Digitale vleesthermometer

- Wilt u de oven/barbecue temperatuur meten, plaats dan de sonde in de grill of bakoven. Plaats de sonde niet direct op het rooster. Voor een optimaal meten is een clip om de meetvoeler aan de grill te bevestigen aanbevelenswaardig (cat.-nr. 30.3525.60).
- De kabel met de sensor naar buiten leiden. De kabel past zich aan de vorm van de oven aan. Let op scherpkantige kozijnen en scharnieren!
- De thermometer in de buurt van de bakoven (kabel lengte 120 cm) met de magneet bevestigen of de uitklapbare standaard als stand of als ophanging gebruiken.

### 7.2 Temperatuuralarm

- Voor activeren of deactiveren van het alarm drukt u op de **ALARM** toets. Het alarmsymbool verschijnt of verdwijnt van het display.
- Stel de gewenste doeltemperatuur met de + of – toetsen in.
- Als de ingestelde doeltemperatuur bereikt is, hoort u een alarmsignaal.
- De achtergrondverlichting is activeert.

(NL)

- Druk op een willekeurige toets en het alarmsignaal gaat uit.
- Het alarmsymbool knippert door totdat de gemeten temperatuur onder de ingestelde temperatuur is.
- Als het alarm niet wordt beëindigd, zal de alarmtoon zich na 3 minuten automatisch uitschakelen.

### 8. Schoonmaken en onderhoud

- Maak het apparaat en de voeler met een zachte, enigszins vochtige doek schoon. Geen schuur- of oplosmiddelen gebruiken! Tegen vocht beschermen.
- Als water of waterdamp in het stopcontact komt, kan dit het contact met de sensor beïnvloeden. Droog de stekker voor het gebruik met een doek af, voordat u het aan het meetapparaat aansluit.
- Schakel het apparaat na gebruik altijd uit.
- Verwijder de batterijen, als u het apparaat langere tijd niet gebruikt.
- Bewaar het apparaat op een droge plaats.

## Digitale vleesthermometer

(NL)

### 8.1 Batterijwissel

- Vervang de batterijen zodra de functies zwakker worden.
- Maak het batterijvak open en plaats er twee nieuwe batterijen 1,5 V AAA in. Batterijen in de juiste poolrichting plaatsen.
- Sluit het batterijvak weer.

### 9. Storingswijzer

Probleem	Oplossing
Geen indicatie	<ul style="list-style-type: none"> <li>→ Apparaat inschakelen met de <b>ON/OFF</b> toets</li> <li>→ Batterijen in de juiste poolrichting plaatsen</li> <li>→ Vervang de batterijen</li> </ul>
Geen correcte weergave	<ul style="list-style-type: none"> <li>→ Vervang de batterijen</li> <li>→ Contact van de stekker met het stopcontact controleren, eventueel drogen</li> </ul>

---

Temperatuur aanduiding „- - °C”

- Kabelsensor aansluiten
  - Contact van de stekker met het stopcontact controleren
  - Temperatuur buiten het meetbereik
- 

Weergave van de temperatuur

- Controleren of de sonde goed zit
- 

Neem contact op met de verkoper bij wie u dit product gekocht heeft als uw apparaat ondanks deze maatregelen nog steeds niet werkt.

### 10. Afvoeren

Dit product en de verpakking zijn vervaardigd van hoogwaardige materialen en onderdelen, die kunnen worden gerecycled en hergebruikt. Dit vermindert afval en spaart het milieu.

Voer de verpakking op milieuvriendelijke wijze af via de daarvoor bestemde inzamelsystemen.

## Digitale vleesthermometer



### Afvoeren van het elektrisch apparaat

Verwijder niet vast ingebouwde batterijen en accu's uit het apparaat en voer die gescheiden af. Dit apparaat is gemarkeerd in overeenstemming met de EU-richtlijn (WEEE) betreffende afgedankte elektrische en elektronische apparatuur.

Dit product mag niet met het huisvuil worden weggegooid. De gebruiker is verplicht om de apparatuur in te leveren bij een als zodanig erkende inleverpunt voor het afvoeren van afgedankte elektrische en elektronische apparatuur om een milieuvriendelijk afvoeren te garanderen. Inleveren is gratis. Neem de geldende voorschriften in acht!



### Afvoeren van batterijen

Batterijen en accu's mogen niet met het huisvuil worden weggegooid. Zij bevatten schadelijke stoffen die schadelijk kunnen zijn voor het milieu en de gezondheid indien zij op onjuiste wijze worden afgevoerd.

**NL**

Als consument bent u wettelijk verplicht om gebruikte batterijen en accu's bij uw verkoper in te leveren of naar de daarvoor bestemde inleverpunten volgens de nationale of lokale bepalingen te brengen om een milieuvriendelijk afvoeren te garanderen. Inleveren is gratis.

De benamingen van de zware metalen zijn:  
Cd=cadmium, Hg=kwik, Pb=lood

## 11. Technische gegevens

### Meetbereik

-20 °C... 300 °C (-4...+572 °F)

### Resolutie:

1°C

### Spanningsvoorziening

Batterijen 2 x 1,5 V AAA (niet inclusief)

### Afmetingen behuizing

60 x 20 (96) x 99 (61) mm

## Digitale vleesthermometer

**NL**

### Gewicht

80 g (alleen het apparaat)

Deze gebruiksaanwijzing of gedeelten eruit mogen alleen met toestemming van TFA Dostmann worden gepubliceerd. De technische gegevens van dit apparaat zijn actueel bij het ter perse gaan en kunnen zonder voorafgaande informatie worden gewijzigd.

De nieuwste technische gegevens en informatie over uw product kunt u vinden door het invoeren van het artikelnummer op onze homepage.

[www.tfa-dostmann.de](http://www.tfa-dostmann.de)

TFA Dostmann GmbH & Co.KG,  
Zum Ottersberg 12, 97877 Wertheim, Duitsland

10/23

## Termómetro digital para carne

Muchas gracias por haber adquirido este dispositivo de TFA.

### 1. Antes de utilizar el dispositivo

#### • Lea detenidamente las instrucciones de uso.

De este modo se familiarizará con su nuevo dispositivo, conocerá todas las funciones y componentes, así como información relevante para la puesta de funcionamiento el manejo del dispositivo y recibirá consejos sobre cómo actuar en caso de avería.

- Si sigue las instrucciones de uso, evitará que se produzcan daños en el dispositivo y no comprometerá a sus derechos por vicios, previstos legalmente debido a un uso incorrecto.
- No asumimos responsabilidad alguna por los daños originados por el incumplimiento de estas instrucciones de uso. Del mismo modo, no nos hacemos responsables por cualquier lectura incorrecta y de las consecuencias que pueden derivarse de tales.
- Tenga en cuenta ante todo las advertencias de seguridad.
- Guarde estas instrucciones de uso en un sitio seguro.

### 2. Entrega

- Termómetro digital para carne
- Sonda de acero inoxidable con cable aprox. 120 cm (Cat.No. 30.3527)
- Instrucciones de uso

### 3. Ámbito de aplicación y ventajas de su nuevo dispositivo

- Controle de la temperatura interna para la preparación óptima de carne y ave
- Conveniente para el horno o parrilla; también ideal para cocción a baja temperatura
- Sonda de acero inoxidable con cable aprox. 120 cm
- Temperatura ajustable individualmente
- Tono de la alarma hasta alcanzar la temperatura deseada
- Hora
- Iluminación de fondo
- Con fijación imán y soporte (despegable)

E

## Termómetro digital para carne

### 4. Para su seguridad

- El producto solo es adecuado para el ámbito de aplicación descrito anteriormente. No emplee el dispositivo de modo distinto al especificado en estas instrucciones.
- No está permitido realizar reparaciones, transformaciones o modificaciones por cuenta propia en el dispositivo.
- Este dispositivo no está indicado para fines médicos.



**¡Precaución!  
Riesgo de lesiones:**

- Utilice guantes protectores resistentes al calor cuando toque la sonda durante o después del proceso de cocción. ¡Existe peligro de quemaduras!
- No utilice el dispositivo en el microondas.
- Tenga cuidado al utilizar la sonda de inserción.
- Mantenga el dispositivo y las pilas fuera del alcance de los niños.
- Las piezas pequeñas pueden ser tragadas por los niños (menores de tres años).

E

- Las pilas contienen ácidos nocivos para la salud y pueden ser peligrosas si se ingieren. Si se ingiere una pila le puede causar dentro de 2 horas, quemaduras internas y llegar a la muerte. Si sospecha que se ha ingerido una pila o ha entrado en el cuerpo de otro modo, busque inmediatamente ayuda médica.
- No tire las pilas al fuego, no las cortocircuite, desmonte ni recargue. ¡Riesgo de explosión!
- Las pilas con un estado de carga bajo deben cambiarse lo antes posible para evitar fugas.
- No utilice simultáneamente pilas nuevas y usadas o pilas de diferente tipo.
- Evite el contacto del líquido de las pilas con la piel, ojos y mucosas. En caso de contacto, enjuague la zona afectada con agua y acuda al médico sin pérdida de tiempo.



**¡Advertencias importantes  
sobre la seguridad del producto!**

- No exponga el dispositivo de pantalla a temperaturas extremas, vibraciones ni sacudidas. Solamente la sonda y el cable son resistentes al calor hasta 300 °C. Nunca mantenga la sonda directamente sobre el fuego.

## Termómetro digital para carne

- No sumerja el dispositivo de pantalla, la sonda y el cable en agua, pues podría penetrar humedad y causar fallos de funcionamiento. No limpiar en el lavavajillas.
- Atención en el caso de bastidores y bisagras con cantos vivos. Prestar atención de no tirar del cable o doblarlo.

### 5. Componentes

#### A: Pantalla (Fig. 2):

- A 1:** Hora  
**A 2:** Temperatura actual  
**A 3:** Temperatura deseada  
**A 4:** Símbolo de la alarma

#### B: Teclas (Fig. 1):

- B 1:** Tecla **ON/OFF**  
**B 2:** Tecla **ALARM**  
**B 3:** Tecla **LIGHT**  
**B 4:** Tecla +  
**B 5:** Tecla -

#### C: Cuerpo (Fig. 2):

- C 1:** Conexión para la sonda  
**C 2:** Compartimento de las pilas  
**C 3:** Soporte (desplegable)  
**C 4:** Fijación imán

#### D: Sonda (Fig. 3):

- D 1:** Sonda de inserción  
**D 2:** Cable  
**D 3:** Conector macho

### 6. Puesta en marcha

- Despegue la película protectora de la pantalla.
- Inserte el enchufe de conector para el cable de la sonda en la conexión.
- Abra el compartimento de las pilas e introduzca dos pilas nuevas 1,5 V AAA. Asegúrese que las pilas estén colocadas con la polaridad correcta. Todos los segmentos se muestran brevemente.
- Cierre de nuevo el compartimento de las pilas.
- La indicación de la hora parpadea en la pantalla.

E

## Termómetro digital para carne

- Ajuste las horas con la tecla + o -.
- Confirme con la tecla **ON/OFF**.
- Introduzca de la misma manera los minutos.
- Confirme con la tecla **ON/OFF**.
- La indicación de la temperatura actual y de la temperatura deseada (nivel preseleccionado 70°C) aparecen en la pantalla. La función de la alarma ésta activada.
- El dispositivo está ahora listo para funcionar.

### 7. Manejo

- Para activar o desactivar el aparato pulse la tecla **ON/OFF**.
- Mantenga pulsada la tecla **ALARM** puede seleccionar entre la indicación de la temperatura en °C (grados Celsius) o °F (grados Fahrenheit). Si se han configurado grados Fahrenheit, la hora se visualiza automáticamente en el formato 12 horas.
- Pulse la tecla **LIGHT**. La iluminación de fondo se activa brevemente.
- Cada operación clave se confirma con un pitido.
- Mantenga pulsada la tecla + o - accederá a la pasada rápida.

E

- Mantenga pulsada la tecla **ON/OFF** en modo normal durante tres segundos para acceder al modo de ajuste de la hora.

### 7.1 Medición

- Para medir la temperatura interna de la carne: Introduzca la sonda a una profundidad de al menos 2,5 cm en el centro de la parte más gruesa de la carne; en caso de carne de ave, entre la pechuga y el muslo; no debe tocar hueso ni cartilago ni sobresalir de la carne. Coloque la carne en el horno y ajuste en este la temperatura deseada. La sonda permanece en la carne durante todo el proceso de asado/cocción.
- Si quiere usted medir la temperatura del horno coloque la sonda en la parrilla o el horno. No coloque la sonda directamente sobre la parrilla. Para obtener un resultado de medición óptimo recomendamos el clips para termómetros para carne (cat. no. 30.3525.60) para sujetar la sonda a la parrilla.



## Termómetro digital para carne

- Dirigir el cable hacia el exterior. El cable se adapta a la forma de la junta del horno. Atención en el caso de bastidores y bisagras con acantos vivos.
- Fijar el termómetro cerca del horno (longitud del cable 120 cm). Con el imán, puede fijar el dispositivo sobre una superficie metálica o utilizar el soporte plegable como un soporte o como una suspensión.

### 7.2 Alarma de temperatura

- Para activar o desactivar la función de la alarma, pulse la tecla **ALARM**. El símbolo de alarma aparece o desaparece en la pantalla.
- Ajuste con la tecla + o - la temperatura interna deseada.
- Una vez que se haya alcanzado la temperatura ajustada, suena un sonido de alarma.
- La iluminación del fondo se enciende.
- Pulse una tecla cualquiera para apagar la función de la alarma.
- La indicación de la temperatura parpadea hasta que la temperatura medida está por debajo de la temperatura programada.

- Si no se interrumpe la alarma, el tono de alarma se apaga automáticamente después de 3 minutos.

### 8. Cuidado y mantenimiento

- Limpie el dispositivo y la sonda con un paño suave, ligeramente humedecido. ¡No utilice productos abrasivos o disolventes! Protegerlo de la humedad.
- En caso de que la toma tenga contacto con agua o vapor, puede afectar el contacto al cable de la sonda. Seque usted el enchufe antes de usarlo con un paño, antes de enchufar en el dispositivo de pantalla.
- Apague el dispositivo después de uso.
- Extraiga las pilas si no va a usar el dispositivo por un largo período de tiempo.
- Mantenga el dispositivo en un lugar seco.

### 8.1 Cambio de las pilas

- Una vez que las funciones estén débiles cambie las pilas.
- Abra el compartimento de las pilas e introduzca dos pilas nuevas 1,5 V AAA. Asegúrese que las pilas estén colocadas con la polaridad correcta.
- Cierre de nuevo el compartimento de las pilas.

E

## Termómetro digital para carne

### 9. Averías

Problema	Solución de averías
Ninguna indicación	<ul style="list-style-type: none"> <li>→ Activar el dispositivo con la tecla <b>ON/OFF</b></li> <li>→ Asegúrese que las pilas estén colocadas con la polaridad correcta</li> <li>→ Cambiar las pilas</li> </ul>
Indicación incorrecta	<ul style="list-style-type: none"> <li>→ Cambiar las pilas</li> <li>→ Compruebe el contacto del enchufe a la toma, que esté completamente seco</li> </ul>
Indicación de la temperatura "- - - °C"	<ul style="list-style-type: none"> <li>→ Conectar el sensor de cable</li> <li>→ Compruebe el contacto del enchufe a la toma</li> <li>→ Temperatura está fuera del rango</li> </ul>
Indicación de la temperatura	<ul style="list-style-type: none"> <li>→ Comprobar la colocación de la sonda demasiado alto</li> </ul>

E

Si a pesar de haber seguido estos pasos, el dispositivo no funciona, diríjase al establecimiento donde adquirió el producto.

### 10. Eliminación

Este producto y su embalaje han sido fabricados con materiales y componentes de alta calidad que pueden ser reciclados y reutilizados. Así se reducen los residuos y se protege el medio ambiente.

Eliminar el embalaje de una forma respetuosa con el medio ambiente a través de los sistemas de recogida establecidos.



### Eliminación de los dispositivos eléctricos

Retire las pilas y baterías recargables que no están instaladas de forma permanente y deséchelas por separado del producto.

Este dispositivo está identificado conforme a la Directiva de la UE sobre residuos de aparatos eléctricos y electrónicos (WEEE).

**Termómetro digital para carne**

No deseche este producto junto con la basura doméstica. El usuario está obligado a llevar el dispositivo usado a un punto de recogida de aparatos eléctricos y electrónicos acreditado para que sea eliminado de manera respetuosa con el medio ambiente. La devolución es gratuita. Tenga en cuenta las normas vigentes actuales.

**Eliminación de las pilas**

Las pilas y baterías no pueden desecharse en ningún caso junto con la basura doméstica. Contienen contaminantes que pueden perjudicar el medio ambiente y la salud si se eliminan de forma inadecuada. Como consumidor, está obligado legalmente a depositar las pilas y baterías usadas de manera respetuosa con el medio ambiente en el comercio especializado o bien en los centros de recogida y reciclaje previstos para ello según el reglamento nacional o local. La devolución es gratuita.

Las denominaciones de los metales pesados que contienen son:  
Cd=cadmio, Hg=mercurio, Pb=plomo.

50

**11. Datos técnicos**

Gama de medición

-20 °C... 300 °C / -4 °F...+572 °F

Resolución

1°C

Alimentación de tensión

Pilas 2 x 1,5 V AAA (no incluidas)

Dimensiones de cuerpo

60 x 20(96) x 99(61) mm

Peso

80 g (solo dispositivo)

E

**Termómetro digital para carne**

E

Estas instrucciones o extractos de las mismas no pueden ser publicados sin la autorización de la TFA Dostmann. Los datos técnicos de este producto corresponden al estado en el momento de la impresión y pueden ser modificados sin previo aviso.

Los actuales datos técnicos e informaciones sobre su producto los puede encontrar bajo el número de artículo en nuestra página web.

**www.tfa-dostmann.de**

TFA Dostmann GmbH & Co.KG,  
Zum Ottersberg 12, 97877 Wertheim, Alemania

10/23

51