

Montage- und Bedienungsanleitung

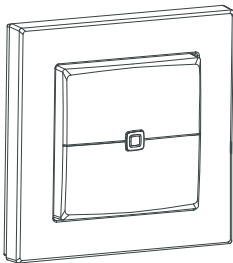
Mounting instruction and operating manual

Wandtaster - 2-fach, anthrazit

S. 2

**Wall-mount Remote Control -
2-button, anthracite**

p. 27



Lieferumfang

Anzahl	Bezeichnung
1	Homematic IP Wandtaster - 2-fach, anthrazit
1	Wechselrahmen
1	Montageplatte
2	Doppelseitige Klebestreifen
2	Schrauben 3,0 x 30 mm
2	Dübel 5 mm
2	1,5 V LR03/Micro/AAA Batterien
1	Bedienungsanleitung

Dokumentation © 2015 eQ-3 AG, Deutschland

Alle Rechte vorbehalten. Ohne schriftliche Zustimmung des Herausgebers darf diese Anleitung auch nicht auszugsweise in irgendeiner Form reproduziert werden oder unter Verwendung elektronischer, mechanischer oder chemischer Verfahren vervielfältigt oder verarbeitet werden.

Es ist möglich, dass die vorliegende Anleitung noch drucktechnische Mängel oder Druckfehler aufweist. Die Angaben in dieser Anleitung werden jedoch regelmäßig überprüft und Korrekturen in der nächsten Ausgabe vorgenommen. Für Fehler technischer oder drucktechnischer Art und ihre Folgen übernehmen wir keine Haftung.

Alle Warenzeichen und Schutzrechte werden anerkannt.

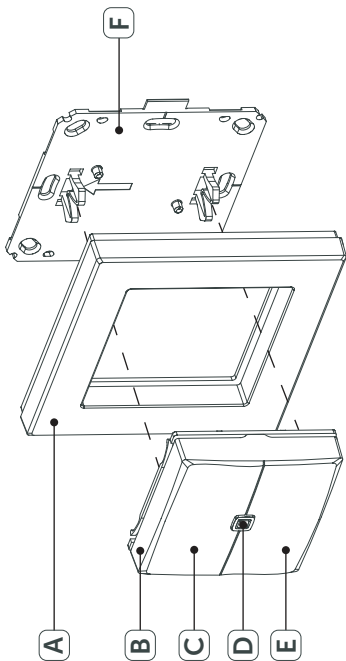
Printed in Hong Kong

Änderungen im Sinne des technischen Fortschritts können ohne Vorankündigung vorgenommen werden.

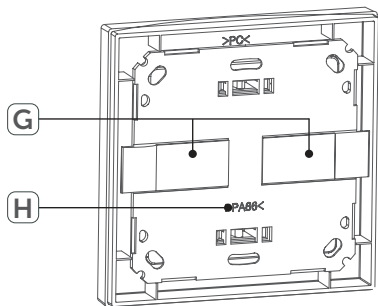
159881A0A (web)

Version 1.0 (04/2023)

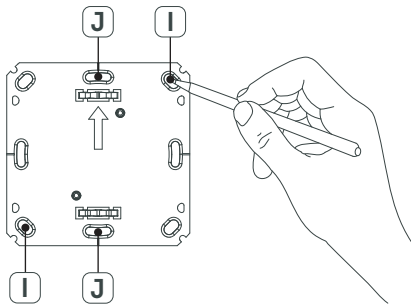
1



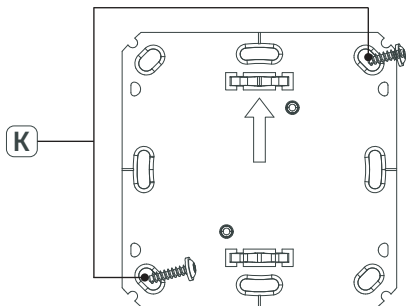
2



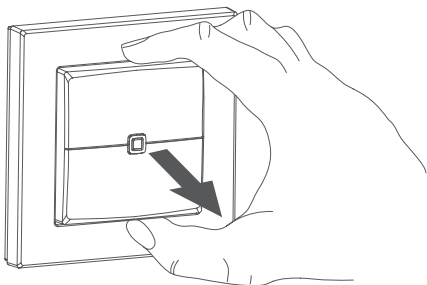
3



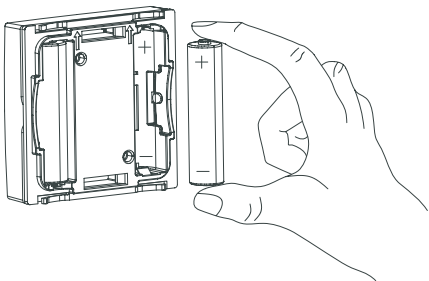
4



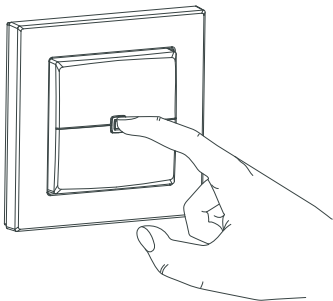
5



6



7



Inhaltsverzeichnis

1	Hinweise zur Anleitung	8
2	Gefahrenhinweise	8
3	Funktion und Geräteübersicht	10
4	Allgemeine Systeminformationen	11
5	Inbetriebnahme	11
5.1	Anlernen	11
5.2	Montage.....	13
5.2.1	Klebestreifenmontage.....	13
5.2.2	Schraubmontage	14
5.2.3	Montage in Mehrfachkombinationen.....	16
5.3	Ecobetrieb.....	17
6	Batterien wechseln	18
7	Fehlerbehebung	19
7.1	Schwache Batterie.....	19
7.2	Befehl nicht bestätigt.....	20
7.3	Duty Cycle	20
7.4	Fehlercodes und Blinkfolgen	21
8	Wiederherstellung der Werkseinstellungen.....	23
9	Wartung und Reinigung.....	24
10	Allgemeine Hinweise zum Funkbetrieb.....	24
11	Technische Daten	25

1 Hinweise zur Anleitung

Lesen Sie diese Anleitung sorgfältig, bevor Sie Ihre Homematic IP Geräte in Betrieb nehmen. Bewahren Sie die Anleitung zum späteren Nachschlagen auf!

Wenn Sie das Gerät anderen Personen zur Nutzung überlassen, übergeben Sie auch diese Anleitung.

Benutzte Symbole:



Achtung!

Hier wird auf eine Gefahr hingewiesen.



Hinweis.

Dieser Abschnitt enthält zusätzliche wichtige Informationen!

2 Gefahrenhinweise



Öffnen Sie das Gerät nicht. Es enthält keine durch den Anwender zu wartenden Teile. Im Fehlerfall lassen Sie das Gerät von einer Fachkraft prüfen.



Aus Sicherheits- und Zulassungsgründen (CE) ist das eigenmächtige Umbauen und/oder Verändern des Gerätes nicht gestattet.



Betreiben Sie das Gerät nur in trockener sowie staubfreier Umgebung, setzen Sie es keinem Ein-

fluss von Feuchtigkeit, Vibrationen, ständiger Sonnen- oder anderer Wärmeeinstrahlung, Kälte und keinen mechanischen Belastungen aus.



Das Gerät ist kein Spielzeug! Erlauben Sie Kindern nicht damit zu spielen. Lassen Sie das Verpackungsmaterial nicht achtlos liegen. Plastikfolien/-tüten, Styroporteile etc. können für Kinder zu einem gefährlichen Spielzeug werden.



Bei Sach- oder Personenschaden, die durch unsachgemäße Handhabung oder Nichtbeachten der Gefahrenhinweise verursacht werden, übernehmen wir keine Haftung. In solchen Fällen erlischt jeder Gewährleistungsanspruch! Für Folgeschäden übernehmen wir keine Haftung!



Das Gerät ist nur für den Einsatz in wohnungsähnlichen Umgebungen geeignet.



Jeder andere Einsatz, als der in dieser Bedienungsanleitung beschriebene, ist nicht bestimmungsgemäß und führt zu Gewährleistungs- und Haftungsausschluss.

3 Funktion und Geräteübersicht

Der Homematic IP Wandtaster – 2-fach ist ein flexibel einsetzbarer Funk-Wandtaster mit zwei Kanälen zur zentralen Steuerung von Homematic IP Geräten und Funktionen. Mit nur einem Tastendruck ist es möglich, beispielsweise die Heizung in den Ecobetrieb zu versetzen oder das Licht ein- und auszuschalten.

Dank des Batteriebetriebs bietet der Homematic IP Wandtaster eine hohe Flexibilität bei der Wahl des Montageortes. Montage und Demontage gestalten sich im mitgelieferten Wechselrahmen durch Verschrauben oder Aufkleben der Montageplatte auf unterschiedlichen Untergründen wie Mauerwerk, Möbeln, Fliesen oder Glas sehr einfach. Zusätzlich ist es auch möglich, den Homematic IP Wandtaster in bestehende Schalterserien zu integrieren.

Geräteübersicht (s. *Abbildung 1*):

- (A) Wechselrahmen
- (B) Taster (Elektronikeinheit)
- (C) Kanal 1 („Ein“ bzw. Ecobetrieb)
- (D) Systemtaste (Anlerntaste und LED)
- (E) Kanal 2 („Aus“ bzw. Automatikbetrieb)
- (F) Montageplatte

4 Allgemeine Systeminformationen

Dieses Gerät ist Teil des Homematic IP Smart-Home-Systems und kommuniziert über das Homematic IP Funkprotokoll. Alle Geräte des Systems können komfortabel und individuell per Smartphone über die Homematic IP App konfiguriert werden. Alternativ haben Sie die Möglichkeit, Homematic IP Geräte über die Homematic Zentrale CCU3 oder in Verbindung mit vielen Partnerlösungen zu betreiben. Welcher Funktionsumfang sich innerhalb des Systems im Zusammenspiel mit weiteren Komponenten ergibt, entnehmen Sie bitte dem Homematic IP Anwenderhandbuch. Alle technischen Dokumente und Updates finden Sie stets aktuell unter www.eQ-3.de.

5 Inbetriebnahme

5.1 Anlernen



Bitte lesen Sie diesen Abschnitt erst vollständig, bevor Sie mit dem Anlernen beginnen.



Richten Sie zunächst Ihren Homematic IP Access Point über die Homematic IP App ein, um weitere Homematic IP Geräte im System nutzen zu können. Ausführliche Informationen dazu finden Sie in der Bedienungsanleitung des Access Points.

Damit der Wandtaster in Ihr System integriert werden und mit anderen Homematic IP Geräten kommunizieren kann, muss er zunächst an den Homematic IP Access Point angelernt werden.

Zum Anlernen des Wandtasters gehen Sie wie folgt vor:

- Öffnen Sie die Homematic IP App auf Ihrem Smartphone.
- Wählen Sie den Menüpunkt „**Gerät anlernen**“ aus.
- Fassen Sie den Taster (**B**) seitlich an und ziehen Sie ihn aus dem Rahmen heraus (s. *Abbildung 5*).
- Drehen Sie den Taster auf die Rückseite.
- Legen Sie zwei 1,5 V LR03/Micro/AAA Batterien polungsrichtig gemäß Markierung in die Batteriefächer ein (s. *Abbildung 6*). Der Anlernmodus ist für 3 Minuten aktiv.



Sie können den Anlernmodus manuell für weitere 3 Minuten starten, indem Sie die Systemtaste (**D**) kurz drücken (s. *Abbildung 7*).

- Das Gerät erscheint automatisch in der Homematic IP App.
- Zur Bestätigung geben Sie in der App die letzten vier Ziffern der Gerätenummer (SGTIN) ein oder Scannen Sie den QR-Code. Die Gerätenummer finden Sie auf dem Aufkleber im Lieferumfang oder direkt am Gerät.

- Warten Sie, bis der Anlernvorgang abgeschlossen ist.
- Zur Bestätigung eines erfolgreichen Anlernvorgangs leuchtet die LED grün. Das Gerät ist nun einsatzbereit.
- Leuchtet die LED rot, versuchen Sie es erneut.
- Wählen Sie die gewünschte Lösung für Ihr Gerät aus.
- Vergeben Sie in der App einen Namen für das Gerät (eine Zuordnung des Raums ist für den Wandtaster nicht notwendig).

5.2 Montage



Bitte lesen Sie diesen Abschnitt erst vollständig, bevor Sie mit der Montage beginnen.

Sie können den Wandtaster entweder im mitgelieferten Wechselrahmen **(A)** montieren oder ihn bequem in eine bestehende Schalterserie integrieren (s. „5.2.3 Montage in Mehrfachkombinationen“ auf Seite 16).

Bei der Montage im Wechselrahmen können Sie den Wandtaster

- mit den mitgelieferten doppelseitigen Klebestreifen oder
- mit den mitgelieferten Schrauben

an der Wand befestigen.

5.2.1 Klebestreifenmontage

Um den zusammengesetzten Wandtaster mit den Klebestreifen zu montieren, gehen Sie wie folgt vor:

- Wählen Sie einen beliebigen Montageort aus.



Achten Sie darauf, dass der Montageuntergrund glatt, eben, unbeschädigt, sauber, fett- sowie lösungsmittelfrei und nicht zu kühl ist, damit der Klebestreifen langfristig haften kann.

- Befestigen Sie die Klebestreifen (**G**) auf der Rückseite der Montageplatte (**F**) in den dafür vorgesehenen Markierungen. Achten Sie darauf, dass die Schrift auf der Rückseite für Sie lesbar ist (**H**) (s. *Abbildung 2*).
- Entfernen Sie die Folie von den Klebestreifen.
- Drücken Sie jetzt den zusammengebauten Wandtaster mit der Rückseite an die gewünschte Position an die Wand.

5.2.2 Schraubmontage

Um den Wandtaster mithilfe der Schrauben zu montieren, gehen Sie wie folgt vor:

- Wählen Sie einen geeigneten Montageort aus.



Stellen Sie sicher, dass in der Wand keine Leitungen verlaufen!

- Halten Sie die Montageplatte (**F**) an die gewünschte Montageposition. Achten Sie darauf, dass der Pfeil auf der Vorderseite der Montageplatte nach oben zeigt.
- Zeichnen Sie zwei der Bohrlöcher (**I**) anhand der Montageplatte (diagonal gegenüberliegend) mit einem Stift an der Wand an (s. *Abbildung 3*).



Die Bohrlöcher (**J**) können für die Montage auf einer Unterputzdose verwendet werden.

- Bohren Sie die vorgezeichneten Löcher.



Bei Steinwänden verwenden Sie einen 5 mm Bohrer für die Dübel. Bei Holzwänden können Sie einen 1,5 mm Bohrer verwenden, um das Eindrehen der Schrauben zu erleichtern.

- Montieren Sie die Montageplatte durch Eindrehen der mitgelieferten Dübel und Schrauben (**K**) (s. *Abbildung 4*).
- Setzen Sie den Wechselrahmen (**A**) auf die Montageplatte.
- Setzen Sie den Taster (**B**) ein (s. *Abbildung 1*). Achten Sie darauf, dass der Schriftzug „TOP“ und die Pfeile auf der Rückseite des Tasters nach oben zeigen und die Klammern der Montageplatte in die Öffnungen des Tasters rasten.

5.2.3 Montage in Mehrfachkombinationen

Sie können den Wandtaster sowohl mit dem mitgelieferten Rahmen **(A)**, als auch mit Rahmen anderer Hersteller verwenden oder den Taster bzw. die Elektronikeinheit **(B)** in einen Mehrfachrahmen integrieren. Sie können die Montageplatte **(F)** flexibel mit Klebestreifen oder Schrauben an der Wand befestigen. Bei der Montage in Mehrfachkombinationen ist darauf zu achten, dass die Montageplatte des Wandtasters bündig neben bereits befestigten Montageplatten/Tragringen angebracht und daran ausgerichtet wird.

Der Wandtaster passt in die Rahmen folgender Hersteller:

Hersteller	Rahmen
Berker	S.1, B.1, B.3, B.7 Glas
ELSO	Joy
GIRA	System 55, Standard 55, E2, E22, Event, Esprit
merten	1-M, Atelier-M, M-Smart, M-Arc, M-Star, M-Plan
JUNG	A 500, AS 500, A plus, A creation

5.3 Ecobetrieb

Der Ecobetrieb ermöglicht es Ihnen, die Temperatur im Haus

- kurzzeitig, z. B. für den Wocheneinkauf,
- geplant, z. B. für die Fahrt in den Urlaub, oder
- dauerhaft, für einen unbestimmten Zeitraum, abzusenken, um Energie zu sparen.

Um die Einstellungen für den Ecobetrieb vorzunehmen, gehen Sie wie folgt vor:

- Öffnen Sie die Homematic IP App auf Ihrem Smartphone.
- Tippen Sie auf das Menü-Symbol oben links im Bildschirm und wählen den Menüpunkt **„Ecobetrieb / Wandtaster“** aus.
- Wählen Sie unter **„Räume mit Ecobetrieb“** die Räume aus, in denen die Temperatur bei Aktivierung des Ecobetriebs abgesenkt werden soll.
- Legen Sie unter **„Eco Temperatur“** die Temperatur für den Ecobetrieb fest.
- Für die Aktivierung des Ecobetriebs per Wandtaster können Sie unter **„Eco-Dauer bei Wandtaster Betätigung“** die Dauer für den Ecobetrieb auswählen.

Drücken Sie beim Verlassen des Hauses einfach auf den Homematic IP Wandtaster oder schieben Sie im Home Screen Ihrer App den Riegel von „Auto“ auf „Eco“, um den Ecobetrieb zu aktivieren.

6 Batterien wechseln

Wird eine leere Batterie in der App bzw. am Gerät angezeigt (s. „7.4 Fehlercodes und Blinkfolgen“ auf Seite 21), tauschen Sie die verbrauchten Batterien gegen zwei neue Batterien des Typs LR03/Micro/AAA aus. Beachten Sie dabei die richtige Polung der Batterien.

Um die Batterien des Wandtasters zu wechseln, gehen Sie wie folgt vor:

- In montiertem Zustand lässt sich der Taster einfach aus dem Rahmen (**A**) und von der Montageplatte (**F**) ziehen. Fassen Sie den Taster (**B**) seitlich an und ziehen Sie ihn aus dem Rahmen heraus (s. *Abbildung 5*). Das Öffnen des Gerätes ist nicht erforderlich.
- Drehen Sie den Taster auf die Rückseite, um die Batterien zu entnehmen.
- Legen Sie zwei neue 1,5 V LR03/Micro/AAA Batterien polungsrichtig gemäß Markierung in die Batteriefächer ein (s. *Abbildung 6*).
- Setzen Sie den Taster wieder in den Rahmen. Achten Sie darauf, dass der Schriftzug „TOP“ und die Pfeile auf der Rückseite des Tasters nach oben zeigen und die Klammern der Montageplatte in die Öffnungen des Tasters rasten.
- Achten Sie nach dem Einlegen der Batterie auf die Blinkfolgen der LED (s. „7.4 Fehlercodes und Blinkfolgen“ auf Seite 21).

Nach dem Einlegen der Batterie führt der Wandtaster zunächst einen Selbsttest für ca. 2 Sekunden durch. Danach erfolgt die Initialisierung. Den Abschluss bildet die Test-Anzeige: oranges und grünes Leuchten.



Batterien dürfen niemals aufgeladen werden. Batterien nicht ins Feuer werfen! Batterien nicht übermäßiger Wärme aussetzen. Batterien nicht kurzschließen. Es besteht Explosionsgefahr!



Verbrauchte Batterien gehören nicht in den Hausmüll! Entsorgen Sie diese in Ihrer örtlichen Batteriesammelstelle!

7 Fehlerbehebung

7.1 Schwache Batterie

Wenn es der Spannungswert zulässt, ist der Wandtaster auch bei niedriger Batteriespannung betriebsbereit. Je nach Beanspruchung kann evtl. nach kurzer Erholungszeit der Batterie wieder mehrfach gesendet werden.

Bricht beim Senden die Spannung wieder zusammen, wird dies in der Homematic IP App und am Gerät angezeigt (s. „7.4 Fehlercodes und Blinkfolgen“ auf Seite 21). Tauschen Sie in diesem Fall die leeren Batterien gegen zwei neue aus (s. „6 Batterien wechseln“ auf Seite 18).

7.2 Befehl nicht bestätigt

Bestätigt mindestens ein Empfänger einen Befehl nicht, leuchtet zum Abschluss der fehlerhaften Übertragung die LED rot auf. Grund für die fehlerhafte Übertragung kann eine Funkstörung sein (s. „10 Allgemeine Hinweise zum Funkbetrieb“ auf Seite 24). Die fehlerhafte Übertragung kann folgende Ursachen haben:

- Empfänger nicht erreichbar,
- Empfänger kann Befehl nicht ausführen (Lastausfall, mechanische Blockade etc.) oder
- Empfänger defekt.

7.3 Duty Cycle

Der Duty Cycle beschreibt eine gesetzlich geregelte Begrenzung der Sendezeit von Geräten im 868 MHz Bereich. Das Ziel dieser Regelung ist es, die Funktion aller im 868 MHz Bereich arbeitenden Geräte zu gewährleisten.

In dem von uns genutzten Frequenzbereich 868 MHz beträgt die maximale Sendezeit eines jeden Gerätes 1 % einer Stunde (also 36 Sekunden in einer Stunde). Die Geräte dürfen bei Erreichen des 1 %-Limits nicht mehr senden, bis diese zeitliche Begrenzung vorüber ist. Gemäß dieser Richtlinie, werden Homematic IP-Geräte zu 100 % normenkonform entwickelt und produziert.

Im normalen Betrieb wird der Duty Cycle in der Regel nicht erreicht. Dies kann jedoch in Einzelfällen bei der Inbetriebnahme oder Erstinstallation eines Systems durch vermehrte und funkintensive Anlernprozesse der Fall sein.

Eine Überschreitung des Duty Cycle Limits wird durch dreimal langes rotes Blinken der LED angezeigt und kann sich durch temporär fehlende Funktion des Gerätes äußern. Nach kurzer Zeit (max. 1 Stunde) ist die Funktion des Gerätes wiederhergestellt.

7.4 Fehlercodes und Blinkfolgen

Blinkcode	Bedeutung	Lösung
Kurzes oranges Blinken	Funkübertragung/Sendeversuch/Datenübertragung	Warten Sie, bis die Übertragung beendet ist.
1x langes grünes Leuchten	Vorgang bestätigt	Sie können mit der Bedienung fortfahren.
1x langes rotes Leuchten	Vorgang fehlgeschlagen	Versuchen Sie es erneut (s. „7.2 Befehl nicht bestätigt“ auf Seite 20).
Kurzes oranges Leuchten (nach grüner oder roter Empfangsmeldung)	Batterien leer	Tauschen Sie die Batterien des Gerätes aus (s. „6 Batterien wechseln“ auf Seite 18).

<p>Kurzes oranges Blinken (alle 10 s)</p>	<p>Anlernmodus aktiv</p>	<p>Geben Sie die letzten vier Ziffern der Geräte-Seriennummer zur Bestätigung ein (s. „5.1 Anlernen“ auf Seite 11).</p>
<p>1x langes rotes Leuchten</p>	<p>Vorgang fehlgeschlagen oder Duty Cycle-Limit erreicht</p>	<p>Versuchen Sie es erneut („7.2 Befehl nicht bestätigt“ auf Seite 20 oder „7.3 Duty Cycle“ auf Seite 20).</p>
<p>6x langes rotes Blinken</p>	<p>Gerät defekt</p>	<p>Achten Sie auf die Anzeige in Ihrer App oder wenden Sie sich an Ihren Fachhändler.</p>
<p>1x oranges und 1x grünes Leuchten (nach dem Einlegen der Batterien)</p>	<p>Testanzeige</p>	<p>Nachdem die Testanzeige erloschen ist, können Sie fortfahren.</p>

8 Wiederherstellung der Werkseinstellungen



Die Werkseinstellungen des Gerätes können wiederhergestellt werden. Dabei gehen alle Einstellungen verloren.

Um die Werkseinstellungen des Wandtasters wiederherzustellen, gehen Sie wie folgt vor:

- Fassen Sie den Taster **(B)** seitlich an und ziehen Sie ihn aus dem Rahmen heraus (s. *Abbildung 5*).
- Entnehmen Sie die Batterien.
- Legen Sie die Batterien entsprechend der Polaritätsmarkierungen wieder ein (s. *Abbildung 6*) und halten Sie gleichzeitig die Systemtaste **(D)** für 4 s gedrückt, bis die LED schnell orange zu blinken beginnt (s. *Abbildung 7*).
- Lassen Sie die Systemtaste wieder los.
- Drücken Sie die Systemtaste erneut für 4 s, bis die LED grün aufleuchtet.
- Lassen Sie die Systemtaste wieder los, um das Wiederherstellen der Werkseinstellungen abzuschließen.

Das Gerät führt einen Neustart durch.

9 Wartung und Reinigung



Das Gerät ist für Sie bis auf einen eventuell erforderlichen Batteriewechsel wartungsfrei. Überlassen Sie eine Wartung oder Reparatur einer Fachkraft.

Reinigen Sie das Gerät mit einem weichen, sauberen, trockenen und fusselfreien Tuch. Für die Entfernung von stärkeren Verschmutzungen kann das Tuch leicht mit lauwarmem Wasser angefeuchtet werden. Verwenden Sie keine lösemittelhaltigen Reinigungsmittel, das Kunststoffgehäuse und die Beschriftung können dadurch angegriffen werden.

10 Allgemeine Hinweise zum Funkbetrieb

Die Funk-Übertragung wird auf einem nicht exklusiven Übertragungsweg realisiert, weshalb Störungen nicht ausgeschlossen werden können. Weitere Störeinflüsse können hervorgerufen werden durch Schaltvorgänge, Elektromotoren oder defekte Elektrogeräte.



Die Reichweite in Gebäuden kann stark von der im Freifeld abweichen. Außer der Sendeleistung und den Empfangseigenschaften der Empfänger spielen Umwelteinflüsse wie Luftfeuchtigkeit neben baulichen Gegebenheiten vor Ort eine wichtige Rolle.

Hiermit erklärt die eQ-3 AG, Maiburger Str. 29, 26789 Leer, Deutschland, dass der Funkanlagentyp HmIP-WRC2-A der Richtlinie 2014/53/EU entspricht. Der vollständige Text der EU-Konformitätserklärung ist unter der folgenden Internetadresse verfügbar: www.eq-3.de

11 Technische Daten

Geräte-Kurzbezeichnung:	HMIP-WRC2-A
Versorgungsspannung:	2x 1,5 V LR03/Micro/AAA
Stromaufnahme:	50 mA max.
Batterielebensdauer:	4 Jahre (typ.)
Schutzart:	IP20
Umgebungstemperatur:	5 bis 35 °C
Abmessungen (B x H x T):	
Ohne Rahmen:	55 x 55 x 17 mm
Mit Rahmen:	86 x 86 x 19 mm
Gewicht:	82 g (inkl. Batterie)
Funk-Frequenzband:	868,0 - 868,6 MHz 869,4 - 869,65 MHz
Maximale Funk-Sendeleistung:	10 dBm
Empfängerkategorie:	SRD category 2
Typ. Funk-Freifeldreichweite:	200 m
Duty Cycle:	< 1 % pro h / < 10 % pro h

Technische Änderungen vorbehalten.

Entsorgungshinweis



Gerät nicht im Hausmüll entsorgen! Elektronische Geräte sind entsprechend der Richtlinie über Elektro- und Elektronik-Altgeräte über die örtlichen Sammelstellen für Elektronik-Altgeräte zu entsorgen.

Konformitätshinweis



Das CE-Zeichen ist ein Freiverkehrszeichen, das sich ausschließlich an die Behörden wendet und keine Zusicherung von Eigenschaften beinhaltet.



Bei technischen Fragen zum Gerät wenden Sie sich bitte an Ihren Fachhändler.

Package contents

Quantity	Description
1	Homematic IP Wall-mount Remote Control - 2-button, anthracite
1	Clip-on frame
1	Mounting plate
2	Double-sided adhesive strips
2	Screws 3.0 x 30 mm
2	Plugs 5 mm
2	1.5 V LR03/micro/AAA batteries
1	Operating manual

Documentation © 2023 eQ-3 AG, Germany

All rights reserved. Translation from the original version in German. This manual may not be reproduced in any format, either in whole or in part, nor may it be duplicated or edited by electronic, mechanical or chemical means, without the written consent of the publisher.

Typographical and printing errors cannot be excluded. However, the information contained in this manual is reviewed on a regular basis and any necessary corrections will be implemented in the next edition. We accept no liability for technical or typographical errors or the consequences thereof.

All trademarks and industrial property rights are acknowledged.

Printed in Hong Kong

Changes may be made without prior notice as a result of technical advances.

159881A0A

Version 1.0 (04/2023)

Table of contents

1	Information about this manual.....	29
2	Hazard information.....	29
3	Function and device overview	31
4	General system information	32
5	Start-up	32
5.1	Teaching-in.....	32
5.2	Mounting	34
5.2.1	Adhesive strip mounting.....	34
5.2.2	Screw mounting.....	35
5.2.3	Installation in multiple combinations	36
5.3	Eco mode.....	37
6	Replacing batteries	38
7	Troubleshooting	40
7.1	Weak battery.....	40
7.2	Command not confirmed.....	40
7.3	Duty cycle	41
7.4	Error codes and flashing sequences	42
8	Restore factory settings	43
9	Maintenance and cleaning.....	44
10	General information about radio operation	45
11	Technical specifications.....	46

1 Information about this manual

Please read this manual carefully before beginning operation with your Homematic IP components. Keep the manual so you can refer to it at a later date if you need to. If you hand over the device to other persons for use, please hand over this manual as well.

Symbols used:

**Attention!**

This indicates a hazard.

**Note.**

This section contains important additional information!

2 Hazard information



Do not open the device. It does not contain any parts that can be maintained by the user. In the event of an error, please have the device checked by an expert.



For safety and licensing reasons (CE), unauthorized change and/or modification of the device is not permitted.



The device may only be operated in dry and dust-free environment and must be protected from the effects of moisture, vibrations, solar or other methods of heat radiation, cold and mechanical loads.



The device is not a toy; do not allow children to play with it. Do not leave packaging material lying around. Plastic films/bags, pieces of polystyrene, etc. can be dangerous in the hands of a child.



We do not assume any liability for damage to property or personal injury caused by improper use or the failure to observe the hazard information. In such cases any claim under warranty is extinguished! For consequential damages, we assume no liability!



The device may only be operated within residential buildings.



Using the device for any purpose other than that described in this operating manual does not fall within the scope of intended use and shall invalidate any warranty or liability.

3 Function and device overview

The Homematic IP Wall-mount Remote Control – 2 buttons offers flexible use via two channels for central control of Homematic IP devices and functions. At just the push of a button, e.g. the eco mode of the heating system can be activated or lights can be switched on or off.

Thanks to battery operation, the device is highly flexible where mounting and selecting a mounting location are concerned. The device is mounted and removed very easily with the supplied clip-on frame using screws or adhesive strips. It is compatible with a number of different surfaces including furniture, brick walls, tiles or glass. It is also possible to integrate the wall-mount remote control into existing brand switch systems.

Device overview (see figure 1):

- (A) Clip-on frame
- (B) Remote control (electronic unit)
- (C) Channel 1 ("On" or eco mode)
- (D) System button (teach-in button and LED)
- (E) Channel 2 („Off" or automatic mode)
- (F) Mounting plate

4 General system information

This device is part of the Homematic IP smart home system and works with the Homematic IP radio protocol. All devices of the system can be configured comfortably and individually with the Homematic IP smartphone app. Alternatively, you can operate the Homematic IP devices via the Homematic Central Control Unit CCU3 or in connection with various partner solutions. The available functions provided by the system in combination with other components are described in the Homematic IP User Guide. All current technical documents and updates are provided at www.eQ-3.de.

5 Start-up

5.1 Teaching-in



Please read this entire section before starting the teach-in procedure.



First set up your Homematic IP Access Point via the Homematic IP app to enable operation of other Homematic IP devices within your system. For further information, please refer to the operating manual of the Access Point.

To integrate the wall-mount remote control into your system and enable it to communicate with other Homematic IP devices, you must teach-in the device to your

Homematic IP Access Point first.

To teach-in the wall-mount remote control, please proceed as follows:

- Open the Homematic IP app on your smartphone.
- Select the menu item **“Teach-in device”**.
- To remove the remote control **(B)** from the frame, take hold of the sides of the remote control and pull it out (*see figure 5*).
- Turn over the remote control.
- Insert two new 1.5 V LR03/micro/AAA batteries into the battery compartment, making sure that you insert them the right way round (*see figure 6*). Teach-in mode remains activated for 3 minutes.



You can manually start the teach-in mode for another 3 minutes by pressing the system button **(D)** shortly (*see figure 7*).

- Your device will automatically appear in the Homematic IP app.
- To confirm, please enter the last four digits of the device number (SGTIN) in your app or scan the QR code. Therefore, please see the sticker supplied or attached to the device.
- Please wait until teach-in is completed.
- If teaching-in was successful, the LED lights up green. The device is now ready for use.

- If the LED lights up red, please try again.
- Select the desired solution for your device.
- In the app, give the device a name (there is no allocation to a room required for the wall-mount remote control).

5.2 Mounting



Please read this entire section before starting to mount the device.

You can use the supplied clip-on frame **(A)** to mount the wall-mount remote control or easily integrate it into an existing brand switch system (see „5.2.3 Installation in multiple combinations“ on page 36).

If you want to mount the wall-mount remote control with the supplied clip-on frame, you can use

- the supplied double-sided adhesive strips or
- the supplied screws

to fix it to a wall.

5.2.1 Adhesive strip mounting

For mounting the assembled device with adhesive strips, please proceed as follows:

- Choose a site for installation.



Make sure that the mounting surface is smooth, solid, non-disturbed, free of dust, grease and solvents and not too cold to ensure long-time adherence.

- Fix the adhesive strips **(G)** on the back side of the mounting plate **(F)** in the provided area. You should be able to read the letters on the back side **(H)** (see figure 2).
- Remove the protective film from the adhesive strips.
- Press the assembled push button with the back side to the wall in the position where it should subsequently be attached.

5.2.2 Screw mounting

For mounting the wall-mount remote control using screws, please proceed as follows:

- Choose a site for installation.



Make sure that no electricity or similar lines run in the wall at this location!

- Position the mounting plate **(F)** on the desired site on the wall. Make sure that the arrow on the mounting plate is pointing upwards.
- Use a pen to mark the positions of bore holes **(I)** (diagonally opposite) in the mounting plate on the wall (see figure 3).



The bore holes **(J)** can be used for installation with a flush-mounting box.

- Now drill the bore holes.



If you are working with a stone wall, drill the marked 5 mm holes and insert the plugs supplied. If you are working with a wooden wall, you can pre-drill 1.5 mm holes to make screws easier to insert.

- Use the supplied screws and plugs **(K)** to fasten the mounting plate to the wall (*see figure 4*).
- Attach the clip-on frame **(A)** to the mounting plate.
- Place the remote control **(B)** back into the frame (*see figure 1*). Make sure that "TOP" and the arrows on the back side point upwards and that the clips on the mounting plate latch into the openings on the remote control.

5.2.3 Installation in multiple combinations

You can mount the wall-mount remote control with the attachment frame **(A)** provided or use it with frames of other manufacturers as well as integrate the remote control **(B)** into a multi-gang frame. You can flexibly fix the mounting plate **(F)** to the wall using adhesive strips or screws. For mounting with multiple combinations, make

sure that the mounting plate of the push button is seamlessly aligned to the already fixed mounting plate/retaining ring.

The wall-mount remote control is designed to fit into frames supplied by the following manufacturers:

Manufacturer	Frame
Berker	S.1, B.1, B.3, B.7 glass
ELSO	Joy
GIRA	System 55, Standard 55, E2, E22, Event, Esprit
merten	1-M, Atelier-M, M-Smart, M-Arc, M-Star, M-Plan
JUNG	A 500, AS 500, A plus, A creation

5.3 Eco mode

In the eco mode, the temperature in the house can be reduced

- temporarily, e.g. for the weekly shopping,
- scheduled, e.g. for holidays, or
- permanently, for an undefined period of time,

in order to save energy.

To adjust the settings of the eco mode, proceed as follows:

- Open the Homematic IP app on your smartphone.
- Tap on the menu symbol in the top left of the screen of your app and select the menu item **“Eco mode / Wall-mount remote control”**.
- You can define the rooms for activating the eco mode and lowering the temperature by tapping on **“Rooms in eco mode”**.
- The temperature for the eco mode can be defined under **“Eco temperature”**.
- To activate the eco mode via the wall-mount remote control you can define the duration under **“Eco duration via wall-mount remote control”**.

When leaving home, simply push the Homematic IP Wall-mount Remote Control or slide the switch in the home screen of your app from “Auto” to “Eco” to activate the eco mode.

6 Replacing batteries

If an empty battery is displayed via the app or the device (see „7.4 Error codes and flashing sequences“ on page 42), replace the used batteries by two new LR03/micro/AAA batteries. You must observe the correct battery polarity.

To replace the batteries of the wall-mount remote con-

trol, please proceed as follows:

- Once mounted, the remote control can easily be pulled out of the frame **(A)** or removed from the mounting plate **(F)**. To remove the remote control **(B)** from the frame, take hold of the sides of the remote control and pull it out (*see figure 5*). You do not need to open the device.
- Turn the remote control over to remove the batteries.
- Insert two new 1.5 V LR03/micro/AAA batteries into the battery compartment, making sure that you insert them the right way round (*see figure 6*).
- Put the remote control back into the frame. Make sure that "TOP" and the arrows on the back side point upwards and that the clips on the mounting plate latch into the openings on the remote control.
- Please pay attention to the flashing signals of the device LED while inserting the batteries (see „7.4 Error codes and flashing sequences“ on page 42).

Once the batteries have been inserted, the wall-mount remote control will perform a self-test (approx. 2 seconds). Afterwards, initialisation is carried out. The LED test display will indicate that initialisation is complete by lighting up orange and green.



Never recharge standard batteries. Do not throw the batteries into a fire. Do not expose batteries to excessive heat. Do not short-circuit batteries. Doing so will present a risk of explosion.



Used batteries should not be disposed of with regular domestic waste! Instead, take them to your local battery disposal point.

7 Troubleshooting

7.1 Weak battery

Provided that the voltage value permits it, the wall-mount remote control will remain ready for operation also if the battery voltage is low. Depending on the particular load, it may be possible to send transmissions again repeatedly, once the batteries have been allowed a brief recovery period.

If the voltage drops too far during transmission, this will be displayed on the device or via the Homematic IP app (see „7.4 Error codes and flashing sequences“ on page 42). In this case, replace the empty batteries by two new batteries (see „6 Replacing batteries“ on page 38).

7.2 Command not confirmed

If at least one receiver does not confirm a command, the device LED lights up red at the end of the failed transmission process. The failed transmission may be caused by radio interference (see „10 General information about

radio operation” on page 45). This may be caused be the following:

- Receiver cannot be reached.
- Receiver is unable to execute the command (load failure, mechanical blockade, etc.).
- Receiver is defective.

7.3 Duty cycle

The duty cycle is a legally regulated limit of the transmission time of devices in the 868 MHz range. The aim of this regulation is to safeguard the operation of all devices working in the 868 MHz range.

In the 868 MHz frequency range we use, the maximum transmission time of any device is 1% of an hour (i.e. 36 seconds in an hour). Devices must cease transmission when they reach the 1% limit until this time restriction comes to an end. Homematic IP devices are designed and produced with 100% conformity to this regulation.

During normal operation, the duty cycle is not usually reached. However, repeated and radio-intensive teach-in processes mean that it may be reached in isolated instances during start-up or initial installation of a system. If the duty cycle is exceeded, this is indicated by three long flashes of the device LED, and may manifest itself in the device temporarily working incorrectly. The device starts working correctly again after a short period (max. 1 hour).

7.4 Error codes and flashing sequences

Flashing code	Meaning	Solution
Short orange flashing	Radio transmission/attempting to transmit	Please wait, until transmission has been confirmed.
1x long green lighting	Transmission confirmed	You can continue operation.
1x long red lighting	Transmission failed	Please try again (s. „7.2 Command not confirmed“ on page 40).
Short orange flashing (every 10 seconds)	Teach-in mode active	Please enter the last four numbers of the device serial number to confirm (s. „5.1 Teaching-in“ on page 32
Short orange lighting (after green or red confirmation)	Battery empty	Replace the batteries of the device (see „6 Replacing batteries“ on page 38).
1x long red lighting	Duty cycle exceeded or transmission failed	Please try again (see „7.2 Command not confirmed“ on page 40 or „7.3 Duty cycle“ on page 41).

6x long red flashing	Device defective	Please see your app for error message or contact your retailer.
1x orange and 1 x green lighting (after inserting batteries)	Test display	Once the test display has stopped, you can continue.

8 Restore factory settings



The factory settings of the device can be restored. If you do this, you will lose all your settings.

To restore the factory settings of the wall-mount remote control, please proceed as follows:

- To remove the remote control (**B**) from the frame, take hold of the sides of the remote control and pull it out (see *figure 5*).
- Remove the (old) batteries.
- Insert the batteries ensuring that the polarity is correct (see *figure 6*) while pressing and holding down the system button (**D**) for 4s at the same time, until the LED will quickly start flashing orange (see *figure 7*).
- Release the system button again.
- Press and hold down the system button again for

- four seconds, until the status LED lights up green.
- Release the system button to finish the procedure.

The device will perform a restart.

9 Maintenance and cleaning



The device does not require you to carry out any maintenance other than replacing the battery when necessary. Enlist the help of an expert to carry out any maintenance or repairs.

Clean the device using a soft, lint-free cloth that is clean and dry. You may dampen the cloth a little with lukewarm water in order to remove more stubborn marks. Do not use any detergents containing solvents, as they could corrode the plastic housing and label.

10 General information about radio operation

Radio transmission is performed on a non-exclusive transmission path, which means that there is a possibility of interference occurring.

Interference can also be caused by switching operations, electrical motors or defective electrical devices.



The range of transmission within buildings can differ greatly from that available in the open air. Besides the transmitting power and the reception characteristics of the receiver, environmental factors such as humidity in the vicinity have an important role to play, as do on-site structural/screening conditions.

eQ-3 AG, Maiburger Str. 29, 26789 Leer/Germany hereby declares that the radio equipment type HmIP-WRC2-A is in compliance with the Directive 2014/53/EU. The full text of the EU declaration of conformity is available at the following internet address: www.eQ-3.com

11 Technical specifications

Device short description:	HMIP-WRC2-A
Supply voltage:	2x 1.5 V LR03/micro/AAA
Current consumption:	50 mA max.
Battery life:	4 years (typ.)
Degree of protection:	IP20
Ambient temperature:	5 to 35 °C
Dimensions (W x H x D):	
Without frame:	55 x 55 x 17 mm
Including frame:	86 x 86 x 19 mm
Weight:	82 g (incl. batteries)
Radio frequency band:	868.0 - 868.6 MHz 869.4 - 869.65 MHz
Maximum radiated power:	10 dBm
Receiver category:	SRD category 2
Typ. open area RF range:	200 m
Duty cycle:	< 1 % per h/< 10 % per h


Subject to technical changes.

Instructions for disposal



Do not dispose of the device with regular domestic waste! Electronic equipment must be disposed of at local collection points for waste electronic equipment in compliance with the Waste Electrical and Electronic Equipment Directive.

Information about conformity

 The CE sign is a free trading sign addressed exclusively to the authorities and does not include any warranty of any properties.



For technical support, please contact your retailer.

Kostenloser Download der Homematic IP App! Free download of the Homematic IP app!



Bevollmächtigter des Herstellers:
Manufacturer's authorised representative:

eQ-3

eQ-3 AG
Maiburger Straße 29
26789 Leer / GERMANY
www.eQ-3.de