

Installationsanleitung
Installation instruction

Dimmerkompensator

S. 2

Dimming Compensator

p. 20



Lieferumfang

Anzahl	Bezeichnung
1	Homematic IP Dimmerkompensator
1	Bedienungsanleitung

Dokumentation © 2020 eQ-3 AG, Deutschland
Alle Rechte vorbehalten. Ohne schriftliche Zustimmung des Herausgebers darf diese Anleitung auch nicht auszugsweise in irgendeiner Form reproduziert werden oder unter Verwendung elektronischer, mechanischer oder chemischer Verfahren vervielfältigt oder verarbeitet werden.

Es ist möglich, dass die vorliegende Anleitung noch drucktechnische Mängel oder Druckfehler aufweist. Die Angaben in dieser Anleitung werden jedoch regelmäßig überprüft und Korrekturen in der nächsten Ausgabe vorgenommen. Für Fehler technischer oder drucktechnischer Art und ihre Folgen übernehmen wir keine Haftung.

Alle Warenzeichen und Schutzrechte werden anerkannt.

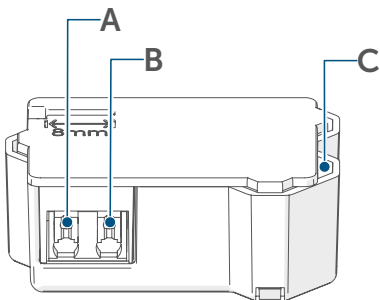
Printed in Hong Kong

Änderungen im Sinne des technischen Fortschritts können ohne Vorankündigung vorgenommen werden.

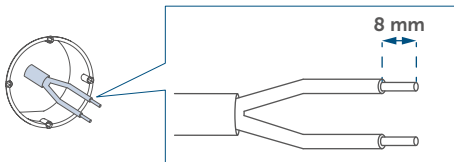
155404 (web)

Version 1.1 (05/2020)

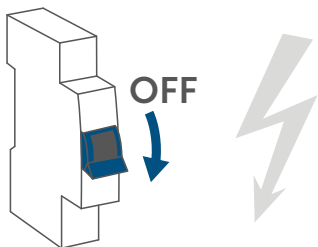
1



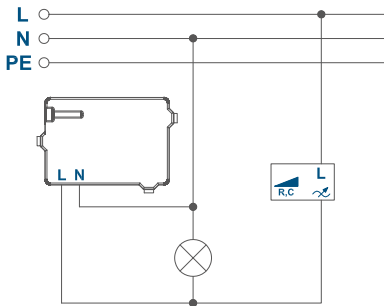
2



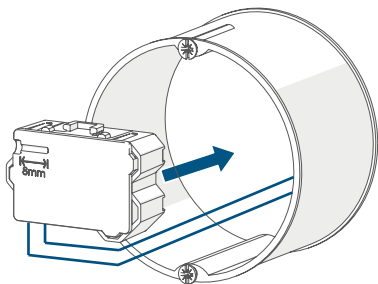
3



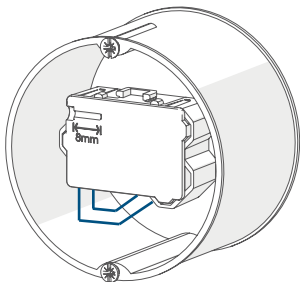
4



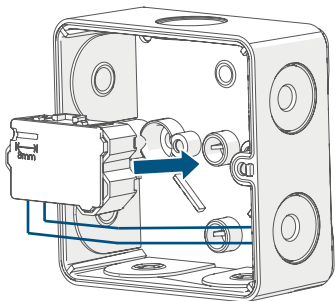
5



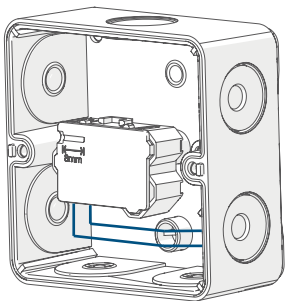
6



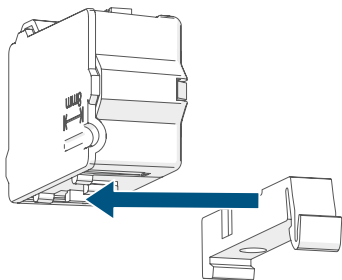
7



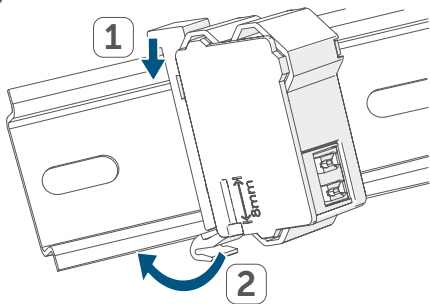
8



9



10



Inhaltsverzeichnis

1	Hinweise zur Anleitung	9
2	Gefahrenhinweise	9
3	Funktion und Geräteübersicht	12
4	Allgemeine Systeminformationen	12
5	Inbetriebnahme	13
5.1	Installationshinweise	13
5.2	Installation	15
5.2.1	Installation in einer Unter- oder Aufputzdose ..	15
5.2.2	Installation auf einer Hutschiene	16
6	Wartung und Reinigung	17
7	Technische Daten	18

1 Hinweise zur Anleitung

Lesen Sie diese Anleitung sorgfältig, bevor Sie Ihr Home-matic IP Gerät in Betrieb nehmen. Bewahren Sie die Anleitung zum späteren Nachschlagen auf!

Wenn Sie das Gerät anderen Personen zur Nutzung überlassen, übergeben Sie auch diese Anleitung.

Benutzte Symbole:



Achtung!

Hier wird auf eine Gefahr hingewiesen.



Hinweis. Dieser Abschnitt enthält zusätzliche wichtige Informationen.

2 Gefahrenhinweise



Öffnen Sie das Gerät nicht. Es enthält keine durch den Anwender zu wartenden Teile. Das Öffnen birgt die Gefahr eines Stromschlages. Lassen Sie das Gerät im Fehlerfall von einer Fachkraft prüfen.



Bei Sach- oder Personenschäden, die durch unsachgemäße Handhabung oder Nichtbeachten der Gefahrenhinweise verursacht werden, übernehmen wir keine Haftung. In solchen Fällen erlischt jeder Gewährleistungsanspruch! Für Folgeschäden übernehmen wir keine Haftung!



Aus Sicherheits- und Zulassungsgründen (CE) ist das eigenmächtige Umbauen und/oder Verändern des Geräts nicht gestattet.



Verwenden Sie das Gerät nicht, wenn es von außen erkennbare Schäden, z. B. am Gehäuse oder an den Anschlussbuchsen ausweist. Lassen Sie das Gerät im Zweifelsfall von einer Fachkraft prüfen.



Betreiben Sie das Gerät nur in trockener sowie staubfreier Umgebung, setzen Sie es keinem Einfluss von Feuchtigkeit, Vibrationen, ständiger Sonnen- oder anderer Wärmeeinstrahlung, Kälte und keinen mechanischen Belastungen aus.



Das Gerät ist kein Spielzeug! Erlauben Sie Kindern nicht damit zu spielen. Lassen Sie das Verpackungsmaterial nicht achtlos liegen. Plastikfolien/-tüten, Styroporsteile etc. können für Kinder zu einem gefährlichen Spielzeug werden.



Das Gerät darf nur für ortsfeste Installationen verwendet werden. Das Gerät ist sicher innerhalb einer festen Installation zu fixieren.



Vor dem Anschließen des Geräts muss die Sicherung im Sicherungskasten herausgenommen werden.



Das Gerät ist Teil der Gebäudeinstallation. Bei der Planung und Errichtung sind die einschlägigen Normen und Richtlinien des Landes zu beachten.



Der Betrieb des Geräts ist ausschließlich am 230 V/50 Hz-Wechselspannungsnetz zulässig. Arbeiten am 230-V-Netz dürfen nur von einer Elektrofachkraft (nach VDE 0100) erfolgen. Dabei sind die geltenden Unfallverhütungsvorschriften zu beachten. Zur Vermeidung eines elektrischen Schlages am Gerät, schalten Sie bitte die Netzspannung frei (Sicherungsautomat abschalten). Bei Nichtbeachtung der Installationshinweise können Brand oder andere Gefahren entstehen.



Beachten Sie beim Anschluss an die Geräteklemmen die hierfür zulässigen Leitungen und Leitungsquerschnitte.



Das Gerät ist nur für den Einsatz im Umfeld von Wohnbereichen, Geschäfts- und Gewerbebereichen sowie in Kleinbetrieben bestimmt.



Jeder andere Einsatz, als der in dieser Bedienungsanleitung beschriebene, ist nicht bestimmungsgemäß und führt zu Gewährleistungs- und Haftungsausschluss.

3 Funktion und Geräteübersicht

Der Homematic IP Dimmerkompensator sorgt für ein Dimmverhalten, wie man es von konventionellen Lampen kennt: Durch den Einsatz des Dimmerkompensators als Lastelement in der Elektroinstallation können Nachglimmen, Flackern und Geräuschbildung bei Leuchtmitteln (auch im ausgeschalteten Zustand) in einem Lichtkreis vermieden werden.

Der Dimmerkompensator kann ideal in Verbindung mit Homematic IP Dimmaktoren und Phasenabschnittsdimmern anderer Hersteller verwendet werden.

Geräteübersicht (s. *Abbildung 1*):

- (A) Anschlussklemme für L (Phase)
- (B) Anschlussklemme für N (Neutralleiter)
- (C) Optional: Fixierungslasche für Kabelbinder bei Verdrahtung mit flexiblen Leitungen

4 Allgemeine Systeminformationen

Dieses Gerät ist Teil des Homematic IP Systems und kann mit allen Phasenabschnittsdimmern von Homematic IP und anderen Herstellern kombiniert werden.

Alle technischen Dokumente und Updates finden Sie stets aktuell unter www.homematic-ip.com.

5 Inbetriebnahme

5.1 Installationshinweise



Bitte lesen Sie diesen Abschnitt erst vollständig, bevor Sie mit der Installation beginnen.



Hinweis! Installation nur durch Personen mit einschlägigen elektrotechnischen Kenntnissen und Erfahrungen!*

Durch eine unsachgemäße Installation gefährden Sie

- Ihr eigenes Leben;
- das Leben der Nutzer der elektrischen Anlage.

Mit einer unsachgemäßen Installation riskieren Sie schwere Sachschäden, z. B. durch Brand. Es droht für Sie die persönliche Haftung bei Personen- und Sachschäden.

Wenden Sie sich an einen Elektroinstallateur!

***Erforderliche Fachkenntnisse für die Installation:**

Für die Installation sind insbesondere folgende Fachkenntnisse erforderlich:

- Die anzuwendenden „5 Sicherheitsregeln“:
Freischalten; gegen Wiedereinschalten sichern;
Spannungsfreiheit feststellen; Erden und Kurzschließen;
benachbarte, unter Spannung stehende Teile abdecken
oder abschränken;
- Auswahl des geeigneten Werkzeuges, der Messgeräte
und ggf. der persönlichen Schutzausrüstung;
- Auswertung der Messergebnisse;
- Auswahl des Elektro-Installationsmaterials zur Sicherstel-
lung der Abschaltbedingungen;

- IP-Schutzarten;
- Einbau des Elektroinstallationsmaterials;
- Art des Versorgungsnetzes (TN-System, IT-System, TT-System) und die daraus folgenden Anschlussbedingungen (klassische Nullung, Schutzerdung, erforderliche Zusatzmaßnahmen etc.).



Die Installation darf nur in handelsüblichen Schalterdosen (Gerätedosen) gemäß DIN 49073-1 oder Aufputzdosen gemäß DIN 60670-1 (z. B. Abox 025 oder Abox 040) erfolgen. Alternativ ist die Installation auf einer Tragschiene (Hutschiene, DIN-Rail) gemäß EN 60715 in Verbindung mit einem Wago-Montageadapter (Wago-Artikelnummer 209-137) möglich.



Der Stromkreis, an dem das Gerät und die Last angeschlossen wird, muss mit einem Leitungsschutzschalter gemäß EN60898-1 (Auslösecharakteristik B oder C, max. 16 A Nennstrom, min. 6 kA Abschaltvermögen, Energiebegrenzungsklasse 3) abgesichert sein. Installationsvorschriften lt. VDE 0100 bzw. HD384 oder IEC 60364 müssen beachtet werden. Der Leitungsschutzschalter muss für den Benutzer leicht erreichbar und als Trennvorrichtung für das Gerät gekennzeichnet sein.



Beachten Sie bei der Installation die Gefahrenhinweise gemäß „2 Gefahrenhinweise“ auf Seite 9.

Zugelassene Leitungsquerschnitte zum Anschluss an den Dimmerkompensator sind:

Starre Leitung [mm ²]	Flexible Leitung ohne Aderendhülse [mm ²]
0,2-1,50	0,2-1,50



Zum Anschließen und auch zum Lösen der Leiter ist der weiße Betätigungshebel oben auf den Klemmen zu drücken.



Isolieren Sie die Anschlussleitungen auf eine Länge von 8 mm ab (s. *Abbildung 2*).

5.2 Installation

Sie haben die Möglichkeit, das Gerät

- in einer Unterputzdose,
- in einer Aufputzdose oder
- auf einer Hutschiene

zu installieren.

5.2.1 Installation in einer Unter- oder Aufputzdose

Der Dimmerkompensator kann in einer tiefen Unterputzdose (Schalter-/Gerätedose nach DIN 49073-1) direkt hinter einem Phasenabschnittsdimmer installiert werden.

Gehen Sie dafür wie folgt vor:

- Schalten Sie die Haussicherung des Stromkreises ab (s. *Abbildung 3*).
- Schließen Sie den Dimmerkompensator gemäß

- der Anschlusszeichnung an (s. *Abbildung 4*).
- Setzen Sie das Gerät in eine geeignete Unterputzdose (s. *Abbildung 5+6*) oder alternativ in eine Aufputzdose (z. B. Abox 025 oder Abox 040) (s. *Abbildung 7+8*).
- Schließen Sie die Unter- bzw. Aufputzdose mit einer geeigneten Abdeckung.
- Schalten Sie die Haussicherung wieder ein.

5.2.2 Installation auf einer Hutschiene

Der Dimmerkompensator kann auf 35 mm Hutschienen montiert werden. Hierfür wird ein zusätzlicher Montageadapter benötigt. Der Montageadapter ist bei Wago unter der Artikelnummer 209-137 erhältlich.

Für die Installation des Geräts auf einer Hutschiene gehen Sie wie folgt vor:

- Schalten Sie den Stromkreisverteiler frei (s. *Abbildung 3*) und decken ggf. spannungsführende Teile ab (s. „5.1 Installationshinweise“ auf Seite 13).
- Entfernen Sie die Abdeckung des Stromkreisverters.
- Schieben Sie den Wago-Montageadapter auf den Dimmerkompensator (s. *Abbildung 9*).
- Setzen Sie den Dimmerkompensator mit Hilfe des Montageadapters auf die Hutschiene auf (s. *Abbildung 10*). Achten Sie darauf, dass die Rastfeder des Montageadapters vollständig einrastet und

- fest auf der Schiene sitzt.
- Schließen Sie den Dimmerkompensator gemäß der Anschlusszeichnung an (s. *Abbildung 4*).
 - Setzen Sie die Abdeckung des Stromkreisverteilers wieder auf.
 - Schalten Sie die Sicherung wieder ein.

6 Wartung und Reinigung



Das Gerät ist wartungsfrei. Überlassen Sie eine Reparatur einer Fachkraft.



Vor Ausbau des Geräts unbedingt Netzspannung freischalten (Sicherungsautomat abschalten)! Arbeiten am 230 V-Netz dürfen nur von einer Elektro-Fachkraft (nach VDE 0100) erfolgen.

Reinigen Sie das Gerät mit einem weichen, sauberen, trockenen und fusselfreien Tuch. Verwenden Sie keine lösemittelhaltigen Reinigungsmittel, das Kunststoffgehäuse und die Beschriftung können dadurch angegriffen werden.

7 Technische Daten

Geräte-Kurzbezeichnung:	HmIP-DC
Versorgungsspannung:	230 V/50 Hz
Stromaufnahme:	7 mA max.
Leitungsart und -querschnitt:	starre und flexible Leitung, 0,2-1,5 mm ²
Installation:	nur in Schalterdosen (Gerätedosen) gemäß DIN 49073-1, Verbindungs-dosen (Aufputzdosen) gemäß DIN 60670-1 oder auf Tragschiene (Hutschiene, DIN-Rail) gemäß EN 60715 mit Montageadapter
Schutzart:	IP20
Umgebungstemperatur:	-5 bis +40 °C
Abmessungen (B x H x T):	39 x 28 x 16 mm
Gewicht:	15 g

Technische Änderungen vorbehalten.

Entsorgungshinweis



Gerät nicht im Hausmüll entsorgen! Elektronische Geräte sind entsprechend der Richtlinie über Elektro- und Elektronik-Altgeräte über die örtlichen Sammelstellen für Elektronik-Altgeräte zu entsorgen.

Konformitätshinweis



Das CE-Zeichen ist ein Freiverkehrszeichen, das sich ausschließlich an die Behörden wendet und keine Zusicherung von Eigenschaften beinhaltet.



Bei technischen Fragen zum Gerät wenden Sie sich bitte an Ihren Fachhändler.

Package contents

Quantity	Description
1	Homematic IP Dimming Compensator
1	User manual

Documentation © 2020 eQ-3 AG, Germany

All rights reserved. Translation from the original version in German. This manual may not be reproduced in any format, either in whole or in part, nor may it be duplicated or edited by electronic, mechanical or chemical means, without the written consent of the publisher.

Typographical and printing errors cannot be excluded. However, the information contained in this manual is reviewed on a regular basis and any necessary corrections will be implemented in the next edition. We accept no liability for technical or typographical errors or the consequences thereof.

All trademarks and industrial property rights are acknowledged.

Printed in Hong Kong

Changes may be made without prior notice as a result of technical advances.

155404 (web)

Version 1.1 (05/2020)

Table of contents

1	Information about this manual.....	22
2	Hazard information.....	22
3	Function and device overview	25
4	General system information	25
5	Start-up	26
	5.1 Installation instructions	26
	5.2 Installation.....	28
	5.2.1 Installation into a flush-mounted or surface-mounted box.....	28
	5.2.2 DIN rail installation	29
6	Maintenance and cleaning.....	30
7	Technical specifications.....	31

1 Information about this manual

Please read this manual carefully before beginning operation with your Homematic IP component. Keep the manual so you can refer to it at a later date if you need to. If you hand over the device to other persons for use, hand over this manual as well.

Symbols used:



Attention!

This indicates a hazard.



Please note: This section contains important additional information.

2 Hazard information



Do not open the device. It does not contain any parts that can be maintained by the user. There is a risk of electric shock if the device is opened. If you have any doubts, have the device checked by an expert.



Do not use the device if there are signs of damage to the housing or connecting sockets, for example. If you have any doubts, have the device checked by an expert.



For safety and licensing reasons (CE), unauthorized change and/or modification of the device is not permitted.



The device may only be operated in dry and dust-free environment and must be protected from the effects of moisture, vibrations, solar or other methods of heat radiation, cold and mechanical loads.



The device is not a toy; do not allow children to play with it. Do not leave packaging material lying around. Plastic films/bags, pieces of polystyrene, etc. can be dangerous in the hands of a child.



We do not assume any liability for damage to property or personal injury caused by improper use or the failure to observe the hazard information. In such cases, any claim under warranty is extinguished! For consequential damages, we assume no liability!



The device may only be used for fixed installations. The device must be securely attached within a fixed installation.



Before the device is connected, remove the fuse from the fuse box.



The device is part of the building installation. Observe the relevant national standards and directives during planning and set-up. The device has been designed solely for operation on a 230 V/50 Hz AC supply. Only qualified electricians (to VDE 0100) are permitted to carry out work on the 230 V mains. Applicable accident prevention regulations must be complied with whilst such work is being carried out. To avoid electric shocks from the device, please disconnect the mains voltage (trip the miniature circuit-breaker). Non-compliance with the installation instructions can cause fire or introduce other hazards.



When connecting to the device terminals, take the permissible cables and cable cross sections into account.



The device is only intended for use within residential, business and commercial areas as well as in small enterprises.



Using the device for any purpose other than that described in this operating manual does not fall within the scope of intended use and shall invalidate any warranty or liability.

3 Function and device overview

The Homematic IP Dimming Compensator ensures a dimming behaviour similar to that of conventional lamps: The dimming compensator can be used as load element in the electrical installation to prevent afterglow, flickering and noise formation from illuminants (even when switched off) in a light circuit.

The dimming compensator is ideal also in conjunction with Homematic IP dimming actuators and trailing edge dimmers from other manufacturers.

Device overview (see figure 1):

- (A) Connecting terminal for L (phase conductor)
- (B) Connecting terminal for N (neutral conductor)
- (C) Optional: Fixing lug for cable ties when wiring with flexible cables

4 General system information

This device is part of the Homematic IP system and can be combined with trailing edge dimmers of Homematic IP and other manufacturers.

All current technical documents and updates are provided at www.homematic-ip.com.

5 Start-up

5.1 Installation instructions



Please read this entire section before starting to install the device.



Please note! Only to be installed by persons with the relevant electro-technical knowledge and experience!*

Incorrect installation can put

- your own life at risk;
- and the lives of other users of the electrical system.

Incorrect installation also means that you are running the risk of serious damage to property, e.g. because of a fire. You may be personally liable in the event of injuries or damage to property.

Contact an electrical installer!

***Specialist knowledge required for installation:**

The following specialist knowledge is particularly important during installation:

- The "5 safety rules" to be used:
Disconnect from mains; Safeguard from switching on again; Check that system is de-energised; Earth and short circuit; Cover or cordon off neighbouring live parts;
- Select suitable tool, measuring equipment and, if necessary, personal safety equipment;
- Evaluation of measuring results;
- Selection of electrical installation material for

- safeguarding shut-off conditions;
- IP protection types;
 - Installation of electrical installation material;
 - Type of supply network (TN system, IT system, TT system) and the resulting connecting conditions (classical zero balancing, protective earthing, required additional measures etc.).



Installation may only take place in normal commercial switch boxes (device boxes) in accordance with DIN 49073-1 or surface-mounting boxes in accordance with DIN 60670-1 (e.g. Abox 025 or Abox 040). Alternatively, installation on a mounting rail (DIN rail) in accordance with EN 60715 is possible in conjunction with a Wago mounting adapter (Wago part no. 209-137).



The circuit to the which the device and the load will be connected has to be secured by a cable protection switch in accordance with EN60898-1 (tripping characteristic B or C, max. 16 A rated current, min. 6 kA interrupting rating, energy limiting class 3). Installation regulations according to VDE 0100 and HD382 or 60364 have to be considered. Users must be able to easily access the cable protection switch. This must be marked as disconnecting device for the actuator.



Please observe the hazard information in section “2 Hazard information” on page 22 during installation.

Permitted cable cross sections for connecting to the dimming compensator are:

Rigid cable [mm ²]	Flexible cable without ferrule [mm ²]
0.2.-1.50	0.2.-1.50



To connect or loosen the conductor, the white actuation lever at the top of the clamp has to be pressed.



Strip the connecting cables to a length of 8 mm (*see figure 2*).

5.2 Installation

You can operate the device

- in a flush-mounted box,
- in a surface-mounted box or
- on a DIN rail

5.2.1 Installation into a flush-mounted or surface-mounted box

The dimming compensator can be installed in a deep flush-mounted box (switch/device box according to DIN

49073-1) directly behind a trailing edge dimmer. To do this, proceed as follows:

- Switch off the fuse of the power circuit (see *figure 3*).
- Connect the dimming compensator according to the connection diagram (see *figure 4*).
- Place the device into an appropriate flush-mounted box (see *figure 5+6*) or into a surface-mounted box (e.g. Abox 025 or Abox 040) (see *figure 7+8*).
- Close the flush-mounting or surface-mounting box using an appropriate cover.
- Switch the fuse of the power circuit back on again.

5.2.2 DIN rail installation

The dimming compensator can be mounted on 35 mm DIN rails. This requires an additional mounting adapter. The mounting adapter is available at Wago, product reference 209-137.

To install the device on a DIN rail, proceed as follows:

- Disconnect the power distribution panel from the mains (see *figure 3*) and, if necessary, cover any live parts (see “5.1 Installation instructions” on page 26).
- Remove the cover from the power distribution panel.
- Slide the Wago mounting adapter to the dimming

- compensator (see figure 9).
- Place the dimming compensator onto the DIN rail using the mounting adapter (see fig. 10). Make sure that the catch spring of the mounting adapter engages properly and securely on the rail.
 - Connect the dimming compensator according to the connection diagram (see figure 4).
 - Replace the cover of the power distribution panel.
 - Switch the fuse back on.

6 Maintenance and cleaning



The product does not require any maintenance. Enlist the help of an expert to carry out any repairs.



The mains voltage must be disconnected before the device is removed (trip the miniature circuit-breaker). Only qualified electricians (to VDE 0100) are permitted to carry out work on the 230 V mains.

Clean the device using a soft, lint-free cloth that is clean and dry. Do not use any detergents containing solvents, as they could corrode the plastic housing and label.

7 Technical specifications

Device short name:	HmIP-DC
Supply voltage:	230 V/50 Hz
Current consumption:	7 mA max.
Cable type and cross section:	rigid and flexible cable, 0.2-1.5 mm ²
Installation:	only in switch boxes (device boxes) in accordance with DIN 49073-1, junction boxes (surface-mounted boxes) in accordance with DIN 60670-1 or on a mounting rail (DIN rail) in accordance with EN 60715 using a mounting adapter
Degree of protection:	IP20
Ambient temperature:	-5 to +40 °C
Dimensions (W x H x D):	39 x 28 x 16 mm
Weight:	15 g

Subject to modifications.

Instructions for disposal



Do not dispose of the device with regular domestic waste! Electronic equipment must be disposed of at local collection points for waste electronic equipment in compliance with the Waste Electrical and Electronic Equipment Directive.

Information about conformity



The CE sign is a free trading sign addressed exclusively to the authorities and does not include any warranty of any properties.



For technical support, contact your specialist dealer.

Kostenloser Download der Homematic IP App!

Free download of the Homematic IP app!



Bevollmächtigter des Herstellers:
Manufacturer's authorised representative:

eQ-3

eQ-3 AG
Maiburger Straße 29
26789 Leer / GERMANY
www.eQ-3.de