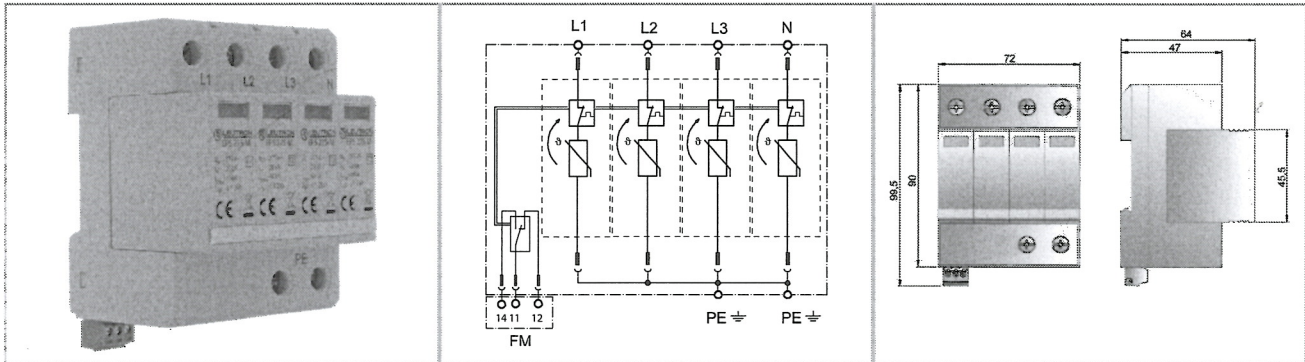


Datenblatt

Schutz der Stromversorgung

Überspannungsableiter Typ 2, steckbar



Durchgängig steckbarer Überspannungsableiter Typ 2 für dreiphasige TNS-Systeme. Kompletmodul in 4+0-Schaltung.

- Prüfnormen: IEC 61643-11 / EN 61643-11
- Montage auf 35 mm Hutschiene (EN 60715)
- Fernmeldekontakt (FM): Wechsler

Technische Daten		EPS T2/4+0-275-FM
IEC-Prüfklasse		Typ 2
Nennspannung AC	UN	230 V~
Höchste Dauerspannung AC	Uc	275 V~
Nennableitstoßstrom (8/20 µs)	In	20 kA
Max. Ableitstoßstrom (8/20 µs)	Imax	40 kA
Schutzpegel bei In (8/20 µs)	Up	≤ 1,2 kV
Schutzpegel bei 5 kA	Up	≤ 0,9 kV
Kurzschlussfestigkeit bei max. Vorsicherung	Ik	25 kAeff
Max. zul. Vorsicherung		125 A gG
Betriebstemperaturbereich	TU	-40 - +80 °C
Min. Anschlussdrahtquerschnitt		1,5 mm ² eindr. / feindr.
Max. Anschlussdrahtquerschnitt		35 mm ² mehrdr. / 25 mm ² feindr.
Max. Anzugsdrehmoment Klemmen		3,5 Nm
Gehäusematerial/Farbe		Thermoplast, grau
Schutzart (IEC EN 60529)		IP 20
Einbaumaße (DIN 43880)		4 TE
Max. Betriebsspannung FM		250 V AC / 125 V DC
Max. Betriebsstrom FM		1 A AC / 200 mA DC
Max. Anzugsdrehmoment FM-Klemmen		0,25 Nm
Netzform		3-phasige TNS-Systeme

Bestelldaten	
Produkt	EPST2/4+0-275-FM
Artikel-Nr.	38 06 13