



DEUTSCH
ENGLISH
FRANÇAIS
NEDERLANDS

ITALIANO
ČEŠTINA
SLOVENSKÝ

Hersteller

Wörlein GmbH
Gewerbestr. 12
D 90556 Cadolzburg
GERMANY

Tel.: +49 9103/71670
Fax.: +49 9103/716712
Email: info@soundmaster.de
Web: www.soundmaster.de



HINWEIS ZUM UMWELTSCHUTZ

Dieses Produkt darf am Ende seiner Lebensdauer nicht über den normalen Haushaltsabfall entsorgt werden, sondern muss an einem Sammelpunkt für das Recycling von elektrischen und elektronischen Geräten abgegeben werden. Das Symbol auf dem Produkt in der Gebrauchsanleitung oder auf der Verpackung weist darauf hin

Die Werkstoffe sind gemäß Ihrer Kennzeichnung wiederverwertbar. Mit der Wiederverwendung der stofflichen Verwertung oder anderen Formen der Verwertung von Altgeräten und Verpackungen, leisten Sie einen wichtigen Beitrag zum Schutze unserer Umwelt. Entfernen Sie dazu ggf. Batterien und personenbezogene Daten vor der kostenlosen Entsorgung und fragen Sie Ihre Gemeindeverwaltung nach der zuständigen Entsorgungsstelle.

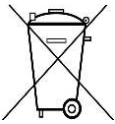
	WARNUNG	
Gefahr elektrischer Schläge Gerät nicht öffnen!		
Zur Vermeidung von Stromschlägen darf dieses Gerät nicht geöffnet werden. Es enthält keine Bauteile, die vom Benutzer gewartet oder repariert werden können, Wartungs- und Reparaturarbeiten dürfen nur von Fachpersonal ausgeführt werden.		



Dieses Symbol zeigt an, dass im Inneren des Gerätes gefährliche Spannungen vorhanden sind, und einen Stromschlag verursachen können.



Dieses Symbol weist auf wichtige Bedienungs- und Wartungsanweisungen bezüglich des Geräts hin.



Verbrauchte Batterien sind Sonderabfall und gehören NICHT in den Hausmüll! Als Verbraucher sind Sie gesetzlich verpflichtet alle Batterien und Akkus egal ob Schadstoffe *) enthalten oder nicht zur umweltschonenden Entsorgung zurückzugeben.

Sie können alle Batterien und Akkus bei den öffentlichen Sammelstellen in Ihrer Gemeinde oder dort unentgeltlich abgeben wo Batterien und Akkus der betreffenden Art verkauft werden.

Batterien und Akkus bitte nur in entladendem Zustand abgeben.

*) gekennzeichnet mit **Cd = Cadmium, Hg = Quecksilber, Pb = Blei**

- Verwenden Sie nur Batterien, die frei von Quecksilber & Cadmium sind.
- Batterien dürfen nicht in die Hände von Kindern gelangen. Kinder können Batterien verschlucken. Wurde eine Batterie verschluckt, muss sofort medizinische Hilfe in Anspruch genommen werden.
- Überprüfen Sie regelmäßig die Batterien um ein Auslaufen der Batterie zu vermeiden.
- Batterien dürfen keiner Hitze (z. B. Sonnenbestrahlung), Feuer ausgesetzt werden.
- **ACHTUNG:** Explosionsgefahr bei falscher Batteriehandhabung. Nur durch denselben oder baugleichen Batterietyp ersetzen.

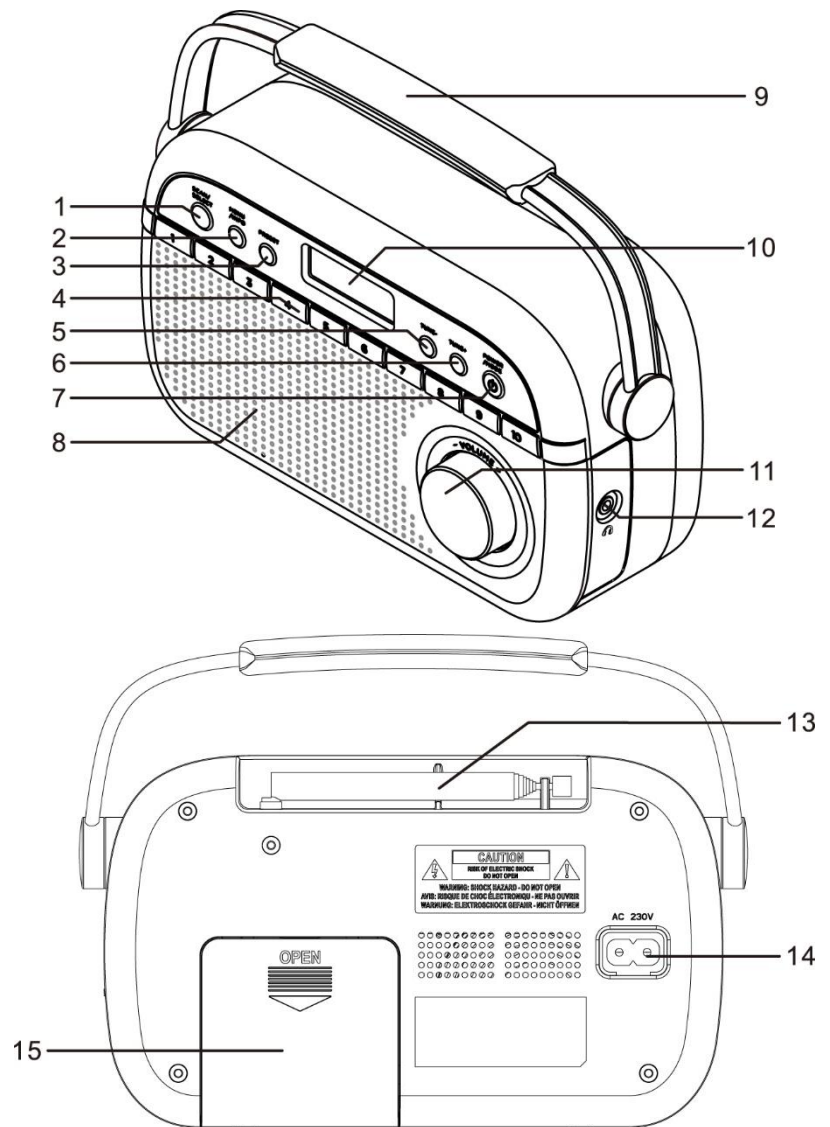


Ständige Benutzung des Kopfhörers bei hoher Lautstärke kann zu Gehörschädigungen führen.

- Das Gerät ausnahmslos nur in trockenen Innenräumen betreiben.
- Niemals mit Feuchtigkeit in Verbindung bringen.
- Schützen Sie das Gerät vor tropfenden oder spritzenden Flüssigkeiten, und stellen Sie keine mit Flüssigkeit gefüllten Gefäße (z. B. Vasen) auf das Gerät.
- Betreiben Sie das Gerät nur in einem gemäßigten Klima.
- Schließen Sie das Gerät nur an eine vorschriftsmäßig installierte und geerdete Netzsteckdose an. Die Netzspannung muss mit den Angaben auf dem Typenschild des Gerätes übereinstimmen.
- Achten Sie darauf, dass im Betrieb das Netzkabel niemals nass oder feucht wird. Das Netzkabel darf nicht eingeklemmt oder anderweitig beschädigt werden.
- Der Netzstecker dient als Trennvorrichtung und muss ohne Schwierigkeiten benutzbar sein.
- Achten Sie beim Verlegen des Netzkabels darauf, dass es beim Betrieb des Gerätes nicht zu einer Stolperfalle werden kann.
- Lassen Sie beschädigte Netzstecker oder Netzkabel sofort von dem Kundenservice austauschen.
- Prüfen Sie das Gerät, das Netzkabel sowie den Netzstecker regelmäßig auf sichtbare Beschädigungen. Verwenden Sie das Gerät auf keinen Fall, wenn Sie Beschädigungen festgestellt haben.
- Benutzen Sie das Gerät nicht, wenn es Beschädigungen aufweist, wenn es heruntergefallen ist oder nicht einwandfrei funktioniert.
- Sie dürfen das Gehäuse nicht öffnen oder reparieren. In diesem Falle ist die Sicherheit nicht gegeben und die Garantie erlischt. Reparaturen sind ausschließlich durch einen Service-Center/Kundencenter auszuführen.
- Ziehen Sie bei Gewitter oder einer längerer Abwesenheit (z.B. Urlaub) den Netzstecker und entnehmen Sie ggf. die Batterien.
- Kinder sollten das Gerät nur unter Aufsicht Erwachsener betreiben.
- Lassen Sie das Gerät während des Gebrauchs nicht unbeaufsichtigt.
- Das Gerät ausnahmslos nur mit einem trockenen Abstaubtuch reinigen.
- **KEINE REINIGUNGSMITTEL oder TÜCHER mit GROBEN Material verwenden!!!**
- Das Gerät keiner Sonnenbestrahlung oder anderen Hitzequellen aussetzen.
- Stellen Sie das Gerät so auf, dass kein Hitzestau entstehen kann, also frei und gut belüftet.
- Achten Sie darauf, dass an den Seiten ein Mindestabstand von 10 cm besteht, um eine ausreichende Luftzirkulation zu gewährleisten.
- Decken Sie niemals die Belüftungsöffnungen zu!!!
- Offene Brandquellen, wie z.B. brennende Kerzen, dürfen nicht auf das Gerät gestellt werden.
- Das Gerät an einem sicheren, erschütterungsfreien Platz aufstellen.
- Benutzen Sie das Gerät nicht, wenn es Beschädigungen aufweist, wenn es heruntergefallen ist oder nicht einwandfrei funktioniert.
- Gerät möglichst weit entfernt von Computern und Mikrowellengeräten platzieren, da es sonst evtl. zu Empfangsstörungen im Radiobetrieb kommen kann.
- Treten wegen einer elektrostatischen Entladung oder kurzzeitigen Netzüberspannung Fehlfunktionen auf, setzen Sie das Gerät zurück. Ziehen Sie hierfür den Netzstecker bzw. Netzadapter und schließen ihn nach einigen Sekunden wieder an.

BEDIENELEMENTE

- 1 SCAN/SELECT
- 2 MENU / INFO
- 3 PRESET
- 4 FESTSENDERTASTEN
- 5 TUNE -
- 6 TUNE +
- 7 POWER / MODE
- 8 LAUTSPRECHER
- 9 GRIFF
- 10 DISPLAY
- 11 LAUTSTÄRKE REGLER
- 12 KOPFHÖRER-BUCHSE
- 13 TELESKOP ANTENNE
- 14 NETZ BUCHSE
- 15 BATTERIEFACH



INSTALLATION

LIEFERUMFANG

- Hauptgerät
- Netzanschlusskabel
- Bedienungsanleitung

SPANNUNGSVERSORGUNG

- Stellen Sie sicher, dass die Netzspannung mit der Angabe auf dem Typenschild identisch ist.
- Verbinden Sie das mitgelieferte Netzkabel mit einer Steckdose und der Netzbuchse auf der Rückseite des Gerätes.

BATTERIEBETRIEB

1. Öffnen Sie das Batteriefach auf der Rückseite des Gerätes.
2. Legen Sie 2 Batterien vom Typ LR14 ("C" Größe, UM-2) 1.5 V ein. Achten Sie dabei auf die richtige Polarität. (zu sehen im Batteriefach).
3. Schließen Sie wieder das Batteriefach.

Hinweis:

- Haben die Batterien niedrige Spannung, erscheint im Display "Battery low". Wechseln Sie die Batterien aus.
- Wird das Gerät mit Batterien betrieben, empfehlen wir das Gerät längere Zeit nicht mit voller Lautstärke zu betreiben.
- Wird das Gerät mit Batterien betrieben und befindet sich in Standby, entladen sich trotzdem die Batterien. Um dies zu vermeiden entfernen Sie die Batterien oder betreiben Sie es mit der Netzspannung.

GRUNDBEDIENUNG

GERÄT EIN-/AUSSCHALTEN

Zum Einschalten drücken Sie "**POWER / MODE**".

Um das Gerät in Standby zu schalten drücken und halten Sie bei eingeschaltetem Gerät die Taste "**POWER / MODE**".

In Standby, drücken und halten Sie erneut "**POWER / MODE**" um das Gerät komplett auszuschalten (Nur möglich im Batteriebetrieb!).

FUNKTIONSAUSWAHL

Bei eingeschaltetem Gerät drücken Sie wiederholt die "**POWER / MODE**" Taste.

EINSTELLEN DER LAUTSTÄRKE

Mit "**VOL -**" oder "**VOL +**" stellen Sie die gewünschte Lautstärke ein.

DAB

Ziehen Sie die Antenne vollständig aus.

1. Während des Betriebs drücken Sie wiederholt "**POWER / MODE**" zur Auswahl des DAB-Modus.
2. Bei der ersten Auswahl startet das Gerät einen automatischen Suchlauf und speichert alle verfügbaren Sender ab.
3. Während des Suchlaufes erscheint "Suchlauf" mit einer Fortschrittsanzeige und der Anzahl der gefundenen Radiosender.
4. Nach Beendigung sortiert das Gerät die Sender in alphabetischer Reihenfolge.
5. Wählen Sie mit "**TUNE +**" oder "**TUNE -**" den gewünschten Sender und bestätigen Sie mit "**SCAN/SELECT**".

Hinweis:

- Wird kein Sender gefunden, ändern Sie den Standort des Gerätes oder die Antenne. Mit drücken und halten der "**SCAN**" Taste starten Sie erneut den Sendersuchlauf.
- Bei schlechtem DAB-Empfang kann es zu Aussetzern kommen oder der Ton wird stumm geschaltet. Ändern Sie die Position um den Empfang zu verbessern.

FESTSENDER SPEICHERN

1. Wählen Sie den gewünschten Radiosender.
2. Drücken und halten Sie **“PRESET”** bis “Progr. speichern” erscheint.
3. Wählen Sie mit **“TUNE +”** oder **“TUNE -”** die gewünschte Speicherplatznummer und bestätigen Sie mit **“SCAN/SELECT”**.
4. Wiederholen Sie die Schritte 1 – 3 zum Speichern weiterer Sender.

Sie können gewünschte Sender direkt auf die entsprechenden Stationstasten **“1 – 10”** speichern. Für dieses drücken und halten Sie die entsprechende Stationstaste bis "Programm # gesp." im Display erscheint.

FESTSENDER ABRUFEN

1. Zum Abrufen drücken Sie **“PRESET”**. “Progr. aufrufen” erscheint im Display.
2. Wählen Sie mit **“TUNE +”** oder **“TUNE -”** den gewünschten Speicherplatz und bestätigen Sie mit **“SCAN/SELECT”**.
3. Haben Sie einen Speicherplatz gewählt, auf dem kein Sender abgespeichert ist, wird „Leer“ angezeigt.

Um einen gespeicherten Sender der Stationstasten auszuwählen, drücken Sie kurz die entsprechende Taste am Gerät.

DAB INFORMATIONEN

Drücken Sie wiederholt **“MENU / INFO”** um nachfolgende Informationen auszuwählen: DLS (Dynamic label segment), Signalstärke, Genre, Ensemble, Kanal/Frequenz, Signalfehlerrate, Audiobitrate, Uhrzeit, Datum.

DAB MENÜ

Das Gerät muss sich im DAB Modus befinden. Durch drücken und halten der **“MENU / INFO”** Taste gelangen Sie in das Menü. Wählen Sie mit **“TUNE +”** oder **“TUNE -”** eine der nachfolgenden Funktionen und bestätigen Sie mit **“SCAN/SELECT”** :

a) Vollständiger Suchlauf:

Startet einen vollständigen Sendersuchlauf. Das Gerät speichert alle gefundenen Sender.

b) Manuell einstellen:

Suchlauf eines bestimmten Kanals/Frequenz. Informieren Sie sich dazu im Internet über die entsprechende Kanalbelegung. Wählen Sie den gewünschten Kanal und drücken Sie **“SCAN/SELECT”**.

c) DRC (Digital Range Control):

Abkürzung für Digital Range Control. Diese Funktion verringert den Unterschied zwischen der lautesten und der leisesten Musik. Dies macht leise Töne vergleichsweise lauter und laut Töne vergleichsweise leiser. Wählen Sie zwischen folgenden Einstellungen:

- DRC aus: Dynamikbereich nicht reduziert.
- DRC stark: Dynamikbereich ist stark reduziert.
- DRC schwach: Dynamikbereich ist schwach reduziert.

d) Inaktive Sender:

Diese Funktion löscht alle nicht mehr verfügbaren Sender aus der Senderliste. Wählen Sie in der Auswahl "Ja" und bestätigen Sie mit "**SCAN/SELECT**".

e) System:

Weitere Informationen finden Sie unter dem Punkt „SYSTEMEINSTELLUNGEN“.

UKW

Ziehen Sie die Antenne komplett aus. Ändern Sie die Richtung für bestmöglichen Empfang. Während des Betriebs drücken Sie wiederholt "**POWER / MODE**" zur Auswahl des UKW-Modus.

AUTOMATISCHER SENDERSUCHLAUF

Zum Start des automatischen Suchlaufes vorwärts, drücken und halten Sie "**SCAN**".

Hinweis: Das Gerät speichert alle gefundenen Sender als Festsender ab.

MANUELLE SENDERABSTIMMUNG

Verändern Sie die Empfangsfrequenz in 50kHz-Schritten mit "**TUNE +**" oder "**TUNE -**". Halten Sie die entsprechende Taste gedrückt um die Abstimmung zu beschleunigen.

FESTSENDER SPEICHERN

Ist identisch wie im DAB-Modus.

FESTSENDER ABRUFEN

Ist identisch wie im DAB-Modus.

UKW INFORMATIONEN

Drücken Sie wiederholt "**MENU / INFO**" um nachfolgende Informationen auszuwählen: Radiotext, PTY, Frequenz, Uhrzeit, Datum.

UKW MENÜ

Das Gerät muss sich im UKW Modus befinden. Durch drücken und halten der "**MENU / INFO**" Taste gelangen Sie in das Menü. Wählen Sie mit "**TUNE +**" oder "**TUNE -**" eine der nachfolgenden Funktionen und bestätigen Sie mit "**SCAN/SELECT**" :

a) Suchlauf Einstellung:

Wählen Sie die gewünschte Suchlaufeinstellung.

- Alle Sender: Suche nach allen empfangbaren Sendern. das Gerät stoppt auch bei empfangsschwachen Sendern.
- Nur starke Sender: Nur empfangsstarke Sender werden gefunden.

b) System:

Weitere Informationen finden Sie unter dem Punkt "SYSTEMEINSTELLUNGEN".

ALARM

WICHTIG! Die Weckfunktion ist bei ausgeschaltetem Gerät bei Batteriebetrieb nicht möglich.

EINSTELLEN DES ALARMS

1. Drücken Sie bei eingeschaltetem Gerät für 3 Sekunden die Taste **“MENU / INFO”**.
2. Wählen Sie mit **“TUNE +”** oder **“TUNE -”** **“System”** und bestätigen Sie mit **“SCAN/SELECT”**.
3. Mit **“TUNE +”** oder **“TUNE -”** wählen Sie **“Wecker“** und drücken erneut **“SCAN/SELECT”**.
4. Den gewünschten Alarm **“Wecker 1 stellen”** oder **“Wecker 2 stellen”** wählen Sie erneut mit **“TUNE +”** oder **“TUNE -”** und bestätigen die Auswahl mit **“SCAN/SELECT”**.
5. Stellen Sie die nachfolgenden Einstellungen mit **“TUNE +”** oder **“TUNE -”** ein und bestätigen jede Eingabe mit **“SCAN/SELECT”** :
 - a) **“Stunde”** und **“Minuten”** der Alarmzeit.
 - b) Weckdauer: 15, 30, 45, 60 oder 90 Minuten.
 - c) Weckquelle: DAB, UKW (FM) oder Signalton.
Hinweis: Wird **“DAB”** oder **“FM”** gewählt, stellen Sie ein, ob sie mit dem zuletzt gehörten Sender oder einem gespeicherten Festsender geweckt werden möchten.
 - d) Weckmodus: Täglich, Einmal, Wochenende oder Werktage.
Hinweis: Wird **“Einmal”** ausgewählt, stellen Sie das Datum des Wecktages ein.
 - e) Einstellen der Wecklautstärke.
 - f) Wecker Ein/Aus

Hinweis: Ist ein Alarm aktiviert, erscheint im Display das entsprechende Alarmsymbol.

SCHLUMMERFUNKTION (SNOOZE)

Drücken Sie während des Wecktons **“SCAN/SELECT”** um den Alarm zu unterbrechen. Der Weckton ist nach 9 Minuten wieder zu hören.

AUSSCHALTEN DES WECKTONS

Zum Ausschalten des Wecktons drücken Sie am Gerät eine Taste (ausgenommen **“SCAN/SELECT”**).

SLEEP

1. Während des Betriebs drücken und halten Sie **“MENU / INFO”** für 3 Sekunden.
2. Wählen Sie mit **“TUNE +”** oder **“Tune -”** **“System”** und bestätigen Sie mit **“SCAN/SELECT”**.
3. Mit **“TUNE +”** oder **“Tune -”** wählen Sie die Einstellung **„Sleep“** und drücken **“SCAN/SELECT”**.
4. Die gewünschte Spieldauer 10,20, 30, 40, 50, 60, 70, 80 oder 90 Minuten oder **„Off“** wählen Sie mit **“TUNE +”** oder **“Tune -”** und bestätigen mit der **“SCAN/SELECT”** Taste.

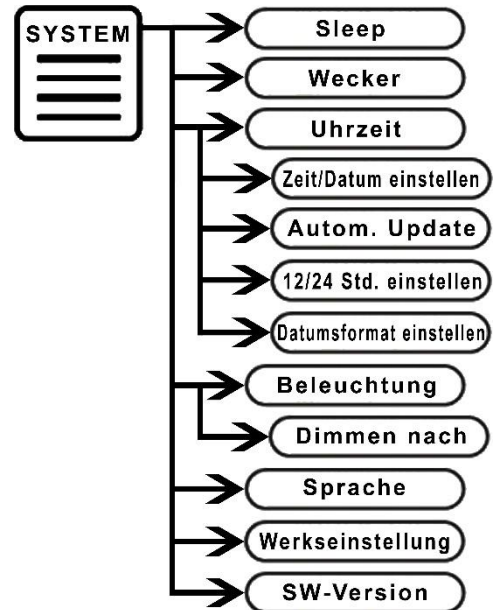
Hinweis: Bei aktivierter Schlummerfunktion können Sie das Gerät mit **“POWER/MODE”** ausschalten.

KOPFHÖRER

Verwenden Sie einen Kopfhörer mit einem 3.5mm Klinkenstecker und stecken diesen in die Kopfhörerbuchse auf der Rückseite des Gerätes. Die Lautsprecher sind ausgeschaltet.

SYSTEMEINSTELLUNGEN

1. Während des Betriebes drücken und halten Sie "MENU / INFO" für 3 Sekunden.
2. Wählen Sie mit "TUNE+" oder "TUNE -" "System" und bestätigen Sie mit "SCAN/SELECT".
3. Stellen Sie eine der nachfolgenden Funktionen mit "TUNE+" oder "TUNE -" ein und bestätigen Sie wieder mit "SCAN/SELECT":



a) Sleep

Siehe unter Punkt "Sleep" in der Anleitung.

b) Alarm

Siehe unter Punkt "ALARM" in der Anleitung.

Fortsetzung "SYSTEMEINSTELLUNGEN". Den Menüeinstieg finden Sie auf der vorherigen Seite!

c) Uhrzeit

Einstellungen für die Uhrzeit:

- "Zeit/Datum einstellen": Manuelle Zeit- und Datumeinstellung.
- "Autom. Update": Update von Allen (DAB oder FM), DAB, FM, Kein Update.
- "12/24 Std. einstellen": Einstellen des Zeitformates.
- "Datumsformat einstellen": Einstellen des Datumformates.

d) Automatisches Abschalten

Wählen Sie die Zeit aus, nach der sich das Display abschaltet.

e) Beleuchtung

- Einstellen der Displayhelligkeit.

f) Sprache

Auswahl der Menüsprache: Englisch, Deutsch, Französisch, Italienisch, Niederländisch, Tschechisch, Norwegisch, Dänisch, Schwedisch, Spanisch.

g) Werkseinstellung (Factory Reset)

Setzt das Gerät in des Auslieferungszustand zurück.

Wählen Sie mit "TUNE +" oder "TUNE -" "JA" und drücken Sie "SCAN/SELECT" zum Bestätigen.

Hinweis: Alle Einstellungen und Radiosender werden dabei gelöscht.

h) SW Version

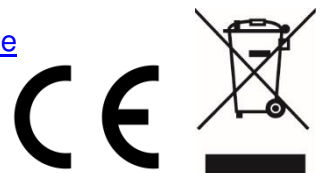
Zeigt die aktuelle Software-Version an.

Technische Änderungen und Druckfehler vorbehalten.

Die aktuelle Version der Bedienungsanleitung kann unter www.soundmaster.de heruntergeladen werden.

Copyright by Woerlein GmbH, 90556 Cadolzburg, www.soundmaster.de

Vervielfältigung nur mit ausdrücklicher Genehmigung der Woerlein GmbH.



ENVIRONMENTAL PROTECTION



Do not dispose of this product with the normal household waste at the end of its life cycle. Return it to a collection point for the recycling of electrical and electronic devices. This is indicated by the symbol on the product, user manual or packaging

The materials are recyclable according to their labeling. By reusing materials or other forms of recycling old devices and packaging, you are making an important contribution to protecting our environment. If necessary, remove batteries and personal data before disposal free of charge and ask your local authority about the responsible disposal point.

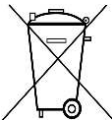
	WARNING Risk of electric shock Do not open!	
Caution: To reduce the risk of electric shock, do not remove the cover (or back). There are no user serviceable parts inside. Refer servicing to qualified service personnel.		



This symbol indicates the presence of dangerous voltage inside the enclosure, sufficient enough to cause electric shock.



This symbol indicates the presence of important operating and maintenance instructions for the device



Used batteries are hazardous waste and NOT to be disposed of with the household waste! As a consumer you are legally obligated to return all batteries for environmentally responsible recycling – no matter whether or not the batteries contain harmful substances*)

Return batteries free of charge to public collection points in your community or shops selling batteries of the respective kind.

Only return fully discharged batteries

*) **marked Cd = cadmium, Hg = mercury, Pb = lead**

- Only use mercury and cadmium-free batteries.
- Used batteries are hazardous waste and NOT to be disposed of with the household waste!!!
- Keep batteries away from children. Children might swallow batteries.
- Contact a physician immediately if a battery was swallowed.
- Check your batteries regularly to avoid battery leakage.
- Batteries shall not be exposed to excessive heat such as sunshine, fire or the like.
- CAUTION: Danger of explosion if battery is incorrectly replaced
- Replace only with the same or equivalent type



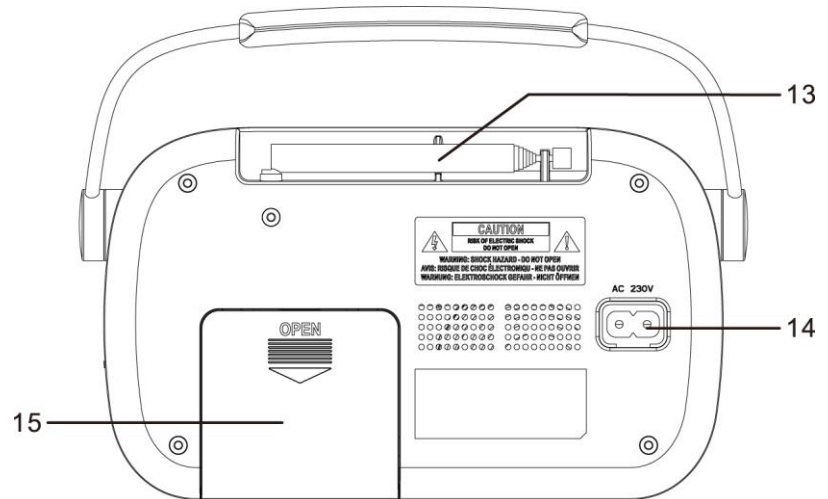
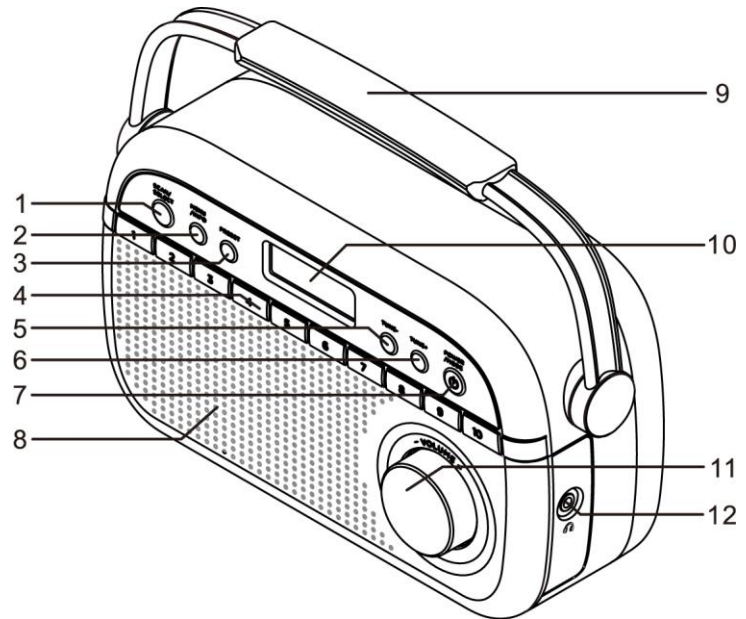
To prevent possible hearing damage, do not listen at high volume levels for long periods

- Use the device in dry indoor environments only.
- Protect the device from humidity.
- This apparatus is for moderate climates areas use, not suitable for use in tropical climates countries.
- No objects filled with liquids, such as vases, shall be placed on the apparatus.

- The mains plug or an appliance coupler is used as the disconnect device, the disconnect devices shall remain readily operable.
- Connect this device to a properly installed and earthed wall outlet only. Make sure the mains voltage corresponds with the specifications on the rating plate.
- Make sure the mains cable stays dry during operation. Do not pinch or damage the mains cable in any way.
- A damaged mains cable or plug must immediately be replaced by an authorized service center.
- In case of lightning, immediately disconnect the device from the mains supply.
- Children should be supervised by parents when using the device.
- Clean the device with a dry cloth only.
- Do NOT use CLEANING AGENTS or ABRASIVE CLOTHS!
- Do not expose the device to direct sunlight or other heat sources.
- Install the device at a location with sufficient ventilation in order to prevent heat accumulation.
- Do not cover the ventilation openings!
- Install the device at a safe and vibration-free location.
- Install the device as far away as possible from computers and microwave units; otherwise radio reception may be disturbed.
- Do not open or repair the enclosure. It is not safe to do so and will void your warranty. Repairs only by authorized service/ customer center.
- No naked flame sources, such as lighted candles, should be placed on the unit.
- When you are necessary to ship the unit store it in its original package. Save the package for this purpose.
- In case of malfunction due to electrostatic discharge or fast transient (burst), remove and reconnect the power supply.
- If the unit is not using for a long period of time, disconnect it from the power supply by unplugging the power plug. This is to avoid the risk of fire.

LOCATION OF CONTROLS

- 1 SCAN/SELECT
- 2 MENU / INFO
- 3 PRESET
- 4 PRESET BUTTONS
- 5 TUNE -
- 6 TUNE +
- 7 POWER / MODE
- 8 SPEAKER
- 9 HANDLE
- 10 DISPLAY
- 11 VOLUME +/-
- 12 HEADPHONE SOCKET
- 13 TELESCOPIC ANTENNA
- 14 AC SOCKET
- 15 BATTERY COMPARTMENT



INSTALLATION

CONTENT OF DELIVERY

- Main unit
- AC cable
- Instruction manual

POWER SUPPLY

- Ensure that the voltage is the same as that indicated on the main unit identification plate.
- Connect the supplied AC cable to a properly installed safety power socket and the plug of the cable into the AC IN socket at the back side of the unit.

BATTERY OPERATION

1. Open the lid of the battery compartment at the back side of the unit.
2. Insert 2 batteries of type LR14 ("C" size, UM-2) 1.5 V. Please ensure that the polarity is correct (see indicated in the battery compartment).
3. Close the battery lid.

Note:

- When the batteries are low power, “Battery low” is shown in the display. Please change the batteries in time.
- When the unit is powered by batteries, in order to play longer time, it is better not set the volume to max.
- If the device is operated with batteries and is in standby mode, the batteries will still be discharged. To avoid this, we recommend removing the batteries or connecting the device to the mains.

BASIC OPERATIONS

POWER ON / OFF

Press “**POWER / MODE**” to turn the unit on.

In on mode, press and hold “**POWER / MODE**” to turn off the unit in standby mode.

In standby, press and hold again “**POWER / MODE**” to switch the unit off (Only available with batteries!).

SCAN/SELECTING MODES

During playing mode, press the “**POWER / MODE**” repeatedly to switch between the modes.

ADJUSTING VOLUME

With “**VOLUME -**” or “**VOLUME +**” adjust the volume.

DAB

Extend completely the telescopic antenna.

1. When switched on, choose with “**POWER / MODE**” the DAB mode.
2. At the first start the unit will automatically start the scan function and search all available stations.
3. During the scan the display show “Scanning” together with a slide bar that indicate the progress of the scan and the number of found stations.
4. After the scan has finished, the unit will SCAN/SELECT the first alphanumerically found station.
5. SCAN/SELECT a found station with “**TUNE +**” or “**TUNE -**” and press “**SCAN/SELECT**” to confirm.

Note:

- If there is no DAB+ reception at any time, change the position of the unit or adjust the antenna. Press “**SCAN**” button to start a new search.
- If DAB reception is poor, dropouts may occur or the sound will be muted. Change the position to improve the reception.

STORE PRESET STATION

1. SCAN/SELECT the desired radio station.
2. Press and hold the “**PRESET**” button until “Preset Store” is shown in the display.
3. Choose with “**TUNE +**” or “**TUNE -**” the desired program station number and press to confirm “**SCAN/SELECT**” .
4. Repeat steps 1 – 3 to store further radio stations.

You can also store desired radio station directly to preset station buttons “**1 – 0**” . To do this,

SCAN/SELECT the desired radio station press and hold the corresponding station button pressed until

"Preset # stored" appears on the display.

RECALL PRESET STATION

1. To recall a stored station, press "**PRESET**". "Preset Recall" is shown in the display.
2. Choose with "**TUNE +**" or "**TUNE -**" the desired program station number and press to confirm the "**SCAN/SELECT**" button.
3. If you choose a preset station number that has not been allocated a station, "Empty" will be displayed.

To call up a direct saved preset station, press the corresponding preset station button on the device.

DAB INFORMATION

Press "**MENU / INFO**" repeatedly to cycle through the following information:

DLS (Dynamic label segment), signal strength, genre, ensemble, channel/frequency, signal error rate, audio bit rate, time, date.

DAB MENU

The device must be in DAB mode. Enter the DAB menu, press and hold the "**MENU / INFO**" button. SCAN/SELECT with "**TUNE +**" or "**TUNE -**" the one of the following settings and confirm with "**SCAN/SELECT**" :

a) Full scan:

Starts the complete station scan. The DAB frequency band is scanned for available stations.

b) Manual tune:

To do so you need to know the station frequency. This can be found on the internet site of the broadcasting service. SCAN/SELECT individual frequencies and confirm with the "**SCAN/SELECT**" button.

c) DRC (Digital Range Control):

The term DRC describes the ratio between the quietest and the loudest sound. If the dynamic range is very high there are very soft sounds as well as very loud sounds.

Under some circumstances this may present a problem with playback. Let us assume that you are listening to a radio station in a relatively loud environment. By increasing the volume you can play the quiet sections louder.

It makes sense here to reduce the dynamic range. SCAN/SELECT between the options:

DRC off: The dynamic range is not reduced.

DRC high: The dynamic range is sharply reduced.

DRC low: The dynamic range is slightly reduced.

d) Prune:

It may be that you can no longer receive some stations after a station scan or change of location. With this function you can delete these stations from the reception list.

SCAN/SELECT "YES" and confirm with "**SCAN/SELECT**".

e) System:

See under "SYSTEM SETTINGS".

FM

Extend completely the telescopic antenna. Change the position to improve the reception. When switched on, choose with **“POWER / MODE”** the FM mode.

AUTOMATIC STATION SEARCH

To start the automatic forward search, press and hold **“SCAN”**

Note: The radio automatically saves every found station as a preset.

MANUAL SEARCH

Briefly press the **“TUNE +”** or **“TUNE -”** button to adjust the frequency in 50kHz steps. If you keep one of the buttons pressed down, the station tuning runs faster.

STORE PRESET STATION

Is the same as in DAB mode.

RECALL PRESET STATION

Is the same as in DAB mode.

FM INFORMATION

Press **“MENU / INFO”** repeatedly to cycle through the following information:

Radio text, PTY, frequency, time, date.

FM MENU

The device must be in FM mode. Enter the FM menu by press and hold the **“MENU / INFO”** button. SCAN/SELECT with **“TUNE +”** or **“TUNE -”** the one of the following settings and press **“SCAN/SELECT”** :

a) Scan setting:

SCAN/SELECT the desired option for automatic station search.

- All stations: Search for all stations that can be received. In this case, station search also stops for weak stations.
- Strong stations only: Only clear stations are searched.

b) System:

See under **“SYSTEM SETTINGS”**.

ALARM

IMPORTANT! The alarm function is not possible when the device is switched off in battery operation.

SET THE ALARM

1. In on mode, press and hold **“MENU / INFO”** for 3 seconds.
2. SCAN/SELECT with **“TUNE +”** or **“TUNE -”** **“System”** and confirm with **“SCAN/SELECT”** .
3. Choose the setting **“Alarm”** with **“TUNE +”** or **“TUNE -”** and press **“SCAN/SELECT”** .
4. SCAN/SELECT with **“TUNE +”** or **“TUNE -”** **“Alarm 1 Setup”** or **“Alarm 2 Setup”** and confirm with **“SCAN/SELECT”** .
5. Set the following settings with **“TUNE +”** or **“TUNE -”** and confirm each by pressing the **“SCAN/SELECT”** button:

- a) "Hour" and "Minute" of the alarm time.
- b) Duration time: 10, 20, 30, 40, 50, 60, 70, 80 or 90 minutes.
- c) Wake up sound source: DAB, FM or buzzer.
Note: If "DAB" or "FM" is SCAN/SELECTed, you can adjust as radio station the "Last listened" radio station or SCAN/SELECT a preset station number.
- d) Wake up frequency: Daily, once, weekends or weekdays.
Note: if you SCAN/SELECT "Once", set the date for the alarm.
- e) Set the volume for wake up.
- f) "Alarm on" or "Alarm off".

Note: If the alarm is activated, the display shows the alarm icon.

SNOOZE

When alarm sounds, press the "**SCAN/SELECT**" button to temporarily suspend the alarm. The alarm sounds again after 9 minutes.

TURN OFF ALARM

When alarm sound, press any button (except "**SCAN/SELECT**") to turn off the alarm sound.

SLEEP

1. In on mode, press and hold "**MENU / INFO**" for 3 seconds.
2. SCAN/SELECT with "**TUNE +**" or "**TUNE -**" "System" and confirm with "**SCAN/SELECT**".
3. Choose the setting "Sleep" with "**TUNE +**" or "**TUNE -**" and press "**SCAN/SELECT**".
4. SCAN/SELECT with "**TUNE +**" or "**TUNE -**" "Off" or the playing time 15, 30, 45, 60 or 90 minutes and confirm with "**SCAN/SELECT**".

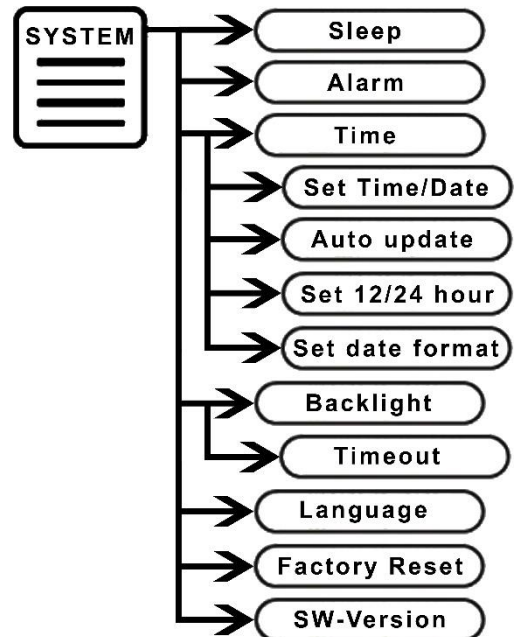
Note: At activated sleep function, to turn off the unit, press the "**POWER**" button.

HEADPHONE

To listen to music privately, use headphones with a 3.5mm stereo jack plug and connect them to the headphones socket on the right side of the system. The speaker will be muted.

SYSTEM SETTINGS

1. In on mode, press and hold **"MENU / INFO"** for 3 seconds.
2. SCAN/SELECT with **"TUNE +"** or **"TUNE -"** "System" and confirm with **"SCAN/SELECT"** .
3. Set the following settings with **"TUNE +"** or **"TUNE -"** and confirm each by pressing the **"SCAN/SELECT"** button:



- a) **Sleep**
See at point "SLEEP" in the manual.
- b) **Alarm**
See at point "ALARM" in the manual.
- c) **Time**
Adjust the following time settings:
 - "Set Time / Date": Set manually time and date.
 - "Auto update": Update time from "Any" (DAB or FM), DAB, FM, No update.

Continued "SYSTEM SETTINGS". To enter the system menu, see at previous page!

- "Set 12/24 hour": Set the time format
 - "Set date format": Set the date format.
- d) **Backlight**
- "Timeout": Setting the time until the display will be dimmed.
 - e) **Language**
SCAN/SELECT the menu language: English, German, French, Italian, Dutch, Czech, Norwegian, Danish, Swedish, Spanish.
 - f) **Factory Reset**
Reset the product to factory default status.
SCAN/SELECT with the **"TUNE +"** or **"TUNE -"** button "YES" and press **"SCAN/SELECT"** to confirm.
Note: All settings and radio stations will be erased.
 - g) **SW Version**
Show the current installed software version.

Technical changes and misprints reserved.

The current version of the manual can be downloaded from www.soundmaster.de

Copyright by Woerlein GmbH, 90556 Cadolzburg, www.soundmaster.de

Duplication only with the permission of Woerlein GmbH



PROTECTION DE L'ENVIRONNEMENT

Ne jetez pas ce produit avec les ordures ménagères lorsqu'il est usagé. Retournez-le à un point de collecte pour le recyclage des appareils électriques et électroniques. Cette recommandation est indiquée par le symbole sur le produit, le mode d'emploi ou l'emballage.

Les matériaux sont recyclables selon leur étiquetage. En réutilisant des matériaux ou d'autres formes de recyclage d'anciens appareils et emballages, vous apportez une contribution importante à la protection de notre environnement. Si nécessaire, retirez gratuitement les piles et les données personnelles avant l'élimination et demandez à votre autorité locale le point d'élimination responsable

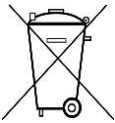
	ATTENTION	
Risque d'électrocution Ne pas ouvrir!		
Attention!: Pour réduire le risque d'électrocution, ne retirez pas le couvercle (ou l'arrière). L'utilisateur ne peut entretenir aucune pièce à l'intérieur. Confiez l'entretien à un personnel qualifié.		



Ce symbole indique la présence d'une tension dangereuse à l'intérieur de l'appareil, qui est suffisante pour provoquer un choc électrique.



Ce symbole indique la présence de consignes importantes de fonctionnement et d'entretien de pour l'appareil



Les piles usages sont des déchets dangereux et ne doivent PAS être jetées avec les ordures ménagères ! La loi impose aux consommateurs de disposer de **toutes les piles** pour un recyclage écologique – et ce que les piles soient de contenance dangereuse ou pas*).

Disposer gratuitement des piles dans les points de collecte de votre communauté ou auprès des magasins détaillant les piles de même catégories.

Ne disposez que de piles entièrement vides.

***) marquée Cd = cadmium, Hg = mercure, Pb = plomb**



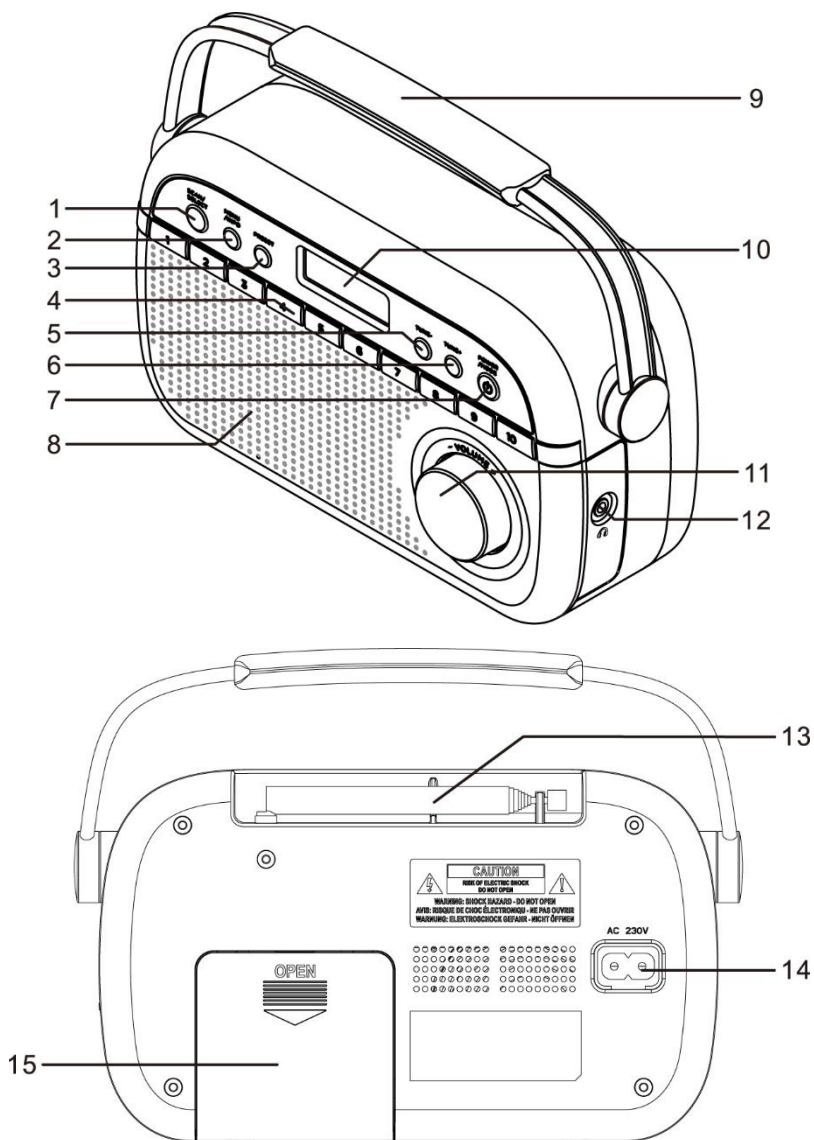
Pour éviter des lésions auditives, n'écoutez pas à des niveaux sonores élevés pendant de longues périodes.

- N'utilisez l'appareil qu'à l'intérieur dans un lieu sec
- Protégez l'appareil contre l'humidité
- N'ouvrez pas l'appareil **RISQUE D'ELECTROCUTION !** Faites effectuer l'ouverture et l'entretien par un personnel qualifié
- Ne connectez cet appareil qu'à une prise murale correctement installée et reliée à la terre Assurez-vous que la tension principale corresponde aux recommandations de la plaque d'indice
- Assurez-vous que le câble d'alimentation reste au sec pendant le fonctionnement. Ne pincez pas le câble et ne l'endommagez d'aucune façon

- Un câble de réseau ou une prise abimés doivent être immédiatement remplacés par un centre agréé.
 - En cas de tonnerre, débranchez immédiatement l'appareil de l'alimentation.
 - Les enfants doivent être surveillés par leurs parents lorsqu'ils utilisent l'appareil.
 - Ne nettoyez l'appareil qu'avec un tissu sec.
- N'utilisez PAS de PRODUITS DETERGENTS ou de CHIFFONS ABRASIFS !
- N'exposez pas l'appareil à la lumière directe du soleil ou toute autre source de chaleur
 - Installez l'appareil dans un emplacement suffisamment ventilé pour éviter une accumulation de chaleur.
 - Ne recouvrez pas les grilles d'aération !
 - Installez l'appareil dans un emplacement sécurisé et sans vibrations.
 - Ne pas installer l'appareil à proximité d'ordinateurs et fours à micro-ondes; sinon la réception de radio pourrait être perturbée.
 - Ne pas ouvrir ou réparer l'appareil. Cela est dangereux et annulerait la garantie. La réparation doit être uniquement effectuée que par un centre de réparations / service agréé.
 - N'utilisez que des piles au mercure et sans cadmium.
 - Les piles usagées sont des déchets dangereux et ne doivent PAS être jetées avec les ordures ménagères !!! Ramenez les piles à votre point de vente ou aux points de collecte de votre ville.
 - Eloignez les piles des enfants. Les enfants pourraient avaler les piles. En cas d'ingestion d'une pile, contactez immédiatement un médecin.
 - Vérifiez régulièrement vos piles pour éviter les fuites.
 - La prise de courant ou un coupleur d'appareil est utilisé comme dispositif de déconnexion, les dispositifs de déconnexion doivent rester facilement utilisables.
 - Aucune source de flamme nue, telle que des bougies allumées, ne doit être placée sur l'appareil.
 - Aucun objet rempli de liquide, tel que des vases, ne doit être placé sur l'appareil.
 - Cet appareil, conçu pour les climats modérés, ne convient pas pour une utilisation dans les pays au climat tropical.

EMPLACEMENT DES BOUTONS

- 1 SCAN/SELECT
- 2 MENU / INFO
- 3 PRESET
- 4 BOUTONS PRÉRÉGLÉS
- 5 TUNE -
- 6 TUNE +
- 7 POWER/MODE / MODE
- 8 CONFÉRENCIER
- 9 MANIPULER
- 10 DISPLAY
- 11 VOLUME +/-
- 12 PRISE CASQUE
- 13 ANTENNE
TÉLESCOPIQUE
- 14 PRISE SECTEUR
- 15 COMPARTIMENT DE LA
BATTERIE



INSTALLATION

CONTENU DE L'ENVOI

- Unité principale
- Câble secteur
- Manuel d'instructions

ALIMENTATION

- Assurez-vous que la tension correspond à celle figurant sur la plaque signalétique de l'unité principale.
- Branchez un bout du câble d'alimentation secteur fourni sur une prise d'alimentation installée en toute sécurité, et l'autre bout sur la prise d'entrée secteur située à l'arrière de l'appareil.

FONCTIONNEMENT SUR PILES

1. Ouvrez le couvercle du compartiment à piles, situé à l'arrière de l'appareil.
2. Insérez 2 piles de type LR14 (taille « C », UM-2) de 1,5 V dans le compartiment à piles. Veillez à respecter la polarité (voir les indications dans le compartiment à piles).
3. Refermez le couvercle du compartiment à piles.

Remarque :

- Lorsque les piles sont faibles, la mention « Battery low » s'affiche à l'écran. Veillez alors à remplacer les piles.
- Lorsque l'appareil est alimenté par les piles, il est recommandé de ne pas régler le volume au niveau maximal, afin d'en prolonger la durée d'utilisation.
- Lorsque l'appareil est alimenté par des piles et en mode veille, les piles continuent de se décharger. Pour éviter cela, il est recommandé de retirer les piles ou de brancher l'appareil au secteur.

FONCTIONNEMENT DE BASE

MISE EN MARCHÉ / ARRÊT

Appuyez sur « **POWER/MODE / MODE** » pour allumer l'appareil.

L'appareil allumé, appuyez longuement sur « **POWER/MODE / MODE** » pour le mettre en mode veille.

L'appareil en veille, appuyez longuement sur « **POWER/MODE / MODE** » pour l'arrêter (Disponible uniquement avec piles!).

SÉLECTION DES MODES

En mode lecture, appuyez plusieurs fois sur le bouton « **POWER/MODE / MODE** » pour commuter de mode.

RÉGLAGE DU VOLUME

Appuyez sur le bouton « **VOLUME -** » ou « **VOLUME +** » pour régler le volume.

DAB

Déployez entièrement l'antenne télescopique.

1. L'appareil allumé, utilisez le bouton « **POWER/MODE / MODE** » pour sélectionner le mode DAB.
2. À la première mise en marche, l'appareil lancera automatiquement la fonction de recherche et recherchera toutes les stations disponibles.
3. Pendant la recherche, la mention « Scanning », un curseur indiquant la progression de la recherche et le nombre de stations radio trouvées s'affichent à l'écran.
4. Une fois la recherche terminée, l'appareil sélectionne la première station trouvée alphanumériquement.
5. Sélectionnez une station radio trouvée en appuyant sur « **TUNE +** » ou « **TUNE -** », puis sur « **SCAN/SELECT** » pour confirmer.

Remarque :

- Si vous perdez la réception DAB+ à un moment donné, déplacez l'appareil ou ajustez l'antenne. Appuyez sur le bouton « **SCAN** » pour démarrer une nouvelle recherche.
- Si la réception DAB est mauvaise, le son peut connaître des interruptions ou être mis en sourdine. Déplacez l'appareil pour améliorer la réception.

STOCKAGE D'UNE STATION PRÉSÉLECTIONNÉE

1. Sélectionnez la station radio désirée.
2. Appuyez longuement sur le bouton « **PRESET** » jusqu'à ce que « Preset Store » s'affiche à l'écran.

3. Appuyez sur « **TUNE +** » ou « **TUNE -** » pour sélectionner le numéro de la station radio programmée désiré, puis sur « **SCAN/SELECT** » pour confirmer.
 4. Répétez les étapes 1 à 3 pour mémoriser d'autres stations radio.
- Vous pouvez également stocker une station radio désirée directement sur les boutons « **1 – 0** » des stations radio présélectionnées. Pour ce faire, sélectionnez la station radio désirée et appuyez longuement sur le bouton de la station correspondante jusqu'à ce que « Preset # stored » s'affiche à l'écran.

RAPPEL D'UNE STATION PRÉSÉLECTIONNÉE

1. Pour rappeler une station radio mémorisée, appuyez sur « **PRESET** ». « Preset Recall » s'affiche à l'écran.
2. Appuyez sur « **TUNE +** » ou « **TUNE -** » pour sélectionner le numéro de la station radio programmée désiré, puis sur « **SCAN/SELECT** » pour confirmer.
3. Si vous choisissez un numéro de station présélectionnée à laquelle aucune station n'a été attribuée, « Empty » s'affiche.

Pour rappeler une station radio présélectionnée enregistrée directement, appuyez sur le bouton correspondant de la station radio présélectionnée sur l'appareil.

Informations DAB

Appuyez plusieurs fois sur « **MENU / INFO** » pour parcourir les informations suivantes : DLS (radiotexte), puissance du signal, genre, ensemble, canal/fréquence, taux d'erreur de signal, débit binaire audio, heure et date.

MENU DAB

L'appareil doit être en mode DAB. Entrez dans le menu DAB et appuyez longuement sur le bouton « **MENU / INFO** ». Appuyez sur « **TUNE +** » ou « **TUNE -** » pour sélectionner l'un des réglages ci-dessous, puis sur « **SCAN/SELECT** » pour confirmer :

a) Recherche complète :

Permet de démarrer une recherche complète des stations radio disponibles. La recherche des stations radio disponibles sur la bande de fréquences DAB démarre.

b) Recherche manuelle :

Pour effectuer une recherche manuelle, vous devez connaître la fréquence de la station radio en question. Cette information est disponible sur le site Internet du service de diffusion correspondant. Sélectionnez les fréquences individuelles et appuyez sur le bouton « **SCAN/SELECT** » pour confirmer.

c) DRC (commande de plage numérique) :

Le terme DRC désigne le ratio entre les sons les plus faibles et ceux les plus forts. Si la plage dynamique est très élevée, des sons très faibles et des sons très forts sont diffusés. Dans certaines circonstances, cela peut poser un problème de lecture. Supposons que vous écoutez une station de radio dans un environnement relativement bruyant. En augmentant le volume, vous pouvez jouer les parties silencieuses plus fort.

Ceci présente cependant l'inconvénient que les parties bruyantes deviennent inconfortablement bruyantes. Il est logique ici de réduire la dynamique. Choisissez parmi les options suivantes :

DRC désactivé : la plage dynamique n'est pas réduite.

DRC élevé : la plage dynamique est considérablement réduite.

DRC faible : la plage dynamique est légèrement réduite.

d) Tri :

Il peut arriver que vous ne puissiez plus recevoir certaines stations radio après une recherche des stations disponibles ou un déplacement de l'appareil. Cette fonction vous permet de supprimer ces stations dans la liste de réception. Sélectionnez « YES » et appuyez sur « **SCAN/SELECT** » pour confirmer.

e) Système :

Reportez-vous à la section « PARAMÈTRES SYSTÈME ».

FM

Déployez entièrement l'antenne télescopique. Déplacez-la pour améliorer la réception.

L'appareil allumé, utilisez le bouton « **POWER/MODE / MODE** » pour sélectionner le mode FM.

RECHERCHE DE STATION AUTOMATIQUE

Pour lancer la recherche automatique vers l'avant, maintenez enfoncée la touche « **SCAN** ».

Remarque : L'appareil enregistre toutes les stations qu'il trouve en tant que stations préréglées..

RECHERCHE MANUELLE

Appuyez brièvement sur le bouton « **TUNE +** » ou « **TUNE -** » pour régler la fréquence par incrément de 50 kHz.

Appuyez longuement sur l'un ou l'autre bouton pour accélérer la vitesse de syntonisation des stations.

STOCKAGE D'UNE STATION PRÉSÉLECTIONNÉE

La procédure est la même qu'en mode DAB.

RAPPEL D'UNE STATION PRÉSÉLECTIONNÉE

La procédure est la même qu'en mode DAB.

INFORMATIONS FM

Appuyez plusieurs fois sur « **MENU / INFO** » pour parcourir les informations suivantes : Radiotexte, PTY, fréquence, heure et date.

MENU FM

L'appareil doit être en mode FM. Appuyez longuement sur le bouton « **MENU / INFO** » pour entrer dans le menu FM. Appuyez sur « **TUNE +** » ou « **TUNE -** » pour sélectionner l'un des paramètres ci-dessous, puis sur « **SCAN/SELECT** » pour confirmer :

a) Réglage de la recherche :

sélectionner l'option de recherche automatique de stations radio désirée.

- Toutes les stations : Toutes les stations qui peuvent être reçues sont recherchées. Dans ce cas, la recherche de stations s'arrête également sur les stations à faible signal.
- Stations ayant un signal fort uniquement : le système recherche uniquement les stations ayant un signal fort.

b) Système :

Reportez-vous à la section « PARAMÈTRES SYSTÈME ».

ALARME

IMPORTANT! La fonction d'alarme n'est pas possible lorsque l'appareil est éteint en mode batterie.

RÉGLER L'ALARME

1. L'appareil en marche, appuyez pendant 3 secondes sur « **MENU / INFO** » .
2. Appuyez sur « **TUNE +** » ou « **TUNE -** » pour sélectionner « System », puis sur « **SCAN/SELECT** » pour confirmer.
3. Appuyez sur « **TUNE +** » ou « **TUNE -** » pour sélectionner « Alarm », puis sur « **SCAN/SELECT** » pour confirmer.
4. Appuyez sur « **TUNE +** » ou « **TUNE -** » pour sélectionner « Alarm 1 Setup » ou « Alarm 2 Setup », puis sur « **SCAN/SELECT** » pour confirmer.
5. Appuyez sur le bouton « **TUNE +** » ou « **TUNE -** » pour définir les paramètres respectifs ci-dessous, puis sur « **SCAN/SELECT** » pour confirmer :
 - a) Le nombre d'« heures » et de « minutes » de l'alarme.
 - b) Durée : 15, 30, 45, 60 ou 90 minutes.
 - c) Source de la sonnerie du réveil : DAB, FM ou avertisseur.
Remarque : en cas de sélection du mode « DAB » ou « FM », vous pouvez définir la station radio « Last listened » ou sélectionner le numéro d'une station radio présélectionnée.
 - d) Fréquence de réveil : quotidien, une fois, week-end ou lundi à vendredi.
Remarque : si vous sélectionnez « Once », veuillez définir la date de l'alarme.
 - e) Réglez le volume de réveil
 - f) . « Alarm on » ou « Alarm off ».

Remarque : en cas d'activation de l'alarme, l'icône d'alarme s'affiche à l'écran.

RAPPEL D'ALARME

lorsque l'alarme sonne, appuyez sur le bouton « **SCAN/SELECT** » pour suspendre temporairement l'alarme. L'alarme sonne de nouveau après 9 minutes.

DÉSACTIVER L'ALARME

lorsque l'alarme sonne, appuyez sur n'importe quel bouton (excepté « **SCAN/SELECT** ») pour arrêter l'alarme.

SOMMEIL

1. L'appareil en marche, appuyez pendant 3 secondes sur « **MENU / INFO** » .
2. Appuyez sur « **TUNE +** » ou « **TUNE -** » pour sélectionner « System », puis sur « **SCAN/SELECT** » pour confirmer.
3. Sélectionnez le réglage « Sleep » en appuyant sur « **TUNE +** » ou « **TUNE -** », puis sur « **SCAN/SELECT** » .
4. Appuyez sur « **TUNE +** » ou « **TUNE -** » pour sélectionner l'option de durée de lecture « Off », 10, 20, 30, 40, 50, 60, 70, 80 ou 90 minutes, puis sur « **SCAN/SELECT** » pour confirmer.

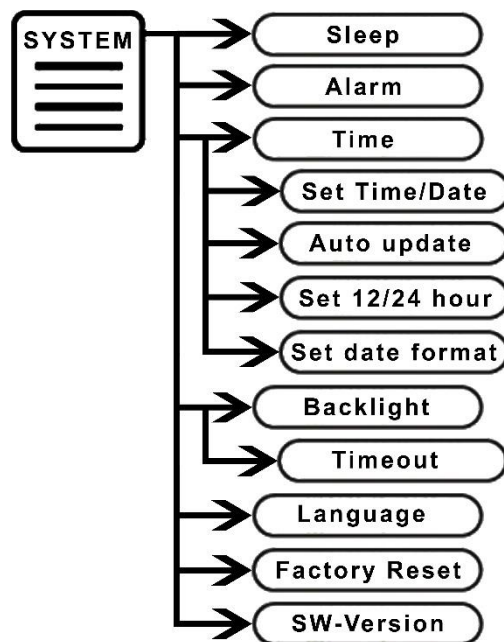
Remarque : en cas d'activation de la fonction sommeil, appuyez sur le bouton « **POWER/MODE** » pour arrêter l'appareil.

ÉCOUTEURS

Pour écouter de la musique en privé, utilisez des écouteurs équipés d'un connecteur jack stéréo de 3,5 mm que vous branchez à la prise casque située à droite de l'appareil. Le haut-parleur entre en sourdine.”

RÉGLAGES SYSTÈME

1. L'appareil en marche, appuyez pendant 3 secondes sur « **MENU / INFO** » .
2. Appuyez sur « **TUNE +** » ou « **TUNE -** » pour sélectionner « System », puis sur « **SCAN/SELECT** » pour confirmer.
3. Appuyez sur le bouton « **TUNE +** » ou « **TUNE -** » pour définir les paramètres respectifs ci-dessous, puis sur « **SCAN/SELECT** » pour confirmer :



a) Sleep

Voir la section « SOMMEIL » du manuel.

b) Alarm

Voir la section « ALARME » du manuel.

c) Time

Réglez les paramètres d'heure ci-dessous :

- « Set Time / Date »: réglez manuellement l'heure et la date.
- « Auto update »: sélectionnez l'option d'heure de mise à jour « Any » (DAB ou FM), DAB, FM ou « No update ».
- « Set 12/24 hour »: Permet de définir le format de l'heure
- « Set date format » Permet de définir le format de la date.

d) Backlight

- « Timeout » Permet de définir la durée de rétroéclairage de l'écran.

e) Language

Sélectionnez la langue du menu : Anglais, allemand, français, italien, néerlandais, tchèque, norvégien, danois, suédois, espagnol.

f) Factory Reset

Permet de réinitialiser l'appareil aux réglages par défaut d'usine.

Appuyez sur le bouton « **TUNE +** » ou « **TUNE -** » pour sélectionner « YES », puis sur « **SCAN/SELECT** » pour confirmer.

Remarque : cette opération supprime tous les réglages et les stations radio mémorisées.

g) SW Version

Permet d'afficher la version du logiciel installé.

Modifications techniques et fautes d'impression réservées

Copyright de Wörlein GmbH, 90556 Cadolzburg, www.soundmaster.de

Duplication uniquement avec l'autorisation de Woerlein GmbH



MILIEUBESCHERMING



Gooi dit product niet weg bij het huishoudafval aan het einde van de levensduur ervan. Breng het product terug naar een inzamelingspunt voor hergebruik van elektrische en elektronische apparatuur. Dit wordt aangegeven door dit symbool op het product, in de gebruiksaanwijzing of op de verpakking.

De materialen zijn recyclebaar volgens hun etikettering. Door materialen te hergebruiken of andere vormen van recycling van oude apparaten en verpakkingen, levert u een belangrijke bijdrage aan de bescherming van ons milieu. Verwijder indien nodig de batterijen en persoonlijke gegevens voordat u deze gratis weggooit en vraag uw gemeente naar het verantwoordelijke afvalverwerkingspunt.

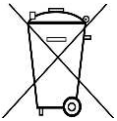
	WAARSCHUWING Risico voor een elektrische schok Niet openen!	
Waarschuwing: Verwijder de behuizing (of achterzijde) niet, om het risico op elektrische schokken te verkleinen. Geen voor de gebruiker te onderhouden onderdelen binnenin het apparaat. Laat reparatie over aan gekwalificeerd onderhoudspersoneel.		



Dit symbool wijst op de aanwezigheid van een gevaarlijke spanning binnenin de behuizing, die groot genoeg is om elektrische schokken te veroorzaken.



Dit symbool wijst de gebruiker op de aanwezigheid van belangrijke gebruiks- en onderhoudsinstructies voor het apparaat.



Gebruikte batterijen zijn gevaarlijk afval en mogen NIET weggegooid worden bij het huishoudelijk afval!!! Als consument bent u wettelijk verplicht alle batterijen terug te brengen voor milieuvriendelijk hergebruik - of de batterijen gevaarlijke stoffen*) bevatten of niet.

U kunt batterijen gratis terugbrengen naar openbare inzamelingspunten in uw gemeente of bij winkels die de betreffende soort batterijen verkopen.

Alleen volledig lege batterijen.

*) met de markering Cd = cadmium, Hg = kwik, Pb = lood

	Luister nooit langdurig op hoge volumenniveaus, om mogelijke gehoorbeschadiging te voorkomen.
--	---

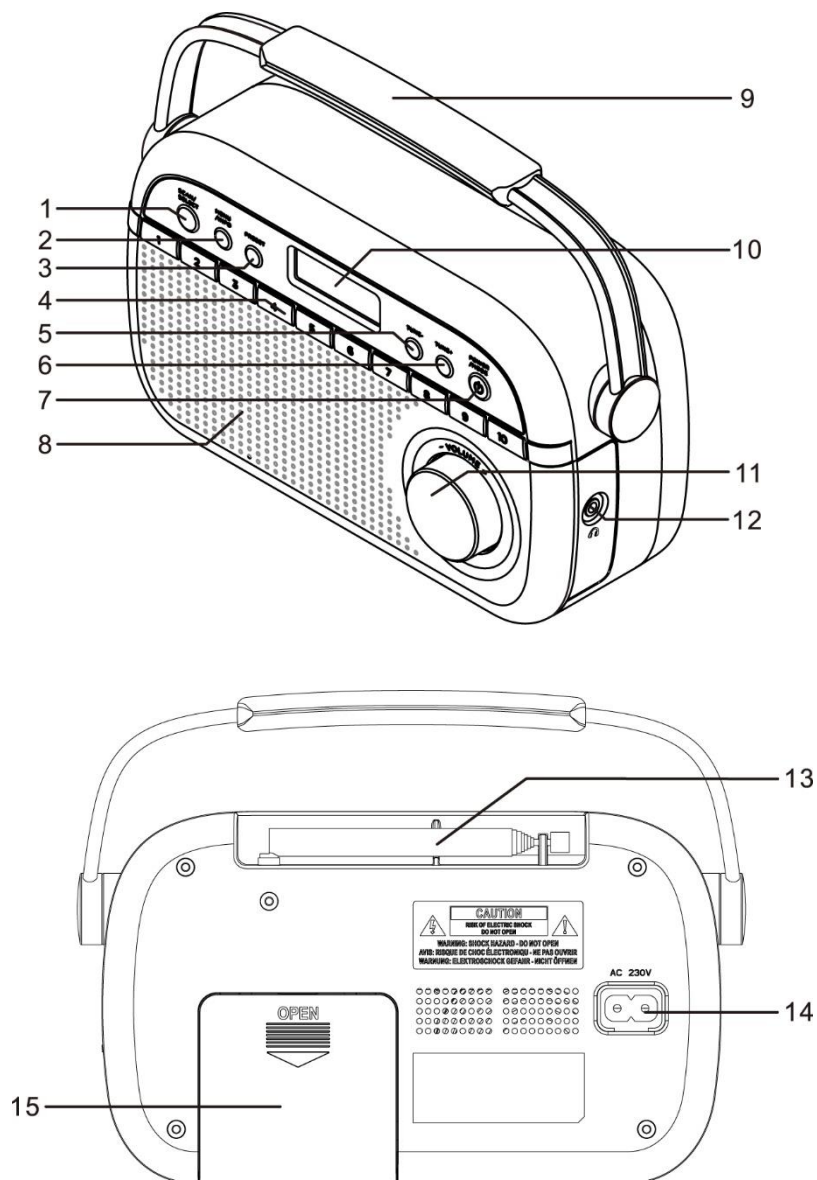
- Gebruik het apparaat alleen binnenshuis in een droge omgeving.
- Bescherm het apparaat tegen vocht.
- Open het apparaat niet. **ELECTRISCHE SCHOKGEVAAR!** Laat opening en reparatie over aan gekwalificeerd onderhoudspersoneel.
- Sluit dit apparaat alleen aan op een goed geïnstalleerd en geaard stopcontact. Zorg ervoor dat de netspanning overeenkomt met het de specificaties op het etiket.
- Zorg ervoor dat het electriciteitssnoer droog blijft tijdens gebruik. Zorg ervoor dat het electriciteitssnoer niet afgeknepen of op een andere manier beschadigd wordt.

Veiligheids-, milieu- en instellingsaanwijzingen

- Beschadigde snoeren of stekkers moeten meteen vervangen worden door geautoriseerd onderhoudspersoneel.
- In geval van bliksem moet de stekker onmiddellijk uit het stopcontact getrokken worden.
- Wanneer kinderen het apparaat gebruiken, moeten de ouders toezicht houden.
- Reinig het apparaat alleen met een droge doek.
- Gebruik **GEEN SCHOONMAAKMIDDELEN** of **SCHUURSPONSJES!**
- Stel het apparaat niet bloot aan direct zonlicht of andere hittebronnen.
- Installeer het apparaat op een plaats met voldoende ventilatie, om oververhitting te voorkomen.
- Dek de ventilatieopeningen niet af!
- Installeer het apparaat op een veilige en vibratie-vrije plaats.
- Installeer het apparaat zo ver mogelijk uit de buurt van computers en magnetrons; anders kan de radio-ontvangst gestoord worden.
- Open de behuizing niet en probeer het apparaat niet te repareren. Dit is gevaarlijk en doet uw garantie vervallen. Reparaties mogen alleen uitgevoerd worden door geautoriseerd onderhoudspersoneel.
- Gebruik alleen kwik- en cadmium-vrije batterijen.
- Gebruikte batterijen zijn gevaarlijk afval en mogen NIET weggegooid worden bij het huishoudelijk afval!!! Breng de batterijen terug naar uw handelaar of naar inzamelingspunten in uw gemeente.
- Houd batterijen buiten bereik van kinderen. Kinderen kunnen batterijen per ongeluk inslikken. Raadpleeg onmiddellijk een dokter wanneer een kind een batterij ingeslikt heeft.
- Controleer uw batterijen regelmatig om batterijlekkage te voorkomen.
- De stekker of een koppelkabel wordt gebruikt als onderbrekingsapparaat. De onderbrekingsapparaten zullen gereed zijn voor gebruik.
- Zet geen open vuurbronnen, zoals brandende kaarsen, op het apparaat.
- Zet geen met vloeistof gevulde objecten, zoals vazen, op het apparaat.
- Dit apparaat is voor gebruik in omgevingen met een gematigd klimaat; niet geschikt in landen met een tropisch klimaat.

LOCATIE VAN BEDIENINGEN

- 1 SCAN/SELECT
- 2 MENU / INFO
- 3 PRESET
- 4 PRESET-TOETSSEN
- 5 TUNE -
- 6 TUNE +
- 7 POWER / MODE
- 8 LUIDSPREKER
- 9 HANDVAT
- 10 SCHERM
- 11 VOLUME +/-
- 12 KOPTELEFOON AANSLUITING
- 13 TELESCOPISCHE ANTENNE
- 14 STOPCONTACT
- 15 BATTERIJCOMPARTIMENT



INSTALLATIE

LEVERINGSOMVANG

- Hoofdeenheid
- AC-kabel
- Gebruiksaanwijzing

STROOMVOORZIENING

- Zorg dat de spanning gelijk is aan die aangegeven op het identificatieplaatje van de hoofdeenheid.
- Sluit de meegeleverde voedingskabel aan op een veilig geïnstalleerd stopcontact en steek de stekker van de kabel in de voedingsaansluiting aan de achterkant van het apparaat.

WERKING OP BATTERIJEN

1. Open het klepje van het batterijvakje aan de achterkant van het apparaat.
2. Plaats 2 batterijen van het type LR14 ("C"-formaat, UM-2) 1,5 V. Zorg dat de polariteit correct is (aangegeven in het batterijvakje).
3. Sluit het batterijklepje.

Opmerking:

- Wanneer de batterijen bijna leeg zijn, zal "Battery low" op het display verschijnen. Vervang de batterijen a.u.b. bijtijds.
- Om langer te kunnen afspelen als het apparaat op batterijen werkt, is het beter om het volume niet op zijn max. te zetten.
- Als het apparaat op batterijen werkt en in stand-by staat, raken de batterijen nog steeds leeg. Om dit te voorkomen, raden we aan de batterijen te verwijderen of het apparaat op het lichtnet aan te sluiten.

ALGEMENE BEDIENINGEN

IN-/UITSCHAKELEN

Druk op "**POWER / MODE**" om het apparaat in te schakelen.

Houd in aan-modus "**POWER / MODE**" ingedrukt om het apparaat in stand-by-modus te zetten.

Houd "**POWER / MODE**" opnieuw ingedrukt om het apparaat uit te schakelen (Alleen mogelijk in stand-by-modus!).

MODI SCAN/SELECTEREN

Druk in afspeelmodus herhaaldelijk op "**POWER / MODE**" om de modus te wijzigen.

VOLUMEREGELING

Pas het volume aan met "**VOLUME -**" of "**VOLUME +**".

DAB

Trek de telescoopantenne volledig uit.

1. Wanneer ingeschakeld, gebruikt u "**POWER / MODE**" om de DAB-modus te SCAN/SELECTeren.
2. Wanneer u het apparaat voor het eerst inschakelt, dan zal deze automatisch de scanfunctie starten en naar alle beschikbare stations zoeken.
3. Tijdens de scan toont het display "Scanning" samen met een schuifbalk die de voortgang van de scan en het aantal gevonden zenders aangeeft.
4. Nadat de scan is voltooid, zal het apparaat het eerste alfanumerieke gevonden station SCAN/SELECTeren.
5. SCAN/SELECTeer een gevonden zender met "**TUNE +**" of "**TUNE -**" en druk op "**SCAN/SELECT**" om te bevestigen.

Opmerking:

- Als er op een bepaald moment geen DAB+ ontvangst is, verplaats dan het apparaat of pas de antenne aan. Druk op de "**SCAN**"-toets om een nieuwe zoekopdracht te starten.
- Als de DAB-ontvangst slecht is, kunnen storingen optreden of kan het geluid gedempt worden. Verstel de positie om de ontvangst te verbeteren.

VOORKEURZENDER OPSLAAN

1. SCAN/SELECTeer het gewenste radiostation.
2. Houd de “**PRESET**”-toets ingedrukt totdat “Preset Store” op het display wordt weergegeven.
3. Kies met “**TUNE +**” of “**TUNE -**” het gewenste geprogrammeerde zendernummer en druk op “**SCAN/SELECT**” om te bevestigen.
4. Herhaal de stappen 1 – 3 om meer radiozenders op te slaan.

U kunt een gewenste radiozender ook direct opslaan onder de voorkeuzendertoetsen “**1 – 0**” . SCAN/SELECTeer hiervoor de gewenste radiozender en houd de betreffende zenderknop ingedrukt tot

"Preset # stored" verschijnt op het display.

VOORKEURZENDER HERROEPEN

1. Om een opgeslagen zender te herroepen, drukt u op “**PRESET**” . “Preset Recall” wordt op het display weergegeven.
2. Kies met “**TUNE +**” of “**TUNE -**” het gewenste geprogrammeerde zendernummer en druk op de “**SCAN/SELECT**”-toets om te bevestigen.
3. Als u een voorkeuzenummer kiest waaraan geen station is toegewezen, dan zal “Empty” worden weergegeven.

Om een direct opgeslagen voorkeuzender op te roepen, drukt u op de bijbehorende voorkeuzendertoets op het apparaat.

DAB-INFORMATIE

Druk herhaaldelijk op “**MENU / INFO**” om door de volgende informatie te bladeren: DLS (Dynamisch labelsegment), signaalsterkte, genre, groepering, kanaal/frequentie, signaalfoutfrequentie, bitsnelheid audio, tijd, datum.

DAB-MENU

Het apparaat moet in DAB-modus staan. Open het DAB-menu en houd de “**MENU / INFO**”-toets ingedrukt. Gebruik “**TUNE +**” of “**TUNE -**” om een van de volgende instellingen te SCAN/SELECTeren en bevestig met “**SCAN/SELECT**” :

a) Volledige scan:

Start de volledige scan naar zenders. De DAB-frequentieband wordt gescand op beschikbare zenders.

b) Handmatig afstemmen:

U dient hiervoor de frequentie van het gewenste station te weten. Deze is te vinden op de website van de zenderservice. SCAN/SELECTeer individuele frequenties en bevestig met de “**SCAN/SELECT**”-toets .

c) DRC (dynamisch bereik):

De term DRC beschrijft de verhouding tussen het zachtste en het luidste geluid. Als het dynamische bereik erg hoog is, dan zult u zowel zeer zachte en zeer luide geluiden horen. Dit kan in bepaalde omstandigheden tot problemen leiden met het afspelen. Laten we aannemen dat u naar een radiostation luistert in een relatief lawaaierige omgeving. U kunt de zachtere secties luider afspelen door het volume te verhogen.

Dit heeft echter het nadeel dat de luidere secties oncomfortabel luid worden. Het is in dit

geval aangeraden het dynamische bereik te verlagen. Kies uit de volgende opties:
DRC uit: Het dynamische bereik wordt niet verlaagd.
DRC hoog: Het dynamische bereik wordt sterk verlaagd.
DRC laag: Het dynamische bereik wordt ietwat verlaagd.

d) Opschonen:

Het kan gebeuren dat u bepaalde stations niet langer kunt ontvangen na een stationscan of na een verandering in locatie. U kunt met deze functie de betreffende stations uit de ontvangstlijst wissen. SCAN/SELECTeer "YES" en bevestig met "**SCAN/SELECT**".

e) Systeem:

Kijk onder "SYSTEEMINSTELLINGEN".

FM

Trek de telescoopantenne volledig uit. Verstel de positie om de ontvangst te verbeteren. Wanneer ingeschakeld, gebruikt u "**POWER / MODE**" om de FM-modus te SCAN/SELECTeren.

AUTOMATISCHE STATIONS SCAN

Om automatisch vooruit zoeken te starten, houdt u "**SCAN**" ingedrukt.

Opmerking: Het apparaat slaat alle gevonden zenders op als voorkeuzezenders.

HANDMATIG ZOEKEN

Druk kort op de toets "**TUNE +**" of "**TUNE -**" om de frequentie in stappen van 50 kHz af te stemmen.

Als u een van de toetsen ingedrukt houdt, gaat het afstemmen van zenders sneller.

VOORKEURZENDER OPSLAAN

Dit gaat hetzelfde als in de DAB-modus.

VOORKEURZENDER HERROEPEN

Dit gaat hetzelfde als in de DAB-modus.

FM-INFORMATIE

Druk herhaaldelijk op "**MENU / INFO**" om door de volgende informatie te bladeren: Radiotekst, PTY, frequentie, tijd, datum.

FM-MENU

Het apparaat moet in FM-modus staan. Open het FM-menu door de "**MENU / INFO**"-toets ingedrukt te houden. Gebruik "**TUNE +**" of "**TUNE -**" om een van de volgende instellingen te SCAN/SELECTeren en druk daarna op "**SCAN/SELECT**":

a) Scaninstelling:

SCAN/SELECTeer de gewenste optie voor de automatische stationscan.

- Alle zenders: Naar alle stations zoeken die kunnen worden ontvangen. De stationscan stopt in dit geval ook op zwakke stations.
- Alleen zenders met sterk signaal: Er wordt alleen naar duidelijke stations gezocht.

b) Systeem:

Kijk onder “SYSTEEMINSTELLINGEN”.

ALARM

BELANGRIJK! De alarmfunctie is niet mogelijk als het apparaat is uitgeschakeld in batterijvoeding.

HET ALARM INSTELLEN

1. Houd in aan-modus “**MENU / INFO**” 3 seconden ingedrukt.
2. Gebruik “**TUNE +**” of “**TUNE -**” om “System” te SCAN/SELECTeren en bevestig met “**SCAN/SELECT**” .
3. Gebruik “**TUNE +**” of “**TUNE -**” om de instelling “Alarm” te kiezen en druk op “**SCAN/SELECT**” .
4. Gebruik “**TUNE +**” of “**TUNE -**” om “Alarm 1 Setup” of “Alarm 2 Setup” te SCAN/SELECTeren en bevestig met “**SCAN/SELECT**” .
5. Stel de volgende instellingen in met “**TUNE +**” of “**TUNE -**” en bevestig telkens door op de “**SCAN/SELECT**”-toets te drukken:
 - a) “Hour” en “Minute” van de alarmtijd.
 - b) Tijdsduur: 15, 30, 45, 60 of 90 minuten.
 - c) Geluidsbron wekker: DAB, FM of zoemer.
Opmerking: Als “DAB” of “FM” is geSCAN/SELECTeerd, kunt u de “Last listened” radiozender als radiozender instellen of een voorkeurzendernummer SCAN/SELECTeren.
 - d) Wekfrequentie: Dagelijks, eenmalig, weekends of werkdagen.
Opmerking: als u “Once” SCAN/SELECTeert, dient u de datum voor het alarm in te stellen.
 - e) Stel het wekvolume in
 - f) “Alarm On” of “Alarm Off”.

Opmerking: Als het alarm is geactiveerd, toont het display het alarmpictogram.

SLUIMERFUNCTIE

Druk, wanneer het alarm afgaat, op de “**SCAN/SELECT**”-toets om het alarm tijdelijk uit te schakelen. Het alarm zal opnieuw afgaan na 9 minuten.

HET ALARM UITSCHAKELEN

Druk wanneer het alarm afgaat op een willekeurige toets (behalve “**SCAN/SELECT**”) om het alarmgeluid uit te schakelen.

SLAAPFUNCTIE

1. Houd in aan-modus "**MENU / INFO**" 3 seconden ingedrukt.
2. Gebruik "**TUNE +**" of "**TUNE -**" om "System" te SCAN/SELECTeren en bevestig met "**SCAN/SELECT**".
3. Gebruik "**TUNE +**" of "**TUNE -**" om de instelling "Sleep" te kiezen en druk op "**SCAN/SELECT**".
4. Gebruik "**TUNE +**" of "**TUNE -**" om "Off" of de speelduur 10, 20, 30, 40, 50, 60, 70, 80 of 90 minuten te SCAN/SELECTeren en bevestig met "**SCAN/SELECT**".

Opmerking: Als de slaapfunctie is geactiveerd, drukt u op de "**POWER**"-toets om het apparaat uit te schakelen.

HOOFDTELEFOON

Gebruik om privé naar muziek te luisteren een hoofdtelefoon met een 3,5 mm stereokabel en sluit deze aan op de hoofdtelefoonaansluiting aan de rechterkant van het systeem. De luidspreker zal gedempt zijn.

SYSTEEMINSTELLINGEN

1. Houd in aan-modus "**MENU / INFO**" 3 seconden ingedrukt.
2. Gebruik "**TUNE +**" of "**TUNE -**" om "System" te SCAN/SELECTeren en bevestig met "**SCAN/SELECT**".
3. Stel de volgende instellingen in met "**TUNE +**" of "**TUNE -**" en bevestig telkens door op de "**SCAN/SELECT**"-toets te drukken:

a) Sleep

Kijk onder "SLAAPFUNCTIE" in de handleiding.

b) Alarm

Kijk onder "ALARM" in de handleiding.

c) Time

U kunt de volgende tijdininstellingen aanpassen:

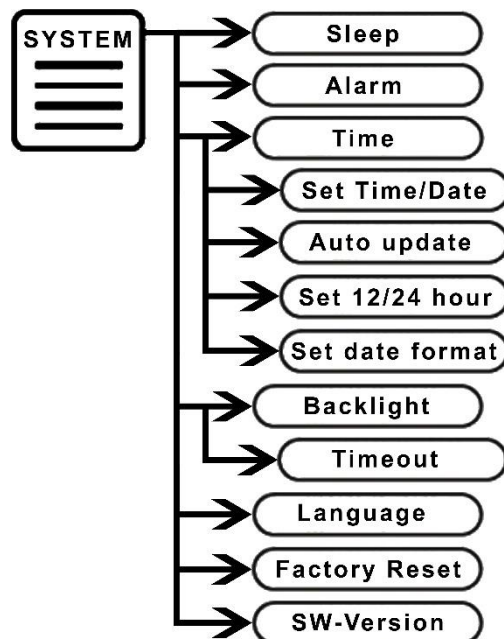
- "Set Time / Date": Stel tijd en datum handmatig in.
- "Auto update": Update de tijd vanaf "Any" (DAB of FM), DAB, FM, geen update.
- "Set 12/24 hour": Het tijdsformaat instellen
- "Set date format": Het datumformaat instellen.

d) Backlight

- "Timeout": De tijdsduur tot het scherm wordt gedimd instellen.

e) Language

SCAN/SELECTeer de menutaal: Engels, Duits, Frans, Italiaans, Nederlands, Tsjechisch, Noors, Deens, Zweeds, Spaans.



f) Factory Reset

Zet het apparaat terug in de fabrieksinstellingen.

SCAN/SELECTeer “YES” met de toets “**TUNE +**” or “**TUNE -**” en druk op “**SCAN/SELECT**” om te bevestigen.

Opmerking: Alle instellingen en radiozenders zullen worden gewist.

g) SW Version

De systeemversie controleren die momenteel is geïnstalleerd.

Technische veranderingen en drukfouten voorbehouden.

De actuele versie van de gebruiksaanwijzing kan worden gedownload van www.soundmaster.de

Auteursrecht van Woerlein GmbH, 90556 Cadolzburg, www.soundmaster.de

Duplicatie alleen met de toestemming van Woerlein GmbH



PROTEZIONE AMBIENTALE

Non smaltire il presente prodotto tra i normali rifiuti domestici al termine del suo ciclo di vita. Portarlo invece ad un centro specializzato nel riciclo di materiale elettrico e dispositivi elettronici. Quest'obbligo è indicato dal simbolo di riciclo presente sul prodotto, sul manuale di istruzioni o sulla confezione.

I materiali sono riciclabili secondo la loro etichettatura.

Riutilizzando materiali o altre forme di riciclaggio di vecchi dispositivi e imballaggi, dai un contributo importante alla protezione del nostro ambiente. Se necessario, rimuovere gratuitamente le batterie e i dati personali prima dello smaltimento e chiedere all'autorità locale informazioni sul punto di smaltimento responsabile.

	ATTENZIONE	
Rischio di scosse elettriche Non aprire il dispositivo!		
Cautela: Per ridurre il rischio di scosse elettriche, non rimuovere la copertura (o il retro). Il prodotto non contiene componenti riparabili. Affidare le riparazioni esclusivamente a personale qualificato.		



Tale simbolo indica la presenza all'interno dell'apparecchio di componenti che generano tensione elettrica a livelli pericolosi, capaci di produrre scosse elettriche.



Tale simbolo indica la presenza di importanti istruzioni di utilizzo e manutenzione del prodotto.



Le batterie usate sono rifiuti pericolosi e NON devono essere smaltite assieme agli altri rifiuti domestici! Infatti, ogni consumatore è **obbligato a norma di legge** a restituire **tutte le batterie** ai centri di riciclaggio ecosostenibile – indipendentemente dalla presenza nelle batterie di sostanze più o meno dannose*). **Le batterie usate possono essere consegnate in maniera completamente gratuita ai centri di raccolta pubblica o al proprio rivenditore.**

Riportare le batterie solo quando esse sono completamente scariche.

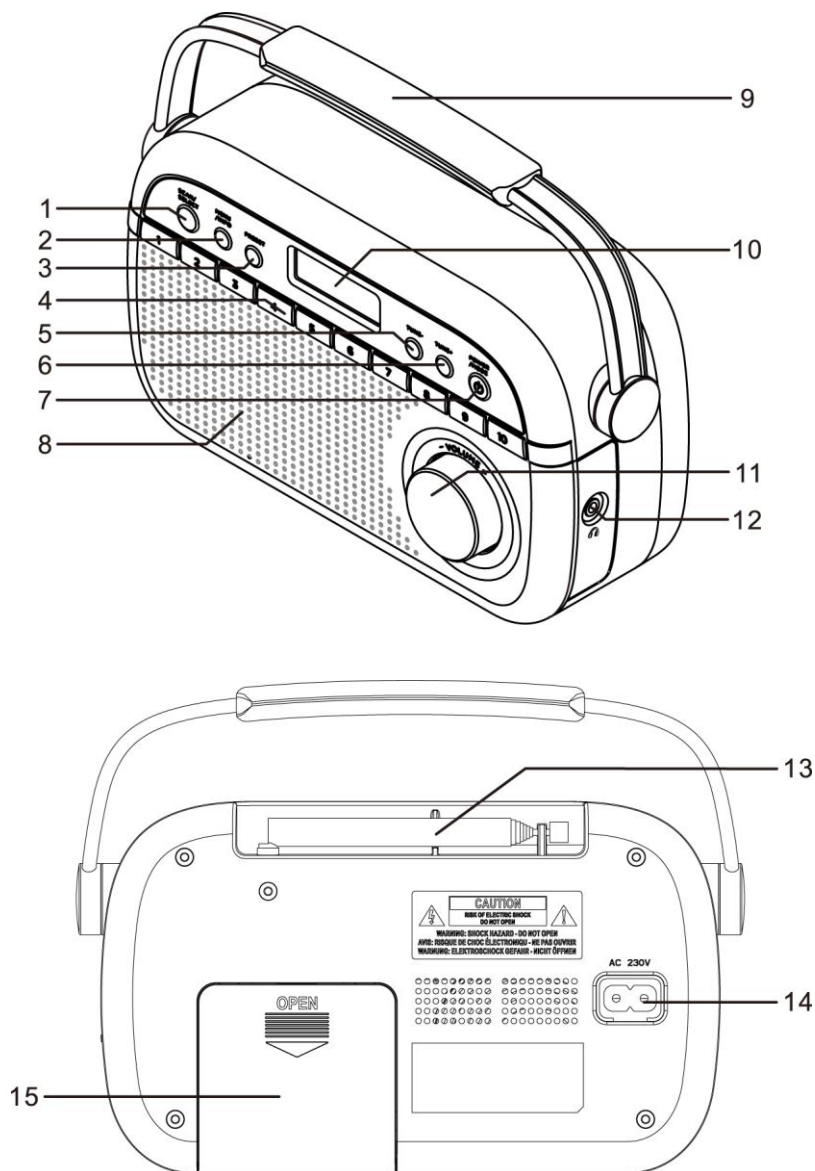
*) indicate dai simboli Cd = cadmio, Hg = mercurio, Pb = piombo

	Per evitare possibili danni all'udito, non ascoltare musica ad alto volume per un periodo di tempo prolungato.
--	--

- Usare il dispositivo esclusivamente al chiuso, in ambienti asciutti. Proteggere il dispositivo dall'umidità.
- Non aprire l'unità. **RISCHIO DI SCOSSE ELETTRICHE!** Affidare l'apertura dell'apparecchio e le riparazioni esclusivamente a personale qualificato.
- Collegare il presente dispositivo esclusivamente ad una presa a muro ben installata e dotata di messa a terra. Accertarsi che la tensione di alimentazione corrisponda a quella nominale riportata sulla targa del prodotto.
- Tenere il cavo di alimentazione lontano da fonti di umidità durante il funzionamento. Non ostruire o danneggiare il cavo di alimentazione in alcun modo.
- Avvisi per la disconnessione del dispositivo: La spina di alimentazione serve per la connessione del dispositivo alla rete elettrica, quindi tenerla sempre in posizione facilmente accessibile.
- Se il cavo o la spina di alimentazione sono danneggiati in qualunque modo, farli sostituire immediatamente presso un centro di assistenza autorizzato.
- In caso di temporali, disconnettere immediatamente il dispositivo dalla rete elettrica.
- Il dispositivo può essere utilizzato dai bambini, solo sotto il controllo dei genitori.
- Per la pulizia dell'apparecchio, servirsi esclusivamente di un panno asciutto.
- **NON USARE DETERGENTI o PANNI ABRASIVI!**
- Installare il dispositivo in un ambiente dotato di sufficiente ventilazione, per evitare problemi di surriscaldamento.
- Non ostruire le aperture di ventilazione!
- La libera circolazione dell'aria potrebbe essere ostacolata, ostruendo le feritoie di ventilazione con oggetti, quali giornali, tovaglie o tende ecc.
- Tenere l'apparecchio lontano da schizzi o zampilli, evitando di appoggiare sopra di esso oggetti contenenti liquidi, ad esempio tazze.
- L'unità non deve essere esposta direttamente alla luce solare o altre fonti di calore, né conservata in ambienti eccessivamente freddi, umidi, polverosi o soggetti ad urti e vibrazioni.
- Non tentare di applicare cavi, spine o altri oggetti all'unità, né tentare di aprirla.
- Installare il dispositivo in una posizione sicura e non soggetta a vibrazioni.
- Non appoggiare sul dispositivo fonti di fiamme libere, ad esempio candele accese.
- Installare l'apparecchio lontano da computer o unità a microonde, che potrebbero causare interferenze alla ricezione radio.
- Non tentare di aprire o riparare l'unità. Tale operazione espone l'utente a rischio di lesioni e rende nulla la garanzia del prodotto. Per le riparazioni affidarsi esclusivamente a personale / centri di assistenza autorizzati.
- Le batterie non devono essere esposte direttamente a fonti di calore, quali luce solare, fiamme libere o simili.
- Le batterie usate sono rifiuti pericolosi e NON devono essere smaltite assieme agli altri rifiuti domestici!!! Portare invece le batterie vecchie al proprio rivenditore o in appositi centri di raccolta locali.
- Tenere le batterie fuori della portata dei bambini. I bambini potrebbero infatti correre il rischio di ingerirle. Consultare immediatamente un medico in caso di ingestione di batterie.
- Controllare regolarmente che le batterie del proprio apparecchio non abbiano perdite.
- L'apparato è concepito per l'uso in zone con climi temperati; non è adatto all'uso in paesi con climi tropicali.

POSIZIONE DEI COMANDI

- 1 SCAN/SELECT
- 2 MENU / INFO
- 3 PRESET
- 4 PULSANTI PREIMPOSTATI
- 5 TUNE -
- 6 TUNE +
- 7 POWER / MODE
- 8 SPEAKER
- 9 MANEGGIARE
- 10 DISPLAY
- 11 VOLUME +/-
- 12 PRESA PER CUFFIE
- 13 ANTENNA TELESCOPICA
- 14 PRESA DI RETE
- 15 COMPARTIMENTO DELLA BATTERIA



INSTALLAZIONE

CONTENUTO DELLA CONFEZIONE

- Unità principale
- Cavo CA
- Manuale di istruzioni

ALIMENTAZIONE

- Assicurarsi che la tensione corrisponda a quella indicata sulla targhetta identificativa dell'unità principale.
- Collegare il cavo CA fornito in dotazione a una presa elettrica installata correttamente. Collegare la spina del cavo alla presa dell'ingresso CA posizionata sul retro dell'unità.

FUNZIONAMENTO A BATTERIA

1. Aprire il coperchio del vano porta batteria (17) sul retro dell'unità.
2. Inserire 2 batterie di tipo LR14 (formato "C", UM-2) da 1,5 V. Assicurarsi di aver rispettato la polarità (vedere l'indicazione presente all'interno del suddetto vano).
3. Chiudere il coperchio.

Nota:

- Quando le batterie sono scariche, sul display comparirà "Battery low". Sostituire le batterie puntualmente.
- Quando l'unità viene alimentata dalle batterie, al fine di allungarne i tempi di operatività, si consiglia di non impostare il volume al livello massimo.
- Se il dispositivo è alimentato a batteria, il consumo di questo tipo di alimentazione continuerà anche in modalità Standby. Per evitare tale consumo, suggeriamo la rimozione delle batterie o il collegamento del dispositivo alla rete elettrica.

FUNZIONAMENTO DI BASE

ACCENSIONE/SPEGNIMENTO

Premere "**POWER / MODE**" per accendere l'unità.

Quando è accesa, premere e lasciare premuto "**POWER / MODE**" per disattivare l'unità passando così in modalità Stand-by.

In modalità Stand-by, premere e lasciare nuovamente premuto "**POWER / MODE**" per spegnere completamente l'unità (opzione disponibile solo quando l'unità è in modalità batterie).

MODALITÀ DI SELEZIONE

Durante la riproduzione, premere ripetutamente "**POWER / MODE**" per passare da una modalità all'altra.

REGOLAZIONE DEL VOLUME

Regolare il volume con "**VOLUME -**" o "**VOLUME +**".

DAB

Allungare tutta l'antenna telescopica.

1. Una volta accesa l'unità, scegliere la modalità DAB con "**POWER / MODE**".
2. Al primo uso l'unità avvierà automaticamente la funzione di scansione cercando tutte le stazioni disponibili.
3. Mentre è in corso la ricerca, sul display comparirà "Scanning" insieme a una barra di scorrimento che indica lo stato di avanzamento della ricerca e il numero delle stazioni trovate.
4. Conclusa la scansione, l'unità selezionerà la prima stazione radio trovata procedendo per ordine alfabetico.
5. Selezionare una delle stazioni trovate con "**TUNE +**" o con "**TUNE -**"; premere "**SCAN/SELECT**" per confermare.

Nota:

- Se il sistema non riceve alcuna trasmissione DAB+, modificare la posizione dell'unità o regolare l'antenna. Premere il pulsante "**SCAN**" per avviare una nuova ricerca.

- Se la ricezione DAB è scarsa, potrebbero verificarsi delle interruzioni audio oppure il silenziamento totale della trasmissione. Spostare l'unità per migliorare la ricezione del segnale.

SALVARE STAZIONI RADIO IN PRESELEZIONE

1. Selezionare la stazione radio desiderata.
 2. Premere e lasciare premuto il pulsante "**PRESET**" fino a quando non comparirà sul display "Salvare in preselezione".
 3. Attraverso "**TUNE +**" o "**TUNE -**" scegliere il numero con cui si desidera salvare la stazione radio e premere "**SCAN/SELECT**" per confermare.
 4. Ripetere le operazioni descritte ai punti da 1 a 3 per salvare ulteriori stazioni radio.
- È possibile altresì salvare in preselezione le stazioni radio premendo direttamente i pulsanti "**1 - 0**". Per far questo, selezionare la stazione radio desiderata e lasciare premuto il corrispondente pulsante di preselezione fino a quando non comparirà sul display "Salvato in preselezione#".

RICHIAMARE LE STAZIONI IN PRESELEZIONE

1. Per richiamare una stazione salvata in preselezione, premere "**PRESET**". Sul display comparirà "Preset Recall".
2. Scegliere con "**TUNE +**" o con "**TUNE -**" il numero corrispondente alla stazione desiderata e premere il pulsante "**SCAN/SELECT**" per confermare.
3. Qualora si selezioni un numero non ancora scelto per salvare in preselezione una radio, verrà visualizzato sul display "Empty".

Per richiamare una stazione salvata in preselezione in modo diretto, premere il corrispondente pulsante sul dispositivo.

INFORMAZIONI DAB

Premere ripetutamente "**MENU / INFO**" per scorrere tra le seguenti informazioni:

DLS (Dynamic label segment), potenza del segnale, genere, ensemble, canale/frequenza, rate dell'errore del segnale, bitrate audio, ora, data.

MENU DAB

Il dispositivo deve trovarsi in modalità DAB. Entrare nel menu DAB, premere e lasciare premuto il pulsante "**MENU / INFO**". Selezionare con "**TUNE +**" o con "**TUNE -**" una delle seguenti impostazioni e confermare con "**SCAN/SELECT**":

a) Scansione completa:

Avvia la scansione completa delle stazioni. La banda di frequenza DAB viene scansionata al fine di trovare delle stazioni radio disponibili.

b) Sintonizzazione manuale:

Per procedere con questa opzione occorre conoscere la frequenza della stazione. Tale informazione si trova sul sito web del responsabile delle trasmissioni. Selezionare frequenze singole e confermare con il pulsante "**SCAN/SELECT**".

c) Compressione del livello audio (DRC, Digital Range Control):

Il termine DRC indica il rapporto tra il suono più alto e quello più basso. Se l'intervallo dinamico è molto ampio c'è una mescolanza di suoni molto alti e molto bassi.

In alcuni casi, questo può creare problemi alla riproduzione. Supponiamo di ascoltare una stazione radio in un ambiente relativamente rumoroso. Alzando il volume, è possibile intensificare la riproduzione dei suoni più bassi.

Questo però ha l'effetto collaterale di intensificare in modo sgradevole anche i suoni già alti.

In tal caso può essere utile ridurre l'intervallo dinamico. Scegliere una delle opzioni:

DRC disattivato: L'intervallo dinamico non è ridotto.

DRC elevato: L'intervallo dinamico è ridotto drasticamente.

DRC basso: L'intervallo dinamico è ridotto leggermente.

d) Eliminazione delle stazioni non ricevute:

Dopo una nuova scansione o dopo uno spostamento dell'unità, è possibile che alcune stazioni non siano più ricevute. Questa funzione permette di eliminare tali stazioni dall'elenco dei canali ricevuti. Selezionare "YES" e confermare con "**SCAN/SELECT**".

e) Sistema:

Vedere il paragrafo "Impostazioni del sistema".

FM

Allungare tutta l'antenna telescopica. Spostare l'unità per migliorare la ricezione del segnale. Una volta accesa l'unità, scegliere la modalità FM con "**POWER / MODE**".

RICERCA AUTOMATICA DELLE STAZIONI

Per avviare la ricerca automatica in avanti, tenere premuto "**SCAN**".

Nota: Il dispositivo salva tutte le stazioni che trova come stazioni preimpostate.

RICERCA MANUALE

Premere brevemente il pulsante "**TUNE +**" o il pulsante "**TUNE -**" per regolare la frequenza a passi da 50 kHz.

Se si lascia premuto uno dei suddetti pulsanti, la sintonizzazione procederà più velocemente.

SALVARE STAZIONI RADIO IN PRESELEZIONE

Come descritto per la modalità DAB.

RICHIAMARE LE STAZIONI IN PRESELEZIONE

Come descritto per la modalità DAB.

INFORMAZIONI FM

Premere ripetutamente "**MENU / INFO**" per scorrere tra le seguenti informazioni:

Testo radio, PTY, frequenza, ora, data.

MENU FM

Il dispositivo deve trovarsi in modalità FM. Entrare nel menu FM premendo e lasciando premuto il pulsante **“MENU / INFO”**. Selezionare con **“TUNE +”** o con **“TUNE -”** una delle seguenti impostazioni e premere **“SCAN/SELECT”**:

a) Impostazioni di scansione:

Selezionare l'opzione richiesta per la ricerca automatica delle stazioni.

- Tutte le stazioni: Ricerca tutte le stazioni ricevibili. In questo caso, la ricerca si ferma anche sulle stazioni con ricezione debole.
- Solo le stazioni con un forte segnale: La ricerca considera solo le stazioni con ricezione chiara.

b) Sistema:

Vedere il paragrafo “Impostazioni del sistema”.

SVEGLIA

IMPORTANTE! La funzione di allarme non è possibile quando il dispositivo è spento in modalità batteria.

IMPOSTARE LA SVEGLIA

1. Quando l'unità è accesa, premere e lasciare premuto **“MENU / INFO”** per 3 secondi.
2. Selezionare con **“TUNE +”** o con **“TUNE -”** “Sistema” e confermare con **“SCAN/SELECT”**.
3. Scegliere l'impostazione “Sveglia” con **“TUNE +”** o con **“TUNE -”** e premere **“SCAN/SELECT”**.
4. Selezionare con **“TUNE +”** o con **“TUNE -”** “Alarm 1 Setup” o ancora con “Alarm 2 Setup” e confermare con **“SCAN/SELECT”**.
5. Configurare le seguenti impostazioni con **“TUNE +”** o con **“TUNE -”** e confermare ciascuna di esse premendo il pulsante **“SCAN/SELECT”**:
 - a) “Ora” e “Minuti” dell'ora della sveglia.
 - b) Durata: 10, 20, 30, 40, 50, 60, 70, 80 o 90 minuti.
 - c) Sorgente audio della sveglia: DAB, FM o cicalino.
Nota: In caso di selezione di “DAB” o “FM”, è possibile scegliere come sorgente della sveglia l'ultima stazione radio ascoltata, “Last listened”, oppure selezionare un numero corrispondente a una stazione radio salvata in preselezione.
 - d) Frequenza della radio: Ogni giorno, una volta, fine settimana, giorni lavorativi.
Nota: Se si seleziona “Once”, occorre impostare la data in cui la sveglia si attiverà.
 - e) Impostare il volume della sveglia.
 - f) “Attiva sveglia” o “Disattiva sveglia”.

Nota: Se viene attivata la sveglia, sul display sarà possibile visualizzare la corrispondente icona.

FUNZIONE SNOOZE

Quando suona la sveglia, premere il pulsante **“SCAN/SELECT”** per sospenderla temporaneamente. La sveglia suonerà di nuovo dopo 9 minuti.

SPEGNERE LA SVEGLIA

Quando la sveglia suona, premere un pulsante qualsiasi (tranne **“SCAN/SELECT”**) per silenziare la sveglia stessa.

MODALITÀ SLEEP

1. Quando l'unità è accesa, premere e lasciare premuto "MENU / INFO" per 3 secondi.
2. Selezionare con "TUNE +" o con "TUNE -" "Sistema" e confermare con "SCAN/SELECT".
3. Scegliere l'impostazione "Sleep" con "TUNE +" o con "TUNE -" e premere "SCAN/SELECT".
4. Selezionare "Disattiva" o il tempo di riproduzione scegliendo tra 15, 30, 45, 60 o 90 minuti con "TUNE +" o "TUNE -", dunque, confermare con "SCAN/SELECT".

Nota: Quando è attiva la funzione Sleep, premere il pulsante "POWER" per spegnere l'unità.

CUFFIE

Per ascoltare la musica individualmente, utilizzare le cuffie con una presa jack stereo da 3,5 mm. Collegare le cuffie alla corrispettiva presa che si trova a destra del sistema. L'altoparlante sarà disattivato.

IMPOSTAZIONI DI SISTEMA

1. Una volta accesa l'unità, premere e lasciare premuto "MENU / INFO" per 3 secondi.
2. Selezionare con "TUNE +" o con "TUNE -" "System"; confermare con "SCAN/SELECT".
3. Configurare le seguenti impostazioni con "TUNE +" o con "TUNE -" e confermare ciascuna di esse premendo il pulsante "SCAN/SELECT":

a) Sleep

Vedere il paragrafo "MODALITÀ SLEEP" del presente manuale.

b) Alarm

Vedere il capitolo "SVEGLIA" del presente manuale.

c) Time

Regolare le seguenti impostazioni relative all'ora:

- "Set Time / Date": Impostare manualmente ora e data.
- "Auto update": Aggiornare l'ora scegliendo tra "Qualsiasi" (DAB o FM), DAB, FM, Nessun aggiornamento.
- "Set 12/24 hour": Impostare il formato dell'ora
- "Set date format": Impostare il formato della data.

d) Backlight

- "Timeout": Impostare l'ora fino a quando l'illuminazione del display si sarà affievolita.

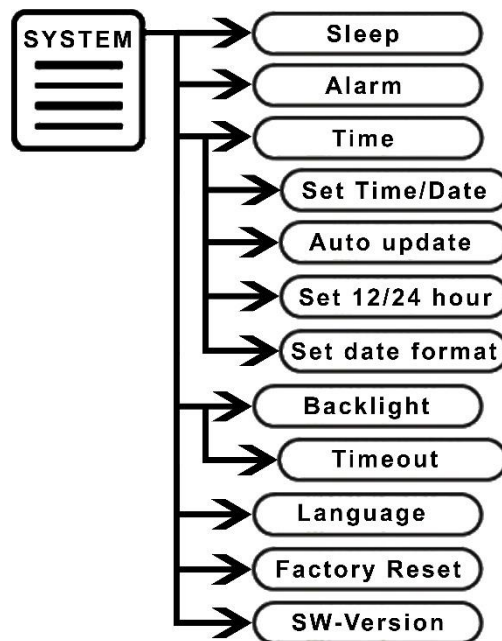
e) Language

Selezionare la lingua del menu: Inglese, tedesco, francese, italiano, olandese.

f) Factory Reset

Ripristinare le impostazioni di fabbrica del prodotto.

Selezionare con il pulsante "TUNE +" o il pulsante "TUNE -" "YES" e premere "SCAN/SELECT" per confermare.



Nota: Saranno cancellate tutte le impostazioni e le stazioni radio salvate.

g) SW Version

Mostrare la versione corrente del software installato.

Sono riservati eventuali modifiche tecniche ed errori di stampa.
La versione attuale delle istruzioni per l'uso può essere scaricata da
www.soundmaster.de

Copyright di Woerlein GmbH, 90556 Cadolzburg, www.soundmaster.de

Riproduzione possibile solo con il permesso di Woerlein GmbH



OCHRANA ŽIVOTNÍHO PROSTŘEDÍ



Nelikvidujte tento výrobek na konci jeho životního cyklu spolu s běžným domovním odpadem. Odevzdejte jej ve sběrném dvoře pro recyklaci elektrických a elektronických zařízení. Tento význam má symbol na výrobku, návodu k použití nebo na balení.

Materiály jsou recyklovatelné podle jejich označení. Opětovným použitím materiálů nebo jinými formami recyklace starých zařízení a obalů významně přispíváte k ochraně našeho životního prostředí. V případě potřeby před bezplatnou likvidací vyjměte baterie a osobní údaje a zeptejte se místních úřadů na odpovědné místo pro likvidaci..

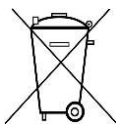
	VAROVÁNÍ	
Nebezpečí úrazu elektrickým proudem. Neotevírejte!		
Upozornění: Nesnímejte kryt (ani zadní část), abyste snížili nebezpečí úrazu elektrickým proudem. Uvnitř nejsou žádné díly, které by mohl uživatel opravit sám. Opravy svěťte kvalifikovaným servisním pracovníkům.		



Tento symbol značí přítomnost nebezpečného napětí uvnitř krytu, které je dostatečně vysoké, aby představovalo nebezpečí úrazu elektrickým proudem.



Tento symbol značí, že k zařízení jsou k dispozici pokyny k obsluze a údržbě.



Použité baterie představují nebezpečný odpad a NESMÍ být likvidovány spolu s domovním odpadem! Jako spotřebitelé jste z právního hlediska povinni odevzdat **všechny baterie** k zajištění ekologicky šetrné recyklace – bez ohledu na to, zda baterie obsahují škodlivé látky či nikoli*.

Odevzdejte baterie zdarma v místním veřejném sběrném dvoře nebo v obchodech, které příslušný druh baterií prodávají.

Odevzdávejte pouze zcela vybité baterie.

* Označení Cd = kadmium, Hg = rtuť, Pb = olovo

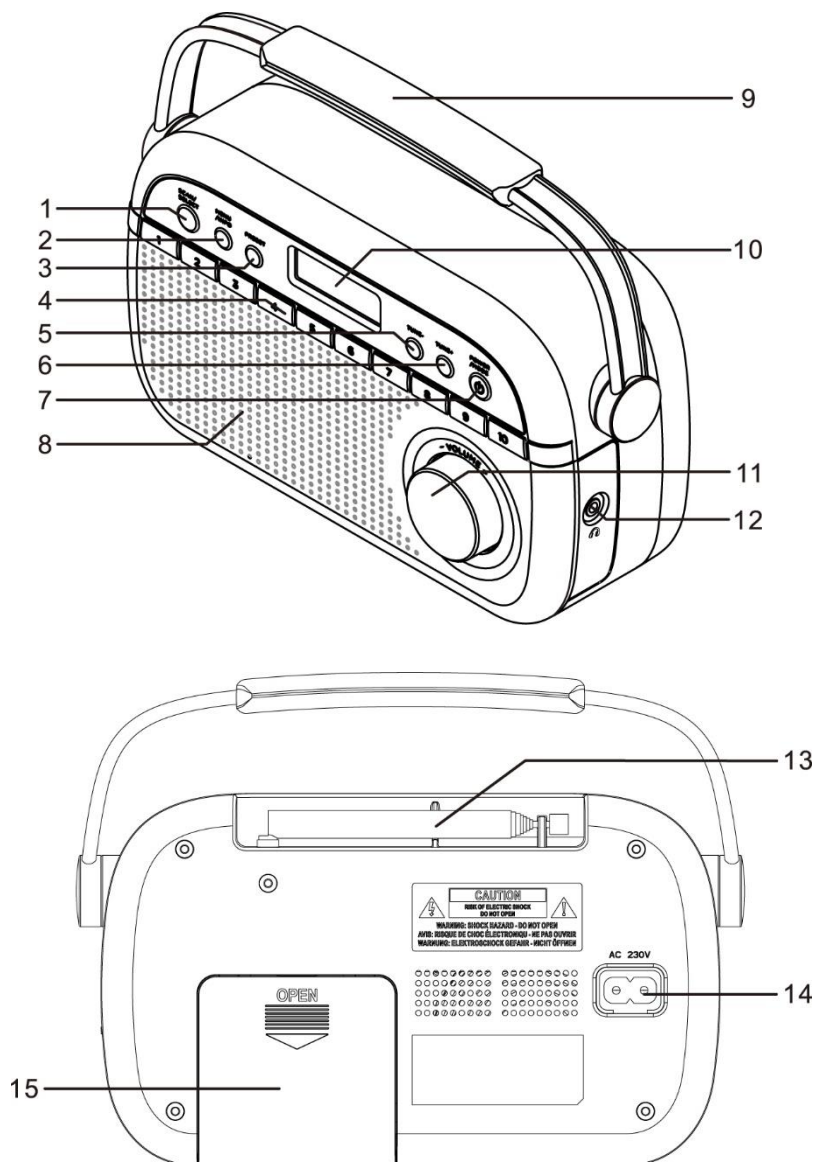


Neposlouchejte po delší dobu s vysokou hlasitostí, abyste zabránili možnému poškození sluchu.

- Používejte zařízení pouze v suchém vnitřním prostředí.
- Chraňte zařízení před vlhkostí.
- Zařízení neotevírejte. **NEBEZPEČÍ ÚRAZU ELEKTRICKÝM PROUDEM!** Otevření a opravy svěťte kvalifikovaným servisním pracovníkům.
- Zařízení připojujte pouze ke správně namontované a uzemněné nástěnné zásuvce. Zkontrolujte, zda napětí odpovídá technickým údajům uvedeným na typovém štítku.
- Zajistěte, aby síťový kabel zůstal během provozu suchý. Síťový kabel nepřiskřípněte ani jiným způsobem nepoškozujte.
- Varování pro odpojování zařízení: Síťová zástrčka se používá jako připojení, měla by proto zůstat vždy přístupná.
- Poškozený síťový kabel nebo zástrčku je nutné nechat ihned vyměnit v autorizovaném servisním středisku.
- Dochází-li k bleskům, zařízení ihned odpojte od síťového napájení.
- Děti by měly zařízení používat pod dohledem rodičů.
- Zařízení čistěte pouze suchým hadříkem.
- **NEPOUŽÍVEJTE ČISTICÍ PROSTŘEDKY ani ABRAZIVNÍ TKANINY!**
- Zařízení umístěte na místo s dostatečnou ventilací, aby nedocházelo k přehřívání.
- Nezakrývejte ventilační otvory!
- Ventilační otvory by neměly být zablokovány předměty, jako jsou noviny, ubrusy, záclony apod.
- Zařízení by nemělo být vystaveno kapající ani stříkající vodě a neměly by se na něj pokládat předměty s tekutinami, jako jsou vázy.
- Zařízení by nemělo být vystaveno přímému slunečnímu záření, příliš vysokým ani příliš nízkým teplotám, vlhkosti, vibracím ani by nemělo být umístěno v prašném prostředí.
- Do ventilačních otvorů ani jiných otvorů zařízení se nikdy nepokoušejte vložit dráty, špendlíky ani jiné předměty.
- Umístěte zařízení na bezpečné místo bez vibrací.
- Na zařízení by se neměly pokládat zdroje otevřeného ohně jako například hořící svíčky.
- Umístěte zařízení co nejdále od počítačů a mikrovlnných trub. V opačném případě by mohlo docházet k rušení příjmu rádiového signálu.
- Neotevírejte ani neopravujte kryt. Není to bezpečné a došlo by k porušení platnosti záruky. Opravy smí provádět pouze autorizované servisní/zákaznické středisko.
- Používejte pouze baterie neobsahující rtuť ani kadmium.
- Baterii by neměly být vystaveny působení nadměrného tepla, jako je sluneční záření, oheň apod.
- Použité baterie představují nebezpečný odpad a NESMÍ být likvidovány spolu s domovním odpadem!!! Vraťte baterie svému prodejci nebo je odevzdejte v místním sběrném dvoře.
- Udržujte baterie mimo dosah dětí. Děti by mohly baterie spolknout. Pokud došlo ke spolknutí baterie, okamžitě vyhledejte lékařskou pomoc.
- Baterie pravidelně kontrolujte, zda nedochází k úniku kapalin.
- Toto zařízení je určeno k používání v mírném klimatu. Není vhodné pro používání v zemích s tropickým klimatem.

BEDIENELEMENTE

- 1 SCAN/SELECT
- 2 MENU / INFO
- 3 PRESET
- 4 TLAČIDLÁ PREDVOLBY
- 5 TUNE -
- 6 TUNE +
- 7 POWER / MODE
- 8 REPRODUKTOR
- 9 RUKOJEŤ
- 10 DISPLAY
- 11 VOLUME +/-
- 12 SLUCHÁTKOVÝ JACK
- 13 TELESKOPICKÁ ANTÉNA
- 14 SÍŤOVÁ ZÁSUVKA
- 15 PŘIHRÁDKA NA BATERIE



INSTALACE

ROZSAH DODÁVKY

- Hlavní jednotka
- Napájecí kabel
- návod k použití

ZDROJ NAPÁJENÍ

- Ujistěte se, že síťové napětí je shodné s údaji na typovém štítku.
- Připojte dodaný napájecí kabel do elektrické zásuvky a napájecí zásuvky na zadní straně zařízení.

BATERIOVÝ PROVOZ

1. Otevřete přihrádku na baterie na zadní straně zařízení.
2. Vložte 2 baterie LR14 (velikost „C“, UM-2) 1,5V. Dbejte na správnou polaritu. (je vidět v přihrádce na baterie).
3. Přihrádku na baterie znovu zavřete.

oznámení:

- Pokud mají baterie nízké napětí, na displeji se zobrazí „Battery low“. Vyměňte baterie.
- Pokud je zařízení provozováno na baterie, doporučujeme delší dobu neprovozovat zařízení na plnou hlasitost.
- Pokud je zařízení provozováno na baterie a je v pohotovostním režimu, jsou baterie stále vybité. Abyste tomu zabránili, vyjměte baterie nebo je provozujte se síťovým napětím.

ZÁKLADNÍ OPERACE

ZAPNĚTE / VYPNĚTE ZAŘÍZENÍ

Pro zapnutí stiskněte „**POWER / MODE**“.

Chcete-li zařízení přepnout do pohotovostního režimu, stiskněte a podržte tlačítko „**POWER / MODE**“, když je zařízení zapnuté .

V pohotovostním režimu znovu stiskněte a podržte „**POWER / MODE**“ pro úplné vypnutí zařízení (možné pouze při provozu na baterie!).

VÝBĚR FUNKCE

Při zapnutém zařízení opakovaně stiskněte tlačítko „**POWER / MODE**“ ..

NASTAVENÍ HLASITOSTI

Pomocí „**VOL -**“ nebo „**VOL +**“ nastavte požadovanou hlasitost.

DAB

Úplně vytáhněte anténu.

1. Během provozu opakovaným stisknutím tlačítka „**POWER / MODE**“ vyberte režim DAB.
2. Při prvním výběru zařízení spustí automatické vyhledávání a uloží všechny dostupné stanice.
3. Během vyhledávání se zobrazí „Search“ se zobrazením průběhu a počtem nalezených rozhlasových stanic.
4. Po dokončení zařízení seřadí stanice v abecedním pořadí.
5. Vyberte požadovanou stanici pomocí „**TUNE +**“ nebo „**TUNE -**“ a potvrďte pomocí „**SCAN / SELECT**“.

oznámení:

- Pokud není nalezena žádná stanice, změňte umístění zařízení nebo antény. Stiskněte a podržte tlačítko „**SCAN**“ pro opětovné zahájení vyhledávání stanic.
- Špatný příjem DAB může vést k výpadkům nebo ztlumení zvuku. Změňte polohu pro zlepšení příjmu.

PRODEJTE PEVNÉ STANICE

1. Vyberte požadovanou rozhlasovou stanici.
2. Stiskněte a podržte „**PRESET**“, dokud se „Progr. Uložit“ se objeví.
3. Pomocí „**TUNE +**“ nebo „**TUNE -**“ vyberte požadované číslo paměťového místa a potvrďte pomocí „**SCAN / SELECT**“.

Opakujte kroky 1 - 3 pro uložení dalších stanic.

Požadované stanice můžete uložit přímo do příslušných tlačítek předvoleb „1 - 10“. Stiskněte a podržte příslušné tlačítko předvolby, dokud se „Program # neuloží“. na displeji se objeví.

ZÍSKEJTE PEVNÝ KANÁL

1. Pro vyvolání stiskněte „**PRESET**.“ „Progr. call up“ se objeví na displeji.
2. Vyberte požadované místo v paměti pomocí „**TUNE +**“ nebo „**TUNE -**“ a potvrďte pomocí „**SCAN / SELECT**“.
3. Pokud jste zvolili paměťové místo, na kterém není uložena žádná stanice, zobrazí se „Empty“..

Chcete-li vybrat uloženou stanici z tlačítek předvoleb, krátce stiskněte příslušné tlačítko na přístroji.

DAB INFORMATIONEN

Opakovaným stisknutím tlačítka „**MENU / INFO**“ vyberte následující informace:

DLS (Dynamic label segment), síla signálu, žánr, soubor, kanál / frekvence, chybovost signálu, přenosová rychlost zvuku, čas, datum.

DAB MENÜ

Zařízení musí být v režimu DAB. Stisknutím a podržením tlačítka „**MENU / INFO**“ otevřete nabídku. Vyberte jednu z následujících funkcí pomocí „**TUNE +**“ nebo „**TUNE -**“ a potvrďte pomocí „**SCAN / SELECT**“ :

a) Úplné skenování:

Spustí úplné vyhledávání kanálů. Zařízení uloží všechny nalezené stanice.

b) Nastavit ručně:

Vyhledejte konkrétní kanál / frekvenci. Zjistěte více o přiřazení odpovídajícího kanálu na internetu. Vyberte požadovaný kanál a stiskněte „**SCAN / SELECT**“.

c) DRC (Digital Range Control):

Zkratka pro Digital Range Control. Tato funkce snižuje rozdíl mezi nejhlasitější a nejtichší hudbou. Díky tomu jsou tiché zvuky poměrně hlasitější a hlasité zvuky jsou poměrně tišší.

Vyberte si z následujících nastavení:

- DRC off: dynamický rozsah není snížen.
- DRC silný: dynamický rozsah je výrazně snížen.
- DRC slabé: Dynamický rozsah je slabě snížen.

d) Neaktivní vysílače:

Tato funkce vymaže všechny stanice, které již nejsou dostupné ze seznamu stanic. Z výběru vyberte „Ano“ a potvrďte „**SCAN / SELECT**“.

e) System:

Další informace naleznete v bodě „**NASTAVENÍ SYSTÉMU**“.

UKW

Úplně vytáhněte anténu. Změňte směr pro nejlepší možný příjem. Během provozu opakovaným stisknutím tlačítka „**POWER / MODE**“ vyberte režim FM.

AUTOMATICKÉ VYHLEDÁVÁNÍ KANÁLŮ

Chcete-li spustit automatické vyhledávání vpřed, stiskněte a podržte „SCAN“.

oznámení: Zařízení uloží všechny nalezené stanice jako přednastavené stanice.

RUČNÍ LADĚNÍ KANÁLŮ

Změňte přijímací frekvenci v krocích po 50 kHz pomocí „TUNE +“ nebo „TUNE -“.

Stisknutím a podržením příslušné klávesy urychlíte hlasování.

PRODEJTE PEVNÉ STANICE

Je stejný jako v režimu DAB.

ZÍSKEJTE PEVNÝ KANÁL

Je stejný jako v režimu DAB.

FM INFORMACE

Opakovaným stisknutím tlačítka „MENU / INFO“ vyberte následující informace:

Rádiový text, PTY, frekvence, čas, datum.

UKW MENÜ

Zařízení musí být v režimu FM. Stisknutím a podržením tlačítka „MENU / INFO“ otevřete nabídku. Vyberte jednu z následujících funkcí pomocí „TUNE +“ nebo „TUNE -“ a potvrďte pomocí „SCAN / SELECT“:

a) Nastavení vyhledávání:

Vyberte požadované nastavení vyhledávání.

- Všechny stanice: Vyhledá všechny dostupné stanice. zařízení se zastaví, i když je příjem slabý.
- Pouze silné stanice: Budou nalezeny pouze stanice se silným příjmem.

b) System:

Další informace naleznete v bodě "NASTAVENÍ SYSTÉMU".

ALARM

DŮLEŽITÉ! Funkce alarmu není možná, když je přístroj vypnutý na baterie.

NASTAVIT ALARM

1. Při zapnutém zařízení stiskněte na 3 sekundy tlačítko „MENU / INFO“..
2. Pomocí „TUNE +“ nebo „TUNE -“ vyberte „System“ a potvrďte pomocí „SCAN / SELECT“.
3. Pomocí „TUNE +“ nebo „TUNE -“ vyberte „Budík“ a znovu stiskněte „SCAN / SELECT“.
4. Znovu vyberte požadovaný budík „Nastavit budík 1“ nebo „Nastavit budík 2“ pomocí „TUNE +“ nebo „TUNE -“ a potvrďte výběr pomocí „SCAN / SELECT“.
5. Pomocí „TUNE +“ nebo „TUNE -“ nastavte následující nastavení a potvrďte každé zadání pomocí „SCAN / SELECT“ :
 - a) “ Hodina “ a “ Minuty “ času budíku.
 - b) Doba trvání poplachu: 10, 20, 30, 40, 50, 60, 70, 80 oder 90 Minuten.
Zdroj buzení: DAB, VHF (FM) nebo akustický signál.
Poznámka: Pokud je vybráno „DAB“ nebo „FM“, nastavte, zda chcete být probuzeni naposledy poslouchanou stanicí nebo uloženou přednastavenou stanicí.
Režim budíku: denně, jednou, víkend nebo pracovní dny.

Poznámka: Pokud je vybráno „Jednou“, nastavte datum buzení.

c) Upravte hlasitost budíku.

d) Zapnutí / vypnutí budíku

Poznámka: Pokud je aktivován alarm, zobrazí se na displeji příslušný symbol alarmu.

FUNKCE SPÁNKU (SNOOZE)

Když budík zní, stiskněte „SCAN / SELECT“ pro přerušení budíku. Tón budíku lze znovu slyšet po 9 minutách.

VYPNUTÍ ALARMU

Chcete-li tón budíku vypnout, stiskněte tlačítko na zařízení (kromě „SCAN / SELECT“).

SLEEP

1. Během provozu stiskněte a podržte „MENU / INFO“ po dobu 3 sekund.
 2. Pomocí „TUNE +“ nebo „Tune -“ vyberte „System“ a potvrďte pomocí „SCAN / SELECT“.
 3. Pomocí „TUNE +“ nebo „Tune -“ vyberte nastavení „Sleep“ a stiskněte „SCAN / SELECT“.
- Vyberte požadovanou dobu přehrávání 10, 20, 30, 40, 50, 60, 70, 80 nebo 90 minut nebo „Off“ pomocí „TUNE +“ nebo „Tune -“ a potvrďte tlačítkem „SCAN / SELECT“.

Poznámka: Když je aktivována funkce Snooze, můžete zařízení vypnout pomocí „POWER / MODE“.

SLUCHÁTKA

Použijte sluchátka s 3,5mm jack konektorem a zapojte je do konektoru pro sluchátka na zadní straně zařízení. Reprodukory jsou vypnuté.

NASTAVENÍ SYSTÉMU

1. Během provozu stiskněte a podržte „MENU / INFO“ po dobu 3 sekund.
2. Pomocí „TUNE +“ nebo „TUNE -“ vyberte „System“ a potvrďte pomocí „SCAN / SELECT ” .
Nastavte jednu z následujících funkcí pomocí
„TUNE +“ nebo „TUNE -“ a znovu potvrďte pomocí „SCAN / SELECT“:

a) Sleep

Viz část „Spánek“ v pokynech.

b) Alarm

Viz část „ALARM“ v pokynech.

Pokračování „SYSTÉMOVÉ NASTAVENÍ“. Záznam menu najdete na předchozí stránce!

c) čas

- Nastavení času:
- - „Nastavit čas / datum“: Manuální nastavení času a data.
- - "Autom. Aktualizovat “: Aktualizace ze všech (DAB nebo FM), DAB, FM, žádná aktualizace.
- - „Nastavit 12/24 hodin“: Nastavení formátu času.
- - „Nastavit formát data“: Nastavte formát data s.

d) Automatické vypnutí

Vyberte dobu, po které se displej vypne.

e) osvětlení

- Nastavení jasu displeje.

f) Jazyk

Výběr jazyka menu: angličtina, němčina, francouzština, italština, holandština, čeština, norština, dánština, švédština, španělština.

g) Obnovení továrního nastavení

Resetuje zařízení do stavu dodání.

Pomocí „TUNE +“ nebo „TUNE -“ vyberte „YES“ a stiskněte „SCAN / SELECT“ pro potvrzení.

Poznámka: Všechna nastavení a rozhlasové stanice budou vymazány.

h) SW Version

Zobrazuje aktuální verzi softwaru.

Technické změny a tiskové chyby vyhrazeny.

Aktuální verzi návodu k obsluze naleznete na www.soundmaster.de staženo.

Copyright Woerlein GmbH, 90556 Cadolzburg, www.soundmaster.de

Reprodukce pouze s výslovným povolením Woerlein GmbH



OCHRANA ŽIVOTNÉHO PROSTREDIA



Na konci životnosti výrobok nelikvidujte s bežným komunálnym odpadom. Odovzdajte ho na zberné miesto na recyklovanie elektrických a elektronických zariadení. Je to označené symbolom na výrobku, v používateľskej príručke a na obale.

Materiály sú recyklovateľné podľa ich označenia. Opätovným používaním materiálov alebo inými formami recyklácie starých zariadení a obalov významne prispievate k ochrane nášho životného prostredia. V prípade potreby vyberte batérie a osobné údaje pred bezplatnou likvidáciou a informujte sa na miestnom úrade o zodpovednom mieste likvidácie.



UPOZORNENIE

Nebezpečenstvo zásahu elektrickým prúdom Neotvárať!



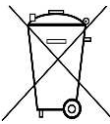
Výstraha: Aby sa znížilo nebezpečenstvo zásahu elektrickým prúdom, neodstraňujte kryt (ani zadnú časť). Vo vnútri sa nenachádzajú žiadne diely, ktorých údržbu by mohol vykonávať používateľ. Vykonávanie údržby prenechajte kvalifikovaným servisným pracovníkom.



Tento symbol označuje prítomnosť nebezpečného napätia pod krytom, ktoré je dostatočne vysoké na spôsobenie zásahu elektrickým prúdom.



Tento symbol označuje prítomnosť dôležitých pokynov k prevádzke a údržbe zariadenia.



Použité batérie predstavujú nebezpečný odpad a NESMÚ sa likvidovať s komunálnym odpadom!

Ako zákazník máte **zákonnú povinnosť** odovzdať **všetky batérie** na ekologické recyklovanie – bez

ohľadu na to, či obsahujú alebo neobsahujú škodlivé látky*). **Batérie bezplatne odovzdajte na verejné zberné miesta vo vašom okolí alebo v obchodoch, v ktorých sa predávajú batérie príslušného druhu.**

Odovzdávajú len úplne vybité batérie.

*) označenie Cd = kadmium, Hg = ortuť, Pb = olovo



Aby ste predišli poškodeniu sluchu, nepočúvajte dlho pri vysokej hlasitosti.

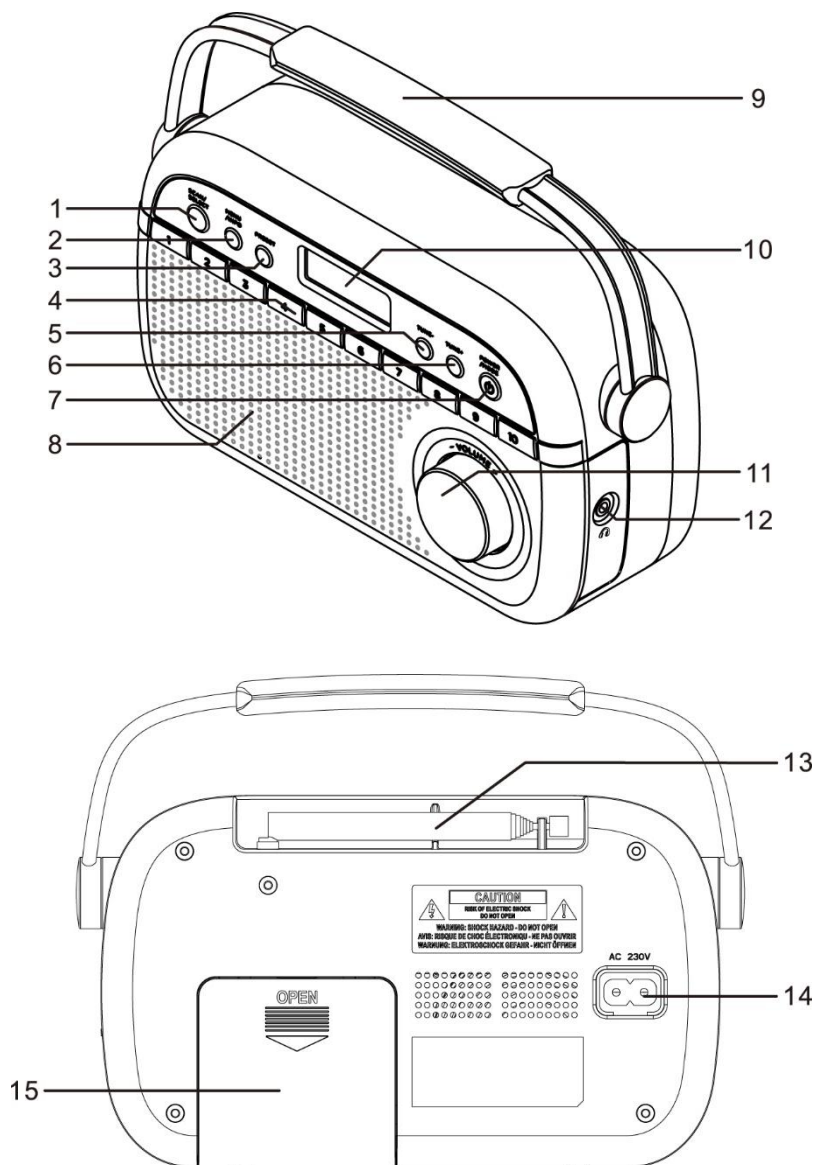
- Zariadenie používajte len v suchých vnútorných priestoroch.
- Chráňte zariadenie pred vlhkosťou.
- Neotvárajte zariadenie. **NEBEZPEČENSTVO ZÁSAHU ELEKTRICKÝM PRÚDOM!** Otváranie a servis zariadenia prenechajte kvalifikovaným pracovníkom.
- Zariadenie zapájajte len do správne nainštalovanej a uzemnenej zásuvky. Ubezpečte sa, že sieťové napätie zodpovedá špecifikáciám uvedeným na typovom štítku.
- Zabezpečte, aby napájací kábel bol počas prevádzky suchý. Zabráňte privretiu alebo akémukoľvek poškodeniu napájacieho kábla.
- Upozornenie pri odpájaní zariadenia: Napájacia zástrčka slúži ako pripojenie, preto musí vždy umožňovať manipuláciu.
- Napájacia zástrčka slúži ako odpájacie zariadenie, s ktorým sa musí vždy dať manipulovať.

Bezpečnostné, environmentálne a inštalačné pokyny

- Poškodený napájací kábel alebo zástrčku musí autorizované servisné centrum okamžite vymeniť.
- V prípade výskytu bleskov zariadenie okamžite odpojte od zdroja sieťového napätia.
- Deti musia byť pri používaní zariadenia pod dohľadom rodičov.
- Na čistenie zariadenia používajte len suchú tkaninu.
- Nepoužívajte ČISTIACE PROSTRIEDKY ani DRSNÉ TKANINY!
- Zariadenie inštalujte na miesto s dostatočným vetraním, aby ste predchádzali nahromadeniu tepla.
- Nezakrývajte vetracie otvory!
- Nebráňte vetraniu zakrytím vetracích otvorov predmetmi, napríklad novinami, obrusom, záclonou atď.
- Nevystavujte zariadenie kvapkajúcim ani striekajúcim kvapalinám a nekladte na zariadenie žiadne predmety naplnené kvapalinami, napríklad vázy.
- Nevystavujte jednotku priamemu slnečnému žiareniu, veľmi vysokým alebo veľmi nízkym teplotám, vlhkosti, vibráciám ani prašnému prostrediu.
- Nikdy sa nepokúšajte vkladať do ventilačných otvorov alebo do otváracej časti jednotky drôty, špendlíky ani iné podobné predmety.
- Zariadenie nainštalujte na bezpečné miesto, ktoré nie je vystavené vibráciám.
- Na zariadenie neumiestňujte žiadne zdroje otvoreného ohňa, napríklad horiace sviečky.
- Zariadenie nainštalujte čo najďalej od počítačov a mikrovlnných rúr, v opačnom prípade môže dôjsť k rušeniu rozhlasového príjmu.
- Kryt neotvárajte ani neopravujte. Nie je to bezpečné a vaša záruka tým stratí platnosť. Opravy smie vykonávať len autorizované servisné/zákaznícke stredisko.
- Používajte len batérie bez obsahu ortuti a kadmia.
- Batérie nevystavujte nadmernému teplu, napríklad slnečnému žiareniu, ohňu a podobne.
- Použité batérie predstavujú nebezpečný odpad a NESMÚ sa likvidovať s komunálnym odpadom! Batérie odovzdajte u predajcu alebo na zberných miestach vo vašom okolí.
- Udržujte batérie mimo dosahu detí. Deti by mohli batérie prehltnúť. V prípade prehltnutia batérie sa okamžite obráťte na lekára.
- Pravidelne kontrolujte vaše batérie, aby nedošlo k ich vytečeniu.
- Toto zariadenie je určené na použitie v miernom podnebí, nie je vhodné na použitie v tropických krajinách.

OVLÁDANIE

- 1 SCAN/SELECT
- 2 MENU / INFO
- 3 PRESET
- 4 TLAČIDLÁ PREDVOĽBY
- 5 TUNE -
- 6 TUNE +
- 7 POWER / MODE
- 8 REPRODUKTOR
- 9 HANDLE
- 10 DISPLAY
- 11 VOLUME +/-
- 12 KONEKTOR NA SLÚCHADLÁ
- 13 TELESKOPICKÁ ANTÉNA
- 14 HLAVNÁ ZÁSUVKA
- 15 PRIESTOR NA BATÉRIU



INŠTALÁCIA

ROZSAH DORUČENIA

- Hlavná jednotka
- Napájací kábel
- návod na obsluhu

ZDROJ

- Uistite sa, že napätie v sieti je zhodné s údajmi na typovom štítku.
- Pripojte dodaný napájací kábel do sieťovej zásuvky a sieťovej zásuvky na zadnej strane zariadenia.

PREVÁDZKA NA BATÉRIU

1. Otvorte priehradku na batérie na zadnej strane zariadenia.
2. Vložte 2 1,5V batérie LR14 (veľkosť „C“, UM-2). Dbajte na správnu polaritu. (je možné vidieť v priehradke na batérie).
3. Znova zatvorte priehradku na batérie.

upozorniť:

- Ak majú batérie nízke napätie, na displeji sa zobrazí „Battery low“. Vymeňte batérie.
- Ak je zariadenie napájané batériami, odporúčame nepoužívať zariadenie dlhší čas na plnú hlasitosť.
- Ak je zariadenie prevádzkované s batériami a je v pohotovostnom režime, batérie sú stále vybité. Aby ste tomu zabránili, vyberte batérie alebo ho prevádzkujte so sieťovým napätím.

ZÁKLADNÁ OBSLUHA

ZAPNÚŤ/VYPNÚŤ ZARIADENIE

Pre zapnutie stlačte „**POWER / MODE**“.

Ak chcete zariadenie prepnúť do pohotovostného režimu, stlačte a podržte tlačidlo „**POWER / MODE**“, keď je zariadenie zapnuté.

V pohotovostnom režime znova stlačte a podržte „**POWER / MODE**“, aby ste prístroj úplne vypili (možné len pri prevádzke na batérie!).

VÝBER FUNKCIE

Pri zapnutom zariadení opakovane stláčajte tlačidlo „**POWER / MODE**“.

NASTAVENIE HLASITOSTI

Pomocou „VOL -“ alebo „VOL +“ nastavte požadovanú hlasitosť.

DAB

Úplne rozťahnite anténu.

1. Počas prevádzky opakovaným stláčaním tlačidla „**POWER / MODE**“ vyberte režim DAB.
2. Pri prvom výbere prístroj spustí automatické vyhľadávanie a uloží všetky dostupné stanice.
3. Počas vyhľadávania sa zobrazí „Search“ so zobrazením priebehu a počtom nájdených rozhlasových staníc.
4. Po dokončení zariadenie zoradí stanice v abecednom poradí.
5. Vyberte požadovanú stanicu pomocou „TUNE +“ alebo „TUNE -“ a potvrdte pomocou „**SCAN / SELECT**“.

upozorniť:

- Ak sa nenájde žiadna stanica, zmeňte umiestnenie zariadenia alebo antény. Stlačte a podržte tlačidlo „SCAN“ pre opätovné spustenie vyhľadávania staníc.
- Zlý príjem DAB môže viesť k výpadkom alebo stlmeniu zvuku. Zmeňte polohu, aby ste zlepšili príjem.

PREDAJ PEVNÁ STANICA

1. Vyberte požadovanú rozhlasovú stanicu.
2. Stlačte a podržte „**PRESET**“, kým sa „Progr. save“ zobrazí sa.
3. Pomocou „**TUNE +**“ alebo „**TUNE -**“ vyberte požadované číslo pamäťového miesta a potvrdte pomocou „**SCAN / SELECT**“.

Pre uloženie ďalších staníc zopakujte kroky 1 - 3.

4. Požadované stanice môžete uložiť priamo pod príslušné tlačidlá staníc „1 - 10“. Stlačte a podržte príslušné tlačidlo stanice, kým sa „Program # neuloží“. sa zobrazí na displeji

ZÍSKAJTE PEVNÝ KANÁL

1. Pre vyvolanie stlačte „**PRESET**.“ „Progr. call up“ sa objaví na displeji.
2. Zvoľte požadované miesto v pamäti pomocou „**TUNE +**“ alebo „**TUNE -**“ a potvrdte pomocou „**SCAN / SELECT**“ .
3. Ak ste zvolili pamäťové miesto, na ktorom nie je uložená žiadna stanica, zobrazí sa „Empty“t.

Pre výber uloženej stanice z tlačidiel staníc krátko stlačte príslušné tlačidlo na prístroji.

INFORMÁCIE DAB

Opakovaným stláčaním tlačidla „**MENU / INFO**“ vyberte nasledujúce informácie:

DLS (Dynamic label segment), sila signálu, žáner, súbor, kanál/frekvencia, chybovosť signálu, prenosová rýchlosť zvuku, čas, dátum.

DAB MENÜ

Zariadenie musí byť v režime DAB. Stlačením a podržaním tlačidla „**MENU / INFO**“ vstúpite do ponuky. Zvoľte jednu z nasledujúcich funkcií pomocou „**TUNE +**“ alebo „**TUNE -**“ a potvrdte pomocou „**SCAN / SELECT**“:

a) Úplné skenovanie:

Spustí úplné vyhľadávanie kanálov. Zariadenie uloží všetky nájdené stanice.

b) Nastaviť manuálne:

Vyhľadajte konkrétny kanál / frekvenciu. Zistíte viac o príslušnom priradení kanálov na internete. Vyberte požadovaný kanál a stlačte „**SCAN / SELECT**“.

c) DRC (Digital Range Control):

Skratka pre Digital Range Control. Táto funkcia znižuje rozdiel medzi najhlasnejšou a najtichšou hudbou. Vďaka tomu sú tiché zvuky porovnateľne hlasnejšie a hlasné zvuky porovnateľne tichšie. Vyberte si z nasledujúcich nastavení:

- DRC vypnuté: dynamický rozsah nie je znížený.
- DRC silný: dynamický rozsah je výrazne znížený.
- DRC slabé: Dynamický rozsah je slabo znížený.

d) Neaktívne vysielacie:

Táto funkcia vymaže všetky stanice, ktoré už nie sú dostupné zo zoznamu staníc. Z výberu vyberte „Áno“ a potvrdte pomocou „**SCAN / SELECT**“.

e) System:

Ďalšie informácie nájdete v bode „**NASTAVENIA SYSTÉMU**“.

UKW

Úplne rozťahnite anténu. Zmeňte smer pre najlepší možný príjem. Počas prevádzky opakovaným stláčaním tlačidla „**POWER / MODE**“ vyberte režim FM.

AUTOMATICKÉ VYHĽADÁVANIE KANÁLOV

Ak chcete spustiť automatické vyhľadávanie dopredu, stlačte a podržte „**SCAN**“.

Upozornenie: Zariadenie uloží všetky stanice, ktoré nájde, ako predvolené stanice.

MANUÁLNE LADENIE KANÁLOV

Zmeňte frekvenciu príjmu v krokoch po 50 kHz pomocou „**TUNE +**“ alebo „**TUNE -**“. Hlasovanie urýchlite stlačením a podržaním príslušného tlačidla.

PREDAJ PEVNÁ STANICA

Je rovnaký ako v režime DAB.

ZÍSKAJTE PEVNÝ KANÁL

Je rovnaký ako v režime DAB.

INFORMÁCIE FM

Opakovaným stláčaním tlačidla „**MENU / INFO**“ vyberte nasledujúce informácie: Rádiový text, PTY, frekvencia, čas, dátum.

FM MENU

Zariadenie musí byť v režime FM. Stlačením a podržaním tlačidla „**MENU / INFO**“ vstúpite do ponuky. Zvoľte jednu z nasledujúcich funkcií pomocou „**TUNE +**“ alebo „**TUNE -**“ a potvrdte pomocou „**SCAN / SELECT**“ :

a) Nastavenie vyhľadávania:

Vyberte požadované nastavenie vyhľadávania.

- Všetky stanice: Vyhľadá všetky dostupné stanice. zariadenie sa zastaví, aj keď je príjem slabý.
- Len silné stanice: Nájdu sa iba stanice so silným príjmom.

b) systém:

Ďalšie informácie nájdete v bode „**NASTAVENIA SYSTÉMU**“.

ALARM

DÔLEŽITÉ! Funkcia alarmu nie je možná, keď je prístroj vypnutý na batérie.

NASTAVTE ALARM

1. Pri zapnutom zariadení stlačte tlačidlo „**MENU / INFO**“ na 3 sekundy.
2. Pomocou „**TUNE +**“ alebo „**TUNE -**“ vyberte „System“ a potvrdte pomocou „**SCAN / SELECT**“.
3. Pomocou „**TUNE +**“ alebo „**TUNE -**“ vyberte „Budík“ a znova stlačte „**SCAN / SELECT**“.
4. Znovu vyberte požadovaný budík „Nastaviť budík 1“ alebo „Nastaviť budík 2“ pomocou „**TUNE +**“ alebo „**TUNE -**“ a výber potvrdte pomocou „**SCAN / SELECT**“.
5. Pomocou „**TUNE +**“ alebo „**TUNE -**“ nastavte nasledujúce nastavenia a každý vstup potvrdte pomocou „**SCAN / SELECT**“:
 - a) a) “Stunde” und “Minuten” der Alarmzeit.
 - b) Trvanie budíka: 10, 20, 30, 40, 50, 60, 70, 80 alebo 90 minút.
 - c) Zdroj budenia: DAB, VHF (FM) alebo akustický signál.
Poznámka: Ak zvolíte „DAB“ alebo „FM“, nastavte, či sa chcete zobudiť na poslednú počúvanú stanicu alebo na uloženú predvolenú stanicu..
Režim budíka: denne, raz, víkend alebo pracovné dni.
Poznámka: Ak zvolíte „Once“, nastavte dátum budíka

- d) Upravte hlasitosť budíka.
- e) Zapnutie / vypnutie budíka

Poznámka: Ak je aktivovaný alarm, na displeji sa zobrazí príslušný symbol alarmu.

FUNKCIA SPÁNKU (SNOOZE)

Keď budík znie, stlačením tlačidla „SCAN / SELECT“ budík prerušíte. Tón budíka zaznie znova po 9 minútach.

VYPNUTIE ALARMU

Ak chcete vypnúť tón budíka, stlačte tlačidlo na zariadení (okrem „SCAN / SELECT“).

SLEEP

1. Počas prevádzky stlačte a podržte „MENU / INFO“ na 3 sekundy.
2. Pomocou „TUNE +“ alebo „Tune -“ vyberte „System“ a potvrdte pomocou „SCAN / SELECT“.
3. Pomocou "TUNE +" alebo "Tune -" vyberte nastavenie "Sleep" a "SCAN / SELECT".
4. Zvoľte požadovaný čas prehrávania 10, 20, 30, 40, 50, 60, 70, 80 alebo 90 minút alebo „Off“ pomocou „TUNE +“ alebo „Tune -“ a potvrdte tlačidlom „SCAN / SELECT“.

Poznámka: Keď je aktivovaná funkcia snooze, môžete zariadenie vypnúť pomocou „POWER / MODE“.

SLÚCHADLÁ

Použite slúchadlá s 3,5 mm jack konektorom a zapojte ich do konektora pre slúchadlá na zadnej strane zariadenia. Reprodukory sú vypnuté.

SYSTÉMOVÉ NASTAVENIA

1. Počas prevádzky stlačte a podržte **“MENU / INFO”** na 3 sekundy.
2. Pomocou „TUNE +“ alebo „TUNE -“ vyberte „System“ a potvrdte pomocou **„SCAN / SELECT“**.

Nastavte jednu z nasledujúcich funkcií pomocou

„TUNE +“ alebo „TUNE -“ a znova potvrdte pomocou „SCAN / SELECT“:

a) Sleep

Pozrite si časť „Spánok“ v pokynoch.

b) Alarm

Pozrite si časť „ALARM“ v pokynoch.

Pokračovanie “SYSTÉMOVÉ NASTAVENIA”. Záznam menu nájdete na predchádzajúcej strane!

c) čas

Nastavenia času:

- „Nastaviť čas/dátum“: Manuálne nastavenie času a dátumu.
- "Autom. Update “: Aktualizácia zo všetkých (DAB alebo FM), DAB, FM, bez aktualizácie.
- „Nastaviť 12/24 hodín“: Nastavenie formátu času.
- „Nastaviť formát dátumu“: Nastavte formát dátumu.

d) Automatické vypnutie

Vyberte čas, po ktorom sa displej vypne.

e) osvetlenie

- Nastavenie jasnosti displeja.

f) Jazyk

Auswahl der Menüsprache: Angličtina, nemčina, francúzština, taliančina, holandčina, čeština, nórčina, dánčina, švédčina, španielčina.

g) Továrenské nastavenia (Factory Reset)

Resetuje zariadenie do stavu doručenia.

Pomocou „TUNE +“ alebo „TUNE -“ zvolíte „YES“ a stlačte **„SCAN / SELECT“** na potvrdenie..

Poznámka: Všetky nastavenia a rozhlasové stanice sa vymažú.

h) SW Version

Zobrazuje aktuálnu verziu softvéru.

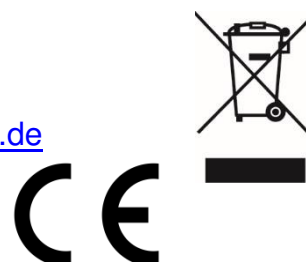
Technické zmeny a tlačové chyby vyhradené.

Aktuálnu verziu návodu na obsluhu nájdete na www.soundmaster.de

stiahnuté.

Autorské práva Woerlein GmbH, 90556 Cadolzburg, www.soundmaster.de

Reprodukcia len s výslovným súhlasom Woerlein GmbH



TECHNICAL SPECIFICATIONS

Spannungseingang Power input Entrée d'alimentation	Voedingsingang Ingresso di alimentazione	AC 230V~50Hz
Batteriebetrieb Battery operation Fonctionnement sur piles	Werking op batterijen Funzionamento a batteria	DC 3.0V (2 x 1.5V R14 / UM-2 / C")
DAB Bereich DAB range Plage DAB	DAB-bereik Portata DAB	174.928 – 239.200MHz
UKW Bereich FM range Plage FM	FM-bereik Portata FM	87.5MHz – 108.0MHz
Audioausgangsleistung Audio power output Sortie de puissance audio	Audio-uitgangsvermogen Uscita di potenza audio	1 x 1.2W RMS

HERSTELLER / IMPORTEUR

Wörlein GmbH
Gewerbestraße 12
D 90556 Cadolzburg, Germany

Tel: +49 9103 71 67 0
Fax: +49 9103 71 67 12
E-Mail: info@soundmaster.de
Internet: www.soundmaster.de

Hiermit bestätigt Wörlein GmbH, dass sich dieses Gerät in Übereinstimmung mit den grundlegenden Anforderungen und den übrigen einschlägigen Bestimmungen der Richtlinie 2014/53/EU befindet.

Eine Kopie der Konformitätserklärung kann unter obenstehender Adresse bezogen werden.

Hereby, Wörlein GmbH declares that this device is in compliance with the essential requirements and other relevant provisions of Directive 2014/53/EU. A copy of the declaration of conformity can be obtained from the above address.

Par la présente, Wörlein GmbH déclare que cet appareil est conforme aux exigences principales et autres clauses applicables de la Directive 2014/53/EU. Une copie de la déclaration de conformité peut être obtenue à l'adresse ci-dessus.

Wörlein GmbH verklaart hierbij dat dit apparaat in overeenkomst is met de essentiële vereisten en andere relevante bepalingen van de Richtlijn 2014/53/EU. Een kopie van de conformiteitsverklaring kunt u verkrijgen op het hierboven vermelde adres.

Con la presente, Wörlein GmbH dichiara che questo dispositivo è conforme ai requisiti essenziali e altre disposizioni contenute nella Direttiva 2014/53/EU. Una copia della dichiarazione di conformità può essere richiesta all'indirizzo sopra indicato.

Härmed Wörlein GmbH deklarerar att denna enhet är i överensstämmelse med de grundläggande kraven och andra relevanta bestämmelser i direktiv 2014/53/EU. En kopia av försäkran om överensstämmelse kan erhållas från ovanstående adress.

Herved Wörlein GmbH erklærer, at denne enhed er i overensstemmelse med de væsentlige krav og øvrige relevante krav i direktiv 2014/53/EU. En kopi af overensstemmelseserklæringen kan hentes fra ovennævnte adresse.

Tímto Wörlein GmbH prohlašuje, že toto zařízení je ve shodě se základními požadavky a dalšími příslušnými ustanoveními směrnice 2014/53/EU. Kopii prohlášení o shodě lze získat na výše uvedené adrese.

Por este meio, Wörlein GmbH declara que este dispositivo está em conformidade com os requisitos essenciais e outras disposições da Directiva 2014/53/EU. Uma cópia da declaração de conformidade pode ser obtida no endereço acima.

Wörlein GmbH confirma que este dispositivo cumple con los requisitos esenciales y otras disposiciones relevantes de la Directiva 2014/53/EU. Se puede obtener una copia de la declaración de conformidad en la dirección anterior.

Wörlein GmbH týmto potvrdzuje, že toto zariadenie je v súlade so základnými požiadavkami a ďalšími príslušnými ustanoveniami smernice 2014/53/EU. Kópiu vyhlásenia o zhode je možné získať na uvedenej adrese.

Wörlein GmbH potrjuje, da je ta naprava v skladu z bistvenimi zahtevami in drugimi ustreznimi določbami Direktive 2014/53/EU. Kopijo izjave o skladnosti je mogoče dobiti na zgornjem naslovu.

Wörlein GmbH confirmă prin prezenta că acest dispozitiv respectă cerințele esențiale și alte prevederi relevante ale Directivei 2014/53/EU. O copie a declarației de conformitate poate fi obținută de la adresa de mai sus.

Wörlein GmbH patvirtina, kad šis prietaisas atitinka esminius reikalavimus ir kitas atitinkamas Direktyvos 2014/53/EU nuostatas. Atitikties deklaracijos kopiją galima gauti iš pirmiau nurodyto adreso.

A Wörlein GmbH megerősíti, hogy ez az eszköz megfelel a 2014/53/EU irányelv alapvető követelményeinek és egyéb vonatkozó rendelkezéseinek. A megfelelőségi nyilatkozat egy példányát a fenti címről szerezheti be.

Wörlein GmbH potvürzhdava, che tova ustrojstvo e v sūotvet-stvie sūs sūstestvenite iziskvaniya i drugi prilozhimi razporedbi na Direktiva 2014/53 EUS. Kopie ot deklaratsiyata za sūotvet-stvie mozhe da būde polucheno ot goreposocheniya adres.

Wörlein GmbH kinnitab käesolevaga, et see seade vastab direktiivi 2014/53/EU olulistele nõuetele ja muudele asjakohastele sätetele. Vastavusdeklaratsiooni koopiat saab eespool nimetatud aadressilt.

Wörlein GmbH vahvistaa, että tämä laite on direktiivin 2014/53/EU olennaisten vaatimusten ja muiden asiaa koskevien säännösten mukainen. Kopio vaatimustenmukaisuusvakuutuksesta on saatavissa edellä mainitusta osoitteesta.

Ar šo Wörlein GmbH apstiprina, ka šī ierīce atbilst Direktīvas 2014/53/EU būtiskajām prasībām un citiem attiecīgajiem noteikumiem. Atbilstības deklarācijas kopiju var iegūt, izmantojot iepriekš minēto adresi.

Wörlein GmbH bekrefter herved at denne enheten er i samsvar med de vesentlige kravene og andre relevante bestemmelser i direktiv 2014/53/EU. En kopi av samsvarserklæringen kan fås fra adressen ovenfor.

Wörlein GmbH niniejszym potwierdza, że to urządzenie jest zgodne z zasadniczymi wymaganiami i innymi stosownymi postanowieniami dyrektywy 2014/53/EU. Kopię deklaracji zgodności można uzyskać pod powyższym adresem.