

# Paul Neuhaus



## Paul Neuhaus

Paul Neuhaus GmbH

Olakenweg 36 · D-59457 Werl

+49(0)2922 9721 9290

Kundenservice@neuhaus-group.de

www.paul-neuhaus.de

### 836527 - PAAN

DE

Dieses Produkt enthält eine Lichtquelle der Energieeffizienzklasse <F>.

This product contains a light source of energy efficiency class <F>.

Ce produit comprend une source de lumière de classe d'efficacité énergétique <F>.

GB

Este producto contiene una fuente de luz de la clase de eficiencia energética <F>.

Ovaj proizvod sadrži izvor svjetlosti energetskeg razreda <F>.

Ez a termék <F> energiahatékonysági osztályba tartozó fényforrást tartalmaz.

FR

Questo prodotto contiene una sorgente luminosa della classe di efficienza energetica <F>.

Dit product bevat een lichtbron van energie-efficiëntieklasse <F>.

ES

HR

HU

IT

NL

LED

8 W / 40 W

800 lm / 4.200 lm

52 W



2.800 lm

t

20.000 h

T<sub>K</sub>

2.700 - 5.000 K



15.000 x



< 0,5 s



2,4 GHz

4,7 dBm



## 836527

230V / 50Hz~

LED

1x LED-Board 42V DC / 8W

1x LED-Board 42V DC / 40W

1x

1x

2x

2x

4x

4x

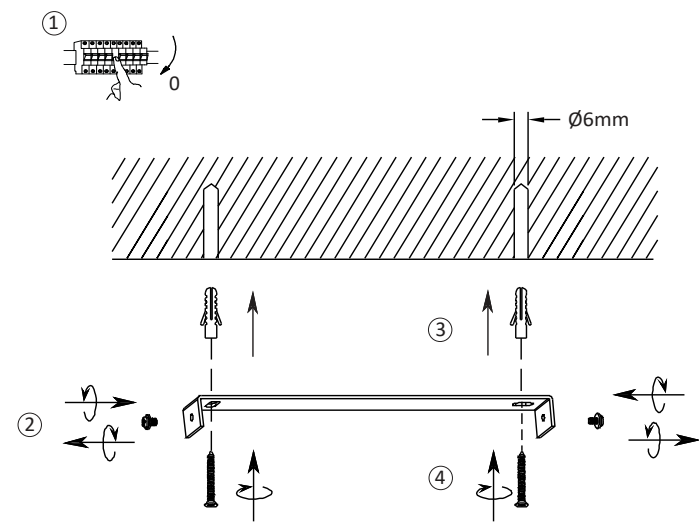
1x

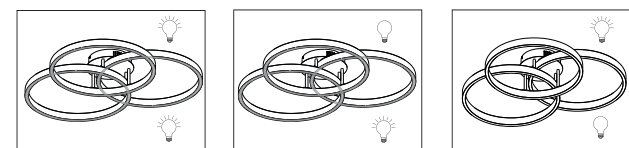
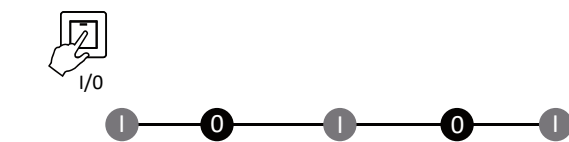
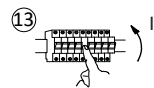
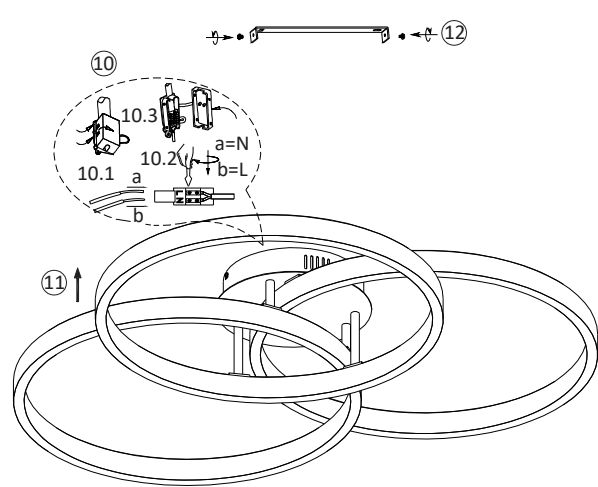
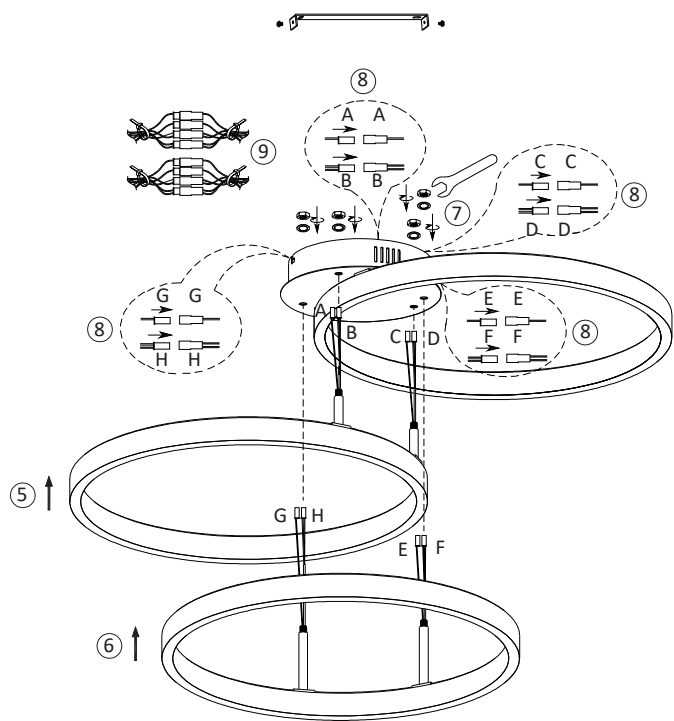
1x

2x

AAA 1,5V

4x





#### Memoryfunktion

Wird die Leuchte über den Wandschalter aus und nach >3 Sekunden wieder eingeschaltet, leuchtet Sie in dem zuletzt eingeschalteten Modus(Farbtemperatur & Helligkeit)

#### Wandschalter-Funktion

Durch mehrmaliges, schnelles Ein- und Ausschalten, können die Lichtquellen 3-stufig geändert werden: (L1/L2/L1+L2)

#### Anlernen

Schalten Sie die Leuchte ein, halten Sie innerhalb von 30 Sekunden Taste 2 gedrückt, die Leuchte blinkt wenn das Anlernen erfolgreich war dreimal auf.

#### Memory function

If you turn off the lamp via wall switch and turn on after >3 seconds, the light lights up in the last mode (color temperature & brightness)

#### Wall switch function

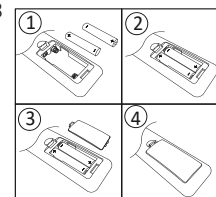
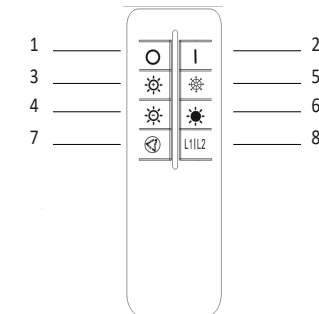
The light source can be changed in 3 steps by switching on/off several times quickly: (L1/L2/L1+L2)

#### Matching

Turn on the lamp, within 30 seconds, long press button 2, the lamp will flicker three times after matching finished.



E0040060



#### Bedienung über die Fernbedienung

1. Ausschalten
2. Einschalten
3. Hochdimmen der Helligkeit von 10% bis 100%. Taste gedrückt halten, für stufenloses dimmen
4. Runterdimmen der Helligkeit von 100% bis 10%. Taste gedrückt halten, für stufenloses dimmen
5. Erhöhen der Farbtemperatur
6. Reduzieren der Farbtemperatur (4000K/5000K/2700K)
7. 3-stufige Farbtemperatur (4000K/5000K/2700K)
8. Schalten der Lichtquellen (L1/L2/L1+L2)

#### Operation via a remote control

1. Off
2. ON
3. Increase lamp brightness from 10% to 100%  
Long press for stepless dimming
4. Reduce lamp brightness from 100% to 10%  
Long press for stepless dimming
5. Reduce the color temperature
6. Increase the color temperature
7. 3-step color temperature (4000K/5000K/2700K)
8. Light source switching (L1/L2/L1+L2)