



**Kontaktelement 1 Öffner, Frontbefestigung, Schraubanschluss**

**Typ** M22-K01  
**Katalog Nr.** 216378  
**Alternate Catalog No.** M22-K01Q

**Lieferprogramm**

Sortiment		Zusatzrüstung
Grundfunktion Zubehör		Kontaktelemente
Zubehör		Hilfsschalter
Zubehör		Normalhilfsschalter, Auslösthilfsschalter
Norm/Zulassung		UL/CSA, IEC
Baugröße		NZM1/2/3/4
Anschlusstechnik		Schraubklemmen
Befestigung		Frontbefestigung
Schutzart		IP20
Anbindung an SmartWire-DT		nein
verwendbar für		NZM1(-4), 2(-4), 3(-4), 4(-4) PN1(-4), 2(-4), 3(-4) N(S)1(-4), 2(-4), 3(-4), 4(-4)

Prüfzeichen		
-------------	--	--

<b>Kontaktbestückung</b>		
Ö = Öffner		1 Ö
Hinweis		☞ = Sicherheitsfunktion, durch Zwangsöffnung nach IEC/EN 60947-5-1

<b>Weg des Bedienteils und Betätigungskraft nach DIN EN 60947-5-1, K.5.4.1</b>		
Zwangsöffnungsweg	mm	4.8
maximaler Weg	mm	5.7
Mindestkraft für Zwangsöffnung	N	15



## Technische Daten

### Allgemeines

Normen und Bestimmungen			IEC 60947-5-1
Lebensdauer, mechanisch		$\times 10^6$	> 5 Schaltspiele
Betätigungsfrequenz	Schaltspiele/h		$\leq 3600$
Betätigungskraft	N		$\leq 5$
Betätigungsdrehmoment (Schraubklemmen)	Nm		$\leq 0.8$
Schutzart			IP20
Klimafestigkeit			Feuchte Wärme, konstant, nach IEC 60068-2-78 Feuchte Wärme, zyklisch, nach IEC 60068-2-30
Umgebungstemperatur			
offen	°C		-25 - +70
Schockfestigkeit nach IEC 60068-2-27 Schockdauer 11 ms, Halbsinus	g		> 30
Anschlussquerschnitte	mm <sup>2</sup>		
eindrätig	mm <sup>2</sup>		0.75 - 2.5
mehrdrätig	mm <sup>2</sup>		0.5 - 2.5
feindrätig mit Aderendhülse	mm <sup>2</sup>		0.5 - 1.5

### Strombahnen

Bemessungsstoßspannungsfestigkeit	$U_{imp}$	V AC	6000
Bemessungsisolationsspannung	$U_i$	V	500
Überspannungskategorie/Verschmutzungsgrad			III/3
Fehlschaltungssicherheit			
bei 24 V DC/5 mA	$H_F$	Fehlerhäufigkeit	$< 10^{-7}$ (d. h. 1 Ausfall auf $10^7$ Schaltungen)
bei 5 V DC/1 mA	$H_F$	Fehlerhäufigkeit	$< 5 \times 10^{-6}$ (d. h. 1 Ausfall auf $5 \times 10^6$ Schaltungen)
max. Kurzschlusschutzeinrichtung			
schmelzsicherungslos		Typ	PKZM0-10/FAZ-B6/1
Schmelzsicherung	gG/gL	A	10

### Schaltvermögen

Bemessungsbetriebsstrom	$I_e$	A	
AC-15			
115 V	$I_e$	A	6
220 V 230 V 240 V	$I_e$	A	6
380 V 400 V 415 V	$I_e$	A	4
500 V	$I_e$	A	2
DC-13			
24 V	$I_e$	A	3
42 V	$I_e$	A	1.7
60 V	$I_e$	A	1.2
110 V	$I_e$	A	0.6
220 V	$I_e$	A	0.3
Lebensdauer, elektrisch			
AC-15			
230 V/0,5 A		$\times 10^6$	1.6 Schaltspiele
230 V/1,0 A		$\times 10^6$	1 Schaltspiele
230 V/3,0 A		$\times 10^6$	0.7 Schaltspiele
DC-13			
12 V/2,8 A		$\times 10^6$	1.2 Schaltspiele

### Hilfsschalter

Bemessungsbetriebsspannung	$U_e$	V	
Bemessungsbetriebsspannung	$U_e$	V AC	500
Bemessungsbetriebsspannung max.	$U_e$	V DC	220
konventioneller thermischer Strom	$I_{th} = I_e$	A	4
Bemessungsbetriebsstrom	$I_e$	A	

Abweichende Bemessungsbetriebsströme bei Verwendung als Hilfsschalter für Leistungsschalter NZM				M22- (C)K10(01) M22- CK11(02) XHIV (20)					
				bei AC = 50/60 Hz					
				Bemessungsbetriebsstrom					
				AC-115 V	le	A	4	4	4
				230 V	le	A	4	4	4
				400 V	le	A	2	-	2
				500 V	le	A	1	-	1
				DC-124 V	le	A	3	3	3
				42 V	le	A	1.7	1	1.5
				60 V	le	A	1.2	0.8	0.8
				110 V	le	A	0.6	0.5	0.5
				220 V	le	A	0.3	0.2	0.2
Bedingter Kurzschlussstrom	$I_q$	kA	1						
Kurzschlusschutz									
max. Schmelzsicherung		A gG/gL	10						
max. Leitungsschutzschalter		A	FAZ-B6/B1						
Schaltzeiten									
				Voreilungszeit des HIV gegenüber den Hauptkontakten beim Ein- und Ausschalten (Schaltzeiten bei Handbedienung): NZM1, PN1, N(S)1: ca. 20 ms NZM2, PN2, N(S)2: ca. 20 ms NZM3, PN3, N(S)3: ca. 20 ms NZM4, N(S)4: ca. 90 ms, der HIV eilt beim Ausschalten <b>nicht</b> vor.					
Anschlussquerschnitte		mm <sup>2</sup>							
ein-/feindrätig, mit Aderendhülse		mm <sup>2</sup>	1 x (0,75 - 2,5) 2 x (0,75 - 2,5)						
UL/CSA									
Bemessungsbetriebsstrom	$I_e$	A	5 A – 600 V AC 1 A - 250 V DC						
Weitere Technische Daten (Blätterkatalog)			Maximale Bestückung und Position des internen Zubehörs						

## Daten für Bauartnachweis nach IEC/EN 61439

Technische Daten für Bauartnachweis			
Bemessungsstrom zur Verlustleistungsangabe	$I_n$	A	6
Verlustleistung pro Pol, stromabhängig	$P_{vid}$	W	0.11
Verlustleistung des Betriebsmittels, stromabhängig	$P_{vid}$	W	0
Verlustleistung statisch, stromunabhängig	$P_{vs}$	W	0
Verlustleistungsabgabevermögen	$P_{ve}$	W	0
Min. Betriebsumgebungstemperatur		°C	-25
Max. Betriebsumgebungstemperatur		°C	70
Bauartnachweis IEC/EN 61439			
10.2 Festigkeit von Werkstoffen und Teilen			
10.2.2 Korrosionsbeständigkeit			Anforderungen der Produktnorm sind erfüllt.
10.2.3.1 Wärmebeständigkeit von Umhüllung			Anforderungen der Produktnorm sind erfüllt.
10.2.3.2 Widerstandsfähigkeit Isolierstoffe gewöhnliche Wärme			Anforderungen der Produktnorm sind erfüllt.
10.2.3.3 Widerstandsfähigkeit Isolierstoffe außergewöhnliche Wärme			Anforderungen der Produktnorm sind erfüllt.
10.2.4 Beständigkeit gegen UV-Strahlung			Anforderungen der Produktnorm sind erfüllt.
10.2.5 Anheben			Nicht zutreffend, da die gesamte Schaltanlage bewertet werden muss.
10.2.6 Schlagprüfung			Nicht zutreffend, da die gesamte Schaltanlage bewertet werden muss.
10.2.7 Aufschriften			Anforderungen der Produktnorm sind erfüllt.
10.3 Schutzart von Umhüllungen			Nicht zutreffend, da die gesamte Schaltanlage bewertet werden muss.
10.4 Luft- und Kriechstrecken			Anforderungen der Produktnorm sind erfüllt.
10.5 Schutz gegen elektrischen Schlag			Nicht zutreffend, da die gesamte Schaltanlage bewertet werden muss.

10.6 Einbau von Betriebsmitteln		Nicht zutreffend, da die gesamte Schaltanlage bewertet werden muss.
10.7 Innere Stromkreise und Verbindungen		Liegt in der Verantwortung des Schaltanlagenbauers.
10.8 Anschlüsse für von außen eingeführte Leiter		Liegt in der Verantwortung des Schaltanlagenbauers.
10.9 Isolationseigenschaften		
10.9.2 Betriebsfrequente Spannungsfestigkeit		Liegt in der Verantwortung des Schaltanlagenbauers.
10.9.3 Stoßspannungsfestigkeit		Liegt in der Verantwortung des Schaltanlagenbauers.
10.9.4 Prüfung von Umhüllungen aus Isolierstoff		Liegt in der Verantwortung des Schaltanlagenbauers.
10.10 Erwärmung		Erwärmungsberechnung liegt in der Verantwortung des Schaltanlagenbauers. Eaton liefert die Daten zur Verlustleistung der Geräte.
10.11 Kurzschlussfestigkeit		Liegt in der Verantwortung des Schaltanlagenbauers. Die Vorgaben der Schaltgeräte sind einzuhalten.
10.12 Elektromagnetische Verträglichkeit		Liegt in der Verantwortung des Schaltanlagenbauers. Die Vorgaben der Schaltgeräte sind einzuhalten.
10.13 Mechanische Funktion		Für das Gerät sind die Anforderungen erfüllt, sofern Angaben der Montageanweisung (IL) beachtet werden.

## Technische Daten nach ETIM 7.0

Niederspannungsschaltgeräte (EG000017) / Hilfsschalterblock (EC000041)

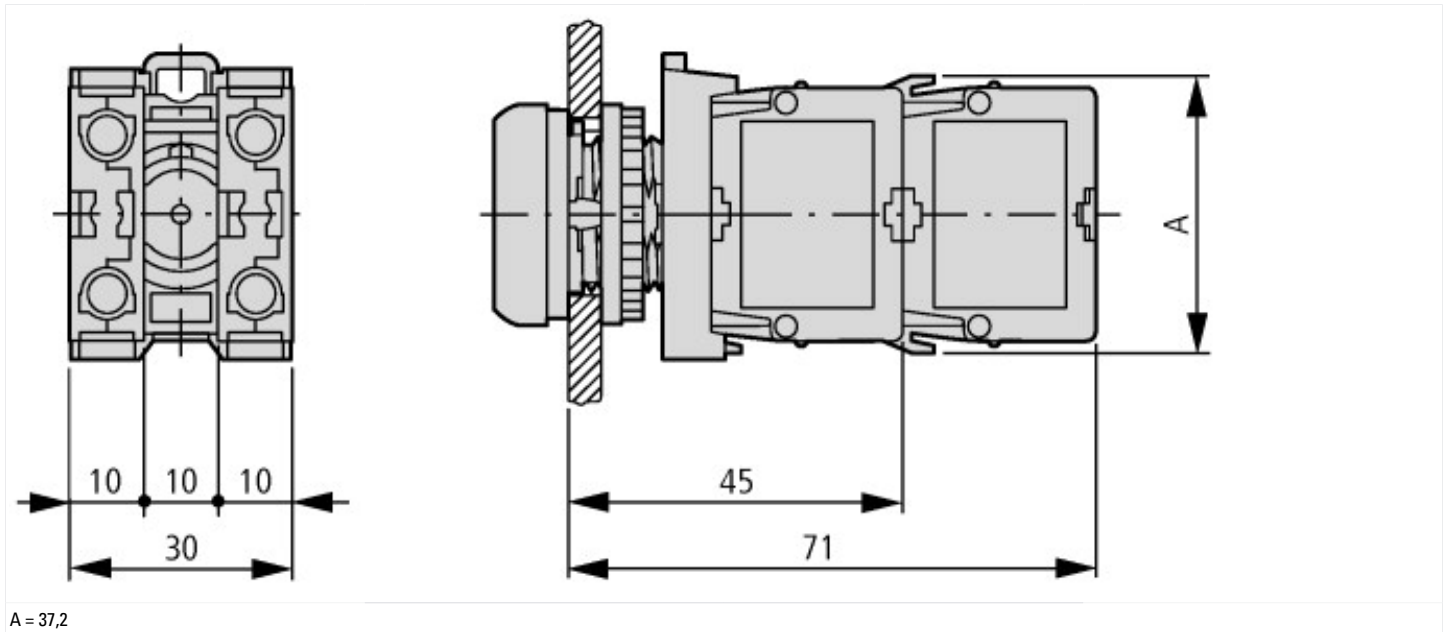
Elektro-, Automatisierungs- und Prozessleittechnik / Niederspannungs-Schalttechnik / Komponente für Niederspannungs-Schalttechnik / Hilfsschalterblock (ecl@ss10.0.1-27-37-13-02 [AKN342013])

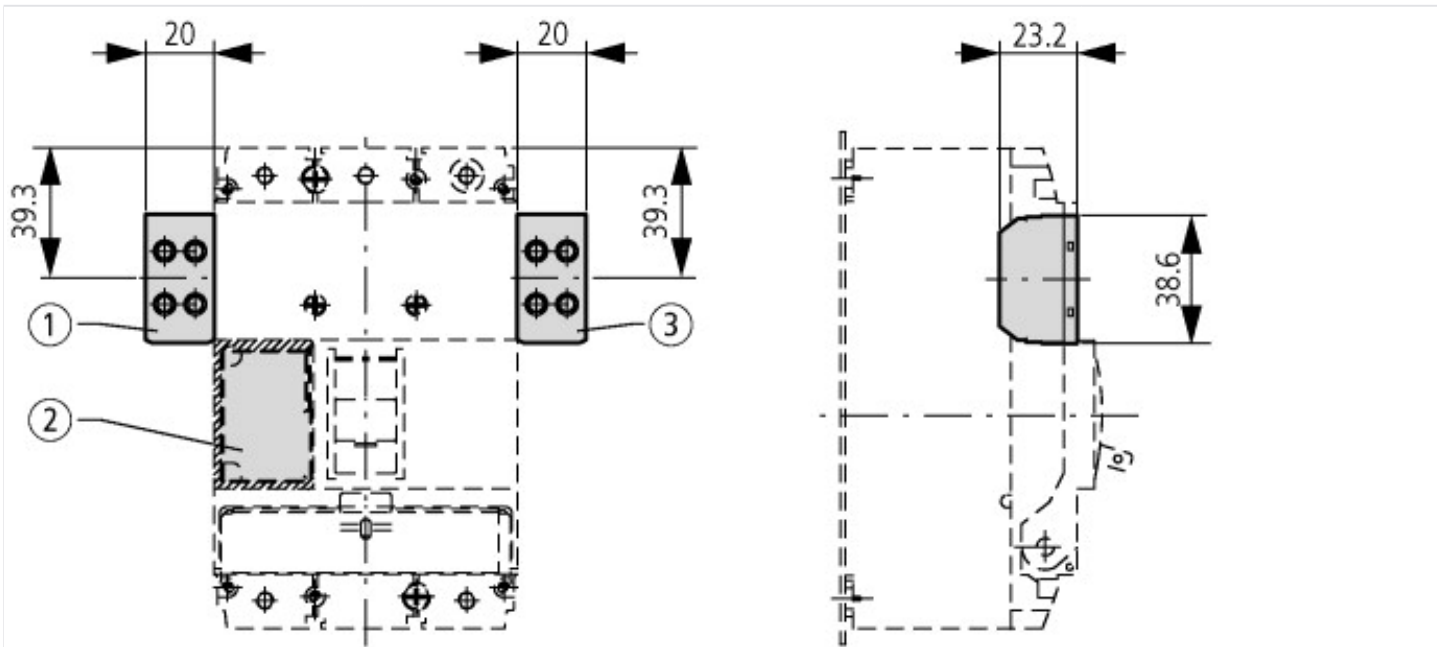
Anzahl der Kontakte als Wechsler		0
Anzahl der Kontakte als Schließer		0
Anzahl der Kontakte als Öffner		1
Anzahl der Fehlersignalschalter		0
Bemessungsbetriebsstrom I <sub>e</sub> bei AC-15, 230 V	A	6
Ausführung des elektrischen Anschlusses		Schraubanschluss
Ausführung		aufsteckbar und integrierbar
Montageart		Frontbefestigung
Fassung		ohne

## Approbationen

Product Standards		IEC/EN 60947-5; UL 508; CSA-C22.2 No. 14-05; CSA-C22.2 No. 94-91; CE marking
UL File No.		E29184
UL Category Control No.		NKCR
CSA File No.		012528
CSA Class No.		3211-03
North America Certification		UL listed, CSA certified
Degree of Protection		UL/CSA Type: -

## Abmessungen





Taster mit M22-(C)K...  
 Taster mit M22-(C) LED...+ M22-XLED...

## Assets (Links)

### Konformitätserklärungen

00003255