

Stromversorgung - STEP-PS/ 1AC/24DC/4.2 - 2868664

Bitte beachten Sie, dass die hier angegebenen Daten dem Online-Katalog entnommen sind. Die vollständigen Informationen und Daten entnehmen Sie bitte der Anwenderdokumentation. Es gelten die Allgemeinen Nutzungsbedingungen für Internet-Downloads. (<http://phoenixcontact.de/download>)



Primär getaktete Stromversorgung STEP POWER zur Tragschienenmontage, Eingang: 1-phasig, Ausgang: 24 V DC / 4,2 A

Artikelbeschreibung

STEP POWER Stromversorgungen für Installationsverteiler


Speziell für die Gebäudeautomation wurde die Stromversorgungsfamilie STEP POWER entwickelt. Die geringen Leerlaufverluste und der hohe Wirkungsgrad sorgen für maximale Energieeffizienz. Flexibel lassen sie sich auf die Tragschiene rasten oder auf ebene Flächen schrauben.

Ihre Vorteile

- ✓ Flexible Montage durch einfaches Aufrasten auf die Tragschiene oder Anschrauben auf ebene Fläche
- ✓ Zuverlässige Versorgung durch die hohe MTBF (Mean Time Between Failure) größer 500.000 Stunden und U/I-Kennlinie
- ✓ Energie sparen durch maximale Energieeffizienz und einzigartig niedrige Leerlauf-Verluste



Kaufmännische Daten

Verpackungseinheit	1 STK
GTIN	 4 046356 287975
GTIN	4046356287975
Gewicht pro Stück (exklusive Verpackung)	380,800 g
Gewicht pro Stück (inklusive Verpackung)	380,800 g
Zolltarifnummer	85044030
Herkunftsland	Polen
Verkaufsschlüssel	H1 - Stromversorgungen

Technische Daten

Maße

Breite	90 mm
Höhe	90 mm
Tiefe	61 mm
Einbauabstand rechts/links	0 mm / 0 mm
Einbauabstand oben/unten	30 mm / 30 mm

Stromversorgung - STEP-PS/ 1AC/24DC/4.2 - 2868664

Technische Daten

Umgebungsbedingungen

Schutzart	IP20
Umgebungstemperatur (Betrieb)	-25 °C ... 70 °C (> 55 °C Derating: 2,5%/K)
Umgebungstemperatur (Lagerung/Transport)	-40 °C ... 85 °C
Max. zul. Luftfeuchtigkeit (Betrieb)	≤ 95 % (bei 25 °C, keine Betauung)
Klimaklasse	3K3 (nach EN 60721)
Verschmutzungsgrad	2

Eingangsdaten

Eingangsnennspannungsbereich	100 V AC ... 240 V AC
Eingangsspannungsbereich	85 V AC ... 264 V AC
	95 V DC ... 250 V DC
Frequenzbereich AC	45 Hz ... 65 Hz
Frequenzbereich DC	0 Hz
Stromaufnahme	1,3 A (120 V AC)
	0,8 A (230 V AC)
Nennleistungsaufnahme	196,7 VA
Einschaltstromstoß	< 15 A (typisch)
Netzausfallüberbrückungszeit	typ. 20 ms (120 V AC)
	typ. 100 ms (230 V AC)
Eingangssicherung	4 A (träge, intern)
Auswahl geeigneter Sicherung für den Eingangsschutz	6 A ... 16 A (Charakteristik B, C, D, K)
Leistungsfaktor (cos phi)	0,58
Schutzbenennung	Transientenüberspannungsschutz
Schutzschaltung/-Bauteil	Varistor

Ausgangsdaten

Nennausgangsspannung	24 V DC ±1 %
Einstellbereich der Ausgangsspannung (U _{Set})	22,5 V DC ... 29,5 V DC (> 24 V DC, leistungskonstant begrenzt)
Nennausgangsstrom (I _N)	4,2 A (-25 °C ... 55 °C)
	4,4 A (-25 °C ... 40 °C dauerhaft)
Ausgangsstrom I _{max}	6,5 A
Derating	55 °C ... 70 °C (2,5 % / K)
Parallelschaltbarkeit	ja, zur Redundanz und Leistungserhöhung
Serienschaltbarkeit	ja
Rückspeisefestigkeit	≤ 35 V DC
Schutz gegen Überspannung am Ausgang (OVP)	< 35 V DC
Regelabweichung	< 1 % (Laständerung statisch 10 % ... 90 %)
	< 2 % (Laständerung dynamisch 10 % ... 90 %)
	< 0,1 % (Eingangsspannungsänderung ±10 %)
Restwelligkeit	< 40 mV _{SS} (20 MHz)
Ausgangsleistung	100,8 W

Stromversorgung - STEP-PS/ 1AC/24DC/4.2 - 2868664

Technische Daten

Ausgangsdaten

Einschaltzeit typisch	< 0,5 s
Schaltspitzen Nennlast	< 30 mV _{SS} (20 MHz)
Verlustleistung Leerlauf maximal	< 0,7 W
Verlustleistung Nennlast maximal	13,2 W

Allgemein

Nettogewicht	0,33 kg
Wirkungsgrad	> 88 % (bei 230 V AC und Nennwerten)
	> 897000 h (40 °C)
Isolationsspannung Eingang/Ausgang	4 kV AC (Typprüfung)
	3,75 kV AC (Stückprüfung)
Schutzart	IP20
Schutzklasse	II (im geschlossenen Schaltschrank)
Material Gehäuse	Polycarbonat
Material Fußriegel	POM (Polyoxymethylen)
Einbaulage	waagerechte Tragschiene NS 35, EN 60715
Montagehinweis	anreihbar: horizontal 0 mm, vertikal 30 mm

Anschlussdaten Eingang

Anschlussart	Schraubanschluss
Leiterquerschnitt starr min	0,2 mm ²
Leiterquerschnitt starr max	2,5 mm ²
Leiterquerschnitt flexibel min.	0,2 mm ²
Leiterquerschnitt flexibel max.	2,5 mm ²
Leiterquerschnitt AWG min	24
Leiterquerschnitt AWG max	12
Abisolierlänge	6,5 mm
Schraubengewinde	M3

Anschlussdaten Ausgang

Anschlussart	Schraubanschluss
Leiterquerschnitt starr min	0,2 mm ²
Leiterquerschnitt starr max	2,5 mm ²
Leiterquerschnitt flexibel min.	0,2 mm ²
Leiterquerschnitt flexibel max.	2,5 mm ²
Leiterquerschnitt AWG min	24
Leiterquerschnitt AWG max	12
Abisolierlänge	6,5 mm
Schraubengewinde	M3

Normen

EMV-Anforderungen Störfestigkeit	EN 61000-6-1
	EN 61000-6-2

Stromversorgung - STEP-PS/ 1AC/24DC/4.2 - 2868664

Technische Daten

Normen

EMV-Anforderungen Störaussendung	EN 61000-6-3
	EN 61000-6-4
Norm - Sicherheit von Transformatoren	EN 61558-2-16
Norm - Elektrische Sicherheit	IEC 60950-1/VDE 0805 (SELV)
Norm - Ausrüstung von Starkstromanlagen mit elektronischen Betriebsmitteln	EN 50178/VDE 0160 (PELV)
Norm - Schutzkleinspannung	IEC 60950-1 (SELV) und EN 60204-1 (PELV)
Norm - Sichere Trennung	DIN VDE 0100-410
Norm - Schutz gegen gefährliche Körperströme, Grundanforderungen für sichere Trennung in elektrischen Betriebsmitteln	EN 50178
Norm - Begrenzung Netz-Oberschwingungsströme	EN 61000-3-2
Bahnanwendungen	EN 50121-4

Konformität / Zulassungen

UL-Zulassungen	UL/C-UL Listed UL 508
	UL/C-UL Recognized UL 60950-1
	UL ANSI/ISA-12.12.01 Class I, Division 2, Groups A, B, C, D T4A (Hazardous Location)
CSA	CSA-C22.2 No. 107.1-01
Schiffbau-Zulassung	DNV GL (EMC B) ABS, NK

EMV-Daten

Elektromagnetische Verträglichkeit	Konformität zur EMV-Richtlinie 2014/30/EU
Niederspannungs-Richtlinie	Konformität zur NSR-Richtlinie 2014/35/EU
Entladung statischer Elektrizität	EN 61000-4-2
Elektromagnetisches HF-Feld	EN 61000-4-3
Schnelle Transienten (Burst)	EN 61000-4-4
Stoßspannungsbelastung (Surge)	EN 61000-4-5
Eingang	2 kV (Prüfschärfegrad 3 - symmetrisch)
	4 kV (Prüfschärfegrad 4 - unsymmetrisch)
Ausgang	1 kV (Prüfschärfegrad 2 - symmetrisch)
	1 kV (Prüfschärfegrad 2 - unsymmetrisch)
Bemerkung	Kriterium A
Leitungsgeführte Beeinflussung	EN 61000-4-6
Spannungseinbrüche	EN 61000-4-11

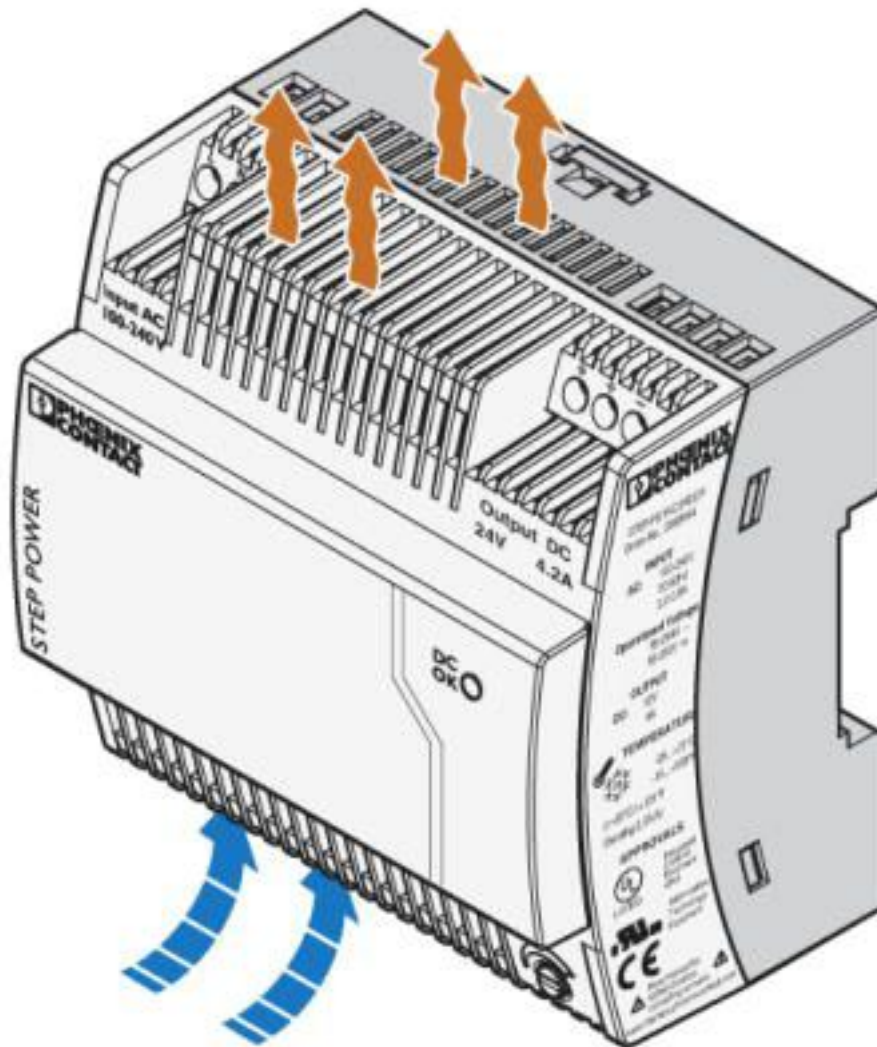
Environmental Product Compliance

REACH SVHC	Lead 7439-92-1
China RoHS	Zeitraum für bestimmungsgemäße Verwendung (EFUP): 25 Jahre;
	Informationen über gefährliche Substanzen finden Sie in der Herstellererklärung unter dem Reiter "Downloads"

Zeichnungen

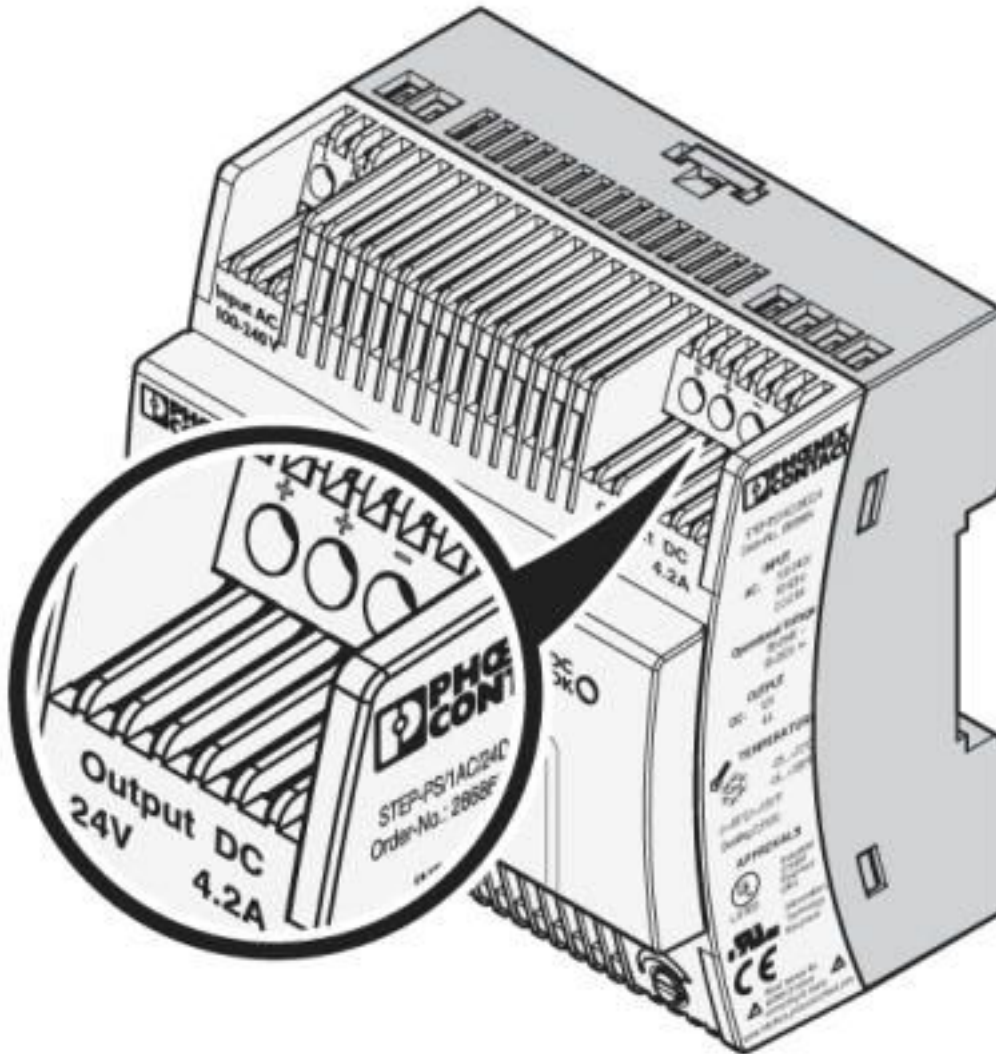
Stromversorgung - STEP-PS/ 1AC/24DC/4.2 - 2868664

Schemazeichnung

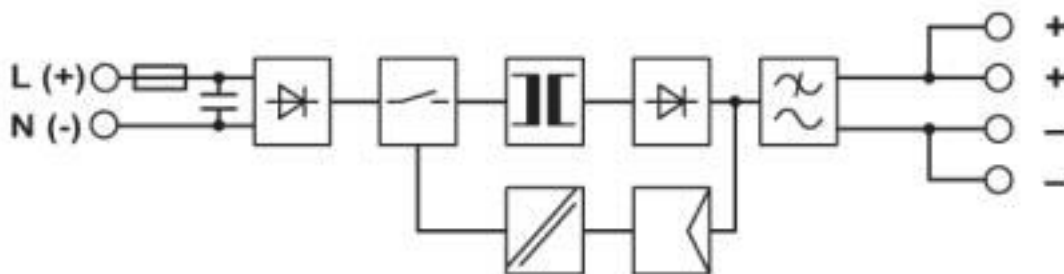


Stromversorgung - STEP-PS/ 1AC/24DC/4.2 - 2868664

Schemazeichnung

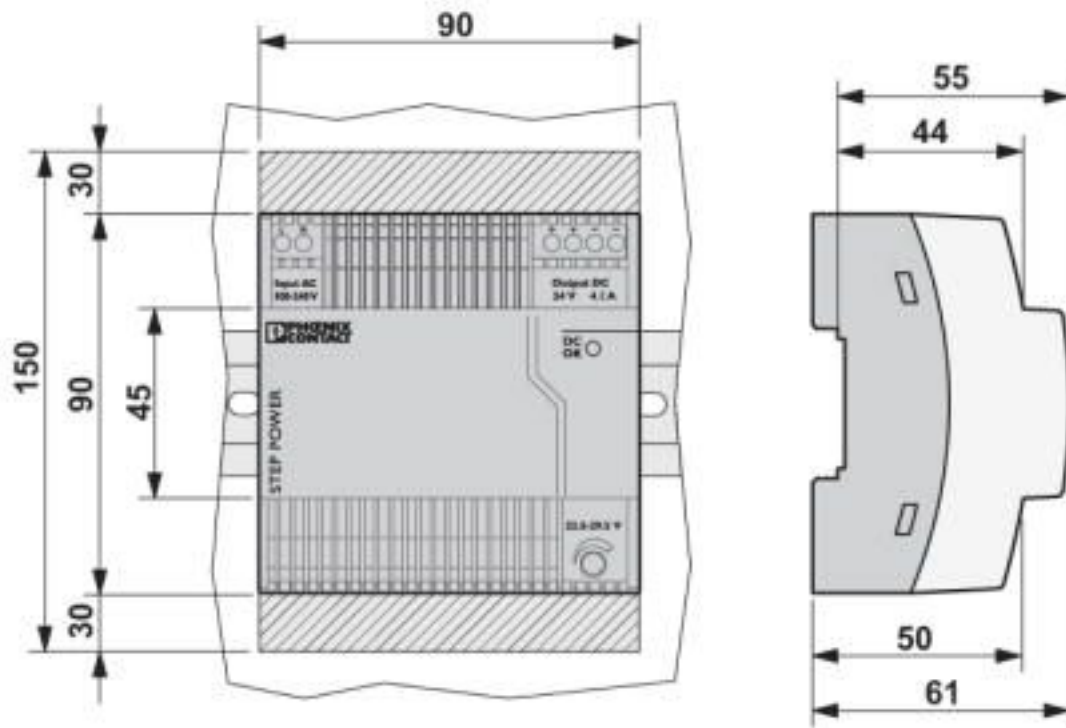


Blockschaltbild



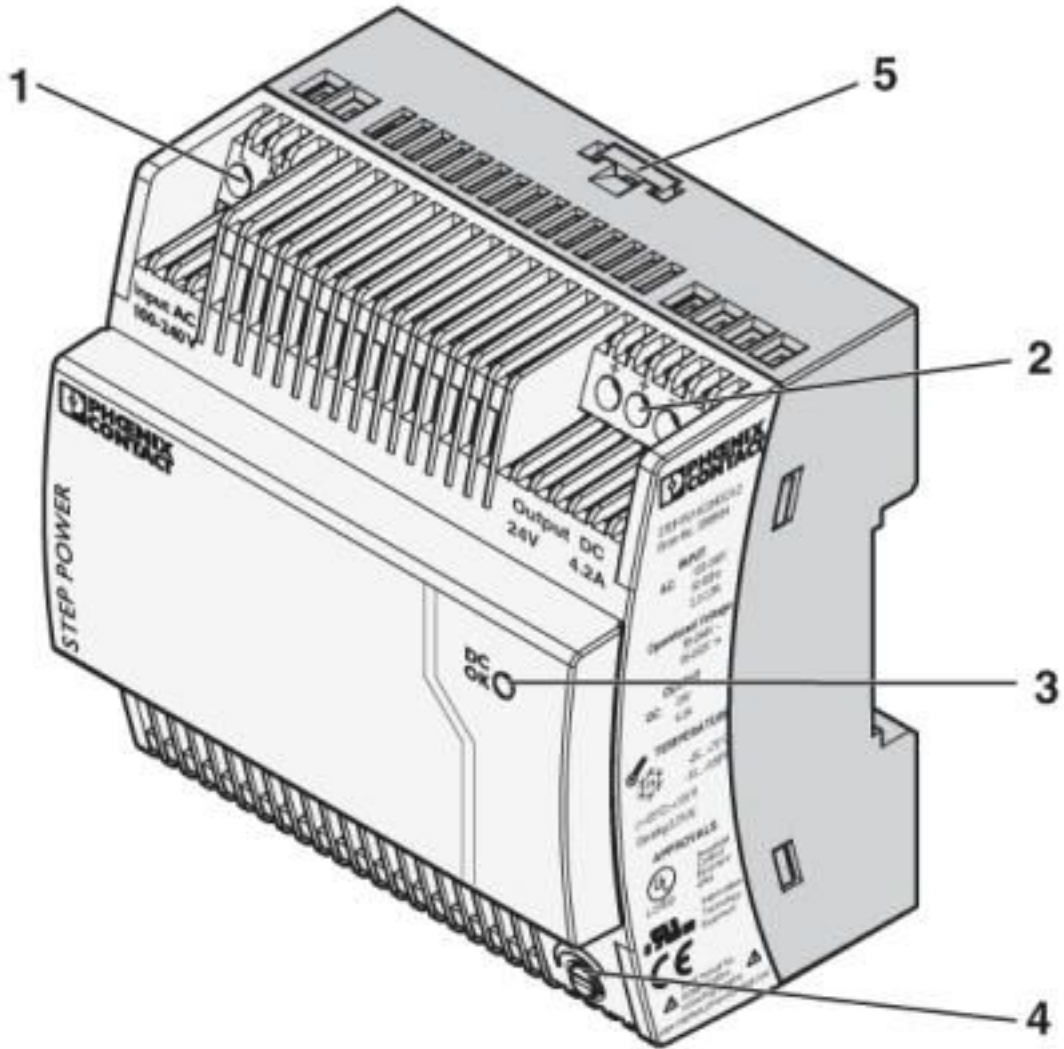
Stromversorgung - STEP-PS/ 1AC/24DC/4.2 - 2868664

Maßzeichnung



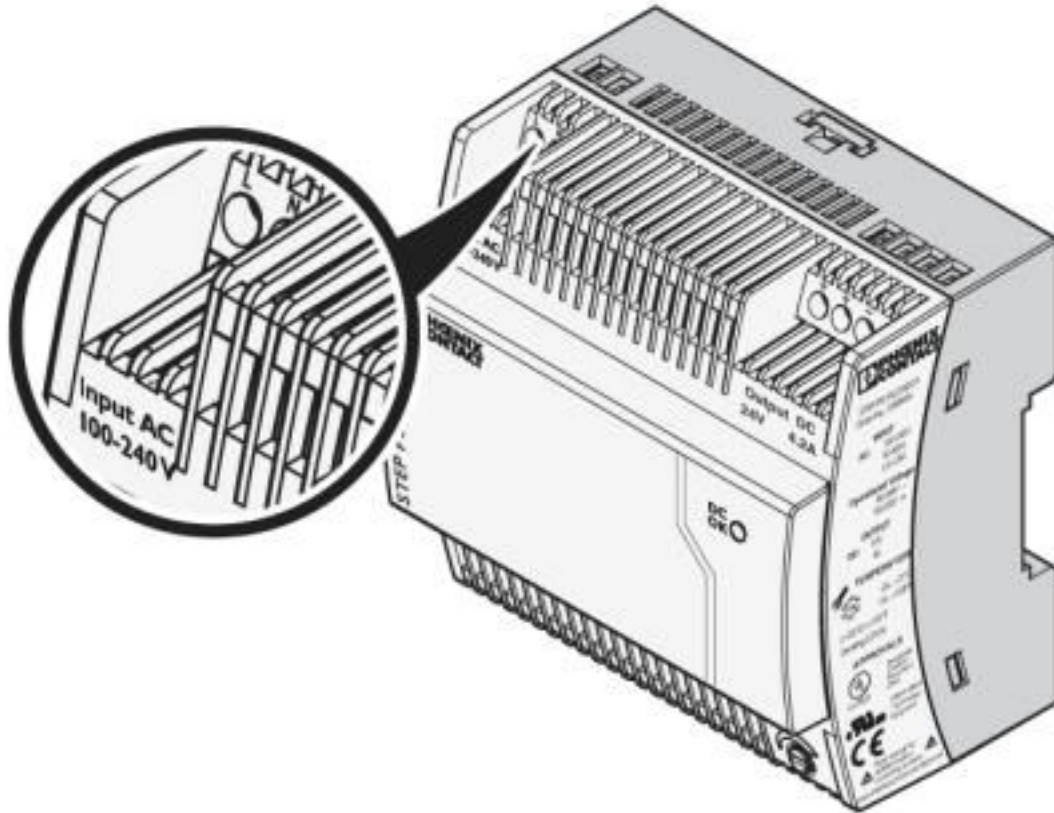
Stromversorgung - STEP-PS/ 1AC/24DC/4.2 - 2868664

Schemazeichnung



Stromversorgung - STEP-PS/ 1AC/24DC/4.2 - 2868664

Schemazeichnung



Klassifikationen

eCl@ss

eCl@ss 10.0.1	27040701
eCl@ss 4.0	27040700
eCl@ss 4.1	27040700
eCl@ss 5.0	27242200
eCl@ss 5.1	27242200
eCl@ss 6.0	27049000
eCl@ss 7.0	27049002
eCl@ss 8.0	27049002
eCl@ss 9.0	27040701

ETIM

ETIM 2.0	EC001039
ETIM 3.0	EC001039
ETIM 4.0	EC002540
ETIM 5.0	EC002540
ETIM 6.0	EC002540
ETIM 7.0	EC002540

Stromversorgung - STEP-PS/ 1AC/24DC/4.2 - 2868664

Klassifikationen

UNSPSC

UNSPSC 6.01	30211502
UNSPSC 7.0901	39121004
UNSPSC 11	39121004
UNSPSC 12.01	39121004
UNSPSC 13.2	39121004
UNSPSC 18.0	39121004
UNSPSC 19.0	39121004
UNSPSC 20.0	39121004
UNSPSC 21.0	39121004

Approbationen

Approbationen

Approbationen

DNV GL / NK / ABS / BSH / UL Listed / UL Recognized / cUL Recognized / IECCEB Scheme / cUL Listed / EAC / EAC / cULus Recognized / cULus Listed

Ex Approbationen

UL Listed / cUL Listed / cULus Listed

Approbationsdetails

DNV GL		https://approvalfinder.dnvgl.com/	TAA00001YD
--------	---	---	------------

NK		http://www.classnk.or.jp/hp/en/	09A024
----	---	---	--------

ABS		http://www.eagle.org/eagleExternalPortalWEB/	18-HG1797199_PDA
-----	--	---	------------------

BSH			Nr. 581
-----	--	--	---------

UL Listed		http://database.ul.com/cgi-bin/XYVV/template/LISEXT/1FRAME/index.htm	FILE E 123528
-----------	---	---	---------------

Stromversorgung - STEP-PS/ 1AC/24DC/4.2 - 2868664

Approbationen

UL Recognized		http://database.ul.com/cgi-bin/XYV/template/LISEXT/1FRAME/index.htm	FILE E 214596
---------------	--	---	---------------

cUL Recognized		http://database.ul.com/cgi-bin/XYV/template/LISEXT/1FRAME/index.htm	FILE E 214596
----------------	--	---	---------------

IECEE CB Scheme		http://www.iecee.org/	DK-3955
-----------------	--	---	---------

cUL Listed		http://database.ul.com/cgi-bin/XYV/template/LISEXT/1FRAME/index.htm	FILE E 123528
------------	--	---	---------------

EAC			EAC-Zulassung
-----	--	--	---------------

EAC			RU*DE*08.B.01873/19
-----	--	--	---------------------

cULus Recognized			
------------------	--	--	--

cULus Listed			
--------------	--	--	--

Zubehör

Zubehör

Geräteschutz

Überspannungsschutzgerät Typ 3 - PLT-SEC-T3-230-FM-UT - 2907919



Überspannungsschutz Typ 2/3, bestehend aus Schutzstecker und Basiselement mit Schraubanschluss. Für einphasige Stromversorgungsnetze mit integrierter Statusanzeige und Fernmeldung. Nennspannung 230 V AC/DC.

Stromversorgung - STEP-PS/ 1AC/24DC/4.2 - 2868664

Zubehör

Überspannungsschutzgerät Typ 3 - PLT-SEC-T3-24-FM-UT - 2907916



Überspannungsschutz Typ 3, bestehend aus Schutzstecker und Basiselement, mit integrierter Statusanzeige und Fernmeldung für einphasige Stromversorgungsnetze. Nennspannung 24 V AC/DC.
