

ANLEITUNG LUXULA LX900130

Optimieren Sie Ihre Außenbeleuchtung mit unserer Eckwandhalterung für LED Fluter LX400190 bis LX400193. Speziell für die Eckmontage konzipiert, ermöglicht diese robuste Halterung eine einfache und sichere Installation an Außenecken. Perfekt für die gezielte Beleuchtung von Gebäudeecken und für eine erweiterte Abdeckung ohne Kompromisse bei der Stabilität.

Eigenschaften:

- Farbe: Schwarz
- Material: ABS
- Winkel: 90°
- Montage: Ecken, Außenecken
- Geeignet für: LX400190-LX400193



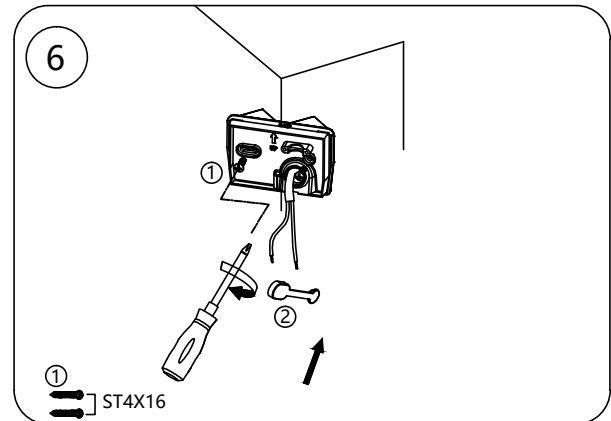
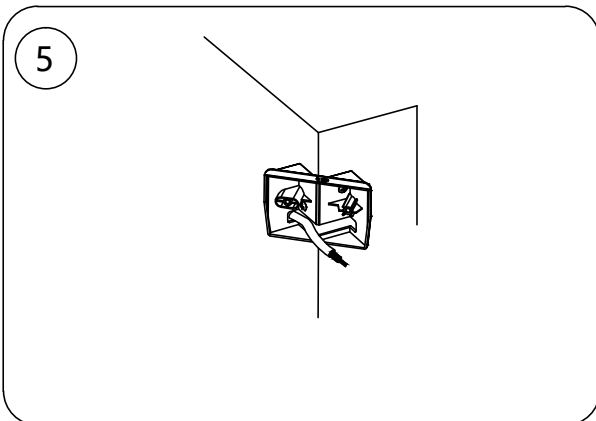
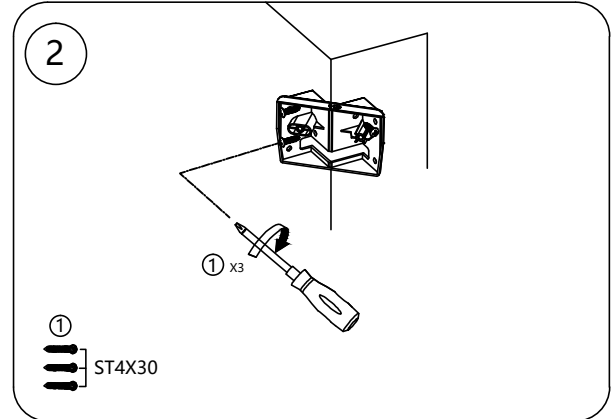
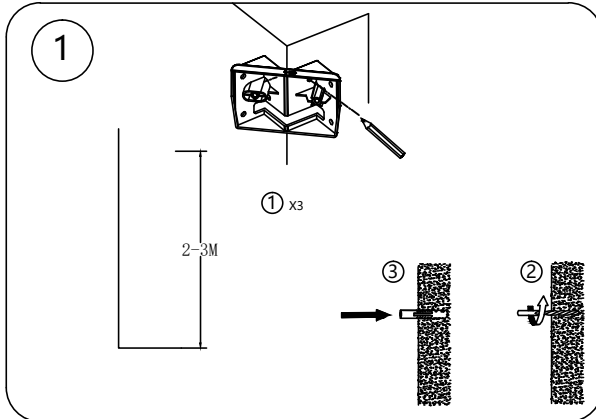
MODEL	WINKEL	FARBE	GEWICHT	MASSE
LX900130	90°	Schwarz	22g	Ø 368 x 700 mm

Installation und Anschluss:



⚠️ WARNUNG

Schalten Sie die Stromversorgung vor der Installation aus



Sicherheitshinweise und wichtige Informationen:

1. Die Beachtung der Nutzungsbedingungen in dieser Anleitung sowie der Warnhinweise auf dem Gerät sind zwingend erforderlich. Eine Missachtung kann zu Unfällen sowie Sach- und Personenschäden führen. Bei Schäden, die durch Nichtbeachtung dieser Bedienungsanleitung verursacht werden, erlischt der Garantieanspruch. Für daraus resultierende Folgeschäden übernimmt der Hersteller keine Haftung. Dies gilt ebenfalls für:
 - Nicht bestimmungsgemäße Verwendung und unsachgemäße Installation
 - Unsachgemäße Inbetriebnahme oder Bedienung
 - Betreiben bei nicht ordnungsgemäß angebrachten oder defekten und somit funktionsunfähigen Sicherheits- und Schutzeinrichtungen.
 - Verwendung nicht zugelassener Ersatzteile;
 - Nicht genehmigte bauliche Veränderungen;
 - Unzureichende Überwachung der Komponenten, die einem Verschleiß unterliegen;
 - Nicht rechtzeitig oder unsachgemäß durchgeführte Reparatur und Wartung.
 - Das Entfernen des Typenschildes vom Gerät
2. Bitte bewahren Sie diese Bedienungsanleitung für den weiteren Gebrauch auf. Die neueste Version finden Sie online unter www.enovatek.de als PDF zum Download.
3. Das Gerät darf nicht im geöffneten Zustand betrieben werden.

4. Bei Funktionsunfähigkeit, Störungen, Defekten, mechanischen Beschädigungen sowie nicht durch diese Bedienungsanleitung erkläraren Funktionsproblemen, nehmen Sie das Gerät bitte sofort außer Betrieb und wenden sich an unseren Service. Dieser wird Sie beraten und ggf. weitere Schritte wie eine Reparatur veranlassen.
5. Das Öffnen des Geräts sowie das Durchführen von Reparatur- und Wartungsarbeiten darf ausschließlich durch qualifizierte Service-Techniker erfolgen.
6. Nehmen Sie keinesfalls bauliche und / oder technische Veränderungen am Gerät vor.
7. Setzen Sie das Gerät nicht in feuchten, entflammaren oder explosionsgefährdeten Umgebungen ein.
8. Alle geltenden Unfallverhütungsvorschriften sind zwingend zu beachten, sofern das Gerät im betrieblichen Kontext zur Anwendung kommt.

Haftungsausschluss / Disclaimer

Bei Schäden, die durch Nichtbeachtung der Montageanleitung verursacht werden, erlischt jeglicher Gewährleistungsanspruch. Bei Nichtbeachtung der Hinweise und unsachgemäße Bedienung wird für Folge-, Sach- und Personenschäden keine Haftung übernommen.

Hinweise zur Entsorgung

Das Gerät ist nicht im Hausmüll zu entsorgen!

Dieses Gerät entspricht der EU-Richtlinie über Elektronik- und Elektro-Altgeräte (Altgeräteverordnung) und darf daher nicht im Hausmüll entsorgt werden.

Entsorgen Sie das Gerät über Ihre kommunale Sammelstelle für Elektronik-Altgeräte!

Hersteller:

ENOVATEK GmbH
Am Hillernsen Hamm 2
26441 Jever
Gerichtsstand: Amtsgericht Oldenburg HRB 211385
WEEE-Reg.-Nr.: DE75996989
Telefon: 04461 / 7464233
Email: info@enovatek.de

