

Spannungsregler B3170V

Best.Nr. 170 078

B 3170 V · B 3171 V Positiv-Spannungsregler

B 3370 V · B 3371 V Negativ-Spannungsregler

Integrierte einstellbare Spannungsregler, einsetzbar für Ströme bis 1,5 A und Ausgangsspannungen von 1,2 V bis 37 V (B 3170 H), 1,2 V bis 57 V (B 3171 H), -1,2 V bis 47 V (B 3371 H).

Die Spannungsregler sind gegen Übertemperatur und Kurzschluß geschützt.

Bauform 28

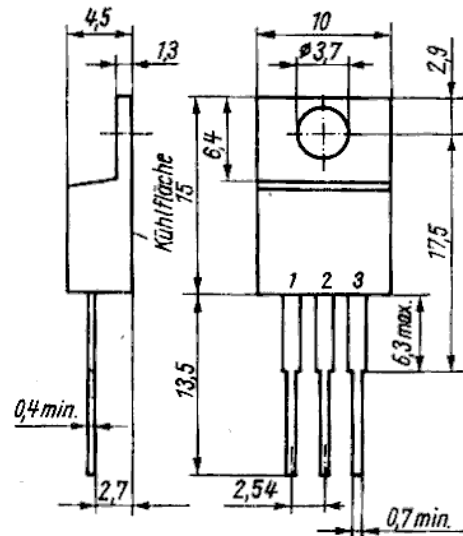
Anschlußbelegungen

B 3170/3171 V

- 1 Einstellanschluß (ADJ)
- 2 Ausgang (O)
- 3 Eingang (I)

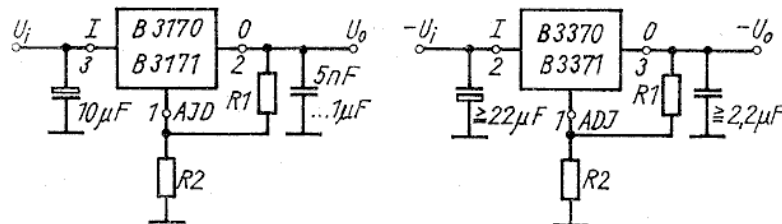
B 3370/3371 V

- 1 Einstellanschluß (ADJ)
- 2 Eingang (I)
- 3 Ausgang (O)



Typische Einsatzschaltungen

Kühlfläche (mit 2 verbunden) nicht als Stromzuführung benutzen



$$|U_O| = |U_{Ref}| \cdot \left(1 + \frac{R_2}{R_1}\right) + |I_{ADJ}| R_2$$

Grenzwerte, gültig für den Betriebstemperaturbereich

	B 3170 H B 3370 H	B 3171 H B 3371 H	
max. Eingangs/Ausgangsspannungs-Differenz	U_D 40	60	V
	$-U_D$ 40	50	V
max. Verlustleistung	P_{tot} 15		W
max. innerer Widerstand	R_{thjc} 4		K/W
max. Sperrschichttemperatur	ϑ_j 150		°C
Betriebstemperatur	ϑ_a -25 ... +85		°C

Elektrische Kenndaten

min. Ausgangsspannung $U_1 = 4,25 \dots 41,3$ V 4,25 ... 61,3 V ¹⁾ 4,25 ... 51,3 V ²⁾	$ U_{Omin} $ $= U_{Ref}$	1,2 ... 1,3 V
$I_O = 10$ mA ... 1,5 A		
min. Eingangs/Ausgangsspannungsdifferenz $I_O = 10$ mA ... 1,5 A	$ U_{Dmin} $	$\cong 3$ V
min. Ausgangsstrom	$ I_{Omin} $	10 mA
max. Ausgangsstrom bis $U_D = 10$ V	$ I_{Omax} $	1,5 A
Eingangsspannungsausregelung	$ \Delta U_{OUmax} $	≤ 25 mV ⁴⁾ ≤ 30 mV ²⁾ ≤ 35 mV ¹⁾
Lastregelung $U_1 = 4,25$ V, $I_{O1} = 10$ mA $I_{O2} = 1,5$ A	$ \Delta U_{OI} $	≤ 30 mV
Brummspannungsunterdrückung $U_O = U_{Ref}$	SVR	60 dB 50 dB ³⁾
Ausgangskurzschlußstrom $U_1 = 5$ V, $U_O = 0$ V	$ I_{OS} $	1,6 ... 3 A
max. Strom aus dem Einstellanschluß	$ I_{ADJ} $	≤ 100 µA