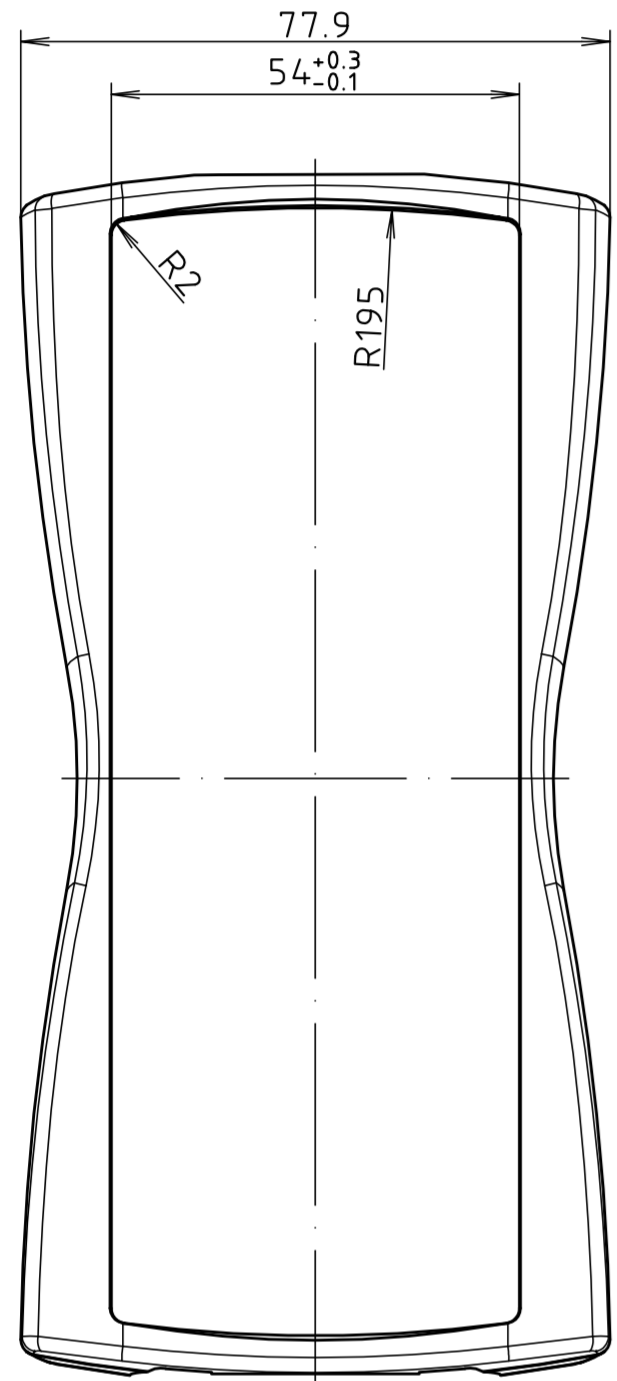
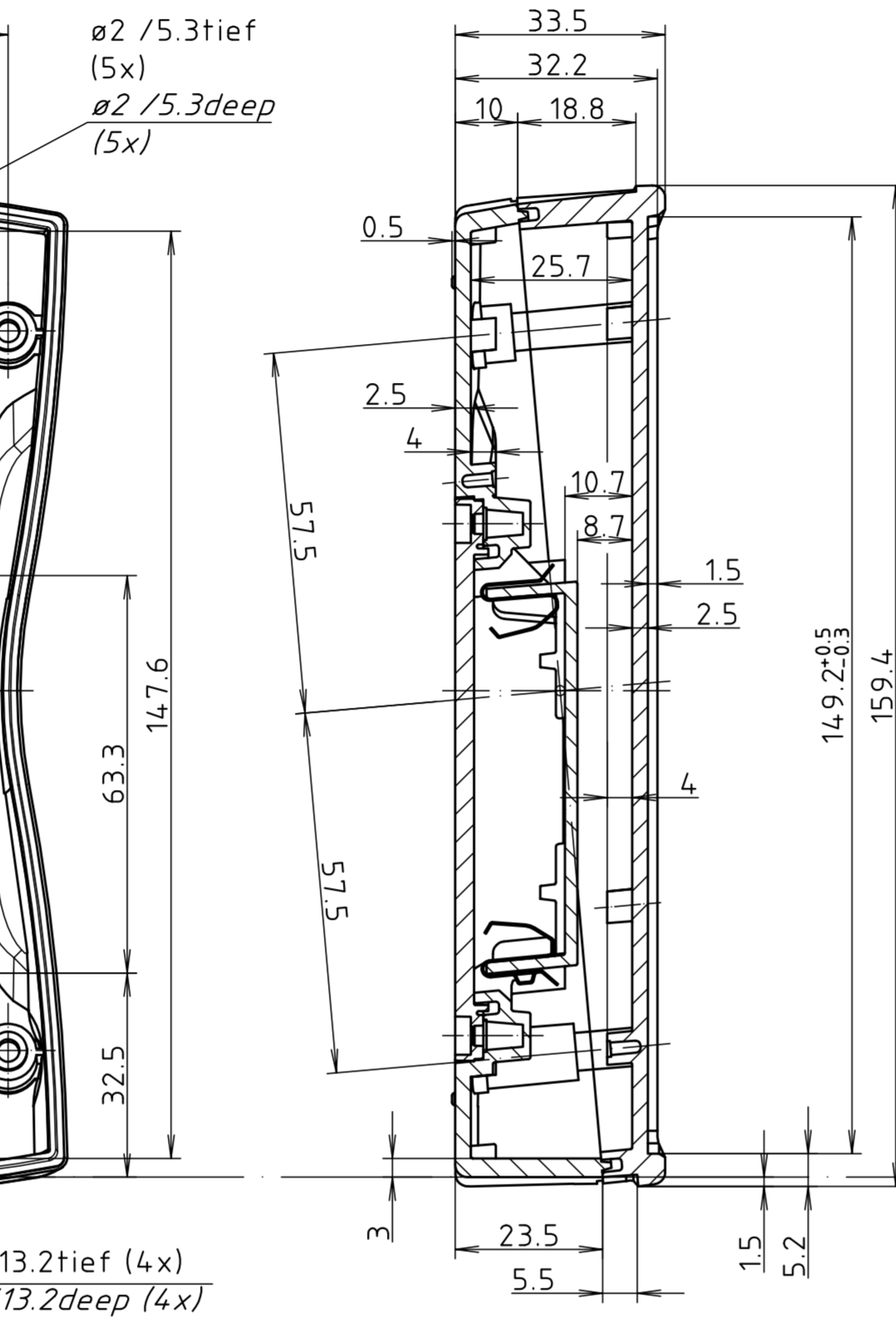
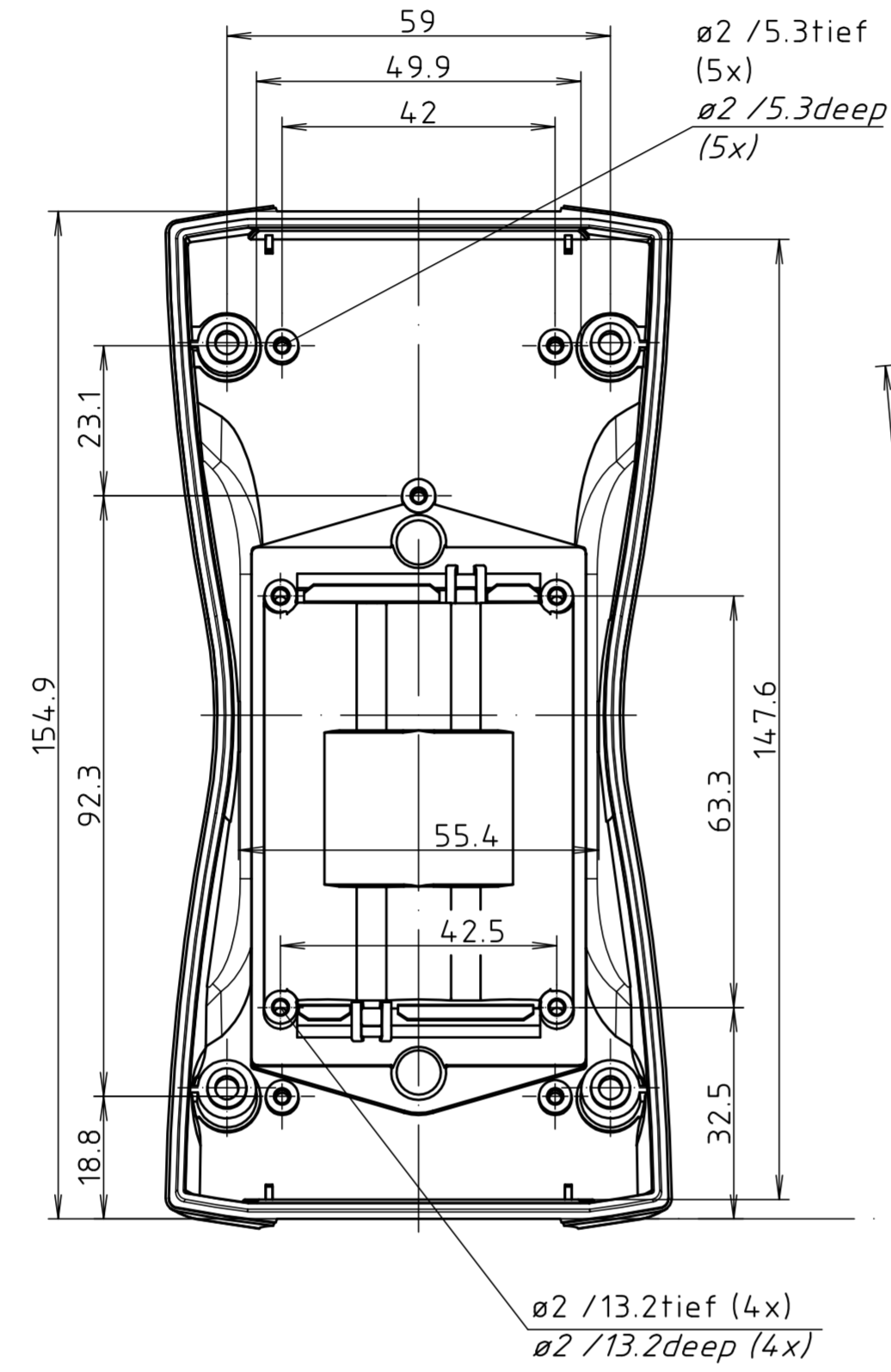


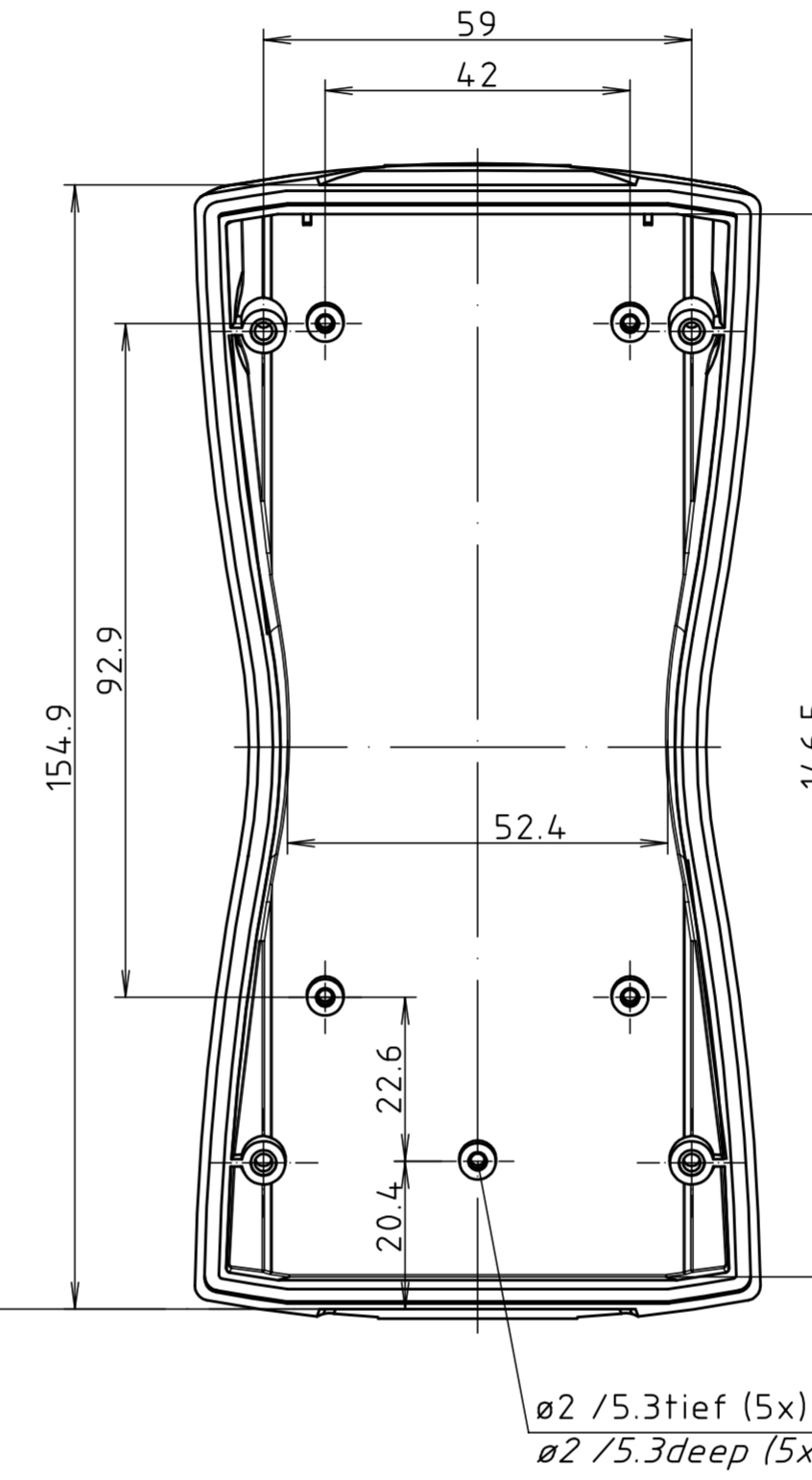
Oberteil von Außen
lid from the outside



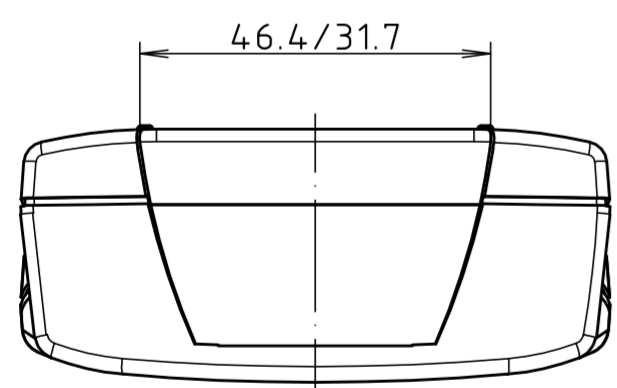
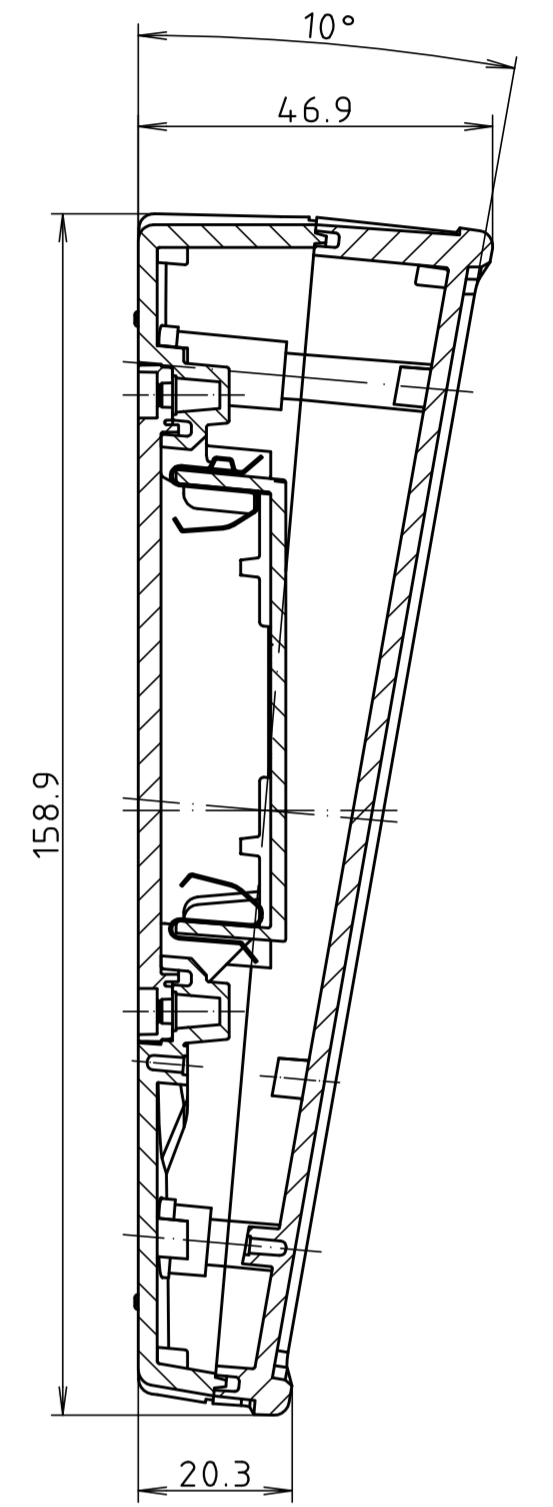
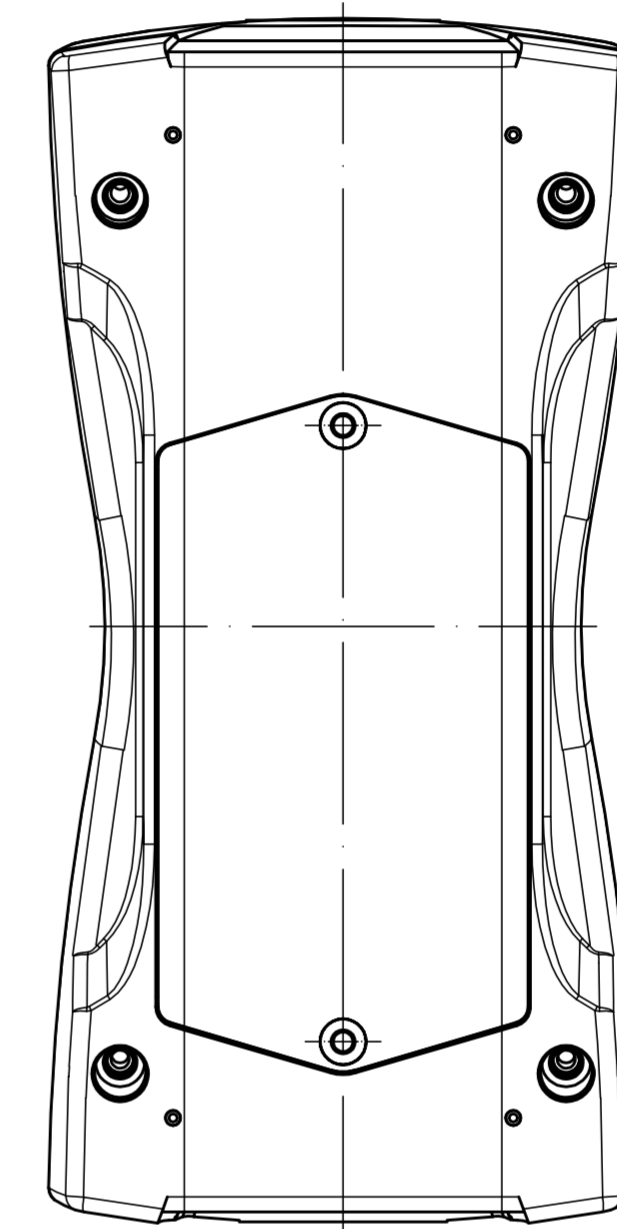
Unterteil von Innen
base from the inside



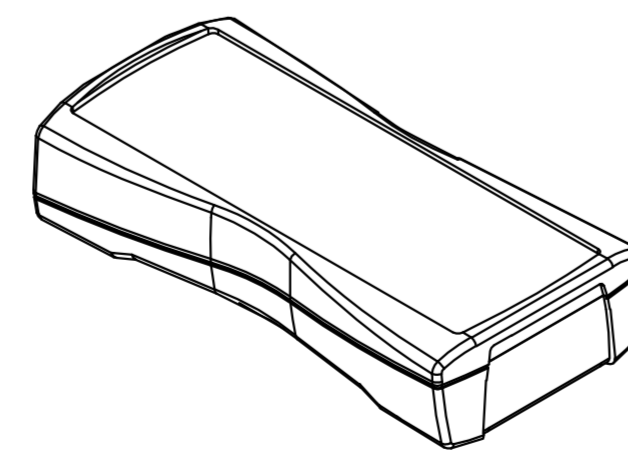
Oberteil von Innen
lid from the inside



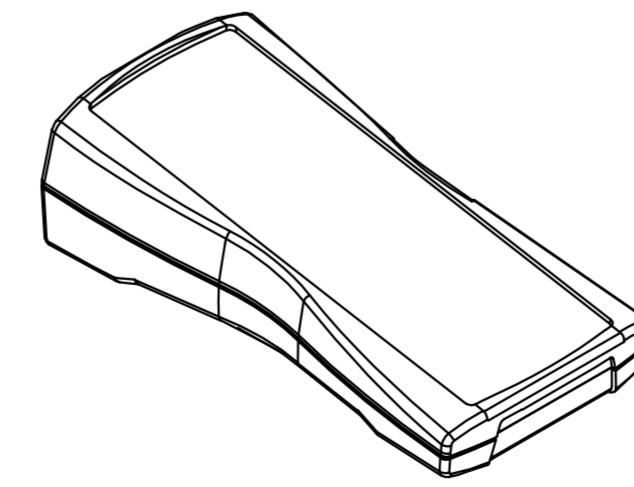
Unterteil von Außen
base from the outside



parallel montiert
parallel assembled



pultförmig montiert
inclined assembled



Modell / model	Ausführung / version
BS 601 F	IP 40, nicht aufrüstbar auf IP 65 (Batteriefach ohne Dichtung) IP 40, not upgradable to IP 65 (battery compartment without cord seal)
BS 603 F	IP 40, aufrüstbar auf IP 65 mit BS 600 DI-D (Batteriefach mit Rundschnurdichtung) IP 40, upgradable to IP 65 by fitting BS 600 DI-D (battery compartment with cord seal)
BS 604 F	IP 65 durch integrierte Rundschnurdichtungen, (keine Verwendung mit BS 600 DI-D möglich) IP 65 with integrated cord seal. (Use of BS 600 DI-D is not possible)

Maßstab / Scale: 1:1

Zeichnungs-Nr. / Drawing-No.: 1K 5355.034.02

Artikel / Article: BS 601 / 603 / 604 F
Katalogzeichnung / Catalogue drawing

3930 02.02.2010
A-Nr. / Datum / Alt-Nr. / Date:
DISK: 2 802 685
Datum / Date: 11.05.06 KH