



€2 · €4

WIRELESS MICROPHONE SYSTEM

Bedienungsanleitung
User Manual

Inhalt

1 Einführung	3
1.1 Produktmerkmale.....	3
1.2 Lieferumfang.....	3
2 Sicherheitshinweise	4
3 Bedienelemente und Anschlüsse	5
3.1 E2 Empfänger.....	5
3.2 E4 Empfänger.....	6
3.3 Handmikrofon und Taschensender.....	7
4 Inbetriebnahme und Bedienung	8
4.1 Empfänger aufstellen.....	8
4.2 Empfänger anschließen.....	8
4.3 Handmikrofon und Taschensender.....	9
4.4 Bedienung.....	9
5 Problembehebung	10
6 Umweltschutz	10
7 Technische Daten	11
7.1 Steckerbelegung.....	11
8 Bestellnummern	12
8.1 Sets.....	12
8.2 Handmikrofon, Taschensender.....	12
8.3 Zubehör.....	12



www.omnitronic.de

Produkt-Updates, Dokumentationen, Software und Support erhalten Sie unter www.omnitronic.de. Die neueste Version der Bedienungsanleitung finden Sie im Downloadbereich des Produkts.

© 2022 OMNITRONIC. Alle Rechte vorbehalten. Dieses Dokument darf ohne schriftliche Genehmigung des Copyrightinhabers weder ganz noch teilweise reproduziert werden. Der Inhalt dieses Dokuments kann ohne vorherige Ankündigung modifiziert werden, wenn Änderungen in Methodik, Design oder Herstellung dies erforderlich machen. Alle in diesem Dokument erwähnten Marken gehören den jeweiligen Eigentümern.

D00137086, Version 1.0, Stand 17/03/2022

1 Einführung

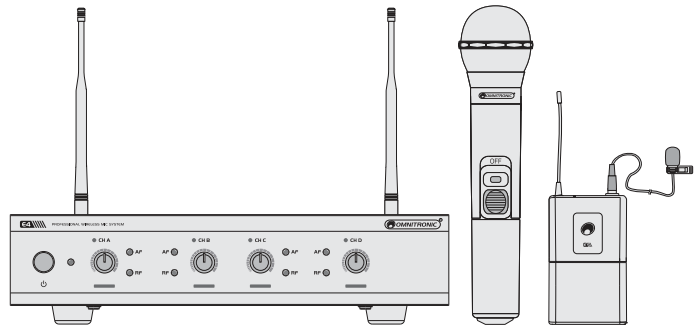
Willkommen bei Omnitronic! Schön, dass Sie sich für eines unserer Produkte entschieden haben.

Diese Bedienungsanleitung zeigt Ihnen, wie Sie das Funkmikrofonsystem in Betrieb nehmen und nutzen. Damit Sie sich und andere keinen Gefahren aussetzen, beachten Sie bitte unbedingt alle Sicherheitshinweise in dieser Anleitung und alle auf dem Gerät angebrachten Sicherheitshinweise.

Bitte bewahren Sie dieses Dokument für weiteren Gebrauch auf und geben Sie es ggf. an nachfolgende Besitzer weiter.

1.1 Produktmerkmale

- UHF-PLL-Funkmikrofonsysteme mit 2 oder 4 Kanälen
- Anmeldefrei und zukunftssicher in großen Teilen der EU
- Erhältlich in den Frequenzbereichen 823-832 MHz und 518-534 MHz
- Bis zu 12 Übertragungstrecken lassen sich störungsfrei parallel betreiben
- Einfache Handhabung
- XLR-Kanalausgänge und Klinke-Mix-Ausgang
- Handmikrofon mit Farbmarkierung
- Taschensender optional erhältlich
- Lieferung inkl. Montagewinkel für 483-mm-Rackeinbau, Netzteil und Klinkenkabel



1.2 Lieferumfang

- Steckernetzteil
- Stabantennen
- Audiokabel
- Rackwinkel mit Schrauben

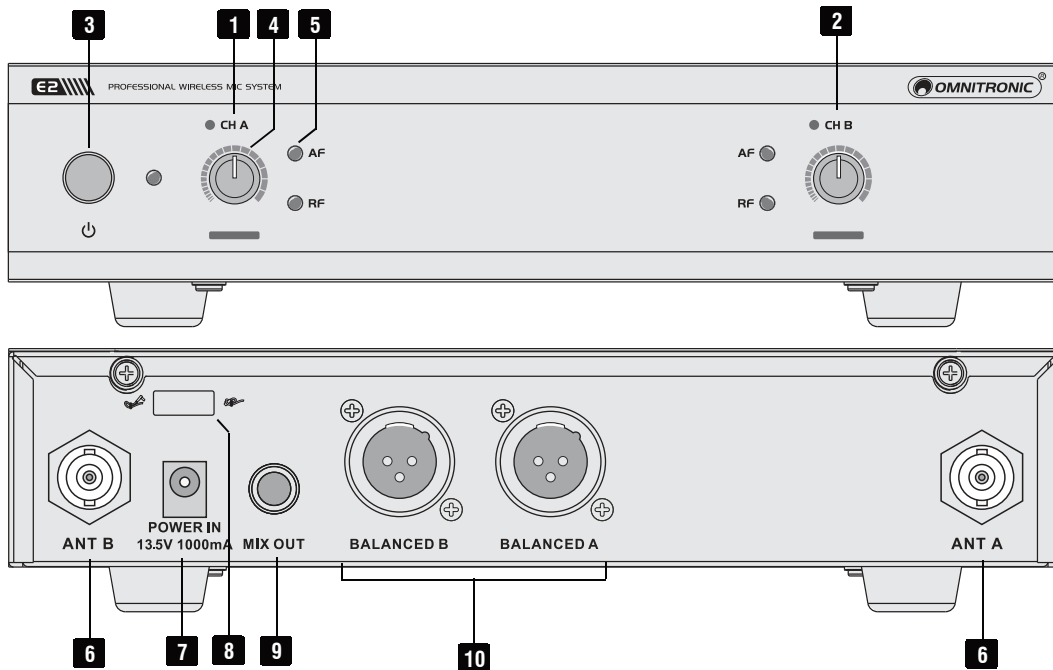
2 Sicherheitshinweise



- Bitte lesen Sie vor der Verwendung des Produkts diese Anleitung. Sie enthält wichtige Hinweise für den korrekten Betrieb. Bewahren Sie diese Anleitung für weiteren Gebrauch auf.
- Die Funkmikrofonsysteme der E-Serie bestehen aus dynamischen Handmikrofonen mit integriertem Sender, die zur drahtlosen Signalübertragung an die Empfangseinheit dienen. Die Übertragungreichweite beträgt ca. 60 m und hängt von den örtlichen Gegebenheiten ab. Das Funkmikrofonsystem ist mit 2 und 4 Kanälen und insgesamt 12 verschiedenen Übertragungsfrequenzen lieferbar. Über die Farbkodierung lässt sich leicht erkennen, welches Mikrofon mit welchem Empfängerkanal zusammenarbeitet. Passende Taschensender sind als separates Zubehör erhältlich.
- Die Produkte sind zum Betrieb in der EU vorgesehen. Sie sind in Deutschland anmelde- und gebührenfrei unterliegen aber in einigen EU-Ländern Beschränkungen (Stand 2020):
518-534 MHz: AT, BE, LV, LT, RO, SE, GB, MT
823-832 MHz: AT, CZ, LT, LV, SK, RO, GB
Stellen Sie vor dem Betrieb sicher, dass die gewünschten Frequenzen in Ihrem Land zugelassen sind. Weiterführende Informationen erhalten Sie bei Ihrer nationalen Behörde.
- Verwenden Sie das Produkt ausschließlich gemäß den hier gegebenen Vorgaben, damit es nicht versehentlich zu Verletzungen oder Schäden kommt.
- Bei Sach- oder Personenschäden, die durch unsachgemäße Handhabung oder Nichtbeachten dieser Bedienungsanleitung verursacht werden, übernehmen wir keine Haftung und es erlischt jeder Garantieanspruch.
- Aus Sicherheitsgründen ist das eigenmächtige Umbauen oder Verändern des Produkts nicht gestattet und hat den Verfall der Garantieleistung zur Folge.
- Um die Gefahr eines elektrischen Schlages zu vermeiden, niemals irgendeinen Teil des Produkts öffnen. Nur an eine vorschriftsmäßige Steckdose anschließen, die der Produktspezifikation entspricht. Verlegen Sie das Anschlusskabel so, dass es nicht zur Stolperfalle wird.
- Das Produkt ist für den trockenen Innenbereich ausgelegt. Schützen Sie es vor extremen Temperaturen, direktem Sonnenlicht, starken Erschütterungen, hoher Feuchtigkeit, Nässe, brennbaren Gasen, Dämpfen und Lösungsmitteln. Der ideale Temperaturbereich liegt bei -5 bis +45 °C.
- Niemals das Netzkabel und den -stecker mit nassen Händen berühren, da die Gefahr eines Stromschlags besteht.
- Die Reinigung beschränkt sich auf die Oberfläche. Dabei darf keine Feuchtigkeit in Anschlussräume oder an Netzspannung führende Teile gelangen. Wischen Sie das Produkt nur mit einem trockenen, fusselfreien Tuch ab. Zuvor den Netzstecker aus der Steckdose ziehen.
- Wenn das Produkt nicht mehr ordnungsgemäß funktioniert oder Schäden aufweist, nehmen Sie es bitte außer Betrieb und kontaktieren Ihren Fachhändler. Niemals selbst Reparaturen durchführen.
- Gehen Sie vorsichtig mit dem Produkt um. Durch Stöße, Schläge oder dem Fall aus bereits geringer Höhe wird es beschädigt.
- Das Produkt ist kein Spielzeug. Halten Sie es vor Kindern und Haustieren fern. Lassen Sie Verpackungsmaterial nicht achtlos liegen.
- Schließen Sie Batterien nie kurz, werfen Sie sie nie ins Feuer und versuchen Sie auch nicht, sie wieder aufzuladen (Explosionsgefahr!). Entfernen Sie die Batterien bei längerem Nichtgebrauch. Ausgelaufene Batterien können bei Berührung Hautverätzungen verursachen. Benutzen Sie in solchen Fällen geeignete Schutzhandschuhe.

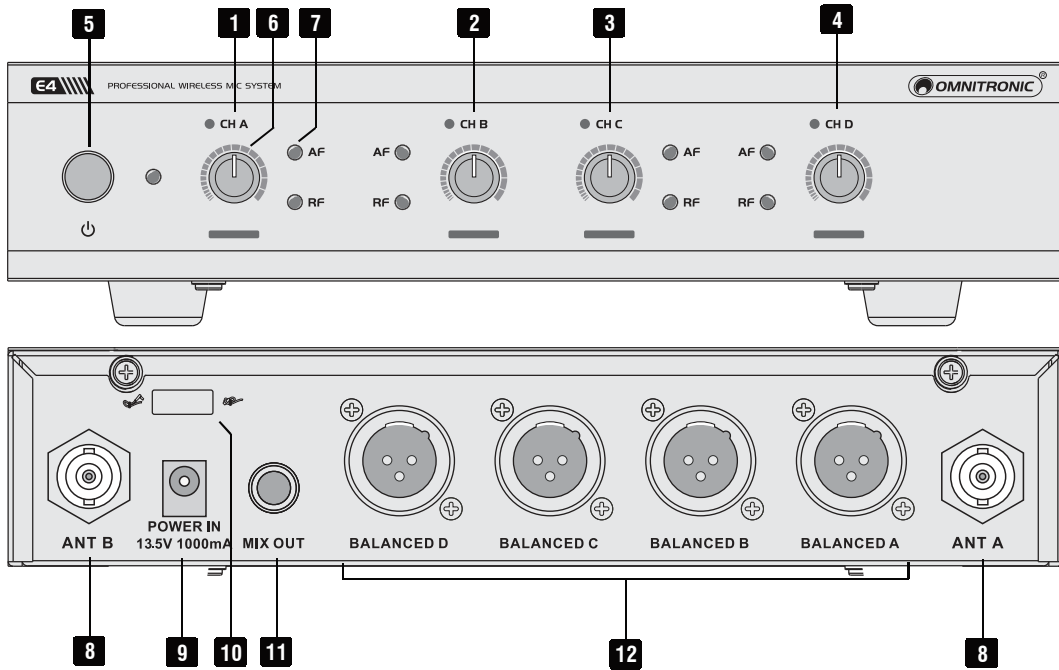
3 Bedienelemente und Anschlüsse

3.1 E2 Empfänger



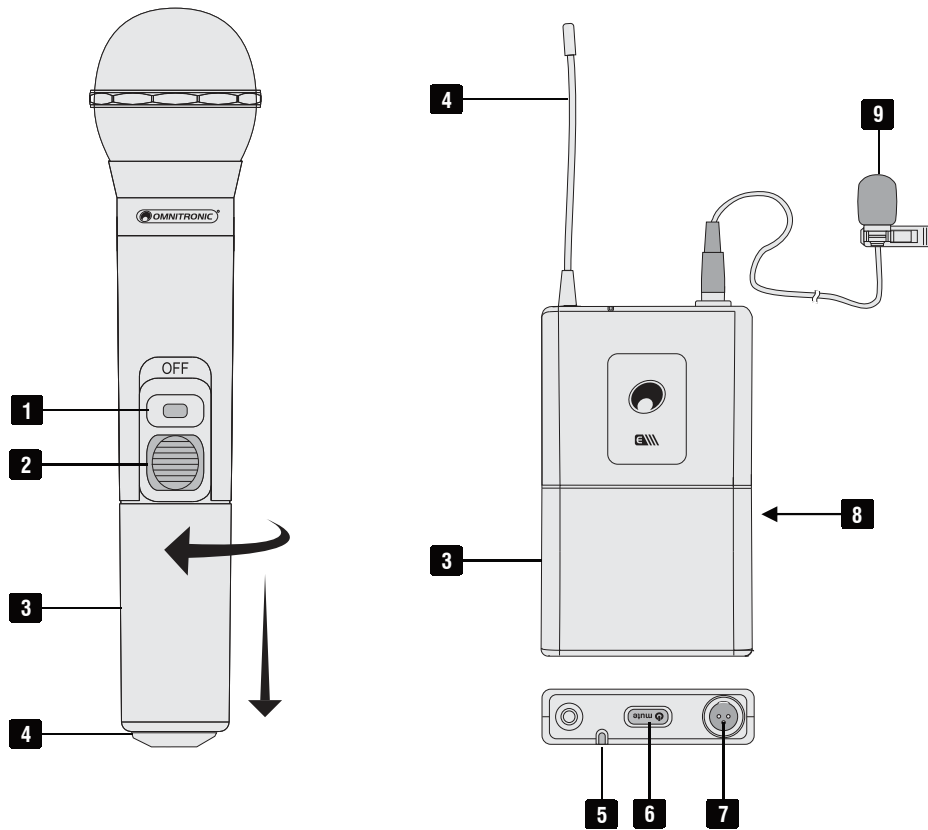
Nr.	Element	Funktion
1	Empfangskanal A	
2	Empfangskanal B	
3	Netzschalter	Schaltet das Gerät ein und aus. Bei eingeschaltetem Gerät leuchtet die Betriebsanzeige neben dem Schalter.
4	Lautstärkereglern	Regelt das Ausgangssignal an den rückseitigen Ausgängen.
5	Statusanzeigen	AF: Leuchtet, wenn ein Audiosignal vom Mikrofon empfangen wird. RF: Zeigt eine bestehende Funkverbindung zum Mikrofon an.
6	Antennenanschlüsse	Zum Anschluss der beiliegenden Antennen.
7	Netzanschluss	Stecken Sie hier die Anschlussleitung des beiliegenden Netzteils ein.
8	Zugentlastung	Für das Netzteilkabel.
9	Summenausgang	Unsymmetrische 6,3-mm-Klinkenbuchse, die das Summensignal beider Kanäle führt. Zum Anschluss an einen Mikrofon- oder Line-Eingang eines Mischpults oder Verstärkers.
10	Kanalausgänge	Symmetrische XLR-Buchsen, die das Ausgangssignal des jeweiligen Kanals führen. Zum Anschluss an symmetrische Mikrofoneingänge eines Mischpults oder Verstärkers.

3.2 E4 Empfänger



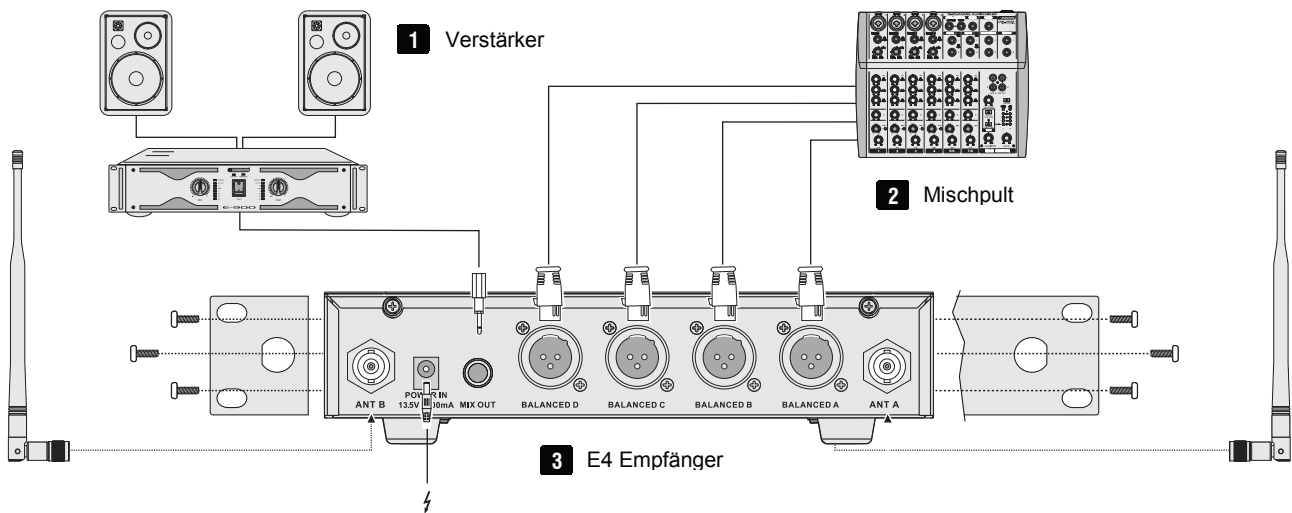
Nr.	Element	Funktion
1	Empfangskanal A	
2	Empfangskanal B	
3	Empfangskanal C	
4	Empfangskanal D	
5	Netzschalter	Schaltet das Gerät ein und aus. Bei eingeschaltetem Gerät leuchtet die Betriebsanzeige neben dem Schalter.
6	Lautstärkeregler	Regeln das Ausgangssignal des jeweiligen Kanals an den rückseitigen Ausgängen.
7	Statusanzeigen	AF: Leuchtet, wenn ein Audiosignal vom Mikrofon empfangen wird. RF: Zeigt eine bestehende Funkverbindung zum Mikrofon an.
8	Antennenanschlüsse	Zum Anschluss der beiliegenden Antennen.
9	Netzanschluss	Stecken Sie hier die Anschlussleitung des beiliegenden Netzteils ein.
10	Zugentlastung	Für das Netzteilkabel.
11	Summenausgang	Unsymmetrische 6,3-mm-Klinkenbuchse, die das Summensignal beider Kanäle führt. Zum Anschluss an einen Mikrofon- oder Line-Eingang eines Mischpults oder Verstärkers.
12	Kanalausgänge	Symmetrische XLR-Buchsen, die das Ausgangssignal des jeweiligen Kanals führen. Zum Anschluss an symmetrische Mikrofoneingänge eines Mischpults oder Verstärkers.

3.3 Handmikrofon und Taschensender



Nr.	Element	Funktion
1	Batterieanzeige	Leuchtet nach dem Einschalten kurz auf und blinkt rot, wenn die Batterien erschöpft sind.
2	Betriebsschalter	<ul style="list-style-type: none"> • Obere Position: an • Mittlere Position: Stummschaltung • Untere Position: aus
3	Batteriefach	Legen Sie hier zwei 1,5-V-Batterien ein.
4	Sendeantenne	
5	Batterieanzeige	Leuchtet, wenn die Kapazität der Batterien ausreichend ist.
6	Betriebsschalter	Schaltet das Gerät ein und aus.
7	Mikrofonanschluss	3-polige Mini-XLR-Buchse zum Anschluss des mitgelieferten Lavaliermikrofons oder des Kopfbügelmikrofons (Zubehör).
8	Gain-Regler (im Batteriefach)	Zum Anpassen der Eingangsempfindlichkeit.
9	Lavaliermikrofon	Kondensatormikrofon in Nierencharakteristik.

4 Inbetriebnahme und Bedienung



4.1 Empfänger aufstellen

- 1) Stellen Sie den Empfänger auf eine ebene Fläche und schließen Sie die Empfangsantennen an die Antennenbuchsen an. Richten Sie die Antennen V-förmig nach oben aus. Beachten Sie bitte, dass die mitgelieferten Antennen sich für den Betrieb unter guten Empfangsbedingungen eignen. Soll mehr als ein Empfänger betrieben werden, empfiehlt sich die Verwendung von abgesetzten Antennen und ggf. eines Antennensplitters.
- 2) Für den Einbau in ein 19"-Rack (483 mm) liegen zwei Montagewinkel bei. Die Winkel sind zum Anbau an die Seitenwangen des Empfängers vorgesehen. Bei der Rackmontage können die Stabantennen an der Frontplatte befestigt werden.

Hinweise

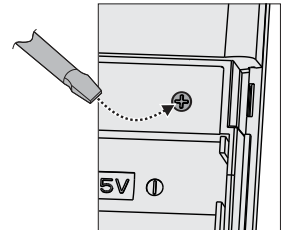
- Achten Sie bei der Standortwahl des Geräts darauf, dass warme Luft ungehindert durch alle Lüftungsöffnungen strömen kann und genügend Abstand zu anderen Geräten vorhanden ist.
- Halten Sie mindestens 1 Meter Abstand zum Boden und zu angrenzenden Wänden ein.
- Vermeiden Sie Störquellen wie Metallflächen oder elektronische Geräte (z. B. Computer, CD-Player).
- Idealerweise sollten sich die Empfangsantennen in Höhe des Senders befinden. Beim Einsatz mehrerer Systeme dürfen sich die Antennen nicht überkreuzen oder berühren.
- Für optimalen Empfang sollte zwischen Sender und Empfänger Sichtverbindung bestehen und sie sollten sich in einem Mindestabstand von 1 Meter zueinander befinden.

4.2 Empfänger anschließen

- 1) Schließen Sie den Empfänger an das nachfolgende Gerät an:
 - Verwenden Sie die symmetrischen XLR-Ausgänge der einzelnen Kanalausgänge für den Anschluss an je einen symmetrischen Mikrofoneingang eines Mischpults.
 - An der unsymmetrisch beschalteten 6,3-mm-Klinkenbuchse „MIX OUT“ liegt das Summensignal aller Kanäle an. Verwenden Sie diese Buchse zum Anschluss an einen Mikrofoneingang oder hochempfindlichen Line-Eingang über das beiliegende Anschlusskabel.
- 2) Verbinden Sie die Anschlussleitung des Steckernetzteils mit der Netzanschlussbuchse am Empfänger. Führen Sie die Anschlussleitung durch die Zugentlastung. Stecken Sie das Steckernetzteil in die Steckdose ein. Betreiben Sie den Empfänger immer nur mit diesem passenden Netzteil. Trennen Sie immer die Verbindung zum Netz, wenn Sie die Leitungen umstecken, das Gerät an einen anderen Platz stellen wollen oder bei längeren Betriebspausen.

4.3 Handmikrofon und Taschensender

- 1) Für den Betrieb des Handmikrofons und des Taschensenders sind zwei jeweils 1,5-V-Batterien erforderlich. Um Zugang zum Batteriefach zu erhalten, schrauben Sie den hinteren Teil des Mikrofons auf und klappen die Verriegelung nach oben. Im Fall des Taschensenders klappen Sie die vordere Abdeckung nach oben. Legen Sie zwei Batterien wie im Batteriefach angegeben ein.
- 2) Mit frischen Batterien können die Geräte ca. 10 Stunden betrieben werden. Leuchtet die Batterieanzeige nach dem Einschalten nicht oder blinkt, sind die Batterien erschöpft und müssen ersetzt werden. Werden die Geräte für längere Zeit nicht benutzt, nehmen Sie bitte die Batterien heraus, um die Geräte vor einem eventuellen Auslaufen der Batterien zu schützen.
- 3) Befestigen Sie den Taschensender über die Gürtelspange an Ihrer Kleidung oder an der Schlaufe eines Instruments und schließen Sie das Lavalier- oder Kopfbügelmikrofon an den Mikrofonanschluss an.
- 4) Die Empfindlichkeit und damit der Lautstärkepegel des Taschensenders lässt sich über den Gain-Regler im Batteriefach einstellen. Verwenden Sie einen kleinen Schraubendreher, um den Wahlschalter in eine andere Position zu bringen. Reduzieren Sie die Empfindlichkeit, wenn das Signal des Taschensenders zu laut und dadurch verzerrt ist. Erhöhen Sie die Empfindlichkeit, wenn der Pegel zu gering ist und sich dadurch ein schlechter Rauschabstand ergibt.



4.4 Bedienung

- 1) Schalten Sie den Empfänger und die Handmikrofone bzw. Taschensender ein.
- 2) Nach dem Einschalten der Sender wird eine Funkverbindung zum jeweiligen Empfängermodul aufgebaut. Die Empfangsanzeigen RF der einzelnen Empfangskanäle signalisieren eine bestehende Verbindung zum entsprechenden Sender.
- 3) Schalten Sie das nachfolgende Audiogerät ein bzw. ziehen Sie den entsprechenden Mischpultregler auf. Sprechen Sie in jedes Mikrofon und passen Sie mit dem zugehörigen Lautstärkeregler die Ausgangslautstärke der einzelnen Empfangskanäle an den Eingang des nachfolgenden Geräts an. Die Anzeigen AF der Empfangskanäle signalisieren den Empfang des Audiosignals vom entsprechenden Mikrofon.
- 4) Um ein Mikrofon während des Betriebs stumm zu schalten, stellen Sie den Betriebsschalter auf die mittlere Position. Es wird dann kein Ton übertragen.
- 5) Schalten Sie nach dem Betrieb den Empfänger aus und vergessen Sie nicht, auch die Sender auszuschalten. Anderenfalls sind die Batterien bis zum nächsten Betrieb verbraucht.

5 Problembehebung

Problem	Lösung
Gerät lässt sich nicht anschalten.	<ul style="list-style-type: none"> Überprüfen Sie die Anschlussleitung des Netzteils und eventuelle Verlängerungsleitungen.
Kein Ton; RF-Anzeige am Empfänger leuchtet nicht auf.	<ul style="list-style-type: none"> Sicherstellen, dass Sender und Empfänger eingeschaltet sind. Batterieanzeige des Senders überprüfen, um sicherzustellen, dass die Batterien Strom liefern. Wenn nötig, die Batterien austauschen. Sicherstellen, dass sich der Empfänger in der Sichtlinie des Senders befindet. Wenn nötig, die Entfernung zwischen Sender und Empfänger verringern.
Kein Empfängerton; RF-Anzeige leuchtet auf.	<ul style="list-style-type: none"> Drehen Sie den/die Lautstärkereglern des Empfängers auf. Signal auf Sender geben und RF-Anzeige des Empfängers beobachten. Wenn er angezeigt wird, liegt das Problem an einer anderen Stelle des Systems. Die Verbindung zwischen Empfänger und Mischpult/Verstärker überprüfen. Drehen Sie den Gain-Regler des Taschensenders auf.
Bei eingeschaltetem Sender ist das empfangene Signal verrauscht oder enthält Nebentöne.	<ul style="list-style-type: none"> Batterieanzeige am Sender überprüfen und Batterien austauschen, wenn diese schwach sind. HF-Interferenzquellen, wie z. B. Beleuchtungsanlage, entfernen. Möglicherweise werden zwei Sender auf der gleichen Frequenz betrieben. Ist dies der Fall, einen der Sender abschalten. Möglicherweise ist das Signal zu schwach. Wenn möglich, Empfänger näher am Sender platzieren.
Der Empfänger rauscht bei ausgeschaltetem Sender.	<ul style="list-style-type: none"> HF-Interferenzquellen, wie z. B. Beleuchtungsanlage, entfernen. Empfänger an anderer Stelle aufstellen.
Kurzzeitiger Tonausfall bei Bewegung des Empfängers im Vorstellungsbereich.	<ul style="list-style-type: none"> Sender an anderer Stelle aufstellen, einen erneuten Funktionstest durchführen und die RF-Anzeige beobachten. Wenn Tonaussetzer weiterhin fortbestehen, diese toten Punkte im Vorstellungsbereich markieren und bei der Vorstellung meiden.

6 Umweltschutz

Informationen zur Entsorgung



Bitte übergeben Sie das Gerät bzw. die Geräte am Ende der Nutzungsdauer zur umweltgerechten Entsorgung einem örtlichen Recyclingbetrieb. Geräte, die mit diesem Symbol gekennzeichnet sind, dürfen nicht im Hausmüll entsorgt werden. Für weitere Informationen wenden Sie sich bitte an Ihren Händler oder die zuständige örtliche Behörde. Entnehmen Sie evtl. eingelegte Batterien und entsorgen Sie diese getrennt vom Produkt.



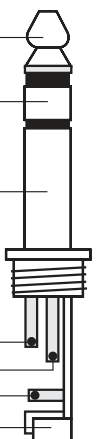
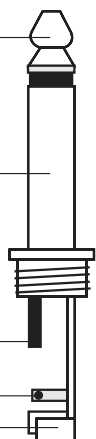
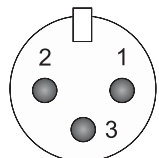
Als Endverbraucher sind Sie durch die Batterieverordnung gesetzlich zur Rückgabe aller gebrauchten Batterien und Akkus verpflichtet. Die Entsorgung über den Hausmüll ist verboten. Verbrauchte Batterien können Sie unentgeltlich bei den Sammelstellen Ihrer Gemeinde und überall, wo Batterien verkauft werden, abgeben. Mit der Verwertung von Altgeräten und der ordnungsgemäßen Entsorgung von Batterien und Akkus leisten Sie einen wichtigen Beitrag zum Schutz unserer Umwelt.

7 Technische Daten

E2 / E4	
System:	Non-Diversity, 2/4 Kanäle
Trägerfrequenz:	823,6 MHz / 826,1 MHz / 828,6 MHz / 831,1 MHz 518,7 MHz / 520,9 MHz / 523,1 MHz / 525,3 MHz / 527,5 MHz / 529,7 MHz / 531,9 MHz / 534,1 MHz
Reichweite:	60 m (bei Sichtkontakt)
RF-Ausgangsleistung:	10 mW
Modulationsverfahren:	FM
Frequenzgang:	20 Hz - 20 kHz
Geräuschspannungsabstand:	96 dB
Dynamikbereich:	>90 dB
Schwellenwert:	<0,1 % bei 1 kHz
Audioausgänge:	XLR, sym. und 6,3-mm-Klinke, unsym.
Spannungsversorgung:	
Empfänger:	AC 100-240 V, 50/60 Hz, 6 W, über mitgeliefertes Netzteil
Handmikrofon/Taschensender:	2 x 1,5-V-Batterie, Typ AA
Lebensdauer der Batterien:	ca. 10 Stunden
Maße, Gewicht:	
Empfänger:	206 x 195 x 45 mm (BxTxH), 1 kg
Handmikrofon:	52 x 252 mm (DxL), 205 g
Taschensender:	68 x 23 x 110 mm (BxTxH), 73 g

Technische Daten können im Zuge der Weiterentwicklung des Produkts ohne vorherige Ankündigung geändert werden.

7.1 Steckerbelegung

<p>Symmetrische Betriebsart mit 6,35-mm-Stereo-Klinkenstecker</p>  <p>Tip = Plus-Phase (+)</p> <p>Ring = Minus-Phase (-)</p> <p>Sleeve = Masse / Schirm</p> <p>Tip</p> <p>Ring</p> <p>Sleeve</p> <p>Zugentlastung</p>	<p>Unsymmetrische Betriebsart mit 6,35-mm-Mono-Klinkenstecker</p>  <p>Tip = Signal (+)</p> <p>Sleeve = Masse / Schirm</p> <p>Tip</p> <p>Sleeve</p> <p>Zugentlastung</p>	<p>Symmetrische XLR-Verbindung</p>  <p>1 = Masse / Schirm 2 = Plus-Phase (+) 3 = Minus-Phase (-)</p> <p>Um eine XLR-Verbindung unsymmetrisch anzuschließen, müssen Pin 1 und 3 gebrückt werden.</p>
---	---	---

8 Bestellnummern

8.1 Sets

E2		E4	
823,6/826,1 MHz	Nr. 13063320	823,6/826,1/ 828,6/831,1 MHz	Nr. 13063326
828,6/831,1 MHz	Nr. 13063321		
527,5/529,7 MHz	Nr. 13063322	518,7/520,9/ 523,1/525,3 MHz	Nr. 13063327
531,9/534,1 MHz	Nr. 13063323		

8.2 Handmikrofon, Taschensender

Frequenz	Farbcode	Handmikrofon	Taschensender
823,6 MHz	Rot	Nr. 13063345	Nr. 13063330
826,1 MHz	Orange	Nr. 13063346	Nr. 13063331
828,6 MHz	Gelb	Nr. 13063347	Nr. 13063332
831,1 MHz	Hellgrau	Nr. 13063348	Nr. 13063333
518,7 MHz	Lila	Nr. 13063349	Nr. 13063334
520,9 MHz	Mint	Nr. 13063350	Nr. 13063335
523,1 MHz	Rosa	Nr. 13063351	Nr. 13063336
525,3 MHz	Grün	Nr. 13063352	Nr. 13063337
527,5 MHz	Blau	Nr. 13063353	Nr. 13063338
529,7 MHz	Grau	Nr. 13063354	Nr. 13063339
531,9 MHz	Pink	Nr. 13063355	Nr. 13063340
534,1 MHz	Schwarz	Nr. 13063356	Nr. 13063341

8.3 Zubehör

Artikel	
Nr. 13063360	UHF-E Serie Kopfbügelmikrofon schwarz
Nr. 13063362	UHF-E Serie Kopfbügelmikrofon hautfarben
Nr. 13063364	UHF-E Serie Lavaliermikrofon

Contents

1 Introduction	14
1.1 Product features.....	14
1.2 Package contents	14
2 Safety Instructions	15
3 Operating Elements and Connections 16	
3.1 E2 Receiver.....	16
3.2 E4 Receiver.....	17
3.3 Hand-held microphone and pocket transmitter	18
4 Setup and Operation	19
4.1 Placing the receiver	19
4.2 Connecting the receiver	19
4.3 Hand-held microphone and pocket transmitter	20
4.4 Operation	20
5 Problem Chart	21
6 Protecting the Environment	21
7 Technical Specifications	22
7.1 Connector configuration.....	22
8 Item Numbers	23
8.1 Sets	23
8.2 Hand-held microphone, pocket transmitter	23
8.3 Accessories.....	23



www.omnitronic.de

For product updates, documentation, software and support please visit www.omnitronic.de. You can find the latest version of this user manual in the product's download section.

© 2022 OMNITRONIC. All rights reserved. No part of this document may be reproduced in any form without the written permission of the copyright owner. The contents of this document are subject to revision without notice due to continued progress in methodology, design, and manufacturing.

All trademarks mentioned herein are the property of their respective owners.

D00137086, version 1.0, publ. 17/03/2022

1 Introduction

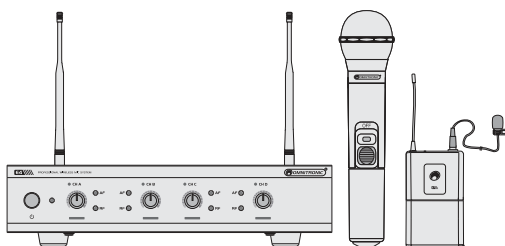
Welcome to Omnitronic! Thank you for choosing one of our products.

This user manual will show you how to install and operate the wireless microphone system. Users of this product are recommended to carefully read all warnings in this manual and on the unit in order to protect yourself and others from damage.

Please save this document for future needs and pass it on to further owners.

1.1 Product features

- UHF PLL microphone systems with 2 or 4 channels
- License free and future-proof in large parts of the EU
- Available in frequency ranges 823-832 MHz and 512-534 MHz
- Parallel operation of up to 12 transmission channels is possible without any interference
- Easy operation
- XLR channel outputs and 6.3 mm jack mix output
- Microphones with color indication
- Pocket transmitters can be ordered separately
- Delivery includes mounting brackets for rack installation, power adapter and jack cable



1.2 Package contents

- Power adapter
- Rod antennas
- Audio cable
- Rack brackets with screws

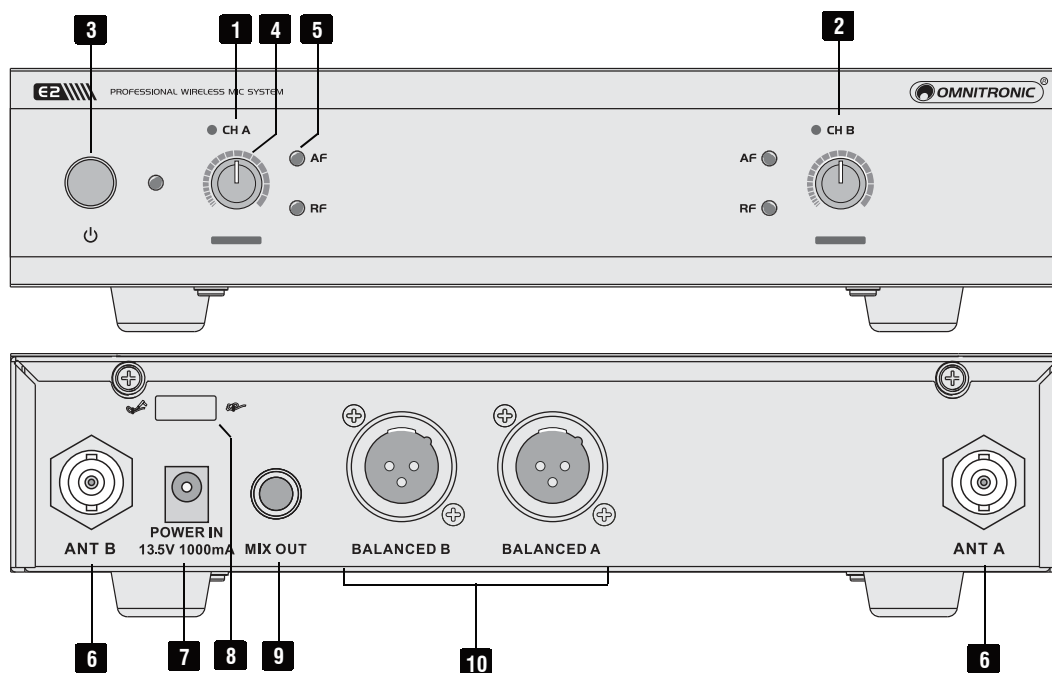
2 Safety Instructions



- Please read these operating instructions carefully before using the product. They contain important information for the correct use of your product. Please keep them for future reference.
- The wireless microphone systems of the E series consist of dynamic hand-held microphones with integrated transmitter which serve for wireless signal transmission to the receiving unit. The transmission range is approx. 60 m and depends on the local conditions. The system is available with 2 or 4 channels and up to 12 different transmission frequencies. Due to the color code it can easily be recognized which microphone operates with the respective receiver. Matching pocket transmitters are available as accessories.
- These products are intended for use in the EU. The operation is license-free in Germany but is subject to restrictions in certain areas (status as of 2020):
518-534 MHz: AT, BE, LV, LT, RO, SE, GB, MT
823-832 MHz: AT, CZ, LT, LV, SK, RO, GB
Prior to use, make sure that the desired frequencies are approved and legal in your country. Consult your national authority for possible requirements.
- Only use the product according to the instructions given herein, to avoid accidental injury or damage.
- We do not assume any liability for material and personal damage caused by improper use or non-compliance with these operating instructions. In such cases, the warranty/guarantee will be null and void.
- Unauthorized rebuilds or modifications of the product are not permitted for reasons of safety and render the warranty invalid.
- To reduce the risk of electric shock, do not open any part of the product. Only connect the product to a proper wall socket that complies with the product specification voltage. Run the mains cable in such a way that it cannot be tripped over.
- This product is intended for indoor use only. Protect it from extreme temperatures, direct sunlight, strong jolts, high humidity, moisture, flammable gases, vapors and solvents. The recommended temperature range is -5 to +45 °C.
- Do not touch the power cord and connectors with wet hands as it may cause electric shock.
- Cleaning of the product is limited to the surface. Make sure that moisture does not come into contact with any areas of the terminal connections or mains voltage control parts. Only wipe off the product with a dry, lint-free cloth. Before cleaning, disconnect the product from the mains.
- If this product is no longer working properly or is visibly damaged, take it out of operation and consult your local dealer. Do not attempt to repair the product yourself.
- Handle the product with care; it can be damaged by impacts, blows, or accidental falls, even from a low height.
- This product is not a toy. Keep it out of the reach of children and pets. Do not leave packaging material lying around carelessly.
- Do not try to short-circuit, recharge, disassemble or heat batteries (danger of explosion!). Remove the batteries if the device is not used for a longer period of time. Damaged/leaking batteries may cause harm to your skin—use safety gloves.

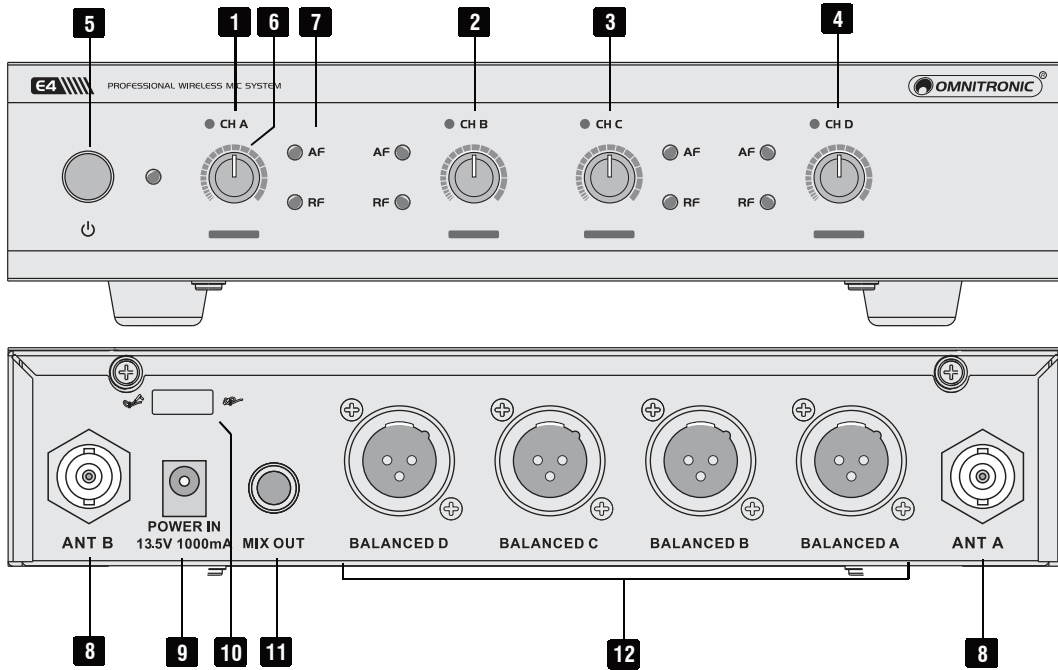
3 Operating Elements and Connections

3.1 E2 Receiver



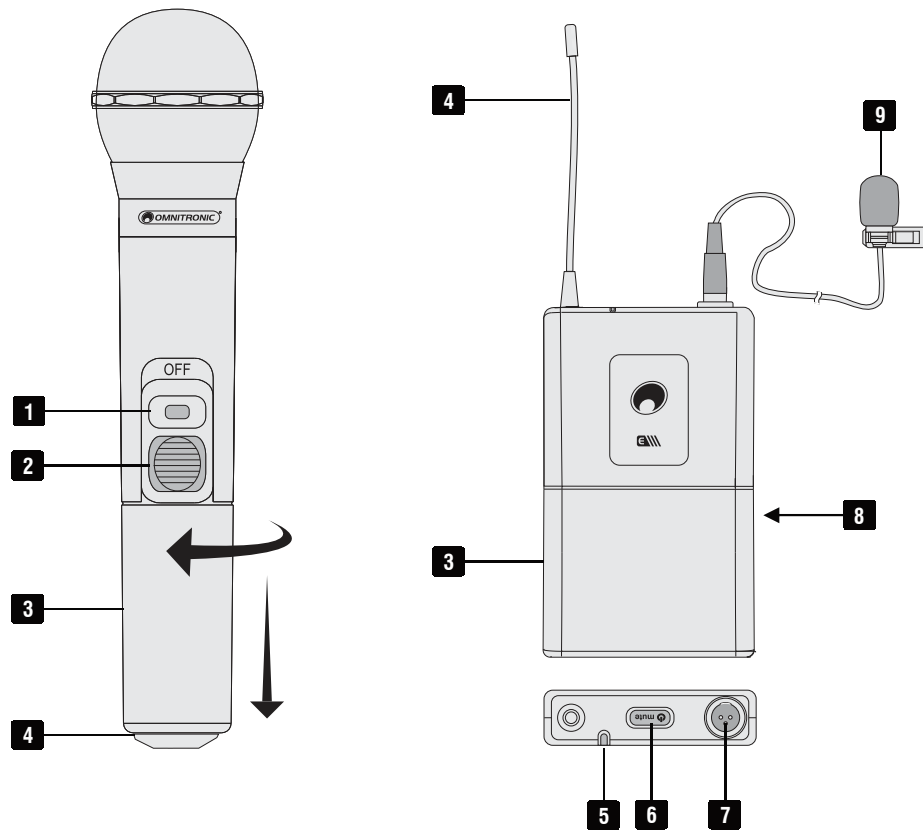
No.	Element	Function
1	Receiver channel A	
2	Receiver channel B	
3	Power switch	Switches the receiver on and off. The adjacent power indicator lights up when the receiver is powered on.
4	Level controls	Control for the audio signal of the respective channel at the rear outputs.
5	Status indicators	AF: Lights up when an audio signal from the microphone is received. RF: Indicates an existing connection to the microphone.
6	Antenna inputs	To connect the antennas provided.
7	Power input	Plug in the connection cable of the supplied power adapter here.
8	Cable grip	For the power cable.
9	Mixed output	Unbalanced 6.3 mm jack for the output of the master signal of all channels. For connection to a microphone or line input of a mixer or amplifier.
10	Channel outputs	Balanced XLR outputs for the output signal from the respective channel. For connection to balanced microphone inputs of a mixer or amplifier.

3.2 E4 Receiver



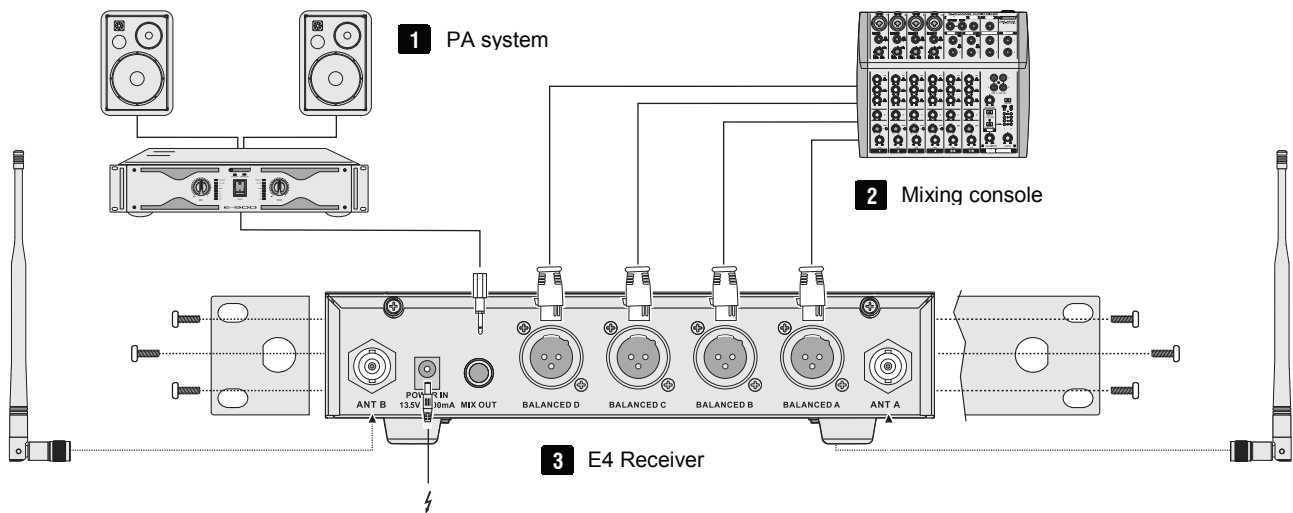
No.	Element	Function
1	Receiver channel A	
2	Receiver channel B	
3	Receiver channel C	
4	Receiver channel D	
5	Power switch	Switches the receiver on and off. The adjacent power indicator lights up when the receiver is powered on.
6	Level controls	Control for the audio signal of the respective channel at the rear outputs.
7	Status indicators	AF: Lights up when an audio signal from the microphone is received. RF: Indicates an existing connection to the microphone.
8	Antenna inputs	To connect the antennas provided.
9	Power input	Plug in the connection cable of the supplied power adapter here.
10	Cable grip	For the power cable.
11	Mixed output	Unbalanced 6.3 mm jack for the output of the master signal of all channels. For connection to a microphone or line input of a mixer or amplifier.
12	Channel outputs	Balanced XLR outputs for the output signal from the respective channel. For connection to balanced microphone inputs of a mixer or amplifier.

3.3 Hand-held microphone and pocket transmitter



No.	Element	Function
1	Battery indicator	Lights up shortly after switching on and flashes red when the batteries are exhausted.
2	Power switch	<ul style="list-style-type: none"> • lower position: off • center position: mute • upper position: on
3	Battery compartment	Insert two 1.5 V batteries here.
4	Antenna	To adjust the input sensitivity.
5	Battery indicator	Lights up when the capacity of the batteries is sufficient.
6	Power switch	Switches the device on and off.
7	Microphone input	3-pin mini XLR jack for connecting the included lavalier microphone or the optional headset microphone.
8	Gain control (inside battery compartment)	To adjust the input sensitivity.
9	Lavalier microphone	Condenser microphone with cardioid pick-up pattern.

4 Setup and Operation



4.1 Placing the receiver

- 1) Place the receiver on an even surface and connect the antennas provided to the antenna jacks. Put the antennas upright in a V-shaped position. Please note that the antennas provided are suitable for use in good reception conditions. If more than one receiver is to be used, it may be better to use remote antennas and, if necessary, an antenna splitter.
- 2) For 19" rack installation (483 mm) screw on the two mounting brackets provided at the left and right sides of the housing. For rack mounting, the rod antennas can be attached to the front panel.

Notes

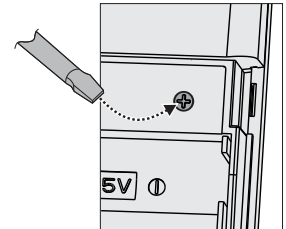
- In order to ensure sufficient cooling of the unit, air must always be able to flow freely through all air vents.
- Place the receiver at least 1 meter above the ground and not too close to lateral walls.
- Avoid sources of interference such as metal surfaces or electronic devices (e.g. computer, CD player).
- Ideally, position the receiving antennas at the height of the transmitter. When using multiple systems, do not allow antennas to cross or touch each other.
- For optimum reception, keep the transmitter at least 1 meter away from the receiver and avoid obstacles.

4.2 Connecting the receiver

- 1) Connect the receiver to the subsequent unit:
 - The balanced XLR outputs of the individual channel outputs can be connected to a microphone input each of a mixer.
 - Use the unbalanced 6.3 mm jack "MIX OUT" for the master signal of all receiving channels for connection to a microphone input or a highly sensitive line input via the connection cable provided.
- 2) Finally, connect the power adapter to the power input of the receiver and the mains plug to a mains socket. Pass the cable through the cable grip. Use the receiver only with the supplied power adapter. Always disconnect the mains connector when you wish to change connections, move the unit to a different place or if it is not used for a longer period.

4.3 Hand-held microphone and pocket transmitter

- 1) For operation, the hand-held microphone and the pocket transmitter require two 1.5 V AA batteries each. To access the battery compartment unscrew the lower part of the microphone and unfold the locking part. In case of the pocket transmitter, fold up the front cover. Insert two batteries as indicated in the battery compartment.
- 2) With new batteries, the devices can be operated for approx. 10 hours. If the power indicator does not light up after switching on or if it starts flashing, the batteries are exhausted and have to be replaced. If the devices are not used for a longer period, please remove the batteries to prevent damage in case of battery leakage.
- 3) Attach the pocket transmitter with the belt clip to your clothing or strap on your instrument. Connect the lavalier or headset microphone to the microphone input. The volume level of the pocket transmitter can be adjusted by changing the sensitivity with the gain control.
- 4) The pocket transmitter's volume level can be adjusted by changing the sensitivity with the gain control in the battery compartment. Use a small screwdriver to turn the selector switch to another position. Reduce the sensitivity if the volume of the transmitter signal is too high and thus distorted. Increase the sensitivity if the volume is too low and a poor S/N ratio results.



4.4 Operation

- 1) Switch on the receiver and the microphones or pocket transmitters.
- 2) After switching on the transmitters, a radio connection to the individual receiver module is set up. The RF reception indicators of the individual reception channels indicate that a connection exists to the corresponding transmitters.
- 3) Switch on the following audio unit or advance the respective fader on the mixer. Speak into the microphones and match the output level of the individual reception channels to the input of the following unit with the volume controls. The AF indicators of the reception channels light up when an audio signal from the corresponding microphone is received.
- 4) To mute a microphone during operation, set the sliding switch to the center position. Then no sound will be transmitted.
- 5) After operation, switch off the receiver and do not forget to switch off the transmitters. Otherwise the batteries will be exhausted the next time they are used.

5 Problem Chart

Problem	Remedy
No power.	<ul style="list-style-type: none"> • Check connection cable of power unit and any extension cables.
No sound; receiver RF indication does not light.	<ul style="list-style-type: none"> • Make sure transmitter and receiver are switched on. • Check receiver battery indication to ensure that batteries are providing power. Replace batteries if necessary. • Make sure that receiver is in line of sight of transmitter. If necessary, reduce distance between transmitter and receiver.
No receiver sound; receiver RF indication lights.	<ul style="list-style-type: none"> • Turn up the level on receiver and/or pocket transmitter. • Check for proper connection between transmitter and mixer/amplifier. • Apply signal to transmitter and observe receiver's RF indication. If it lights up, the problem is elsewhere in the sound system.
Received signal is noisy or contains extraneous sounds with transmitter on.	<ul style="list-style-type: none"> • Check transmitter's battery indication to ensure that battery is providing power. • Remove local sources of HF interference, such as lighting equipment. • Two transmitters may be operating on the same frequency. Locate and turn one off. • Signal may be too weak. If possible, move receiver closer to transmitter.
Noise from receiver with transmitter off.	<ul style="list-style-type: none"> • Remove local sources of HF interference, such as lighting equipment. • Reposition the receiver.
Momentary loss of sound as receiver is moved around performing area.	<ul style="list-style-type: none"> • Reposition transmitter and perform another test and observe RF indication. If audio drop-outs persist, mark dead spots in performing area and avoid them during performance.

6 Protecting the Environment

Disposal of old equipment



When to be definitively put out of operation, take the product to a local recycling plant for a disposal which is not harmful to the environment. Devices marked with this symbol must not be disposed of as household waste. Contact your retailer or local authorities for more information.



Remove any inserted batteries and dispose of them separately from the product.



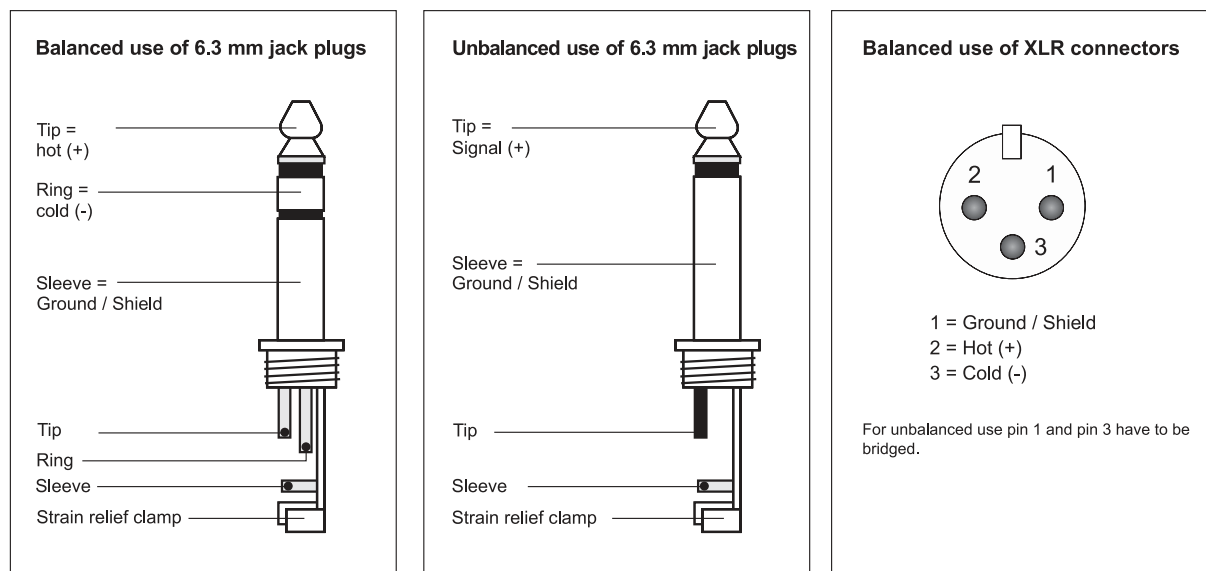
You as the end user are required by law (Battery Ordinance) to return all used batteries/rechargeable batteries. Disposing of them in the household waste is prohibited. You may return your used batteries free of charge to collection points in your municipality and anywhere where batteries/ rechargeable batteries are sold. By disposing of used devices and batteries correctly, you contribute to the protection of the environment.

7 Technical Specifications

E2 / E4	
System:	Non-diversity, 2/4 channels
Carrier frequency:	823.6 MHz / 826.1 MHz / 828.6 MHz / 831.1 MHz 518.7 MHz / 520.9 MHz / 523.1 MHz / 525.3 MHz / 527.5 MHz / 529.7 MHz / 531.9 MHz / 534.1 MHz
Coverage:	60 m (with line-of-sight)
RF power output:	10 mW
Modulation method:	FM
Frequency response:	20 Hz - 20 kHz
S/N ratio:	96 dB
Selectivity:	>90 dB
T.H.D.:	<0.1 % at 1 kHz
Audio outputs:	XLR, bal. and 6.3 mm jack, unbal.
Power supply:	
Receiver:	AC 100-240 V, 50/60 Hz, 6 W via supplied power unit
Microphone/Pocket transmitter:	2 x 1.5 V battery, type AA
Battery life:	approx. 10 hours
Dimensions, weight:	
Receiver:	206 x 195 x 45 mm (WxDxH), 1 kg
Microphone:	52 x 252 mm (DxD), 205 g
Pocket transmitter:	68 x 23 x 110 mm (WxDxH), 73 g

Specifications are subject to change without notice due to product improvements.

7.1 Connector configuration



8 Item Numbers

8.1 Sets

E2		E4	
823.6/826.1 MHz	No. 13063320	823.6/826.1/ 828.6/831.1 MHz	No. 13063326
828.6/831.1 MHz	No. 13063321		
527.5/529.7 MHz	No. 13063322	518.7/520.9/ 523.1/525.3 MHz	No. 13063327
531.9/534.1 MHz	No. 13063323		

8.2 Hand-held microphone, pocket transmitter

Frequency	Color code	Hand-held microphone	Pocket transmitter
823.6 MHz	Red	No. 13063345	No. 13063330
826.1 MHz	Orange	No. 13063346	No. 13063331
828.6 MHz	Yellow	No. 13063347	No. 13063332
831.1 MHz	Light gray	No. 13063348	No. 13063333
518.7 MHz	Purple	No. 13063349	No. 13063334
520.9 MHz	Mint	No. 13063350	No. 13063335
523.1 MHz	Mauve	No. 13063351	No. 13063336
525.3 MHz	Green	No. 13063352	No. 13063337
527.5 MHz	Blue	No. 13063353	No. 13063338
529.7 MHz	Gray	No. 13063354	No. 13063339
531.9 MHz	Pink	No. 13063355	No. 13063340
534.1 MHz	Black	No. 13063356	No. 13063341

8.3 Accessories

Items	
No. 13063360	UHF-E Series Headset Microphone black
No. 13063362	UHF-E Series Headset Microphone skin-colored
No. 13063364	UHF-E Series Lavalier Microphone



WWW.OMNITRONIC.DE

TECHNOLOGY DESIGNED FOR PLEASURE

