

# IP-B52

## 5 MP IP-Bullet Kamera



Die IP-B52 ist ein neues Modell der 5 MP Serie.

Sie wurde mit einer 5 Megapixel starken Kamera und einer Abdeckklappe für hervorragende Aufnahmen, auch bei Regen, versehen.

Dank ihrer langen Reichweite ist sie nicht nur ideal für den Outdoor-Bereich, sondern auch für langgezogene Indoor-Bereiche, wie Eingänge, Korridore, Garagen, Geschäfts-, und Büroflächen etc.

Das robuste Metallgehäuse ist IP-Schutzklasse 66 zertifiziert und leistet somit bei erschwerten Witterungsbedingungen hervorragende Arbeit.

Überzeugen Sie sich von der Qualität unseres Produktes.

## Funktionen

### Smart Defog

Kameras im Außenbereich haben oft mit widrigen Witterungsbedingungen und atmosphärischen Problemen zu kämpfen. Nebel, Nieselregen, Smog oder Rauch können die Bildqualität bis zur Unkenntlichkeit beeinträchtigen. Hier sorgt die Defog-Funktion für Abhilfe. Dabei wird das unkomprimierte Videosignal Pixel für Pixel in Echtzeit analysiert. Anschließend werden Farben, Kontraste und Schärfe des optischen Signals retuschiert, um ein zufriedenstellendes Bild zu erzeugen.

- Auflösung 2592x1944 @ 20fps
- 18x IR-LED, Bis zu 30 Meter
- Spritzwasser- und Staubschutz IP66
- Unterstützt CloudSEE APP on iOS/Android
- ONVIF 2.4, kompatibel mit ONVIF Geräten

### WDR Wide Dynamic Range

In einer Szenerie mit extrem hellen und dunklen Bereichen oder mit Gegenlicht, z. B. wenn eine Person vor einem hellen Fenster steht, erzeugt eine herkömmliche Kamera Bilder, auf denen Objekte in den dunklen Bereichen nahezu unsichtbar sind. WDR löst dieses Problem für eine bessere Bildqualität mithilfe verschiedener Methoden, so dass die Objekte sowohl in den hellen als auch in den dunklen Bereichen gut zu erkennen sind. WDR (Wide Dynamic Range) gleicht starke Kontrast- und Helligkeitsunterschiede aus.

### IP66 Schutzklasse

IP ist das System, das durch die internationale Norm IEC 60529 definiert ist. Die Kamera ist mit der IP 66 vollständig gegenüber Staub und starkem Spritzwasser geschützt. Somit ist Sie für den Außeneinsatz geeignet.

### Interoperabilität (ONVIF)

Die Kamera ist ONVIF (Open Network Video Interface Forum) konform, wodurch Anbindungsmöglichkeit zwischen Netzwerk-Videoprodukten, unabhängig vom Hersteller, gewährleistet wird.

### Power over Ethernet (PoE)

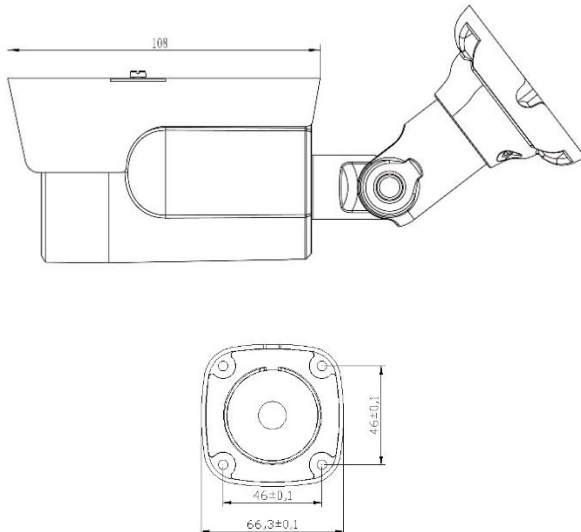
Die Stromversorgung über Ethernet, englisch Power over Ethernet (PoE), bezeichnet ein Verfahren, mit dem netzwerkfähige Geräte über das achtadrige Ethernet-Kabel mit Strom versorgt werden können. Der Vorteil von PoE ist, dass man ein Stromversorgungskabel einsparen kann und so auch an schwer zugänglichen Stellen oder in Bereichen, in denen viele Kabel stören würden, Ethernet-angebundene Geräte installieren kann. Die Stromversorgung zum Gerät muss nicht separat mit einem Stromkabel und Netzgerät zugeführt oder mit einer Batterie gelöst werden. Daten und Strom werden über ein Kabel gesendet.

## Starlight-Technologie

Für anspruchsvolle Low-Light-Anwendungen bietet die Starlight Ultra-Low Light Technologie die beste Lichtempfindlichkeit ihrer Klasse und erfasst Farbdetails bei Farbdetails bei schwachem Licht bis zu 0,005 Lux. Die Kamera nutzt eine Reihe optischer Merkmale, um das Licht in der gesamten Szenerie auszugleichen, was zu klaren Bildern in dunklen Umgebungen führt.



## Technische Daten



## Produktmaße (mm)

## Zubehör

### AU1007



Anzeige	
Bildsensor	1/ 2.9" CMOS
Auflösung	2592 x 1944
Auflösung (Megapixel)	5.0MP
Kompressionsstandard	H.265
Framerate	5.0MP@20fps
SNR(dB)	38.6dB
Bitrate	128Kbps~8Mbps
Illumination	0Lux (IR ON)
Objektiv	
Brennweite	3.6mm
Winkel	3.6 mm: 104°
IR-LEDs	14μ x 18 LEDs
IR-Reichweite	Bis zu 30 Meter
Funktion	
Bewegungserkennung	Ja
Email Alarm	Ja
Tag & Nacht	Ja
Aufnahmefunktion	Ja (NVR, Windows PC, Smartphone)
DHCP	Ja
FTP	Nein
Pan/Tilt	Nein
SD-Card	Nein
Privatzone	Ja bis zu 4 Bereiche
Exposure Control	Ja
Manueller Bildabgleich	Ja
Autom. Weißabgleich	Ja
Bilddrehung	Ja (Spiegeln und Drehen)
Netzwerk	
Ethernet	10M/100M Ethernet, RJ45 Port
Protokoll	HTTP, TCP/IP,UDP, ICMP, RTSP, RTP, RTCP, SMTP, DHCP, DNS
Stream	2x Streams
Wi-Fi	Nein
ONVIF	ONVIF 2.4
Benutzer	Bis zu 13 Benutzer
Browser	IE8+, Chrome18+ ~ 42-
Smart Phone	iOS/Android
Allgemein	
Abmessung(W*H*D)	215x100x105mm
Nettogewicht	480g
Material	Metall
Temperaturbereich	-20°C~60°C
Luftfeuchtigkeitsbereich	RH 10%~90%
Spannungsversorgung	DC12V/1A, PoE IEEE 802.3af
Stromverbrauch	Day ≦2W; Night ≦8W
Schutzklasse	IP66
EAN	4260400754712

