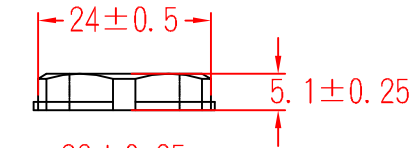
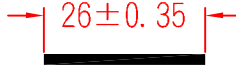


EGWW-11

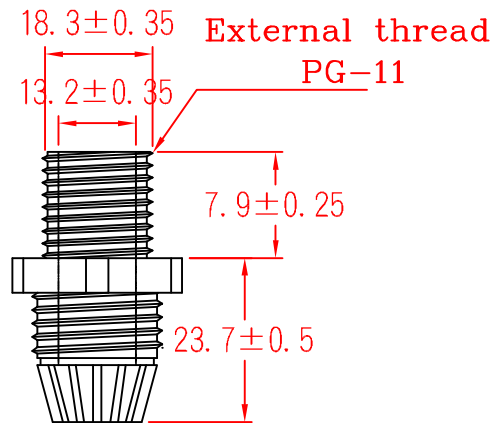
螺帽
LOCK NUT



墊片
WASHER

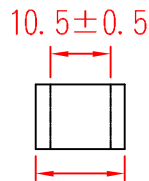


本體
BODY

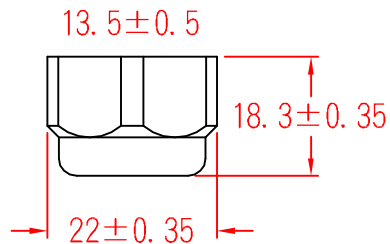


夾緊爪
CLAW

夾緊圈
SEALS



迫緊頭
NUT



承認
KSS
98.10.30
邱平裕

審查

製圖
KSS
98.10.30
謝文通

設計

中文名
外迫式電纜固定頭

MATERIAL UL 94V-2
NYLON 66

ITEM NO.
EGWW-11

SCALE

FINISH

NAME
NYLON CABLE GLAND

△ (. .)

TOLERANCE
AS FIGURE

△ 10-30-2009
DATE

REVISIONS K003

R.NO.

使用機種



凱士士企業股份有限公司

▶ 請勿實測圖面 ◀