

Türschlossantrieb Door Lock Drive

HmIP-DLD | HmIP-DLD-A | HmIP-DLD-S




 Installations- und
Bedienungsanleitung

 Installation and operating
manual

 Notice d'installation et
d'emploi

 Manual de instalación
y uso

 Istruzioni per l'installazione
e l'uso

 Installatie- en
bedieningshandleiding



Inhaltsverzeichnis

1	Lieferumfang.....	3
2	Hinweise zur Anleitung.....	3
3	Gefahrenhinweise	3
4	Funktion und Geräteübersicht	4
5	Allgemeine Systeminformationen	5
6	Inbetriebnahme.....	5
6.1	Anforderungen an die Tür und den Schließzylinder.....	5
6.2	Anlernen	7
7	Montage.....	8
7.1	Montage am Türschlosszylinder	9
8	Bedienung	10
8.1	Bedienung per Smartphone.....	10
8.1.1	Betriebsmodi	10
8.2	Bedienung am Gerät	11
8.3	Notbetrieb	11
9	Batterien wechseln	12
10	Fehlerbehebung	13
10.1	Schwache Batterien.....	13
10.2	Befehl nicht bestätigt.....	13
10.3	Duty Cycle	14
10.4	Fehlercodes und Blinkfolgen.....	15
11	Wiederherstellung der Werkseinstellungen	16
12	Wartung und Reinigung.....	16
13	Allgemeine Hinweise zum Funkbetrieb.....	17
14	Entsorgung.....	17
15	Technische Daten	18

Dokumentation © 2020 eQ-3 AG, Deutschland

Alle Rechte vorbehalten. Ohne schriftliche Zustimmung des Herausgebers darf diese Anleitung auch nicht auszugsweise in irgendeiner Form reproduziert werden oder unter Verwendung elektronischer, mechanischer oder chemischer Verfahren vervielfältigt oder verarbeitet werden.

Es ist möglich, dass die vorliegende Anleitung noch drucktechnische Mängel oder Druckfehler aufweist. Die Angaben in dieser Anleitung werden jedoch regelmäßig überprüft und Korrekturen in der nächsten Ausgabe vorgenommen. Für Fehler technischer oder drucktechnischer Art und ihre Folgen übernehmen wir keine Haftung.

Alle Warenzeichen und Schutzrechte werden anerkannt.

Änderungen im Sinne des technischen Fortschritts können ohne Vorankündigung vorgenommen werden.

154957 (web) | Version 1.3 (03/2024)



1 Lieferumfang

- 1x Türschlossantrieb
- 1x Montageplatte
- 1x Inbusschlüssel
- 2x Holzschrauben 3,0 x 20 mm
- 3x 1,5 V LR6/Mignon/AA Batterien
- 1x Bedienungsanleitung



2 Hinweise zur Anleitung


Lesen Sie diese Anleitung sorgfältig, bevor Sie Ihre Homematic IP Geräte in Betrieb nehmen. Bewahren Sie die Anleitung zum späteren Nachschlagen auf! Wenn Sie das Gerät anderen Personen zur Nutzung überlassen, übergeben Sie auch diese Anleitung.


Benutzte Symbole:


-  **Achtung!** Hier wird auf eine Gefahr hingewiesen.
-  **Hinweis.** Dieser Abschnitt enthält zusätzliche wichtige Informationen!


3 Gefahrenhinweise


-  Öffnen Sie das Gerät nicht. Es enthält keine durch den Anwender zu wartenden Teile. Im Fehlerfall lassen Sie das Gerät von einer Fachkraft prüfen.
-  Verwenden Sie das Gerät nicht, wenn es von außen erkennbare Schäden z. B. am Gehäuse oder den Bedienelementen bzw. eine Funktionsstörung aufweist. Lassen Sie das Gerät im Zweifelsfall von einer Fachkraft prüfen.


 Aus Sicherheits- und Zulassungsgründen (CE) ist das eigenmächtige Umbauen und/oder Verändern des Gerätes nicht gestattet.


 Betreiben Sie das Gerät nur in Innenräumen und setzen Sie es keinem Einfluss von Feuchtigkeit, Staub, Vibrationen, ständiger Sonnen- oder anderer Wärmeeinstrahlung, Kälte und keinen mechanischen Belastungen aus.

 Das Gerät ist kein Spielzeug! Erlauben Sie Kindern nicht damit zu spielen. Lassen Sie das Verpackungsmaterial nicht achtlos liegen. Plastikfolien/ -tüten, Styroporsteile etc. können für Kinder zu einem gefährlichen Spielzeug werden.

 Setzen Sie nur Schließzylinder mit Not- und Gefahrenfunktion ein. Diese lassen sich bei von innen steckendem Schlüssel auch von außen mit einem weiteren Schlüssel ver- und entriegeln.

 Führen Sie den zum Schloss gehörenden Schlüssel immer mit bzw. deponieren Sie ihn an einem Ort, den Sie auch bei einem eventuellen Ausfall des Systems erreichen können.

 Achten Sie während der Montage darauf, sich nicht die Finger in der Schlüsseltrommel zu klemmen. Entnehmen Sie ggf. vor Montage des Geräts die Batterien.

 Das Gerät ist nur für den Einsatz in wohnungsähnlichen Umgebungen geeignet.

i Jeder andere Einsatz, als der in dieser Bedienungsanleitung beschriebene, ist nicht bestimmungsgemäß und führt zu Gewährleistungs- und Haftungsausschluss.

i Die eQ-3 AG haftet im Rahmen der Produkthaftung nicht für Folgeschäden, die beim Betrieb des Türschlossantriebs, z. B. durch Einsatz eines Schlüsseldienstes o. ä., entstehen können.

4 Funktion und Geräteübersicht

Der Homematic IP Türschlossantrieb dient zum komfortablen, motorgetriebenen Entriegeln, Verriegeln und Öffnen von Zylinderschloss Türen. Dabei wird der in das Türschloss eingesteckte Schlüssel über den Türschlossantrieb gedreht, sodass sich die Ver- und Entriegelungsmechanik der Tür genauso bewegt wie beim normalen Schließen mit einem Schlüssel. Der Türschlossantrieb ist universell einsetzbar für alle Türen mit Standard-Schließzylindern. Das Ver- und Entriegeln erfolgt von innen und außen bequem am Smartphone über die kostenlose Homematic IP App oder über ein verknüpftes Homematic IP Gerät, wie z. B. eine Homematic IP Fernbedienung. Die Programmierung sowie eine aktuelle Statusanzeige erfolgen ebenfalls über die App. Zudem ist eine optimale Zugangskontrolle sowie komfortables zeitgesteuertes Abschließen durch flexible Wochenprogramme und individuelle Zutrittsprofile möglich.

Von innen kann der Türschlossantrieb zusätzlich über zwei Tasten oder das Drehrad für Notsituationen direkt am Gerät bedient werden.

Das Gerät arbeitet batteriebetrieben. Ein Netzanschluss in Türnähe ist daher nicht erforderlich.

Bei der Montage wird das Türblatt nicht beschädigt. Zusätzliche Befestigungslöcher zum Anschrauben am Tür-Innenbeschlag/Türblatt sind jedoch vorhanden.

Geräteübersicht:

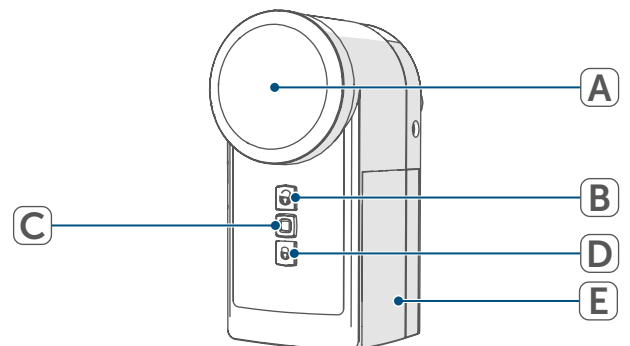
(A) Drehrad zur Notbedienung

(B) Taste „Entriegeln“

(C) Systemtaste (Anlertaste und LED)

(D) Taste „Verriegeln“

(E) Batteriefachdeckel




5 Allgemeine Systeminformationen

Dieses Gerät ist Teil des Homematic IP Smart-Home-Systems und kommuniziert über das Homematic IP Funkprotokoll. Alle Geräte des Systems können komfortabel und individuell per Smartphone über die Homematic IP App konfiguriert werden. Alternativ haben Sie die Möglichkeit, Homematic IP Geräte über die Zentrale CCU3 oder in Verbindung mit vielen Partnerlösungen zu betreiben. Welcher Funktionsumfang sich innerhalb des Systems im Zusammenspiel mit weiteren Komponenten ergibt, entnehmen Sie bitte dem Homematic IP Anwenderhandbuch. Alle technischen Dokumente und Updates finden Sie stets aktuell unter www.homematic-ip.com.


6 Inbetriebnahme


6.1 Anforderungen an die Tür und den Schließzylinder

 Bitte lesen Sie diesen Abschnitt erst vollständig, bevor Sie mit dem Anlernen beginnen.

Anforderungen an die Tür

Der Türschlossantrieb kann nur an Türen eingesetzt werden, deren Schlösser und Riegel leichtgängig laufen und nicht klemmen.

 Türen, deren Schlösser sich nur unter Drücken, Ziehen, Anheben, Senken oder Verwinden der Tür bedienen lassen, sind für den Betrieb mit dem Türschlossantrieb nicht geeignet!

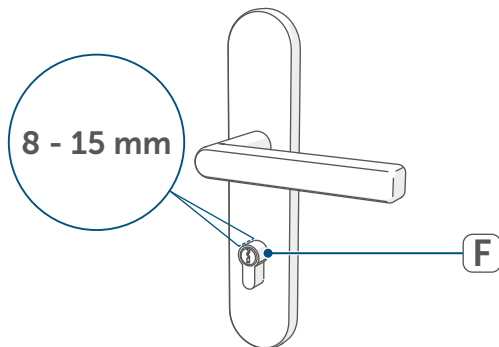
 Beachten Sie insbesondere, dass sich Holztüren durch Witterungseinflüsse verziehen können und sich damit unter Umständen nicht immer für das Ver- und Entriegeln mit dem Türschlossantrieb eignen. Die Leistung des Türschlossantriebs reicht ggf. nicht aus, den Türschlossriegel einer verzogenen Tür ordnungsgemäß zu betätigen.

Vergewissern Sie sich vor Einsatz des Antriebs, dass die Tür sich unter allen klimatischen Bedingungen am Standort leichtgängig ver- und entriegeln lässt. Testen Sie dies, indem Sie das Türschloss allein durch Drehen des Schlüssels im Schloss ver- und entriegeln, ohne dabei den Türgriff zu erfassen. Stellen Sie ggf. Türscharniere und/oder das Schließblech im Türrahmen so ein, dass das Ver- und Entriegeln wie beschrieben bereits mit dem Schlüssel leichtgängig erfolgt.

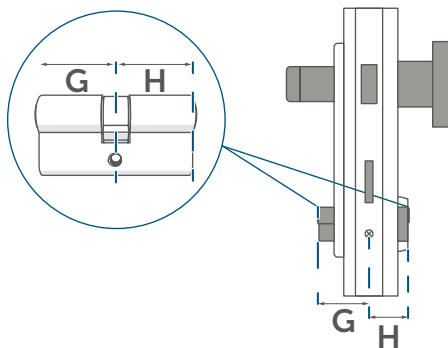
Um die Türöffnungsfunktion zu nutzen, müssen die Türdichtungen so intakt sein, dass sich die Tür nach dem vollständigen Entriegeln des Schlosses durch das Ausdehnen der Türdichtung leicht selbst öffnet.

Anforderungen an den Schließzylinder

Der Türschlossantrieb wird direkt auf den Schließzylinder (F) der Tür montiert und bewegt diesen über den eingesteckten, zum Schloss gehörenden Schlüssel. Deshalb muss der Schließzylinder so bemessen sein, dass er an der Innenseite der Tür 8 – 15 mm über den Innenbeschlag der Tür hinausragt.



Ermitteln Sie die Maße des benötigten Schließzylinders.



Bei der Auswahl des Schließzylinders sind das Innenmaß (G) und Außenmaß (H) des Zylinders entscheidend.

Gemessen wird immer von den Außenseiten des Schließzylinders inklusive Türbeschlag bis zur Befestigungsschraube (I).

Wenn Sie das Innen- und Außenmaß Ihres Schließzylinders ermittelt haben, prüfen Sie, ob der Überstand von 8 – 15 mm beim Innenmaß für die Montage des Türschlossantriebs vorhanden ist.

Sollte dies nicht der Fall sein, rechnen Sie beim Innenmaß 8 – 15 mm hinzu (ideal sind 10 mm), um das passende Standardmaß zu finden.

Beispiel:

Sie messen ein Außenmaß von 40 mm und ein Innenmaß von ebenfalls 40 mm aus. Also handelt es sich um einen 40/40-Zylinder. Um den Türschlossantrieb aufsetzen zu können, benötigen Sie als nächste Standardgröße einen 40/50-Zylinder. Damit steht der Zylinder innen 10 mm hervor.

i Tauschen Sie Ihren Schließzylinder bei Bedarf aus, sofern dieser den Anforderungen der Montage nicht entspricht. Achten Sie darauf, nur Schließzylinder mit Not- und Gefahrenfunktion einzusetzen, bei denen der Schlüssel innen synchron mitgedreht wird. Dies ist erforderlich, damit die Position korrekt übertragen werden kann.

6.2 Anlernen

i Bitte lesen Sie diesen Abschnitt erst vollständig, bevor Sie mit dem Anlernen beginnen.

i Richten Sie zunächst Ihren Homematic IP Access Point über die Homematic IP App ein, um weitere Geräte im System nutzen zu können. Ausführliche Informationen dazu finden Sie in der Bedienungsanleitung des Access Points.

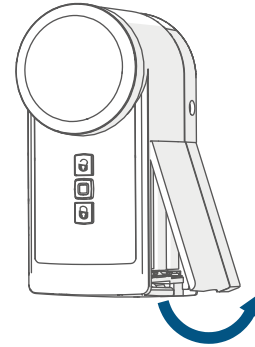
i Sie können das Gerät an den Homematic IP Access Point oder an die Zentrale CCU3 anlernen. Weitere Informationen dazu entnehmen Sie bitte dem WebUI Handbuch auf unserer Homepage unter www.homematic-ip.com.

Damit das Gerät in Ihr System integriert werden und per Homematic IP App gesteuert werden kann, muss es an den Homematic IP Access Point angelernt werden.

Zum Anlernen des Geräts gehen Sie wie folgt vor:

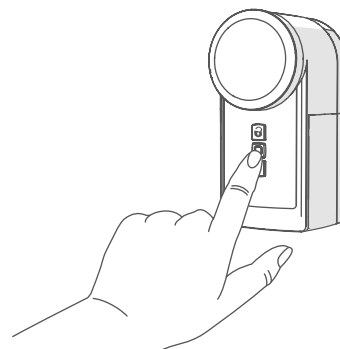
- Öffnen Sie die Homematic IP App auf Ihrem Smartphone.
- Wählen Sie den Menüpunkt „Gerät anlernen“ aus.

- Entfernen Sie den Batteriefachdeckel (E) an der rechten Seite des Türschlossantriebs, indem Sie den Batteriefachdeckel mithilfe der Einkerbung unten vom Gerät abziehen.



- Ziehen Sie den Isolierstreifen aus dem Batteriefach des Geräts heraus.
- Der Anlernmodus ist für 3 Minuten aktiv.

i Sie können den Anlernmodus manuell für weitere 3 Minuten starten, indem Sie die Systemtaste (C) kurz drücken.



Das Gerät erscheint automatisch in der Homematic IP App.

- Zur Bestätigung geben Sie in der App die letzten vier Ziffern der Gerätenummer (SGTIN) ein oder scannen Sie den QR-Code. Die Gerätenummer finden Sie auf dem Aufkleber im Lieferumfang oder direkt am Gerät im Batteriefach.

In der App wird automatisch abgefragt, ob das Gerät bereits montiert wurde oder nicht. Sofern das Gerät noch nicht montiert wurde, startet in der App der Montagewizard mit einer Schritt-für-Schritt-Anleitung zur Montage am Türschlosszylinder. Die Montagehinweise finden Sie zudem in Abschnitt (s. [„7 Montage“ auf Seite 8](#)).

Sobald die Montage abgeschlossen wurde, wird der Anlernvorgang fortgesetzt und die Einstellungen der Einbauposition abgefragt:

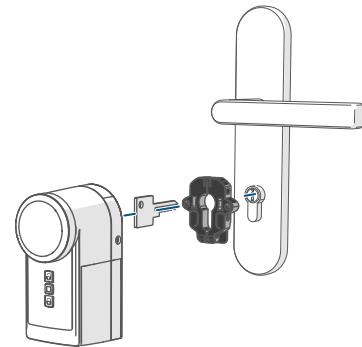
- Warten Sie, bis der Anlernvorgang abgeschlossen ist.
- Zur Bestätigung eines erfolgreichen Anlernvorgangs leuchtet die LED grün. Das Gerät ist nun einsatzbereit.
- Leuchtet die LED rot, versuchen Sie es erneut.
- Wählen Sie aus, in welcher Anwendung Sie Ihr Gerät verwenden möchten.
- Ordnen Sie das Gerät in der App einem Raum zu und vergeben Sie einen Namen für das Gerät.

7 Montage

- i** Bitte lesen Sie diesen Abschnitt erst vollständig, bevor Sie mit der Montage beginnen.

Sobald Sie den Türschlossantrieb das erste Mal in Betrieb nehmen, öffnet sich während des Anlernvorgangs in der App die Abfrage, ob der Montage-Wizard gestartet werden soll. Der Montage-Wizard führt Sie durch die einzelnen Installationsschritte, die nachfolgend erläutert werden.

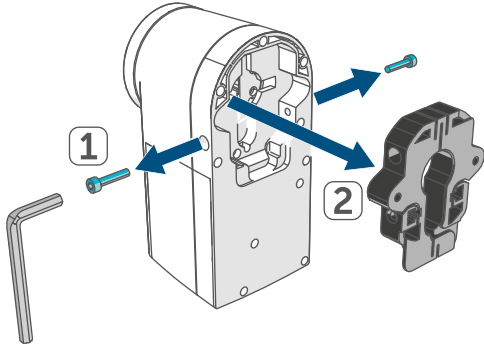
Ihr Türschlossantrieb muss wie in der folgenden Abbildung dargestellt mit eingestecktem Schlüssel und mit Hilfe der schwarzen Montageplatte auf dem Schließzylinder montiert werden. Bitte beachten Sie auch die Informationen im Abschnitt (s. [„6.1 Anforderungen an die Tür und den Schließzylinder“ auf Seite 5](#)).



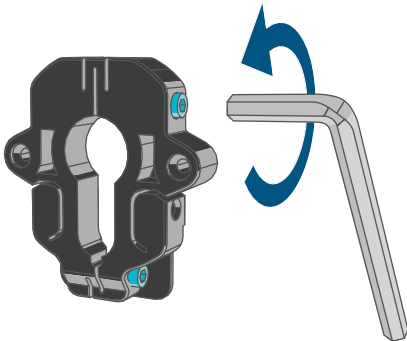
- i** Sie können den Montage-Wizard jederzeit über die Homematic IP App erneut öffnen.
- i** Bitte beachten Sie, dass nach der ersten Inbetriebnahme zunächst die Funktion „Öffnen“ durchgeführt werden muss, damit der Türschlossantrieb seine aktuelle Position zuordnen kann.

7.1 Montage am Türschlosszylinder

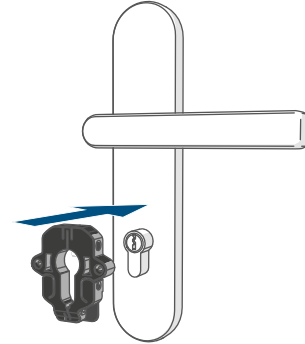
- Drehen Sie die Schrauben links und rechts am Gerät mit Hilfe des Inbusschlüssels aus dem Gerät heraus. Entfernen Sie die schwarze Montageplatte auf der Rückseite aus dem Gerät.



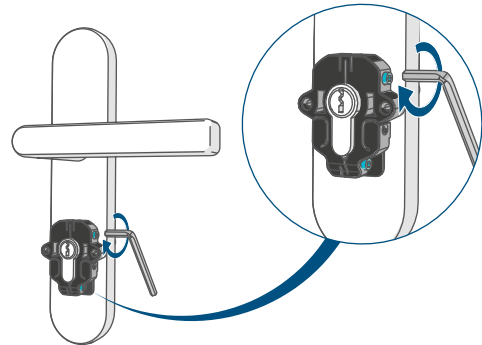
- Lockern Sie die beiden Schrauben der Montageplatte mit Hilfe des Inbusschlüssels, falls diese nicht auf den Schließzylinder Ihrer Tür passt.



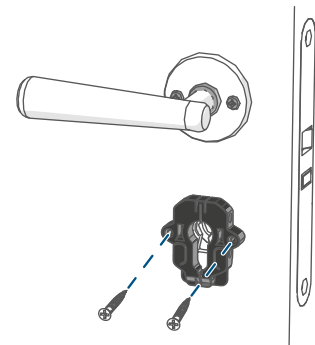
- Setzen Sie anschließend die Montageplatte auf den Schließzylinder auf.



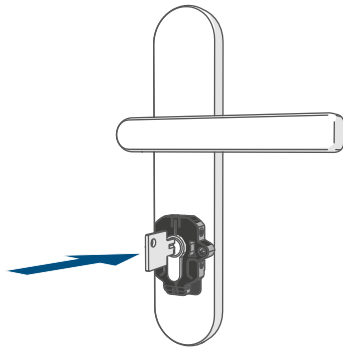
- Ziehen Sie die Schrauben wieder fest.



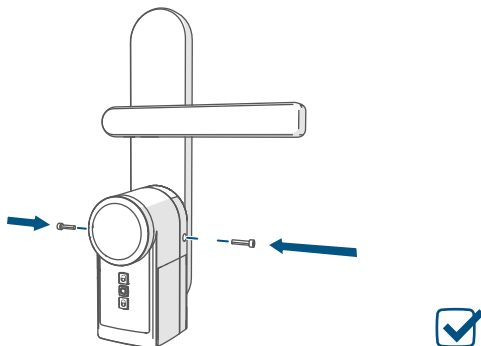
- i** Optional können die beiden mitgelieferten Schrauben verwendet werden, um die Montageplatte am Türblatt festzuschrauben.



- Stecken Sie den Schlüssel in den Schließzylinder.



- Wählen Sie die Position, in der man den Schlüssel abziehen könnte und das Schloss entriegelt ist.
- Führen Sie das Gerät über den Schlüssel und setzen Sie es vollständig auf die Montageplatte auf.
- Befestigen Sie das Gerät mit den beiden zu Beginn herausgenommenen Schrauben.



- Legen Sie in der App fest, auf welcher Türseite Ihr Gerät montiert ist, wenn Sie von innen auf die Tür schauen.
- Legen Sie in der App fest, in welcher Schlüsselposition man den Schlüssel abziehen könnte.
- Legen Sie zudem fest, wieviele Umdrehungen notwendig sind, um die Tür vollständig zu verriegeln.

Das Gerät ist vollständig montiert und der Anlernvorgang wird in der App abgeschlossen.

8 Bedienung

Die Bedienung des Türschlossantriebs erfolgt über die Homematic IP Smartphone-App, über angelegte Homematic IP Geräte (wie z. B. eine Schlüsselbundfernbedienung) oder direkt am Gerät über die Tasten „Entriegeln“, „Verriegeln“ bzw. über das Drehrad. Das Gerät kann zudem per Sprachsteuerung mit Amazon Alexa oder Google Assistant gesteuert werden.

Weitere Steuermöglichkeiten ergeben sich in Verbindung mit der Smart Home Zentrale CCU3 oder Lösungen von Drittanbietern.

8.1 Bedienung per Smartphone

Mithilfe der Homematic IP Smartphone-App können Sie den Türschlossantrieb mit bis zu 8 verbundenen Smartphones steuern und konfigurieren. Zudem haben Sie die Möglichkeit, bis zu 8 Türschlossantriebe mit einer Smartphone-App zu bedienen.

8.1.1 Betriebsmodi

Manueller Betrieb

Im Manuellen Betrieb erfolgt die Steuerung des Türschlossantriebs nur nach manueller Bedienung durch den Nutzer. Nach erfolgter Bedienung verbleibt das Gerät in dem zuletzt angefahrenen Zustand (ver- oder entriegelt). Wurde die Funktion „Öffnen“ ausgeführt, verbleibt das Gerät im Zustand entriegelt. Das Wochenprogramm ist im Manuellen Betrieb ausgeschaltet und die Tür wird währenddessen nicht automatisch ver- oder entriegelt.

Automatikbetrieb

Die Tür verriegelt automatisch während einer festgelegten Zeitspanne. Die Zeitspanne kann individuell über das Wochenprogramm des Türschlossantriebs festgelegt werden.



Weitere Informationen zur Konfiguration und Steuerung des Türschlossantriebs über die Homematic IP App finden Sie im Homematic IP Anwenderhandbuch unter www.homematic-ip.com.

8.2 Bedienung am Gerät

Entriegeln

Der Schließriegel wird in die entriegelte Position gefahren. Nach dem Abschluss des Vorgangs ertönt am Türschlossantrieb ein Signalton. Um die Tür manuell über das Gerät zu entriegeln, gehen Sie wie folgt vor:

- Drücken Sie die Taste „Entriegeln“ (B) auf dem Türschlossantrieb einmal kurz.



Nach einem Batteriewechsel oder Änderung der Einstellung am Gerät öffnen Sie die Tür einmalig über langes Drücken der Taste „Entriegeln“ (B), damit der Schlosszustand wieder korrekt gemeldet wird.

Öffnen

Der Schließriegel wird soweit zurück gefahren, dass die Tür geöffnet wird. Nach dem Abschluss des Vorgangs ertönt am Türschlossantrieb ein Signalton.

Um die Tür manuell über das Gerät zu öffnen, gehen Sie wie folgt vor:

- Drücken Sie die Taste „Entriegeln“ (B) auf dem Türschlossantrieb einmal lang.

Verriegeln

Der Schließriegel wird in die Verriegelungsstellung gefahren. Nach Abschluss des Vorgangs ertönt am Türschlossantrieb ein Signalton. Um die Tür manuell über das Gerät zu verriegeln, gehen Sie wie folgt vor:

- Drücken Sie die Taste „Verriegeln“ (D) auf dem Türschlossantrieb einmal kurz.

8.3 Notbetrieb

Folgende zwei Möglichkeiten gibt es, das Schloss manuell zu entriegeln/verriegeln:

Mit dem Drehrad von innen:

Im Ruhezustand ist der Türschlossantrieb ausgekuppelt, d. h. das Getriebe ist im Freilauf. Durch Drehen am Drehrad (A) des Türschlossantriebs kann das Schloss manuell entriegelt bzw. verriegelt werden, auch das Öffnen der Tür ist möglich. Der Türschlossantrieb muss sich dabei im Ruhezustand befinden (der Motor ist nicht aktiviert).

Mit einem Schlüssel von außen:

Das Schloss kann (wenn ein Schließzylinder mit Not- und Gefahrenfunktion verwendet wird) von außen mit einem Schlüssel entriegelt, verriegelt oder geöffnet werden. Der Türschlossantrieb muss sich im Ruhezustand befinden (der Motor ist nicht aktiviert).

- i** Ziehen Sie die Schrauben, mit denen der Türschlossantrieb auf der Montageplatte fixiert wird, nicht zu fest an, da sonst die Gefahr besteht, dass der Antrieb verklemmt und eine Öffnung von außen nur sehr schwer möglich ist.

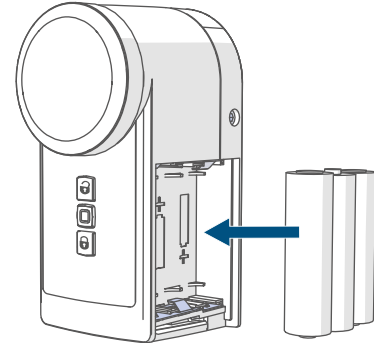
9 Batterien wechseln

Erscheint das Symbol für leere Batterien (🔋) in der App, tauschen Sie die entleerten Batterien gegen drei neue Batterien des Typs 1,5 V LR6/Mignon/AA oder NiMH-Akkus des Typs 1,2 V HR6/Mignon/AA aus. Beachten Sie dabei die richtige Polung der Batterien.

Um die Batterien des Geräts zu wechseln, gehen Sie wie folgt vor:

- Entfernen Sie den Batteriefachdeckel (E) an der rechten Seite des Türschlossantriebs (*→siehe Abbildung*), indem Sie den Batteriefachdeckel mithilfe der Einkerbung unten vom Gerät abziehen.
- Nehmen Sie die leeren Batterien heraus.
- Legen Sie drei neue Batterien des Typs 1,5 V LR6/Mignon/AA oder NiMH-Akkus des Typs 1,2 V HR6/Mignon/AA aus polungsrichtig


gemäß der Markierung ins Batteriefach ein. Die Geräte-LED (C) blinkt kurz orange und anschließend grün. Zusätzlich ertönt ein kurzer Signalton.





- Setzen Sie den Batteriefachdeckel wieder auf und rasten Sie ihn ein.
- Achten Sie nach dem Einlegen der Batterien auf die Blinkfolgen der LED (C) (*s. „10.4 Fehlercodes und Blinkfolgen“ auf Seite 15*).


Nach dem Einlegen der Batterien führt das Gerät zunächst einen Selbsttest für ca. 2 Sekunden durch. Danach erfolgt die Initialisierung. Den Abschluss bildet die Test-Anzeige: Oranges und grünes Leuchten. Öffnen Sie die Tür durch langes Drücken der Taste „Entriegeln“ (B), damit der Schlosszustand erkannt wird.

- i** Entfernen bzw. tauschen Sie verbrauchte Batterien umgehend aus, um ein Auslaufen zu vermeiden.
- i** Tauschen Sie immer den ganzen Satz Batterien aus und verwenden Sie nur Batterien des gleichen Typs/Herstellers.

 Ein Nachlassen der Batteriespannung wird über die App angezeigt. Zusätzlich gibt das Gerät nach jeder ausgeführten Grundfunktion einen zusätzlichen Signalton aus und die Geräte-LED (C) blinkt orange. Tauschen Sie in diesem Fall die Batterien aus. Die vorgenommenen Einstellungen gehen dabei nicht verloren.

 Ausgelaufene oder beschädigte Batterien können bei Berührung mit der Haut Verätzungen verursachen, benutzen Sie deshalb in diesem Fall geeignete Schutzhandschuhe.


 Bei längerem Nichtgebrauch, z. B. bei Lagerung des Türschlossantriebs, entnehmen Sie die eingelegten Batterien um Schäden durch auslaufende Batterien zu vermeiden.

 Vorsicht! Explosionsgefahr bei unsachgemäßem Austausch der Batterien. Ersatz nur durch denselben oder einen gleichwertigen Typ. Batterien dürfen niemals aufgeladen werden (Ausnahme NiMH-Akkus Typ HR6). Batterien nicht ins Feuer werfen. Batterien nicht übermäßiger Wärme aussetzen. Batterien nicht kurzschließen. Es besteht Explosionsgefahr!

10 Fehlerbehebung

10.1 Schwache Batterien

Wenn es der Spannungswert zulässt, ist das Gerät auch bei niedriger Batteriespannung betriebsbereit. Je nach Beanspruchung kann evtl. nach kurzer Erholungszeit der Batterien wieder mehrfach gefahren werden.

Bricht bei einer Aktivität die Spannung wieder zusammen, wird in der App das Symbol für leere Batterien () und der Fehlercode am Gerät angezeigt (s. „10.4 Fehlercodes und Blinkfolgen“ auf Seite 15). Tauschen Sie in diesem Fall die leeren Batterien gegen drei neue bzw. voll geladene Batterien aus (s. „9 Batterien wechseln“ auf Seite 12).

10.2 Befehl nicht bestätigt

Bestätigt mindestens ein Empfänger einen Befehl nicht, leuchtet zum Abschluss der fehlerhaften Übertragung die LED rot auf. Grund für die fehlerhafte Übertragung kann eine Funkstörung sein (s. „13 Allgemeine Hinweise zum Funkbetrieb“ auf Seite 17). Die fehlerhafte Übertragung kann folgende Ursachen haben:

- Empfänger nicht erreichbar,
- Empfänger kann Befehl nicht ausführen (Lastausfall, mechanische Blockade etc.) oder
- Empfänger defekt.

10.3 Duty Cycle

Der Duty Cycle beschreibt eine gesetzlich geregelte Begrenzung der Sendezeit von Geräten im 868-MHz-Bereich. Das Ziel dieser Regelung ist es, die Funktion aller im 868-MHz-Bereich arbeitenden Geräte zu gewährleisten.


In dem von uns genutzten Frequenzbereich 868 MHz beträgt die maximale Sendezeit eines jeden Gerätes 1 % einer Stunde (also 36 Sekunden in einer Stunde). Die Geräte dürfen bei Erreichen des 1-%-Limits nicht mehr senden, bis diese zeitliche Begrenzung vorüber ist. Gemäß dieser Richtlinie, werden Homematic IP Geräte zu 100 % normenkonform entwickelt und produziert.

Im normalen Betrieb wird der Duty Cycle in der Regel nicht erreicht. Dies kann jedoch in Einzelfällen bei der Inbetriebnahme oder Erstinstallation eines Systems durch vermehrte und funktionsintensive Anlernprozesse der Fall sein. Eine Überschreitung des Duty-Cycle-Limits wird durch dreimal langsames rotes Blinken der LED angezeigt und kann sich durch temporär fehlende Funktion des Gerätes äußern. Nach kurzer Zeit (max. 1 Stunde) ist die Funktion des Gerätes wiederhergestellt.

10.4 Fehlercodes und Blinkfolgen

Blinkcode	Bedeutung	Lösung
Kurzes oranges Blinken (alle 10 s)	Anlernmodus aktiv	Geben Sie die letzten vier Ziffern der Geräte-Seriennummer zur Bestätigung ein (s. „6.2 Anlernen“ auf Seite 7).
Kurzes oranges Leuchten (nach Fahrt) + 3x kurzer Signalton	Batterien leer	Tauschen Sie die Batterien aus (s. „9 Batterien wechseln“ auf Seite 12).
1x langes rotes Leuchten + langer Signalton	Vorgang fehlgeschlagen (z. B. durch Blockierung)	Versuchen Sie es erneut und überprüfen Sie die Montage des Geräts
6x langes rotes Blinken	Gerät defekt	Achten Sie auf die Anzeige in Ihrer App oder wenden Sie sich an Ihren Fachhändler.
1x rotes Leuchten + langer Signalton	Systemtaste wurde während des Anlernvorgangs nicht innerhalb von 3 Minuten betätigt.	Starten Sie den Anlernvorgang erneut. Folgen Sie den Anweisungen in der App und bestätigen Sie den Anlernvorgang durch Betätigung der Systemtaste.

11 Wiederherstellung der Werkseinstellungen


 Die Werkseinstellungen des Gerätes können wiederhergestellt werden. Dabei gehen alle Einstellungen verloren.

Um die Werkseinstellungen des Gerätes wiederherzustellen, gehen Sie wie folgt vor:

- Ziehen Sie den Batteriefachdeckel (E) ab (*→siehe Abbildung*).
- Entnehmen Sie eine der Batterien.
- Legen Sie die Batterie entsprechend der Polaritätsmarkierungen wieder ein. Halten Sie gleichzeitig die Systemtaste (C) für 4 s gedrückt, bis die Geräte-LED (C) schnell orange zu blinken beginnt.
- Lassen Sie die Taste wieder los.
- Drücken Sie die Taste erneut für 4 s, bis die Geräte-LED (C) grün aufleuchtet.
- Lassen Sie die Taste wieder los, um das Wiederherstellen der Werkseinstellungen abzuschließen.


Das Gerät führt einen Neustart durch.

12 Wartung und Reinigung

 Das Gerät ist für Sie bis auf einen eventuell erforderlichen Batteriewechsel wartungsfrei. Überlassen Sie eine Wartung oder Reparatur einer Fachkraft.


Reinigen Sie das Gerät mit einem weichen, sauberen, trockenen und fusselfreien Tuch. Für die Entfernung von stärkeren Verschmutzungen kann das Tuch leicht mit lauwarmem Wasser

angefeuchtet werden. Verwenden Sie keine lösemittelhaltigen Reinigungsmittel, das Kunststoffgehäuse und die Beschriftung können dadurch angegriffen werden.

 Überprüfen Sie regelmäßig die technische Sicherheit des Produkts, z. B. auf Beschädigung des Gehäuses. Wenn anzunehmen ist, dass ein gefahrloser Betrieb nicht mehr möglich ist, setzen Sie das Gerät außer Betrieb. Um das Gerät gegen unbeabsichtigten Betrieb zu sichern, entnehmen Sie die Batterien.


Ein gefahrloser Betrieb ist unter Umständen nicht mehr möglich, wenn das Gerät

- sichtbare Beschädigungen aufweist,
- nicht mehr ordnungsgemäß funktioniert,
- unter ungünstigen Verhältnissen länger gelagert wurde oder
- während des Transports hohen Belastungen ausgesetzt wurde.

 Bei längerem Nichtgebrauch (z. B. bei Lagerung) entnehmen Sie die eingelegten Batterien, um Schäden durch auslaufende Batterien zu vermeiden.

13 Allgemeine Hinweise zum Funkbetrieb

Die Funk-Übertragung wird auf einem nicht exklusiven Übertragungsweg realisiert, weshalb Störungen nicht ausgeschlossen werden können. Weitere Störeinflüsse können hervorgerufen werden durch Schaltvorgänge, Elektromotoren oder defekte Elektrogeräte.


 Die Reichweite in Gebäuden kann stark von der im Freifeld abweichen. Außer der Sendeleistung und den Empfangseigenschaften der Empfänger spielen Umwelteinflüsse wie Luftfeuchtigkeit neben baulichen Gegebenheiten vor Ort eine wichtige Rolle.

Hiermit erklärt die eQ-3 AG, Maiburger Str. 29, 26789 Leer, Deutschland, dass der Funkanlagentyp Homematic IP HmIP-DLD, HmIP-DLD-A, HmIP-DLD-S der Richtlinie 2014/53/EU entspricht. Der vollständige Text der EU-Konformitätserklärung ist unter der folgenden Internetadresse verfügbar:

www.homematic-ip.com

14 Entsorgung

Entsorgungshinweis

 Dieses Zeichen bedeutet, dass das Gerät und die Batterien bzw. Akkumulatoren nicht mit dem Hausmüll, der Restmülltonne oder der gelben Tonne bzw. dem gelben Sack entsorgt werden dürfen.

Sie sind verpflichtet, zum Schutz der Gesundheit und der Umwelt das Produkt, alle im Lieferumfang enthaltenen Elektronikteile und die Batterien


zur ordnungsgemäßen Entsorgung bei einer kommunalen Sammelstelle für Elektro- und Elektronik-Altgeräte bzw. für Altbatterien abzugeben. Auch Vertreiber von Elektro- und Elektronikgeräten bzw. Batterien sind zur unentgeltlichen Rücknahme von Altgeräten bzw. Altbatterien verpflichtet.


Durch die getrennte Erfassung leisten Sie einen wertvollen Beitrag zur Wiederverwendung, zum Recycling und zu anderen Formen der Verwertung von Altgeräten und Altbatterien.

Sie sind verpflichtet, Altbatterien und Altakkumulatoren von Elektro- und Elektronik-Altgeräten, die nicht vom Altgerät umschlossen sind, vor der Abgabe an einer Erfassungsstelle von dem Altgerät zu trennen und getrennt über die örtlichen Sammelstellen zu entsorgen.

Wir machen ausdrücklich darauf aufmerksam, dass Sie als Endnutzer eigenverantwortlich für die Löschung personenbezogener Daten auf dem zu entsorgenden Elektro- und Elektronik-Altgerät sind.

Konformitätshinweis

 Das CE-Zeichen ist ein Freiverkehrszeichen, das sich ausschließlich an die Behörden wendet und keine Zusicherung von Eigenschaften beinhaltet.

 Bei technischen Fragen zum Gerät wenden Sie sich bitte an Ihren Fachhändler.

15 Technische Daten

Geräte-Kurzbezeichnung:	HmIP-DLD, HmIP-DLD-A, HmIP-DLD-S
Versorgungsspannung:	3x 1,5 V LR6/Mignon/AA oder 3x 1,2 V HR6/Mignon/AA
Batterielebensdauer:	1/2 Jahr (typ.)
Schutzart:	IP20
Verschmutzungsgrad:	2
Umgebungstemperatur:	5 bis 35 °C
Abmessungen (B x H x T):	56 x 118 x 63 mm
Gewicht:	328 g (inkl. Batterien)
Funk-Frequenzband:	868,0-868,60 MHz 869,4-869,65 MHz
Max. Funk-Sendeleistung:	10 dBm
Empfängerkategorie:	SRD category 2
Typ. Funk-Freifeldreichweite:	200 m
Duty Cycle:	< 1 % pro h/< 10 % pro h
Konstruktion des Regel- und Steuergerätes (RS):	Unabhängig montiertes elektronisches RS
Wirkungsweise:	Typ 1
Software-Klasse:	Klasse A

Technische Änderungen vorbehalten.

Table of contents

1	Package contents.....	20
2	Information about this manual.....	20
3	Hazard information	20
4	Function and device overview.....	21
5	General system information	22
6	Start-up.....	22
6.1	Requirements on the door and the lock cylinder.....	22
6.2	Pairing	24
7	Mounting	25
7.1	Mounting on the door lock cylinder	26
8	Operation	27
8.1	Operation via smartphone	27
8.1.1	Operating modes.....	27
8.2	Device operation.....	28
8.3	Emergency operation	28
9	Replacing batteries.....	29
10	Troubleshooting	30
10.1	Low battery	30
10.2	Command not confirmed	30
10.3	Duty Cycle	30
10.4	Error codes and flashing sequences	31
11	Restoring factory settings	32
12	Maintenance and cleaning.....	32
13	General information about radio operation	33
14	Disposal.....	33
15	Technical specifications.....	34

Documentation © 2020 eQ-3 AG, Germany

All rights reserved. Translation from the original version in German. This manual may not be reproduced in any format, either in whole or in part, nor may it be duplicated or edited by electronic, mechanical or chemical means, without the written consent of the publisher.

Typographical and printing errors cannot be excluded. However, the information contained in this manual is reviewed on a regular basis and any necessary corrections will be implemented in the next edition. We accept no liability for technical or typographical errors or the consequences thereof.

All trademarks and industrial property rights are acknowledged.

Changes may be made without prior notice as a result of technical advances.

154957 (web) | Version 1.3 (03/2024)



1 Package contents

- 1x Door Lock Drive
- 1x Mounting plate
- 1x Allen key
- 2x Wood screws 3.0 x 20 mm
- 3x 1.5 V LR6/mignon/AA batteries
- 1x Operating manual



2 Information about this manual


Please read this manual carefully before operating your Homematic IP components. Keep the manual so you can refer to it at a later date if you need to. If you hand over the device to other persons for use, please hand over this manual as well.


Symbols used:


-  **Attention!**
This indicates a hazard.
-  **Note.** This section contains important additional information!


3 Hazard information


-  Do not open the device. It does not contain any parts that need to be maintained by the user. In the event of an error, please have the device checked by an expert.
-  Do not use the device if there are signs of damage to the housing or operating elements, for example, or if it demonstrates a malfunction. If you have any doubts, have the device checked by an expert.


 For safety and licensing reasons (CE), unauthorized change and/or modification of the device is not permitted.


 The device may only be operated indoors and must be protected from the effects of moisture, dust, vibrations, solar or other methods of heat radiation, cold and mechanical loads.

 The device is not a toy: do not allow children to play with it. Do not leave packaging material lying around. Plastic films/bags, pieces of polystyrene, etc. can be dangerous in the hands of a child.

 Use only lock cylinders with emergency and hazard functionality, which can be locked and unlocked from the outside using a second key, whether or not a key is inserted on the inside.

 Always carry the key for the respective lock with you or store it in a safe location that can be reached also in case of a fault.

 Take care during installation that you do not trap your fingers in the key reel! If inserted, please remove the batteries before installation.

 We accept no liability for damage to property or personal injury caused by improper use or failure to observe the hazard warnings. In such cases, all warranty claims are void. We accept no liability for any consequential damage.

- i** The device must only be operated within residential buildings.
- i** Using the device for any purpose other than that described in this operating manual does not fall within the scope of intended use and will invalidate any warranty or liability.
- i** eQ-3 AG is liable for the lock itself within the scope of product liability but not for damage in operation, e.g. calling the locksmith or other work.

4 Function and device overview

The Homematic IP Door Lock Drive offers convenient, motor-driven unlocking, locking and opening of cylinder lock doors. The key inserted into the door lock is turned via the door lock drive so that the locking and unlocking mechanism of the door moves in exactly the same way as when normally closing with a key. The device can be used on all doors with a standard cylinder lock.

Locking and unlocking is conveniently carried out from inside and outside using a smartphone with the free Homematic IP app or via a Homematic IP device, such as a Homematic IP Remote Control.

Configuration and current status display are carried out also via app. Furthermore, reliable access control as well as comfortable, time-controlled closing of doors using flexible week programs and individual access profiles is possible.

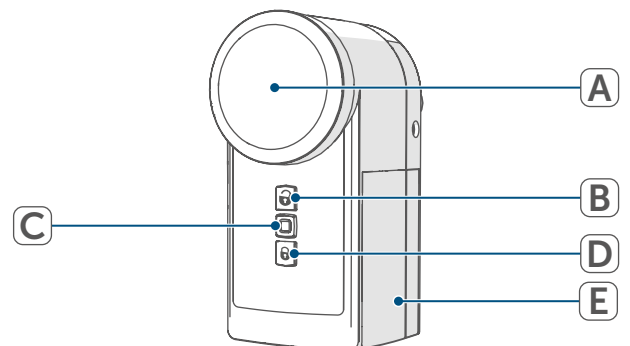
From the inside, the door lock drive can also be operated directly on the device via two buttons or the rotary wheel for emergency situations.

The device is battery-operated. Therefore, power connection close to the door is not necessary.

The door leaf is not damaged during installation. However, additional fixing holes are provided for screwing to the inner door fitting / door leaf.

Device overview:

- (A) Rotary wheel for emergency operation
- (B) Button "unlock"
- (C) System button (pairing button and LED)
- (D) Button "lock"
- (E) Battery compartment cover




5 General system information

This device is part of the Homematic IP smart home system and works with the Homematic IP protocol. All devices of the system can be configured comfortably and individually with the user interface of the Central Control Unit CCU3 or flexibly via the Homematic IP smartphone app in connection with the Homematic IP cloud. All available functions provided by the system in combination with other components are described in the Homematic IP Wired Installation Guide. All current technical documents and updates are provided at www.homematic-ip.com.


6 Start-up


6.1 Requirements on the door and the lock cylinder

 Please read this entire section before starting to mount the device.

Door requirements

The door lock drive can only be used on doors with locks and bolts that move easily and do not jam.

 Doors with locks that can only be operated by pushing, pulling, lifting, lowering or twisting the door are not suitable for operation with the lock!

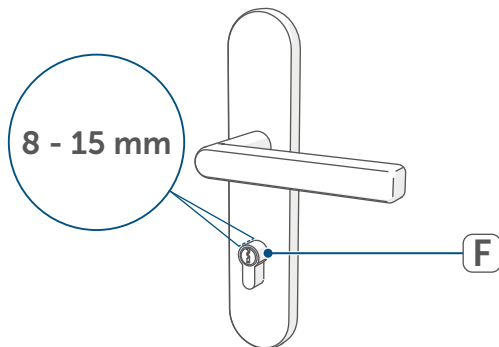
 Note, especially with wooden doors, that weather can cause the door to warp, which can in turn make the door unsuitable for locking and unlocking operation with the lock at times. The door lock drive cannot handle the forces that are required by a warped door on the door latch.

Make sure that the door can be locked and unlocked smoothly and easily under all climatic conditions before implementing the drive. This can be tested by locking and unlocking the door lock with the key and without using the door handle. Set the door hinges and/or the striking plate in the door frame so that locking and unlocking is smooth and easy with the key as described previously.

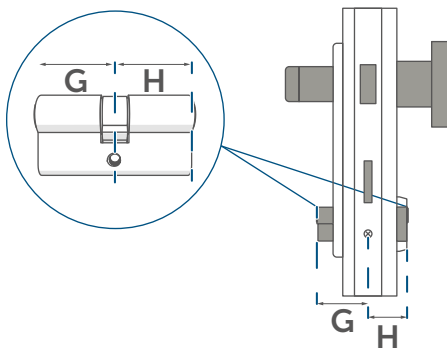
In order to use the door opening function, the door seals must be intact and designed so that the door will open on its own after completely unlatching the lock because of the expansion of the door seal.

Lock cylinder requirements

The door lock drive mounted directly on the cylinder lock (F) of the door; when the appropriate key is inserted, the drive causes the cylinder to move. Accordingly, the cylinder lock must be dimensioned so that it juts out on the inside of the door by 8 – 15 mm more than the handle fitting.



Determine the dimensions of the required lock cylinder.



When selecting the lock cylinder, the inner dimension (G) and outer dimension (H) of the cylinder are significant. It is always measured from the outside of the lock cylinder including door fitting to the fixing screw (I).

Once you have determined the inside and outside dimensions of your lock cylinder, check whether the inside dimension overlaps by 8 – 15 mm for the installation of the door lock drive.




If this is not the case, add 8 – 15 mm to the inside dimension (ideal 10 mm) to find the appropriate standard size.

Example:

You measure an outside dimension of 40 mm and an inside dimension of 40 mm. Therefore, the cylinder is a 40/40 cylinder. In order to use the lock actuator, you therefore need the next standard size, a 40/50 cylinder. The cylinder will then protrude inside by 10 mm.

i If necessary, please replace your lock cylinder by a new one if it does not fulfil the installation requirements. Make sure that you only use locking cylinders with emergency and danger functions in which the key is turned synchronously on the inside. This is necessary so that the position can be transmitted correctly.

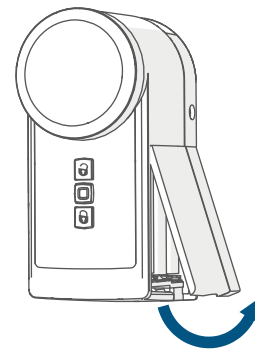
6.2 Pairing

-  Please read this entire section before starting the pairing procedure.
-  First set up your Homematic IP Access Point via the Homematic IP app to enable operation of other Homematic IP devices within your system. For further information, please refer to the operating manual of the Access Point.
-  You can connect the device either to the Homematic IP Access Point or the Central Control Unit CCU3. For detailed information, refer to the WebUI manual on our homepage at www.homematic-ip.com.


To integrate the device into your system and to enable control via the Homematic IP app, you must pair the device to your Homematic IP Access Point first.

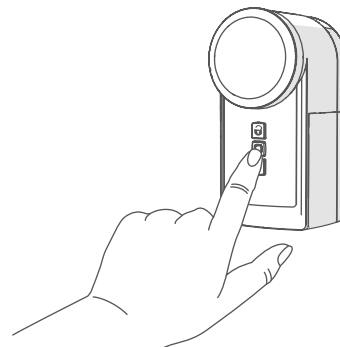
To pair the temperature and humidity sensor, please proceed as follows:

- Open the Homematic IP app on your smartphone.
- Select the menu item "Pair device".
- Remove the battery compartment cover (E) on the right side of the device by pulling the cover off using the notches at the bottom of the device.



- Remove the insulation strip from the battery compartment of the device.
- pairing mode remains activated for 3 minutes.

-  You can manually start the pair mode for another 3 minutes by pressing the system button (C) shortly.



Your device will automatically appear in the Homematic IP App.

- To confirm, enter the last four digits of the device number (SGTIN) in your app or scan the QR code. See the sticker supplied or attached to the battery compartment of the device.

The app automatically asks if the device has already been mounted or not. If the device has not yet been mounted, the installation wizard starts in the app with a step-by-step instruction for mounting on the door lock cylinder. The installation instructions can also be found in section (see „7 Mounting“ on page 25).

As soon as the installation has been completed, the pairing process is continued and the settings of the installation position are queried:

- Wait until pairing is completed.
- If pairing was successful, the LED (C) lights up green. The device is now ready for use.
- If the LED lights up red, please try again.
- Allocate the device to a room and give the device a name.

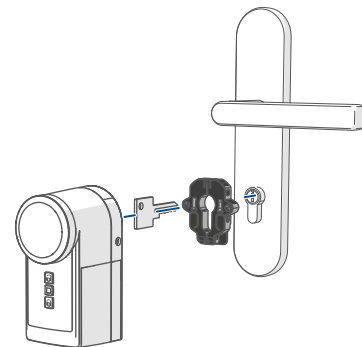
7 Mounting

i Please read this entire section before starting to mount the device.

As soon as you put the door lock drive into operation for the first time, a query opens in the app during the pairing process asking whether the installation wizard should be started. The installa-

tion wizard will guide you through the single installation steps, as illustrated below.

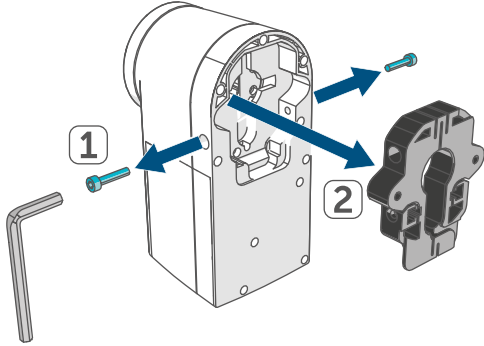
Your door lock has to be installed on the cylinder lock using the black mounting plate while the key is inserted. Please also refer to the information in section (see „6.1 Requirements on the door and the lock cylinder“ on page 22).



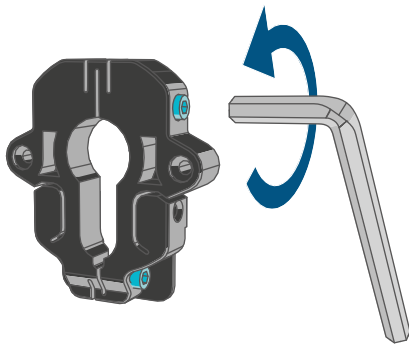
- i** You can open the installation wizard at any time via the Homematic IP app.
- i** Please note that the function “open” has to be carried out after the initial start-up to make sure that the lock actuator can allocate its current position.

7.1 Mounting on the door lock cylinder

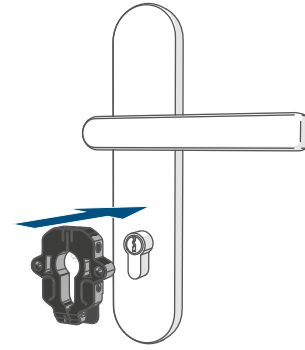
- Remove the screws on the left and right side of the device using the supplied Allen key. Remove the black mounting plate on the back side of the device.



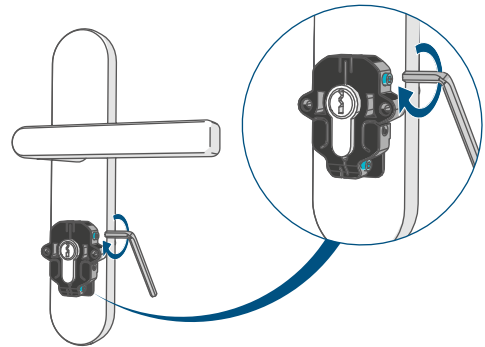
- Loosen the two screws of the mounting plate using the supplied Allen key in case it does not fit to the cylinder lock of your door.



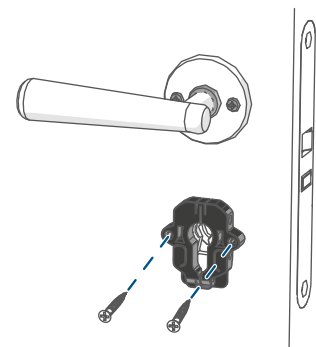
- Place the mounting plate onto the cylinder lock.



- Tighten the screws.

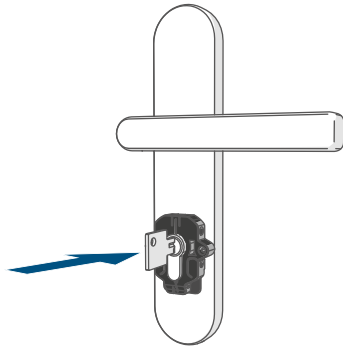


- i** Alternatively, the two screws supplied can be used to screw the mounting plate to the door leaf.

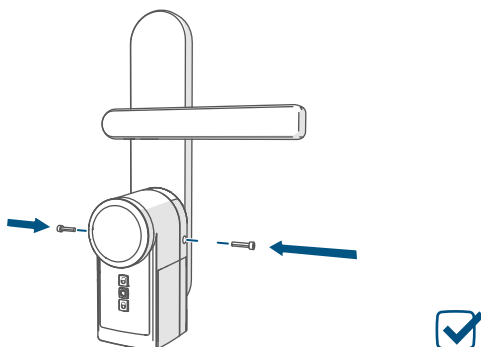


- Insert the key into the cylinder lock.

- Select the position in which the key can be pulled out and the lock is unlocked.



- Guide the device over the key and push it completely onto the mounting plate.
- Fasten the device using the two screws that were screwed out in the beginning.



- In the app, define on which side of the door your device is installed if you are looking at the door from the inside.
- In the app, define in which position the key can be pulled out.
- Also, define the number of turns that are necessary in order to completely lock the door.

The device is fully mounted and the pairing procedure is completed in the app.

8 Operation

The door lock drive is operated via the Homematic IP smartphone app, via connected Homematic IP devices (such as a key ring remote control) or directly on the device using the “unlock” or “lock” buttons or the rotary wheel. The device can also be controlled via voice control with Amazon Alexa or Google Assistant.

Additional control options are available in conjunction with the Smart Home Central Control Unit CCU3 or third-party solutions.

8.1 Operation via smartphone

With the Homematic IP smartphone app the door lock drive can be controlled and configured with up to 8 connected smartphones. You can also operate up to 8 lock actuators with one smartphone app.

8.1.1 Operating modes


Manual operation

In manual operation, the door lock drive is only controlled after manual operation by the user. After operation, the device remains in its last status (locked or unlocked). If the function “open” has been selected, the device remains in the status “unlocked”.

The week program is switched off in manual mode and the door is not automatically locked or unlocked during this time.

Automatic mode

The door is locked automatically during a previously set period of time. The time period can be individually defined via the week program of the door lock drive.


 Further information on configuring and controlling the door lock drive via the Homematic IP app can be found in the Homematic IP user guide at www.homematic-ip.com.

8.2 Device operation

Unlock

The lock bolt moves to the unlocked position. Upon completion of the procedure, an audio signal is emitted on the lock actuator. To unlock the door manually with the device, please proceed as follows:

- Press the button "Unlock" (B) at the door lock one time briefly.

 After replacing the batteries or changing the device settings, open the door once by pressing and holding the "Unlock" button (B) so that the lock status is correctly reported again.

Open

The lock bolt is retracted so that the door is opened. Upon completion of the procedure, an audio signal is emitted on the lock actuator.

To open the door manually via the device, proceed as follows:

- Press the button "Unlock" (B) at the door lock drive once long.

Lock

The lock bolt moves to the locking position. Upon completion of the procedure, an audio signal is emitted on the device. To lock the door manually with the device, please proceed as follows:

- Press the button "Lock" (D) on the door lock drive one time briefly.

8.3 Emergency operation


The lock can be unlocked/locked manually in the following two ways:

From inside with the rotary wheel:

In standby mode, the door lock drive is disengaged, i.e. the gearbox is free-wheeling. By turning of the rotary wheel (A) the door lock drive can be unlocked or locked and the door can also be opened. The door lock drive must be in idle status (motor not moving).

From outside with a key:

The lock can be locked, unlocked or opened also from outside, if a lock cylinder with emergency and hazard function is used. The door lock drive must be in idle status (motor not moving) in this case.

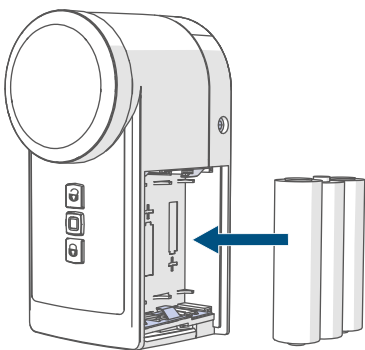
 Do not tighten the screws that fasten the door lock drive to the mounting plate too tight, since it might jam the drive and make opening from outside difficult.

9 Replacing batteries

If the symbol for empty batteries (🔋) appears in the app, replace the used batteries by three new 1.5 V LR6/ mignon/AA batteries or NiMH batteries of type 1.2 V HR6/mignon/AA. You must observe the correct battery polarity.

To replace the batteries of the device, please proceed as follows:

- Remove the battery compartment cover (E) on the right side of the door lock drive (*→siehe Abbildung*), by pulling the cover off using the notches at the bottom of the device.
- Remove the used batteries.
- Insert three new 1.5 V LR6/ mignon/AA batteries or NiMH batteries of type 1.2 V HR6/mignon/AA into the compartment, making sure they are the right way around. The device LED (C) LED shortly flashes orange and the green. In addition, the device emits a short audio signal.



- Reattach the battery compartment cover and latch it into place.
- Pay attention to the flashing signals of the LED (C) after inserting the batteries (*see „10.4 Error codes and flashing sequences“ on page 31*).

Once the batteries have been inserted, the device will perform a self-test (approx. 2 seconds). Afterwards, initialisation is carried out. The test display will indicate that initialisation is complete: orange and green lighting. Open the door by pressing and holding the unlock button (B) to detect the lock status.

- i** Remove or change used batteries immediately to prevent the batteries from leaking.
- i** Always replace all batteries in the device and use batteries of the same type/from the same manufacturer only.
- i** If the battery voltage is getting low it is displayed via the app. Furthermore, the device emits an audio signal and the device LED (C) flashes orange after every basic function actuated. Change the batteries in this case. The settings will not be lost.
- !** Contact with batteries that are dead or damaged can cause skin irritation. Use protective gloves in this case.
- !** If not used for any length of time (e.g. when in storage), remove the batteries to avoid damages caused by leaking, etc.



Caution! There is a risk of explosion if the battery is not replaced correctly. Replace only with the same or equivalent type. Never recharge non-rechargeable batteries (except NiMH batteries type HR6). Do not throw the batteries into a fire. Do not expose batteries to excessive heat. Do not short-circuit batteries. Doing so will present a risk of explosion.

10 Troubleshooting

10.1 Low battery

Provided that the voltage value permits it, the device will remain ready for operation also if the battery voltage is low. Depending on the particular load, it may be possible to drive repeatedly, once the batteries have been allowed a brief recovery period.

If the voltage drops too far during activity, the empty battery symbol (☹) and the corresponding error code will be displayed in the app (see „10.4 Error codes and flashing sequences“ on page 31). In this case, replace the empty batteries by three new batteries or fully charged batteries (see „9 Replacing batteries“ on page 29).

10.2 Command not confirmed

If at least one receiver does not confirm a command, the device LED lights up red at the end of the failed transmission process. The failed transmission may be caused by radio interference (see „13 General information about radio operation“ on page 33).

This may be caused by the following:

- Receiver cannot be reached.
- Receiver is unable to execute the command (load failure, mechanical blockade, etc.).
- Receiver is defective.

10.3 Duty Cycle

The duty cycle is a legally regulated limit of the transmission time of devices in the 868 MHz range. The aim of this regulation is to safeguard the operation of all devices working in the 868 MHz range.


In the 868 MHz frequency range we use, the maximum transmission time of any device is 1% of an hour (i.e. 36 seconds in an hour). Devices must cease transmission when they reach the 1% limit until this time restriction comes to an end. Homematic IP devices are designed and produced with 100% conformity to this regulation.

During normal operation, the duty cycle is not usually reached. However, repeated and radio-intensive pair processes mean that it may be reached in isolated instances during start-up or initial installation of a system. If the duty cycle is exceeded, this is indicated by one long flashing of the device LED, and may manifest itself in the device temporarily working incorrectly. The device starts working correctly again after a short period (max. 1 hour).

10.4 Error codes and flashing sequences

Flashing code	Meaning	Solution
Short orange flashing (every 10 s)	Pair mode active	Please enter the last four numbers of the device serial number to confirm (see „6.2 Pairing“ on page 24).
Short orange light (after driving) + 3x short signal sound	Batteries empty	Replace the batteries (see „9 Replacing batteries“ on page 29).
1x long red lighting + long signal sound	Operation failed (for example, blocking)	Try again and check for correct mounting of the device
6x long red flashing	Device defective	Have a look at your app for error message or contact your retailer.
1x red lighting + long signal sound	System button was not pressed within 3 minutes during the pairing process.	Restart the pairing process. Follow the instructions in the app and confirm the pairing process by pressing the system button.

11 Restoring factory settings


 The factory settings of the device can be restored. If you do this, you will lose all your settings.

To restore the factory settings of the device, proceed as follows:

- Remove the battery compartment cover (E) (*→siehe Abbildung*).
- Remove one of the batteries.
- Re-insert the battery making sure that it is right way around. Simultaneously, press and hold down the system button (C) for 4 seconds until the device LED (C) starts to flash quickly orange.
- Release the button again.
- Press and hold down again for 4s, until the device LED (C) lights up green.
- Release the system button to finish the procedure.

The device will perform a restart.

12 Maintenance and cleaning

 The device does not require you to carry out any maintenance other than replacing the battery when necessary. Enlist the help of an expert to carry out any maintenance or repairs.

Clean the device using a soft, lint-free cloth that is clean and dry. You may dampen the cloth a little with luke-warm water in order to remove more stubborn marks. Do not use any detergents containing solvents, as they could corrode the plastic housing and label.



Check that your product is safe from a technical point of view (that the housing is not damaged, for example) on a regular basis. If you have reason to believe that it is no longer safe to operate the device, put it out of service. Remove the battery pack to safeguard the device against unintentional operation.

Safe operation may no longer be possible if the device:


- shows signs of external damage,
- no longer functions,
- has been stored under unfavourable conditions or
- has been exposed to severe transport conditions.



If not used for any length of time (e.g. when in storage), remove the batteries to avoid damages caused by leaking, etc.

13 General information about radio operation


Radio transmission is performed on a non-exclusive transmission path, which means that there is a possibility of interference occurring. Interference can also be caused by switching operations, electrical motors or defective electrical devices.

 The range of transmission within buildings can differ greatly from that available in the open air. Besides the transmitting power and the reception characteristics of the receiver, environmental factors such as humidity in the vicinity have an important role to play, as do on-site structural/screening conditions.

eQ-3 AG, Maiburger Straße 29, 26789 Leer, Germany hereby declares that the radio equipment type Homematic IP HmIP-DLD, HmIP-DLD-A, HmIP-DLD-S is compliant with Directive 2014/53/EU. The full text of the EU declaration of conformity is available at the following internet address:
www.homematic-ip.com

14 Disposal

Instructions for disposal


 This symbol means that the device and the batteries or accumulators must not be disposed of with household waste, the residual waste bin or the yellow bin or yellow bag. For the protection of health and the environment, you must take the product, all electronic parts included in the


scope of delivery, and the batteries to a municipal collection point for old electrical and electronic equipment to ensure their correct disposal. Distributors of electrical and electronic equipment or batteries must also take back obsolete equipment or batteries free of charge.

By disposing of it separately, you are making a valuable contribution to the reuse, recycling and other methods of recovery of old devices and old batteries.

You must separate any old batteries and accumulators of old electrical and electronic devices from the old device if they are not enclosed by the old device before handing it over to a collection point and to dispose of them separately at the local collection points. Please also remember that you, the end user, are responsible for deleting personal data on any old electrical and electronic equipment before disposing of it.

Information about conformity

 The CE mark is a free trademark that is intended exclusively for the authorities and does not imply any assurance of properties.

 For technical support, please contact your retailer.

15 Technical specifications

Device short name:	HmIP-DLD, HmIP-DLD-A, HmIP-DLD-S
Supply voltage:	3x 1.5 V LR6/mignon/AA or 3x 1,2 V HR6/mignon/AA
Battery life:	1/2 year (typ.)
Degree of protection:	IP20
Degree of pollution:	2
Ambient temperature:	5 to 35 °C
Dimensions (W x H x D):	56 x 118 x 63 mm
Weight:	328 g (incl. batteries)
Radio frequency band:	868.0-868.60 MHz 869.4-869.65 MHz
Maximum radiated power:	10 dBm
Receiver category:	SRD category 2
Typ. open area RF range:	200 m
Duty cycle:	< 1 % per h/< 10 % per h
Construction of the regulation and control unit:	independently mounted electronic regulation and control device
Method of operation:	Type 1
Software class:	Class A

Subject to technical changes.

Table des matières

1	Contenu de la livraison	36
2	Remarques sur le mode d'emploi	36
3	Mises en garde	36
4	Fonction et aperçu de l'appareil	37
5	Informations générales sur le système	38
6	Mise en service	38
6.1	Exigences posées à la porte et au barillet de fermeture	38
6.2	Apprentissage	39
7	Montage	41
7.1	Montage sur le barillet	41
8	Utilisation	43
8.1	Commande par smartphone	43
8.1.1	Modes de service	43
8.2	Commande sur l'appareil	43
8.3	Mode d'urgence	44
9	Remplacement des piles	44
10	Dépannage	45
10.1	Piles faibles	45
10.2	Commande non confirmée	46
10.3	Duty Cycle	46
10.4	Codes d'erreur et séquences de clignotement	47
11	Restauration des réglages d'usine	48
12	Entretien et nettoyage	48
13	Remarques générales sur le fonctionnement radio	49
14	Élimination	49
15	Caractéristiques techniques	50

Documentation © 2020 eQ-3 AG, Allemagne

Tous droits réservés. Le présent manuel ne peut être reproduit, en totalité ou sous forme d'extraits, de manière quelconque sans l'accord écrit de l'éditeur, ni copié ou modifié par des procédés électroniques, mécaniques ou chimiques.

Il est possible que le présent manuel contienne des défauts typographiques ou des erreurs d'impression. Les indications du présent manuel sont régulièrement vérifiées et les corrections effectuées dans les éditions suivantes. Notre responsabilité ne saurait être engagée en cas d'erreur technique ou typographique et pour les conséquences en découlant.

Tous les sigles et droits protégés sont reconnus.

Des modifications en vue d'améliorations techniques peuvent être apportées sans avertissement préalable.

154957 (web) | Version 1.3 (03/2024)


1 Contenu de la livraison


- 1x Mécanisme de serrure
- 1x plaque de montage
- 1x Clé à six pans
- 2x Vis à bois de 3,0 x 20 mm
- 3x piles de 1,5 V LR6/Mignon/AA
- 1x mode d'emploi

2 Remarques sur le mode d'emploi


Lisez attentivement le présent mode d'emploi avant de mettre les appareils Homematic IP en service. Conservez ce mode d'emploi pour pouvoir le consulter ultérieurement ! Si vous laissez d'autres personnes utiliser l'appareil, n'oubliez pas de leur remettre également ce mode d'emploi.


Symboles utilisés :

 **Attention !** Ce symbole indique un danger.


 **Remarque.** Cette section contient d'autres informations importantes !


3 Mises en garde


 N'ouvrez pas l'appareil. Il ne contient aucune pièce requérant une maintenance par l'utilisateur. En cas de panne, faites vérifier l'appareil par un personnel spécialisé.


 N'utilisez pas l'appareil s'il présente des dommages extérieurs visibles, par exemple sur le boîtier ou les éléments de commande, ni s'il présente un dysfonctionnement.


En cas de doute, faites vérifier l'appareil par un spécialiste.


 Pour des raisons de sécurité et d'autorisation (CE), les transformations et/ou modifications arbitraires du produit ne sont pas autorisées.

 Utilisez l'appareil uniquement dans des locaux intérieurs. Ne l'exposez pas aux influences de l'humidité, des vibrations, d'une exposition constante au soleil ou à tout autre rayonnement de chaleur, du froid ni d'aucune sollicitation mécanique.

 Cet appareil n'est pas un jouet ! Tenez-le hors de portée des enfants. Ne laissez pas traîner les emballages. Les sachets/films en plastique, éléments en polystyrène, etc. peuvent constituer des jouets dangereux pour les enfants.

 Posez uniquement des barillets de fermeture avec fonction d'ouverture d'urgence. Ces derniers se verrouillent et se déverrouillent aussi de l'extérieur avec une autre clé, et ce même si une clé est engagée à l'intérieur.

 Conservez toujours avec vous la clé associée à la serrure ou déposez-la dans un endroit auquel vous avez facilement accès en cas de panne du système.

 Pendant le montage, attention à ne pas vous coincer les doigts dans le barillet de la serrure. Le cas échéant, retirez les piles avant de procéder au montage de l'appareil.

- i** L'appareil convient uniquement pour une utilisation dans des environnements d'habitat.
- i** Toute application autre que celle décrite dans le présent mode d'emploi n'est pas conforme et entraîne l'exclusion de la garantie et de la responsabilité.
- i** Conformément à la responsabilité du fabricant du produit, eQ-3 AG ne peut pas être tenue responsable en cas de dommages indirects survenus pendant l'utilisation du mécanisme de serrure radiocommandé, par exemple suite à l'intervention d'un serrurier, etc.

4 Fonction et aperçu de l'appareil

La serrure motorisée Homematic IP sert au déverrouillage, au verrouillage et à l'ouverture motorisés et confortables de portes équipées de serrures à barillet. La clé insérée dans la serrure de la porte tourne d'elle-même grâce au mécanisme radiocommandé, entraînant avec elle le mécanisme de verrouillage et de déverrouillage de la porte, comme lors d'une fermeture manuelle. Le mécanisme de serrure est universel, c'est-à-dire qu'il convient à toutes les portes possédant une serrure à barillet standard.

Le verrouillage et le déverrouillage s'effectuent facilement de l'intérieur ou de l'extérieur depuis un smartphone par le biais de l'application Homematic IP gratuite ou d'un appareil Homematic IP connecté, comme la télécommande Homematic IP.

L'application sert également à la programmation et à afficher les différents statuts. La flexibilité des programmes hebdomadaires et la possibilité de personnaliser les profils d'accès optimisent en outre le contrôle d'accès et simplifient la planification des fermetures.

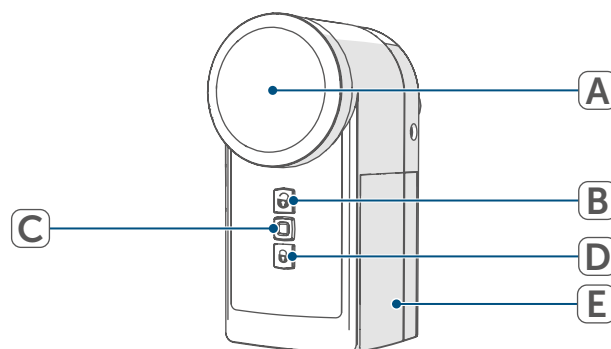
Le mécanisme de serrure peut également être commandé de l'intérieur directement depuis l'appareil via deux touches ou la molette d'ouverture d'urgence.

L'appareil fonctionne sur piles. Aucun raccordement au réseau n'est donc nécessaire à proximité de la porte.

Le montage n'endommage pas le panneau de porte. Des trous de fixation supplémentaires pour le vissage sur la garniture/panneau sont toutefois prévus.

Aperçu de l'appareil :

- (A) Molette d'ouverture d'urgence
- (B) Touche « Déverrouiller »
- (C) Touche système (touche d'apprentissage et LED)
- (D) Touche « Verrouiller »
- (E) Couvercle du compartiment à piles




5 Informations générales sur le système

Cet appareil fait partie du système Smart Home Homematic IP et communique par le biais du protocole radio Homematic IP. Tous les appareils du système peuvent être configurés facilement et individuellement avec un smartphone à l'aide de l'application Homematic IP. Vous avez également la possibilité d'utiliser les appareils Homematic IP par le biais de la centrale CCU3 ou en combinaison avec de nombreuses solutions de partenaires. Vous trouverez dans le manuel de l'utilisateur Homematic IP l'étendue des fonctions du système en association avec d'autres composants. Vous trouverez tous les documents techniques actuels et les dernières mises à jour sur www.homematic-ip.com.


6 Mise en service


6.1 Exigences posées à la porte et au barillet de fermeture

 Merci de lire attentivement cette section avant de procéder à l'apprentissage.

Exigences posées à la porte

La serrure motorisée s'utilise uniquement sur des portes dont les serrures et les verrous fonctionnent sans difficulté et ne se coincent pas.

 Les portes dont les serrures ne peuvent être actionnées qu'en les poussant, tirant, soulevant, abaissant ou vrillant ne conviennent pas pour une utilisation avec la serrure motorisée !

 Notez en particulier que les portes en bois peuvent se déformer sous l'effet des intempéries et ne conviennent éventuellement plus toujours pour le verrouillage et le déverrouillage avec la serrure motorisée. La puissance de la serrure motorisée ne suffit éventuellement pas pour actionner correctement le pêne de la serrure d'une porte déformée.

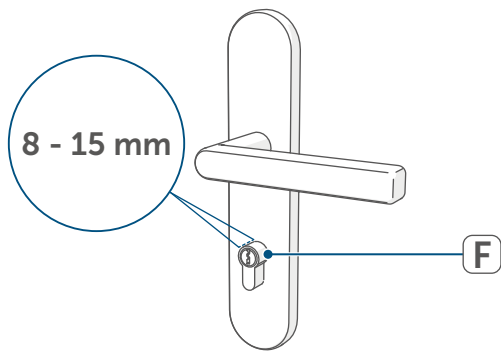
Avant d'utiliser la serrure motorisée, assurez-vous que la porte se déverrouille et se verrouille librement sur place dans toutes les conditions climatiques. Testez-le en verrouillant et déverrouillant la serrure uniquement en tournant la clé dans la serrure, sans saisir la poignée de la porte. Le cas échéant, réglez les charnières et/ou la gâche dans le cadre de porte de manière à ce que le verrouillage et le déverrouillage se fassent facilement avec la clé, comme décrit.

Pour pouvoir utiliser la fonction d'ouverture de la porte, les joints de cette dernière doivent être suffisamment intacts pour que la porte, une fois la serrure entièrement déverrouillée, s'ouvre facilement d'elle-même grâce à l'extension des joints.

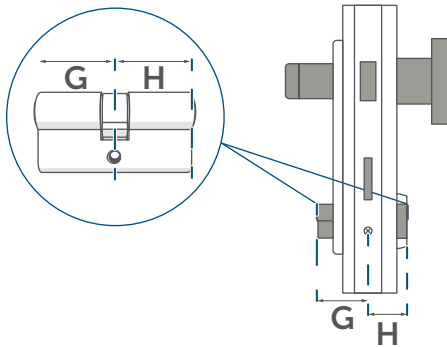
Exigences posées au barillet de fermeture

La serrure motorisée se monte directement sur le barillet de fermeture (F) de la porte et le déplace au moyen de la clé insérée correspondant à la serrure. C'est pourquoi le barillet de fermeture doit être dimensionné de manière à dépasser de 8 à 15 mm au-dessus de la

ferrure intérieure sur la face intérieure de la porte.



Déterminez les dimensions du barillet de fermeture nécessaire.



Les dimensions intérieures (G) et extérieures (H) du barillet de fermeture sont décisives lors de son choix.

La mesure s'effectue toujours du côté extérieur du barillet de fermeture, ferrure de la porte comprise, jusqu'à la vis de fixation (I).

Une fois que vous avez déterminé les dimensions intérieures et extérieures de votre barillet de fermeture, vérifiez qu'il y a bien un dépassement de 8 à 15 mm sur les dimensions intérieures pour le montage de la serrure motorisée.

Si ce n'est pas le cas, ajoutez de 8 à 15 mm aux dimensions intérieures (de préférence 10 mm), pour trouver les dimensions standards adaptées.

Exemple :

Après mesure, les dimensions extérieures comme intérieures sont de 40 mm. Il s'agit donc d'un barillet de 40/40. Pour poser le mécanisme de serrure, vous avez besoin d'un barillet de la taille standard supérieure, à savoir 40/50. De cette façon, le barillet est en saillie de 10 mm à l'intérieur.

i Échangez au besoin votre barillet de fermeture dans la mesure où celui-ci ne répond pas aux exigences du montage. Assurez-vous d'utiliser uniquement des barillets de fermeture avec fonction d'urgence et de danger qui permettent un entraînement synchrone de la clé à l'intérieur. Cela est nécessaire pour assurer une transmission correcte de la position.

6.2 Apprentissage

i Merci de lire attentivement cette section avant de procéder à l'apprentissage.

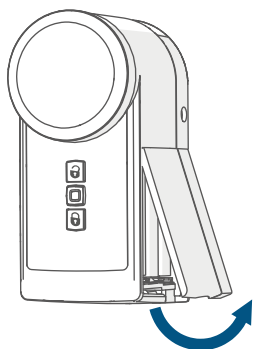
i Commencez par configurer le point d'accès Homematic IP à l'aide de l'application Homematic IP afin de pouvoir utiliser d'autres appareils dans votre système. Vous trouverez des informations détaillées à ce sujet dans le mode d'emploi du point d'accès.

i Vous pouvez programmer l'appareil sur le point d'accès Homematic IP ou sur la centrale CCU3. Vous trouverez de plus amples informations à ce sujet dans le manuel WebUI disponible sur notre site Web à l'adresse www.homematic-ip.com.

Pour que l'appareil puisse être intégré dans votre système et être commandé via l'application Homematic IP, vous devez d'abord procéder à son apprentissage sur le point d'accès Homematic IP.

Procédez comme suit pour l'apprentissage de l'appareil :

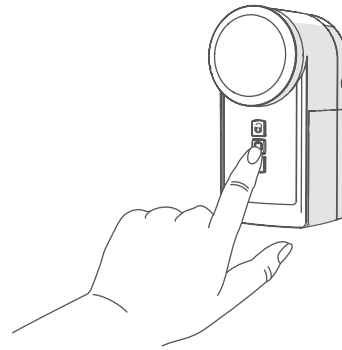
- Ouvrez l'application Homematic IP sur votre Smartphone.
- Sélectionnez l'option de menu « Apprentissage de l'appareil ».
- Enlevez le couvercle du compartiment des piles (E) sur le côté droit de la serrure motorisée en le retirant de l'appareil à l'aide de l'encoche située en bas.



Retirez la bandelette isolante du compartiment des piles de l'appareil.

- Le mode d'apprentissage est actif pendant 3 minutes.

i Vous pouvez lancer le mode d'apprentissage manuellement pendant 3 minutes de plus en appuyant brièvement sur la touche système (C).



L'appareil apparaît automatiquement dans l'application Homematic IP.

- Pour confirmer, entrez les quatre derniers chiffres du numéro de l'appareil (SGTIN) dans l'application ou scannez le code QR. Le numéro de l'appareil est inscrit sur l'autocollant contenu dans le volume de livraison ou directement sur l'appareil dans le compartiment des piles.

L'application vous demande automatiquement si l'appareil a été déjà posé ou pas. Si l'appareil n'a pas encore été posé, l'application démarre l'assistant de montage avec le guide étape par étape pour le montage sur le barillet. Vous trouverez par ailleurs les instructions de montage au paragraphe (v. „ 7 Montage „ à la page 41).

Une fois le montage terminé, la procédure d'apprentissage se poursuit et les réglages de la position de montage sont interrogés :

- Attendez que la procédure

d'apprentissage soit terminée.

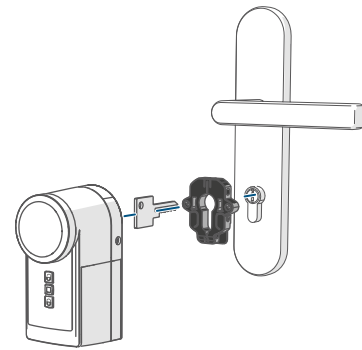
- La LED s'allume en vert pour confirmer que l'apprentissage a été correctement effectué. L'appareil est désormais opérationnel.
- Si la LED s'allume est rouge, recommencez le processus.
- Choisissez dans quelle application vous voulez utiliser votre appareil.
- Dans l'application, affectez l'appareil à une pièce et donnez un nom à l'appareil.

7 Montage

i Merci de lire attentivement cette section avant de procéder au montage.

Dès la première mise en service de la serrure motorisée, une boîte de dialogue s'ouvre dans l'application pendant la procédure d'apprentissage vous demandant si vous souhaitez démarrer l'assistant de montage. L'assistant de montage vous guide à travers les différentes étapes d'installation, décrites ci-après.

Votre mécanisme de serrure doit être monté comme indiqué sur l'image 7 avec la clé insérée et monté sur la serrure à goupille à l'aide de la plaque de montage noire. Prenez également en compte les informations fournies dans la section (v. „ 6.1 Exigences posées à la porte et au barillet de fermeture „ à la page 38).

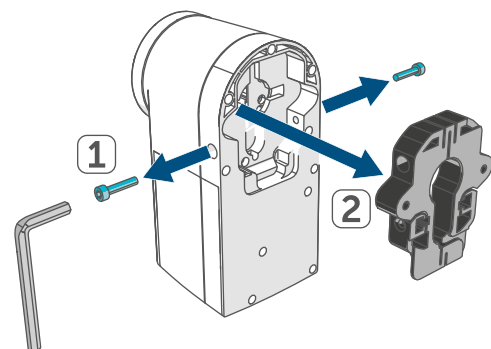


i Vous pouvez rouvrir à tout moment l'assistant de montage avec l'application Homematic IP.

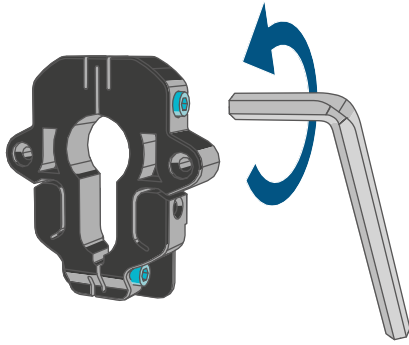
i Veuillez noter qu'après la première mise en service, vous devez tout d'abord exécuter la fonction « Ouvrir » pour permettre à la serrure motorisée d'affecter sa position actuelle.

7.1 Montage sur le barillet

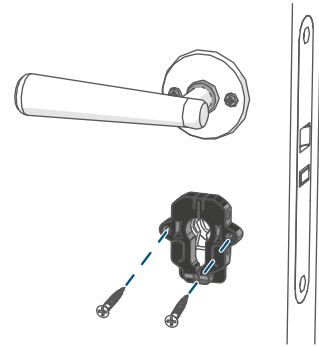
- Retirez les vis à gauche et à droite de l'appareil à l'aide de la clé à six pans. Retirez la plaque de montage noire au dos de l'appareil.



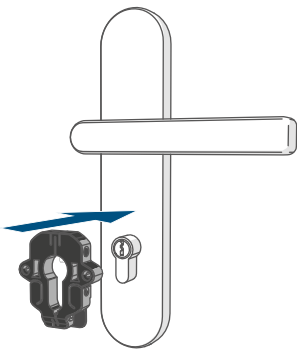
- Desserrez les deux vis de la plaque de montage à l'aide de la clé à six pans si elle ne passe pas sur la serrure à goupille de votre porte.



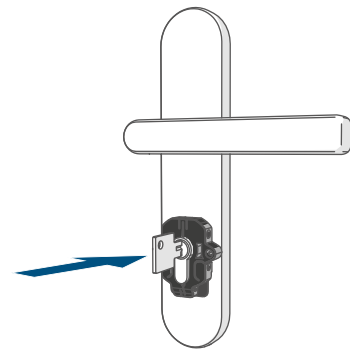
- Installez ensuite la plaque de montage sur le barillet de fermeture.



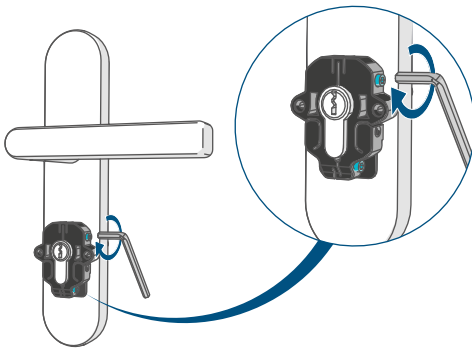
- Introduisez la clé dans le barillet de fermeture.



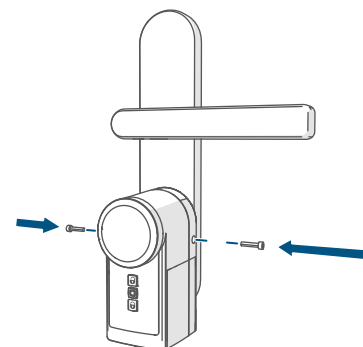
- Resserrez les vis.



- Sélectionnez la position dans laquelle il serait possible de retirer la clé lorsque la serrure est déverrouillée.
- Passez l'appareil au-dessus de la clé et placez-le complètement sur la plaque de montage.
- Fixez l'appareil avec les deux vis que vous avez retirées au début.



i Il est possible d'utiliser en option les deux vis fournies pour fixer la plaque de montage sur le panneau de la porte.



- Dans l'application, définissez le côté de la porte sur lequel votre appareil est monté lorsque vous regardez la porte de l'intérieur.

- Définissez dans l'application la position de clé dans laquelle la clé pourrait être retirée.
- Déterminez combien de tours sont nécessaires pour verrouiller entièrement la porte.

L'appareil est entièrement monté et la procédure d'apprentissage est terminée dans l'application.

8 Utilisation

La serrure motorisée s'utilise depuis l'application pour smartphone Home-matic IP, par le biais d'appareils Home-matic IP enregistrés (ex. : télécommande porte-clés) ou directement sur l'appareil via les touches « Déverrouiller » ou « Verrouiller » ou la molette. L'appareil peut de plus être commandé confortablement par commande vocale avec Amazon Alexa ou l'Assistant Google.

D'autres possibilités de commande sont disponibles avec la centrale Smart Home CCU3 ou des solutions de fournisseurs tiers.

8.1 Commande par smartphone

À l'aide de l'application pour smartphone Homematic IP, vous pouvez commander et configurer la serrure motorisée avec jusqu'à huit smartphones connectés. Vous avez en outre la possibilité de commander jusqu'à huit serrures motorisées avec une application pour smartphone.

8.1.1 Modes de service

Mode manuel

En mode manuel, la commande de

la serrure motorisée se fait manuellement par l'utilisateur. Après utilisation, l'appareil reste au dernier état activé (verrouillé ou déverrouillé). Si la fonction « Ouvrir » a été exécutée, l'appareil reste à l'état déverrouillé.

Au mode manuel, le programme hebdomadaire est éteint et la porte n'est pas verrouillée ni déverrouillée automatiquement pendant cette période.

Mode automatique

La porte se verrouille automatiquement pendant une période définie. Cette période peut être déterminée individuellement avec le programme hebdomadaire de la serrure motorisée.



Vous trouverez de plus amples informations sur la configuration et la commande de la serrure motorisée dans l'application Homematic IP dans le manuel de l'utilisateur de Homematic IP sur www.homematic-ip.com.

8.2 Commande sur l'appareil

Déverrouiller

Le pêne est placé en position déverrouillée. Une fois l'opération terminée, la serrure motorisée émet un signal acoustique. Procédez comme suit pour déverrouiller la porte à la main avec l'appareil :

- Appuyez une fois brièvement sur la touche « Déverrouiller » (B) de la serrure motorisée.



Après avoir remplacé les piles ou changé le réglage sur l'appareil, ouvrez une fois la porte en appu-

yant longtemps sur la touche « Déverrouiller » (B) pour signaler à nouveau l'état correct de la serrure.

Ouvrir

Le pêne est rentré jusqu'à entraîner l'ouverture de la porte. Une fois l'opération terminée, la serrure motorisée émet un signal acoustique.

Procédez comme suit pour ouvrir la porte à la main avec l'appareil :

- Appuyez une fois longuement sur la touche « Déverrouiller » (B) de la serrure motorisée.

Verrouiller

Le pêne est déplacé vers la position de fermeture. Une fois l'opération terminée, la serrure motorisée émet un signal acoustique. Procédez comme suit pour verrouiller la porte à la main avec l'appareil :

- Appuyez une fois brièvement sur la touche « Verrouiller » (D) de la serrure motorisée.

8.3 Mode d'urgence

Les deux possibilités suivantes s'offrent pour le déverrouillage/verrouillage manuel de la serrure :

Avec la molette, de l'intérieur :

en mode veille, la serrure motorisée est découplée, cela signifie que le mécanisme est en roue libre. Il est possible de déverrouiller ou de verrouiller manuellement la serrure en tournant la molette (A) de la serrure motorisée, voire d'ouvrir la porte. La serrure motorisée doit alors se trouver en mode veille (le moteur n'est pas activé).

Avec une clé, de l'extérieur :

la serrure peut être déverrouillée, verrouillée ou ouverte de l'extérieur avec une clé (si un barillet de fermeture avec fonction d'urgence et de danger est utilisé). La serrure motorisée doit se trouver en mode veille (le moteur n'est pas activé).



Ne serrez pas trop les vis avec lesquelles la serrure motorisée est fixée sur la plaque de montage, sinon la serrure motorisée risque de se coincer et compliquer énormément l'ouverture de la porte de l'extérieur.

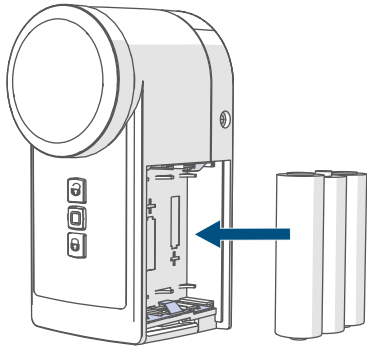
9 Remplacement des piles

Si le symbole de piles vides (🔋) apparaît dans l'application, remplacez les piles déchargées par trois neuves de type 1,5 V LR6/Mignon/AA ou par des piles rechargeables NiMH de type 1,2 V HR6/Mignon/AA. Attention à respecter alors la polarité des piles.

Pour remplacer les piles de l'appareil, procédez comme suit :

- Enlevez le couvercle du compartiment des piles (E) sur le côté droit de la serrure motorisée (*→ voir Figure*) en le retirant de l'appareil à l'aide de l'encoche située en bas.
- Retirez les piles vides.
- Insérez trois piles neuves de type 1,5 V LR6/Mignon/AA ou des piles rechargeables NiMH de type 1,2 V HR6/Mignon/AA en respectant la polarité indiquée par le marquage dans le compartiment des piles. La LED de l'appareil (C) clignote brièvement.

vement en orange puis en vert. Un bref signal acoustique est également émis.



- Remettez le couvercle du boîtier en place et enclenchez-le.
- Après avoir inséré les piles, observez les séquences de clignotement de la LED (C) (v. „ 10.4 Codes d'erreur et séquences de clignotement „ à la page 47).

Après l'insertion des piles, l'appareil exécute un autotest pendant environ 2 secondes. L'initialisation a lieu ensuite. L'affichage de test signale la fin de l'autotest : éclairage orange et vert. Ouvrez la porte en appuyant longuement sur la touche « Déverrouiller » (B) pour que l'état de la serrure soit détecté.

- i** Retirez ou remplacez immédiatement les piles usagées pour éviter qu'elles ne coulent.
- i** Remplacez toujours le jeu de piles complet et n'utilisez que des piles du même type/fabricant.
- i** Une baisse de la tension des piles s'affiche dans l'application. De plus, après chaque fonction de base exécutée, l'appareil émet un signal supplémentaire et sa LED

(C) clignote en orange. Dans ce cas, remplacez les piles. Les réglages effectués ne sont pas perdus pendant cette opération.

- !** Les piles usagées ou endommagées risquant de provoquer des brûlures au contact de la peau, portez des gants de protection le cas échéant.
- !** Si vous prévoyez de ne pas utiliser l'appareil pendant une période prolongée, par exemple en vue du stockage du mécanisme de serrure radiocommandé, retirez les piles afin d'éviter qu'elles ne fuient dans l'appareil.
- !** Attention ! Risque d'explosion en cas de remplacement inapproprié des piles. Ne remplacez les piles que par le même type ou un type de piles équivalent. Ne rechargez jamais les piles (hormis les piles rechargeables NiMH de type HR6). Ne jetez pas les piles au feu. N'exposez pas les piles à une chaleur excessive. Ne court-circuitiez pas les piles. Risque d'explosion !

10 Dépannage

10.1 Piles faibles

Si la valeur de la tension le permet, l'appareil est opérationnel même avec une tension des piles faible. Selon les sollicitations, plusieurs activations sont éventuellement possibles après un court temps de récupération des piles. Si la tension rechute lors d'une activité,

le symbole de piles vides (☹) et le code d'erreur s'affichent sur l'appareil (v. „ 10.4 Codes d'erreur et séquences de clignotement „ à la page 47). Dans ce cas, remplacez les piles usagées par trois piles neuves ou entièrement rechargées (v. „ 9 Remplacement des piles „ à la page 44).

10.2 Commande non confirmée

Si au moins un récepteur ne confirme pas une commande, la LED s'allume en rouge à la fin de la transmission incorrecte. La transmission incorrecte peut être due à une interférence radio (v. „ 13 Remarques générales sur le fonctionnement radio „ à la page 49). Une transmission incorrecte peut avoir les causes suivantes :

- Récepteur non accessible,
- Le récepteur ne peut pas exécuter la commande (défaillance de la charge, blocage mécanique, etc.)
ou
- récepteur défectueux.

10.3 Duty Cycle

Le Duty Cycle décrit une limitation légale du temps d'émission des appareils dans la bande de fréquence de 868 MHz. L'objectif de cette réglementation est de garantir le fonctionnement de tous les appareils fonctionnant dans la bande de fréquence de 868 MHz.

Dans la bande de fréquence de 868 MHz que nous utilisons, le temps d'émission maximal de chaque appareil est de 1 % d'une heure (soit 36 secondes en une heure). Une émission des appareils est interdite lorsque la limite 1-% est atteinte jusqu'à ce que cette


limite temporelle soit dépassée. Conformément à cette directive, les appareils Homematic IP sont développés et produits à 100 % en conformité avec les normes.

En fonctionnement normal, le Duty Cycle n'est, en règle générale, pas atteint. Ceci peut cependant être le cas lors de la mise en service ou de la première installation d'un système par des processus de programmation multipliés et intensifs pour la radio. Le dépassement de la limite du Duty Cycle est indiqué par trois clignotements rouges lents de la LED de l'appareil et peut se traduire par une absence temporaire de fonctionnement de l'appareil. Le fonctionnement de l'appareil est restauré après un court délai (1 heure maxi.).

10.4 Codes d'erreur et séquences de clignotement

Code de clignotement	Signification	Solution
Clignotement court en orange (toutes les 10 secondes)	Mode d'apprentissage actif	Entrez les quatre derniers chiffres du numéro de série de l'appareil pour confirmation (v. „ 6.2 Apprentissage „ à la page 39).
Bref éclairage en orange (après course) + 3 signaux acoustiques brefs	Piles vides	Changez les piles (v. „ 9 Remplacement des piles „ à la page 44).
1 long éclairage en rouge + long signal acoustique	Échec de l'opération (en raison d'un blocage, par exemple)	Réessayez et vérifiez le montage de l'appareil
6 clignotements rouges longs	Appareil défectueux	Observez l'affichage dans votre application ou contactez votre revendeur.
1 éclairage en rouge + long signal acoustique	La touche système n'a pas été enfoncée en l'espace de 3 minutes pendant la procédure d'apprentissage.	Recommencez le processus d'apprentissage. Suivez les instructions dans l'application et confirmez l'opération d'apprentissage en actionnant la touche système.

11 Restauration des réglages d'usine


 Les paramètres d'usine de l'appareil peuvent être restaurés. Tous les réglages seront alors perdus.

Afin de rétablir les réglages d'usine de l'appareil, procédez comme suit :

- Retirez le couvercle du compartiment des piles (E) (*→ voir Figure*).
- Retirez une des piles.
- Insérez la pile dans le compartiment des piles en respectant les marquages de polarité. Maintenez en même temps la touche système (C) enfoncée pendant 4 secondes jusqu'à ce que la LED de l'appareil (C) commence à clignoter rapidement en orange.
- Relâchez la touche.
- Appuyez une nouvelle fois sur la touche pendant 4 secondes jusqu'à ce que la LED (C) s'allume en vert.
- Relâchez la touche pour terminer la restauration des réglages d'usine.

L'appareil redémarre.

12 Entretien et nettoyage

 L'appareil ne requiert aucune maintenance de votre part, à l'exception d'un remplacement de piles éventuellement nécessaire. La maintenance et les réparations doivent être effectuées par un personnel spécialisé.

Nettoyez l'appareil avec un chiffon doux, propre, sec et non pelucheux. Pour enlever des salissures plus con-

séquentes, le chiffon peut être légèrement humidifié avec de l'eau tiède. N'utilisez pas de produit nettoyant contenant des solvants, car ceux-ci risqueraient d'attaquer le boîtier en plastique et les inscriptions.



Contrôlez régulièrement la sécurité technique du produit, par exemple en vérifiant que le boîtier n'est pas endommagé. Si vous supposez qu'un fonctionnement sans danger n'est plus possible, mettez l'appareil hors service. Retirez les piles pour prévenir tout fonctionnement accidentel de l'appareil.

Une utilisation sans danger n'est éventuellement plus possible si l'appareil


- présente des détériorations visibles,
- ne fonctionne plus correctement,
- a été stocké pendant une période prolongée dans des conditions défavorables ou
- a subi des sollicitations importantes pendant le transport.



Si vous prévoyez de ne pas utiliser l'appareil pendant une période prolongée (en cas de stockage, par exemple), retirez les piles afin d'éviter des dommages dus à l'écoulement des piles.

13 Remarques générales sur le fonctionnement radio


La transmission radio est réalisée sur une voie de transmission non exclusive, c'est pourquoi des dysfonctionnements ne peuvent pas être exclus. D'autres perturbations peuvent être provoquées par des opérations de commutation, des électromoteurs ou des appareils électriques défectueux.

 La portée dans des bâtiments peut diverger fortement de celle dans un champ libre. En plus de la performance d'émission et des propriétés de réception des récepteurs, les influences environnementales telles que l'hygrométrie et les données structurelles du site jouent elles aussi un rôle important.

La société eQ-3 AG, sise à Maiburger Str. 29, 26789 Leer, en Allemagne, déclare par la présente que l'équipement radioélectrique Homematic IP HmIP-DLD, HmIP-DLD-A, HmIP-DLD-S est conforme à la directive 2014/53/UE. L'intégralité de la déclaration européenne de conformité est disponible à l'adresse suivante : www.homematic-ip.com

14 Élimination

Avis d'élimination

 Ce symbole signifie que l'appareil et les piles ou accumulateurs ne doivent pas être jetés avec les ordures ménagères, les déchets résiduels ou les déchets recyclables. Afin de protéger la santé et


l'environnement, vous êtes tenu(e) de remettre le produit, toutes les pièces électroniques qu'il contient ainsi que les piles à un centre de collecte communal pour appareils électriques et électroniques ou piles usagé(e)s en vue d'un recyclage approprié. Les distributeurs d'appareils électriques et électroniques ou de piles sont également dans l'obligation de reprendre gratuitement les appareils ou les piles usagé(e)s.


Grâce à cette collecte sélective, vous contribuez pleinement à la réutilisation, au recyclage et à d'autres formes de valorisation des appareils ou piles usagé(e)s.

Vous êtes tenu de séparer les piles et accumulateurs usagés des appareils électriques et électroniques qui ne sont pas enfermés dans l'appareil usagé avant de les remettre à un point de collecte en vue de leur traitement par les centres de recyclage locaux.

Nous attirons expressément votre attention sur le fait qu'en qualité d'utilisateur final, vous êtes seul responsable de la suppression des données à caractère personnel contenues dans les appareils électriques et électroniques à éliminer.

Avis de conformité

 Le sigle CE est un sigle de libre circulation destiné uniquement aux autorités ; il ne constitue pas une garantie des propriétés.

 Pour toute question technique concernant les appareils, veuillez vous adresser à votre revendeur.

15 Caractéristiques techniques

Désignation abrégée de l'appareil :	HmIP-DLD, HmIP-DLD-A, HmIP-DLD-S
Tension d'alimentation :	2x 1,5 V LR6/Mignon/AA ou 2x 1,2 V LR6/mignon/AA
Durée de vie des piles :	1/2 an (typiquement)
Type de protection :	IP20
Degré de contamination :	2
Température ambiante :	5 à 35 °C
Dimensions (l x H x P) :	56 x 118 x 63 mm
Poids :	328 g (avec piles)
Bande de fréquences radio :	de 868,0 à 868,60 MHz de 869,4 à 869,65 MHz
Puissance d'émission radio maximale :	10 dBm
Catégorie du récepteur :	SRD catégorie 2
Portée Portée de la radio en champ libre :	200 m
Duty Cycle :	< 1 % par h / < 10 % par h
Construction de l'appareil de réglage et de commande (RC) :	RC électronique indépendant
Mode d'action :	Type 1
Classe de logiciel :	Classe A

Sous réserve de modifications techniques.

Índice

1	Volumen de suministro.....	52
2	Advertencias sobre estas instrucciones.....	52
3	Advertencias de peligro	52
4	Funciones y esquema del dispositivo.....	53
5	Información general del sistema	53
6	Puesta en servicio	54
6.1	Requisitos para la puerta y el cilindro de cierre	54
6.2	Conexión	55
7	Montaje	56
7.1	Montaje en el cilindro de la cerradura	57
8	Manejo	58
8.1	Manejo mediante el smartphone.....	59
8.1.1	Modos de servicio.....	59
8.2	Manejo en el dispositivo	59
8.3	Modo de emergencia.....	60
9	Cambio de pilas.....	60
10	Reparación de fallos	61
10.1	Pilas descargadas	61
10.2	Comando sin confirmar.....	62
10.3	Duty Cycle	62
10.4	Códigos de errores y secuencias intermitentes.....	63
11	Restablecimiento de la configuración de fábrica	64
12	Mantenimiento y limpieza.....	64
13	Indicaciones generales sobre el modo inalámbrico	64
14	Eliminación.....	65
15	Datos técnicos.....	66

Documentación © 2020 eQ-3 AG, Alemania

Todos los derechos reservados. Queda prohibida la reproducción total o parcial de estas instrucciones en todas las formas posibles o utilizando procedimientos electrónicos, mecánicos o químicos, así como su divulgación, sin el consentimiento por escrito del editor.

Es posible que las presentes instrucciones contengan aún erratas o errores de impresión. Sin embargo, se efectúa una revisión periódica de los datos contenidos en estas instrucciones y se incluyen las correcciones en la siguiente edición. No se asume ninguna responsabilidad por los errores de tipo técnico o tipográfico y sus consecuencias.

Se reconocen todas las marcas registradas y derechos protegidos.

Pueden efectuarse modificaciones sin previo aviso debidas al progreso tecnológico.

154957 (web) | Versión 1.3 (03/2024)



1 Volumen de suministro

- 1x Accionamiento de cerradura
- 1x Placa de montaje
- 1x Llave Allen
- 2x Tornillos para madera 3,0 x 20 mm
- 3x Pilas LR6/Mignon/AA 1,5 V
- 1x Manual de uso



2 Advertencias sobre estas instrucciones

Lea atentamente estas instrucciones antes de poner en servicio sus dispositivos Homematic IP. ¡Conserve estas instrucciones para consultas posteriores! Si cede este dispositivo para que lo utilicen otras personas, entregue también estas instrucciones junto con el dispositivo.








Símbolos empleados:

-  **¡Atención!** Esta palabra señala un peligro.
-  **Aviso.** ¡Este apartado contiene información complementaria importante!

3 Advertencias de peligro

-  No abra el dispositivo. No contiene ninguna pieza que requiera mantenimiento por parte del usuario. En caso de fallo, solicite su revisión a un técnico.
-  No utilice el dispositivo si presenta daños visibles desde el exterior, p. ej., en la carcasa o los elementos de mando, o alteraciones en el

funcionamiento. En caso de duda, solicite la revisión del dispositivo por parte de un técnico.

-  Por razones de seguridad y de homologación (CE) no está permitido realizar ninguna transformación o cambio en el dispositivo por cuenta propia.
-  Utilice este dispositivo únicamente en interiores y no lo exponga a los efectos de humedad, polvo, vibraciones, radiación solar u otra radiación térmica permanente, frío o cargas mecánicas.
-  ¡Este dispositivo no es un juguete! No permita que los niños jueguen con él. No deje tirado el material de embalaje de forma descuidada. Las láminas o bolsas de plástico, piezas de corcho blanco, etc., pueden convertirse en un juguete peligroso para los niños.
-  Coloque el cilindro con la función de peligro y emergencia activada. Este tipo de cilindros permite cerrar y abrir desde el exterior aunque haya una llave introducida en la cerradura por el interior.
-  Lleve siempre encima la llave de la cerradura o déjela en un lugar accesible por si el sistema deja de funcionar.
-  Durante el montaje procure no pellizcarse los dedos en el cilindro. Dado el caso, retire las pilas antes de montar el dispositivo.
-  El dispositivo solo es apto para entornos domésticos.

i Todo uso distinto del indicado en estas instrucciones se considerará incorrecto y conllevará la anulación de la garantía y la responsabilidad.

i En el marco de la responsabilidad del producto, eQ-3 AG no se hace responsable de los daños indirectos producidos por el accionamiento de cerradura, por ejemplo, los ocasionados por un cerrajero.

4 Funciones y esquema del dispositivo

Homematic IP Accionamiento de cerradura permite bloquear, desbloquear y abrir cómodamente las puertas. El sistema acciona la llave introducida en la cerradura a través del accionamiento de cerradura, y el mecanismo de bloqueo de la puerta se mueve como si se cerrara normalmente con una llave. El accionamiento de cerradura se puede utilizar en todas las puertas con cilindros estándar.

El bloqueo y desbloqueo se realiza desde fuera cómodamente con el smartphone, a través de la app gratuita Homematic IP o a través de un dispositivo Homematic IP enlazado como, por ejemplo, un Homematic IP Mando a distancia.

La programación e indicación del estado actual se realizan también a través de la app. Además, se puede realizar un control de acceso óptimo, y un cómodo cierre programado con un programa semanal y perfiles de acceso individuales.

Desde el interior, el accionamiento se

puede manejar también a través de dos botones o la rueda giratoria para emergencias ubicados en el dispositivo.

El dispositivo funciona con pilas. Por tanto, no se necesita ninguna toma de corriente cerca de la puerta.

La puerta no sufre ninguna alteración para el montaje. No obstante, dispone de orificios de fijación adicionales para atornillarlo al mecanismo interior/hoja de la puerta.

Vista general:

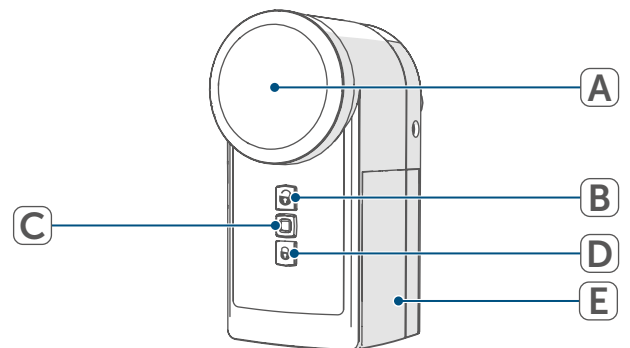
(A) Rueda giratoria para emergencias

(B) Botón «desbloquear»

(C) Botón del sistema (botón de conexión y LED)

(D) Botón «bloquear»

(E) Tapa del compartimento de las pilas



5 Información general del sistema

Este dispositivo forma parte del sistema Homematic IP Smart Home y se comunica mediante el protocolo inalámbrico Homematic IP. Todos los dispositivos del sistema pueden ser configurados de manera cómoda e individual desde el smartphone con la app Homematic IP. También es posible manejar los dispositivos Homematic IP desde la central

CCU3 o con muchos otros sistemas de marcas asociadas. En el manual de usuario de Homematic IP encontrará las funciones disponibles en el sistema en combinación con otros componentes. Todos los documentos técnicos y actualizaciones están disponibles en www.homematic-ip.com.

6 Puesta en servicio

6.1 Requisitos para la puerta y el cilindro de cierre

i Lea íntegramente este apartado antes de realizar la conexión.

Requisitos de la puerta

El accionamiento de cerradura solo puede emplearse en aquellas puertas cuyas cerraduras y pestillos funcionen con suavidad y no se atasquen.

i ¡Las puertas cuyas cerraduras solo pueden accionarse empujando, tirando, levantando, bajando o girando la puerta no son aptas para el funcionamiento con el accionamiento de cerradura!

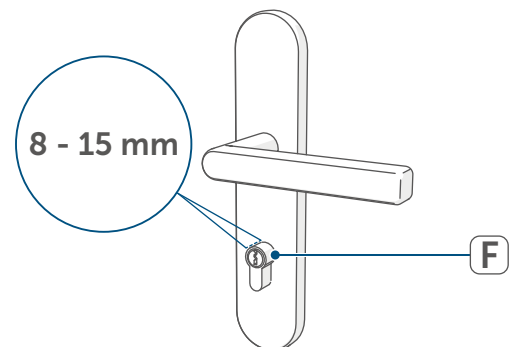
i Tenga en cuenta sobre todo que las puertas de madera pueden deformarse debido a los efectos de la intemperie y que, por tanto, no siempre son adecuadas para el bloqueo y desbloqueo con el accionamiento de cerradura. En algunos casos, es posible que la potencia del accionamiento de cerradura no sea suficiente para accionar correctamente el pestillo de una puerta deformada.

Antes de utilizar el accionamiento, asegúrese de que la puerta pueda bloquearse y desbloquearse con suavidad en cualquier condición climática del emplazamiento. Compruébelo cerrando y abriendo la cerradura solo girando la llave en la cerradura, sin tirar a la vez del pomo de la puerta. En caso necesario, posicione las bisagras y/o la chapa de cierre dentro de marco de la puerta de forma que el cierre y la apertura con la llave funcionen con suavidad según lo descrito anteriormente.

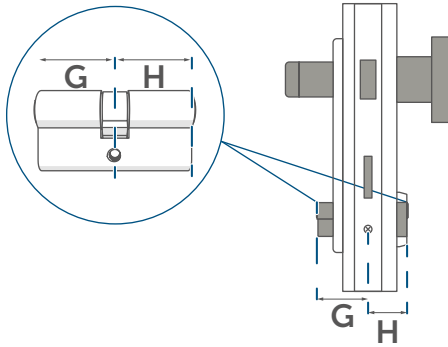
Para utilizar la función de apertura de la puerta, las juntas de la puerta deben estar intactas, de modo que la puerta se abra fácilmente por sí sola una vez que la cerradura se haya desbloqueado por completo debido a la dilatación de la junta de la puerta.

Requisitos del cilindro de cierre

El accionamiento de cerradura se monta directamente en el cilindro de cierre (F) de la puerta y lo mueve mediante la llave insertada correspondiente a la cerradura. Por este motivo, el cilindro de cierre debe sobresalir por el lado interior de la puerta 8-15 mm sobre el mecanismo interior de la puerta.



Determine las medidas del cilindro de cierre necesario.



Al seleccionar el cilindro de cierre, la medida interior (G) y la medida exterior (H) del cilindro son decisivas.

Siempre se mide desde el lado exterior del cilindro de cierre, incluida la guarnición de la puerta hasta el tornillo de fijación (I).

Una vez que haya determinado la medida interior y exterior de su cilindro de cierre, compruebe si se dispone de un saliente de 8-15 mm en la medida interior para el montaje del accionamiento de cerradura.

De no ser así, añada entre 8-15 mm a la medida interior (10 mm es lo ideal) para encontrar el tamaño estándar adecuado.

Ejemplo:

Mide una medida exterior de 40 mm y una medida interior también de 40 mm. Es decir, se trata de un cilindro de 40/40. Para colocar un accionamiento de cerradura, necesita el siguiente tamaño estándar: un cilindro 40/50. De este modo, el cilindro sobresale 10 mm.

i En caso necesario, sustituya su cilindro de cierre, si este no cumple los requisitos para el

montaje. Procure utilizar solo cilindros de cierre con función de emergencia y de peligro, en los que la llave gire de forma sincronizada en el interior. Esto es necesario para que la posición pueda transferirse correctamente.

6.2 Conexión

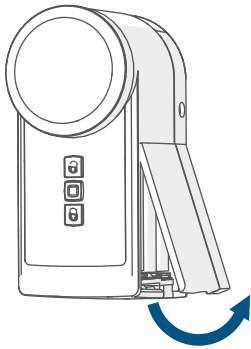
- i** Lea íntegramente este apartado antes de realizar la conexión.
- i** En primer lugar, configure su Homematic IP Access Point desde la app Homematic IP para poder utilizar otros dispositivos en su sistema. Encontrará más información al respecto en las instrucciones de uso del Access Point.
- i** También se puede conectar el dispositivo a Homematic IP Access Point o a la central CCU3. Encontrará más información en el manual WebUI de nuestra página web, en www.homematic-ip.com.

Para poder integrar el dispositivo en su sistema y realizar el control desde la app Homematic IP es necesario conectarlo al Homematic IP Access Point.

Modo de proceder para conectar el dispositivo:

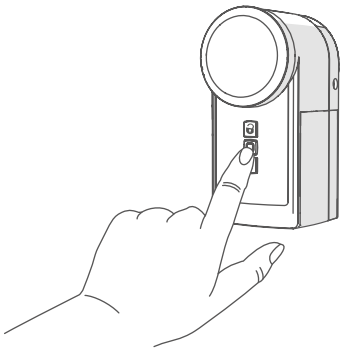
- Abra la app Homematic IP en su móvil.
- Seleccione el punto del menú «Conectar dispositivo».
- Retire la tapa del compartimento de las pilas (E) en el lado derecho del accionamiento de cerradura extrayendo la tapa del compartimento de las pilas mediante la

entalladura de la parte inferior del dispositivo.



- Extraiga la tira aislante del compartimento de las pilas del dispositivo.
- El modo de conexión está activo durante 3 minutos.

i También se puede activar manualmente el modo de conexión durante 3 minutos con una pulsación breve del botón del sistema (C).



El dispositivo aparecerá automáticamente en la app Homematic IP.

- Para confirmarlo tiene que introducir en la app las cuatro últimas cifras del número de dispositivo (SGTIN) o escanear el código QR. El número de dispositivo se encuentra en el adhesivo incluido en el volumen de suministro o bien directamente en el dispositivo, en el compartimento de las pilas.

En la app se consulta automáticamente si el dispositivo ya se ha montado o no. Si el dispositivo todavía no se ha montado, en la app se inicia el asistente para el montaje con unas instrucciones paso a paso para el montaje en el cilindro de la cerradura. Además, encontrará las indicaciones de montaje en el apartado (v. „7 Montaje“ en página 56).

Una vez haya finalizado el montaje, prosigue el proceso de conexión y se consultan los ajustes de la posición de montaje:

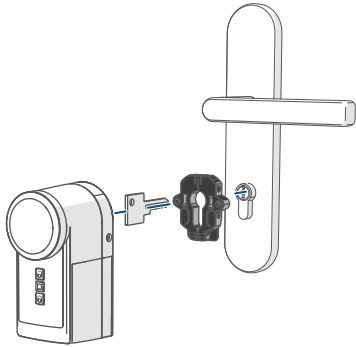
- Espere hasta que haya finalizado el proceso de conexión.
- Como confirmación de que el proceso de conexión se ha ejecutado correctamente se enciende el LED verde. Ahora el dispositivo ya está preparado para funcionar.
- Si se enciende el LED rojo, inténtelo de nuevo.
- Seleccione en qué aplicación desea utilizar su dispositivo.
- Asigne una sala al dispositivo en la app e introduzca un nombre para el dispositivo.

7 Montaje

i Lea íntegramente este apartado antes de comenzar el montaje.

En cuanto pone en servicio el accionamiento de cerradura por primera vez, durante el proceso de conexión aparece en la app la pregunta de si debe iniciarse el asistente para el montaje. El asistente para el montaje le guía por los distintos pasos de instalación, que se explican a continuación.

Su accionamiento de cerradura debe montarse con la llave insertada y con la ayuda de la placa de montaje negra en el cilindro de cierre, tal y como se muestra en la figura 7. Tenga en cuenta también la información del apartado (v. „6.1 Requisitos para la puerta y el cilindro de cierre“ en página 54).

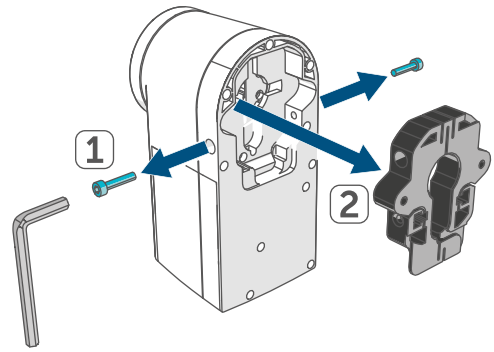


i Puede volver a abrir el asistente para el montaje en cualquier momento mediante la app Homematic IP.

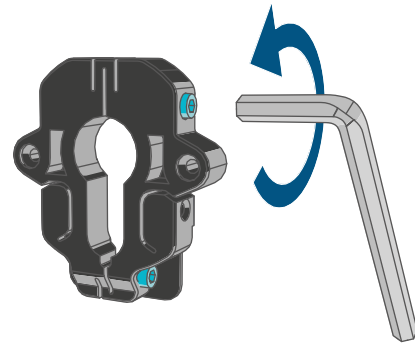
i Tenga en cuenta que, tras la primera puesta en servicio, en primer lugar debe ejecutarse la función «Abrir» para que el accionamiento de cerradura pueda asignar su posición actual.

7.1 Montaje en el cilindro de la cerradura

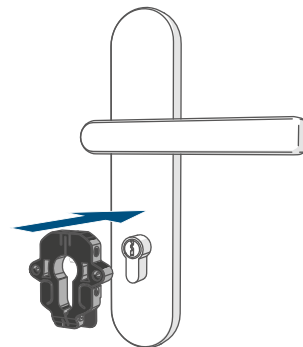
- Desatornille los tornillos a izquierda y derecha del dispositivo mediante la llave Allen. Retire la placa de montaje negra de la parte trasera del dispositivo.



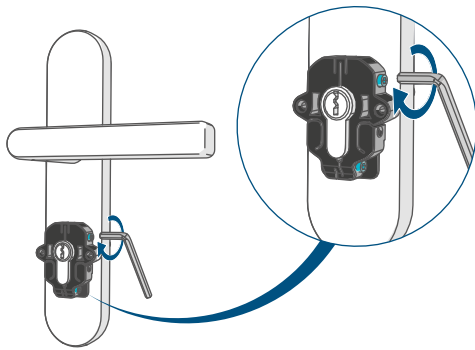
- Bloquee los dos tornillos de la placa de montaje mediante la llave Allen, en caso de que no se adapte al cilindro de cierre de su puerta.



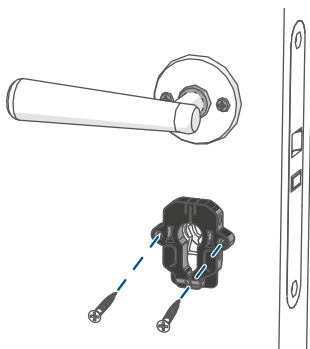
- A continuación, coloque la placa de montaje en el cilindro de cierre.



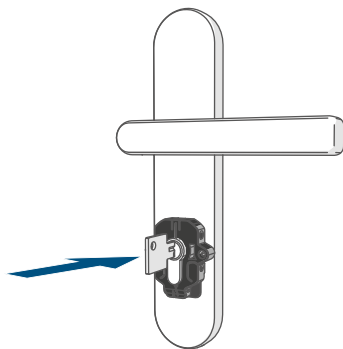
- Coloque de nuevo los tornillos.



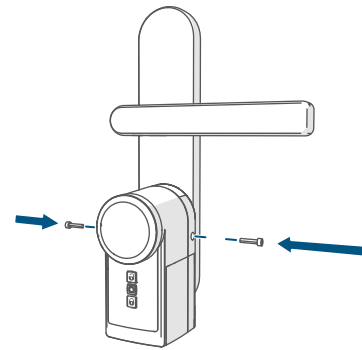
- i** Opcionalmente, pueden utilizarse los dos tornillos suministrados para atornillar la placa de montaje en la hoja de la puerta.



- Introduzca la llave en el cilindro.



- Seleccione la posición en la que podría extraerse la llave y la cerradura está desbloqueada.
- Introduzca el dispositivo por encima de la llave y colóquelo por entero sobre la placa de montaje.
- Fije el dispositivo con los dos tornillos que ha retirado al principio.



- Especifique en la app en qué lado de la puerta está montado su dispositivo, mirando la puerta desde dentro.
- Especifique en la app en qué posición de la llave podría extraerse la llave.
- Indique también, cuántas vueltas se necesitan para pasar el pestillo por completo.

El dispositivo está completamente montado y el proceso de conexión finaliza en la app.

8 Manejo

El manejo del accionamiento de cerradura se realiza a través de la app Homematic IP para smartphone, dispositivos Homematic IP conectados (p. ej., un mando a distancia para llavero) o directamente en el dispositivo, a través de los botones «Bloquear», «Desbloquear» o la rueda giratoria. Asimismo, el dispositivo puede controlarse mediante control por voz con Amazon Alexa o el asistente de Google.

Hay más opciones de control disponibles en combinación con la Central para hogar inteligente CCU3 o soluciones de terceros.

8.1 Manejo mediante el smartphone

Mediante la app Homematic IP para smartphone puede controlar y configurar el accionamiento de cerradura con hasta 8 smartphones conectados. Además, tiene la opción de manejar hasta 8 accionamientos de cerradura con una app para smartphone.

8.1.1 Modos de servicio

Modo manual

En el modo manual, el control del accionamiento de cerradura solo se realiza tras el manejo manual por parte del usuario. Una vez realizado el manejo, el dispositivo permanece en el último estado alcanzado (bloqueado o desbloqueado). Si se ha ejecutado la función «Abrir», el dispositivo permanece en el estado desbloqueado.

El programa semanal está desconectado en el modo manual y mientras tanto la puerta no se bloquea ni desbloquea automáticamente.

Modo automático

La puerta se bloquea automáticamente durante un intervalo de tiempo establecido. El intervalo de tiempo puede establecerse individualmente mediante el programa semanal del accionamiento de cerradura.

 Encontrará más información sobre la configuración y el control del accionamiento de cerradura mediante la app Homematic IP en el manual del usuario de Homematic IP en www.homematic-ip.com.

8.2 Manejo en el dispositivo

Desbloquear

El pestillo de cierre se desplaza a la posición de desbloqueo. Una vez finalizado el proceso, suena una señal acústica en el accionamiento de cerradura. Para desbloquear la puerta manualmente mediante el dispositivo, proceda según se indica a continuación:

- Pulse una vez brevemente el botón «Desbloquear» (B) en el accionamiento de cerradura.



Después de cambiar las pilas o modificar el ajuste en el dispositivo, abra la puerta una vez con una pulsación larga del botón «Desbloquear» (B) para que el estado de la cerradura vuelva a notificarse correctamente.

Abrir

El pestillo de cierre se desplaza hacia atrás lo suficiente para abrir la puerta. Una vez finalizado el proceso, suena una señal acústica en el accionamiento de cerradura.

Para abrir la puerta manualmente mediante el dispositivo, proceda según se indica a continuación:

- Realice una pulsación larga del botón «Desbloquear» (B) en el accionamiento de cerradura.

Bloquear

El pestillo de cierre se desplaza a la posición de cierre. Una vez finalizado el proceso, suena una señal acústica en el accionamiento de cerradura. Para bloquear la puerta manualmente mediante el dispositivo, proceda según se indica a continuación:

- Pulse una vez brevemente el botón «Bloquear» (D) en el accionamiento de cerradura.

8.3 Modo de emergencia

Para desbloquear/bloquear manualmente la cerradura hay dos posibilidades:

Con la rueda giratoria desde el interior:

En modo de reposo, el accionamiento de cerradura está desacoplado, es decir, el engranaje se halla en marcha libre. Girando la rueda giratoria (A) del accionamiento de cerradura, puede desbloquearse o bloquearse manualmente la cerradura, así como abrirse la puerta. En este caso, el accionamiento de cerradura debe hallarse en modo de reposo (el motor no está activado).

Con una llave desde el exterior:

La cerradura puede desbloquearse, bloquearse o abrirse desde el exterior con una llave (si se utiliza un cilindro de cierre con función de emergencia y peligro). El accionamiento de cerradura debe hallarse en modo de reposo (el motor no está activado).

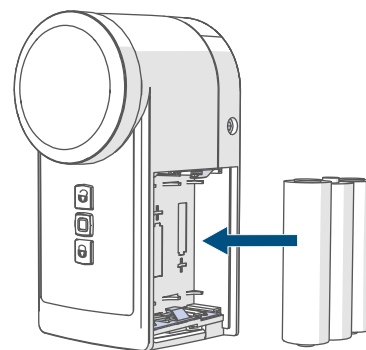
- i** No apriete demasiado los tornillos con los que está fijado el accionamiento de cerradura a la placa de montaje, ya que existe peligro de que el accionamiento se atasque y sea difícil abrirlo desde fuera.

9 Cambio de pilas

Si se muestra el símbolo de pilas descargadas (🔋) en la app, cambie las pilas descargadas por tres pilas nuevas del tipo 1,5 V LR6/Mignon/AA o pilas NiMH del tipo 1,2 V HR6/Mignon/AA. Al cambiar las pilas observe la correcta colocación de los polos.

Modo de proceder para cambiar las pilas del dispositivo:


- Retire la tapa del compartimento de las pilas (E) en el lado derecho del accionamiento de cerradura (*→véase la figura*) extrayendo la tapa del compartimento de las pilas mediante la entalladura de la parte inferior del dispositivo.
- Extraiga las pilas descargadas.
- Coloque tres pilas nuevas del tipo 1,5 V LR6/Mignon/AA o pilas NiMH del tipo 1,2 V HR6/Mignon/AA con la polaridad correcta, como indican las marcas grabadas en el compartimento. El LED del dispositivo (C) parpadea brevemente con luz naranja y después verde. Además, suena una señal acústica breve.





- Coloque la tapa de nuevo y presione para que quede encajada.
- Después de colocar las pilas, observe las secuencias intermitentes


de los LED (C) (v. „10.4 Códigos de errores y secuencias intermitentes“ en página 63).


Tras un cambio de pilas el dispositivo ejecuta en primer lugar una prueba automática durante unos 2 segundos. A continuación tiene lugar la inicialización. Finaliza con una indicación de prueba: luz naranja y verde. Abra la puerta mediante una pulsación larga del botón «Desbloquear» (B) para detectar el estado de la cerradura.

 Retire o sustituya inmediatamente las pilas usadas para evitar un derrame.

 Sustituya siempre el juego de pilas al completo y utilice solo pilas del mismo tipo/fabricante.

 La caída de la tensión de las pilas se indica a través de la app. Además, después de cada función básica ejecutada, el dispositivo emite una señal acústica adicional y el LED de dispositivo (C) parpadea en naranja. En este caso, cambie las pilas. Los ajustes ya realizados no se perderán.

 Las pilas gastadas o dañadas pueden causar quemaduras en contacto con la piel. En estos casos, utilice unos guantes de protección adecuados.

 Si no va a utilizar el accionamiento de cerradura durante tiempo, p. ej. porque va a guardarlo, retire las pilas para evitar daños por las pilas gastadas.




¡Precaución! Peligro de explosión en caso de no realizar correctamente el cambio de pilas. Cambiar únicamente por pilas del mismo tipo o equivalente. Las pilas no pueden ser recargadas en ningún caso (a excepción de las pilas NiMH del tipo HR6). No tirar las pilas al fuego. No exponer las pilas a calor excesivo. No cortocircuitar las pilas. ¡Existe peligro de explosión!

10 Reparación de fallos

10.1 Pilas descargadas

Si la carga disponible lo permite, el dispositivo puede funcionar también con baja tensión de las pilas. Según el grado de utilización, tras un breve momento de recuperación de las pilas aún puede funcionar varias veces.

Si falla de nuevo la tensión durante una actividad, en la app se muestra el símbolo de pilas descargadas () y el código de error (v. „10.4 Códigos de errores y secuencias intermitentes“ en página 63). En este caso, cambie las pilas descargadas por tres pilas nuevas o pilas completamente cargadas (v. „9 Cambio de pilas“ en página 60).

10.2 Comando sin confirmar

Si alguno de los receptores no confirma un comando, se enciende el LED rojo al final de la transmisión errónea. El motivo de una transmisión errónea puede ser un fallo de funcionamiento (v. „13 Indicaciones generales sobre el modo inalámbrico“ en página 64).

Posibles causas de errores en la transmisión:

- receptor no disponible,
- el receptor no puede ejecutar el comando (fallo de tensión, bloqueo mecánico, etc.) o
- receptor defectuoso.

10.3 Duty Cycle

Duty Cycle describe una limitación del tiempo de transmisión regulada por ley para dispositivos en la banda de los 868 MHz. El objeto de esta regulación es garantizar el funcionamiento de todos los aparatos que trabajan en la banda de 868 MHz.


En la banda de frecuencia de los 868 MHz que utilizamos nosotros, el tiempo de transmisión máximo de un dispositivo es del 1 % de una hora (es decir, 36 segundos en una hora). Cuando se alcanza ese límite del 1 %, los dispositivos no pueden seguir transmitiendo hasta que finaliza esa limitación temporal. Los dispositivos Homematic IP cumplen esa directiva al 100 % en su desarrollo y fabricación.

Utilizados de un modo normal, en general no se alcanza el Duty Cycle. Sí puede ocurrir en casos aislados, por ejemplo durante la puesta en servicio o la primera instalación de un sistema, debido a los múltiples procesos de conexión con mayor intensidad de transmisión. Cuando se supera el límite de Duty Cycle, parpadea tres veces lentamente el LED rojo y puede fallar el funcionamiento del dispositivo de forma temporal. El funcionamiento se restablece al poco tiempo (máximo 1 hora).

10.4 Códigos de errores y secuencias intermitentes

Secuencia intermitente	Significado	Solución
Luz naranja intermitente corta (cada 10 seg.)	Modo de conexión activo	Introduzca las últimas cuatro cifras del número de serie del dispositivo como confirmación (v. „6.2 Conexión“ en página 55).
Luz naranja corta (después del desplazamiento) + 3 señales acústicas cortas	Pilas descargadas	Cambie las pilas (v. „9 Cambio de pilas“ en página 60).
1 luz roja larga + señal acústica larga	Proceso fallido (p. ej., por bloqueo)	Vuelva a intentarlo y compruebe el montaje del dispositivo
6 veces luz roja intermitente larga	Dispositivo defectuoso	Consulte los mensajes en su app o contacte con su proveedor.
1 luz roja + señal acústica larga	No se pulsó el botón del sistema en un plazo de 3 minutos durante el proceso de conexión.	Inicie el proceso de conexión de nuevo. Siga las instrucciones en la app y confirme el proceso de conexión pulsando el botón del sistema.

11 Restablecimiento de la configuración de fábrica


 Se puede restablecer la configuración de fábrica del dispositivo. Al hacerlo se pierden todos los ajustes.

Modo de proceder para restablecer la configuración de fábrica del dispositivo:

- Extraiga la tapa del compartimento de las pilas (E) (*→ véase la figura*).
- Extraiga una de las pilas.
- Introduzca la pila de nuevo según las marcas de polaridad. Mantenga pulsado el botón del sistema (C) durante 4 s hasta que el LED de dispositivo (C) empiece a parpadear rápidamente con luz naranja.
- Suelte de nuevo el botón.
- Vuelva a pulsar el botón durante 4 s hasta que se encienda el LED de dispositivo (C) en color verde.
- Suelte de nuevo el botón para finalizar el restablecimiento de la configuración de fábrica.


El dispositivo ejecuta un reinicio.

12 Mantenimiento y limpieza

 Este dispositivo no requiere mantenimiento, a excepción de un eventual cambio de pilas. En caso de fallo, encargue su reparación a un técnico.


Limpie el dispositivo con un paño suave, limpio, seco y que no deje pelusa. Si está muy sucio, puede limpiarlo con un paño ligeramente humedecido con agua tibia. No utilice productos de lim-

pieza que contengan disolventes. Estas sustancias pueden estropear la carcasa de plástico y la rotulación.

 Compruebe periódicamente la seguridad técnica del producto, p. ej., si la carcasa está dañada. Si es razonable pensar que ya no es posible un funcionamiento seguro, desconecte el dispositivo. Para asegurar el dispositivo contra un manejo no intencionado, retire las pilas.

Es posible que el dispositivo deje de funcionar de forma segura si

- presenta daños visibles,
- ya no funciona correctamente,
- se almacenó durante un periodo prolongado en condiciones desfavorables o
- se expuso a cargas elevadas durante el transporte.

 En caso de no utilizarse durante un tiempo prolongado (p. ej., porque va a guardarlo), retire las pilas para evitar daños por las pilas gastadas.

13 Indicaciones generales sobre el modo inalámbrico

La transmisión inalámbrica se realiza por una vía de transmisión no exclusiva, por lo que pueden producirse fallos. También pueden ser fuentes de errores las conmutaciones, motores eléctricos o equipos eléctricos defectuosos.



El alcance en edificios puede diferir mucho del alcance en campo libre. Aparte de la capacidad de transmisión y de las propiedades de recepción de los receptores, también desempeñan un papel importante los efectos ambientales, como la humedad o los elementos constructivos del lugar.

eQ-3 AG, Maiburger Str. 29, 26789 Leer, Alemania, declara que el tipo de instalación por radio Homematic IP HmIP-DLD, HmIP-DLD-A, HmIP-DLD-S cumple la Directiva 2014/53/UE. El texto de la declaración de conformidad CE está disponible en su integridad en el sitio web: www.homematic-ip.com

14 Eliminación

Indicaciones sobre la eliminación



Este símbolo significa que el dispositivo y las pilas o acumuladores no deben desecharse con la basura doméstica, en el contenedor de residuos ni en el contenedor amarillo o el saco amarillo.

Con el fin de proteger la salud y el medio ambiente, está obligado a entregar el producto, todas las piezas electrónicas incluidas en el volumen de suministro y las pilas para su correcta eliminación en un punto de recogida de residuos municipal para aparatos eléctricos y electrónicos usados o para pilas usadas. Los distribuidores de aparatos eléctricos y electrónicos o pilas también están obligados a la recogida gratuita de dispositivos usados o pilas usadas.

Mediante la recogida por separado,

contribuye significativamente a la reutilización, el reciclado y otras formas de recuperación de dispositivos usados y pilas usadas.

Está obligado a retirar del dispositivo usado las pilas usadas y acumuladores usados que no estén integrados en los dispositivos eléctricos y electrónicos, antes de entregar el dispositivo usado en el punto de recuperación, y a desecharlos por separado a través del punto de recogida local.

Le advertimos expresamente sobre el hecho de que usted, como usuario final, es responsable de eliminar los datos personales de los aparatos eléctricos y electrónicos usados que se van a desechar.

Información relativa a la conformidad



El distintivo CE es un símbolo de mercado libre dirigido exclusivamente a las autoridades y que no implica ninguna garantía de determinadas características.



Si tiene consultas técnicas sobre el dispositivo, contacte con su proveedor.

15 Datos técnicos

Nombre abreviado del dispositivo:	HmIP-DLD, HmIP-DLD-A, HmIP-DLD-S
Tensión de alimentación:	3x 1,5 V LR6/Mignon/AA o 3x 1,2 V HR6/Mignon/AA
Duración de las pilas:	1/2 año (típ.)
Tipo de protección:	IP20
Grado de suciedad:	2
Temperatura ambiente:	de 5 a 35 °C
Dimensiones (An x Al x P):	56 x 118 x 63 mm
Peso:	328 g (incl. pilas)
Banda de radiofrecuencia:	868,0-868,60 MHz 869,4-869,65 MHz
Potencia de radioemisión máx.:	10 dBm
Categoría de receptor:	SRD category 2
Alcance típ. en campo abierto:	200 m
Duty Cycle:	< 1 % por h/< 10 % por h
Construcción del dispositivo de control y seguridad (RS):	Dispositivo de control y seg. electrónico montado independientemente
Modo de funcionamiento:	tipo 1
Clase de software:	Clase A

Salvo modificaciones técnicas.

Indice

1	Fornitura	68
2	Indicazioni su queste istruzioni.....	68
3	Indicazioni di pericolo.....	68
4	Funzioni e vista d'insieme dell'apparecchio	69
5	Informazioni generali sul sistema	70
6	Messa in funzione	70
6.1	Requisiti della porta e del cilindro di chiusura	70
6.2	Accoppiamento.....	71
7	Montaggio	73
7.1	Montaggio sul cilindro della serratura	73
8	Modalità d'uso	75
8.1	Comando tramite smartphone	75
8.1.1	Modalità di funzionamento	75
8.2	Comando sull'apparecchio	75
8.3	Funzionamento di emergenza	76
9	Sostituzione delle batterie	76
10	Risoluzione dei guasti	77
10.1	Batterie scariche	77
10.2	Comando non confermato.....	78
10.3	Duty Cycle	78
10.4	Codici di errore e sequenze di lampeggio	79
11	Ripristino delle impostazioni di fabbrica	80
12	Manutenzione e pulizia.....	80
13	Informazioni generali sul funzionamento via radio	81
14	Smaltimento.....	81
15	Dati Tecnici.....	82

Documentazione © 2020 eQ-3 AG, Germania

Tutti i diritti riservati. Senza l'approvazione scritta del produttore è vietata la riproduzione di questo manuale o di sue parti in qualsiasi forma o la sua duplicazione o modifica con l'utilizzo di processi elettronici, meccanici o chimici.

Questo manuale potrebbe presentare difetti dovuti alla tecnica di stampa o errori di stampa. Tuttavia le informazioni qui contenute vengono costantemente verificate ed eventualmente corrette nell'edizione successiva. Si declina qualsiasi responsabilità per errori di tipo tecnico o di stampa e per le loro conseguenze.

Si riconoscono tutti i marchi depositati e i diritti di proprietà.

Non si escludono modifiche apportate senza preavviso conformemente agli sviluppi tecnici.

154957 (web) | Versione 1.3 (03/2024)


1 Fornitura


- 1x Attuatore per serratura
- 1x Piastra di montaggio
- 1x Chiave esagonale
- 2x Viti per legno 3,0 x 20 mm
- 3x Batterie LR6/mignon/AA da 1,5 V
- 1x Istruzioni per l'uso

2 Indicazioni su queste istruzioni


Leggere attentamente queste istruzioni prima di mettere in funzione i dispositivi Homematic IP. Conservare questo manuale per poterlo consultare anche in futuro! Se l'utilizzo dell'apparecchio viene affidato ad altre persone, consegnare anche queste istruzioni per l'uso.


Simboli utilizzati:


 **Attenzione!** Nei punti con questo simbolo viene segnalato un pericolo.


 **Nota.** Questo paragrafo contiene altre informazioni importanti!


3 Indicazioni di pericolo


 Non aprire mai l'apparecchio. Questo apparecchio non contiene parti che possano essere riparate dall'utente. In caso di guasto, fare controllare l'apparecchio da un tecnico specializzato.


 Non utilizzare l'apparecchio se dall'esterno sono riconoscibili danni, ad esempio sulla scatola o su elementi di controllo, e se è


 presente un guasto funzionale. In caso di dubbi far controllare l'apparecchio da un tecnico specializzato.


 Per ragioni di sicurezza o di omologazione (CE) non sono ammesse modifiche costruttive o di altro genere del prodotto.

 Impiegare l'apparecchio solo in ambienti interni e non esporlo a umidità, polvere, vibrazioni, raggi solari permanenti o ad altre fonti di calore, freddo e sollecitazioni meccaniche.




 Questo apparecchio non è un giocattolo! Non consentire ai bambini di giocare con l'apparecchio. Non lasciare incustodito il materiale dell'imballaggio. Le pellicole e i sacchetti di plastica, le parti di polistirolo, ecc. possono essere fonte di pericolo per i bambini.

 Utilizzare solo cilindri di chiusura con funzione di emergenza e di pericolo. Questi cilindri, infatti, possono essere bloccati/sbloccati con una chiave dall'esterno anche se è inserita una chiave all'interno.

 Portare sempre con sé la chiave della serratura o lasciarla in un luogo che possa essere raggiunto anche in caso di un guasto al sistema.

 Durante il montaggio fare attenzione a non rimanere con le dita impigliate nel cilindro della chiave. Prima del montaggio rimuovere

eventualmente le batterie.

-  L'apparecchio è adatto solo all'impiego in ambienti a uso abitativo o analoghi.
-  Qualsiasi impiego diverso da quello descritto nelle presenti istruzioni per l'uso non è conforme alle disposizioni e comporta l'esclusione di responsabilità e la perdita dei diritti di garanzia.
-  Nell'ambito della responsabilità civile di prodotto la ditta eQ-3 AG non risponde dei danni indiretti che possono insorgere durante l'utilizzo dell'attuatore per serratura, ad es. dovuti all'intervento di un fabbro o simili.

4 Funzioni e vista d'insieme dell'apparecchio

Il dispositivo Homematic IP Attuatore per serratura consente di togliere il blocco, chiudere a chiave e aprire le porte con serratura a cilindro grazie a un comodo sistema di azionamento a motore. La chiave inserita nella serratura viene girata dall'attuatore per serratura, perciò il meccanismo di chiusura a chiave e sblocco della porta funziona allo stesso modo di quando la porta viene chiusa normalmente con la chiave. L'attuatore per serratura è un dispositivo universale che può essere utilizzato per tutte le porte con cilindri di chiusura standard.

La porta può essere comodamente chiusa a chiave e sbloccata dall'interno e dall'esterno utilizzando lo smartphone, grazie all'app gratuita Homema-

tic IP, oppure tramite un dispositivo Homematic IP collegato, ad es. un telecomando Homematic IP.

L'app consente anche di programmare il dispositivo e di visualizzare lo stato della porta in quel momento. Inoltre, consente di controllare l'ingresso in maniera ottimale e di chiudere comodamente la porta tramite temporizzatore con programmi settimanali flessibili e profili di accesso personalizzati.

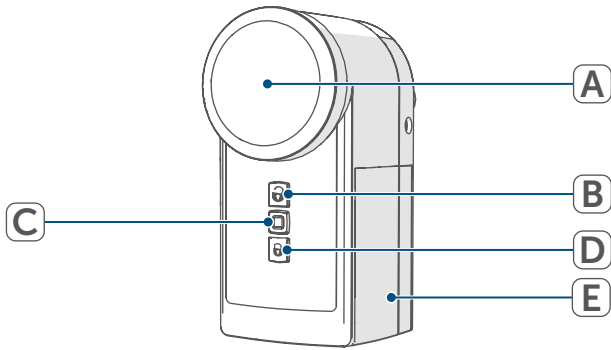
Dall'interno l'attuatore per serratura può essere anche comandato direttamente dall'apparecchio tramite due tasti o una manopola per situazioni di emergenza.

Questo dispositivo funziona con alimentazione a batteria. Non è necessario, quindi, l'allaccio alla rete elettrica nei pressi della porta.

Le operazioni di montaggio non danneggiano l'anta della porta. Tuttavia, sono presenti fori di fissaggio supplementari per avvitare il dispositivo alla guarnitura interna o all'anta della porta.

Vista d'insieme dell'apparecchio:

- (A) Manopola per azionamento d'emergenza
- (B) Tasto "Sblocca"
- (C) Tasto di sistema (tasto di inizializzazione e LED)
- (D) Tasto "Chiudi a chiave"
- (E) Coperchio del vano batterie



5 Informazioni generali sul sistema

Questo apparecchio fa parte del sistema Homematic IP Smart-Home e comunica tramite il protocollo radio Homematic IP. Tutti gli apparecchi del sistema possono essere configurati comodamente e singolarmente dallo smartphone tramite l'app Homematic IP. In alternativa gli apparecchi Homematic IP possono essere gestiti tramite la centralina CCU3 oppure tramite un collegamento con numerosi sistemi di fornitori terzi. Per conoscere la gamma di funzioni che si può utilizzare all'interno del sistema Homematic IP abbinato ad altri componenti, consultare il Manuale dell'utente di Homematic IP. Tutta la documentazione tecnica e gli aggiornamenti sono sempre disponibili su www.homematic-ip.com.

6 Messa in funzione

6.1 Requisiti della porta e del cilindro di chiusura

i Leggere interamente questo paragrafo prima di iniziare la procedura di inizializzazione.

Requisiti della porta

L'attuatore serratura può essere impiegato solo con porte le cui serrature e i cui chiavistelli scorrono e non rimangono bloccati.

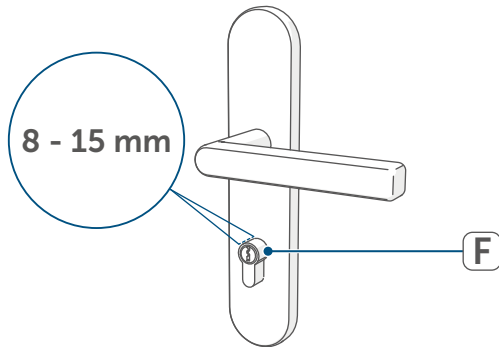
- i** Le porte, le cui serrature funzionano solo se si spinge, tira, solleva, abbassa o storce la porta, non sono adatte per l'impiego di questo attuatore!
- i** Tenere presente che soprattutto le porte di legno possono deformarsi in determinate condizioni climatiche e pertanto non sono eventualmente adatte per essere aperte e chiuse con l'attuatore per serratura. La prestazione dell'attuatore potrebbe non essere sufficiente per azionare correttamente il chiavistello della serratura di una porta deformata.

Prima di utilizzare l'attuatore assicurarsi che la serratura della porta si lasci aprire e chiudere facilmente in qualsiasi situazione climatica in loco. Lo si può verificare chiudendo e aprendo la serratura con un semplice giro di chiave e senza toccare la maniglia. Regolare eventualmente le cerniere della porta e/o la bocchetta nel telaio della porta, in modo che il blocco e lo sblocco avvengano facilmente come già descritto per la chiave.

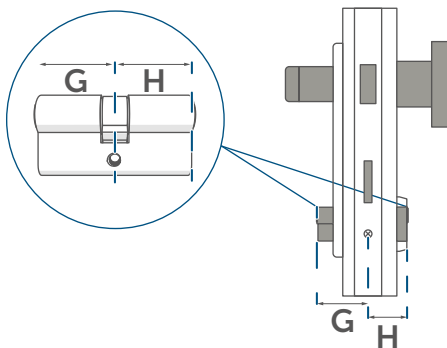
La funzione di apertura porta può essere utilizzata solo se le guarnizioni della porta sono intatte e permettono alla porta di aprirsi da sola grazie alla loro espansione dopo il completo sblocco della serratura.

Requisiti del cilindro di chiusura

L'attuatore per serratura viene montato direttamente sul cilindro di chiusura (F) della porta e lo muove tramite la relativa chiave inserita nella serratura. Il cilindro di chiusura deve pertanto essere dimensionato in modo che sul lato interno della porta sporga di 8 - 15 mm dalle guarniture interne della porta.



Determinare le misure del cilindro di chiusura necessario.



Per la scelta del cilindro di chiusura sono determinanti la misura interna (G) e la misura esterna (H) del cilindro.

La misurazione va effettuata sempre dai lati esterni del cilindro di chiusura, compresa la guarnitura porta fino alla vite di fissaggio (I).

Una volta stabilite la misura interna ed esterna del cilindro di chiusura, assicurarsi che vi sia una sporgenza di 8 - 15 mm della misura interna per il montaggio dell'attuatore per serratura. In caso contrario, aggiungere

8 - 15 mm alla misura interna (idealmente 10 mm), per trovare la misura standard adatta.

Esempio:

viene calcolata una dimensione esterna e una interna di rispettivamente 40 mm. Si tratta quindi di un cilindro 40/40. Per poter montare l'attuatore per serratura è necessaria la misura standard successiva disponibile, vale a dire un cilindro 40/50. Così il cilindro sporge all'interno di 10 mm.

i Se il cilindro di chiusura non soddisfa i requisiti di montaggio, deve essere sostituito. Fare in modo di utilizzare esclusivamente cilindri di chiusura con funzione di emergenza e di pericolo, in cui anche la chiave viene ruotata internamente in modo sincrono. Questo è indispensabile per poter trasmettere correttamente la trasmissione.

6.2 Accoppiamento

i Leggere interamente questo paragrafo prima di iniziare la procedura di inizializzazione.

i Per prima cosa configurare l'Access Point Homematic IP tramite l'app Homematic IP in modo da poter utilizzare nel sistema altri dispositivi. Informazioni dettagliate sono riportate nelle istruzioni per l'uso dell'Access Point.

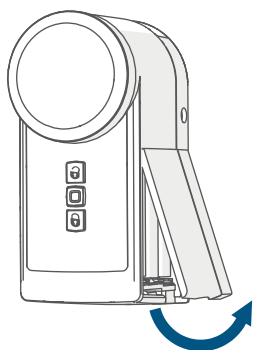
i Questo dispositivo può essere inizializzato nell'Homematic IP Access Point o nella centralina CCU3. Ulteriori informazioni a

riguardo sono fornite nel Manuale WebUI presente nella nostra home-page all'indirizzo www.homematic-ip.com.

Affinché il dispositivo possa essere integrato nel vostro sistema e controllato tramite l'app Homematic IP, deve essere registrato tramite l'Homematic IP Access Point.

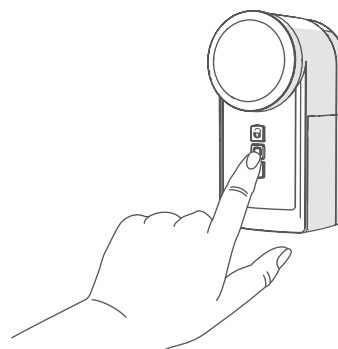
Per l'accoppiamento del dispositivo procedere nel modo seguente:

- Aprire l'app Homematic IP sullo smartphone.
- Nel menu selezionare la voce "Inizializzazione dell'apparecchio".
- Rimuovere il coperchio del vano batterie (E) sul lato destro dell'attuatore per serratura togliendo il coperchio del vano batteria tramite l'intaglio sotto l'apparecchio.



- Estrarre la linguetta d'isolamento dal vano batterie dell'apparecchio.
- La modalità Inizializzazione è attiva per 3 minuti.

i La modalità di accoppiamento può essere avviata manualmente per altri 3 minuti premendo brevemente il tasto di sistema (C).



L'apparecchio viene visualizzato automaticamente nell'app Homematic IP.

- Per confermare, digitare nell'app le ultime quattro cifre del numero dell'apparecchio (SGTIN) oppure eseguire una scansione del codice QR. Il numero dell'apparecchio è riportato sull'etichetta adesiva inclusa nella fornitura o direttamente sull'apparecchio nel vano batterie.

L'app chiede automaticamente se il dispositivo è già stato installato o meno. Se il dispositivo non è stato ancora installato, nell'app viene avviata la procedura guidata di installazione con le istruzioni dettagliate per il montaggio sul cilindro della serratura. Le avvertenze di montaggio sono riportate inoltre nel paragrafo (v. „7 Montaggio“ a pag. 73).

Una volta terminato il montaggio, prosegue la procedura di inizializzazione e sono richieste le impostazioni della posizione d'installazione:

- Attendere che la procedura di accoppiamento sia conclusa.
- A conferma dell'avvenuta inizializzazione il LED invia una luce verde. L'apparecchio è pronto per l'uso.
- Se si accende la luce del LED rossa,

riprovare la procedura.

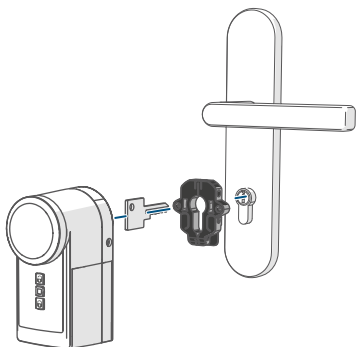
- Selezionare in quale applicazione si desidera utilizzare l'apparecchio.
- Assegnare l'apparecchio a un ambiente all'interno dell'app e dare un nome all'apparecchio.

7 Montaggio

- i** Leggere interamente questo paragrafo prima di iniziare il montaggio dell'apparecchio.

Quando l'attuatore per serratura viene azionato per la prima volta, durante la procedura di inizializzazione, l'app chiede se occorre avviare la procedura guidata di montaggio. La procedura guidata di montaggio descrive le singole fasi d'installazione, illustrate qui di seguito.

L'attuatore deve essere montato come indicato nella figura 7 con la chiave inserita e mediante la piastra di montaggio sul cilindro di chiusura. Osservare anche le informazioni nel paragrafo (v. „6.1 Requisiti della porta e del cilindro di chiusura“ a pag. 70).

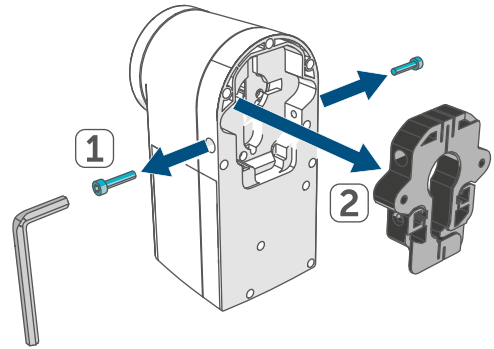


- i** La procedura guidata di montaggio può essere riaperta in qualsiasi momento tramite l'app Homematic IP.

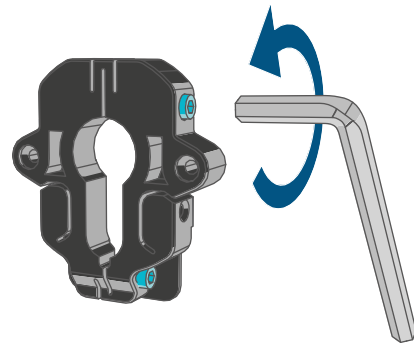
- i** Osservare che dopo la prima messa in funzione si deve eseguire innanzitutto la funzione "Apri", affinché l'attuatore serratura possa associare la sua posizione attuale.

7.1 Montaggio sul cilindro della serratura

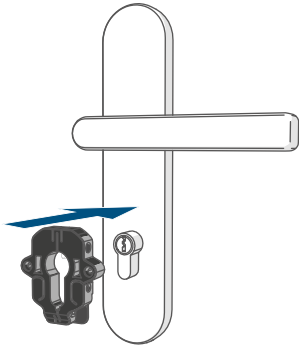
- Ruotare a sinistra e a destra ed estrarre le viti con la chiave esagonale dall'apparecchio. Rimuovere dall'apparecchio la piastra di montaggio nera sul retro.



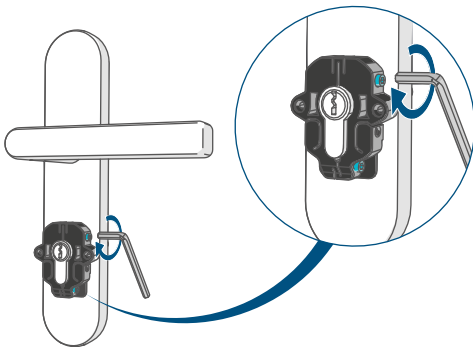
- Allentare le due viti della piastra di montaggio con la chiave esagonale, nel caso che la piastra non si adatti al cilindro di chiusura della porta.



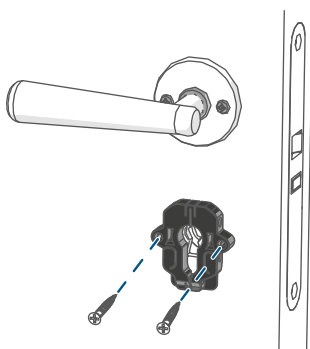
- Successivamente applicare la piastra di montaggio sul cilindro di chiusura.



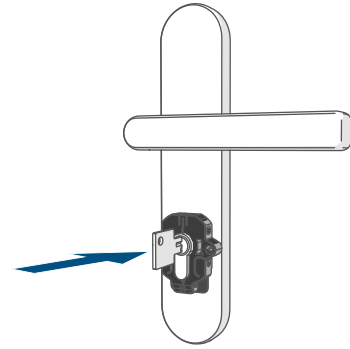
- Serrare di nuovo le viti.



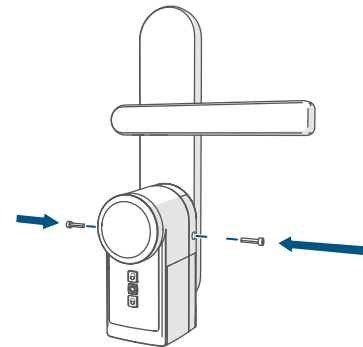
i Facoltativamente è possibile utilizzare le due viti in dotazione per stringere la piastra di montaggio nell'anta della porta.



- Inserire la chiave nel cilindro di chiusura.



- Scegliere la posizione nella quale è possibile estrarre la chiave e la serratura è sbloccata.
- Portare l'apparecchio sopra la chiave fino a farlo appoggiare interamente sulla piastra di montaggio.
- Fissare l'apparecchio con le due viti estratte inizialmente.



- Nell'app definire su quale lato della porta è montato l'apparecchio, osservando la porta dall'interno.
- Nell'app definire in quale posizione è possibile estrarre la chiave.
- Definire anche quanti giri deve fare l'attuatore per bloccare completamente la porta.

L'apparecchio è completamente montato e la procedura di inizializzazione nell'app viene conclusa.

8 Modalità d'uso

Per comandare l'attuatore per serratura si utilizzano l'app per smartphone Homematic IP, gli apparecchi Homematic IP inizializzati (ad es. un telecomando da portachiavi) o direttamente i tasti "Sblocca", "Chiudi a chiave" e la manopola presenti sul dispositivo. L'apparecchio può essere inoltre attivato tramite comando vocale con Amazon Alexa o Google Assistant. Ulteriori possibilità di comando sono rese disponibili dalla centralina CCU3 Smart Home o da soluzioni di fornitori terzi.

8.1 Comando tramite smartphone

Servendosi dell'app Homematic IP Smartphone si può comandare e configurare l'attuatore con fino a 8 smartphone collegati. Si ha inoltre la possibilità di comandare fino a 8 attuatori serratura con un'unica app per smartphone.

8.1.1 Modalità di funzionamento

Funzionamento manuale

Nel funzionamento manuale l'attuatore per serratura può essere comandato in modo esclusivamente manuale dall'utente. a comando eseguito l'apparecchio rimane nello stato azionato per ultimo (blocco o sblocco). Se è stata eseguita per ultima la funzione "Apri", l'apparecchio rimane nello stato sbloccato.

Nel funzionamento manuale il programma settimanale è disattivato e la porta non viene né bloccata, né sbloccata automaticamente.

Funzionamento automatico

la porta rimane bloccata automaticamente durante un periodo di tempo determinato. Il periodo di tempo può essere stabilito individualmente tramite il programma settimanale dell'attuatore per serratura.



Ulteriori informazioni su configurazione e comando dell'attuatore per serratura tramite l'app Homematic IP sono riportate nel Manuale dell'utente Homematic IP all'indirizzo

www.homematic-ip.com.

8.2 Comando sull'apparecchio

Sblocca

Il chiavistello viene portato nella posizione sbloccata. Al termine del procedimento viene emesso un segnale acustico sull'attuatore serratura. Per sbloccare manualmente la porta direttamente dall'apparecchio, procedere nel seguente modo:

- premere brevemente una sola volta il tasto "Sblocca" (B) sull'attuatore.



Dopo la sostituzione delle batterie o una modifica dell'impostazione dell'apparecchio, aprire una volta la porta tenendo premuto a lungo il tasto "Sblocca" (B), in modo che lo stato di chiusura venga nuovamente segnalato correttamente.

Apri

Il chiavistello viene arretrato finché la porta si apre. Al termine del procedimento viene emesso un segnale acustico sull'attuatore serratura.

Per aprire manualmente la porta direttamente dall'apparecchio, procedere nel seguente modo:

- tenere premuto a lungo una sola volta il tasto "Sblocca" (B) sull'attuatore.

Chiudi a chiave

Il chiavistello viene portato nella posizione di chiusura. Al termine della procedura viene emesso un segnale acustico sull'attuatore per serratura. Per bloccare la porta direttamente dall'apparecchio, procedere nel seguente modo:

- premere brevemente una sola volta il tasto "Blocco" (D) sull'attuatore.

8.3 Funzionamento di emergenza

Per sbloccare o bloccare manualmente la serratura sono disponibili le seguenti due possibilità:

Con la manopola dall'interno:

nello stato di riposo l'attuatore per serratura è disinnestato, ovvero l'ingranaggio si muove liberamente. Girando la manopola (A) dell'attuatore, si può bloccare o sbloccare manualmente la serratura e anche aprire la porta. L'attuatore deve però trovarsi nello stato di riposo (motore non attivato).


Con una chiave dall'esterno:

la serratura può essere sbloccata, bloccata o aperta dall'esterno con una chiave (se viene utilizzato un cilindro di chiusura con la funzione di emergenza e di pericolo). L'attuatore deve però trovarsi nello stato di riposo (motore non attivo).



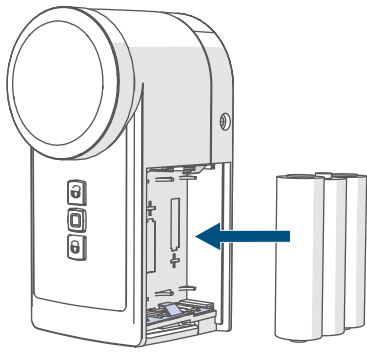
Non stringere eccessivamente le viti che fissano l'attuatore alla piastra di montaggio per evitare il pericolo che l'attuatore si blocchi e renda difficile l'apertura dall'esterno.

9 Sostituzione delle batterie

Se sul display dell'app compare l'icona di batterie scariche () , sostituire le batterie scariche con batterie nuove di tipo 1,5 V LR6/Mignon/AA o NiMH di tipo 1,2 V HR6/Mignon/AA. Fare attenzione a posizionare i poli nel senso corretto.

Per sostituire le batterie dell'apparecchio procedere nel modo seguente:

- Rimuovere il coperchio del vano batterie (E) sul lato destro dell'attuatore per serratura (*→vedi figura*), togliendo il coperchio del vano tramite l'intaglio sotto l'apparecchio.
- Estrarre le batterie scariche.
- Inserire nel vano batterie tre batterie nuove di tipo 1,5 V LR6/Mignon/AA o NiMH di tipo 1,2 V HR6/Mignon/AA osservando la giusta polarità come indicato dalle marcature. Il LED dell'apparecchio (C) lampeggia brevemente prima in arancione e poi in verde. Viene poi emesso un breve segnale acustico.



- Richiudere il vano batteria con il coperchio facendolo scattare in posizione.
- Dopo aver inserito le batterie, prestare attenzione alle sequenze di lampeggio delle spie a LED (C) (v. „10.4 Codici di errore e sequenze di lampeggio“ a pag. 79).

Una volta inserite le batterie l'apparecchio esegue per prima cosa un test autodiagnostico per ca. 2 secondi. Subito dopo esegue l'inizializzazione. La visualizzazione del test rappresenta la conclusione: luce arancione e verde. Aprire la porta tenendo premuto a lungo il tasto "Sblocca" (B), per poter rilevare lo stato di chiusura.

- i** Per evitare che perdano, rimuovere e sostituire immediatamente le batterie scariche.
- i** Sostituire sempre il set completo delle batterie e utilizzare solo batterie dello stesso tipo/prodotto.
- i** Il calo di tensione delle batterie viene indicato dalla app. L'apparecchio emette un segnale acustico dopo ogni funzione base

eseguita e il LED dell'apparecchio (C) lampeggia in arancione. In tal caso sostituire le batterie. Le impostazioni eseguite non vanno perse.

- !** Le batterie danneggiate o che perdono liquido possono provocare ustioni in caso di contatto con la pelle, pertanto utilizzare appositi guanti protettivi.
- !** Se l'attuatore per serratura deve restare inutilizzato per lungo tempo, ad es. in caso di immagazzinamento, rimuovere le batterie inserite per evitare i danni dovuti a eventuali perdite di liquido.
- !** Attenzione! Rischio di esplosione se non si sostituiscono le batterie in modo appropriato. Sostituire le batterie solo con altre dello stesso tipo o equivalenti. Le batterie non devono mai essere ricaricate (ad eccezione delle batterie NiMH di tipo HR6). Non gettare le batterie nel fuoco. Non esporre le batterie a un calore eccessivo. Non mettere in cortocircuito le batterie. Rischio di esplosione!

10 Risoluzione dei guasti

10.1 Batterie scariche

Se il valore della tensione lo consente, questo apparecchio è pronto a funzionare anche se la tensione delle batterie è ridotta. In base all'uso a cui viene sottoposto, trascorso un breve tempo di recupero delle batterie, può essere azionato più volte.

Se la tensione si interrompe di nuo-

vo durante una procedura, sul display dell'app compaiono l'icona di batterie scariche (🔋) e il codice d'errore (v. „10.4 Codici di errore e sequenze di lampeggio“ a pag. 79). In questo caso sostituire le batterie scariche con tre nuove o completamente cariche (v. „9 Sostituzione delle batterie“ a pag. 76).

10.2 Comando non confermato

Se almeno un ricevitore non conferma un comando, alla fine della trasmissione difettosa si accende il LED rosso. La causa della trasmissione difettosa potrebbe essere un disturbo radio (v. „13 Informazioni generali sul funzionamento via radio“ a pag. 81). La trasmissione difettosa può essere dovuta a:

- ricevitore non raggiungibile,
- ricevitore che non può eseguire un comando (interruzione di carico, blocco meccanico, ecc.) oppure
- ricevitore difettoso.

10.3 Duty Cycle


Il ciclo di lavoro descrive una limitazione regolamentata dalla legge del tempo di trasmissione degli apparecchi nella gamma di 868 MHz. Lo scopo di questa disciplina è garantire il funzionamento di tutti gli apparecchi nella gamma 868 MHz.

Nel campo di frequenza di 868 MHz da noi utilizzato, il tempo massimo di trasmissione di ogni apparecchio è dell'1% di un'ora (quindi 36 secondi in un'ora). Quando raggiungono il limite dell'1%, gli apparecchi non possono più trasmettere fino alla decorrenza di questo limite di tempo. Conformemente a questa direttiva, gli apparecchi Homematic IP sono sviluppati e prodotti nell'assoluto rispetto delle norme. Nel normale funzionamento di solito non si raggiunge il duty cycle. Tuttavia, questo potrebbe accadere in casi singoli alla messa in esercizio o alla prima installazione di un sistema a causa di processi di inizializzazione ripetuti o ad alta intensità radio. Un superamento del limite del ciclo di lavoro viene visualizzato mediante un lampeggio lungo del LED rosso per tre volte e può manifestarsi con una funzione momentaneamente assente dell'apparecchio. Trascorso un breve tempo (max. 1 ora), il funzionamento dell'apparecchio viene ripristinato.

10.4 Codici di errore e sequenze di lampeggio

Codice di segnalazione	Significato	Soluzione
Luce arancione lampeggiante per breve tempo (ogni 10 s)	Modalità Inizializzazione attiva	Digitare le ultime quattro cifre del numero di serie dell'apparecchio per confermare (v. „6.2 Accoppiamento” a pag. 71).
Luce arancione accesa brevemente (dopo movimento) + 3 segnali acustici brevi	Batteria scarica	Sostituire le batterie (v. „9 Sostituzione delle batterie” a pag. 76).
Luce rossa accesa a lungo 1 volta + segnale acustico lungo	Procedura non riuscita (ad es. a causa di un bloccaggio)	Riprovare e controllare il montaggio dell'apparecchio
Luce rossa lampeggiante a lungo 6 volte	Dispositivo difettoso	Prestare attenzione alle indicazioni nell'app o rivolgersi a un rivenditore specializzato.
Luce rossa accesa 1 volta + segnale acustico lungo	Durante la procedura di inizializzazione il tasto di sistema non si è attivato nell'arco di 3 minuti.	Ripetere questa procedura. Seguire le istruzioni nell'app e confermare la procedura di inizializzazione premendo il tasto di sistema.

11 Ripristino delle impostazioni di fabbrica


 Le impostazioni di fabbrica dell'apparecchio possono essere ripristinate. In questo caso tutte le impostazioni andranno perdute.

Per ripristinare le impostazioni di fabbrica dell'apparecchio procedere nel modo seguente:


- rimuovere il coperchio del vano batterie (E) (*→vedi figura*).
- togliere una delle batterie;
- riposizionare la batteria facendo attenzione alla giusta polarità; tenere premuto contemporaneamente il tasto di sistema (C) per 4 sec. fino a quando il LED dell'apparecchio (C) inizia a lampeggiare velocemente in arancione;
- Rilasciare il tasto.
- premere di nuovo il tasto per 4 sec. fino a quando il LED dell'apparecchio (C) si accende in verde;
- rilasciare di nuovo il tasto per concludere il ripristino delle impostazioni di fabbrica.

L'apparecchio esegue un riavvio.

12 Manutenzione e pulizia


 Fatta eccezione per un'eventuale sostituzione delle batterie, questo apparecchio non richiede manutenzione. Se è necessario un intervento di manutenzione o riparazione, rivolgersi a un tecnico specializzato.

Pulire l'apparecchio con un panno morbido, pulito, asciutto e privo di pelucchi. Per rimuovere tracce di sporco tenaci si può inumidire leggermente il panno con acqua tiepida. Non utilizzare detergenti a base di solventi poiché potrebbero danneggiare l'alloggiamento di plastica e le scritte sull'apparecchio.

 Verificare a intervalli regolari la sicurezza tecnica del prodotto, p.e. se sono presenti danni sull'apparecchio. Se si suppone che l'apparecchio non possa più funzionare in modo sicuro, deve essere messo fuori servizio. Per evitare che l'apparecchio venga utilizzato involontariamente, rimuovere le batterie.


L'apparecchio potrebbe eventualmente non funzionare più in modo sicuro, se

- presenta danni visibili,
- non funziona più correttamente,
- è stato immagazzinato per un lungo periodo in condizioni non idonee oppure
- è stato sottoposto a sollecitazioni elevate durante il trasporto.

 In caso l'apparecchio non venisse utilizzato per un lungo periodo (p.e. durante l'immagazzinamento), rimuovere le batterie inserite per evitare i danni causati da una loro perdita.

13 Informazioni generali sul funzionamento via radio


La trasmissione radio viene attuata su un canale di trasmissione non esclusivo, pertanto non è possibile escludere interferenze. Altre interferenze possono essere causate da processi di commutazione, da motori elettrici o da apparecchi elettrici difettosi.

 La portata del segnale all'interno degli edifici può essere molto diversa da quella all'aperto. Oltre alla potenza di trasmissione e alle proprietà di ricezione dei ricevitori, anche alcuni fattori ambientali come l'umidità dell'aria, nonché le condizioni della struttura sul posto sono importanti per il segnale.

Con la presente dichiarazione la ditta eQ-3 AG, Maiburger Str. 29, 26789 Leer, Germania, dichiara che gli apparecchi radio Homematic IP modelli HmIP-DLD, HmIP-DLD-A, HmIP-DLD-S sono conformi alla Direttiva 2014/53/UE. Il testo integrale della dichiarazione di conformità UE è disponibile al seguente indirizzo internet:
www.homematic-ip.com

14 Smaltimento

Avvertenze per lo smaltimento

 Questo simbolo indica che l'apparecchio e le batterie non devono essere smaltiti con i rifiuti domestici, nel bidone dei rifiuti o nel bidone o sacco giallo.


Ai fini della tutela della salute e dell'ambiente, per un corretto smaltimento è necessario conferire il pro-


dotto, tutte le parti elettroniche incluse in dotazione e le batterie presso un centro di raccolta comunale per apparecchi elettrici ed elettronici usati o batterie esauste. Anche i distributori di apparecchi elettrici ed elettronici o di batterie hanno l'obbligo di ritirare gratuitamente gli apparecchi usati o le batterie esauste.

Con la raccolta differenziata viene dato un prezioso contributo per il riutilizzo, il riciclaggio e altre forme di recupero di apparecchi usati e batterie esauste. L'utente ha il dovere di separare le batterie e gli accumulatori esausti degli apparecchi elettrici ed elettronici usati non inclusi al loro interno, dagli apparecchi stessi, prima di consegnarli presso un punto di raccolta e a smaltirli separatamente mediante i punti di raccolta locali.

Ricordiamo espressamente che l'utente finale è responsabile personalmente della cancellazione dei dati personali negli apparecchi elettrici ed elettronici da smaltire.

Dichiarazione di conformità

 Il marchio CE è un contrassegno del mercato libero che si rivolge esclusivamente agli enti ufficiali e che non rappresenta una garanzia delle caratteristiche del prodotto.

 Per domande di tipo tecnico sull'apparecchio rivolgersi al proprio rivenditore specializzato.

15 Dati Tecnici

Sigla dell'apparecchio:	HmIP-DLD, HmIP-DLD-A, HmIP-DLD-S
Tensione di alimentazione:	3 batterie LR6/mignon/AA da 1,5 V o 3 batterie HR6/mignon/AA da 1,2 V
Durata batterie:	1/2 anno (tip.)
Grado di protezione:	IP20
Grado di contaminazione:	2
Temperatura ambiente:	tra 5 e 35 °C
Dimensioni (L x A x P):	56 x 118 x 63 mm
Peso:	328 g (comprese batterie)
Banda di frequenza radio:	868,0-868,60 MHz 869,4-869,65 MHz
Max. potenza di trasmissione radio:	10 dBm
Categoria ricevitore:	dispositivo a corto raggio (SRD) cat. 2
Portata radio tipica in campo libero:	200 m
Duty Cycle:	< 1% all'ora/< 10% all'ora
Sistema del dispositivo di regolazione e comando (RS):	Dispositivo elettronico RC indipendente montato a parte
Modalità funzionamento:	Tipo 1
Categoria software:	Classe A

Con riserva di modifiche tecniche.

Inhoudsopgave

1	Leveringsomvang.....	84
2	Instructies bij deze handleiding	84
3	Gevarenaanduidingen.....	84
4	Werking en overzicht van het apparaat.....	85
5	Algemene systeeminformatie.....	85
6	Inbedrijfstelling.....	86
6.1	Vereisten voor de deur en de sluitcilinder	86
6.2	Inleren	87
7	Montage.....	88
7.1	Montage op de deurslotcilinder.....	89
8	Bediening.....	90
8.1	Bediening via smartphone	90
8.1.1	Bedrijfsmodi.....	90
8.2	Bediening op het apparaat.....	91
8.3	Noodbedrijf.....	91
9	Batterijen vervangen	92
10	Storingen oplossen.....	93
10.1	Zwakke batterijen	93
10.2	Commando niet bevestigd.....	93
10.3	Duty cycle	94
10.4	Foutcodes en knipperreeksen	95
11	Herstellen van de fabrieksinstellingen.....	96
12	Onderhoud en reiniging	96
13	Algemene instructies voor de draadloze werking	96
14	Verwijdering als afval.....	97
15	Technische gegevens	98

Documentatie © 2020 eQ-3 AG, Duitsland

Alle rechten voorbehouden. Zonder schriftelijke toestemming van de uitgever mogen deze handleiding of fragmenten ervan op geen enkele manier worden gereproduceerd of met behulp van elektronische, mechanische of chemische middelen worden verveelvoudigd of verwerkt.

Het is mogelijk dat deze handleiding nog druktechnische gebreken of drukfouten vertoont. De gegevens in deze handleiding worden echter regelmatig gecontroleerd en indien nodig in de volgende uitgave gecorrigeerd. Voor fouten van technische of druktechnische aard inclusief de gevolgen ervan stellen wij ons niet aansprakelijk.

Alle handelsmerken en octrooirechten worden erkend.

Wijzigingen die de technische vooruitgang dienen, zijn zonder voorafgaande aankondiging mogelijk.

154957 (web) | Versie 1.3 (03/2024)



1 Leveringsomvang

- 1x Deurslotaandrijving
- 1x Montageplaat
- 1x Inbussleutel
- 2x Houtschroeven 3,0 x 20 mm
- 3x 1,5V-batterij LR6/mignon/AA
- 1x Handleiding

2 Instructies bij deze handleiding

Lees deze handleiding zorgvuldig door voordat u uw Homematic IP-apparaten in gebruik neemt. Bewaar de handleiding om deze ook later nog te kunnen raadplegen! Als u het apparaat door andere personen laat gebruiken, geef dan ook deze handleiding mee.


Gebruikte symbolen:


-  **Let op!** Hier wordt op een risico attent gemaakt.
-  **Opmerking.** Dit hoofdstuk bevat aanvullende belangrijke informatie!


3 Gevarenaanduidingen


-  Open het apparaat niet. Het bevat geen onderdelen die door de gebruiker moeten worden onderhouden. In geval van een defect dient u het apparaat door een specialist te laten controleren.
-  Gebruik het apparaat niet als er zichtbare uitwendige schade is, bijvoorbeeld aan de behuizing of bedieningselementen, of als het apparaat een storing heeft. Laat

het apparaat in geval van twijfel door een specialist controleren.


-  Om redenen van veiligheid en markering (CE) is het eigenmachting verbouwen en/of veranderen van het apparaat niet toegestaan.

-  Gebruik het apparaat uitsluitend binnen en stel het niet bloot aan vocht, trillingen, langdurig zonlicht of andere warmtebronnen, koude temperaturen en mechanische belastingen.

-  Het apparaat is geen speelgoed! Laat kinderen er niet mee spelen. Laat verpakkingsmateriaal niet rondslingeren. Plasticfolie en plastic zakken, stukken piepschuim enz. kunnen voor kinderen tot gevaarlijk speelgoed worden.

-  Gebruik alleen cilindersloten met een nood- en gevarenfunctie. Ook wanneer aan de binnenkant de sleutel op het slot zit, kunnen deze aan de buitenkant met een tweede sleutel worden ver- en ontgrendeld.

-  Zorg ervoor dat u de sleutel die bij het slot behoort, altijd bij u hebt of bewaar deze op een plek die u ook bij een eventuele uitval van het systeem kunt bereiken.

-  Let er tijdens de montage op dat u uw vingers niet in de sleuteltrommel knelt. Verwijder indien nodig de batterijen, voordat u het apparaat monteert.

- i** Het apparaat is uitsluitend geschikt voor gebruik in woonruimten en soortgelijke omgevingen.
- i** Elk ander gebruik dan in deze handleiding beschreven, is oneigenlijk en leidt tot de uitsluiting van garantie en aansprakelijkheid.
- i** eQ-3 AG is in het kader van de productaansprakelijkheid niet aansprakelijk voor gevolgschade die bij het gebruik van de deurslotaandrijving kan ontstaan, bijv. kosten van een sleutelservice.

4 Werking en overzicht van het apparaat

De Homematic IP-deurslotaandrijving dient voor het handig gemotoriseerd ontgrendelen, vergrendelen en openen van cilinderslotdeuren. Hierbij wordt de sleutel die in het deurslot zit, door de deurslotaandrijving gedraaid, zodat het ver- en ontgrendelingsmechanisme van de deur net als bij het normale sluiten met een sleutel wordt bewogen. De deurslotaandrijving is universeel bruikbaar voor alle deuren met een standaard cilinderslot.

Het ver- en ontgrendelen gebeurt zowel binnen als buiten op een handige manier met de smartphone via de gratis Homematic IP-app of met een gekoppeld Homematic IP-apparaat, bijv. een Homematic IP-afstandsbediening. De programmering en actuele statusindicatie verlopen eveneens via de app. Verder is een optimale toegangscontrole mogelijk en kan het slot comfortabel en tijdgestuurd worden afgesloten via flexibele weekprogramma's en

individuele toegangsprofielen.

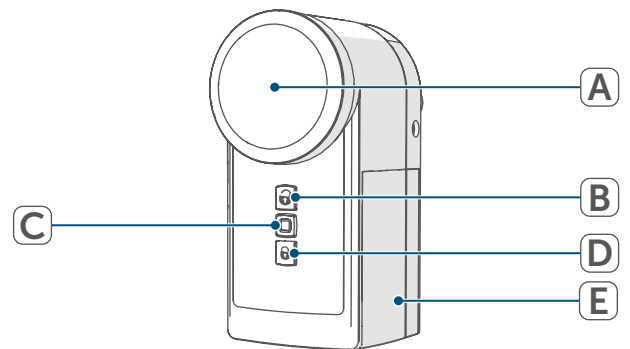
Aan de binnenkant kan de deurslotaandrijving ook direct op het apparaat zelf worden bediend via twee toetsen of het draaiwiel voor noodsituaties.

Het apparaat werkt op batterijen. Er is dus geen netaansluiting dicht bij de deur vereist.

Bij de montage wordt het deurblad niet beschadigd. Optioneel kan het apparaat via de extra bevestigingsgaten aan het binnenbeslag/deurblad worden vastgeschroefd.

Overzicht apparaten:

- (A) Draaiwiel voor noodbediening
- (B) Knop "Ontgrendelen"
- (C) Systeemtoets (aanleertoets en led)
- (D) Toets 'Vergrendelen'
- (E) Deksel batterijvak



5 Algemene systeeminformatie

Dit apparaat is onderdeel van het Homematic IP Smart Home Systeem en communiceert via het Homematic IP-zendprotocol. Alle apparaten van het systeem kunnen handig en afzonderlijk via een smartphone met de Homematic IP App worden geconfigureerd. U hebt ook de mogelijkheid om de Homema-

tic IP apparaten via de centrale CCU3 of in combinatie met allerlei partneroplossingen te gebruiken. Welke functies binnen het systeem in combinatie met andere componenten mogelijk zijn, vindt u in het Homematic IP gebruikershandboek. Alle technische documenten en updates vindt u in de actuele versie op www.homematic-ip.com.

6 Inbedrijfstelling

6.1 Vereisten voor de deur en de sluitcilinder

i Lees dit hoofdstuk volledig door voordat u met het inleren begint.

Vereisten voor de deur

De deurslotaandrijving kan alleen worden gebruikt op deuren waarvan de sloten en grendels soepel lopen en niet klemmen.

i Deuren waarvan de sloten alleen kunnen worden bediend door de deur te duwen, eraan te trekken, op te tillen, te laten zakken of te verdraaien, zijn niet geschikt voor gebruik met de deurslotaandrijving!

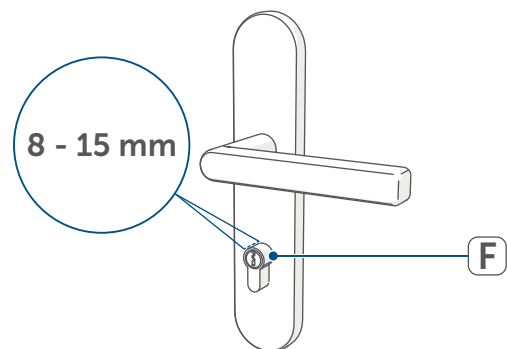
i Houd er in het bijzonder rekening mee dat houten deuren krom kunnen trekken door de weersinvloeden en daarom niet altijd geschikt zijn voor het ver- en ontgrendelen met de deurslotaandrijving. De kracht van de deurslotaandrijving is mogelijk niet voldoende om de deurslotgrendel van een vervormde deur goed te bedienen.

Controleer voordat u de aandrijving gebruikt of de deur onder alle weeromstandigheden op de gebruiklocatie gemakkelijk kan worden ver- en ontgrendeld. Test dit door het deurslot te ver- en ontgrendelen alleen maar door de sleutel in het slot te draaien en zonder de deurkruk vast te pakken. Stel zo nodig de deurscharnieren en/of de sluitplaat in het deurkozijn zodanig af dat het slot zoals beschreven gemakkelijk met de sleutel vergrendeld en ontgrendeld kan worden.

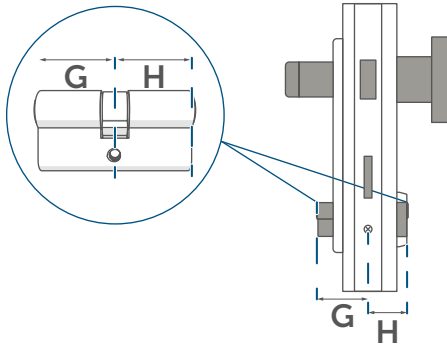
Om de deuropeningsfunctie te kunnen gebruiken, moeten de deurafdichtingen intact zijn zodat de deur gemakkelijk vanzelf opent nadat het slot volledig is ontgrendeld als gevolg van het uitzetten van de deurafdichting.

Vereisten voor het cilinderslot

De deurslotaandrijving is direct op de sluitcilinder (F) van de deur gemonteerd en beweegt deze via de ingesteoken sleutel die bij het slot hoort. De sluitcilinder moet daarom zodanig zijn bemeten, dat hij 8 - 15 mm buiten het binnenbeslag van de deur aan de binnenkant van de deur steekt.



Bepaal de afmetingen van de benodigde sluitcilinder.



Bij de keuze van de sluitcilinder zijn de binnenmaat (G) en buitenmaat (H) van de cilinder doorslaggevend.

Er wordt altijd gemeten vanaf de buitenkant van de sluitcilinder, inclusief het deurbeslag, tot aan de bevestigingsschroef (I).

Als u de binnen- en buitenafmetingen van de sluitcilinder hebt bepaald, controleer dan of er aan de binnenafmeting een overstek van 8 - 15 mm is voor de montage van de deurslotaandrijving.

Als dit niet het geval is, tel dan 8 - 15 mm op bij de binnenmaat (10 mm is ideaal) om de juiste standaardmaat te vinden.

Voorbeeld:

U meet een buitenmaat van 40 mm en een binnenmaat van eveneens 40 mm. Het betreft dus een 40/40-cilinder. Om de deurslotaandrijving te kunnen monteren, hebt u als eerstvolgende standaardmaat een 40/50-cilinder nodig. Dan steekt de cilinder aan de binnenkant 10 mm uit.

i Vervang indien nodig uw sluitcilinder als deze niet voldoet aan de montagevereisten. Let erop dat u alleen cilinders met nood- en gevarenfuncties gebruikt waarbij de sleutel synchroon aan de binnenkant wordt meegedraaid. Dit is nodig om de positie correct over te dragen.

6.2 Inleren

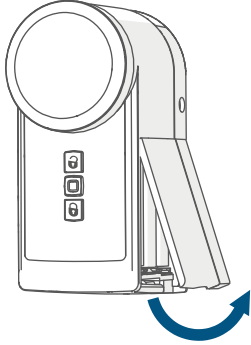
- i** Lees dit hoofdstuk volledig door voordat u met het inleren begint.
- i** Configureer eerst uw Homematic IP access point via de Homematic IP-app om nog meer apparaten in het systeem te kunnen gebruiken. Uitvoerige informatie hierover vindt u in de bedieningshandleiding van het access point.
- i** U kunt het apparaat op het Homematic IP access point of op de centrale CCU3 inleren. Raadpleeg voor meer informatie de WebUI-handleiding op onze homepage op www.homematic-ip.com.

Om het apparaat in uw systeem te kunnen integreren en via de Homematic IP-app te bedienen, moet het ingeleerd worden op het Homematic IP access point.

Ga als volgt te werk om het apparaat in te leren:

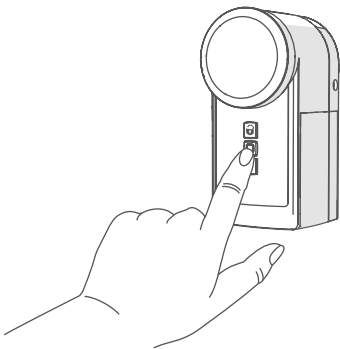
- Open de Homematic IP-app op uw smartphone.
- Selecteer het menu-item 'Apparaat aanleren'.
- Verwijder het deksel van het batte-

rijvak (E) aan de rechterkant van de deurslotaandrijving door het deksel van het batterijvak van het apparaat te trekken met behulp van de inkeping aan de onderkant.



- Trek de isolerende strip uit het batterijvak van het apparaat.
- De inleermodus is gedurende 3 minuten actief.

i U kunt de inleermodus gedurende nog eens 3 minuten handmatig starten door kort op de systeemtoets (C) te drukken.



Het apparaat verschijnt automatisch in de Homematic IP-app.

- Ter bevestiging dient u in de app de laatste vier cijfers van het apparaatnummer (SGTIN) in te voeren of de QR-code te scannen. Het apparaatnummer is te vinden op de meegeleverde sticker of direct op het apparaat in het batterijvak.

De app vraagt automatisch of het apparaat al is geïnstalleerd of niet. Als het apparaat nog niet is geïnstalleerd, start de installatiewizard in de app met stapsgewijze instructies over hoe het op de cilinder van het deurslot moet worden geïnstalleerd. De installatie-instructies zijn ook te vinden in paragraaf (zie '7 Montage' op pagina 88).

Zodra de montage is voltooid, wordt het inleerproces voortgezet en de instellingen van de installatiepositie opgevraagd:

- Wacht tot het inleerproces voltooid is.
- Ter bevestiging van een succesvol inleerproces licht de led groen op. Het apparaat is nu gebruiksklaar.
- Indien de led rood brandt, dient u het opnieuw te proberen.
- Selecteer in welke toepassing u uw apparaat wilt gebruiken.
- Wijs het apparaat in de app toe aan een vertrek en geef het apparaat een naam.

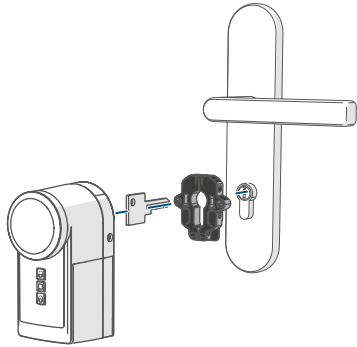
7 Montage

i Lees dit hoofdstuk volledig door, voordat u met de montage begint.

Zodra u de deurslotaandrijving voor de eerste keer in gebruik neemt, verschijnt er tijdens het inleerproces een vraag in de app of de installatiewizard moet worden gestart. De installatiewizard leidt u door de afzonderlijke installatiestappen, die hieronder worden uitgelegd.

Uw deurslotaandrijving moet zoals getoond in afbeelding 7 met de sleu-

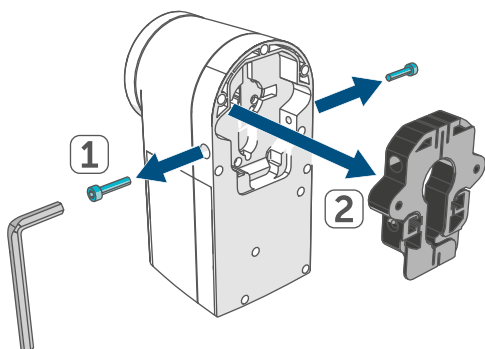
tel erin en met behulp van de zwarte montageplaat op de sluitcilinder worden gemonteerd. Neem ook de informatie in paragraaf (zie ,6.1 Vereisten voor de deur en de sluitcilinder' op pagina 86) in acht.



- i** U kunt de installatiewizard op elk gewenst moment opnieuw openen via de Homematic IP-app.
- i** Denk eraan dat na de eerste ingebruikname eerst de functie "Openen" moet worden uitgevoerd, zodat de deurslotaandrijving zijn huidige positie kan aangeven.

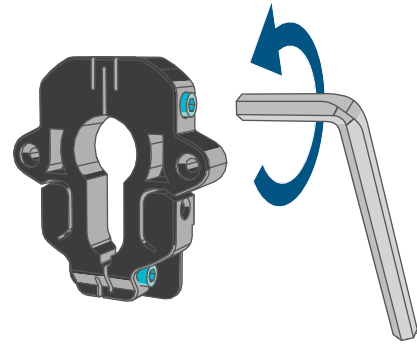
7.1 Montage op de deurslotcilinder

- Draai de schroeven links en rechts op het apparaat met de inbusleutel uit het apparaat. Verwijder de zwarte montageplaat aan de achterkant van het apparaat.

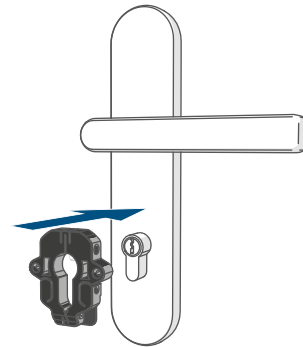


- Gebruik de inbusleutel om de twee schroeven op de montage-

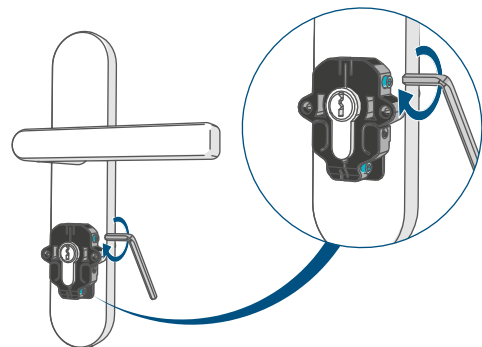
plaat los te draaien als deze niet op de sluitcilinder van uw deur past.



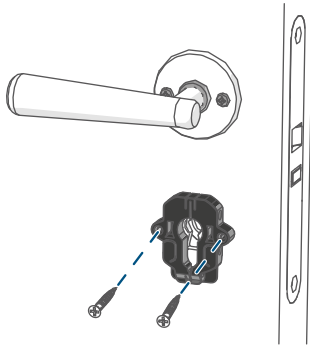
- Plaats vervolgens de montageplaat op de sluitcilinder.



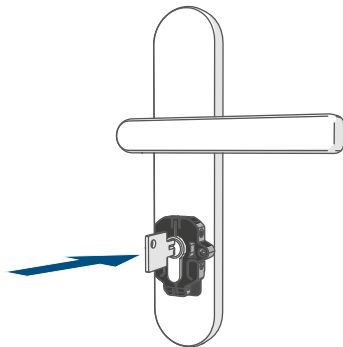
-
- Draai de schroeven weer vast.



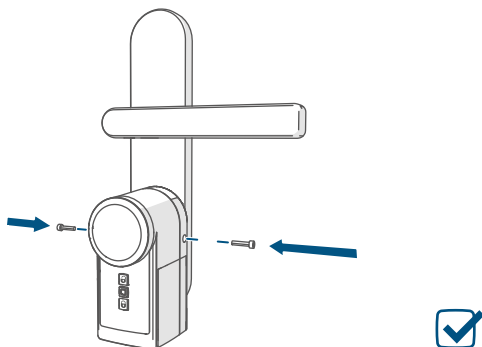
- i** Optioneel kunnen de twee meegeleverde schroeven worden gebruikt om de montageplaat op het deurblad vast te schroeven.



- Steek de sleutel in de slotcilinder.



- Selecteer de positie waarin de sleutel kan worden verwijderd en het slot ontgrendeld.
- Leid het apparaat over de sleutel en plaats het volledig op de montageplaat.
- Bevestig het apparaat met de twee schroeven die aan het begin werden verwijderd.



- Specificeer in de app aan welke kant van de deur uw apparaat is gemonteerd als u van binnenuit naar de deur kijkt.
- Specificeer in de app in welke sleu-

telpositie de sleutel kan worden verwijderd.

- U moet ook instellen hoeveel omwentelingen nodig zijn om de deur volledig te vergrendelen.

Het apparaat is volledig gemonteerd en het inleerproces in de app wordt afgesloten.

8 Bediening

De deurslotaandrijving wordt bediend met de smartphone via de Homematic IP-app, met een ingeleerd Homematic IP-apparaat (bijv. een sleutelhanger met afstandsbediening) of direct op het apparaat zelf met de toetsen 'ontgrendelen' en 'vergrendelen' of met het draaiwiel. Het apparaat kan ook worden bediend via spraakbesturing met Amazon Alexa of Google Assistant.

Verdere besturingsopties zijn beschikbaar in combinatie met het CCU3 Smart Home Centre of oplossingen van derden.

8.1 Bediening via smartphone

Met de Homematic IP smartphone-app kunt u de deurslotaandrijving met maximaal 8 verbonden smartphones bedienen en configureren. U hebt bovendien de mogelijkheid om tot 8 deurslotaandrijvingen met een smartphone-app te bedienen.

8.1.1 Bedrijfsmodi

Handmatig bedrijf

In de handmatige modus vindt de besturing van de deurslotaandrijving alleen na handmatige bediening door

de gebruiker plaats. Na de bediening blijft het apparaat in de laatste toestand staan waarin het zich bevond (vergrendeld of ontgrendeld). Als de functie "Openen" is uitgevoerd, blijft het apparaat in de ontgrendelde staat staan.

Het weekprogramma is uitgeschakeld in de handmatige modus en de deur wordt gedurende deze tijd niet automatisch ver- of ontgrendeld.

Automatisch bedrijf

De deur wordt automatisch vergrendeld gedurende een vastgelegde tijdsperiode. De tijdsperiode kan specifiek worden ingesteld via het weekprogramma van de deurslotaandrijving.



Meer informatie over het configureren en bedienen van de deurslotaandrijving via de Home-matic IP-app is te vinden in de Homematic IP-gebruikershandleiding op www.homematic-ip.com.

8.2 Bediening op het apparaat

Ontgrendelen

De sluitgrendel wordt in de ontgrendelde stand gezet. Wanneer het proces is voltooid, klinkt er op de deurslotaandrijving een geluidssignaal. Om de deur handmatig te ontgrendelen via het apparaat gaat u als volgt te werk:

- Druk eenmaal kort op de knop "Ontgrendelen" (B) op de deurslotaandrijving.



Open na het vervangen van de batterij of het wijzigen van de instelling op het apparaat de deur één keer door de knop "Ontgren-

delen" (B) ingedrukt te houden, zodat de vergrendelingsstatus weer correct wordt aangegeven.

Openen

De sluitgrendel wordt ver genoeg naar achteren bewogen om de deur te openen. Wanneer het proces is voltooid, klinkt er op de deurslotaandrijving een geluidssignaal.

Om de deur handmatig via het apparaat te openen, gaat u als volgt te werk:

- Druk eenmaal lang op de knop "Ontgrendelen" (B) op de deurslotaandrijving.

Vergrendelen

De sluitgrendel wordt in de vergrendelde stand gezet. Wanneer het proces is voltooid, klinkt er op de deurslotaandrijving een geluidssignaal. Ga als volgt te werk om de deur handmatig via het apparaat te vergrendelen:

- Druk eenmaal kort op de knop "Vergrendelen" (D) op de deurslotaandrijving.

8.3 Noodbedrijf

Er bestaan de twee volgende mogelijkheden om het slot handmatig te ontgrendelen/vergrendelen:

Met het draaiwiel van binnenuit:

In de ruststand is de deurslotaandrijving losgekoppeld, d.w.z. de overbrenging staat in de vrijloopmodus. Door aan de draaiknop (A) van de portierslotaandrijving te draaien, kan het slot handmatig worden ont- of vergrendeld en kan de deur ook worden geopend. De deurslotaandrijving moet

daarbij in de ruststand staan (de motor is niet geactiveerd).

Met een sleutel van buitenaf:

Het slot kan (als een sluitcilinder met nood- en gevarenfunctie wordt gebruikt) van buitenaf met een sleutel worden ontgrendeld, vergrendeld of geopend. De deurslotaandrijving moet zich in de ruststand bevinden (de motor is niet geactiveerd).

i Draai de schroeven waarmee de aandrijving van het deurslot op de montageplaat is bevestigd, niet te vast aan, anders bestaat het risico dat de aandrijving vastloopt en is het heel moeilijk om deze van buitenaf te openen.

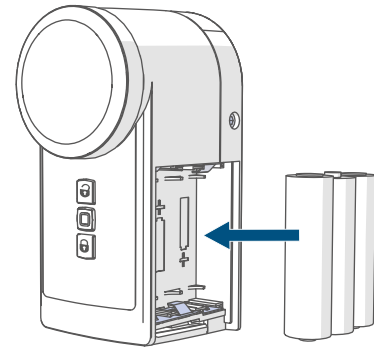
9 Batterijen vervangen

Als het lege batterijsymbool (🔋) in de app verschijnt, vervangt u de lege batterijen door drie nieuwe batterijen van het type 1,5 V LR6/Mignon/AA of oplaadbare NiMH-batterijen van het type 1,2 V HR6/Mignon/AA. Let daarbij op de juiste polariteit van de batterijen.

Ga als volgt te werk om de batterijen van het apparaat te vervangen:

- Verwijder het deksel van het batterijvak (E) aan de rechterkant van de deurslotaandrijving (*→zie afbeelding*) door het deksel van het batterijvak van het apparaat af te trekken met behulp van de inkeping aan de onderkant.
- Verwijder de lege batterijen.
- Plaats drie nieuwe batterijen van


het type 1,5 V LR6/Mignon/AA of oplaadbare NiMH-batterijen van het type 1,2 V HR6/Mignon/AA in het batterijvak met de juiste polariteit volgens de markeringen. De apparaatled (C) knippert kort oranje en vervolgens groen. Er klinkt ook een kort geluidssignaal.





- Breng het deksel van het batterijvak weer aan.
- Let na het plaatsen van de batterijen op de knipperbewegingen van het ledje (C) (*zie '10.4 Foutcodes en knipperreeksen' op pagina 95*).

Na het plaatsen van de batterijen voert het apparaat gedurende ca. 2 seconden een zelftest uit. Daarna volgt de initialisatie. Tot slot verschijnt de testindicatie: oranje en groen oplichten. Open de deur door de knop "Ontgrendelen" (B) ingedrukt te houden, zodat de vergrendelingsstatus wordt herkend.

- i** Verwijder of vervang lege batterijen onmiddellijk om lekken te voorkomen.
- i** Vervang altijd de hele set batterijen en gebruik alleen batterijen van hetzelfde type/dezelfde fabrikant.

 Een daling in de batterijspanning wordt aangegeven via de app. Bovendien geeft het apparaat na elke uitgevoerde basisfunctie een extra geluidssignaal en knippert de apparaatled (C) oranje. Vervang in dat geval de batterijen. De gedane instellingen gaan niet verloren.

 Uitgelopen of beschadigde batterijen kunnen bij aanraking met de huid brandwonden veroorzaken; gebruik daarom in dergelijk geval geschikte veiligheidshandschoenen.


 Bij een langere periode van niet-gebruik, bijv. wanneer de deurslotaandrijving wordt opgeslagen, dient u de batterijen uit het apparaat te verwijderen om schade door uitgelopen batterijen te voorkomen.

 Let op! Explosiegevaar bij onjuiste vervanging van de batterijen. Alleen vervangen door batterijen van hetzelfde of een gelijkwaardig type. Batterijen mogen nooit worden opgeladen (uitzondering: NiMH-accu's van het type HR6). Batterijen niet in het vuur werpen. Batterijen niet blootstellen aan overmatige warmte. Batterijen niet kortsluiten. Er bestaat explosiegevaar!

10 Storingen oplossen

10.1 Zwakke batterijen

Als de spanningswaarde dit toestaat, kan het apparaat ook bij een lage batterijspanning worden gebruikt. Afhankelijk van de belasting is het mogelijk om na een korte hersteltijd van de batterijen de aandrijving weer een aantal keren te bewegen.

Als de spanning opnieuw daalt tijdens een activiteit, worden in de app het lege batterijsymbool () en de foutcode op het apparaat weergegeven (zie *10.4 Foutcodes en knipperreeksen' op pagina 95*). Vervang in dat geval de lege batterijen door drie nieuwe of volledig opgeladen batterijen (zie *9 Batterijen vervangen' op pagina 92*).

10.2 Commando niet bevestigd

Indien ten minste één ontvanger een commando niet bevestigt, licht de led bij het afsluiten van de mislukte overdracht rood op. De reden voor deze mislukte overdracht kan een communicatiestoring zijn (zie *13 Algemene instructies voor de draadloze werking' op pagina 96*). De mislukte overdracht kan de volgende oorzaken hebben:

- de ontvanger is niet bereikbaar,
- de ontvanger kan het commando niet uitvoeren (lastuitval, mechanische blokkering enz.) of
- de ontvanger is defect.

10.3 Duty cycle

De duty cycle beschrijft een wettelijk geregelde begrenzing van de zendtijd van apparaten in het 868MHz-bereik.

Het doel van deze regeling is om de werking van alle in het 868MHz-bereik werkende apparaten te garanderen.


In het door ons gebruikte frequentie-bereik van 868 MHz bedraagt de maximale zendtijd van elk apparaat 1 % van een uur (dus 36 seconden per uur). De apparaten mogen bij het bereiken van de 1%-limiet niet meer zenden tot deze tijdelijke begrenzing weer voorbij is. In overeenstemming met deze richtlijn worden Homematic IP apparaten 100% conform de norm ontwikkeld en geproduceerd.

In het normale bedrijf wordt de duty cycle doorgaans niet bereikt. In bepaalde situaties kan dit bij de inbedrijfstelling of eerste installatie van een systeem echter wel het geval zijn, wanneer er meerdere en zendintensieve inleerprocessen actief zijn. Een overschrijding van de duty-cycle-limiet wordt aangegeven door drie keer langzaam rood knipperen van de led en kan zich uiten in een tijdelijke onderbreking van de werking van het apparaat. Na korte tijd (max. 1 uur) werkt het apparaat weer normaal.

10.4 Foutcodes en knipperreeksen

Knippercode	Betekenis	Oplossing
Kort oranje knipperen (om de 10 s)	Inleermodus actief	Voer ter bevestiging de laatste vier cijfers van het apparaatserienummer in (zie <i>,6.2 Inleren' op pagina 87</i>).
Kort oranje oplichten (na beweging) + 3x kort geluidssignaal	Batterijen leeg	Vervang de batterijen (zie <i>,9 Batterijen vervangen' op pagina 92</i>).
1x lang rood oplichten + lang geluidssignaal	Proces mislukt (bijv. door blokkering)	Probeer het opnieuw en controleer de montage van het apparaat
6x lang rood knipperen	Apparaat defect	Controleer de weergave in uw app of neem contact op met uw dealer.
1x lang rood oplichten + lang geluidssignaal	De systeemknop werd tijdens het inleerproces niet binnen 3 minuten ingedrukt.	Start het inleerproces opnieuw. Volg de instructies in de app en bevestig het inleerproces door op de systeemknop te drukken.

11 Herstellen van de fabrieksinstellingen


 De fabrieksinstellingen van het apparaat kunnen worden hersteld. Hierbij gaan alle instellingen verloren.

Om de fabrieksinstellingen van het apparaat te herstellen, gaat u als volgt te werk:

- Trek de klep van het batterijvak (E) eraf (→*zie afbeelding*).
- Verwijder een van de batterijen.
- Plaats de batterij terug volgens de polariteitsmarkeringen. Houd tegelijkertijd de systeemknop (C) 4 seconden ingedrukt tot de apparaatled (C) snel oranje begint te knipperen.
- Laat de knop weer los.
- Druk nogmaals 4 seconden op de knop totdat de apparaatled (C) groen oplicht.
- Laat de knop weer los om het herstellen van de fabrieksinstellingen te voltooien.

Het apparaat voert een herstart uit.

12 Onderhoud en reiniging

 Het apparaat is voor u, afgezien van een eventuele vervanging van de batterij, onderhoudsvrij. Laat het onderhoud of reparaties over aan een vakman.


Reinig het apparaat met een zachte, schone, droge en pluisvrije doek. Voor het verwijderen van sterke verontreinigingen kan de doek licht met lauw water worden bevochtigd. Gebruik geen

oplosmiddelhoudende reinigingsmiddelen. Deze kunnen de kunststof kast en opschriften aantasten.

 Controleer regelmatig de technische veiligheid van het product, bijvoorbeeld op schade aan de behuizing. Als aangenomen moet worden dat een veilige werking niet meer mogelijk is, schakel het apparaat dan uit. Verwijder de batterijen om het apparaat te beveiligen tegen onbedoeld gebruik.

Veilig gebruik is onder bepaalde omstandigheden niet meer mogelijk als het apparaat

- zichtbare schade heeft,
- niet meer goed werkt,
- voor langere tijd onder ongunstige omstandigheden opgeslagen is geweest of
- tijdens het transport aan hoge belastingen werd blootgesteld.

 Als het apparaat langere tijd niet wordt gebruikt (bijvoorbeeld tijdens opslag), verwijder dan de geplaatste batterijen om schade door lekkende batterijen te voorkomen.

13 Algemene instructies voor de draadloze werking

De draadloze communicatie wordt via een niet-exclusief communicatiekanaal gerealiseerd, zodat storingen niet kunnen worden uitgesloten. Andere storende invloeden kunnen afkomstig zijn van schakelprocessen, elektromotoren of defecte elektrische apparaten.



Het bereik in gebouwen kan sterk afwijken van het bereik in het vrije veld. Behalve het zendvermogen en de ontvangsteigenschappen van de ontvangers spelen ook omgevingsinvloeden zoals luchtvochtigheid en de bouwkundige situatie ter plekke een belangrijke rol.

Hierbij verklaart eQ-3 AG, Maiburger Str. 29, 26789 Leer, Duitsland, dat de draadlzoë apparatuur van het type Homematic IP HmIP-DLD, HmIP-DLD-A, HmIP-DLD-S voldoet aan Richtlijn 2014/53/EU. De volledige tekst van de EU-conformiteitsverklaring is beschikbaar op het volgende internetadres: www.homematic-ip.com

14 Verwijdering als afval

Informatie over verwijdering als afval



Dit symbool betekent dat het apparaat en de batterijen of accu's niet mogen worden weggegooid met het huisvuil, restafval of in de gele vuilnisbak of zak.

Om de gezondheid en het milieu te beschermen, bent u verplicht om het product, alle elektronische onderdelen die bij de levering zijn inbegrepen en de batterijen ter correcte verwijdering naar een gemeentelijk inzamelpunt voor afgedankte elektrische en elektronische apparaten of afgedankte batterijen te brengen. Ook distributeurs van elektrische en elektronische apparaten en batterijen zijn verplicht om gebruikte apparaten en batterijen gratis terug te nemen.

Door ze gescheiden in te zamelen, levert u een waardevolle bijdrage aan

het hergebruik, de recycling en andere vormen van nuttige toepassing van afgedankte elektrische en elektronische apparaten en afgedankte batterijen. U bent verplicht om afgedankte batterijen en accu's die niet to de AEEA behoren, daarvan te scheiden voordat u ze inlevert bij een inzamelpunt, en ze dan ook gescheiden in te leveren bij de lokale inzamelpunten.

Wij wijzen u er nadrukkelijk op dat u als eindgebruiker verantwoordelijk bent voor het verwijderen van persoonlijke gegevens uit de afgedankte elektrische en elektronische apparatuur.

Conformiteitsinformatie

 De CE-markering is een label voor het vrije verkeer van goederen binnen de Europese Unie en is uitsluitend bedoeld voor de desbetreffende autoriteiten. Het is geen garantie voor bepaalde eigenschappen.



Met technische vragen m.b.t. het apparaat kunt u terecht bij uw dealer.

15 Technische gegevens

Apparaatcode:	HmIP-DLD, HmIP-DLD-A, HmIP-DLD-S
Voedingsspanning:	3x 1,5 V LR6/Mignon/AA of- 3x 1,2 V HR6/Mignon/AA
Levensduur batterijen:	1/2 jaar (typ.)
Beschermingsgraad:	IP20
Verontreinigingsgraad:	2
Omgevingstemperatuur:	5 tot 35 °C
Afmetingen (b x h x d):	56 x 118 x 63 mm
Gewicht:	328 g (incl. batterijen)
Zendfrequentieband:	868,0-868,60 MHz 869,4-869,65 MHz
Max. zendvermogen:	10 dBm
Ontvangersklasse:	SRD class 2
Typisch bereik in het vrije veld:	200 m
Duty cycle:	< 1% per h / < 10% per h
Constructie van het regel- en besturingsapparaat (RS):	Onafhankelijk gemonteerd elektronisch regel- en besturingsapparaat
Werkwijze:	type 1
Softwareklasse:	klasse A

Technische wijzigingen voorbehouden.

Kostenloser Download der Homematic IP App!

Free download of the
Homematic IP app!



Bevollmächtigter des Herstellers:
Manufacturer's authorised representative:

eQ-3

eQ-3 AG
Maiburger Straße 29
26789 Leer / GERMANY
www.eQ-3.de