

Einhell

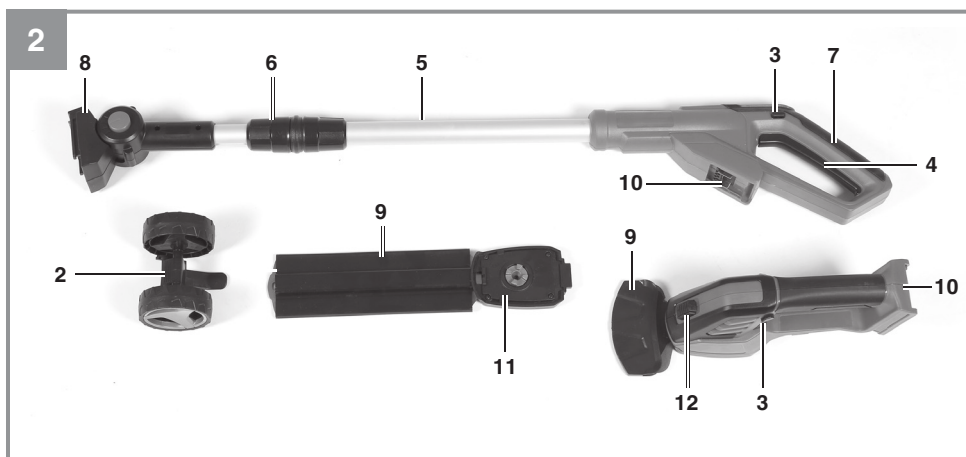
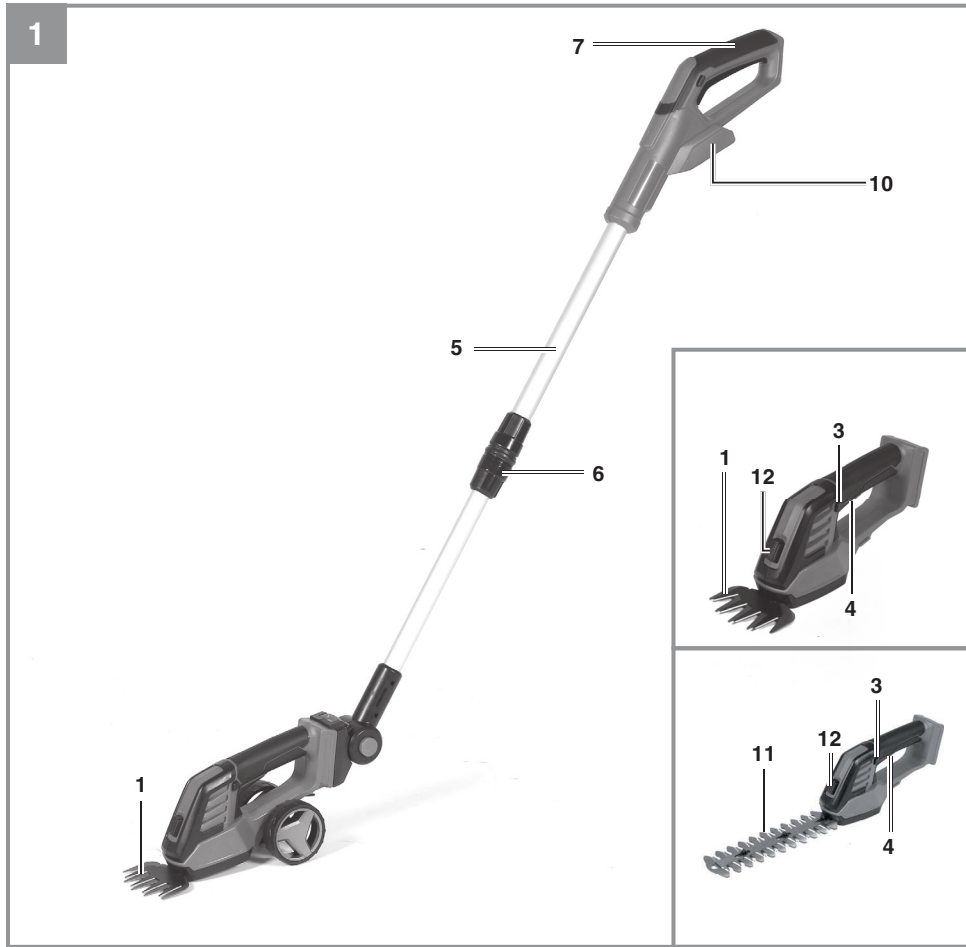
GE-CG 18/100 Li T

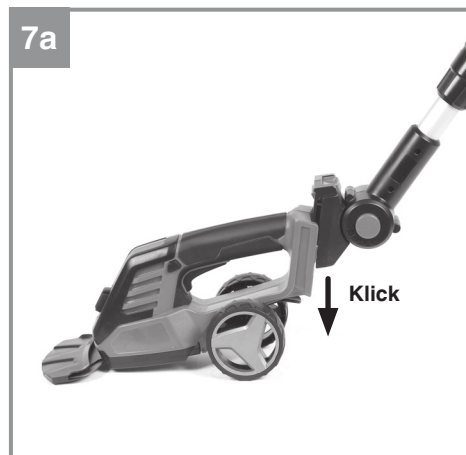
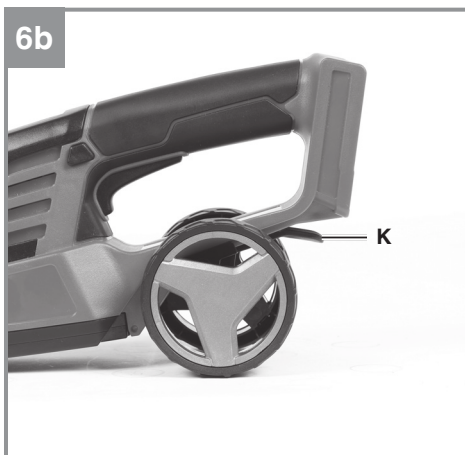
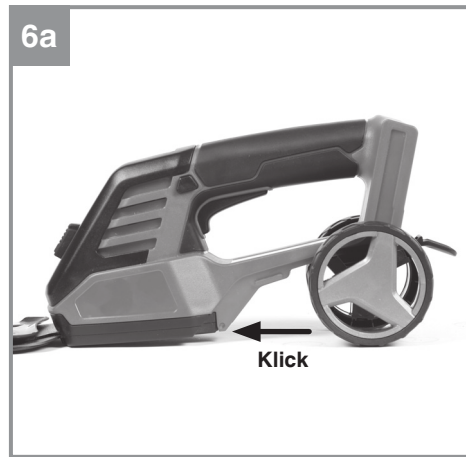
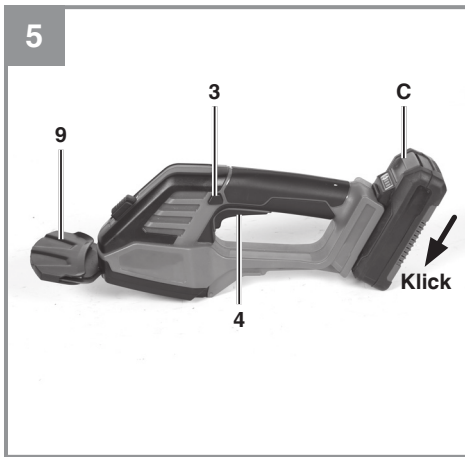
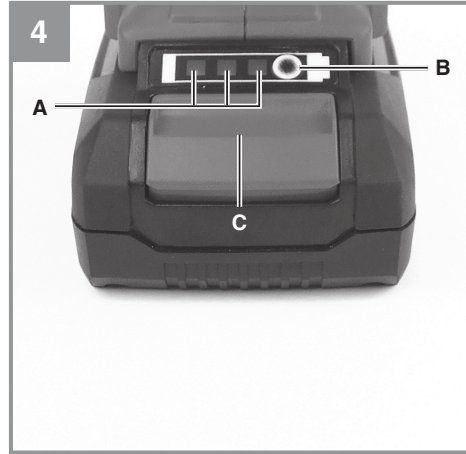
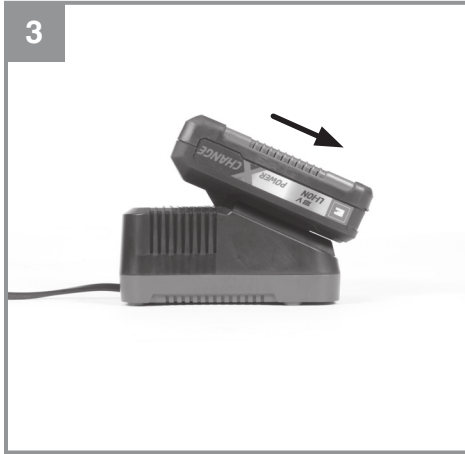
-
- D** Originalbetriebsanleitung
Akku-Gras- und Strauchscherer
- GB** Original operating instructions
Cordless grass and shrub shears
- F** Instructions d'origine
Taille-herbes et taille-haies sans fil
- I** Istruzioni per l'uso originali
Forbici a batteria per erba ed arbusti
- CZ** Originální návod k obsluze
Akumulátorové nůžky na trávu a keře
- SK** Originálny návod na obsluhu
Akumulátorové nožnice na trávu a kríky
- NL** Originele handleiding
Accugras- en struikschaar
- E** Manual de instrucciones original
Tijera cortacésped y recortasetos de batería
- SLO** Originalna navodila za uporabo
Akumulatorske škarje za travo in grmičevje
- H** Eredeti használati utasítás
Akku-fű- és bozótolló
- GR** Πρωτότυπες Οδηγίες χρήσης
Κοπτικό χλοης και θαμνων μαπαταριας

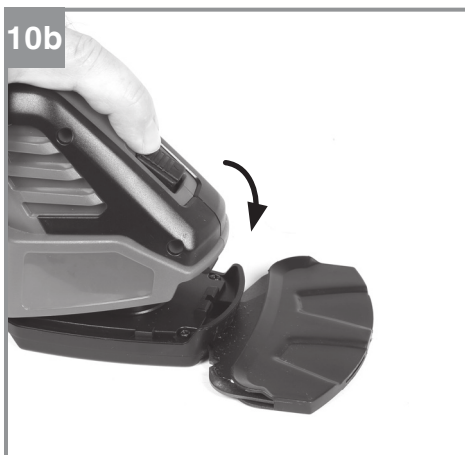
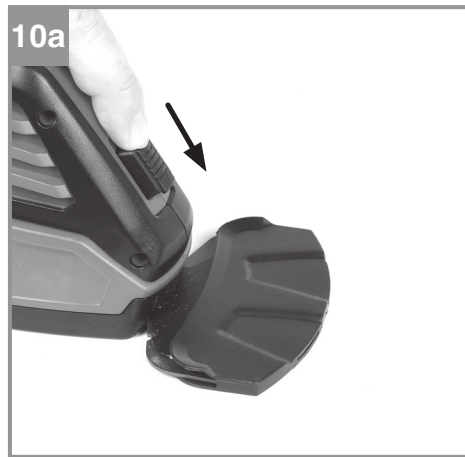
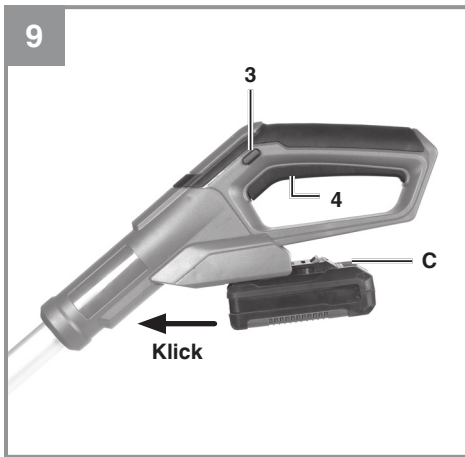
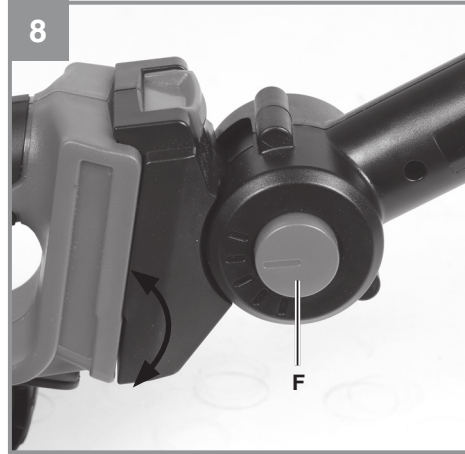
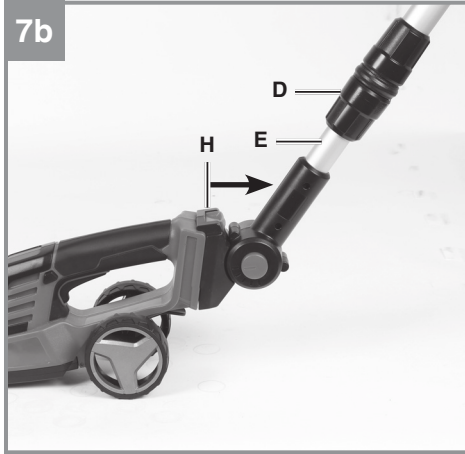


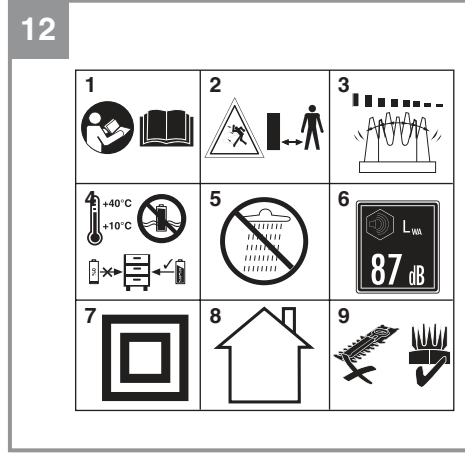
Art.-Nr.: 34.103.10 (Solo)

I.-Nr.: 21010









Gefahr!

Beim Benutzen von Geräten müssen einige Sicherheitsvorkehrungen eingehalten werden, um Verletzungen und Schäden zu verhindern. Lesen Sie diese Bedienungsanleitung / Sicherheitshinweise deshalb sorgfältig durch. Bewahren Sie diese gut auf, damit Ihnen die Informationen jederzeit zur Verfügung stehen. Falls Sie das Gerät an andere Personen übergeben sollten, händigen Sie diese Bedienungsanleitung / Sicherheitshinweise bitte mit aus. Wir übernehmen keine Haftung für Unfälle oder Schäden, die durch Nichtbeachten dieser Anleitung und den Sicherheitshinweisen entstehen.

1. Sicherheitshinweise

Die entsprechenden Sicherheitshinweise finden Sie im beiliegenden Heftchen!

Gefahr!

Lesen Sie alle Sicherheitshinweise und Anweisungen. Versäumnisse bei der Einhaltung der Sicherheitshinweise und Anweisungen können elektrischen Schlag, Brand und/oder schwere Verletzungen verursachen. **Bewahren Sie alle Sicherheitshinweise und Anweisungen für die Zukunft auf.**

Dieses Gerät ist nicht dafür bestimmt, durch Kinder, Personen mit eingeschränkten körperlichen, sensorische oder geistigen Fähigkeiten oder unzureichender Erfahrung und Wissen oder Personen, welche mit den Anweisungen nicht vertraut sind, benutzt zu werden.

Kinder sollten beaufsichtigt werden, damit sie nicht mit dem Gerät spielen. Reinigung und Wartung darf nicht von Kindern durchgeführt werden.

Erklärung der Symbole (siehe Bild 12)

1. Gefahr! Betriebsanweisung lesen und Warn- und Sicherheitshinweise befolgen.
2. Dritte aus dem Gefahrenbereich fernhalten.
3. Gefahr! Nach dem Ausschalten laufen die Messer nach. Stillstand der Messer abwarten. Verletzungsgefahr!
4. Lagerung der Akkus nur in trockenen Räumen mit einer Umgebungstemperatur von +10°C - +40°C. Akkus nur in geladenem Zustand lagern (mind. 40-60% geladen).
5. Gerät vor Regen und Feuchtigkeit schützen!
6. Garantierter Schalleistungspegel
7. Schutzklasse II

8. Nur für den Gebrauch in trockenen Räumen
9. Verlängerung nur mit Grasschneidemesser!
Eine Verwendung der Verlängerung mit dem Strauchmesser ist unzulässig!

2. Gerätebeschreibung und Lieferumfang**2.1 Gerätebeschreibung (Bild 1/2)**

- 1 Grasschneidmesser
- 2 Radhalterung
- 3 Einschaltsperr
- 4 Ein-/Ausschalter
- 5 Teleskop-Führungsholm
- 6 Teleskopverschraubung
- 7 Führungsgriff
- 8 Geräteaufnahme
- 9 Messerschutz
- 10 Akkuaufnahme
- 11 Strauchmesser
- 12 Messerentriegelung

2.2 Lieferumfang

Bitte überprüfen Sie die Vollständigkeit des Artikels anhand des beschriebenen Lieferumfangs. Bei Fehlteilen wenden Sie sich bitte spätestens innerhalb von 5 Arbeitstagen nach Kauf des Artikels unter Vorlage eines gültigen Kaufbeleges an unser Service Center oder an die Verkaufsstelle, bei der Sie das Gerät erworben haben. Bitte beachten Sie hierzu die Gewährleistungstabelle in den Service-Informationen am Ende der Anleitung.

- Öffnen Sie die Verpackung und nehmen Sie das Gerät vorsichtig aus der Verpackung.
- Entfernen Sie das Verpackungsmaterial sowie Verpackungs- und Transportsicherungen (falls vorhanden).
- Überprüfen Sie, ob der Lieferumfang vollständig ist.
- Kontrollieren Sie das Gerät und die Zubehörteile auf Transportschäden.
- Bewahren Sie die Verpackung nach Möglichkeit bis zum Ablauf der Garantiezeit auf.

Gefahr!

Gerät und Verpackungsmaterial sind kein Kinderspielzeug! Kinder dürfen nicht mit Kunststoffbeutel, Folien und Kleinteilen spielen! Es besteht Verschluckungs- und Erstickungsgefahr!

- Akku- Gras- und Strauchschere
- Originalbetriebsanleitung
- Sicherheitshinweise

3. Bestimmungsgemäße Verwendung

Grasschere:

Das Gerät ist zum Schneiden von Rasenkanten und kleineren Grasflächen im privaten Haus- und Hobbygarten bestimmt. Der Führungsholm (Abb. 2/Pos. 5) darf nur in Verbindung mit der Grasschere verwendet werden.

Strauchschere:

Das Gerät ist zum Schneiden kleiner Hecken und Sträucher im privaten Haus- und Hobbygarten bestimmt. Der Führungsholm (Abb. 2/Pos. 5) darf nicht in Verbindung mit der Strauchschere verwendet werden. Als Geräte für den privaten Haus- und Hobbygarten werden solche angesehen, die nicht in öffentlichen Anlagen, Parks, Sportstätten, an Straßen und in der Land- und Forstwirtschaft eingesetzt werden. Die Einhaltung der vom Hersteller beigefügten Gebrauchsanweisung ist Voraussetzung für den ordnungsgemäßen Gebrauch des Gerätes.

Warnung! Wegen Gefahr von Personen und Sachschaden darf das Gerät nicht zum Zerkleinern im Sinn von Kompostieren verwendet werden.

Das Gerät darf nur nach seiner Bestimmung verwendet werden. Jede weitere darüber hinausgehende Verwendung ist nicht bestimmungsgemäß. Für daraus hervorgerufene Schäden oder Verletzungen aller Art haftet der Benutzer/Bediener und nicht der Hersteller.

Bitte beachten Sie, dass unsere Geräte bestimmungsgemäß nicht für den gewerblichen, handwerklichen oder industriellen Einsatz konstruiert wurden. Wir übernehmen keine Gewährleistung, wenn das Gerät in Gewerbe-, Handwerks- oder Industriebetrieben sowie bei gleichzusetzenden Tätigkeiten eingesetzt wird.

4. Technische Daten

Drehzahl n_0	1200 min ⁻¹
Schnittbreite Grasschere	100 mm
Schnittlänge Strauchschere	200 mm
Schnittstärke Strauchschere	8 mm
Schalldruckpegel L_{pA}	64 dB (A)
Schalleistungspegel L_{WA}	84 dB (A)
Unsicherheit K	3 dB
Vibration max. a_h	2,6 m/s ²
Unsicherheit K	1,3 m/s ²
Gewicht	1,56 kg
Schalldruckpegel am Ohr des Bedieners	74 dB (A)
Unsicherheit K	3 dB

Achtung! Das Gerät wird ohne Akkus und ohne Ladegerät geliefert und darf nur mit den Li-Ion Akkus der Power X-Change Serie verwendet werden.

Die Li-Ion Akkus der Power X-Change Serie dürfen nur mit dem Power X-Charger geladen werden.

- Der angegebene Schwingungsemissionswert ist nach einem genormten Prüfverfahren gemessen worden und kann zum Vergleich eines Elektrowerkzeugs mit einem anderen verwendet werden;
- Der angegebene Schwingungsemissionswert kann auch zu einer einleitenden Einschätzung der Aussetzung verwendet werden.

Warnung!

Der Schwingungswert wird sich aufgrund des Einsatzbereiches des Elektrowerkzeuges ändern und kann in Ausnahmefällen über dem angegebenen Wert liegen.

Beschränken Sie die Geräusentwicklung und Vibration auf ein Minimum!

- Verwenden Sie nur einwandfreie Geräte.
- Warten und reinigen Sie das Gerät regelmäßig.
- Passen Sie Ihre Arbeitsweise dem Gerät an.
- Überlasten Sie das Gerät nicht.
- Lassen Sie das Gerät gegebenenfalls überprüfen.
- Schalten Sie das Gerät aus, wenn es nicht benutzt wird.
- Tragen Sie Handschuhe.

Begrenzen Sie die Arbeitszeit!

Dabei sind alle Anteile des Betriebszyklus zu berücksichtigen (beispielsweise Zeiten, in denen das Elektrowerkzeug abgeschaltet ist, und solche, in denen es zwar eingeschaltet ist, aber ohne Belastung läuft).

Vorsicht!**Restrisiken**

Auch wenn Sie dieses Elektrowerkzeug vorschriftsmäßig bedienen, bleiben immer Restrisiken bestehen. Folgende Gefahren können im Zusammenhang mit der Bauweise und Ausführung dieses Elektrowerkzeuges auftreten:

1. Lungenschäden, falls keine geeignete Staubschutzmaske getragen wird.
2. Gehörschäden, falls kein geeigneter Gehörschutz getragen wird.
3. Gesundheitsschäden, die aus Hand-Arm-Schwingungen resultieren, falls das Gerät über einen längeren Zeitraum verwendet wird oder nicht ordnungsgemäß geführt und gewartet wird.

Gefahr!

Dieses Elektrowerkzeug erzeugt während des Betriebs ein elektromagnetisches Feld. Dieses Feld kann unter bestimmten Umständen aktive oder passive medizinische Implantate beeinträchtigen. Um die Gefahr von ernsthaften oder tödlichen Verletzungen zu verringern, empfehlen wir Personen mit medizinischen Implantaten ihren Arzt und den Hersteller vom medizinischen Implantat zu konsultieren, bevor die Maschine bedient wird.

5. Vor Inbetriebnahme

Das Gerät wird ohne Akku und ohne Ladegerät geliefert.

5.1 Laden des Akkus (Bild 3)

1. Akku-Pack aus dem Gerät nehmen. Dazu die Rasttaste (Bild 4/Pos. C) drücken.
2. Vergleichen, ob die auf dem Typenschild angegebene Netzspannung mit der vorhandenen Netzspannung übereinstimmt. Stecken Sie den Netzstecker des Ladegeräts in die Steckdose. Die grüne LED beginnt zu blinken.
3. Stecken Sie den Akku auf das Ladegerät.

4. Unter Punkt „Anzeige Ladegerät“ finden Sie eine Tabelle mit den Bedeutungen der LED Anzeige am Ladegerät.

Während des Ladens kann sich der Akku etwas erwärmen. Dies ist jedoch normal.

Sollte das Laden des Akku-Packs nicht möglich sein, überprüfen Sie bitte,

- ob an der Steckdose die Netzspannung vorhanden ist
- ob ein einwandfreier Kontakt an den Ladekontakten vorhanden ist.

Sollte das Laden des Akku-Packs immer noch nicht möglich sein, bitten wir Sie,

- das Ladegerät
- und den Akku-Pack

an unseren Kundendienst zu senden.

Für einen fachgerechten Versand kontaktieren Sie bitte unseren Kundendienst oder die Verkaufsstelle, bei der das Gerät erworben wurde.

Beachten Sie beim Versand oder Entsorgung von Akkus bzw. Akkugerät, dass diese einzeln in Kunststoffbeutel verpackt werden, um Kurzschlüsse und Brand zu vermeiden!

Im Interesse einer langen Lebensdauer des Akku-Packs sollten Sie für eine rechtzeitige Wiederaufladung des Akku-Packs sorgen. Dies ist auf jeden Fall notwendig, wenn Sie feststellen, dass die Leistung des Geräts nachlässt. Entladen Sie den Akku-Pack nie vollständig. Dies führt zu einem Defekt des Akku-Packs!

5.2 Akku-Kapazitätsanzeige (Bild 4)

Drücken Sie auf den Schalter für Akku-Kapazitätsanzeige (Pos. B). Die Akku-Kapazitätsanzeige (Pos. A) signalisiert Ihnen den Ladezustand des Akkus anhand von 3 LEDs.

Alle 3 LEDs leuchten:

Der Akku ist voll aufgeladen.

2 oder 1 LED('s) leuchten:

Der Akku verfügt über ausreichende Restladung.

1 LED blinkt:

Der Akku ist leer, laden Sie den Akku auf.

Alle LEDs blinken:

Der Akku wurde tiefentladen und ist defekt. Ein defekter Akku darf nicht mehr verwendet und geladen werden!

Warnung! Die zu bearbeitenden Flächen sind von allen Fremdkörpern zu befreien.

Warnung!

Die vom Hersteller am Gerät installierten Schalteinrichtungen dürfen nicht entfernt oder überbrückt werden, z. B. durch Anbinden einer Schalttaste am Griff, da andernfalls Verletzungsgefahr besteht und das Gerät nicht automatisch abschaltet.

6. Bedienung**6.1 Verwendung als Grasschere**

Lassen Sie die Grasschere über den Boden gleiten. Die beste Schneidleistung erzielt man bei trockenem Rasen.

Bei Nichtverwendung muss die Messerschutzhäube auf das Messer aufgeschoben und der Akku entfernt werden.

6.1.1 Grasschere ohne Führungsholm

Die Grasschere wird bereits montiert geliefert.

1. (Bild 5) Schieben Sie den Akku in die dafür vorgesehene Akkuaufnahme (Bild 2/Pos. 10) bis die Arretierung hörbar einrastet. Zum Entfernen des Akkus drücken Sie die Rasttaste (Pos. C) und entfernen Sie den Akku.
2. (Bild 5) Entfernen Sie die Messerschutzhäube (Pos. 9).
3. (Bild 5) Zum Einschalten, die Einschaltsperr (Pos. 3) drücken und gleichzeitig den Ein-/Ausschalter (Pos.4) betätigen.
4. Zum Ausschalten, den Ein-/Ausschalter loslassen.

6.1.2 Grasschere mit Führungsholm

Vorsicht! Alle nachfolgenden Montage-, Demontage- und Einstellungsarbeiten ohne Akku durchführen – Verletzungsgefahr. Verwenden Sie Schutzhandschuhe und die mitgelieferte Messerschutzhäube.

6.1.2.1 Montage und Einstellungen

1. (Bild 6a/Bild 6b) Schieben Sie die Radhalterung (Bild 2/Pos. 2) auf die Grasschere, bis die Arretierung hörbar einrastet.

2. (Bild 7a/Bild 7b) Schieben Sie die Geräteaufnahme (Bild 2/Pos.8) des Führungsholms in die Akku-Aufnahme der Grasschere, bis die Arretierung hörbar einrastet.
3. (Bild 7b) Zur Höheneinstellung drehen Sie die Arretiermutter (Pos. D) nach links (OPEN) und ziehen Sie den teleskopierbaren, unteren Holm (Pos. E) entsprechend ihrer Bedürfnisse heraus (max. 30 cm). Drehen Sie die Arretiermutter (Pos. D) nach rechts (LOCK) wieder fest.
4. (Bild 8) Zur Neigungseinstellung drücken Sie den Arretierknopf (Pos. F) und verstellen Sie diese entsprechend ihrer Bedürfnisse (max. 5 Positionen). Lassen Sie den Arretierknopf los, ist die Neigungseinstellung arretiert.
5. (Bild 9) Schieben Sie den Akku in die dafür vorgesehene Akkuaufnahme, bis die Arretierung hörbar einrastet.
6. Entfernen Sie die Messerschutzhäube.

6.1.3 Ein-/ausschalten.

Hinweis: Bei montiertem Führungsholm lässt sich die Grasschere nur über den Ein-/Ausschalter am Führungsholm schalten.

1. (Bild 9) Zum Einschalten, die Einschaltsperr (Pos. 3) drücken und gleichzeitig den Ein-/Ausschalter (Pos.4) betätigen.
2. Zum Ausschalten, den Ein-/Ausschalter loslassen.

6.1.4 Demontage

1. Stecken Sie die Messerschutzhäube auf.
2. (Bild 9) Drücken Sie die Rasttaste (Pos. C) und entfernen Sie den Akku.
3. (Bild 7b) Ziehen Sie die Arretierung (Pos. H) nach hinten und ziehen Sie den Führungsholm ab.
4. (Bild 6b) Drücken Sie den Rasthebel (Pos. K) nach unten und ziehen Sie die Radhalterung ab.

6.2 Verwendung als Strauchschere

Neigen Sie die Strauchschere leicht in Richtung des zu schneidenden Strauches. Schneiden Sie zunächst die Seiten von unten nach oben, anschließend erst die Oberseite. Bei Nichtverwendung muss die Messerschutzhäube auf das Messer aufgeschoben und der Akku entfernt werden.

- Schneiden Sie Sträucher, die ihr Laub im Herbst verlieren im Juni und Oktober.
- Schneiden Sie immergrüne Sträucher im April und August.

6.2.1 Montage

Da das Gerät als Grasschere ausgeliefert wird (s. Kapitel 6.1.1), ist das Grasscherenmesser gegen das beiliegende Strauchmesser auszutauschen. **Vorsicht!** Alle nachfolgenden Montage-, Demontage- und Einstellungsarbeiten ohne Akku durchführen – Verletzungsgefahr. Verwenden Sie Schutzhandschuhe und die mitgelieferte Messerschutzhaube.

1. Schieben Sie die Messerentriegelung (Bild 10a) nach vorne, drücken sie im oberen Bereich nach unten (Bild 10b) und nehmen gleichzeitig das Messer ab (Bild 10b).
2. (Bild 11a) Schieben Sie das Messergehäuse in die Aufnahme am Gerätegehäuse.
3. Schieben Sie die Messerentriegelung wieder nach vorne, drücken sie im oberen Bereich nach unten (Bild 11b) und gleichzeitig das Messer in die Verriegelung. Die Antriebseinheit am Gerät ist jetzt mit dem Messer verbunden.
4. Schieben Sie den Akku in die dafür vorgesehene Akkuaufnahme, bis die Arretierung hörbar einrastet.
5. Entfernen Sie die Messerschutzhaube.

6.2.1.2 Ein-/ausschalten.

Gehen Sie wie unter Kapitel 6.1.3 beschrieben vor.

7. Reinigung, Wartung und Ersatzteilbestellung

Gefahr! Akku entfernen!

7.1 Reinigung

- Halten Sie Schutzvorrichtungen, Luftschlitz und Motorengehäuse so staub- und schmutzfrei wie möglich. Reiben Sie das Gerät mit einem sauberen Tuch ab oder blasen Sie es mit Druckluft bei niedrigem Druck aus.
- Wir empfehlen, dass Sie das Gerät direkt nach jeder Benutzung reinigen.
- Reinigen Sie das Gerät regelmäßig mit einem feuchten Tuch. Verwenden Sie keine Reinigungs- oder Lösungsmittel; diese könnten die Kunststoffteile des Gerätes angreifen. Achten Sie darauf, dass kein Wasser in das Geräteinnere gelangen kann. Das Eindringen von Wasser in ein Elektrogerät erhöht das Risiko eines elektrischen Schlages.
- Vor und nach dem Gebrauch sollte die Schere gründlich gereinigt werden. Ein paar Tropfen Öl (z. B. Nähmaschinenöl) auf die Messer

verbessern die Schneideleistung. Messer jedoch niemals fetten.

- Für einen gleichbleibend exakten Schnitt ist es notwendig, dass Grasreste und Schmutz auch zwischen Ober- und Untermesser entfernt werden.

Vorsicht!

Wegen der Gefahr von Personen- und Sachschäden, reinigen Sie das Produkt nie mit fließendem Wasser, insbesondere nicht unter Hochdruck. Bewahren Sie die Akkuschere an einem trockenen und frostsicheren Ort auf. Der Aufbewahrungsort muss für Kinder unzugänglich sein.

7.2 Wartung

- Für ein gutes Schneideergebnis sollten die Messer stets scharf sein. Sie können deshalb mit einem Abziehstein wieder geschärft werden. Besonders empfehlen wir, Scharten und Grate, die durch Steine o. ä. entstehen können, zu entfernen.
- Im Geräteinneren befinden sich keine weiteren zu wartenden Teile.

7.3 Ersatzteilbestellung

Bei der Ersatzteilbestellung sollten folgende Angaben gemacht werden:

- Typ des Gerätes
- Artikelnummer des Gerätes
- Ident-Nummer des Gerätes
- Ersatzteil-Nummer des erforderlichen Ersatzteils

Aktuelle Preise und Infos finden Sie unter www.isc-gmbh.info

8. Entsorgung und Wiederverwertung

Das Gerät befindet sich in einer Verpackung um Transportschäden zu verhindern. Diese Verpackung ist Rohstoff und ist somit wieder verwendbar oder kann dem Rohstoffkreislauf zurückgeführt werden. Das Gerät und dessen Zubehör bestehen aus verschiedenen Materialien, wie z.B. Metall und Kunststoffe. Führen Sie defekte Bauteile der Sondermüllentsorgung zu. Fragen Sie im Fachgeschäft oder in der Gemeindeverwaltung nach!

9. Lagerung und Transport

Akku entfernen. Lagern Sie das Gerät und dessen Zubehör an einem dunklen, trockenen und frostfreien Ort. Die optimale Lagertemperatur liegt zwischen 5 und 30 °C. Bewahren Sie das Elektrowerkzeug in der Originalverpackung auf.

- Tragen Sie das Gerät immer am Handgriff.
- Sichern Sie das Gerät gegen Verrutschen, wenn Sie es in einem Fahrzeug transportieren.
- Verwenden Sie zum Transport möglichst die Originalverpackung.
- Nutzen Sie einen Transportschutz für die Gras- und Strauchscherenmesser.

10. Störungen

Gerät läuft nicht

- Überprüfen Sie, ob der Akku geladen ist (Taste „B“ am Akku drücken) und ob das Ladegerät funktioniert.
- Prüfen Sie, ob der Akku am Gerät / Führungsholm vollständig in die Akkuaufnahme eingeschoben ist und eingerastet hat.

Falls das Gerät trotz vorhandener Spannung nicht funktioniert, senden Sie es bitte an die angegebene Kundendienstadresse.

11. Anzeige Ladegerät

Anzeigestatus		Bedeutung und Maßnahme
Rote LED	Grüne LED	
Aus	Blinkt	Betriebsbereitschaft Das Ladegerät ist an das Netz angeschlossen und betriebsbereit, Akku ist nicht im Ladegerät
An	Aus	Laden Das Ladegerät lädt den Akku im Schnellladebetrieb. Die entsprechenden Ladezeiten finden Sie direkt am Ladegerät. Hinweis! Je nach vorhandener Akkuladung können die tatsächlichen Ladezeiten von den angegebenen Ladezeiten etwas abweichen.
Aus	An	Der Akku ist aufgeladen und einsatzbereit. Danach wird bis zur vollständigen Ladung auf eine Schonladung umgeschaltet. Lassen Sie hierzu den Akku etwa 15 min. länger am Ladegerät. Maßnahme: Entnehmen Sie den Akku aus dem Ladegerät. Trennen Sie das Ladegerät vom Netz.
Blinkt	Aus	Anpassungsladung Das Ladegerät befindet sich im Modus für schonende Ladung. Hierbei wird der Akku aus Sicherheitsgründen langsamer geladen und benötigt mehr Zeit. Dies kann folgende Ursachen haben: - Akku wurde sehr lange Zeit nicht mehr geladen. - Die Akkutemperatur liegt nicht im Idealbereich zwischen 10° C und 45° C. Maßnahme: Warten Sie bis der Ladevorgang abgeschlossen ist, der Akku kann trotzdem weiter geladen werden.
Blinkt	Blinkt	Fehler Ladevorgang ist nicht mehr möglich. Der Akku ist defekt. Maßnahme: Ein defekter Akku darf nicht mehr geladen werden. Entnehmen Sie den Akku aus dem Ladegerät.
An	An	Temperaturstörung Der Akku ist zu heiß (z. B. direkte Sonnenbestrahlung) oder zu kalt (unter 0° C) Maßnahme: Entnehmen Sie den Akku und bewahren Sie diesen 1 Tag bei Raumtemperatur (ca. 20° C) auf.



Nur für EU-Länder

Werfen Sie Elektrowerkzeuge nicht in den Hausmüll!

Gemäß europäischer Richtlinie 2012/19/EU über Elektro- und Elektronik-Altgeräte und Umsetzung in nationales Recht müssen verbrauchte Elektrowerkzeuge getrennt gesammelt werden und einer umweltgerechten Wiederverwertung zugeführt werden.

Recycling-Alternative zur Rücksendeaufforderung:

Der Eigentümer des Elektrogerätes ist alternativ anstelle Rücksendung zur Mitwirkung bei der sachgerechten Verwertung im Falle der Eigentumsaufgabe verpflichtet. Das Altgerät kann hierfür auch einer Rücknahmestelle überlassen werden, die eine Beseitigung im Sinne der nationalen Kreislaufwirtschafts- und Abfallgesetze durchführt. Nicht betroffen sind den Altgeräten beigefügte Zubehörteile und Hilfsmittel ohne Elektrobestandteile.

Der Nachdruck oder sonstige Vervielfältigung von Dokumentation und Begleitpapieren der Produkte, auch auszugsweise, ist nur mit ausdrücklicher Zustimmung der Einhell Germany AG zulässig.

Technische Änderungen vorbehalten

Service-Informationen

Wir unterhalten in allen Ländern, welche in der Garantieurkunde benannt sind, kompetente Service-Partner, deren Kontakte Sie der Garantieurkunde entnehmen. Diese stehen Ihnen für alle Service-Belange wie Reparatur, Ersatzteil- und Verschleißteil-Versorgung oder den Bezug von Verbrauchsmaterialien zur Verfügung.

Es ist zu beachten, dass bei diesem Produkt folgende Teile einem gebrauchsgemäßen oder natürlichen Verschleiß unterliegen bzw. folgende Teile als Verbrauchsmaterialien benötigt werden.

Kategorie	Beispiel
Verschleißteile*	Kohlebürsten, Akku
Verbrauchsmaterial/ Verbrauchsteile*	Messer
Fehlteile	

* nicht zwingend im Lieferumfang enthalten!

Bei Mängel oder Fehlern bitten wir Sie, den Fehlerfall im Internet unter www.Einhell-Service.com anzu-melden. Bitte achten Sie auf eine genaue Fehlerbeschreibung und beantworten Sie dazu in jedem Fall folgende Fragen:

- Hat das Gerät bereits einmal funktioniert oder war es von Anfang an defekt?
- Ist Ihnen vor dem Auftreten des Defektes etwas aufgefallen (Symptom vor Defekt)?
- Welche Fehlfunktion weist das Gerät Ihrer Meinung nach auf (Hauptsymptom)?
Beschreiben Sie diese Fehlfunktion.

Garantieurkunde

Sehr geehrte Kundin, sehr geehrter Kunde,
unsere Produkte unterliegen einer strengen Qualitätskontrolle. Sollte dieses Gerät dennoch einmal nicht einwandfrei funktionieren, bedauern wir dies sehr und bitten Sie, sich an unseren Servicedienst unter der auf dieser Garantiekarte angegebenen Adresse zu wenden. Gerne stehen wir Ihnen auch telefonisch über die angegebene Servicrufnummer zur Verfügung. Für die Geltendmachung von Garantieansprüchen gilt folgendes:

1. Diese Garantiebedingungen richten sich ausschließlich an Verbraucher, d. h. natürliche Personen, die dieses Produkt weder im Rahmen ihrer gewerblichen noch anderen selbständigen Tätigkeit nutzen wollen. Diese Garantiebedingungen regeln zusätzliche Garantieleistungen, die der u. g. Hersteller zusätzlich zur gesetzlichen Gewährleistung Käufern seiner Neugeräte verspricht. Ihre gesetzlichen Gewährleistungsansprüche werden von dieser Garantie nicht berührt. Unsere Garantieleistung ist für Sie kostenlos.
2. Die Garantieleistung erstreckt sich ausschließlich auf Mängel an einem von Ihnen erworbenen neuen Gerät des u. g. Herstellers, die auf einem Material- oder Herstellungsfehler beruhen und ist nach unserer Wahl auf die Behebung solcher Mängel am Gerät oder den Austausch des Gerätes beschränkt. Bitte beachten Sie, dass unsere Geräte bestimmungsgemäß nicht für den gewerblichen, handwerklichen oder beruflichen Einsatz konstruiert wurden. Ein Garantievertrag kommt daher nicht zustande, wenn das Gerät innerhalb der Garantiezeit in Gewerbe-, Handwerks- oder Industriebetrieben verwendet wurde oder einer gleichzusetzenden Beanspruchung ausgesetzt war.
3. Von unserer Garantie ausgenommen sind:
 - Schäden am Gerät, die durch Nichtbeachtung der Montageanleitung oder aufgrund nicht fachgerechter Installation, Nichtbeachtung der Gebrauchsanleitung (wie durch z.B. Anschluss an eine falsche Netzspannung oder Stromart) oder Nichtbeachtung der Wartungs- und Sicherheitsbestimmungen oder durch Aussetzen des Geräts an anomale Umweltbedingungen oder durch mangelnde Pflege und Wartung entstanden sind.
 - Schäden am Gerät, die durch missbräuchliche oder unsachgemäße Anwendungen (wie z.B. Überlastung des Gerätes oder Verwendung von nicht zugelassenen Einsatzwerkzeugen oder Zubehör), Eindringen von Fremdkörpern in das Gerät (wie z.B. Sand, Steine oder Staub, Transportschäden), Gewaltanwendung oder Fremdeinwirkungen (wie z. B. Schäden durch Herunterfallen) entstanden sind.
 - Schäden am Gerät oder an Teilen des Geräts, die auf einen gebrauchsgemäßen, üblichen oder sonstigen natürlichen Verschleiß zurückzuführen sind.
4. Die Garantiezeit beträgt 24 Monate und beginnt mit dem Kaufdatum des Gerätes. Garantieansprüche sind vor Ablauf der Garantiezeit innerhalb von zwei Wochen, nachdem Sie den Defekt erkannt haben, geltend zu machen. Die Geltendmachung von Garantieansprüchen nach Ablauf der Garantiezeit ist ausgeschlossen. Die Reparatur oder der Austausch des Gerätes führt weder zu einer Verlängerung der Garantiezeit noch wird eine neue Garantiezeit durch diese Leistung für das Gerät oder für etwaige eingebaute Ersatzteile in Gang gesetzt. Dies gilt auch bei Einsatz eines Vor-Ort-Services.
5. Für die Geltendmachung Ihres Garantieanspruches melden Sie bitte das defekte Gerät an unter: www.Einhell-Service.com. Halten Sie bitte den Kaufbeleg oder andere Nachweise Ihres Kaufs des Neugeräts bereit. Geräte, die ohne entsprechende Nachweise oder ohne Typenschild eingeschickt werden, sind von der Garantieleistung aufgrund mangelnder Zuordnungsmöglichkeit ausgeschlossen. Ist der Defekt des Gerätes von unserer Garantieleistung erfasst, erhalten Sie umgehend ein repariertes oder neues Gerät zurück.

Selbstverständlich beheben wir gegen Erstattung der Kosten auch gerne Defekte am Gerät, die vom Garantiumfang nicht oder nicht mehr erfasst sind. Dazu senden Sie das Gerät bitte an unsere Serviceadresse.

Für Verschleiß-, Verbrauchs- und Fehlteile verweisen wir auf die Einschränkungen dieser Garantie gemäß den Service-Informationen dieser Bedienungsanleitung.

Einhell Service · Eschenstraße 6 · 94405 Landau/Isar (Deutschland)



**Sehr geehrte Kundin,
sehr geehrter Kunde,
LIEBE MÖGLICHMACHER,**

wir haben das Ziel, alles dafür zu tun, damit Sie mit Einhell all Ihre Projekte möglich machen können. Aus diesem Grund ist Service bei uns gelebter Anspruch: mit über 20 Jahren Erfahrung und mehr als 120 kompetenten und persönlichen Ansprechpartnern hat es sich der Einhell Service auf die Fahnen geschrieben, Sie bei allen Fragen zu Ihrem Produkt zu unterstützen. Dazu gehört ein beratendes Technikerteam, bis zu 10 Jahre Ersatzteilverfügbarkeit, 24 Stunden Versandservice, eine leistungsfähige Reparatur-Organisation und ein flächendeckendes Service-Partnernetz.

Über unser Onlineportal www.Einhell-Service.com sind viele unserer verfügbaren Services jetzt noch schneller und einfacher für Sie erreichbar – rund um die Uhr, sieben Tage die Woche.



Einhell Service
Eschenstraße 6
94405 Landau an der Isar

Telefon: 09951 - 959 2000
Telefax: 09951 - 959 1700
E-Mail: Service-DE@Einhell.com

Einhell-Service.com
>>>
Wir freuen uns auf Ihren Besuch unter

Danger!

When using the equipment, a few safety precautions must be observed to avoid injuries and damage. Please read the complete operating instructions and safety regulations with due care. Keep this manual in a safe place, so that the information is available at all times. If you give the equipment to any other person, hand over these operating instructions and safety regulations as well. We cannot accept any liability for damage or accidents which arise due to a failure to follow these instructions and the safety instructions.

1. Safety regulations

The corresponding safety information can be found in the enclosed booklet.

Danger!**Read all safety regulations and instructions.**

Any errors made in following the safety regulations and instructions may result in an electric shock, fire and/or serious injury.

Keep all safety regulations and instructions in a safe place for future use.

This equipment is not intended to be used by children, persons with reduced physical, sensory or mental capacities or with a lack of experience and knowledge, or persons who are not familiar with the instructions.

Children should be supervised so that they do not play with the equipment. Children are not allowed to carry out the cleaning or maintenance.

Explanation of the symbols (see Fig. 12)

1. Danger! Read the operating instructions and follow the warnings and safety instructions.
2. Keep all other persons away from the danger zone.
3. Danger! The cutter blades continue to run after the motor is switched off. Wait for the blades to come to a standstill. Risk of injury!
4. Store the battery only in dry rooms with an ambient temperature of +10°C to +40°C. Place only fully charged batteries in storage (charged at least 40-60%).
5. Protect the equipment from rain and moisture!
6. Guaranteed sound power level
7. Safety class II
8. For use in dry rooms only

9. Extension only with grass cutter blade! It is prohibited to use the extension with the hedge cutter blade!

2. Layout and items supplied**2.1 Layout (Fig. 1/2)**

- 1 Grass cutter blade
- 2 Wheel holder
- 3 Safety lock-off
- 4 On/Off switch
- 5 Telescopic long handle
- 6 Clamp coupling for telescopic long handle
- 7 Steady grip
- 8 Mount
- 9 Blade guard
- 10 Battery mount
- 11 Hedge cutter blade
- 12 Blade release mechanism

2.2 Items supplied

Please check that the article is complete as specified in the scope of delivery. If parts are missing, please contact our service center or the sales outlet where you made your purchase at the latest within 5 working days after purchasing the product and upon presentation of a valid bill of purchase. Also, refer to the warranty table in the service information at the end of the operating instructions.

- Open the packaging and take out the equipment with care.
- Remove the packaging material and any packaging and/or transportation braces (if available).
- Check to see if all items are supplied.
- Inspect the equipment and accessories for transport damage.
- If possible, please keep the packaging until the end of the guarantee period.

Danger!

The equipment and packaging material are not toys. Do not let children play with plastic bags, foils or small parts. There is a danger of swallowing or suffocating!

- Cordless grass and shrub shears
- Original operating instructions
- Safety instructions

3. Proper use

Grass shears:

The equipment is designed for cutting the edges of lawns and small areas of grass in private and hobby gardens. The long handle (Fig. 2/Item 5) may only be used together with the grass shears.

Shrub shears:

The equipment is designed for cutting small hedges and shrubs in private and hobby gardens. The long handle (Fig. 2/Item 5) may only be used together with the shrub shears. Equipment designed for use in private and hobby gardens is regarded as unsuitable for use in public facilities, parks and sports centers, along roadways, or in agriculture and forestry. The operating instructions as supplied by the manufacturer must be obeyed to ensure that the equipment is used properly.

Warning! This equipment must not be used for composting purposes (shredding) as this could result in injury or damage to property.

The machine is to be used only for its prescribed purpose. Any other use is deemed to be a case of misuse. The user / operator and not the manufacturer will be liable for any damage or injuries of any kind caused as a result of this.

Please note that our equipment has not been designed for use in commercial, trade or industrial applications. Our warranty will be voided if the machine is used in commercial, trade or industrial businesses or for equivalent purposes.

4. Technical data

Speed n_0	1200 rpm
Cutting width grass shears	100 mm
Cutting length shrub shears	200 mm
Cutting thickness shrub shears	8 mm
Sound pressure level L_{pA}	64 dB(A)
Sound power level L_{WA}	84 dB (A)
Uncertainty K	3 dB
Vibration max. a_h	2.6 m/s ²
Uncertainty K	1.3 m/s ²
Weight	1.56 kg
Sound pressure level at the operator's ear	74 dB (A)
Uncertainty K	3 dB

Caution! The equipment is supplied without rechargeable batteries and without a charger and is allowed to be used only with the lithium-ion batteries of the Power X-Change series.

The lithium-ion batteries of the Power X-Change series are allowed to be charged only with the Power-X charger.

- The vibration emission level has been measured in accordance with a set of standardized criteria and can be used to compare one power tool with another;
- The specified emission level can also be used to make an initial assessment of the exposure to vibration.

Warning!

The vibration value changes according to the area of application of the electric equipment and may exceed the specified value in exceptional circumstances.

Keep the noise emissions and vibrations to a minimum.

- Only use appliances which are in perfect working order.
- Service and clean the appliance regularly.
- Adapt your working style to suit the appliance.
- Do not overload the appliance.
- Have the appliance serviced whenever necessary.
- Switch the appliance off when it is not in use.
- Wear protective gloves.

Limit the operating time!

All stages of the operating cycle must be considered (for example, times in which the electric tools are switched off and times in which the tool is switched on but operates without load).

Caution!

Residual risks

Even if you use this electric power tool in accordance with instructions, certain residual risks cannot be ruled out. The following hazards may arise in connection with the equipment's construction and layout:

1. Lung damage if no suitable protective dust mask is used.
2. Damage to hearing if no suitable ear protection is used.
3. Health damage caused by hand-arm vibrations if the equipment is used over a pro-

longed period or is not properly guided and maintained.

Danger!

The electric power tool generates an electromagnetic field during operation. Under certain circumstances this field may actively or passively impede medical implants. To reduce the risk of serious or fatal injuries, we recommend persons with medical implants to consult their doctor and the manufacturer of the medical implant prior to using the equipment.

5. Before starting the equipment

The equipment is supplied without batteries and without a charger.

5.1 Charging the battery (Figure 3)

1. Take the battery pack out of the equipment. Press the pushlock button (Fig. 4/ Item C).
2. Check that your mains voltage is the same as that marked on the rating plate of the battery charger. Insert the power plug of the charger into the socket outlet. The green LED will then begin to flash.
3. Insert the battery pack onto the battery charger.
4. In the section entitled „Charger indicator“ you will find a table with an explanation of the LED indicator on the charger.

The battery pack can become a little warm during the charging. This is normal.

If the battery pack fails to charge, check:

- whether there is voltage at the socket outlet
- whether there is good contact at the charging contacts

If the battery pack still fails to charge, send

- the charging unit
- and the battery pack

to our customer service center.

To ensure that items are properly packaged and delivered when you send them to us, please contact our customer service or the point of sale at which the equipment was purchased.

When shipping or disposing of batteries and cordless tools, always ensure that they are packed individually in plastic bags to prevent short circuits and fires.

To ensure that the battery pack provides long service, you should take care to recharge it promptly. You must recharge the battery pack when you notice that the performance of the device drops. Never allow the battery pack to become fully discharged. This will cause it to develop a defect.

5.2 Battery capacity indicator (Fig. 4)

Press the button for the battery capacity indicator (Item B). The battery capacity indicator (Item A) shows the charge status of the battery using 3 LEDs.

All 3 LEDs are lit:

The battery is fully charged.

2 or 1 LED(s) are lit:

The battery has an adequate remaining charge.

1 LED blinks:

The battery is empty, recharge the battery.

All LEDs flash:

The battery pack has undergone exhaustive discharge and is defective. Do not use or charge a defective battery pack.

Warning! Any foreign bodies must be completely cleared away from the area to be worked on.

Warning!

The switching devices installed on the tool by the manufacturer are not allowed to be removed or bypassed, e.g. by fitting a switching button to the handle, as this may result in risk of injury and the tool will no longer switch off automatically.

6. Operation

6.1 Using the equipment as grass shears

Allow the grass shears to glide over the ground. The best cutting performance is achieved on dry lawns.

The blade guard hood must be slid over the blade and the rechargeable battery removed when the equipment is not being used.

6.1.1 Grass shears without long handle

The grass shears is supplied ready assembled.

1. (Fig. 5) Push the battery into the battery mount provided (Fig. 2/Item 10) until you hear the catch click into position. To take out the battery, press the pushlock button (Item C) and remove the battery.
2. (Fig. 5) Remove the blade guard hood (Item 9).
3. (Fig. 5) To switch on, press the safety lock-off (Item 3) and press the On/Off switch (Item 4) at the same time.
4. To switch off, let go of the On/Off switch.

6.1.2 Grass shears with long handle

Caution! Carry out all the following assembly, dismantling and adjustment work without a rechargeable battery – risk of injury. Use protective gloves and the blade guard hood which is supplied with the equipment.

6.1.2.1 Assembly and adjustment

1. (Fig. 6a/Fig. 6b) Push the wheel holder (Fig. 2/Item 2) onto the grass shears until you hear the catch click into position.
2. (Fig. 7a/Fig. 7b) Push the fitting (Fig. 2/Item 8) of the long handle into the battery mount of the grass shears until you hear the catch click into position.
3. (Fig. 7b) To adjust the height, turn the locking nut (Item D) to the left (OPEN) and pull the telescopic bottom handle (Item E) out as far as you want to meet your requirements (max. 30 cm). Turn the locking nut (Item D) to the right (LOCK) to fasten it again.
4. (Fig. 8) To adjust the angle, press the locking button (Item F) and adjust it to your requirements (max. 5 positions). To lock it at the set angle, release the locking button.
5. (Fig. 9) Push the battery into the battery mount provided until you hear the catch click into position.
6. Remove the blade guard hood.

6.1.3 Switching on/off.

Note: When the long handle is fitted, the grass shears can only be switched on and off using the On/Off switch on the long handle.

1. (Fig. 9) To switch on, press the safety lock-off (Item 3) and press the On/Off switch (Item 4) at the same time.
2. To switch off, let go of the On/Off switch.

6.1.4 Dismantling

1. Fit the blade guard hood.
2. (Fig. 9) Press the pushlock button (Item C) and remove the battery.
3. (Fig. 7b) Pull back the lock (Item H) and pull off the long handle.
4. (Fig. 6b) Press the locking lever (Item K) down and pull off the wheel holder.

6.2 Using the equipment as shrub shears

Hold the shrub shears slightly tilted in the direction of the shrub you wish to cut. Start by cutting the sides of the shrub working from the bottom up, and finally cut the top of the shrub. The blade guard hood must be slid over the blade and the rechargeable battery removed when the equipment is not being used.

- Shrubs which loose their leaves in the autumn should be cut in June and October.
- Evergreen shrubs should be cut in April and August.

6.2.1 Assembly

Since the equipment is supplied as grass shears (see section 6.1.1), the grass cutting blade has to be swapped over for the shrub cutter blade which is supplied with the product. **Caution!** Carry out all the following assembly, dismantling and adjustment work without a rechargeable battery – risk of injury. Use protective gloves and the blade guard hood which is supplied with the equipment.

1. Push the blade release mechanism (Fig. 10a) forward, press down on the upper section (Fig. 10b) and remove the blade at the same time (Fig. 10b).
2. (Fig. 11a) Slide the blade housing into the mount on the equipment housing.
3. Push the blade release mechanism forward again, press down on the upper section (Fig. 11b) and press the blade into the lock at the same time. The drive unit on the equipment is now connected to the blade.
4. Push the battery into the battery mount provided until you hear the catch click into position.
5. Remove the blade guard hood.

6.2.1.2 Switching on/off.

Proceed as described in section 6.1.3.

7. Cleaning, maintenance and ordering of spare parts

Danger! Remove the rechargeable battery!

7.1 Cleaning

- Keep all safety devices, air vents and the motor housing free of dirt and dust as far as possible. Wipe the equipment with a clean cloth or blow it with compressed air at low pressure.
- We recommend that you clean the device immediately each time you have finished using it.
- Clean the equipment regularly with a moist cloth. Do not use cleaning agents or solvents; these could attack the plastic parts of the equipment. Ensure that no water can seep into the device. The ingress of water into an electric tool increases the risk of an electric shock.
- The shears should be cleaned thoroughly every time before and after use. A few drops of oil (for example sewing machine oil) applied to the blades improve the cutting performance. However, never apply grease to the blades.
- To guarantee a constant exact cut it is necessary that grass residues and dirt are also removed from the top and bottom blades.

Caution!

Because of the risk of injury or damage to property, never clean the product with running water, especially not with a pressure hose. Store the cordless shears in a dry and frost-free location. The storage place must be inaccessible to children.

7.2 Maintenance

- For good cutting performance the blades should always be sharp. They can be therefore be resharpened with a whetstone. In particular we recommend to remove notches and ridges which are produced on the blades by stones or the like.
- There are no other parts inside the equipment which require maintenance.

7.3 Ordering replacement parts:

Please quote the following data when ordering replacement parts:

- Type of machine
- Article number of the machine
- Identification number of the machine
- Replacement part number of the part required

For our latest prices and information please go to www.isc-gmbh.info

8. Disposal and recycling

The unit is supplied in packaging to prevent its being damaged in transit. This packaging is raw material and can therefore be reused or can be returned to the raw material system.

The unit and its accessories are made of various types of material, such as metal and plastic. Defective components must be disposed of as special waste. Ask your dealer or your local council.

9. Storage and transport

Remove the rechargeable battery. Store the equipment and its accessories in a dark and dry place at above freezing temperature. The ideal storage temperature is between 5 and 30 °C.

Store the electric tool in its original packaging.

- Always hold the equipment on the handle,
- Secure the equipment against slipping if you transport it in a vehicle.
- As far as possible, use the original packaging for transporting the equipment.
- Use a transport guard for the grass and shrub shears.

10. Faults

The equipment does not work

- Check that the battery is charged (push button „B“ on the battery) and whether the charging unit is working.
- Check that the rechargeable battery is pushed fully into the battery mount on the equipment/long handle and is locked in position.

If the equipment will not work in spite of the voltage supply being OK, please send it to the customer service address below.

11. Charger indicator

Indicator status		Explanations and actions
Red LED	Green LED	
Off	Flashing	<p>Ready for use The charger is connected to the mains and is ready for use; there is no battery pack in the charger</p>
On	Off	<p>Charging The charger is charging the battery pack in quick charge mode. The charging times are shown directly on the charger. Important! The actual charging times may vary slightly from the stated charging times depending on the existing battery charge.</p>
Off	On	<p>The battery is charged and ready for use. The unit then changes over to gentle charging mode until the battery is fully charged. To do this, leave the rechargeable battery on the charger for approx. 15 minutes longer. Action: Take the battery pack out of the charger. Disconnect the charger from the mains supply.</p>
Flashing	Off	<p>Adapted charging The charger is in gentle charging mode. For safety reasons the charging is performed less quickly and takes more time. The reasons can be: - The rechargeable battery has not been used for a very long time. - The battery temperature is outside the ideal range. Action: Wait for the charging to be completed; you can still continue to charge the battery pack.</p>
Flashing	Flashing	<p>Fault Charging is no longer possible. The battery pack is defective. Action: Never charge a defective battery pack. Take the battery pack out of the charger.</p>
On	On	<p>Temperature fault The battery pack is too hot (e.g. due to direct sunshine) or too cold (below 0° C). Action: Remove the battery pack and keep it at room temperature (approx. 20° C) for one day .</p>



For EU countries only

Never place any electric power tools in your household refuse.

To comply with European Directive 2012/19/EU concerning old electric and electronic equipment and its implementation in national laws, old electric power tools have to be separated from other waste and disposed of in an environment-friendly fashion, e.g. by taking to a recycling depot.

Recycling alternative to the return request:

As an alternative to returning the equipment to the manufacturer, the owner of the electrical equipment must make sure that the equipment is properly disposed of if he no longer wants to keep the equipment. The old equipment can be returned to a suitable collection point that will dispose of the equipment in accordance with the national recycling and waste disposal regulations. This does not apply to any accessories or aids without electrical components supplied with the old equipment.

The reprinting or reproduction by any other means, in whole or in part, of documentation and papers accompanying products is permitted only with the express consent of the Einhell Germany AG.

Subject to technical changes

Service information

We have competent service partners in all countries named on the guarantee certificate whose contact details can also be found on the guarantee certificate. These partners will help you with all service requests such as repairs, spare and wearing part orders or the purchase of consumables.

Please note that the following parts of this product are subject to normal or natural wear and that the following parts are therefore also required for use as consumables.

Category	Example
Wear parts*	Carbon brushes, Battery
Consumables*	Blade
Missing parts	

* Not necessarily included in the scope of delivery!

In the effect of defects or faults, please register the problem on the internet at www.Einhell-Service.com. Please ensure that you provide a precise description of the problem and answer the following questions in all cases:

- Did the equipment work at all or was it defective from the beginning?
- Did you notice anything (symptom or defect) prior to the failure?
- What malfunction does the equipment have in your opinion (main symptom)?
Describe this malfunction.

Warranty certificate

Dear Customer,

All of our products undergo strict quality checks to ensure that they reach you in perfect condition. In the unlikely event that your device develops a fault, please contact our service department at the address shown on this guarantee card. You can also contact us by telephone using the service number shown. Please note the following terms under which guarantee claims can be made:

1. These guarantee terms apply to consumers only, i.e. natural persons intending to use this product neither for their commercial activities nor for any other self-employed activities. These warranty terms regulate additional warranty services, which the manufacturer mentioned below promises to buyers of its new products in addition to their statutory rights of guarantee. Your statutory guarantee claims are not affected by this guarantee. Our guarantee is free of charge to you.
2. The warranty services cover only defects due to material or manufacturing faults on a product which you have bought from the manufacturer mentioned below and are limited to either the rectification of said defects on the product or the replacement of the product, whichever we prefer.
Please note that our devices are not designed for use in commercial, trade or professional applications. A guarantee contract will not be created if the device has been used by commercial, trade or industrial business or has been exposed to similar stresses during the guarantee period.
3. The following are not covered by our guarantee:
 - Damage to the device caused by a failure to follow the assembly instructions or due to incorrect installation, a failure to follow the operating instructions (for example connecting it to an incorrect mains voltage or current type) or a failure to follow the maintenance and safety instructions or by exposing the device to abnormal environmental conditions or by lack of care and maintenance.
 - Damage to the device caused by abuse or incorrect use (for example overloading the device or the use of unapproved tools or accessories), ingress of foreign bodies into the device (such as sand, stones or dust, transport damage), the use of force or damage caused by external forces (for example by dropping it).
 - Damage to the device or parts of the device caused by normal or natural wear or tear or by normal use of the device.
4. The guarantee is valid for a period of 24 months starting from the purchase date of the device. Guarantee claims should be submitted before the end of the guarantee period within two weeks of the defect being noticed. No guarantee claims will be accepted after the end of the guarantee period. The original guarantee period remains applicable to the device even if repairs are carried out or parts are replaced. In such cases, the work performed or parts fitted will not result in an extension of the guarantee period, and no new guarantee will become active for the work performed or parts fitted. This also applies if an on-site service is used.
5. To make a claim under the guarantee, please register the defective device at: www.Einhell-Service.com. Please keep your bill of purchase or other proof of purchase for the new device. Devices that are returned without proof of purchase or without a rating plate shall not be covered by the guarantee, because appropriate identification will not be possible. If the defect is covered by our guarantee, then the item in question will either be repaired immediately and returned to you or we will send you a new replacement.

Of course, we are also happy offer a chargeable repair service for any defects which are not covered by the scope of this guarantee or for units which are no longer covered. To take advantage of this service, please send the device to our service address.

Also refer to the restrictions of this warranty concerning wear parts, consumables and missing parts as set out in the service information in these operating instructions.

Danger !

Lors de l'utilisation d'appareils, il faut respecter certaines mesures de sécurité afin d'éviter des blessures et dommages. Veuillez donc lire attentivement ce mode d'emploi/ces consignes de sécurité. Veillez à le conserver en bon état pour pouvoir accéder aux informations à tout moment. Si l'appareil doit être remis à d'autres personnes, veillez à leur remettre aussi ce mode d'emploi/ces consignes de sécurité. Nous déclinons toute responsabilité pour les accidents et dommages dus au non-respect de ce mode d'emploi et des consignes de sécurité.

1. Consignes de sécurité

Vous trouverez les consignes de sécurité correspondantes dans le cahier en annexe.

Danger !

Veillez lire toutes les consignes de sécurité et instructions. Tout non-respect des consignes de sécurité et instructions peut provoquer une décharge électrique, un incendie et/ou des blessures graves.

Conservez toutes les consignes de sécurité et instructions pour une consultation ultérieure.

Cet appareil ne convient pas aux enfants, personnes ayant des capacités physiques, sensorielles ou intellectuelles limitées ou un manque d'expérience et de connaissances ni aux personnes qui ne connaissent pas les instructions.

Surveillez les enfants pour vous assurer qu'ils ne jouent pas avec l'appareil. Le nettoyage et l'entretien ne doivent pas être effectués par des enfants.

Explication des symboles (cf. figure 12)

1. Danger ! Lisez les instructions de service et respectez les avertissements et les consignes de sécurité.
2. Éloignez les personnes tierces de la zone de danger.
3. Danger ! Après la mise hors service, les lames continuent à tourner. Attendez l'arrêt des lames. Risque de blessure !
4. Stockage des accumulateurs uniquement dans des pièces sèches à une température ambiante de +10 °C à +40 °C. Ne stockez les accumulateurs que lorsqu'ils sont chargés (charge min. 40 à 60 %).

5. Protégez l'appareil contre la pluie et l'humidité !
6. Niveau de puissance acoustique garanti
7. Catégorie de protection II
8. À utiliser uniquement dans des endroits secs
9. Rallonge uniquement avec lame taille-herbe ! Une utilisation de la rallonge avec la lame taille-buisson est interdite !

2. Description de l'appareil et contenu de la livraison**2.1 Description de l'appareil (figures 1/2)**

- 1 Lame taille-herbe
- 2 Support de roue
- 3 Verrouillage de démarrage
- 4 Interrupteur marche/arrêt
- 5 Manche télescopique
- 6 Vissage télescopique
- 7 Poignée de guidage
- 8 Logement de l'appareil
- 9 Protection de la lame
- 10 Logement d'accumulateur
- 11 Lame taille-buisson
- 12 Déverrouillage de la lame

2.2 Volume de livraison

Veillez contrôler si l'article est complet à l'aide de la description du volume de livraison. S'il manque des pièces, adressez-vous dans un délai de 5 jours maximum après votre achat à notre service après-vente ou au magasin où vous avez acheté l'appareil muni d'une preuve d'achat valable. Veuillez consulter pour cela le tableau des garanties dans les informations service après-vente à la fin du mode d'emploi.

- Ouvrez l'emballage et prenez l'appareil en le sortant avec précaution de l'emballage.
- Retirez le matériel d'emballage tout comme les sécurités d'emballage et de transport (s'il y en a).
- Vérifiez si la livraison est bien complète.
- Contrôlez si l'appareil et ses accessoires ne sont pas endommagés par le transport.
- Conservez l'emballage autant que possible jusqu'à la fin de la période de garantie.

Danger !

L'appareil et le matériel d'emballage ne sont pas des jouets ! Il est interdit de laisser des enfants jouer avec des sacs et des films en plastique et avec des pièces de petite taille. Ils risquent de les avaler et de s'étouffer !

- Taille-herbes et taille-haies sans fil
- Mode d'emploi d'origine
- Consignes de sécurité

3. Utilisation conforme à l'affectation

Taille-herbe :

Cet appareil est conçu pour couper des bordures de pelouses et de petites surfaces d'herbe dans les jardins privés et les jardins de loisirs. Le manche (fig. 2/pos. 5) doit uniquement être utilisé en combinaison avec le taille-herbe.

Taille-buisson :

Cet appareil est conçu pour tailler des petites haies et des arbustes dans les jardins privés et les jardins de loisirs. Le manche (fig. 2/pos. 5) ne doit pas être utilisé en combinaison avec le taille-buisson. Sont considérés comme des appareils de jardins privés et de loisirs ceux qui ne sont pas utilisés dans les installations publiques, les parcs, les terrains de sport, au bord des rues ni dans l'agriculture et les exploitations forestières. Le respect du mode d'emploi joint par le fabricant est la condition préalable à une utilisation conforme de l'appareil.

Avertissement ! L'appareil ne doit pas être utilisé comme broyeur, dans le sens de compost, en raison des risques issus pour les personnes et les biens.

La machine doit exclusivement être employée conformément à son affectation. Chaque utilisation allant au-delà de cette affectation est considérée comme non conforme. Pour les dommages en résultant ou les blessures de tout genre, le producteur décline toute responsabilité et l'opérateur/l'exploitant est responsable.

Veillez au fait que nos appareils, conformément à leur affectation, n'ont pas été construits, pour être utilisés dans un environnement professionnel, industriel ou artisanal. Nous déclinons toute responsabilité si l'appareil est utilisé professionnellement, artisanalement ou dans des sociétés industrielles, tout comme pour toute activité équivalente.

4. Données techniques

Vitesse de rotation n_0	1200 tr/min
Largeur de coupe du taille-herbe	100 mm
Longueur de coupe du taille-buisson	200 mm
Épaisseur de coupe du taille-buisson	8 mm
Niveau de pression acoustique L_{pA}	64 dB (A)
Niveau de puissance acoustique L_{WA}	84 dB (A)
Imprécision K	3 dB
Vibration max. a_h	2,6 m/s ²
Imprécision K	1,3 m/s ²
Poids	1,56 kg
Niveau de pression acoustique à l'oreille de l'utilisateur	74 dB (A)
Imprécision K	3 dB

Attention ! L'appareil est livré sans accumulateurs et sans chargeur et ne doit être utilisé qu'avec les accumulateurs Li-Ion de la série Power X-Change.

Les accumulateurs Li-Ion de la série Power X-Change ne doivent être chargés qu'avec le chargeur Power X.

- La valeur d'émission de vibration indiquée a été mesurée selon une méthode d'essai normée et peut être utilisée pour comparer un outil électrique avec un autre ;
- La valeur d'émission de vibration indiquée peut également être utilisée pour faire une estimation préliminaire de l'exposition.

Avertissement !

La valeur d'oscillation change en fonction du domaine d'application de l'outil électrique et peut, dans certains cas exceptionnels, être supérieure à la valeur indiquée.

Limitez le niveau sonore et les vibrations à un minimum !

- Utilisez exclusivement des appareils en excellent état.
- Entretenez et nettoyez l'appareil régulièrement.
- Adaptez votre façon de travailler à l'appareil.
- Ne surchargez pas l'appareil.
- Faites contrôler l'appareil le cas échéant.
- Mettez l'appareil hors circuit lorsque vous ne l'utilisez pas.
- Portez des gants.

Limitez le temps de travail !

Pour cela, tous les composants du cycle de fonctionnement doivent être pris en compte (par exemple, les temps pendant lesquels l'outil électrique est éteint et ceux pendant lesquels il est certes allumé mais fonctionne sans sollicitation).

Prudence !**Risques résiduels**

Même en utilisant cet outil électrique conformément aux prescriptions, il reste toujours des risques résiduels. Les dangers suivants peuvent apparaître en rapport avec la construction et le modèle de cet outil électrique :

1. Lésions des poumons si aucun masque anti-poussière adéquat n'est porté.
2. Déficience auditive si aucun casque anti-bruit approprié n'est porté.
3. Atteintes à la santé issues des vibrations main-bras, si l'appareil est utilisé pendant une longue période ou s'il n'a pas été employé ou entretenu dans les règles de l'art.

Danger !

Cet appareil électrique produit un champ électromagnétique pendant son fonctionnement. Dans certaines conditions, ce champ peut altérer le fonctionnement d'implants médicaux actifs ou passifs. Afin de réduire les risques de blessures graves ou mortelles, nous recommandons aux personnes qui possèdent un implant médical de consulter leur cabinet médical et leur producteur d'implants médicaux avant de commander la machine.

5. Avant la mise en service**L'appareil est livré sans accumulateur et sans chargeur.****5.1 Charge de l'accumulateur (figure 3)**

1. Sortez le bloc accumulateur de l'appareil. Pour cela, appuyez sur la touche à crans (figure 4/pos. C).
2. Comparez si la tension du secteur indiquée sur la plaque signalétique correspond à la tension réseau disponible. Branchez la fiche de contact du chargeur dans la prise de courant. Le voyant LED vert commence à clignoter.
3. Mettez l'accumulateur sur le chargeur.

4. Au point « Affichage chargeur », vous trouverez un tableau avec les significations des affichages LED sur le chargeur.

Pendant la charge, il est possible que l'accumulateur chauffe quelque peu. C'est cependant normal.

S'il est impossible de charger le bloc accumulateur, veuillez contrôler,

- si la tension réseau est présente au niveau de la prise de courant
- si un contact correct est présent au niveau des contacts de charge.

Si le chargement du bloc accumulateur reste impossible, nous vous prions de bien vouloir renvoyer,

- le chargeur
 - et le bloc accumulateur
- à notre service après-vente.

Pour un envoi correct, nous vous prions de contacter notre service après-vente ou le point de vente où vous avez acheté l'appareil.

Veillez à ce que, lors de l'envoi ou de la mise au rebut, les accumulateurs ou les appareils sans fil soit emballés séparément dans des sacs en plastique afin d'éviter les courts-circuits ou un incendie !

Dans l'intérêt d'une longue durée de fonctionnement du bloc accumulateur, vous devez prendre soin de recharger le bloc accumulateur en temps voulu. Ceci est dans tous les cas indispensable lorsque vous constatez une diminution de la puissance de l'appareil. Ne déchargez jamais complètement le bloc accumulateur. Ceci cause l'endommagement du bloc accumulateur !

5.2 Indicateur de charge de l'accumulateur (fig. 4)

Appuyez sur l'interrupteur pour l'indicateur de charge de l'accumulateur (pos. B). L'indicateur de charge de l'accumulateur (pos. A) vous indique l'état de charge de l'accumulateur à l'aide de trois voyants LED.

Les 3 voyants LED sont allumés :

L'accumulateur est complètement rechargé.

2 ou 1 voyant(s) LED est (sont) allumé(s) :

L'accumulateur dispose encore d'un résidu de charge suffisant.

1 voyant LED clignote :

L'accumulateur est vide, il faut le recharger.

Tous les voyants LED clignotent :

L'accumulateur a subi une décharge profonde et est défectueux. Un accumulateur défectueux ne doit plus être utilisé et rechargé !

Avertissement ! Éliminez tous les corps étrangers des surfaces à traiter.**Avertissement !**

Les mécanismes de couplage installés sur l'appareil par le fabricant ne doivent ni être ôtés, ni pontés, par ex. en reliant une touche de commutation à la poignée, sinon il y a un risque de blessures et l'appareil ne se met pas automatiquement hors circuit.

6. Commande**6.1 Utilisation comme taille-herbe**

Faites glisser le taille-herbe au-dessus du sol. La meilleure performance de coupe est obtenue lorsque le gazon est sec.

En cas de non-utilisation, poussez le capot de protection de la lame sur la lame et retirez l'accumulateur.

6.1.1 Taille-herbe sans manche

Le taille-herbe livré est déjà monté.

1. (figure 5) Insérez l'accumulateur dans le logement d'accumulateur (figure 2/pos. 10) prévu à cet effet jusqu'à ce que le dispositif d'arrêt s'enclenche de manière audible. Pour extraire l'accumulateur, appuyez sur la touche à cran (pos. C) et retirez l'accumulateur.
2. (figure 5) Retirez le capot de protection de la lame (pos. 9).
3. (figure 5) Pour allumer, enfoncez le verrouillage de démarrage (pos. 3) et actionnez en même temps l'interrupteur marche/arrêt (pos. 4).
4. Pour éteindre, relâchez l'interrupteur marche/arrêt.

6.1.2 Taille-herbe avec manche

Attention ! Effectuez tous les travaux de montage, de démontage et de réglage ci-après sans accumulateur - Risque de blessure. Utilisez des gants de protection et le capot de protection de la lame fourni.

6.1.2.1 Montage et réglages

1. (figure 6a/figure 6b) Poussez le support de roue (figure 2/pos. 2) sur le taille-herbe jusqu'à ce que le dispositif d'arrêt s'enclenche de manière audible.
2. (figure 7a/figure 7b) Poussez le logement d'appareil (figure 2/pos. 8) du manche dans le logement d'accumulateur du taille-herbe jusqu'à ce que le dispositif d'arrêt s'enclenche de manière audible.
3. (figure 7b) Pour régler la hauteur, tournez l'écrou d'arrêt (pos. D) vers la gauche (OPEN) et sortez le manche inférieur télescopique (pos. E) selon vos besoins (max. 30 cm). Resserrez l'écrou d'arrêt (pos. D) vers la droite (LOCK).
4. (figure 8) Pour régler l'inclinaison, enfoncez le bouton d'arrêt (pos. F) et réglez-la selon vos besoins (max. 5 positions). Si vous relâchez le bouton d'arrêt, le réglage de l'inclinaison est bloqué.
5. (figure 9) Insérez l'accumulateur dans le logement d'accumulateur prévu à cet effet, jusqu'à ce que le dispositif d'arrêt s'enclenche de manière audible.
6. Retirez le capot de protection de la lame.

6.1.3 Mise en/hors circuit.

Remarque : Lorsque le manche est monté, le taille-herbe peut uniquement être commuté via l'interrupteur marche/arrêt du manche.

1. (figure 9) Pour allumer, enfoncez le verrouillage de démarrage (pos. 3) et actionnez en même temps l'interrupteur marche/arrêt (pos. 4).
2. Pour éteindre, relâchez l'interrupteur marche/arrêt.

6.1.4 Démontage

1. Enfichez le capot de protection de la lame.
2. (figure 9) Appuyez sur la touche à crans (pos. C) et retirez l'accumulateur.
3. (figure 7b) Tirez le dispositif d'arrêt (pos. H) vers l'arrière et retirez le manche.
4. (figure 6b) Poussez le levier d'arrêt (pos. K) vers le bas et retirez le support de roue.

6.2 Utilisation comme taille-buisson

Inclinez le taille-buisson légèrement en direction du buisson à couper. Taillez tout d'abord les côtés de bas en haut, ensuite seulement la partie supérieure. En cas de non-utilisation, poussez le capot de protection de la lame sur la lame et retirez l'accumulateur.

- Taillez en juin et en octobre les buissons qui

- perdent leurs feuilles en automne.
- Taillez les buissons persistants en avril et en août.

6.2.1 Montage

Étant donné que l'appareil est livré comme taille-herbe (voir chapitre 6.1.1), remplacez la lame taille-herbe par la lame taille-buisson jointe.

Attention ! Effectuez tous les travaux de montage, de démontage et de réglage ci-après sans accumulateur - Risque de blessure. Utilisez des gants de protection et le capot de protection de la lame fourni.

- Poussez le déverrouillage de la lame (figure 10a) vers l'avant, poussez-le dans la zone supérieure vers le bas (figure 10b) et enlevez en même temps la lame (figure 10b).
- (figure 11a) Poussez le boîtier de la lame dans le logement du carter d'appareil.
- Poussez le déverrouillage de la lame à nouveau vers l'avant, poussez-le dans la zone supérieure vers le bas (figure 11b) et poussez en même temps la lame dans le verrouillage. L'unité d'entraînement de l'appareil est maintenant reliée à la lame.
- Insérez l'accumulateur dans le logement d'accumulateur prévu à cet effet jusqu'à ce que le dispositif d'arrêt s'enclenche de manière audible.
- Retirez le capot de protection de la lame.

6.2.1.2 Mise en/hors circuit.

Procédez comme décrit au chapitre 6.1.3.

7. Nettoyage, maintenance et commande de pièces de rechange

Danger ! Retirez l'accumulateur !

7.1 Nettoyage

- Maintenez les dispositifs de protection, les fentes à air et le carter de moteur aussi propres (sans poussière) que possible. Frottez l'appareil avec un chiffon propre ou soufflez dessus avec de l'air comprimé à basse pression.
- Nous recommandons de nettoyer l'appareil directement après chaque utilisation.
- Nettoyez l'appareil régulièrement à l'aide d'un chiffon humide. N'utilisez aucun produit de nettoyage ni détergeant; ils pourraient endommager les pièces en matières plas-

tiques de l'appareil. Veillez à ce qu'aucune eau n'entre à l'intérieur de l'appareil. La pénétration de l'eau dans un appareil électrique augmente le risque de décharge électrique.

- Avant et après l'utilisation, nettoyez bien la cisaille. Quelques gouttes d'huile (par exemple, de l'huile pour machine à coudre) sur la lame améliorent la performance de coupe. Toutefois, ne graissez jamais la lame.
- Pour que la coupe soit bien régulière, il est indispensable d'éliminer tout reste d'herbe ainsi que tout encrassement, même entre la lame supérieure et la lame inférieure.

Attention !

En raison du risque entraîné pour les personnes et les biens, ne nettoyez jamais le produit à l'eau courante, en particulier pas sous haute tension. Conservez la cisaille sans fil dans un endroit sec et à l'abri du gel. L'endroit dans lequel la cisaille est rangée doit ne pas pouvoir être accessible pour les enfants.

7.2 Maintenance

- Afin d'obtenir un bon résultat de coupe, les lames doivent toujours être aiguisées. Il est donc possible de les aiguiser avec une pierre à aiguiser. Nous recommandons particulièrement d'éliminer les fissures et les bavures apparues à cause des pierres.
- Aucune autre pièce à l'intérieur de l'appareil n'a besoin de maintenance.

7.3 Commande de pièces de rechange:

Pour les commandes de pièces de rechange, veuillez indiquer les références suivantes:

- Type de l'appareil
 - No. d'article de l'appareil
 - No. d'identification de l'appareil
 - No. de pièce de rechange de la pièce requise
- Vous trouverez les prix et informations actuelles à l'adresse www.isc-gmbh.info

8. Mise au rebut et recyclage

L'appareil se trouve dans un emballage permettant d'éviter les dommages dus au transport. Cet emballage est une matière première et peut donc être réutilisé ultérieurement ou être réintroduit dans le circuit des matières premières. L'appareil et ses accessoires sont en matériaux divers, comme par ex. des métaux et matières plastiques. Éliminez les composants défectueux

dans les systèmes d'élimination des déchets spéciaux. Renseignez-vous dans un commerce spécialisé ou auprès de l'administration de votre commune.

9. Stockage et transport

Retirez l'accumulateur. Entrez l'appareil et ses accessoires dans un endroit sombre, sec et à l'abri du gel. La température de stockage optimale est comprise entre 5 et 30 °C. Conservez l'outil électrique dans l'emballage d'origine.

- Portez toujours l'appareil par la poignée.
- Protégez l'appareil contre tout glissement, lorsque vous le transportez dans un véhicule.
- Utilisez si possible l'emballage d'origine pour le transport.
- Utilisez une protection de transport pour les lames taille-herbe et taille-buisson.

10. Dérangements

L'appareil ne fonctionne pas

- Vérifiez que l'accumulateur est chargé (enfoncez la touche « B » de l'accumulateur) et que le chargeur fonctionne.
- Vérifiez que l'accumulateur de l'appareil / du manche est entièrement inséré dans le logement d'accumulateur et s'est enclenché.

Dans le cas où l'appareil ne fonctionne pas alors que la tension est présente, renvoyez celui-ci au service après-vente, à l'adresse indiquée.

11. Affichage chargeur

État de l'affichage		Signification et mesures
Voyant LED rouge	Voyant LED vert	
Arrêt	Clignote	État prêt à l'emploi Le chargeur est raccordé au réseau et est prêt à l'emploi, la batterie n'est pas dans le chargeur.
Marche	Arrêt	Chargement Le chargeur charge la batterie en mode de charge rapide. Les temps de charge correspondants se trouvent directement sur le chargeur. Remarque ! Selon la charge actuelle de la batterie, les temps de charge réels peuvent différer quelque peu des temps de charge indiqués.
Arrêt	Marche	La batterie est chargée et prête à l'emploi. Ensuite, on commute sur un processus de charge lent jusqu'au chargement complet. Pour ce faire, laissez la batterie env. 15 min plus longtemps sur le chargeur. Mesures : Retirez la batterie du chargeur. Débranchez le chargeur du réseau.
Clignote	Arrêt	Charge d'adaptation Le chargeur est en mode de charge lente. Dans ce cas, la batterie se charge plus lentement pour des raisons de sécurité et nécessite plus de temps. Cela peut avoir les causes suivantes : - L'accumulateur n'a pas été rechargé depuis longtemps. - La température de la batterie ne se trouve pas dans la zone idéale Mesures : Attendez jusqu'à ce que le processus de charge soit terminé, la batterie peut quand même encore être rechargée.
Clignote	Clignote	Erreur Le processus de charge n'est plus possible. La batterie est défectueuse. Mesures : Une batterie défectueuse ne doit plus être rechargée. Retirez la batterie du chargeur.
Marche	Marche	Perturbation thermique La batterie est trop chaude (par ex. exposition directe au soleil) ou trop froide (en dessous de 0 °C) Mesures : Retirez la batterie et conservez-la un jour à température ambiante (env. 20 °C).



Uniquement pour les pays de l'Union Européenne

Ne jetez pas les outils électriques dans les ordures ménagères!

Selon la norme européenne 2012/19/EU relative aux appareils électriques et systèmes électroniques usés et selon son application dans le droit national, les outils électriques usés doivent être récoltés à part et apportés à un recyclage respectueux de l'environnement.

Possibilité de recyclage en alternative à la demande de renvoi :

Le propriétaire de l'appareil électrique est obligé, en guise d'alternative à un envoi en retour, à contribuer à un recyclage effectué dans les règles de l'art en cas de cessation de la propriété. L'ancien appareil peut être remis à un point de collecte dans ce but. Cet organisme devra l'éliminer dans le sens de la Loi sur le cycle des matières et les déchets. Ne sont pas concernés les accessoires et ressources fournies sans composants électroniques.

Toute réimpression ou autre reproduction de la documentation et des papiers joints aux produits, même sous forme d'extraits, est uniquement permise une fois l'accord explicite de l'Einhell Germany AG obtenu.

Sous réserve de modifications techniques

Informations service après-vente

Nous disposons dans tous les pays mentionnés dans le bon de garantie de partenaires de service après-vente compétents dont vous trouverez les coordonnées dans le bon de garantie. Ceux-ci se tiennent à votre disposition pour tout ce qui concerne le service après-vente comme les réparations, l'approvisionnement en pièces de rechange et d'usure ou l'achat de pièces de consommation.

Il faut tenir compte du fait que pour ce produit les pièces suivantes sont soumises à une usure liée à l'utilisation ou à une usure naturelle ou que les pièces suivantes sont nécessaires en tant que consommables.

Catégorie	Exemple
Pièces d'usure*	brosses à charbon, accumulateur
Matériel de consommation/ pièces de consommation*	lame
Pièces manquantes	

*Pas obligatoirement compris dans la livraison !

En cas de vices ou de défauts, nous vous prions d'enregistrer le cas du défaut sur internet à l'adresse www.Einhell-Service.com. Veuillez donner une description précise du défaut et répondre dans tous les cas aux questions suivantes :

- est-ce que l'appareil a fonctionné une fois ou était-il défectueux dès le départ ?
- avez-vous remarqué quelque chose avant la panne (symptôme avant la panne) ?
- quel est le défaut de fonctionnement de l'appareil à votre avis (symptôme principal) ?
Décrivez ce défaut de fonctionnement.

Bon de garantie

Chère cliente, cher client,
nos produits sont soumis à un contrôle de qualité très strict. Si toutefois, il arrivait que cet appareil ne fonctionne pas parfaitement, nous en sommes désolés et nous vous prions de vous adresser à notre service après-vente à l'adresse indiquée sur le bon de garantie. Nous nous tenons également volontiers à votre disposition par téléphone au numéro de service après-vente indiqué. La garantie est valable dans les conditions suivantes :

1. Ces conditions de garantie s'adressent uniquement à des consommateurs, c'est à dire à des personnes physiques qui ne souhaitent ni utiliser ce produit dans le cadre de leur activité industrielle ou artisanale, ni dans le cadre de toute autre activité indépendante. Les conditions de garantie réglementent les prestations de garantie supplémentaires que le fabricant mentionné ci-dessous promet aux acheteurs de ses appareils en supplément de la prestation de garantie légale. Vos droits légaux en matière de garantie restent inchangés. Notre prestation de garanti est gratuite pour vous.
2. La prestation de garantie s'étend exclusivement aux défauts résultant d'une erreur de fabrication ou de matériau d'un appareil neuf du fabricant mentionné ci-dessous et acheté par vos soins. La prestation de garantie se limite selon notre décision soit à la résolution de tels défauts sur l'appareil, soit à l'échange de l'appareil.

Veillez au fait que nos appareils, conformément au règlement, n'ont pas été conçus pour être utilisés dans un environnement professionnel, industriel ou artisanal. Il n'y a donc pas de contrat de garantie quand l'appareil a été utilisé professionnellement, artisanalement ou par des sociétés industrielles ou exposé à une sollicitation semblable pendant la durée de la garantie.

3. Sont exclus de notre garantie :
 - les dommages liés au non-respect des instructions de montage ou en raison d'une installation incorrecte, au non-respect du mode d'emploi (en raison par ex. du branchement de l'appareil sur la tension de réseau ou le type de courant incorrect), au non-respect des dispositions de maintenance et de sécurité ou résultant d'une exposition de l'appareil à des conditions environnementales anormales ou d'un manque d'entretien et de maintenance.
 - les dommages résultant d'une utilisation abusive ou non conforme (comme par ex. une surcharge de l'appareil ou une utilisation d'outils ou d'accessoires non autorisés), de la pénétration d'objets étrangers dans l'appareil (comme par ex. du sable, des pierres ou de la poussière), de l'utilisation de la force ou de la violence (comme par ex. les dommages liés aux chutes).
 - les dommages sur l'appareil ou des parties de l'appareil résultant de l'usure normale liée à l'utilisation de l'appareil ou de toute autre usure naturelle.
4. La durée de garantie est de 24 mois et débute à la date d'achat de l'appareil. Les droits à la garantie doivent être revendiqués avant l'expiration de la durée de garantie dans un délai de deux semaines après avoir constaté le défaut. La revendication de droits à la garantie après expiration de la durée de garantie est exclue. La réparation ou l'échange de l'appareil n'entraîne ni une extension de la durée de garantie ni le début d'une nouvelle durée de garantie pour cet appareil ou toute autre pièce de rechange installée sur l'appareil. Cela est valable également dans le cas d'une intervention du service après-vente à domicile.
5. Pour faire valoir vos droits à la garantie, veuillez enregistrer l'appareil défectueux à l'adresse suivante : www.Einhell-Service.com. Veuillez garder à disposition la preuve d'achat ou tout autre justificatif de l'achat de votre nouvel appareil. Les appareils envoyés sans les justificatifs correspondants ou sans plaque signalétique sont exclus de la prestation de garantie en raison de l'impossibilité de les enregistrer. Si le défaut de l'appareil est inclut dans la garantie, vous recevrez sans délai un appareil réparé ou un nouvel appareil.

Bien entendu, nous réparons volontiers les défauts de votre appareil qui ne sont pas ou plus compris dans l'étendue de la garantie contre le remboursement des frais de réparation. Pour cela, veuillez envoyer l'appareil à notre adresse de service après-vente.

Pour les pièces d'usure, de consommation et manquantes, nous renvoyons aux restrictions de cette garantie conformément aux informations du service après-vente de ce mode d'emploi.

Pericolo!

Nell'usare gli apparecchi si devono rispettare diverse avvertenze di sicurezza per evitare lesioni e danni. Quindi leggete attentamente queste istruzioni per l'uso/le avvertenze di sicurezza. Conservate bene le informazioni per averle a disposizione in qualsiasi momento. Se date l'apparecchio ad altre persone, consegnate queste istruzioni per l'uso/le avvertenze di sicurezza insieme all'apparecchio. Non ci assumiamo alcuna responsabilità per incidenti o danni causati dal mancato rispetto di queste istruzioni e delle avvertenze di sicurezza.

1. Avvertenze sulla sicurezza

Le relative avvertenze di sicurezza si trovano nell'opuscolo allegato.

Pericolo!

Leggete tutte le avvertenze di sicurezza e le istruzioni. Dimenticanze nel rispetto delle avvertenze di sicurezza e delle istruzioni possono causare scosse elettriche, incendi e/o gravi lesioni.

Conservate tutte le avvertenze e le istruzioni per eventuali necessità future.

Questo apparecchio non è destinato a essere usato da bambini, da persone con capacità fisiche, sensoriali o mentali ridotte o con esperienza e conoscenze insufficienti né da persone che non conoscono bene le istruzioni.

I bambini devono essere sorvegliati in modo che non giochino con l'apparecchio. La pulizia e la manutenzione non devono essere eseguite dai bambini.

Spiegazione dei simboli (vedi Fig. 12)

1. Pericolo! Leggete le istruzioni per l'uso e osservate le indicazioni di avvertenza e di sicurezza.
2. Tenete le altre persone lontane dalla zona di pericolo.
3. Pericolo! Dopo avere spento l'apparecchio le lame continuano a muoversi. Attendete che si fermino. Pericolo di lesioni!
4. Conservazione delle batterie soltanto in locali asciutti con una temperatura ambiente di +10°C - +40°C. Conservate le batterie solo se sono cariche (almeno al 40-60%).
5. Proteggete l'apparecchio da pioggia e umidità!
6. Livello di potenza acustica garantito

7. Grado di protezione II
8. Utilizzate l'apparecchio soltanto in ambienti asciutti
9. Prolunga solo con lama per erba! Non è consentito un utilizzo della prolunga con la lama per arbusti!

2. Descrizione dell'apparecchio ed elementi forniti

2.1 Descrizione dell'apparecchio (Fig. 1/2)

- 1 Lama per erba
- 2 Supporto ruote
- 3 Blocco dell'avviamento
- 4 Interruttore ON/OFF
- 5 Manico telescopico
- 6 Collegamento a vite del manico telescopico
- 7 Impugnatura di comando
- 8 Supporto tubo telescopico
- 9 Protezione della lama
- 10 Vano batteria
- 11 Lama per arbusti
- 12 Sbloccaggio lama

2.2 Elementi forniti

Verificate che l'articolo sia completo sulla base degli elementi forniti descritti. In caso di parti mancanti, rivolgetevi al nostro Centro Servizio Assistenza o al punto vendita in cui avete acquistato l'apparecchio presentando un documento di acquisto valido entro e non oltre i 5 giorni lavorativi dall'acquisto dell'articolo. Al riguardo fate attenzione alla Tabella Garanzia nelle informazioni sul Servizio Assistenza alla fine delle istruzioni.

- Aprite l'imballaggio e togliete con cautela l'apparecchio dalla confezione.
- Togliete il materiale d'imballaggio e anche i fermi di trasporto / imballo (se presenti).
- Controllate che siano presenti tutti gli elementi forniti.
- Verificate che l'apparecchio e gli accessori non presentino danni dovuti al trasporto.
- Se possibile, conservate l'imballaggio fino alla scadenza della garanzia.

Pericolo!

L'apparecchio e il materiale d'imballaggio non sono giocattoli! I bambini non devono giocare con sacchetti di plastica, film e piccoli pezzi! Sussiste pericolo di ingerimento e soffocamento!

- Forbici a batteria per erba ed arbusti
- Istruzioni per l'uso originali
- Avvertenze di sicurezza

3. Utilizzo proprio

Cesoie per erba:

L'apparecchio è concepito per tagliare bordi del prato e di piccole superfici erbose di giardini privati. Il manico di guida (Fig. 2/Pos. 5) deve essere usato solo in combinazione con le cesoie per erba.

Cesoie per arbusti:

L'apparecchio è concepito per tagliare piccole siepi e arbusti di giardini di piccole dimensioni. Il manico di guida (Fig. 2/Pos. 5) non deve essere usato in combinazione con le cesoie per arbusti. Si considerano apparecchi per giardini privati quegli attrezzi che non vengono usati in giardini pubblici, parchi, impianti sportivi, lungo le strade, nell'agricoltura e nell'economia forestale. Il rispetto delle istruzioni per l'uso fornite dal produttore è necessario per un uso corretto dell'apparecchio.

Avvertimento! In considerazione del pericolo per persone e cose, l'apparecchio non deve essere usato per sminuzzare rifiuti organici per il compostaggio.

L'apparecchio deve venire usato solamente per lo scopo a cui è destinato. Ogni altro tipo di uso che esuli da quello previsto non è un uso conforme. L'utilizzatore/l'operatore, e non il costruttore, è responsabile dei danni e delle lesioni di ogni tipo che ne risultino.

Tenete presente che i nostri apparecchi non sono stati costruiti per l'impiego professionale, artigianale o industriale. Non ci assumiamo alcuna garanzia quando l'apparecchio viene usato in imprese commerciali, artigianali o industriali, o in attività equivalenti.

4. Caratteristiche tecniche

Numero di giri n_0 1200 min⁻¹
 Larghezza di taglio cesoie per erba 100 mm
 Lunghezza di taglio cesoie per arbusti ... 200 mm
 Spessore di taglio cesoie per arbusti 8 mm
 Livello di pressione acustica L_{pA} 64 dB (A)

Livello di potenza acustica L_{WA} 84 dB (A)
 Incertezza K 3 dB
 Vibrazioni max. a_h 2,6 m/s²
 Incertezza K 1,3 m/s²
 Peso 1,56 kg
 Livello di pressione acustica
 all'orecchio dell'utilizzatore 74 dB (A)
 Incertezza K 3 dB

Attenzione! L'apparecchio viene fornito senza batterie e senza caricabatterie e deve essere utilizzato solo con le batterie agli ioni di litio della serie Power X-Change.

Le batterie agli ioni di litio della serie Power X-Change devono essere ricaricate solo con il caricabatterie Power X-Charger.

- Il valore di emissione di vibrazioni indicato è stato misurato secondo un metodo di prova normalizzato e può essere usato per il confronto tra elettrotensili di marchi diversi.
- Il valore di emissione di vibrazioni indicato può essere utilizzato anche per una valutazione preliminare dell'esposizione.

Avvertimento!

Il valore delle vibrazioni cambia a seconda del settore di impiego dell'elettrotensile e in casi eccezionali può essere superiore al valore riportato.

Limitate al minimo lo sviluppo di rumore e le vibrazioni!

- Utilizzate soltanto apparecchi in perfetto stato.
- Eseguite regolarmente la manutenzione e la pulizia dell'apparecchio.
- Adattate il vostro modo di lavorare all'apparecchio.
- Non sovraccaricate l'apparecchio.
- Fate eventualmente controllare l'apparecchio.
- Spegnete l'apparecchio se non lo utilizzate.
- Indossate i guanti.

Limitate il tempo di lavoro!

Al riguardo si devono prendere in considerazione tutte le fasi del ciclo di esercizio (ad esempio i periodi in cui l'elettrotensile è disinserito e quelli in cui è inserito, ma funziona a vuoto).

Attenzione!

Rischi residui

Anche se questo elettroscopio viene utilizzato secondo le norme, continuano a sussistere rischi residui. In relazione alla struttura e al funzionamento di questo elettroscopio potrebbero presentarsi i seguenti pericoli:

1. Danni all'apparato respiratorio nel caso in cui non venga indossata una maschera antipolvere adeguata.
2. Danni all'udito nel caso in cui non vengano indossate cuffie antirumore adeguate.
3. Danni alla salute derivanti da vibrazioni mano-braccio se l'apparecchio viene utilizzato a lungo, non viene tenuto in modo corretto o se la manutenzione non è appropriata.

Pericolo!

Questo elettroscopio sviluppa un campo elettromagnetico durante l'esercizio. In determinate circostanze questo campo può danneggiare dispositivi medici impiantati attivi o passivi. Per ridurre il rischio di lesioni gravi o mortali, consigliamo alle persone con dispositivi medici impiantati di consultare il proprio medico e il produttore del dispositivo prima di utilizzare l'apparecchio.

5. Prima della messa in esercizio

L'apparecchio viene fornito senza batteria e senza caricabatteria.

5.1 Ricarica della batteria (Fig. 3)

1. Estraete la batteria dall'apparecchio. A tale scopo premete il tasto di arresto (Fig. 4/Pos. C).
2. Controllate che la tensione di rete indicata sulla targhetta corrisponda alla tensione di rete a disposizione. Inserite la spina di alimentazione del caricabatterie nella presa di corrente. Il LED verde inizia a lampeggiare.
3. Inserite la batteria nel caricabatterie.
4. Al punto „Indicatori caricabatterie“ trovate una tabella con i significati degli indicatori LED sul caricabatterie.

Durante la ricarica la batteria si può riscaldare un po'. Ma ciò è del tutto normale.

Se la ricarica della batteria non fosse possibile, verificate

- che sia presente tensione di rete sulla presa di corrente;
- che ci sia un perfetto contatto dei contatti di ricarica.

Se continuasse a non essere possibile ricaricare la batteria, inviate

- il caricabatterie
- e la batteria

al nostro servizio di assistenza clienti.

Per un invio corretto contattate il nostro servizio di assistenza clienti o il punto vendita dove avete acquistato l'apparecchio.

Nel caso di invio o smaltimento di batterie ovvero di apparecchi a batteria metteteli in sacchetti di plastica separati per evitare cortocircuiti e incendi!

Per ottenere una lunga durata della batteria si deve provvedere a una puntuale ricarica. Ciò è comunque necessario quando ci si accorge della diminuzione delle prestazioni dell'apparecchio. Non fate scaricare mai completamente la batteria. Questo potrebbe danneggiarla!

5.2 Indicazione di carica della batteria (Fig. 4)

Premete l'interruttore per l'indicazione di carica della batteria (Pos. B). L'indicazione di carica della batteria (Pos. A) segnala lo stato di carica per mezzo di 3 LED.

Tutte e 3 le spie LED sono illuminate:

La batteria è completamente carica.

1 LED o 2 LED sono illuminati:

La batteria dispone di una sufficiente carica residua.

1 LED lampeggia:

La batteria è scarica, ricaricatela.

Tutti i LED lampeggiano:

La batteria si è scaricata completamente ed è difettosa. Una batteria difettosa non deve più venire usata e ricaricata!

Avvertimento! Le superfici da trattare devono essere private di tutti i corpi estranei.

Avvertimento!

I dispositivi elettrici installati sull'apparecchio dal produttore non devono essere eliminati o esclusi, per es. collegando un pulsante sull'impugnatura, poiché altrimenti sussiste il pericolo di lesioni e l'apparecchio non si disinserisce automaticamente.

6. Esercizio

6.1 Impiego come cesoie per erba

Lasciate scivolare le cesoie per erba sul terreno. I risultati migliori si ottengono se l'erba è asciutta. Quando l'apparecchio non viene utilizzato spingete la calotta protettiva sulla lama e rimuovete la batteria.

6.1.1 Cesoie per erba senza manico di guida

Le cesoie per erba vengono fornite già montate.

1. (Fig. 5) Inserite la batteria nell'apposito vano (Fig. 2/Pos. 10) fino a quando il bloccaggio scatta in posizione in modo chiaramente udibile. Per rimuovere la batteria premete il tasto di arresto (Pos. C) ed estraetela.
2. (Fig. 5) Togliete la calotta protettiva della lama (Pos. 9).
3. (Fig. 5) Per accendere l'apparecchio premete il blocco dell'avviamento (Pos. 3) e allo stesso tempo azionate l'interruttore ON/OFF (Pos.4).
4. Per spegnere l'apparecchio, lasciate andare l'interruttore ON/OFF.

6.1.2 Cesoie per erba con manico di guida

Attenzione! Eseguite tutte le seguenti operazioni di montaggio, smontaggio e regolazione senza batteria – pericolo di lesioni. Utilizzate guanti protettivi e la calotta protettiva della lama fornita.

6.1.2.1 Montaggio e regolazioni

1. (Fig. 6a/Fig. 6b) Spingete il supporto ruote (Fig. 2/Pos. 2) sulle cesoie per erba fino a quando il bloccaggio scatta in posizione in modo chiaramente udibile.
2. (Fig. 7a/Fig. 7b) Spingete il supporto tubo telescopico (Fig. 2/Pos. 8) del manico di guida nel vano batteria delle cesoie per erba fino a quando il bloccaggio scatta in posizione in modo chiaramente udibile.
3. (Fig. 7b) Per regolare l'altezza ruotate il dado di arresto (Pos. D) verso sinistra (OPEN) ed estraete il manico telescopico inferiore (Pos. E) in base alle esigenze (max. 30 cm). Serrate

di nuovo il dado di arresto (Pos. D) ruotandolo verso destra (LOCK).

4. (Fig. 8) Per impostare l'inclinazione premete il pulsante di arresto (Pos. F) e regolatela in base alle vostre esigenze (max. 5 posizioni). Lasciando andare il pulsante di arresto si blocca la regolazione dell'inclinazione.
5. (Fig. 9) Inserite la batteria nell'apposito vano fino a quando il bloccaggio scatta in posizione in modo chiaramente udibile.
6. Rimuovete la calotta protettiva della lama.

6.1.3 Accensione/spengimento.

Avvertenza: con manico di guida montato le cesoie per erba possono essere accese/spente solo con l'interruttore ON/OFF sul manico stesso.

1. (Fig. 9) Per accendere l'apparecchio premete il blocco dell'avviamento (Pos. 3) e allo stesso tempo azionate l'interruttore ON/OFF (Pos.4).
2. Per spegnere l'apparecchio, lasciate andare l'interruttore ON/OFF.

6.1.4 Smontaggio

1. Inserite la calotta protettiva della lama.
2. (Fig. 9) Premete il tasto di arresto (Pos. C) e toglie la batteria.
3. (Fig. 7b) Tirate indietro il bloccaggio (Pos. H) ed estraete il manico di guida.
4. (Fig. 6b) Prementate verso il basso la leva di arresto (Pos. K) ed estraete il supporto ruote.

6.2 Impiego come cesoie per arbusti

Inclinate leggermente le cesoie per arbusti in direzione del cespuglio da tagliare. Tagliate prima i lati dal basso verso l'alto, e solo in seguito la parte superiore. Quando l'apparecchio non viene utilizzato spingete la calotta protettiva sulla lama e rimuovete la batteria.

- Tagliate a giugno e a ottobre gli arbusti che perdono le foglie in autunno.
- Tagliate ad aprile e ad agosto gli arbusti sempreverdi.

6.2.1 Montaggio

Dato che l'apparecchio viene fornito come cesoie per erba (vedi capitolo 6.1.1), si deve sostituire la lama per erba con la lama per arbusti fornita. Attenzione! Eseguite tutte le seguenti operazioni di montaggio, smontaggio e regolazione senza batteria – pericolo di lesioni. Utilizzate guanti protettivi e la calotta protettiva della lama fornita.

1. Spingete in avanti lo sbloccaggio della lama (Fig. 10a), premete verso il basso nella zona superiore (Fig. 10b) e toglie contemporaneamente la lama (Fig. 10b).

2. (Fig. 11a) Spingete l'involucro della lama nella sede sulla carcassa dell'apparecchio.
3. Spingete di nuovo in avanti lo sbloccaggio della lama, premete verso il basso nella zona superiore (Fig. 11b) e inserite contemporaneamente la lama nel bloccaggio. L'unità azionamento dell'apparecchio è collegata ora con la lama.
4. Inserite la batteria nell'apposito vano fino a quando il bloccaggio scatta in posizione in modo chiaramente udibile.
5. Rimuovete la calotta protettiva della lama.

6.2.1.2 Accensione/spegnimento.

Procedete come descritto al capitolo 6.1.3.

7. Pulizia, manutenzione, conservazione e ordinazione dei pezzi di ricambio

Pericolo! Togliete la batteria!

7.1 Pulizia

- Tenete il più possibile i dispositivi di protezione, le fessure di aerazione e la carcassa del motore liberi da polvere e sporco. Strofinare l'apparecchio con un panno pulito o soffiato con l'aria compressa a pressione bassa.
- Consigliamo di pulire l'apparecchio subito dopo averlo usato.
- Pulite l'apparecchio regolarmente con un panno asciutto. Non usate detergenti o solventi perché questi ultimi potrebbero danneggiare le parti in plastica dell'apparecchio. Fate attenzione che non possa penetrare dell'acqua nell'interno dell'apparecchio. La penetrazione di acqua in un elettrotensile aumenta il rischio di una scossa elettrica.
- Prima e dopo l'uso le cesoie devono essere pulite a fondo. Qualche goccia d'olio (per es. olio per macchine da cucire) sulla lama aiuta a migliorare le prestazioni di taglio. La lama non va però mai ingrassata.
- Per un taglio preciso e sempre uguale è necessario eliminare i resti di erba e lo sporco presenti anche tra la lama superiore e quella inferiore.

Attenzione!

Per evitare danni a persone o a cose, non utilizzate mai acqua corrente per pulire il prodotto, soprattutto non con getto ad alta pressione. Conservate le cesoie a batteria in

un posto asciutto e protetto dal gelo. Il luogo di conservazione non deve essere accessibile ai bambini.

7.2 Manutenzione

- Per un buon risultato di taglio le lame devono essere sempre affilate. Possono essere quindi riaffilate con una cote. In particolare, vi consigliamo di eliminare graffiature e bave dovute a pietre o simili.
- All'interno dell'apparecchio non si trovano altre parti che richiedano manutenzione.

7.3 Ordinazione di pezzi di ricambio:

Volendo commissionare dei pezzi di ricambio, si dovrebbe dichiarare quanto segue:

- modello dell'apparecchio
- numero dell'articolo dell'apparecchio
- numero d'ident. dell'apparecchio
- numero del pezzo di ricambio del ricambio necessitato.

Per i prezzi e le informazioni attuali si veda www.isc-gmbh.info

8. Smaltimento e riciclaggio

L'apparecchio si trova in una confezione per evitare i danni dovuti al trasporto. Questo imballaggio rappresenta una materia prima e può perciò essere utilizzato di nuovo o riciclato.

L'apparecchio e i suoi accessori sono fatti di materiali diversi, per es. metallo e plastica. Consegnate i pezzi difettosi allo smaltimento di rifiuti speciali. Per informazioni rivolgetevi ad un negozio specializzato o all'amministrazione comunale!

9. Conservazione e trasporto

Togliete la batteria. Conservate l'apparecchio e i suoi accessori in un luogo buio, asciutto e al riparo dal gelo. La temperatura ottimale per la conservazione è compresa tra i 5 e i 30 °C. Conservate l'apparecchio nell'imballaggio originale.

- Utilizzate sempre l'impugnatura per trasportare l'apparecchio.
- Fissate l'apparecchio in modo che non si sposti nel caso in cui lo trasportiate in un veicolo.
- Per il trasporto utilizzate se possibile l'imballaggio originale.
- Utilizzate una protezione per il trasporto per le lame delle cesoie per erba e arbusti.

10. Anomalie

L'apparecchio non funziona

- Controllate che la batteria sia carica (premete il tasto „B“ sulla batteria) e che il caricabatterie funzioni.
- Controllate che la batteria sull'apparecchio/ sul manico di guida sia completamente inserita nell'apposito vano e scattata in posizione.

Nel caso in cui l'apparecchio non funzioni pur in presenza di tensione, speditelo all'indirizzo dell'assistenza clienti indicato.

11. Indicatori caricabatterie

Stato indicatori		Significato e interventi
LED rosso	LED verde	
Spento	Lampeggia	Pronto all'esercizio Il caricabatterie è collegato alla rete e pronto per l'uso, la batteria non è nel caricabatterie.
Acceso	Spento	Ricarica Il caricabatterie ricarica la batteria in esercizio di ricarica veloce. Per i relativi tempi di ricarica si veda direttamente sul caricabatterie. Avvertenza! In base alla carica residua della batteria i tempi di ricarica effettivi possono variare leggermente da quelli indicati.
Spento	Acceso	La batteria è ricaricata e pronta per l'uso. Poi l'apparecchio passa alla ricarica lenta fino a completare il processo. A tale scopo lasciate la batteria collegata al caricabatterie per altri 15 min. Intervento: Togliete la batteria dal caricabatterie. Staccate il caricabatterie dalla rete.
Lampeggia	Spento	Regolatore di carica Il caricabatterie si trova nella modalità di ricarica lenta. In questo modo la batteria viene ricaricata più lentamente per motivi di sicurezza e la ricarica richiede più tempo. Ciò può essere dovuto ai seguenti motivi: - La batteria non è stata ricaricata per molto tempo. - La temperatura della batteria non si trova nel range ideale. Intervento: Attendete la fine della ricarica, si può comunque continuare a ricaricare la batteria.
Lampeggia	Lampeggia	Anomalia La ricarica non è più possibile. La batteria è difettosa. Intervento: Una batteria difettosa non deve più venire ricaricata. Togliete la batteria dal caricabatterie.
Acceso	Acceso	Anomalia termica La batteria è troppo calda (per es. esposizione diretta al sole) o troppo fredda (al di sotto dei 0°C) Intervento: Togliete la batteria e tenetela per un giorno a temperatura ambiente (ca. 20°C).



Solo per paesi membri dell'UE

Non smaltite gli elettroutensili nei rifiuti domestici!

Secondo la direttiva europea 2012/19/EU sui rifiuti di apparecchiature elettriche ed elettroniche e il suo recepimento nelle normative nazionali, gli elettroutensili usati devono venire raccolti separatamente e venire smaltiti in modo ecocompatibile.

Alternativa di riciclaggio alla richiesta di restituzione:

il proprietario dell'apparecchio elettrico è tenuto in alternativa, invece della restituzione, a collaborare in modo che lo smaltimento venga eseguito correttamente in caso ceda l'apparecchio. L'apparecchio vecchio può anche venire consegnato ad un centro di raccolta che provvede poi allo smaltimento secondo le norme nazionali sul riciclaggio e sui rifiuti. Non ne sono interessati gli accessori e i mezzi ausiliari senza elementi elettrici forniti insieme ai vecchi apparecchi.

La ristampa o l'ulteriore riproduzione, anche parziale, della documentazione o dei documenti d'accompagnamento dei prodotti è consentita solo con l'esplicita autorizzazione da parte della Einhell Germany AG.

Con riserva di apportare modifiche tecniche

Informazioni sul Servizio Assistenza

In tutti i Paesi indicati nel certificato di garanzia disponiamo di competenti partner per il Servizio Assistenza (per i relativi dati di contatto si veda il certificato di garanzia), che sono a vostra disposizione per tutte le richieste di assistenza come riparazione, fornitura di pezzi di ricambio e parti di usura o vendita di materiali di consumo.

Si deve tenere presente che le seguenti parti di questo prodotto sono soggette a un'usura naturale o dovuta all'uso ovvero che le seguenti parti sono necessarie come materiali di consumo.

Categoria	Esempio
Parti soggette ad usura *	Spazzole di carbone, Batteria
Materiale di consumo/parti di consumo *	Lame
Parti mancanti	

* non necessariamente compreso tra gli elementi forniti!

In presenza di difetti o errori vi preghiamo di denunciare il caso sul sito internet www.Einhell-Service.com. Vi preghiamo di descrivere con precisione l'anomalia e a tal riguardo di rispondere in ogni caso alle seguenti domande:

- L'apparecchio ha già funzionato una volta o era difettoso fin dall'inizio?
- Avete notato qualcosa prima che si manifestasse il difetto (sintomo prima del difetto)?
- A vostro parere che cosa non funziona nell'apparecchio (sintomo principale)?
Descrivete che cosa non funziona.

Certificato di garanzia

Gentili clienti,

i nostri prodotti sono soggetti ad un rigido controllo di qualità. Se l'apparecchio non dovesse tuttavia funzionare correttamente, ci scusiamo e vi preghiamo di rivolgervi al nostro servizio di assistenza clienti all'indirizzo indicato in questa scheda di garanzia. Siamo a vostra disposizione anche telefonicamente al numero del Servizio Assistenza indicato. Per la rivendicazione dei diritti di garanzia vale quanto segue:

1. Le presenti condizioni di garanzia si rivolgono esclusivamente a consumatori, vale a dire a persone fisiche che non intendono utilizzare questo prodotto né in ambito professionale né per altre attività di lavoro autonomo. Le presenti condizioni di garanzia regolano prestazioni di garanzia supplementari che il produttore su indicato concede in aggiunta alla garanzia legale agli acquirenti di nuovi apparecchi. La presente garanzia non tocca i vostri diritti al ricorso in garanzia previsti dalla legge. Le nostre prestazioni di garanzia sono per voi gratuite.
2. La prestazione di garanzia riguarda esclusivamente i difetti di un nuovo apparecchio da voi acquistato del produttore di cui sopra, riconducibili a errori di materiale o di produzione, ed è limitata, a nostra discrezione, all'eliminazione di questi difetti dell'apparecchio o alla sostituzione dell'apparecchio stesso.
Tenete presente che i nostri apparecchi non sono stati costruiti per l'impiego artigianale, professionale o imprenditoriale. Pertanto un contratto di garanzia non viene concluso se l'apparecchio è stato usato entro il periodo di garanzia in attività artigianali, imprenditoriali o industriali o se è stato sottoposto a sollecitazioni equivalenti.
3. Sono esclusi dalla nostra garanzia:
 - Danni all'apparecchio causati dalla mancata osservanza delle istruzioni di montaggio o per un'installazione non corretta, dalla mancata osservanza delle istruzioni per l'uso (come ad es. collegamento a una tensione di rete o a un tipo di corrente non corretti), dalla mancata osservanza delle norme relative alla manutenzione e alla sicurezza, dall'esposizione dell'apparecchio a condizioni ambientali anomale o per la mancata esecuzione di pulizia e manutenzione.
 - Danni all'apparecchio dovuti a usi impropri o illeciti (come per es. sovraccarico dell'apparecchio o utilizzo di utensili di ricambio o accessori non consentiti), alla penetrazione di corpi estranei nell'apparecchio (come per es. sabbia, pietre o polvere, danni dovuti al trasporto), all'impiego della forza o a influenze esterne (come per es. danni causati da caduta).
 - Danni all'apparecchio o a parti di esso da ricondurre a un'usura comune, dovuta all'uso o di altro tipo naturale.
4. Il periodo di garanzia è 24 mesi e inizia a partire dalla data di acquisto dell'apparecchio. I diritti di garanzia devono essere fatti valere prima della scadenza del periodo di garanzia, entro due settimane dopo avere accertato il difetto. È esclusa la rivendicazione di diritti di garanzia dopo la scadenza del relativo periodo. La riparazione o la sostituzione dell'apparecchio non comporta una proroga del periodo di garanzia e con questa prestazione per l'apparecchio o per pezzi di ricambio eventualmente installati non inizia un nuovo periodo di garanzia. Ciò vale anche nel caso in cui si ricorra a un servizio sul posto.
5. Per rivendicare il diritto di garanzia vi preghiamo di comunicare che l'apparecchio è difettoso tramite sito internet: www.Einhell-Service.com. Tenete a portata di mano il documento di acquisto o altri documenti come prova dell'acquisto del vostro apparecchio nuovo. Apparecchi inviati senza i relativi documenti o senza targhetta d'identificazione sono esclusi dalla prestazione di garanzia perché non possono essere classificati in modo corrispondente. Se il difetto dell'apparecchio rientra nella nostra prestazione di garanzia, ricevete prontamente l'apparecchio riparato o un apparecchio nuovo.

Naturalmente effettuiamo a pagamento anche riparazioni sull'apparecchio che non rientrano o non rientrano più nella garanzia. A tale scopo inviate l'apparecchio all'indirizzo del nostro Centro Assistenza.

Per parti mancanti, di consumo e soggette a usura rimandiamo alle limitazioni di questa garanzia secondo le informazioni sul Servizio Assistenza di queste istruzioni per l'uso.

Nebezpečí!

Při používání přístrojů musí být dodržována určitá bezpečnostní opatření, aby se zabránilo zraněním a škodám. Přečtěte si proto pečlivě tento návod k obsluze / bezpečnostní pokyny. Dobře si ho/ je uložte, abyste měli tyto informace kdykoliv po ruce. Pokud předáte přístroj jiným osobám, předejte s ním prosím i tento návod k obsluze/ bezpečnostní pokyny. Nepřebíráme žádné ručení za škody a úrazy vzniklé v důsledku nedodržování tohoto návodu k obsluze a bezpečnostních pokynů.

1. Bezpečnostní pokyny

Příslušné bezpečnostní pokyny naleznete v příložené brožurce.

Varování!

Přečtěte si veškeré bezpečnostní pokyny, grafická znázornění a technické údaje, jimiž je toto elektrické nářadí opatřeno. Zanedbání při dodržování následujících instrukcí mohou mít za následek zásah elektrickým proudem, požár a/ nebo těžká zranění.

Všechny bezpečnostní pokyny a instrukce si uložte pro budoucí použití.

Tento přístroj není určen k tomu, aby ho používaly děti, osoby s omezenými fyzickými, smyslovými nebo duševními schopnostmi, osoby s nedostatkem zkušeností a znalostí nebo osoby, které nejsou seznámeny s těmito instrukcemi.

Děti by měly být pod dohledem, aby si nehrály s přístrojem. Děti nesmějí provádět čištění a údržbu přístroje.

Vysvětlení symbolů (viz obr. 12)

1. Nebezpečí! Přečíst si návod k obsluze a dbát varovných a bezpečnostních pokynů.
2. Nedovolte třetím osobám pohybovat se v rizikové oblasti.
3. Nebezpečí! Nože po vypnutí přístroje dobíhají. Vyčkejte, dokud se nože zcela nezastaví. Nebezpečí zranění!
4. Akumulátory skladujte jen v suchých prostorách s teplotou v rozsahu od +10 °C do +40 °C. Akumulátory skladujte pouze v nabitěm stavu (min. 40-60% nabití).
5. Přístroj chraňte před deštěm a vlhkem!
6. Zaručená hladina akustického výkonu
7. Třída ochrany II
8. Pouze pro použití v suchých místnostech

9. Prodloužení je dovoleno pouze s nožem na stříhání trávy! Použití prodloužení s nožem na stříhání keřů není přípustné!

2. Popis přístroje a rozsah dodávky**2.1 Popis přístroje (obr. 1/2)**

- 1 Nůž na stříhání trávy
- 2 Držák koleček
- 3 Blokování zapnutí
- 4 Vypínač
- 5 Teleskopická vodící násada
- 6 Teleskopické šroubení
- 7 Vodící rukojeť
- 8 Upnutí přístroje
- 9 Ochrana nože
- 10 Kapacita akumulátoru
- 11 Nůž na keře
- 12 Odblokování nože

2.2 Rozsah dodávky

Zkontrolujte prosím úplnost výrobku na základě popsaného rozsahu dodávky. V případě chybějících dílů se prosím obraťte nejpozději během 5 pracovních dnů po zakoupení výrobku za předložení platného dokladu o koupi na naše servisní středisko nebo prodejnu, kde jste přístroj zakoupili. Dbejte prosím na tabulku o záruce v servisních informacích na konci návodu.

- Otevřete balení a přístroj opatrně vyjměte z balení.
- Odstraňte obalový materiál a ochrany balení / dopravní pojistky (jsou-li k dispozici).
- Překontrolujte, zda je rozsah dodávky úplný.
- Zkontrolujte přístroj a příslušenství, zda nebyly při přepravě poškozeny.
- Balení si pokud možno uložte až do uplynutí záruční doby.

Nebezpečí!

Přístroj a obalový materiál nejsou dětská hračka! Děti si nesmějí hrát s plastovými sáčky, fóliemi a malými díly! Hrozí nebezpečí spolknutí a udušení!

- Akumulátorové nůžky na trávu a keře
- Originální návod k obsluze
- Bezpečnostní pokyny

3. Použití podle účelu určení

Nůžky na trávu:

Přístroj je určen k sekání hran trávníku, malých travnatých ploch v soukromých zahradách u domů a chat. Vodicí násada (obr. 2 / pol. 5) se smí používat jen ve spojení s nůžkami na trávu.

Nůžky na keře:

Přístroj je určen ke stříhání malých houštin a keřů v soukromé domovní a hobby zahradě. Ve spojení s nůžkami na keře se nesmí používat vodicí násada (obr. 2 / pol. 5). Za přístroje pro soukromé zahrady u domů a chat jsou považovány ty, které se nepoužívají ve veřejných zařízeních, parcích, sportovištích, jako též v zemědělství a lesnictví. Dodržování výrobcem přiloženého návodu k obsluze je předpokladem pro řádné používání přístroje.

Varování! Z důvodu ohrožení osob a vzniku věcných škod nesmí být přístroj používán na drčení za účelem kompostování.

Přístroj smí být používán pouze podle svého účelu určení. Každé další, toto překračující použití, neodpovídá použití podle účelu určení. Za z toho vyplývající škody nebo zranění všeho druhu ručí uživatel/obsluhující osoba a ne výrobce.

Dbejte prosím na to, že naše přístroje nebyly podle svého účelu určení konstruovány pro živnostenské, řemeslnické nebo průmyslové použití. Nepřebíráme proto žádné ručení, pokud je přístroj používán v živnostenských, řemeslných nebo průmyslových podnicích a při srovnatelných činnostech.

4. Technická data

Počet otáček n_0	1200 min ⁻¹
Šířka záběru nůžek na trávu.....	100 mm
Délka řezu nůžek na keře.....	200 mm
Tloušťka řezu nůžek na keře	8 mm
Hladina akustického tlaku L_{pA}	64 dB (A)
Hladina akustického výkonu L_{WA}	84 dB (A)
Nejistota K	3 dB
Vibrace max. a_h	2,6 m/s ²
Nejistota K	1,3 m/s ²
Hmotnost	1,56 kg
Hladina akustického tlaku u ucha obsluhující osoby	74 dB (A)

Nejistota K 3 dB

Pozor! Přístroj se dodává bez akumulátorů a bez nabíječky a smí se používat jen s Li-Ion akumulátory řady Power X-Change.

Li-Ion akumulátory série Power X-Change se smějí nabíjet pouze pomocí nabíječky Power X-Charger.

- Udaná emisní hodnota vibrací byla změřena podle normovaného zkušební postupu a lze ji použít pro srovnání elektrického nástroje s jiným elektrickým nástrojem;
- Uvedená emisní hodnota vibrací může být také použita k úvodnímu posouzení výstupních vlivů.

Varování!

Hodnota vibrací se podle oblasti použití elektrického přístroje mění a ve výjimečných případech se může pohybovat nad udanou hodnotou.

Omezte tvorbu hluku a vibrace na minimum!

- Používejte pouze přístroje v bezvadném stavu.
- Pravidelně provádějte údržbu a čištění přístroje.
- Přizpůsobte Váš způsob práce přístroji.
- Nepřetěžujte přístroj.
- V případě potřeby nechte přístroj zkontrolovat.
- Přístroj vypněte, pokud ho nepoužíváte.
- Noste rukavice.

Pozor!

I přesto, že obsluhujete elektrický přístroj podle předpisů, existují vždy zbývající rizika. V souvislosti s konstrukcí a provedením elektrického přístroje se mohou vyskytnout následující nebezpečí:

1. Poškození plic, pokud se nenosí žádná vhodná ochranná maska proti prachu.
2. Poškození sluchu, pokud se nenosí žádná vhodná ochrana sluchu.
3. Poškození zdraví, které je následkem vibrací na ruce a paže, pokud se přístroj používá delší dobu nebo není řádně veden a udržován.

Nebezpečí!

Tento elektrický přístroj produkuje během provozu elektromagnetické pole. Toto pole může za určitých okolností ovlivňovat aktivní nebo pasivní

lékařské implantáty. Aby se zabránilo vážným nebo smrtelným poraněním, doporučujeme osobám s lékařskými implantáty konzultovat před používáním přístroje svého lékaře a výrobce lékařského implantátu.

5. Před uvedením do provozu

Přístroj se dodává bez akumulátoru a nabíječky.

5.1 Nabíjení akumulátoru (obr. 3)

1. Vyjměte akumulátor z přístroje. Při tom stiskněte západku (obr. 4 / pol. C).
2. Porovnejte, zda souhlasí síťové napětí uvedené na typovém štítku se síťovým napětím, které je k dispozici. Zastrčte síťovou zástrčku nabíječky do zásuvky. Zelená LED začne blikat.
3. Zastrčte akumulátor do nabíječky.
4. V bodu „Indikace nabíječky“ najdete tabulku s významy LED indikací na nabíječce.

Během nabíjení se může akumulátor trochu zahřívat. To je ovšem normální.

Pokud není možné akumulátor nabít, zkontrolujte,

- zda je v zásuvce síťové napětí,
- zda se kontakty akumulátoru bez problémů dotýkají nabíjecích kontaktů.

Pokud stále není možné akumulátor nabít, prosíme vás, abyste

- nabíječku
- a akumulátorový článek

poslali na adresu našeho zákaznického servisu.

V zájmu dlouhé životnosti akumulátoru byste měli vždy dbát na jeho včasné nabití. To je v každém případě třeba tehdy, když zjistíte, že výkon přístroje klesá. Akumulátorový článek nikdy kompletně nevybijete. Toto vede k defektu akumulátoru!

Pokud jde bezpečně odeslání, kontaktujte naši zákaznickou službu nebo prodejnu, v níž jste si přístroj pořídili.

Dbejte při zaslání nebo likvidaci akumulátoru resp. akumulátorového přístroje na to, aby byly zabaleny jednotlivě v plastovém sáčku, aby se zabránilo zkratům a vzniku požáru!

5.2 Indikace kapacity akumulátoru (obr. 4)

Stiskněte spínač indikace kapacity akumulátoru (pol. B). Indikace kapacity akumulátoru (pol. A) signalizuje stav nabití akumulátoru pomocí 3 LED kontrolky.

Všechny 3 LED svítí:

Akumulátor je plně nabitý.

2 nebo 1 LED svítí:

Akumulátor disponuje dostatečným zbytkovým nabitím.

1 LED bliká:

Akumulátor je prázdný, akumulátor znovu nabijte.

Všechny LED blikají:

Akumulátor byl hluboce vybit a je defektní. Defektní akumulátor se již nesmí používat a nabíjet!

Varování! Zpracovávané plochy musí být zbaveny všech cizích materiálů.

Varování!

Spínací prvky nainstalované výrobcem na přístroji se nesmějí odstraňovat ani přemostovat, např. napojením spínače na rukojeť, protože jinak vzniká nebezpečí poranění a přístroj se automaticky vypne.

6. Obsluha

6.1 Použití jako nůžky na trávu

Nechte nůžky na trávu klouzat nad zemí. Nejlepšího posekání dosáhnete, pokud je tráva suchá.

Když přístroj nepoužíváte, musíte nasadit ochranný kryt na nůž a odpojit akumulátor.

6.1.1 Nůžky na trávu bez vodící násady

Nůžky na trávu se dodávají již smontované.

1. (Obr. 5) Zasuňte akumulátor do vymezeného prostoru (obr. 2 / pol. 10), dokud slyšitelně nezaklapne aretace. Při vyjmutí akumulátoru stiskněte západkovou tlačítko (pol. C) a odstraňte akumulátor.
2. (Obr. 5) Odstraňte ochranný kryt nože (pol. 9).
3. (Obr. 5) Při zapnutí stiskněte blokování zapnutí (pol. 3) a současně stiskněte vypínač (pol. 4).
4. Při vypnutí vypínač uvolněte.

6.1.2 Nůžky na trávu s vodící násadou

Pozor! Všechny následující montážní, demontážní a nastavovací práce se musejí provádět bez akumulátoru – nebezpečí poranění. Používejte ochranné rukavice a přiložený ochranný kryt nože.

6.1.2.1 Montáž a nastavení

1. (Obr. 6a / obr. 6b) Nasuňte držák koleček (obr. 2 / pol. 2) na nůžky na trávu, dokud slyšitelně nezaklapne aretace.
2. (Obr. 7a / obr. 7b) Zasuňte upnutí přístroje (obr. 2 / pol. 8) na vodící násadě do upnutí akumulátoru nůžek na trávu, dokud slyšitelně nezaklapne aretace.
3. (Obr. 7b) Při nastavení výšky otočte aretační matici (pol. D) doleva (OPEN) a vytáhněte teleskopickou spodní násadu (pol. E) podle potřeby ven (max. 30 cm). Potom aretační matici (pol. D) otočením doprava opět utáhněte (LOCK).
4. (Obr. 8) Při nastavení sklonu stiskněte aretační tlačítko (pol. F) a podle potřeby přestavte sklon (max. 5 poloh). Když aretační tlačítko uvolníte, je nastavení sklonu aretované.
5. (Obr. 9) Zasuňte akumulátor do vymezeného prostoru, dokud slyšitelně nezaklapne aretace.
6. Odstraňte ochranný kryt nože.

6.1.3 Zapnutí a vypnutí

Upozornění: Při namontované vodící násadě je možné zapínat a vypínat nůžky na trávu pouze vypínačem na vodící násadě.

1. (Obr. 9) Při zapnutí stiskněte blokování zapnutí (pol. 3) a současně stiskněte vypínač (pol. 4).
2. Při vypnutí vypínač uvolněte.

6.1.4 Demontáž

1. Nasadte ochranný kryt nože.
2. (Obr. 9) Stiskněte západkové tlačítko (pol. C) a odstraňte akumulátor.
3. (Obr. 7b) Zatáhněte za aretaci (pol. H) dozadu a stáhněte vodící násadu.
4. (Obr. 6b) Stiskněte západkovou páčku (pol. K) dolů a stáhněte držák koleček.

6.2 Použití jako nůžky na keře

Nakloňte lehce nůžky na keře ve směru stříhaného keře. Stříhejte nejprve po stranách zdola nahoru a teprve poté horní stranu. Když přístroj nepoužíváte, musíte nasadit ochranný kryt na nůž a odpojit akumulátor.

- Keře, které na podzim opadávají, stříhejte v červnu a říjnu.
- Stálezelené keře stříhejte v dubnu a srpnu.

6.2.1 Montáž

Protože se přístroj dodává jako nůžky na trávu (viz kapitola 6.1.1), je nutné vyměnit nůž na trávu za přiložený nůž na keře. Pozor! Všechny následující montážní, demontážní a nastavovací práce se musejí provádět bez akumulátoru – nebezpečí poranění. Používejte ochranné rukavice a přiložený ochranný kryt nože.

1. Posuňte odblokování nože (obr. 10a) dopředu, stiskněte ho v horní části dolů (obr. 10b) a odejměte současně nůž (obr. 10b).
2. (Obr. 11a) Zasuňte pouzdro nože do upnutí na pouzdře přístroje.
3. Posuňte odblokování nože opět dopředu, stiskněte ho v horní části dolů (obr. 11b) a současně vložte nůž do blokování. Hnací jednotka přístroje je nyní spojená s nožem.
4. Zasuňte akumulátor do vymezeného prostoru, dokud slyšitelně nezaklapne aretace.
5. Odstraňte ochranný kryt nože.

6.2.1.2 Zapnutí a vypnutí

Postupujte podle pokynů v kapitole 6.1.3.

7. Čištění, údržba a objednání náhradních dílů

Nebezpečí! Odstraňte akumulátor!

7.1 Čištění

- Udržujte bezpečnostní zařízení, větrací otvory a kryt motoru tak prosté prachu a nečistot, jak jen to je možné. Otríte přístroj čistým hadrem nebo ho profoukněte stlačeným vzduchem při nízkém tlaku.
- Doporučujeme přímo po každém použití přístroj vyčistit.
- Pravidelně přístroj čistěte vlhkým hadrem a trochou mazlavého mýdla. Nepoužívejte čisticí prostředky nebo rozpouštědla; tyto by mohly narušit plastové díly přístroje. Dbejte na to, aby se do přístroje nedostala voda. Vniknutí vody do elektrického přístroje

- zvyšuje riziko úderu elektrickým proudem.
- Před a po použití by se měly nůžky důkladně vyčistit. Pár kapek oleje (např. oleje na šicí stroje) na nože zlepšuje výkon. Nože ale nikdy nenatírejte tukem / olejem.
- Pro trvale přesný stříh je nutné odstraňovat zbytky trávy a nečistoty také mezi horním a dolním nožem.

Pozor!

Kvůli nebezpečí poranění osob a věcných škod výrobek nikdy nečistěte pod tekoucí vodou, zejména ne vysokotlakým vodním čističem. Akumulátorové nůžky uchovávejte na suchém místě, které je chráněno před mrazem. Místo uložení musí být nepřístupné dětem.

7.2 Údržba

- Pro správný výsledek stříhání by měly být nože vždy ostré. Proto můžete nože opět naostřit pomocí brousku. Zejména doporučujeme odstranit zoubky a nerovnosti, které mohou vznikat kontaktem s kameny apod.
- Uvnitř přístroje se nenalézají žádné další díly vyžadující údržbu.

7.3 Objednání náhradních dílů:

Při objednávce náhradních dílů je třeba uvést následující údaje:

- Typ přístroje
- Číslo artiklu přístroje
- Identifikační číslo přístroje
- Číslo požadovaného náhradního dílu

Aktuální ceny a informace naleznete na www.Einhell-Service.com

8. Likvidace a recyklace

Přístroj je uložen v balení, aby bylo zabráněno poškození při přepravě. Toto balení je surovina a tím znovu použitelné nebo může být dáno zpět do cirkulace surovin. Přístroj a jeho příslušenství jsou vyrobeny z rozdílných materiálů, jako např. kov a plasty. Defektní přístroje nepatří do domovního odpadu. K odborné likvidaci by měl být přístroj odevzdán na příslušném sběrném místě. Pokud žádné takové sběrné místo neznáte, měli byste se informovat na místním zastupitelství.

9. Uložení a transport

Odstraňte akumulátor. Přístroj a jeho příslušenství skladujte na tmavém, suchém a nezamrzajícím místě. Optimální skladovací teplota se pohybuje mezi 5 a 30 °C. Elektrický přístroj uchovávejte v originálním balení.

- Přístroj noste vždy za rukojeť.
- Pokud přístroj přepravujete ve vozidle, zajistěte ho proti sklouznutí.
- Pro přepravu používejte pokud možno originální obal.
- Použijte přepravní ochranu pro nože nůžek na trávu a keře.

10. Poruchy**Přístroj neběží**

- Zkontrolujte, jestli je akumulátor nabitý (stiskněte tlačítko „B“ na akumulátoru) a jestli funguje nabíječka.
- Zkontrolujte, jestli je akumulátor na přístroji / vodici násadě úplně zasunutý do upnutí akumulátoru a aretovaný.

Pokud přístroj i přes dostupné napětí nefunguje, zašlete ho prosím na uvedenou adresu zákaznického servisu.

11. Indikace nabíječky

Stav indikace		Význam a opatření
Červená LED	Zelená LED	
Vyp	Bliká	Provozní pohotovost Nabíječka je připojena na síť a připravena k provozu, akumulátor není v nabíječce.
Zap	vyp	Nabíjení Nabíječka nabíjí akumulátor režimem rychlého nabíjení. Příslušné doby nabíjení najdete přímo na nabíječce. Upozornění! V závislosti na konkrétním stavu nabití se mohou skutečné doby nabíjení poněkud lišit od uvedených dob nabíjení.
Vyp	Zap	Akumulátor je nabitý a připravený k provozu. Poté se až do úplného nabití přepne na úsporné nabíjení. Nechte akumulátor v nabíječce o cca 15 minut déle. Opatření: Vyjměte akumulátor z nabíječky. Odpojte nabíječku ze sítě.
Bliká	Vyp	Přízpusobené nabíjení Nabíječka se nachází v režimu šetrného nabíjení. Akumulátor je přitom z bezpečnostních důvodů nabíjen pomaleji a potřebuje více času. To může mít následující příčiny: - Akumulátor nebyl již po dlouhou dobu nabíjen. - Teplota akumulátoru není v ideálním rozsahu. Opatření: Počkejte, až bude nabíjení ukončeno, akumulátor může být i přesto dále nabíjen.
Bliká	Bliká	Porucha Nabíjení již není možné. Akumulátor je defektní. Opatření: Defektní akumulátor se již nesmí nabíjet. Vyjměte akumulátor z nabíječky.
Zap	Zap	Porucha teploty Akumulátor je příliš horký (např. přímé sluneční záření) nebo příliš studený (pod 0° C). Opatření: Odeberte akumulátor a uložte ho 1 den při pokojové teplotě (cca 20° C).



Jen pro země EU

Elektrické nářadí a přístroje neodhazujte do domovního odpadu!

Podle evropské směrnice 2012/19/ES o odpadních elektrických a elektronických zařízeních (OEEZ) a při prosazování národního práva musí být spotřebované elektrické nářadí sbíráno samostatně a musí být dopraveno do odpovídajícího ekologického recyklačního závodu.

Alternativa recyklace k výzvě na zpětné odeslání výrobku:

Vlastník elektrického přístroje je povinen alternativně namísto zpětného odeslání zařízení spolupůsobit při jeho správném zužitkování v případě, že se vzdá jeho vlastnictví. Starý přístroj lze v takovém případě odevzdat také ve sběrně, která provede odstranění ve smyslu národního zákona o recyklaci a odpadech. Tyto předpisy se nevztahují na díly příslušenství a pomocné prostředky bez elektrických součástí přidané ke starým přístrojům.

Patisk nebo jiné rozmnožování dokumentace a průvodních listin, také ve výtazích, je přípustný pouze s výslovným souhlasem firmy Einhell Germany AG.

Technické změny vyhrazeny

Servisní informace

Ve všech zemích uvedených v záručním listu máme kompetentní servisní partnery, jejichž kontaktní údaje naleznete v záručním listu. Jsou Vám k dispozici pro všechny servisní požadavky jako opravy, objednávání náhradních a rychle opotřebitelných dílů nebo nákup spotřebních materiálů.

Je třeba dbát na to, že u tohoto přístroje podléhají následující díly opotřebení přiměřenému použití nebo přirozenému opotřebení, resp. jsou potřebné jako spotřební materiál.

Kategorie	Příklad
Rychle opotřebitelné díly*	Uhlíkové kartáčky, Akumulátor
Spotřební materiál/spotřební díly*	Nůž
Chybějící díly	

* není nutně obsaženo v rozsahu dodávky!

V případě nedostatků nebo chyb Vás žádáme, abyste příslušnou chybu nahlásili na internetové stránce www.Einhell-Service.com. Dbejte prosím na přesný popis chyby a odpovězte přitom v každém případě na následující otázky:

- Fungoval přístroj předtím nebo byl od začátku defektní?
- Všimli jste si něčeho před vyskytnutím poruchy (příznak před poruchou)?
- Jakou chybnou funkci přístroj podle Vašeho názoru vykazuje (hlavní příznak)?
Popište tuto chybnou funkci.

Záruční list

Vážená zákaznice, vážený zákazník,
naše výrobky podléhají přísné kontrole kvality. Pokud i přesto tento přístroj bezvadně nefunguje, je nám to velice líto a prosíme Vás, abyste se obrátili na naši servisní službu na adrese uvedené na tomto záručním listu. Rádi Vám budeme k dispozici také telefonicky na uvedeném servisním telefonním čísle. Pro uplatňování požadavků poskytnutí záruky platí následující:

1. Tyto záruční podmínky jsou určeny výlučně pro spotřebitele, tzn. fyzické osoby, které tento výrobek nebudou používat ani v rámci své profesní, ani jiné výdělečně činné aktivity. Tyto záruční podmínky upravují dodatečné záruky, které níže uvedený výrobce poskytuje kupujícím nových přístrojů navíc k zákonné záruce. Vaše zákonem stanovené nároky na záruku zůstanou touto zárukou nedotčeny. Naše záruka je pro Vás bezplatná.
2. Záruka se vztahuje výhradně na nedostatky na vámi zakoupeném novém přístroji níže uvedeného výrobce, které jsou způsobené chybou materiálu nebo výrobní chybou, a podle našeho uvážení je omezena na odstranění těchto nedostatků na přístroji nebo výměnu přístroje. Dbejte prosím na to, že naše přístroje nebyly podle svého účelu určeny konstruovány pro živnostenské, řemeslnické nebo odborné použití. Záruční smlouva se proto nenaplní, pokud byl přístroj během záruční doby používán v živnostenských, řemeslnických nebo průmyslových podmínkách nebo byl vystaven srovnatelnému zatížení.
3. Z naší záruky jsou vyloučeny:
 - Škody na přístroji, které vznikly nedodržením montážního návodu nebo na základě neoborné instalace, nedodržením návodu k použití (jako např. připojení na chybné síťové napětí nebo druh el. proudu), nebo nedodržením pokynů k údržbě a bezpečnostních pokynů, vystavením přístroje nepřírodným povětrnostním podmínkám nebo nedostatečnou péčí a údržbou.
 - Škody na přístroji, které vznikly neoprávněným nebo nesprávným použitím (jako např. přetížení přístroje nebo použitím neschválených přídatných nástrojů nebo příslušenství), vniknutím cizích těles do přístroje (jako např. písek, kameny nebo prach, škody při přepravě), používáním násilí nebo cizím působením (jako např. škody způsobené pádem).
 - Škody na přístroji nebo na dílech přístroje, které jsou způsobeny běžným opotřebením přiměřeného použití nebo jiným přirozeným opotřebením.
4. Záruční doba činí 24 měsíců a začíná datem koupě přístroje. Požadavky poskytnutí záruky musí být uplatňovány před uplynutím záruční doby během dvou týdnů poté, co byla vada zjištěna. Uplatňování požadavků poskytnutí záruky po uplynutí záruční doby je vyloučeno. Oprava nebo výměna přístroje nevede ani k prodloužení záruční doby, ani nedojde tímto výkonem k zahájení nové záruční doby pro tento přístroj nebo pro jakékoli zabudované náhradní díly. To platí také při využití místního servisu.
5. Pro uplatňování požadavků na poskytnutí záruky nahlaste prosím váš defektní přístroj na: www.Einhell-Service.com. Mějte připravenou nákupní účtenku nebo jiné doklady o vašem nákupu. Přístroje, které jsou zaslány bez odpovídajících dokladů a bez typového štítku, jsou ze záručního plnění vyloučeny z důvodu nedostatečné možnosti jednoznačného přiřazení. Pokud je defekt přístroje zahrnut v naší záruce, obdržíte obratem zpátky opravený nebo nový přístroj.

Samozřejmě Vám rádi odstraníme nedostatky na přístroji na Vaše náklady, pokud tyto nedostatky nejsou nebo už nejsou zahrnuty v rozsahu záruky. V takovém případě nám prosím zašlete přístroj na naši servisní adresu.

V případě rychle opotřebitelných dílů, spotřebních dílů a chybějících dílů poukazujeme na omezení této záruky podle servisních informací uvedených v tomto návodu k obsluze.

Nebezpečenstvo!

Pri používaní prístrojov sa musia dodržiavať príslušné bezpečnostné opatrenia, aby bolo možné zabrániť prípadným zraneniam a vecným škodám. Preto si starostlivo prečítajte tento návod na obsluhu/bezpečnostné pokyny. Následne ich starostlivo uschovajte, aby ste mali vždy k dispozícii potrebné informácie. V prípade, že budete prístroj požičiavať tretím osobám, prosím odovzdajte im spolu s prístrojom tento návod na obsluhu/bezpečnostné pokyny. Nepreberáme žiadne ručenie za nehody ani škody, ktoré vzniknú nedodržaním tohto návodu na obsluhu a bezpečnostných pokynov.

1. Bezpečnostné pokyny

Príslušné bezpečnostné pokyny nájdete v priloženej brožúrke.

Výstraha!

Prečítajte si všetky bezpečnostné predpisy, pokyny, zobrazenia a technické údaje, ktorými je tento elektrický nástroj vybavený.

Nedostatky pri dodržovaní nasledujúcich pokynov môžu mať za následok úraz elektrickým prúdom, vznik požiaru a/alebo ťažké poranenia.

Všetky bezpečnostné predpisy a pokyny si odložte pre budúce použitie.

Tento prístroj nie je určený nato, aby ho mohli používať deti, osoby s obmedzenými fyzickými, zmyslovými alebo psychickými schopnosťami alebo osoby s nedostatočnými skúsenosťami a/alebo nedostatočnými vedomosťami, alebo osoby, ktoré nie sú oboznámené s týmito pokynmi.

Deti by mali byť pod dozorom, aby sa nemohli s prístrojom hrať. Deti nesmú vykonávať čistenie ani údržbu prístroja.

Vysvetlenie symbolov (pozri obr. 12)

1. Nebezpečenstvo! Starostlivo si prečítajte návod na obsluhu a dodržiavajte výstražné a bezpečnostné pokyny.
2. Udržujte tretie osoby mimo oblasti nebezpečenstva.
3. Nebezpečenstvo! Po vypnutí nože dobiehajú. Počkajte, pokiaľ sa nože úplne nezastavia. Nebezpečenstvo poranenia!
4. Skladovanie akumulátorov len v suchých miestnostiach s teplotou okolia v rozsahu +10 °C – +40 °C. Akumulátory skladujte len v nabitom stave (nabité min. na 40 – 60 %).

5. Chráňte prístroj pred dažďom a vlhkom!
6. Garantovaná hladina akustického výkonu
7. Trieda ochrany II
8. Určené len na použitie v suchých miestnostiach
9. Predĺženie len s nožom na strihanie trávy! Použitie predĺženia s nožom na kríky nie je prípustné!

2. Opis prístroja a rozsah dodávky**2.1 Opis prístroja (obr. 1/2)**

- 1 Strihací nôž na trávu
- 2 Držiak koliesok
- 3 Blokované zapnutie
- 4 Vypínač zap/vyp
- 5 Teleskopické vodiace držadlo
- 6 Teleskopické skrútkové spojenie
- 7 Vodiaca rukoväť
- 8 Uchytenie prístroja
- 9 Ochrana noža
- 10 Uloženie akumulátora
- 11 Nôž na kríky
- 12 Odblokovanie noža

2.2 Objem dodávky

Prosím, skontrolujte kompletnosť výrobku na základe uvedeného objemu dodávky. V prípade chýbajúcich častí sa prosím obráťte najneskôr do 5 pracovných dní od zakúpenia výrobku s predložením platného dokladu o kúpe na naše servisné stredisko alebo na obchod, v ktorom ste prístroj zakúpili. Prosím, dbajte pritom na záručnú tabuľku uvedenú v servisných informáciách na konci návodu.

- Otvorte balenie a opatrne vyberte prístroj von z balenia.
- Odstráňte obalový materiál ako aj obalové/transportné poistky (pokiaľ sú obsiahnuté).
- Skontrolujte, či obsah dodávky kompletný.
- Skontrolujte, či nedošlo k poškodeniu prístroja a príslušenstva transportom.
- Pokiaľ možno, uschovajte si obal až do konca záručnej doby.

Nebezpečenstvo!

Prístroj a obalový materiál nie sú hračky! Deti sa nesmú hrať s plastovými vreckami, fóliami ani malými dielmi! Hrozí nebezpečenstvo prehltnutia a udusenía!

- Akumulátorové nožnice na trávnu a kríky
- Originálny návod na obsluhu
- Bezpečnostné predpisy

3. Správne použitie prístroja

Nožnice na trávnu:

Prístroj je určený na strihanie okrajov trávnikov a malých trávnatých plôch v súkromných záhradách a hobby záhradkách. Vodiace držadlo (obr. 2/pol. 5) sa smie používať iba v spojení s nožnicami na trávnu.

Nožnice na kríky:

Prístroj je určený na strihanie malých živých plotov a kríkov v súkromných záhradách a hobby záhradkách. Vodiace držadlo (obr. 2/pol. 5) sa nesmie používať v spojení s nožnicami na kríky. Za prístroje určené pre súkromné záhrady a hobby záhrady sa považujú tie prístroje, ktoré sa nepoužívajú na verejných priestranstvách, v parkoch, športoviskách, na uliciach ako aj v poľnohospodárstve a lesníctve. Dodržiavanie návodu na obsluhu, priloženého výrobcom, je predpokladom pre náležité zaobchádzanie s prístrojom.

Varovanie! Z dôvodu možného ohrozenia osôb a vzniku vecných škôd, sa nesmie prístroj používať na rozdrobovanie za účelom kompostovania.

Prístroj smie byť použitý len na ten účel, na ktorý bol určený. Akékoľvek iné odlišné použitie sa považuje za nespĺňajúce účel použitia. Za škody alebo zranenia akéhokoľvek druhu spôsobené nesprávnym používaním ručí používateľ / obsluhujúca osoba, nie však výrobca.

Prosím berte ohľad na skutočnosť, že naše prístroje neboli svojim určením konštruované na profesionálne, remeselnícke ani priemyselné použitie. Nepreberáme žiadne záručné ručenie, ak sa prístroj bude používať v profesionálnych, remeselníckych alebo priemyselných prevádzkach ako aj na činnosti rovnocenné s takýmto použitím.

4. Technické údaje

Otáčky n_0	1200 min ⁻¹
Šírka strihu nožnic na trávnu	100 mm
Dĺžka strihu nožnic na kríky	200 mm
Hrúbka strihu nožnic na kríky	8 mm

Hladina akustického tlaku L_{pA}	64 dB (A)
Hladina akustického výkonu L_{WA}	84 dB (A)
Neistota K	3 dB
Vibrácie max. a_h	2,6 m/s ²
Neistota K	1,3 m/s ²
Hmotnosť	1,56 kg
Hladina akustického tlaku pri uchu obsluhy	74 dB (A)
Neistota K	3 dB

Pozor! Prístroj sa dodáva bez akumulátorov a bez nabíjačky a smie sa používať len s lítium-iónovými akumulátormi série Power X-Change.

Lítium-iónové akumulátory série Power X-Change sa smú nabíjať iba nabíjačkou Power X-Charger.

- Uvedená emisná hodnota vibrácií bola nameraná podľa normovaného skúšobného postupu a môže sa použiť na porovnanie elektrického prístroja s inými prístrojmi.
- Uvedená emisná hodnota vibrácií sa môže taktiež použiť za účelom východiskového posúdenia vplyvov vystavenia.

Varovanie!

Hodnota vibrácií sa bude meniť v závislosti od oblasti použitia elektrického náradia a vo výnimočných prípadoch môže byť vyššia ako udávaná hodnota.

Obmedzte tvorbu hluku a vibráciu na minimum!

- Používajte len prístroje v bezchybnom stave.
- Pravidelne vykonávajte údržbu a čistenie prístroja.
- Prispôsobte spôsob práce prístroju.
- Prístroj nepreťažujte.
- V prípade potreby nechajte prístroj skontrolovať.
- Prístroj vypnite, pokiaľ ho nepoužívate.
- Používajte rukavice.

Obmedzte Vašu pracovnú dobu!

Pritom sa musia zohľadniť všetky časti prevádzkového cyklu (napríklad čas, počas ktorého je elektrický prístroj vypnutý, ako aj čas, počas ktorého je síce zapnutý, ale beží bez záťaže).

Pozor!**Zvyškové riziká**

Aj napriek tomu, že budete elektrický prístroj obsluhovať podľa predpisov, budú existovať zvyškové riziká. V súvislosti s konštrukciou a vyhotovením elektrického prístroja môže dôjsť k výskytu týchto nebezpečenstiev:

1. Poškodenie pľúc, pokiaľ sa nenosí žiadna vhodná ochranná maska proti prachu.
2. Poškodenie sluchu, pokiaľ sa nenosí žiadna vhodná ochrana sluchu.
3. Poškodenie zdravia, ktoré je následkom vibrácie rúk a ramien, pokiaľ sa prístroj bude používať dlhšiu dobu alebo sa nevedie a neudržiava správny spôsobom.

Nebezpečenstvo!

Tento elektrický prístroj vytvára počas prevádzky elektromagnetické pole. Toto pole môže v určitých prípadoch ovplyvňovať aktívne alebo pasívne medicínske implantáty. Aby sa znížilo nebezpečenstvo vážnych alebo smrteľných zranení, odporúčame osobám s medicínskymi implantátmi konzultovať pred používaním prístroja svojho lekára a výrobcu medicínskeho implantátu.

5. Pred uvedením do prevádzky

Prístroj sa dodáva bez akumulátora a bez nabíjačky.

5.1 Nabíjanie akumulátora (obr. 3)

1. Akumulátor vyberte z prístroja. Aretačné tlačidlo (obr. 4/poz. C) stlačte.
2. Porovnajte, či sa sieťové napätie, uvedené na typovom štítku, zhoduje s napätím vašej elektrickej siete. Zástrčku sieťovej šnúry nabíjačky zasunúť do zásuvky. Zelená kontrolka LED začne blikať.
3. Akumulátor zasunúť do nabíjačky.
4. V bode „Signalizácia nabíjačky“ nájdete tabuľku s významom signalizácie kontroliek LED na nabíjačke.

Počas nabíjania môže dôjsť k čiastočnému zohriatiu akumulátora. To je však normálne.

Ak nie je možné akumulátor nabiť, skontrolujte,

- či je zásuvka pod napätím,
- či je kontakt na nabíjajúcich kontaktoch v bezchybnom stave.

Ak by sa napriek tomu akumulátor stále nedal nabiť, odošlite

- nabíjačku
- a akumulátor

do nášho zákaznického servisu.

Kvôli správne odoslaniu kontaktujte náš zákaznický servis alebo obchod, kde ste prístroj zakúpili.

Dbajte pri odosielaní alebo likvidácii akumulátorov, resp. akumulátorového prístroja na to, aby boli zabalené jednotlivo v umelohmotných vreckách aby sa zabránilo skratom a vzniku požiaru!

V záujme dlhej životnosti akumulátora by ste sa mali postarať o včasné opätovné nabíjanie akumulátora. To je potrebné v každom prípade vtedy, keď zistíte, že sa výkon prístroja začne znižovať. Akumulátor by nemal byť nikdy úplne vybitý. To totiž vedie k poškodeniu akumulátora!

5.2 Zobrazenie kapacity akumulátora (obr. 4)

Stlačte spínač pre zobrazenie kapacity akumulátora (pol. B). Indikátor kapacity akumulátora (poz. A) signalizuje stav nabitia akumulátora pomocou 3 kontroliek LED.

Všetky 3 kontrolky LED svietia:

Akumulátor je úplne nabitý.

Svietia 2 alebo 1 kontrolka LED:

Akumulátor má dostatočné zvyškové nabitie.

1 kontrolka LED bliká:

Akumulátor je vybitý, nabite akumulátor.

Všetky kontrolky LED blikajú:

Akumulátor bol hlbkovo vybitý a je poškodený. Poškodený akumulátor sa nesmie ďalej používať ani nabíjať!

Varovanie! Povrchy, ktoré sa majú opracovať, musia byť zbavené všetkých cudzích predmetov.

Varovanie!

Spínacie zariadenia inštalované na prístroji výrobcom sa nesmú odstraňovať ani premošťovať, napr. pripojením spínacieho tlačidla na rukoväti, pretože by hrozilo nebezpečenstvo zranenia a zariadenie by sa automaticky nevypllo.

6. Obsluha

6.1 Použitie ako nožnice na trávu

Nechajte nožnice na trávu kízať nad zemou.

Najlepší strihací výkon dosiahnete, keď je tráva suchá.

Ak prístroj nepoužívate, nasuňte na nôž ochranný kryt noža a odstráňte akumulátor.

6.1.1 Nožnice na trávu bez vodiaceho držadla

Nožnice na trávu sa dodávajú už zmontované.

1. (Obr. 5) Akumulátor zasuňte do uloženia akumulátora (obr. 2/poz. 10), kým aretácia počuteľne nezapadne. Pre vybratie akumulátora stlačte aretačné tlačidlo (poz. C) a akumulátor vytiahnite.
2. (Obr. 5) Odstráňte ochranný kryt noža (poz. 9).
3. (Obr. 5) Na zapnutie stlačte blokovanie zapnutia (poz. 3) a súčasne stlačte vypínač zap/vyp (poz. 4).
4. Pre vypnutie uvoľnite vypínač zap/vyp.

6.1.2 Nožnice na trávu s vodiacim držadlom

Opatrne! Všetky nasledujúce montážne, demontážne a nastavovacie práce vykonávajte bez akumulátora – nebezpečenstvo zranenia. Používajte ochranné rukavice a dodaný ochranný kryt noža.

6.1.2.1 Montáž a nastavenia

1. (Obr. 6a/obr. 6b) Nasuňte držiak koliesok (obr. 2/poz. 2) na nožnice na trávu, kým aretácia počuteľne nezapadne.
2. (Obr. 7a/obr. 7b) Zasuňte uchytenie prístroja (obr. 2/poz. 8) vodiaceho držadla do uloženia akumulátora nožníc na trávu, kým aretácia počuteľne nezapadne.
3. (Obr. 7b) Pre nastavenie výšky otočte aretačnú maticu (poz. D) doľava (OPEN) a vytiahnite dolné teleskopické držadlo (poz. E) podľa vašich potrieb (max. 30 cm). Aretačnú maticu (poz. D) otočte znovu pevne doprava (LOCK).
4. (Obr. 8) Pre nastavenie sklonu zatlačte aretačné tlačidlo (poz. F) a prestavte ho podľa vašich potrieb (max. 5 polôh). Po uvoľnení aretačného tlačidla je nastavenie sklonu aretované.
5. (Obr. 9) Akumulátor zasuňte do príslušného uloženia akumulátora, kým aretácia počuteľne nezapadne.
6. Odstráňte ochranný kryt noža.

6.1.3 Zapnutie/vypnutie.

Upozornenie: Pri namontovanom vodiacom držadle sa nožnice na trávu sa dajú spínať len pomocou vypínača zap/vyp na vodiacom držadle.

1. (Obr. 9) Na zapnutie stlačte blokovanie zapnutia (poz. 3) a súčasne stlačte vypínač zap/vyp (poz. 4).
2. Pre vypnutie uvoľnite vypínač zap/vyp.

6.1.4 Demontáž

1. Nasuňte ochranný kryt noža.
2. (Obr. 9) Stlačte aretačné tlačidlo (poz. C) a vyberte akumulátor.
3. (Obr. 7b) Potiahnite aretáciu (poz. H) dozadu a vytiahnite vodiace držadlo.
4. (Obr. 6b) Stlačte aretačnú páku (poz. K) nadol a stiahnite držiak koliesok.

6.2 Použitie ako nožnice na kríky

Nakloňte nožnice na kríky zľahka do smeru strihaného kríka. Najskôr ostrihajte boky zdola nahor, až potom hornú časť. Ak prístroj nepoužívate, nasuňte na nôž ochranný kryt noža a odstráňte akumulátor.

- Kríky, ktoré na jeseň strácajú listy, strihajte v júni a v októbri.
- Vždyzelené kríky strihajte v apríli a v auguste.

6.2.1 Montáž

Pretože prístroj sa dodáva ako nožnice na trávu (p. kapitola 6.1.1), nožnice na strihanie trávy musíte vymeniť za priložený nôž na kríky. **Opatrne!** Všetky nasledujúce montážne, demontážne a nastavovacie práce vykonávajte bez akumulátora – nebezpečenstvo zranenia. Používajte ochranné rukavice a dodaný ochranný kryt noža.

1. Posuňte odblokovanie noža (obr. 10a) dopredu, v hornej časti zatlačte nadol (obr. 10b) a súčasne odoberte nôž (obr. 10b).
2. (Obr. 11a) Zasuňte teleso noža do uchytenia na telese prístroja.
3. Posuňte odblokovanie noža znovu dopredu, v hornej časti zatlačte nadol (obr. 11b) a súčasne zatlačte nôž do fixácie. Pohonná jednotka na prístroji je teraz spojená s nožom.
4. Akumulátor zasuňte do príslušného uloženia akumulátora, kým aretácia počuteľne nezapadne.
5. Odstráňte ochranný kryt noža.

6.2.1.2 Zapnutie/vypnutie.

Postupujte podľa popisu v kapitole 6.1.3.

7. Čistenie, údržba a objednanie náhradných dielov

Nebezpečenstvo! Odobrať akumulátor!

7.1 Čistenie

- Udržujte ochranné zariadenia, vzduchové otvory a kryt motora vždy v čistom stave bez prachu a nečistôt. Utrite prístroj čistou utierkou alebo ho vyčistite vyfúkaním stlačeným vzduchom pri nastavení na nízky tlak.
- Odporúčame, aby ste prístroj čistili priamo po každom použití.
- Čistite prístroj pravidelne pomocou vlhkej utierky a malého množstva tekutého mydla. Nepoužívajte žiadne agresívne čistiace prostriedky ani riedidlá; tieto prostriedky by mohli napadnúť umelohmotné diely prístroja. Dbajte na to, aby sa do vnútra prístroja nedostala voda. Vniknutie vody do elektrického prístroja zvyšuje riziko úrazu elektrickým prúdom.
- Pred použitím a po použití je potrebné nožnice dôkladne očistiť. Niekoľko kvapiek oleja (napr. olej na šijacie stroje) na noži zlepšuje rezný výkon. Nože však nikdy nenatierajte tukom.
- Pre nemenný presný strih je potrebné odstrániť zvyšky trávy a nečistotu aj spomedzi horného a dolného noža.

Opatrne!

Kvôli nebezpečenstvu zranenia osôb a vecných škôd výrobok nikdy nečistíte pod tečúcou vodou, predovšetkým nie po vysokým tlakom. Akumulátorové nožnice skladujte na suchom mieste chránenom pred mrazom. Miesto uskladnenia nesmie byť prístupné deťom.

7.2 Údržba

- Pre dosiahnutie dobrého rezného výsledku by mali byť nože vždy ostré. Preto sa vždy môžu zaostriť obľahovacím kameňom. Predovšetkým odporúčame odstrániť štrbiny a ostriny, spôsobené kameňmi alebo pod.
- Vo vnútri náradia sa nenachádzajú žiadne ďalšie diely, vyžadujúce údržbu.

7.3 Objednávania náhradných dielov:

Pri objednávaní náhradných dielov je potrebné uviesť nasledovné údaje:

- Typ prístroja
- Výrobné číslo prístroja
- Identifikačné číslo prístroja
- Číslo potrebného náhradného dielu

Aktuálne ceny a informácie nájdete na stránke www.Einhell-Service.com

8. Likvidácia a recyklácia

Prístroj sa nachádza v obale za účelom zabránenia poškodeniu pri transporte. Tento obal je vyrobený zo suroviny a tým pádom je ho možné znovu použiť alebo sa môže dať do zberu na recykláciu surovín. Prístroj a jeho príslušenstvo sa skladajú z rôznych materiálov, ako sú napr. kovy a plasty. Poškodené prístroje nepatria do domového odpadu. Prístroj by sa mal odovzdať k odbornej likvidácii na príslušnom zbernom mieste. Pokiaľ Vám nie je známe takéto zberné miesto, informujte sa prosím na miestnej samospráve.

9. Skladovanie a preprava

Odstráňte akumulátor. Skladujte prístroj a jeho príslušenstvo na tmavom, suchom a nezamrzajúcom mieste. Optimálna teplota pre skladovanie je medzi 5 a 30 °C. Elektrický prístroj skladujte v originálnom obale.

- Pri prenášaní držte prístroj vždy za rukoväť.
- Prístroj zabezpečte proti sklznutiu, ak ho transportujete vo vozidle.
- Pokiaľ to je možné, používajte pri preprave originálny obal výrobku.
- Na nože nožíc na trávu a kríky používajte transportnú ochranu.

10. Poruchy

Zariadenie nepracuje

- Skontrolujte, či je akumulátor nabitý (stlačte tlačidlo „B“ na akumulátore) a či funguje nabíjačka.
- Skontrolujte, či sa akumulátor kompletne zasunul a zapadol do prístroja/vodiaceho držadla.

Ak náradie napriek prítomnému napätiu nefunguje, odošlite ho na uvedenú adresu zákazníckeho servisu.

11. Signalizácia nabíjačky

Stav signalizácie		Význam a opatrenie
Červená LED	Zelená LED	
Vyp	Bliká	Pripravená k prevádzke Nabíjačka je zapojená na sieť a pripravená k prevádzke, akumulátor nie je v nabíjačke.
Zap	Vyp	Nabíjanie Nabíjačka nabíja akumulátor v rýchlo nabíjacom režime. Príslušné doby nabíjania nájdete priamo na nabíjačke. Upozornenie! Podľa prítomného stavu nabitia akumulátora sa môžu skutočné doby nabíjania čiastočne odlišovať.
Vyp	Zap	Akumulátor je nabitý a pripravený na použitie. Potom sa po úplnom nabití prepne do udržiavacieho nabíjania. Za týmto účelom nechajte akumulátor približne 15 minút dlhšie na nabíjačke. Opatrenie: Vyberte akumulátor z nabíjačky. Odpojte nabíjačku zo siete.
Bliká	Vyp	Prispôbené nabíjanie Nabíjačka sa nachádza v režime šetrného nabíjania. Prítom sa akumulátor z bezpečnostných dôvodov nabíja pomalšie a potrebuje viac času. Toto môže mať nasledovné príčiny: - Akumulátor sa veľmi dlhú dobu nenabíjal. - Teplota akumulátora neleží v ideálnom rozsahu. Opatrenie: Počkajte do ukončenia procesu nabíjania, akumulátor je možné napriek tomu ďalej nabíjať.
Bliká	Bliká	Chyba Proces nabíjania už nie je možný. Akumulátor je defektný. Opatrenie: Defektný akumulátor nesmie byť naďalej nabíjaný! Vyberte akumulátor z nabíjačky.
Zap	Zap	Tepelná porucha Akumulátor je príliš horúci (napr. priame slnečné žiarenie) alebo príliš studený (pod 0 °C) Opatrenie: Vyberte akumulátor a skladujte ho 1 deň pri izbovej teplote (cca 20 °C).



Len pre krajiny EÚ

Neodstraňujte elektrické prístroje ako domový odpad!

Podľa Európskej smernice 2012/19/ES o odpade z elektrických a elektronických zariadení (OEEZ) a v súlade s národnými právnymi predpismi sa musia použité elektronické prístroje odovzdať do triedeného zberu a musí sa zabezpečiť ich špecifické spracovanie v súlade s ochranou životného prostredia (recyklácia).

Recyklačná alternatíva k výzve na spätné zaslanie výrobku:

Majiteľ elektrického prístroja je alternatívne namiesto spätnej zásielky povinný spolupracovať pri riadnej recyklácii prístroja v prípade vzdania sa jeho vlastníctva. Starý prístroj môže byť za týmto účelom taktiež prenechaný zbernému miestu, ktoré vykoná odstránenie v zmysle národného zákona o recyklácii a odpadovom hospodárstve. Netýka sa to dielov príslušenstva, priložených k starým prístrojom a pomocných prostriedkov bez elektronických komponentov.

Dodatočná tlač alebo iné reprodukovanie dokumentácie a sprievodných dokladov výrobkov, taktiež ich častí, je prípustná len s výslovným súhlasom spoločnosti Einhell Germany AG.

Technické zmeny vyhradené

Servisné informácie

Vo všetkých krajinách uvedených na záručnom liste máme kompetentných servisných partnerov, ktorých kontakty je možné prevziať zo záručného listu. Sú Vám k dispozícii pre akékoľvek servisné požiadavky ako opravy, objednávanie náhradných a opotrebovaných dielov alebo nákup spotrebných materiálov.

Je potrebné dbať na to, že v prípade tohto výrobku podliehajú nasledujúce diely bežnému pracovnému alebo prirodzenému opotrebeniu, resp. sú nasledujúce diely považované za spotrebný materiál.

Kategória	Príklad
Diely podliehajúce opotrebeniu*	Uhlíkové kefy, Akumulátor
Spotrebný materiál / spotrebné diely*	Nože
Chýbajúce diely	

* nie je bezpodmienečne obsiahnuté v objeme dodávky!

V prípade nedostatkov alebo chýb Vás prosíme, aby ste príslušnú chybu nahlásili na adrese www.Einhell-Service.com. Prosím, dbajte na presný popis chyby a odpovedzte pritom v každom prípade na nasledujúce otázky:

- Fungoval prístroj predtým alebo bol od začiatku chybný?
- Všimli ste si niečo pred vyskytnutím poruchy (symptóm pred poruchou)?
- Aké chybné funkcie podľa Vás prístroj vykazuje (hlavný symptóm)?
Popíšte túto chybnú funkciu.

Záručný list

Vážená zákazníčka, vážený zákazník,
naše výrobky podliehajú prísnej kontrole kvality. V prípade, že nebude prístroj napriek tomu bezchybne fungovať, je nám to veľmi ľúto a prosíme Vás, aby ste sa obrátili na našu servisnú službu na adrese uvedenej na tomto záručnom liste. Radi Vám budeme k dispozícii taktiež telefonicky na uvedenom servisnom telefónnom čísle. Pre uplatnenie nárokov na záručné plnenie platia nasledujúce podmienky:

1. Tieto záručné podmienky sa týkajú výlučne štandardných spotrebiteľov, t.j. takých osôb, ktoré tento výrobok nechcú používať na účely v rámci svojich remeselníckych činností ani na iné samostatne zárobkové činnosti. Tieto záručné podmienky upravujú dodatočné záručné plnenia, ktoré nižšie uvedený výrobca poskytuje kupujúcim svojich nových prístrojov dodatočne k zákonnej záruke. Vaše zákonné nároky na záruku nie sú touto zárukou dotknuté. Naše záručné plnenie je pre Vás zadarmo.
2. Záručné plnenie sa vzťahuje výlučne len na nedostatky na Vami zakúpenom novom prístroji nižšie uvedeného výrobcu, ktoré sú spôsobené chybami materiálu alebo výrobnými chybami, a podľa nášho uváženia sa obmedzuje na odstránenie týchto nedostatkov na prístroji alebo výmenu prístroja. Prosím, dbajte na to, že naše prístroje neboli svojím určením konštruované na profesionálne, remeselnícke ani odborné použitie. Táto záručná zmluva sa preto neuzatvára, ak sa prístroj počas záručnej doby používal v profesionálnych, remeselníckych alebo priemyselných prevádzkach, alebo ak bol vystavený namáhaniu rovnocennému s takýmto použitím.
3. Z našej záruky sú vylúčené:
 - Škody na prístroji, ktoré boli spôsobené nedodržaním montážneho návodu alebo na základe neodpornej inštalácie, nedodržaním návodu na použitie (ako napr. pripojením na nesprávne sieťové napätie alebo druh prúdu) alebo nedodržaním pokynov pre údržbu a bezpečnostných pokynov alebo vystavením prístroja abnormálnym poveternostným podmienkam alebo nedostatočnou starostlivosťou a údržbou.
 - Škody na prístroji, ktoré boli spôsobené zneužívaním alebo nesprávnym používaním (ako napr. preťaženie prístroja alebo použitie neprípustných pracovných nástrojov alebo príslušenstva), vniknutím cudzích telies do prístroja (ako napr. piesok, kamene alebo prach, prepravne poškodenia), použitím násilia alebo cudzieho pôsobenia (napr. škody spôsobené pádom).
 - Škody na prístroji alebo na častiach prístroja, ktoré zodpovedajú príslušnému pracovnému, bežnému alebo inému prirodzenému opotrebeniu.
4. Doba záruky je 24 mesiacov a začína plynúť od dátumu zakúpenia prístroja. Nároky na záruku sa musia uplatniť pred koncom uplynutia záručnej doby do dvoch týždňov od zistenia nedostatku. Uplatnenie nárokov na záruku po uplynutí záručnej doby je vylúčené. Oprava alebo výmena prístroja nevedie k predĺženiu záručnej doby ani nedochádza na základe tohto plnenia ku vzniku novej záručnej doby pre prístroj ani pre akékoľvek inštalované náhradné diely. To platí taktiež pri použití miestneho servisu.
5. Pre uplatnenie Vášho nároku, prosím nahláste defektný prístroj na adrese: www.Einhell-Service.com. Prosíme, aby ste mali k dispozícii účtenku alebo iné doklady o zakúpení nového prístroja. Prístroje, ktoré budú zaslané bez príslušných dokladov alebo bez typového štítku, budú vylúčené zo záručného plnenia kvôli nedostatočnej možnosti identifikácie. Ak spadá defekt prístroja pod naše záručné plnenie, dostanete obratom naspäť opravený alebo nový prístroj.

Samozrejme Vám radi opravíme nedostatky na prístroji na Vaše náklady, ak tieto nedostatky nespádajú alebo už nespádajú do rozsahu záruky. Prosím, pošlite nám v takom prípade prístroj na našu servisnú adresu.

Ohľadne opotrebovaných, spotrebných a chýbajúcich dielov poukazujeme na obmedzenia tejto záruky podľa servisných informácií uvedených v tomto návode na obsluhu.

Gevaar!

Bij het gebruik van toestellen dienen enkele veiligheidsmaatregelen te worden nageleefd om lichamelijk gevaar en schade te voorkomen. Lees daarom deze handleiding / veiligheidsinstructies zorgvuldig door. Bewaar deze goed zodat u de informatie op elk moment kunt terugvinden. Mocht u dit toestel aan andere personen doorgeven, gelieve dan deze handleiding / veiligheidsinstructies mee te geven. Wij zijn niet aansprakelijk voor ongevallen of schade die te wijten zijn aan niet-naleving van deze handleiding en van de veiligheidsinstructies.

1. Veiligheidsaanwijzingen

De overeenkomstige veiligheidsinstructies vindt u in de bijgaande brochure.

Gevaar!

Lees alle veiligheidsinstructies en aanwijzingen. Nalatigheden bij de inachtneming van de veiligheidsinstructies en aanwijzingen kunnen elektrische schok, brand en/of zware letsels tot gevolg hebben. **Bewaar alle veiligheidsinstructies en aanwijzingen voor de toekomst.**

Dit apparaat is niet bedoeld om te worden gebruikt door kinderen, personen met beperkte lichamelijke, sensorische of mentale vaardigheden of met onvoldoende ervaring en kennis, noch door personen die niet zijn vertrouwd met de aanwijzingen.

Op kinderen moet toezicht worden gehouden om te voorkomen dat ze met het apparaat spelen. Reiniging en onderhoud mag niet door kinderen worden uitgevoerd.

Verklaring van de symbolen (zie afbeelding 12)

1. Gevaar! Lees de gebruiksaanwijzing, neem de waarschuwingen in acht en volg de veiligheidsinstructies.
2. Houd derden weg uit de gevarezone.
3. Gevaar! Na het uitschakelen lopen de messen na. Stilstand van de messen afwachten. Verwondingsgevaar!
4. Opslag van de accu's alleen in droge ruimtes met een omgevingstemperatuur van +10 °C tot +40 °C. De accu's alleen in geladen toestand opbergen (min. 40-60% geladen).
5. Apparaat beschermen tegen regen en vocht!
6. Gegarandeerd geluidsvermogensniveau

7. Beschermklasse II
8. Alleen voor gebruik in droge ruimtes
9. Verlenging alleen met grassnijmes! Een gebruik van de verlenging met het struikmes is niet toegelaten!

2. Beschrijving van het apparaat en omvang van de levering**2.1 Beschrijving van het apparaat (afbeelding 1/2)**

- 1 Grassnijmes
- 2 Wielhouder
- 3 Inschakelblokkering
- 4 Aan/Uit-schakelaar
- 5 Telescoop geleidesteel
- 6 Telescoop schroefverbinding
- 7 Geleidegreep
- 8 Apparaatdrager
- 9 Mesbescherming
- 10 Accuhouder
- 11 Struikmes
- 12 Mesontgrendeling

2.2 Leveringsomvang

Gelieve de volledigheid van het artikel te controleren aan de hand van de beschreven omvang van de levering. Indien er onderdelen ontbreken, gelieve u dan binnen 5 werkdagen na aankoop van het artikel te wenden tot ons servicecenter of tot het verkooppunt waar u het apparaat heeft gekocht, en leg een geldig bewijs van aankoop voor. Gelieve daarvoor de garantietabel in de serviceinformatie aan het einde van de handleiding in acht te nemen.

- Open de verpakking en neem het toestel voorzichtig uit de verpakking.
- Verwijder het verpakkingsmateriaal alsmede verpakkings-/transportbeveiligingen (indien aanwezig).
- Controleer of de leveringsomvang compleet is.
- Controleer het toestel en de accessoires op transportschade.
- Bewaar de verpakking indien mogelijk tot het verloop van de garantieperiode.

Gevaar!

Het toestel en het verpakkingsmateriaal zijn geen speelgoed voor kinderen! Kinderen mogen niet met plastic zakken, folies en kleine stukken spelen! Er bestaat inslik- en verstikkingsgevaar!

- Accugras- en struikschaar
- Originele handleiding
- Veiligheidsinstructies

3. Reglementair gebruik**Grasschaar:**

Het apparaat is bedoeld voor het maaien van gazonranden en kleinere grasvlakken in de privé huis- en hobbytuin. De geleidesteel (afb. 2, pos. 5) mag alleen worden gebruikt in combinatie met de grasschaar.

Struikschaar:

Het apparaat is bedoeld voor het snoeien van kleine heggen en struiken in de privé huis- en hobbytuin. De geleidesteel (afb. 2, pos. 5) mag niet worden gebruikt in combinatie met de struikschaar. Als apparaten voor de particuliere huis- en hobbytuin worden zulke beschouwd, die niet in openbare plantsoenen, parken, op sportterreinen, straten en in de land- en bosbouw worden ingezet. Het doelmatig gebruik van het gereedschap veronderstelt dat de bijgevoegde handleiding van de fabrikant in acht wordt genomen.

Waarschuwing! Vanwege het gevaar van persoonlijke verwondingen en materiële schade mag het apparaat niet worden ingezet om te hakselen, bijv. voor composteren.

De machine mag slechts voor werkzaamheden worden gebruikt waarvoor ze bedoeld is. Elk ander verder gaand gebruik is niet reglementair. Voor daaruit voortvloeiende schade of verwondingen van welke aard dan ook is de gebruiker/bediener, niet de fabrikant, aansprakelijk.

Wij wijzen erop dat onze gereedschappen overeenkomstig hun bestemming niet geconstrueerd zijn voor commercieel, ambachtelijk of industrieel gebruik. Wij geven geen garantie indien het gereedschap in ambachtelijke of industriële bedrijven alsmede bij gelijk te stellen activiteiten wordt gebruikt.

4. Technische gegevens

Toerental n_0	1200 min ⁻¹
Snijbreedte grasschaar	100 mm
Snijlengte struikschaar	200 mm
Snijdikte struikschaar	8 mm
Geluidsdruk niveau L_{pA}	64 dB (A)
Geluidsvermogensniveau L_{WA}	84 dB (A)
Onzekerheid K	3 dB
Trilling max. a_h	2,6 m/s ²
Onzekerheid K	1,3 m/s ²
Gewicht	1,56 kg
Geluidsdruk niveau aan het oor van de bediener	74 dB (A)
Onzekerheid K	3 dB

Opgelet! Het apparaat wordt geleverd zonder accu's en zonder lader, en mag alleen worden ingezet met de Li-Ion accu's van de Power X-Change serie.

De Li-Ion accu's van de Power X-Change serie mogen alleen worden geladen met de Power X-Charger.

- De opgegeven trillingsemissiewaarde is gemeten volgens een genormaliseerde testprocedure en kan worden gebruikt om elektrische gereedschappen onderling te vergelijken.
- De vermelde trillingsemissiewaarde kan ook worden gebruikt om vóór begin van de werkzaamheden de blootstelling te beoordelen.

Waarschuwing!

De trilwaarde zal op grond van het toepassingsgebied van het elektrisch gereedschap veranderen en kan in uitzonderingsgevallen boven de opgegeven waarde liggen.

Beperk de geluidsontwikkeling en vibratie tot een minimum!

- Gebruik enkel intacte toestellen.
- Onderhoud en reinig het toestel regelmatig.
- Pas uw manier van werken aan het toestel aan.
- Overbelast het toestel niet.
- Laat het toestel indien nodig nazien.
- Schakel het toestel uit als het niet wordt gebruikt.
- Draag handschoenen.

Beperk de werktijd!

Daarbij moet rekening worden gehouden met alle aandelen van de bedrijfscyclus (bijvoorbeeld tijden waarin het elektrisch gereedschap is uitgeschakeld, en zulke, waarin het weliswaar is ingeschakeld maar loopt zonder belasting).

Voorzichtig!**Restrisico's**

Er blijven altijd restrisico's over ook al wordt dit elektrisch gereedschap naar behoren bediend. Volgende gevaren kunnen zich voordoen in verband met de bouwwijze en uitvoering van dit elektrisch gereedschap:

1. Longletsels indien geen gepaste stofmasker wordt gedragen.
2. Gehoorschade indien geen gepaste gehoorbeschermer wordt gedragen.
3. Schade aan de gezondheid die voortvloeit uit hand-arm-trillingen indien het toestel lang zonder onderbreking wordt gebruikt of niet naar behoren wordt gehanteerd en onderhouden.

Gevaar!

Dit elektrisch gereedschap verwekt tijdens het bedrijf een elektromagnetisch veld. Dit veld kan onder bepaalde omstandigheden nadelige gevolgen hebben voor actieve of passieve medische implantaten. Om het risico van ernstige of dodelijke letsels te verminderen raden wij personen met medische implantaten aan hun arts en de fabrikant van het medische implantaat te consulteren voordat de machine wordt bediend.

5. Vóór inbedrijfstelling

Het apparaat wordt geleverd zonder accu en zonder lader.

5.1 Laden van de accu (afbeelding 3)

1. Accupack uit het apparaat nemen. Daarvoor de grendelknop (afbeelding 4, pos. C) indrukken.
2. Vergelijk of de netspanning vermeld op het typeplaatje overeenstemt met de beschikbare netspanning. Steek de netstekker van de lader in het stopcontact. De groene LED begint te knipperen.
3. Steek de accu op de lader.
4. Onder punt 'Indicatie lader' vindt u een tabel met de betekenissen van de LED-indicatie aan de lader.

Tijdens het laden kan de accu iets warm worden. Dit is echter normaal.

Mocht het laden van de accupack niet mogelijk zijn, controleer dan

- of aan het stopcontact de netspanning voorhanden is,
- of een foutloos contact aan de laadcontacten voorhanden is.

Indien het laden van de accupack nog altijd niet mogelijk is, dan verzoeken wij u

- de lader
 - en de accupack
- op te sturen aan onze klantendienst.

Voor een deskundige verzending verzoeken wij u contact op te nemen met onze klantendienst of het verkooppunt waar u het apparaat heeft aangekocht.

Zorg er bij de verzending of verwerking van accu's resp. het accu apparaat voor dat deze afzonderlijk worden verpakt in plastic zakken, om kortsluitingen en brand te vermijden!

In het belang van een lange levensduur van de accupack is het raadzaam om op tijd voor het herladen van de accupack te zorgen. Dit is in elk geval noodzakelijk, wanneer u vaststelt dat het vermogen van het apparaat afneemt. Ontlaad de accupack nooit helemaal. Dat leidt tot een defect van de accupack!

5.2 Accu-capaciteitsindicatie (afbeelding 4)

Druk op de schakelaar voor accu-capaciteitsindicatie (pos B). De accu-capaciteitsindicatie (pos. A) signaleert u de laadtoestand van de accu aan de hand van 3 LEDs.

Alle 3 LEDs branden:

De accu is vol geladen.

2 of 1 LED(s) branden:

De accu bezit voldoende restlading.

1 LED knippert:

De accu is leeg, laad de accu op.

Alle LEDs knippen:

De accu werd diep ontladen en is defect. Een defecte accu mag niet meer gebruikt en geladen worden!

Waarschuwing! De te bewerken vlakken moeten van alle vreemde voorwerpen worden ontdaan.

Waarschuwing!

De door de fabrikant aan het apparaat geïnstalleerde schakelinrichtingen mogen niet verwijderd of overbrugd worden, bijv. door aankoppelen van een schakeltoets aan de greep, aangezien anders verwondingsgevaar bestaat en het apparaat niet automatisch uitschakelt.

6. Inbedrijfstelling**6.1 Gebruik als grasschaar**

Laat de grasschaar over de grond glijden. Het beste snijresultaat bereikt men bij droog gras. Als de schaar niet wordt gebruikt, dan moet de beschermkap op het mes geschoven en de accu verwijderd worden.

6.1.1 Grasschaar zonder geleidesteel

De grasschaar wordt reeds gemonteerd geleverd.

1. (Afbeelding 5) Schuif de accu in de daartoe voorziene adapter (afb. 2, pos. 10) tot de arretëring hoorbaar vastklikt. Om hem eruit te nemen drukt u op de grendeltoets (pos. C) en verwijdert u de accu.
2. (Afbeelding 5) Verwijderen van de beschermkap voor het mes (pos. 9).
3. (Afbeelding 5) Om in te schakelen de inschakelblokkering (pos. 3) indrukken en gelijktijdig de Aan/Uit-schakelaar (pos. 4) activeren.
4. Om uit te schakelen de Aan/Uit-schakelaar loslaten.

6.1.2 Grasschaar met geleidesteel

Voorzichtig! Alle volgende montage-, demontage- en instellingswerkzaamheden uitvoeren zonder accu – verwondingsgevaar. Draag veiligheidshandschoenen en gebruik de meegeleverde beschermkap voor het mes.

6.1.2.1 Montage en instellingen

1. (Afbeelding 6a/Afbeelding 6b) Schuif de wielhouder (afbeelding 2, pos. 2) op de grasschaar, tot de arretëring hoorbaar vastklikt.
2. (Afbeelding 7a/Afbeelding 7b) Schuif de apparaatdrager (afbeelding 2, pos. 8) van de geleidesteel in de accu-adapter van de grasschaar, tot de arretëring hoorbaar vastklikt.
3. (Afbeelding 7b) Voor de instelling van de hoogte draait u de vastzetmoer (pos. D) naar links (OPEN) en trekt u de telescopeerbare, onderste steel (pos. E) zoals u dat wenst uit (max. 30 cm). Draai de vastzetmoer (pos. D) naar rechts (LOCK) weer vast.
4. (Afbeelding 8) Om de schaar schuin in te stellen drukt u op de arretëerknop (pos. F) en verstelt u deze zoals u dat wenst (max. 5 posities). Als u de arretëerknop loslaat, dan is de instelling van de schuinte vergrendeld.
5. (Afbeelding 9) Schuif de accu in de daartoe voorziene adapter, tot de arretëring hoorbaar vastklikt.
6. Verwijder de beschermkap voor het mes.

6.1.3 In-/Uitschakelen

Aanwijzing: Bij gemonteerde geleidesteel kan de grasschaar alleen worden geschakeld via de Aan/Uit-schakelaar aan de geleidesteel.

1. (Afbeelding 9) Om in te schakelen de inschakelblokkering (pos. 3) indrukken en gelijktijdig de Aan/Uit-schakelaar (pos. 4) activeren.
2. Om uit te schakelen de Aan/Uit-schakelaar loslaten.

6.1.4 Demontage

1. Steek de beschermkap voor het mes erop.
2. (Afbeelding 9) Druk op de grendeltoets (pos. C) en verwijder de accu.
3. (Afbeelding 7b) Trek de arretëring (pos. H) naar achter en trek de geleidesteel eraf.
4. (Afbeelding 6b) Druk de grendelhendel (pos. K) naar beneden en trek de wielhouder eraf.

6.2 Gebruik als struikschaar

Neig de struikschaar licht in de richting van de te snoeien struik. Snijd eerst de zijanten van beneden naar boven, en daarna pas de bovenkant. Als de schaar niet wordt gebruikt, dan moet de beschermkap op het mes geschoven en de accu verwijderd worden.

- Snijd struiken die hun bladeren in de herfst verliezen in juni en oktober.
- Snijd altijdgroene struiken in april en augustus.

6.2.1 Montage

Aangezien het apparaat wordt geleverd als graschaar (z. hoofdstuk 6.1.1), moet het mes worden vervangen door het meegeleverde mes voor struiken. **Voorzichtig!** Alle volgende montage-, demontage- en instellingswerkzaamheden uitvoeren zonder accu – verwondingsgevaar. Draag veiligheidshandschoenen en gebruik de meegeleverde beschermkap voor het mes.

1. Schuif de mesontgrendeling (afbeelding 10a) naar voor, druk deze in het bovenste deel naar beneden (afbeelding 10b) en neem gelijktijdig het mes eraf (afbeelding 10b).
2. (Afbeelding 11a) Schuif het meshuis in de houder aan de behuizing van het apparaat.
3. Schuif de mesontgrendeling weer naar voor, druk deze in het bovenste deel naar beneden (afbeelding 11b) en druk gelijktijdig het mes in de vergrendeling. De aandrijfeenheid van het apparaat is nu verbonden met het mes.
4. Schuif de accu in de daartoe voorziene adapter, tot de arrêtering hoorbaar vastklikt.
5. Verwijder de beschermkap voor het mes.

6.2.1.2 In-/Uitschakelen

Ga te werk zoals beschreven onder hoofdstuk 6.1.3.

7. Reiniging, onderhoud en bestellen van wisselstukken

Gevaar! Accu verwijderen!

7.1 Reiniging

- Hou de veiligheidsinrichtingen, de ventilatiespleten en het motorhuis zo veel mogelijk vrij van stof en vuil. Wrijf het toestel met een schone doek af of blaas het met perslucht bij lage druk schoon.
- Het is aan te bevelen het toestel direct na elk gebruik te reinigen.
- Reinig het toestel regelmatig met een vochtige doek. Gebruik geen reinigings- of oplosmiddelen; die zouden de kunststofcomponenten van het toestel kunnen aantasten. Let er goed op dat geen water in het toestel terechtkomt. Door binnendringen van water in een elektrische apparatuur verhoogt het risico van een elektrische schok.
- Voor en na het gebruik moet de schaar grondig worden gereinigd. Een paar druppels olie (bijv. naaimachineolie) op het mes verbeteren het snijvermogen. Vet het mes echter nooit in.

- Voor een gelijkblijvend exacte snede is het noodzakelijk dat grasresten en vuil ook tussen boven- en ondermes worden verwijderd.

Voorzichtig!

Reinig het product vanwege het gevaar van persoonlijke verwondingen en materiële schade nooit met stromend water, met name niet onder hoge druk. Bewaar de accu schaar op een droge en tegen vorst beschermde plaats. De opbergplaats moet ontoegankelijk zijn voor kinderen.

7.2 Onderhoud

- Voor een goed snijresultaat moeten de messen altijd scherp zijn. Ze kunnen daarom met een slijpsteen worden gescherpt. Wij raden met name aan om kerven en bramen, die kunnen ontstaan door stenen e.d., te verwijderen.
- Binnenin het apparaat zijn er geen andere te onderhouden onderdelen.

7.3 Bestellen van wisselstukken:

Gelieve bij het bestellen van wisselstukken volgende gegevens te vermelden:

- Type van het toestel
- Artikelnummer van het toestel
- Ident-nummer van het toestel
- Wisselstuknummer van het benodigd stuk

Actuele prijzen en info vindt u terug onder www.isc-gmbh.info

8. Afvalbeheer en recycling

Het toestel bevindt zich in een verpakking om transportschade te voorkomen. Deze verpakking is een grondstof en bijgevolg herbruikbaar of kan de grondstofkringloop terug worden ingebracht. Het toestel en zijn accessoires bestaan uit diverse materialen, zoals b.v. metaal en kunststof. Ontdoet u zich van defecte onderdelen op de inzamelplaats waar u gevaarlijke afvalstoffen mag afgeven. Informeer u in uw speciaalzaak of bij uw gemeentebestuur!

9. Opslag en transport

Accu verwijderen. Bewaar het apparaat en het toebehoren op een donkere, droge en vorstvrije plaats. De optimale opbergtemperatuur ligt tussen 5 en 30 °C. Bewaar het elektrisch gereedschap in de originele verpakking.

- Draag het apparaat altijd aan de handgreep.
- Zorg ervoor dat het apparaat niet kan wegglijden, wanneer u het in een voertuig transporteert.
- Gebruik voor het transport zo veel mogelijk de originele verpakking.
- Gebruik een transportbeveiliging voor de gras- en struikschaarmessen.

10. Storingen

Apparaat loopt niet

- Controleer of de accu is geladen (toets 'B' aan de accu indrukken) en of de lader functioneert.
- Controleer of de accu aan het apparaat/de geleidesteel volledig in de adapter geschoven en vastgeklikt is.

Indien het apparaat ondanks beschikbare spanning niet functioneert, gelieve het dan op te sturen aan het vermelde adres van de klantendienst.

11. Indicatie lader

Indicatiestatus		Betekenis en maatregel
Rode LED	Groene LED	
Uit	Knippert	Operationaliteit De lader is aangesloten aan het net en operationeel; de accu zit niet in de lader.
Aan	Uit	Laden De lader laadt de accu in de snelle laadmodus. De laadduur vindt u direct aan de lader. Aanwijzing! Al naargelang de acculading kan de laadduur iets afwijken van de vermelde tijden.
Uit	Aan	De accu is opgeladen en operationeel. Daarna wordt tot aan de volledige lading omgeschakeld op een bufferlading. Laat de accu hiervoor ongeveer 15 min. langer in de lader zitten. Maatregel: Neem de accu uit de lader. Isoleer de lader van het net.
Knippert	Uit	Aanpassingslading De lader bevindt zich in de modus behoedzame lading. Hierbij wordt de accu om veiligheidsredenen langzamer geladen, hetgeen meer tijd vergt. Dit kan de volgende oorzaken hebben: - De accu werd zeer lange tijd niet meer geladen. - De accutemperatuur ligt niet in het ideale bereik. Maatregel: Wacht tot het laadproces is afgesloten, de accu kan niettemin verder worden geladen.
Knippert	Knippert	Fout Laadproces is niet meer mogelijk. De accu is defect. Maatregel: Een defecte accu mag niet meer worden opgeladen. Neem de accu uit de lader.
Aan	Aan	Temperatuurstoring De accu is te warm (bijv. direct instralend zonlicht) of te koud (onder 0 °C). Maatregel: Neem de accu de lader uit en bewaar hem 1 dag bij kamertemperatuur (ca. 20 °C).



Enkel voor EU-landen

Elektrisch gereedschap hoort niet bij het huisvuil thuis!

Volgens de Europese richtlijn 2012/19/EU op afgedankte elektrische en elektronische toestellen en omzetting in nationaal recht dienen afgedankte elektrische gereedschappen afzonderlijk te worden verzameld en milieuvriendelijk te worden gerecycleerd.

Recyclagealternatief i.p.v. het toestel terug te sturen:

De eigenaar van het elektrische toestel is alternatief verplicht, i.p.v. het toestel terug te sturen, mede te werken bij de behoorlijke recyclage in geval hij zich van het eigendom ontdoet. Het afgedankte toestel kan hiervoor ook bij een verzamelplaats worden afgegeven die voor een verwijdering als bedoeld in de wetgeving in zake recyclage en afvalverwerking zorgt. Hieronder vallen niet bij de afgedankte toestellen gevoegde accessoires en hulpmiddelen zonder elektrische componenten.

Nadruk of andere reproductie van documentatie en geleidepapieren van de producten, geheel of gedeeltelijk, enkel toegestaan mits uitdrukkelijke toestemming van Einhell Germany AG.

Technische wijzigingen voorbehouden

Service-informatie

Wij werken in alle landen die in het garantiebewijs zijn genoemd, samen met competente servicepartners, wier contactgegevens u kunt afleiden uit het garantiebewijs. Deze staan voor alle diensten zoals reparatie, het verschaffen van wisselstukken of slijtdelen of voor de aankoop van verbruiksmaterialen te uwer beschikking.

U moet er rekening mee houden dat bij dit product de volgende delen onderhevig zijn aan een slijtage door gebruik of een natuurlijke slijtage, resp. dat de volgende delen nodig zijn als verbruiksmaterialen.

Categorie	Voorbeeld
Slijtstukken*	Koolborstels, Accu
Verbruiksmateriaal/verbruiksstukken*	Mes
Ontbrekende onderdelen	

* niet verplicht bij de leveringsomvang begrepen!

Bij gebreken of defecten verzoeken wij u om de fout te melden op het internet onder www.Einhell-Service.com. Gelieve te zorgen voor een nauwkeurige beschrijving van de fout en daarbij in elk geval de volgende vragen te beantwoorden:

- Heeft het toestel reeds eenmaal gewerkt of was het vanaf het begin defect?
- Is u iets opgevallen voordat het defect zich voordeed (symptoom vóór het defect)?
- Welke foutieve werkwijze vertoont het toestel volgens u (hoofdsymptoom)?
Beschrijf deze foutieve werkwijze.

Garantiebewijs

Geachte klant,
onze producten worden onderworpen aan een strenge kwaliteitscontrole. Mocht dit apparaat echter ooit niet naar behoren functioneren, spijt dit ons ten zeerste en vragen u zich te wenden tot onze servicedienst onder het adres vermeld op dit garantiebewijs. Wij staan ook graag telefonisch tot uw dienst via het vermelde servicetelefoonnummer. Voor eisen in verband met het recht garantie geldt het volgende:

1. Deze garantievoorwaarden zijn uitsluitend gericht aan de gebruikers, d.w.z. natuurlijke personen die dit product niet in het kader van hun ambachtelijke noch van een andere zelfstandige activiteit willen gebruiken. Deze garantievoorwaarden regelen aanvullende garantieprestaties, die de hieronder genoemde fabrikant kopers van zijn nieuwe apparaten toezegt in aanvulling tot de wettelijke garantie. Uw wettelijke garantieclaims blijven onaangetast door deze garantie. Onze garantieprestatie is voor u gratis.
2. De garantieprestatie geldt uitsluitend voor gebreken aan een door u aangekocht nieuw apparaat van de hieronder genoemde fabrikant die aantoonbaar berusten op een materiaal- of productiefout, en is naar onze keuze beperkt tot het verhelpen van zulke gebreken aan het apparaat of de vervanging ervan.
Wij wijzen erop dat onze apparaten overeenkomstig hun bestemming niet ontworpen zijn voor commercieel, ambachtelijk of industrieel gebruik. Van een garantiecontract is derhalve geen sprake, als het apparaat binnen de garantieperiode in commerciële, ambachtelijke of industriële bedrijven werd ingezet of aan een daarmee gelijk te stellen belasting werd blootgesteld.
3. Van onze garantie zijn uitgesloten:
 - Schade aan het apparaat als gevolg van niet-inachtneming van de montagehandleiding of op grond van ondeskundige installatie, als gevolg van niet-inachtneming van de gebruiksaanwijzing (zoals bijv. door aansluiting aan een verkeerde netspanning of stroomsoort) of niet-inachtneming van de onderhouds- en veiligheidsvoorschriften, door blootstelling van het apparaat aan abnormale omgevingsvoorwaarden of door nalatig onderhoud en verzorging.
 - Schade aan het apparaat als gevolg van misbruik of ondeskundige toepassingen (zoals bijv. overbelasting van het apparaat of de inzet van niet toegelaten gereedschappen of toebehoren), binnendringen van vreemde voorwerpen in het apparaat (zoals bijv. zand, stenen of stof, transportschade), gebruik van geweld of als gevolg van externe invloeden (zoals bijv. schade door vallen).
 - Schade aan het apparaat of aan delen van het apparaat die valt te herleiden tot slijtage als gevolg van gebruik, en als gevolg van normale of andere natuurlijke slijtage.
4. De garantieperiode bedraagt 24 maanden en gaat in op de datum van aankoop van het apparaat. Garantieclaims dienen voor het verloop van de garantieperiode binnen de twee weken na het vaststellen van het defect geldend te worden gemaakt. Het indienen van garantieclaims na verloop van de garantieperiode is uitgesloten. De herstelling of vervanging van het apparaat leidt niet tot een verlenging van de garantieperiode noch wordt door deze prestatie een nieuwe garantieperiode voor het apparaat of voor eventueel ingebouwde wisselstukken op gang gebracht. Dit geldt ook bij het ter plaatse uitvoeren van een serviceactiviteit.
5. Gelieve om een garantieclaim in te dienen het defecte apparaat aan te melden onder: www.Einhell-Service.com. Houd het aankoopbewijs of een ander bewijs van uw aankoop van het nieuwe apparaat bij de hand. Apparaten die zonder bijhorende bewijzen of zonder typeplaatje worden teruggestuurd, worden op grond van de ontbrekende mogelijkheid om het apparaat toe te kennen uitgesloten van de garantieprestatie. Valt het defect van het apparaat binnen onze garantieprestatie, dan bezorgen wij u per omgaande een gerepareerd of nieuw apparaat terug.

Uiteraard staan wij ook tot u dienst om, mits betaling van de kosten, defecten van het apparaat te verhelpen die buiten de garantieomvang vallen. Te dien einde stuurt u het apparaat aan ons serviceadres op.

Voor slijtstukken, verbruiksmateriaal en ontbrekende onderdelen wordt verwezen naar de beperkingen van deze garantie conform de service-informatie van deze handleiding.

Peligro!

Al usar aparatos es preciso tener en cuenta una serie de medidas de seguridad para evitar lesiones o daños. Por este motivo, es preciso leer atentamente este manual de instrucciones/advertencias de seguridad. Guardar esta información cuidadosamente para poder consultarla en cualquier momento. En caso de entregar el aparato a terceras personas, será preciso entregarles, asimismo, el manual de instrucciones/advertencias de seguridad. No nos hacemos responsables de accidentes o daños provocados por no tener en cuenta este manual y las instrucciones de seguridad.

1. Instrucciones de seguridad

Encontrará las instrucciones de seguridad correspondientes en el prospecto adjunto.

¡Aviso!

Leer todas las instrucciones de seguridad, indicaciones, ilustraciones y los datos técnicos con los que está provista esta herramienta eléctrica. El incumplimiento de las instrucciones indicadas a continuación puede provocar descargas eléctricas, incendios y/o daños graves. **Guardar todas las instrucciones de seguridad e indicaciones para posibles consultas posteriores.**

Este aparato no ha sido concebido para que lo utilicen niños, personas con limitaciones físicas, sensoriales o psíquicas o con insuficiente experiencia y conocimientos o personas que no estén familiarizadas con las instrucciones.

Vigilar a los niños para asegurarse de que no jueguen con el aparato. Los niños no pueden limpiar ni realizar trabajos de mantenimiento en el aparato.

Explicación de los símbolos (véase fig. 12)

1. ¡Peligro! ¡Leer el manual de instrucciones y respetar los símbolos de aviso e instrucciones de seguridad!
2. Mantener a terceras personas alejadas de la zona de peligro.
3. ¡Peligro! ¡Las cuchillas siguen girando por inercia tras haber apagado el aparato! Esperar a que se detengan las cuchillas. ¡Peligro de sufrir daños!
4. Almacenamiento de las baterías sólo en espacios secos con una temperatura ambi-

ente de +10°C a +40°C. Guardar las baterías únicamente cuando estén cargadas (mín. al 40-60%).

5. Proteger el aparato de la lluvia y la humedad.
6. Nivel de potencia sónica garantizada
7. Clase de protección II
8. Utilizar únicamente en espacios secos.
9. Alargadera sólo con cuchilla cortacésped.
¡No está permitido utilizar la alargadera con la cuchilla para setos!

2. Descripción del aparato y volumen de entrega**2.1 Descripción del aparato (fig. 1/2)**

- 1 Cuchilla cortacésped
- 2 Soporte de la rueda
- 3 Botón de bloqueo de conexión
- 4 Interruptor ON/OFF
- 5 Mango guía telescópico
- 6 Unión telescópica
- 7 Empuñadura guía
- 8 Asiento del aparato
- 9 Protección para las cuchillas
- 10 Alojamiento para la batería
- 11 Cuchilla recortasetos
- 12 Desbloqueo de cuchilla

2.2 Volumen de entrega

Sirviéndose de la descripción del volumen de entrega, comprobar que el artículo esté completo. Si faltase alguna pieza, dirigirse a nuestro Service Center o a la tienda especializada más cercana en un plazo máximo de 5 días laborales tras la compra del artículo presentando un recibo de compra válido. A este respecto, observar la tabla de garantía de las condiciones de garantía que se encuentran al final del manual.

- Abrir el embalaje y extraer cuidadosamente el aparato.
- Retirar el material de embalaje, así como los dispositivos de seguridad del embalaje y para el transporte (si existen).
- Comprobar que el volumen de entrega esté completo.
- Comprobar que el aparato y los accesorios no presenten daños ocasionados durante el transporte.
- Si es posible, almacenar el embalaje hasta que transcurra el periodo de garantía.

Peligro!

¡El aparato y el material de embalaje no son un juguete! ¡No permitir que los niños jueguen con bolsas de plástico, láminas y piezas pequeñas! ¡Riesgo de ingestión y asfixia!

- Tijera cortacésped y recortasetos de batería
- Manual de instrucciones original
- Instrucciones de seguridad

3. Uso adecuado**Tijera cortacésped:**

El aparato está indicado para cortar césped en esquinas y pequeñas superficies de césped en casas y jardines privados o de hobby. El mango guía (fig. 2/pos. 5) solo puede utilizarse en combinación con la tijera cortacésped.

Tijera recortasetos:

El aparato está indicado para cortar pequeños setos y arbustos en jardines privados. El mango guía (fig. 2/pos. 5) no puede utilizarse en combinación con la tijera recortasetos. Se define como jardines privados todos aquellos que no formen parte de instalaciones públicas, parques, polideportivos, calles, zonas agrícolas ni forestales. La observancia de las instrucciones de uso especificadas por el fabricante constituye un requisito indispensable para manejar el aparato de forma adecuada.

¡Aviso! El aparato no debe emplearse para triturar material con el fin de obtener compost, puesto que se podrían producir daños personales y materiales.

Utilizar la máquina sólo en los casos que se indican explícitamente como de uso adecuado. Cualquier otro uso no será adecuado. En caso de uso inadecuado, el fabricante no se hace responsable de daños o lesiones de cualquier tipo; el responsable es el usuario u operario de la máquina.

Tener en consideración que nuestro aparato no está indicado para un uso comercial, industrial o en taller. No asumiremos ningún tipo de garantía cuando se utilice el aparato en zonas industriales, comerciales o talleres, así como actividades similares.

4. Características técnicas

Velocidad n_0	1200 r.p.m.
Anchura de corte tijera cortacésped	100 mm
Longitud de corte tijera recortasetos	200 mm
Anchura de corte tijera recortasetos	8 mm
Nivel de presión acústica L_{pA}	64 dB (A)
Nivel de potencia acústica L_{WA}	84 dB (A)
Imprecisión K	3 dB
Vibración máx. a_h	2,6 m/s ²
Imprecisión K	1,3 m/s ²
Peso.....	1,56 kg
Nivel de presión acústica en el oído del operario	74 dB (A)
Imprecisión K	3 dB

¡Atención! El aparato se suministra sin baterías y sin cargador y solo puede utilizarse con las baterías de iones de litio de la serie Power X-Change.

Las baterías de iones de litio de la serie Power X-Change solo deben cargarse con el cargador Power X-Charger.

- El valor de emisión de vibraciones indicado se ha calculado conforme a un método de ensayo normalizado y puede, en comparación con una herramienta eléctrica, utilizarse con otra.
- El valor de emisión de vibraciones indicado también puede utilizarse para una valoración preliminar de la exposición.

¡Aviso!

El valor de las vibraciones cambia dependiendo del ámbito de aplicación de la herramienta eléctrica, por lo que en casos excepcionales puede superar al valor indicado.

¡Reducir la emisión de ruido y las vibraciones al mínimo!

- Emplear sólo aparatos en perfecto estado.
- Realizar el mantenimiento del aparato y limpiarlo con regularidad.
- Adaptar el modo de trabajo al aparato.
- No sobrecargar el aparato.
- En caso necesario dejar que se compruebe el aparato.
- Apagar el aparato cuando no se esté utilizando.
- Llevar guantes.

Limitar el tiempo de trabajo.

Al hacerlo, deben tenerse en cuenta todas las partes del ciclo de servicio (por ejemplo los tiempos en los que la herramienta eléctrica está desconectada y los tiempos en los que está conectada pero funciona sin carga).

Cuidado!**Riesgos residuales**

Incluso si esta herramienta se utiliza adecuadamente, siempre existen riesgos residuales. En función de la estructura y del diseño de esta herramienta eléctrica pueden producirse los siguientes riesgos:

1. Lesiones pulmonares en caso de que no se utilice una mascarilla de protección antipolvo.
2. Lesiones auditivas en caso de que no se utilice una protección para los oídos adecuada.
3. Daños a la salud derivados de las vibraciones de las manos y los brazos si el aparato se utiliza durante un largo periodo de tiempo, no se sujeta del modo correcto o si no se realiza un mantenimiento adecuado.

Peligro!

Esta herramienta eléctrica genera un campo electromagnético durante su funcionamiento. En determinadas circunstancias, este campo podrá afectar a los posibles implantes médicos activos o pasivos. Para reducir el peligro de lesiones graves o incluso mortales, recomendamos a las personas que lleven este tipo de implantes que consulten a su médico y al fabricante del implante antes de operar la máquina.

5. Antes de la puesta en marcha

El aparato se suministra sin batería y sin cargador.

5.1 Cómo cargar la batería (fig. 3)

1. Sacar la batería del aparato. Para ello, pulsar el dispositivo de retención (fig. 4/pos. C).
2. Comprobar que la tensión de red coincida con la especificada en la placa de identificación del aparato. Conectar el enchufe del cargador a la toma de corriente. El LED verde empieza a parpadear.
3. Enchufar la batería al cargador.
4. El apartado „Indicación cargador“ incluye una tabla con los significados de las indicaciones LED del cargador.

Es posible que la batería se caliente durante el proceso de carga. Esto es normal.

En caso de que no sea posible cargar la batería, comprobar que

- exista tensión de red en el enchufe
- exista buen contacto entre los contactos de carga.

En caso de que todavía no fuera posible cargar la batería, rogamos enviar

- el cargador
- y la batería

a nuestro servicio de asistencia técnica.

Para realizar un envío adecuado, ponerse en contacto con nuestro servicio de asistencia técnica o con el punto de venta en el que se compró el aparato.

Para el envío o la eliminación de baterías o del aparato, estos deben embalarse por separado en bolsas de plástico para evitar cortocircuitos e incendios.

Es preciso recargar siempre a tiempo la batería para procurar que dure lo máximo posible. Hacerlo es imprescindible también en cuanto se detecta que disminuye el rendimiento del aparato. No descargar jamás la batería por completo. Esto podría provocar un defecto en la batería.

5.2 Indicador de capacidad de la batería (fig. 4)

Pulsar el interruptor para consultar el indicador de capacidad de la batería (pos. B). El indicador de capacidad de batería (pos. A) indica el estado de carga de la batería sirviéndose de 3 LED.

Si los 3 LED están encendidos:

La batería está completamente cargada.

Si están encendidos 1 o 2 LED:

La batería dispone de suficiente carga residual.

Si 1 LED parpadea:

La batería está vacía, es preciso cargarla.

Si todos los LED parpadean:

La batería está totalmente descargada y defectuosa. Está prohibido emplear y cargar una batería defectuosa.

¡Aviso! Las superficies que se desean trabajar deben estar libres de cuerpos extraños.

¡Aviso!

Los dispositivos de conexión instalados por el fabricante no deben retirarse ni puentearse, por ejemplo, empalmado una tecla de conexión en el mango, ya que, de lo contrario, puede surgir el peligro de sufrir heridas y el aparato no se desconecta de forma automática.

6. Manejo

6.1 Empleo como tijera cortacésped

Deslizar la tijera cortacésped sobre el suelo. La mejor potencia de corte se obtiene cuando el césped está seco.

Cuando no se utilice, el protector de la cuchilla debe ponerse sobre la cuchilla y se debe quitar la batería.

6.1.1 Tijera cortacésped sin mango guía

La tijera cortacésped se suministra ya montada.

1. (Fig. 5) Introducir la batería en el alojamiento previsto para ello (fig. 2/pos. 10) hasta que se perciba acústicamente que el dispositivo de retención se ha encajado. Para retirar la batería, presionar el dispositivo de retención (pos. C) y quitar la batería.
2. (Fig. 5) Quitar la cubierta de protección para las cuchillas (pos. 9).
3. (Fig. 5) Para encender el aparato, pulsar el botón de bloqueo de conexión (pos. 3) y, al mismo tiempo, activar el interruptor ON/OFF (pos. 4).
4. Para apagarlo, soltar el interruptor ON/OFF.

6.1.2 Tijera cortacésped con mango guía

¡Cuidado! Realizar todos los trabajos de montaje, desmontaje y ajuste a continuación sin la batería - ¡riesgo de sufrir lesiones! Usar guantes protectores y la cubierta de protección para las cuchillas suministrada.

6.1.2.1 Montaje y ajustes

1. (Fig. 6a/fig. 6b) Empuje el soporte de la rueda (fig. 2/pos. 2) sobre la tijera cortacésped hasta que se perciba acústicamente que el dispositivo de retención se ha encajado.
2. (Fig. 7a/fig. 7b) Empujar el asiento del aparato (fig. 2/pos. 8) del mando guía en el alojamiento de la batería de la tijera cortacésped hasta que se perciba acústicamente que el dispositivo de retención se ha encajado.

3. (Fig. 7b) Para ajustar la altura, girar la tuerca de bloqueo (pos. D) hacia la izquierda (OPEN) y sacar el mango inferior telescópico (pos. E) según convenga (máx. 30 cm). Volver a apretar la tuerca de bloqueo (punto D) hacia la derecha (LOCK).
4. (Fig. 8) Para ajustar la inclinación, pulsar el botón de retención (pos. F) y ajustar el aparato según convenga (máx. 5 posiciones). Soltar el botón de retención para bloquear la posición de inclinación.
5. (Fig. 9) Introducir la batería en el alojamiento previsto para ello hasta que se perciba acústicamente que el dispositivo de retención se ha encajado.
6. Retirar la cubierta de protección para las cuchillas.

6.1.3 Conexión/desconexión

Advertencia: Con el mango guía montado, la tijera recortasetos se puede operar con el interruptor ON/OFF en dicho mango.

1. (Fig. 9) Para encender el aparato, pulsar el botón de bloqueo de conexión (pos. 3) y, al mismo tiempo, activar el interruptor ON/OFF (pos. 4).
2. Para apagarlo, soltar el interruptor ON/OFF.

6.1.4 Desmontaje

1. Poner la cubierta de protección para las cuchillas.
2. (Fig. 9) Pulsar el dispositivo de retención (pos. C) y retirar la batería.
3. (Fig. 7b) Tirar del dispositivo de retención (pos. H) hacia atrás y sacar el mango guía.
4. (Fig. 6b) Presionar la palanca de bloqueo (pos. K) hacia abajo y sacar el soporte de la rueda.

6.2 Empleo como tijera recortasetos

Inclinar ligeramente la tijera hacia el arbusto a cortar. En primer lugar, cortar los setos de abajo hacia arriba y después la parte superior. Cuando no se utilice, el protector de la cuchilla debe ponerse sobre la cuchilla y se debe quitar la batería.

- Cortar los arbustos que pierden su follaje en otoño en junio y octubre.
- Cortar los arbustos de hoja perenne en abril y agosto.

6.2.1 Montaje

Dado que el aparato se entrega como tijera cortacésped (véase el capítulo 6.1.1), la cuchilla de la tijera cortacésped debe sustituirse por la cuchilla recortasetos que se suministra. **¡Cuidado!** Realizar todos los trabajos de montaje, desmontaje y ajuste a continuación sin la batería - ¡riesgo de sufrir lesiones! Usar guantes protectores y la cubierta de protección para las cuchillas suministrada.

1. Deslizar el desbloqueo de la cuchilla (fig. 10a) hacia delante, presionarlo en la parte superior (fig. 10b) y retirar la cuchilla al mismo tiempo (fig. 10b).
2. (Fig. 11a) Deslizar la carcasa de la cuchilla en el alojamiento en la carcasa del aparato.
3. Volver a empujar el desbloqueo de la cuchilla hacia delante, presionarlo en la zona superior (fig. 11b) y, al mismo tiempo, empujar la cuchilla en el enclavamiento. La unidad de accionamiento del aparato está ahora conectada a la cuchilla.
4. Introducir la batería en el alojamiento previsto para ello hasta que se perciba acústicamente que el dispositivo de retención se ha encajado.
5. Retirar la cubierta de protección para las cuchillas.

6.2.1.2 Conexión/desconexión

Proceder como se describe en el capítulo 6.1.3.

7. Mantenimiento, limpieza y pedido de piezas de repuesto

¡Peligro! ¡Quitar la batería!

7.1 Limpieza

- Reducir al máximo posible la suciedad y el polvo en los dispositivos de seguridad, las rendijas de ventilación y la carcasa del motor. Frotar el aparato con un paño limpio o soplarlo con aire comprimido manteniendo la presión baja.
- Se recomienda limpiar el aparato tras cada uso.
- Limpiar el aparato con regularidad con un paño húmedo y un poco de jabón blando. No utilizar productos de limpieza o disolventes ya que se podrían deteriorar las piezas de plástico del aparato. Es preciso tener en cuenta que no entre agua en el interior del aparato. Si entra agua en el aparato eléctrico existirá

mayor riesgo de una descarga eléctrica.

- Limpiar a fondo la tijera cortacésped, antes de después de utilizarla. Un par de gotas de aceite (p. ej., aceite para máquinas de coser) en las cuchillas mejoran el rendimiento de corte. No obstante, no engrasar nunca las cuchillas.
- Para obtener un corte homogéneo y exacto es preciso retirar los restos de césped y la suciedad que se encuentra entre la cuchilla superior e inferior.

¡Cuidado!

Para evitar provocar daños personales y materiales, no limpiar nunca la herramienta con agua corriente, y mucho menos con agua a presión. Cuando no se utilice la tijera inalámbrica, mantenerla en lugar seco y resistente a bajas temperaturas. Se debe guardar en un lugar fuera del alcance de los niños.

7.2 Mantenimiento

- Para que el resultado de corte sea satisfactorio, las cuchillas deberán estar siempre afiladas. Para afilarlas emplear una piedra de afilar. Recomendamos especialmente eliminar siempre las mellas y rebabas que se hayan producido por las piedras o similares.
- No es preciso realizar el mantenimiento de otras piezas en el interior del aparato.

7.3 Pedido de piezas de recambio:

Al solicitar recambios se indicarán los datos siguientes:

- Tipo de aparato
- No. de artículo del aparato
- No. de identidad del aparato
- No. del recambio de la pieza necesitada.

Encontrará los precios y la información actual en www.Einhell-Service.com

8. Eliminación y reciclaje

El aparato está protegido por un embalaje para evitar daños producidos por el transporte. Este embalaje es materia prima y, por eso, se puede volver a utilizar o llevar a un punto de reciclaje. El aparato y sus accesorios están compuestos de diversos materiales, como, p. ej., metal y plástico. Los aparatos defectuosos no deben tirarse a la basura doméstica. Para su eliminación adecuada, el aparato debe entregarse a una entidad recolectora prevista para ello. En caso de no

conocer ninguna, será preciso informarse en el organismo responsable del municipio.

9. Almacenamiento y transporte

Quitar la batería. Guardar el aparato y sus accesorios en un lugar oscuro, seco y protegido de las heladas. La temperatura de almacenamiento óptima se encuentra entre los 5 y los 30 °C. Guardar la herramienta eléctrica en su embalaje original.

- Llevar el aparato siempre por la empuñadura.
- Si se transporta en un vehículo, asegurarlo para que no se resbale.
- Para transportarlo se recomienda utilizar el embalaje original.
- Usar una protección de transporte para las cuchillas de la tijera cortacésped y recortasetos.

10. Averías

El aparato no funciona

- Comprobar que la batería está cargada (pulsar el botón „B“ de la batería) y que el cargador funciona.
- Comprobar si la batería en el aparato/mango guía está completamente insertada en su alojamiento y si está bloqueada en su posición.

En caso de que el aparato no funcione a pesar de haber tensión, enviarlo a la dirección indicada del servicio de asistencia técnica.

11. Indicación cargador

Estado de indicación		Significado y medida
LED rojo	LED verde	
Apagado	Parpadea	Listo para funcionamiento El cargador está conectado a la red y listo para el funcionamiento, la batería no está en el cargador
Encendido	Apagado	Carga El cargador carga la batería en modo rápido. Consultar el tiempo de carga necesario en el cargador. ¡Advertencia! En función de lo cargada que esté la batería, los tiempos de carga reales pueden diferir de los indicados.
Apagado	Encendido	La batería está cargada y está lista para utilizar. Después se cambia a carga lenta hasta que la batería esté completamente cargada. Para ello, dejar la batería en el cargador unos 15 minutos más. Medida: Sacar la batería del cargador. Desconectar el cargador de la red.
Parpadea	Apagado	Carga adaptada El cargador se encuentra en el modo de carga lenta. Por motivos de seguridad, en este modo la batería se carga con mayor lentitud y tarda más tiempo. Esto puede deberse a las siguientes causas: - Hace mucho tiempo que no se ha cargado la batería. - La temperatura de la batería no se encuentra dentro del rango óptimo. Medida: Esperar hasta que el proceso de carga haya finalizado, la batería puede seguir cargándose.
Parpadea	Parpadea	Fallo El proceso de carga ya no es posible. La batería está defectuosa. Medida: Está prohibido cargar una batería defectuosa. Sacar la batería del cargador.
Encendido	Encendido	Avería por temperatura La batería está demasiado caliente (p. ej. por radiación solar directa) o demasiado fría (por debajo de 0° C) Medida: Sacar la batería y guardarla durante 1 día a temperatura ambiente (aprox. 20° C).



Sólo para países miembros de la UE

No tirar herramientas eléctricas en la basura casera.

Según la directiva europea 2012/19/CE sobre aparatos usados electrónicos y eléctricos y su aplicación en el derecho nacional, dichos aparatos deberán recojerse por separado y eliminarse de modo ecológico para facilitar su posterior reciclaje.

Alternativa de reciclaje en caso de devolución:

El propietario del aparato eléctrico, en caso de no optar por su devolución, está obligado a reciclar adecuadamente dicho aparato eléctrico. Para ello, también se puede entregar el aparato usado a un centro de reciclaje que trate la eliminación de residuos respetando la legislación nacional sobre residuos y su reciclaje. Esto no afecta a los medios auxiliares ni a los accesorios sin componentes eléctricos que acompañan a los aparatos usados.

Sólo está permitido copiar la documentación y documentos anexos del producto, o extractos de los mismos, con autorización expresa de Einhell Germany AG.

Nos reservamos el derecho a realizar modificaciones técnicas

Información de servicio

En todos los países mencionados en el certificado de garantía disponemos de distribuidores competentes cuyos datos de contacto podrán consultar en dicho certificado. Dichos distribuidores están a su disposición para cualquier asunto relacionado con el servicio como reparación, suministro de piezas de repuesto y desgaste, o con respecto a los materiales de consumo.

Es preciso tener en cuenta, que las siguientes piezas de este producto se someten a desgaste natural o provocado por el uso o que se necesitan las siguientes piezas como materiales de consumo.

Categoría	Ejemplo
Piezas de desgaste*	Escobillas de carbón, Batería
Material de consumo/Piezas de consumo*	Cuchilla
Falta de piezas	

*¡no tiene por qué estar incluido en el volumen de entrega!

En caso de deficiencia o fallo, rogamos que lo registre en la página web www.Einhell-Service.com. Describa exactamente el fallo y responda siempre a las siguientes preguntas:

- ¿Ha funcionado el aparato en algún momento o estaba defectuoso desde el principio?
- ¿Le ha llamado algo la atención antes de surgir el fallo (indicio antes del fallo)?
- ¿Qué fallo de funcionamiento le parece que presenta el aparato (indicio principal)?
Describa ese fallo en el funcionamiento.

Certificado de garantía

Estimado cliente:

Nuestros productos están sometidos a un estricto control de calidad. No obstante, lamentaríamos que este aparato dejara de funcionar correctamente, en tal caso, le rogamos que se dirija a nuestro servicio de atención al cliente en la dirección indicada en la parte inferior de la presente tarjeta de garantía. Con mucho gusto le atenderemos también telefónicamente en el número de servicio indicado a continuación. Para hacer válido el derecho de garantía, proceda de la siguiente forma:

1. Estas condiciones de garantía van dirigidas exclusivamente a los consumidores, es decir, personas naturales que no desean emplear este producto en el marco de su actividad comercial ni autónoma. Estas condiciones de garantía regulan prestaciones adicionales de garantía que el fabricante abajo mencionado se compromete a otorgar, de manera adicional a la garantía legal, a los compradores de sus nuevos aparatos. Las prestaciones de garantía que le corresponden conforme a ley no se ven afectadas por la presente. Nuestra prestación de garantía es gratuita para usted.
2. La garantía se extiende exclusivamente a defectos en un aparato nuevo adquirido por usted del fabricante abajo mencionado, ocasionados por fallos de material o de producción, y está limitada, según nuestra elección, a la reparación de los defectos o al cambio del aparato.
Es preciso tener en consideración que nuestro aparato no está indicado para un uso comercial, industrial o en taller. Por lo tanto, no procederá un contrato de garantía cuando se utilice el aparato dentro del periodo de garantía en zonas industriales, comerciales o talleres, así como actividades similares.
3. Nuestra garantía no cubre:
 - Daños en el aparato ocasionados por la no observancia de las instrucciones de montaje o por una instalación no profesional, no observancia de las instrucciones de uso (como, p. ej., conexión a una tensión de red o corriente no indicada) o la no observancia de las disposiciones de mantenimiento y seguridad o por la exposición del aparato a condiciones anormales del entorno o por la falta de cuidado o mantenimiento.
 - Daños en el aparato ocasionados por aplicaciones impropias o indebidas (como, p. ej., sobrecarga del aparato o uso de herramientas o accesorios no homologados), introducción de cuerpos extraños en el aparato (como, p. ej., arena, piedras o polvo, daños producidos por el transporte), uso violento o influencias externa (como, p. ej., daños por caídas).
 - Daños en el aparato o en piezas del aparato provocados por el desgaste natural, habitual o producido por el uso.
4. El periodo de garantía es de 24 meses y comienza en la fecha de la compra del aparato. El derecho de garantía debe hacerse válido, antes de finalizado el plazo de garantía, dentro de un periodo de dos semanas una vez detectado el defecto. El derecho de garantía vence una vez transcurrido el plazo de garantía. La reparación o cambio del aparato no conllevará ni una prolongación del plazo de garantía ni un nuevo plazo de garantía ni para el aparato ni para las piezas de repuesto montadas. Esto también se aplica en el caso de un servicio in situ.
5. Para hacer efectivo su derecho a garantía, registre su aparato defectuoso en: www.Einhell-Service.com. Tenga a mano el recibo de compra o cualquier otro comprobante que acredite la compra del aparato nuevo. La garantía no cubre aquellos aparatos que se envíen sin el comprobante pertinente o sin la placa de identificación puesto que resulta difícil clasificarlos del modo correspondiente. Si nuestra prestación de garantía incluye el defecto aparecido en el aparato, recibirá de inmediato un aparato reparado o nuevo de vuelta.

Naturalmente, también solucionaremos los defectos del aparato que no se encuentren comprendidos o ya no se encuentren comprendidos en la garantía, en este caso contra reembolso de los costes. Para ello, envíe el aparato a nuestra dirección de servicio técnico.

Para piezas de desgaste, de repuesto y falta de piezas nos remitimos a las limitaciones de esta garantía conforme a la información de servicio de este manual de instrucciones.

Nevarnost!

Pri uporabi naprav je potrebno upoštevati nekaj varnostnih ukrepov, da bi preprečili poškodbe in materialno škodo. Zato skrbno preberite ta navodila za uporabo/varnostne napotke. Le-te dobro shranite tako, da boste imeli zmeraj pri roki potrebne informacije. Če bi napravo izročili drugim osebam, Vas prosimo, da jim izročite tudi ta navodila za uporabo/varnostne napotke. Ne prevzemamo nobene odgovornosti za nezgode ali škodo, ki bi nastale zaradi neupoštevanja teh navodil za uporabo in varnostnih napotkov.

1. Varnostni napotki

Odgovarjajoče varnostne napotke lahko preberete v priloženi knjižici!

Opozorilo!

Preberite vse varnostne napotke, navodila, naslove slike in tehnične podatke, s katerimi je to električno orodje opremljeno.

Neupoštevanje naslednjih navodil ima lahko za posledico električni udar, požar in/ali hude poškodbe.

Shranite vse varnostne napotke in navodila za kasnejšo uporabo.

Ta naprava ni primerna, da bi jo uporabljali otroci, osebe z omejenimi telesnimi, zaznavnimi ali duševnimi sposobnostmi ali s premalo izkušnjami in znanja, ali osebe, ki niso seznanjene z navodili.

Otroci morajo biti pod nadzorom, da se ne igrajo z napravo. Otroci naprave ne smejo čistiti ali vzdrževati.

Pojasnilo simbolov (glejte sliko 12)

1. Nevarnost! Preberite navodila za uporabo in upoštevajte opozorilne in varnostne napotke.
2. Tretjim osebam ne dovolite na območje nevarnosti.
3. Nevarnost! Po izklopu se rezila še vedno premikajo. Počakajte, da se rezilo popolnoma ustavi. Nevarnost poškodb!
4. Baterije skladiščite le v suhih prostorih, kjer je temperatura okolice +10 °C -+40 °C. Baterije vedno skladiščite polne (vsaj 40 - 60% polnjenja).
5. Napravo zaščitite pred dežjem in vlago!
6. Zagotovljena moč zvoka
7. Razred zaščite II
8. Samo za uporabo v suhih prostorih
9. Podaljšek uporabljajte le z rezilom za trato!

Uporaba podaljška z rezilom za rezanje grmov ni dovoljena!

2. Opis naprave in obseg dobave**2.1 Opis naprave (slika 1/2)**

- 1 Rezilo za trato
- 2 Držaj za kolo
- 3 Vklonpa zapora
- 4 Stikalo za vklop/izklop
- 5 Teleskopska vodilna prečka
- 6 Teleskopsko privijačenje
- 7 Vodilni ročaj
- 8 Sprejem naprave
- 9 Zaščita za rezila
- 10 Sprejem za akumulator
- 11 Rezilo za grmovje
- 12 Odpah rezila

2.2 Obseg dobave

S pomočjo opisanega obsega dobave preverite, ali je artikel popoln. Če deli manjkajo, se najkasneje v 5 delovnih dneh po nakupu izdelka obrnite na naš servisni center ali na prodajno mesto, kjer ste napravo kupili, in predložite račun. Upoštevajte preglednico garancijskih storitev ob koncu tega navodila.

- Odprite embalažo in previdno vzemite napravo iz embalaže.
- Odstranite embalažni material in embalažne in transportne varovalne priprave (če obstajajo).
- Preverite, če je obseg dobave popoln.
- Preverite morebitne poškodbe naprave in delov pribora, do katerih bi lahko prišlo med transportom.
- Po možnosti shranite embalažo do poteka garancijskega roka.

Nevarnost!

Naprava in embalažni material nista igrača za otroke! Otroci se ne smejo igrati s plastičnimi vrečkami, folijo in malimi deli opreme! Obstaja nevarnost zadušitve in zaužitja takšnih delov materiala!

- Akumulatorske škarje za travo in grmičevje
- Originalna navodila za uporabo
- Varnostni napotki

3. Predpisana namenska uporaba

Škarje za trato:

Naprava je primerna za obrezovanje robov trate in manjših travnih površin na vrtu zasebnih hiš in ljubiteljskih vrtov. Vodilno prečko (sl. 2/pol. 5) je dovoljeno uporabljati le v povezavi s škarjami za trato.

Škarje za grmovje:

Naprava je primerna za obrezovanje manjših živih mej in grmičevja na vrtu zasebnih hiš in ljubiteljskih vrtov. Vodilne prečke (sl. 2/pol. 5) ni dovoljeno uporabljati v povezavi s škarjami za grmovje. Naprave za zasebni domač in ljubiteljski vrt so tiste naprave, ki se ne uporabljajo v javnih nasadih, parkih, na športnih igriščih ter v kmetijstvu in gozdarstvu. Upoštevanje priloženih proizvajalčevih navodil za uporabo je pogoj za pravilno uporabo naprave.

Opozorilo! Zaradi nevarnosti poškodovanja oseb ali materialne škode naprave ne uporabljajte za sesekljanje materiala za kompostiranje.

Ta stroj se lahko uporablja le v skladu z njegovo namembnostjo. Vsaka druga uporaba šteje kot nenamenska nedovoljena uporaba. Za kakršnekoli poškodbe ali škodo, ki bi nastale zaradi nedovoljene uporabe, nosi odgovornost uporabnik/upravljalca in ne proizvajalec.

Prosimo, da upoštevate, da naše naprave niso bile konstruirane za namene uporabe v obrtništvu ali industriji. Ne prevzemamo nobene odgovornosti, če je bila naprava uporabljena v obrtništvu ali industriji ter v podobnih dejavnostih.

4. Tehnični podatki

Število vrtljajev n_0	1200 min ⁻¹
Širina rezanja – škarje za trato	100 mm
Dolžina rezanja – škarje za grmovje	200 mm
Debelina reza – škarje za grmovje	8 mm
Nivo zvočnega tlaka L_{pA}	64 dB (A)
Nivo zvočne moči L_{WA}	84 dB (A)
Negotovost K	3 dB
Vibracije najv. a_n	2,6 m/s ²
Negotovost K	1,3 m/s ²
Teža	1,56 kg
Raven zvočnega tlaka na ušesih upravljavca.....	74 dB (A)

Negotovost K 3 dB

Pozor! Naprava je dobavljena brez akumulatorjev in polnilnika; uporabljate jo lahko samo z litij-ionskimi akumulatorji serije Power X-Change! Litij-ionske akumulatorje serije Power X-Change je dovoljeno polniti samo s polnilnikom Power X-Charger.

- Navedena vrednost emisije tresljajev je bila izmerjena po standardiziranem testnem postopku in jo je mogoče za primerjavo električnega orodja primerjati z drugo vrednostjo.
- Navedeno vrednost emisije tresljajev je mogoče uporabiti tudi za uvodno oceno izpostavljenosti.

Opozorilo!

Vrednost nihanj se lahko na podlagi uporabe električnega orodja spremeni in je lahko v izjemnih primerih nad navedeno vrednostjo.

Omejite hrupnost in vibracije na minimum!

- Uporabljajte samo brezhibne naprave.
- Redno vzdržujte in čistite napravo.
- Vaš način dela prilagodite napravi.
- Ne preobremenjujte naprave.
- Po potrebi dajte napravo v preverjanje.
- Izključite napravo, ko je ne uporabljate.
- Uporabljajte rokavice.

Omejite delovni čas!

Upoštevajte vse dele obratovalnega cikla (na primer čas, v katerem je električno orodje odklopljeno, in čas, v katerem je sicer vklopljeno, a deluje brez obremenitve).

Pozor!

Tudi, če delate s tem električnim orodjem po predpisih, zmeraj obstaja nekaj ostalih tveganj. Nastopijo lahko sledeče nevarnosti v zvezi s konstrukcijo in izvedbo tega električnega orodja:

1. Poškodbe pljuč, če ne uporabljate primerne protiprašne zaščitne maske.
2. Poškodbe sluha, če ne uporabljate primerne zaščite za ušesa.
3. Zdravstvene težave, ki so posledica tresljajev rok, če dlje časa uporabljate napravo ali, če je ne uporabljate in vzdržujete pravilno.

Nevarnost!

To električno orodje proizvaja med delovanjem elektromagnetno polje. To polje lahko v nekaterih okoliščinah vpliva na aktivne ali pasivne medicinske vsadke. Za zmanjšanje nevarnosti resnih ali celo smrtnih poškodb priporočamo, da se osebe z medicinskimi vsadki pred uporabo pripomočka posvetujejo s svojim zdravnikom in izdelovalcem medicinskega vsadka.

5. Pred uporabo**Naprava se dobavi brez akumulatorja in polnilnika!****5.1 Polnjenje akumulatorja (slika 3)**

1. Akumulatorski paket vzemite iz naprave. V ta namen pritisnite tipko za zaskočenje (slika 4/ pol. C).
2. Primerjajte, ali se omrežna napetost na tipski tablici ujema z omrežno napetostjo, ki je na voljo. Vključite vtič napajalnika v zidno vtičnico. Zelena LED-dioda začne utripati.
3. Akumulator priključite na napajalnik.
4. V točki 10 »Prikaz naprave za polnjenje« najdete tabelo s pomeni prikaza LED-diod na polnilni napravi.

Med polnjenjem se lahko akumulator nekoliko ogreje. Vendar je to normalno.

Če polnjenje akumulatorskega vložka ni mogoče, preverite

- ali je vtičnica pod napetostjo,
- ali je kontakt na polnilnih kontaktih brezhiben.

Če polnjenje akumulatorskega vložka kljub temu ni možno, vas prosimo, da

- napajalnik
 - in akumulatorski vložek
- vrnete naši službi za stranke.

Za pravilno pošiljanje se obrnite na našo službo za stranke ali prodajno mesto, kjer ste napravo kupili.

Pri pošiljanju ali odstranjevanju morate akumulatorje oz. akumulatorske naprave posamično zapakirati v plastične vrečke, da ne prihaja do kratkih stikov in požara!

V interesu dolge življenjske dobe baterijskega vložka poskrbite za pravočasno polnjenje bate-

rijskega vložka. To je potrebno v vsakem primeru, če opazite, da moč naprave peša. Baterijskega vložka nikoli ne izpraznite popolnoma. S tem poškodujete baterijski vložek!

5.2 Prikaz zmogljivosti akumulatorja (slika 4)

Pritisnite na stikalo za prikaz kapacitete akumulatorja (pol. B). Prikaz kapacitete akumulatorja (pol. A) signalizira stanje napoljenosti akumulatorja s 3 lučkami LED.

Vse 3 LED-luči svetijo:

Akumulator je do konca napolnjen.

Svetita 2 ali 1 lučka LED:

Akumulator je še dovolj poln.

1 lučka LED utripa:

Akumulator je prazen in ga napolnite.

Vse lučke LED utripajo:

Akumulator je bil globinsko izpraznjen in zato okvarjen. Okvarjenega akumulatorja več ne smete uporabljati in polniti!

Opozorilo! S površin, ki jih želite obdelati, očistite tujke.

Opozorilo!

Stikalnih naprav, ki jih je izdelovalec namestil na napravi, ni dovoljeno odstraniti ali premostiti, npr. s povezavo na stikalno tipko na ročaju, saj obstaja nevarnost poškodovanja, naprava pa se ne izklopi samodejno.

6. Uporaba**6.1 Uporaba kot škarje za trato**

Škarje za trato naj drsijo prek tal. Najbolje rezultate dosežete, ko je trata suha.

Ko škarij ne uporabljate, morate na rezilo potisniti zaščitni pokrov in odstraniti akumulator.

6.1.1 Škarje za trato brez vodilne prečke

Škarje za trato so dobavljene montirane.

1. (Slika 5) Akumulator potisnite v predviden sprejem za akumulator (slika 2/pol. 10), da se aretirni mehanizem slišno zaskoči. Akumulator odstranite tako, da pritisnete na zaskočno tipko (pol. C) in akumulator izvlečete.
2. (Slika 5) Odstranite zaščitni pokrov za rezilo (pol. 9).

3. (Slika 5) Za vklop pritisnite na vklopno blokado (pol. 3) in sočasno aktivirajte stikalo za vklop/izklop (pol. 4).
4. Za izklop spustite vklopno/izklopno stikalo.

6.1.2 Škarje za trato z vodilno prečko

Previdno! Vsa montažna ter demontažna dela in nastavitve v nadaljevanju izvajajte brez akumulatorja zaradi nevarnosti poškodbe. Uporabljajte zaščitne rokavice in dobavljen zaščitni pokrov za rezilo.

6.1.2.1 Montaža in nastavitve

1. (Slika 6a/slika 6b) Držalo za kolo (slika 2/pol. 2) potisnite na škarje za trato, da se aretirni mehanizem slišno zaskoči.
2. (Slika 7a/slika 7b) Sprejem naprave (slika 2/pol. 8) vodilne prečke potisnite v sprejem za akumulator na škarjah za trato, da se aretirni mehanizem slišno zaskoči.
3. (Slika 7b) Za nastavev višine obračajte aretirno matico (pol. D) v levo (OPEN) in izvlecite teleskopsko, spodnjo prečko (pol. E), da jo prilagodite svojim potrebam (najv. 30 cm). Aretirno matico (pol. D) ponovno zategnite v desno (LOCK).
4. (Slika 8) Za nastavev nagiba pritisnite na aretirno glavo (pol. F) in jo prilagodite svojim potrebam (najv. 5 položajev). Aretirno glavo izpustite, da aretirate nastavev nagiba.
5. (Slika 9) Akumulator potisnite v predviden sprejem za akumulator, da se aretirni mehanizem slišno zaskoči.
6. Odstranite zaščitni pokrov rezila.

6.1.3 Vklop/izklop

Napotek: Pri montirani vodilni prečki lahko škarje za trato vklopate le na gumbu za vklop/izklop na vodilni prečki.

1. (Slika 9) Za vklop pritisnite na vklopno blokado (pol. 3) in sočasno aktivirajte stikalo za vklop/izklop (pol. 4).
2. Za izklop spustite vklopno/izklopno stikalo.

6.1.4 Demontaža

1. Natakните zaščitni pokrov za rezilo.
2. (Slika 9) Pritisnite na zaskočno tipko (pol. C) in odstranite akumulator.
3. (Slika 7b) povlecite aretirni mehanizem (pol. H) nazaj in izvlecite vodilno prečko.
4. (Slika 6b) Pritisnite zaskočni ročaj (pol. K) navzdol in povlecite držalo za kolo navzdol.

6.2 Uporaba kot škarje za grmovje

Škarje za grmovje nekoliko nagnite v smeri grma, ki jo želite obrezati. Najprej obrežite strani od spodaj navzgor in šele nato zgornjo stran. Ko škarij ne uporabljate, morate na rezilo potisniti zaščitni pokrov in odstraniti akumulator.

- Grme, ki jeseni izgubijo listje, režite v junija in oktobra.
- Zimzeleno grmovje režite aprila in avgusta.

6.2.1 Montaža

Ker je naprava dobavljena kot škarje za trato (gl. poglavje 6.1.1), morate rezilo za trato zamenjati s priloženim rezilom za grmovje. **Previdno!** Vsa montažna ter demontažna dela in nastavitve v nadaljevanju izvajajte brez akumulatorja zaradi nevarnosti poškodbe. Uporabljajte zaščitne rokavice in dobavljen zaščitni pokrov za rezilo.

1. Odpah rezila (slika 10a) potisnite naprej, zgornji del pritisnite navzdol (slika 10b) in sočasno snemite rezilo (slika 10b).
2. (Slika 11a) Ohišje rezila potisnite v sprejem na ohišju naprave.
3. Odpah rezila ponovno potisnite naprej, v zgornjem delu pritisnite navzdol (slika 11b) in sočasno potisnite rezilo v zapah. Pogonska enota naprave je sedaj povezana z rezilom.
4. Akumulator potisnite v predviden sprejem za akumulator, da se aretirni mehanizem slišno zaskoči.
5. Odstranite zaščitni pokrov rezila.

6.2.1.2 Vklop/izklop.

Ravnajte, kot je opisano v spodnjem poglavju 6.1.3.

7. Čiščenje, vzdrževanje in naročanje nadomestnih delov

Nevarnost! Odstranite akumulator!

7.1 Čiščenje

- Zaščitno opremo, zračne reže in ohišje motorja vzdržujte kar se le da v stanju brez prisotnosti prahu in umazanije. Napravo obrišite s suho krpo ali s komprimiranim zrakom pod nizkim pritiskom.
- Priporočamo, da napravo očistite neposredno po vsakem končanem delu.
- Redno čistite napravo z vlažno krpo in nekaj milnice. Ne uporabljajte nobenih čistilnih ali razredčilnih sredstev; le-ta lahko poškodujejo

plastične dele naprave. Pazite na to, da ne pride voda v notranjost naprave. Vstop vode v električno napravo povečuje tveganje električnega udara.

- Pred uporabo in po njej škarje temeljito očistite. Nekoliko kapljic olja (npr. olja za šivalne stroje) na rezilu izboljšajo kakovost reza. Vendar pa rezil nikoli ne premažite z maščobo.
- Za vedno enak natančen rez je treba odstranjevati ostanke trave in umazanijo med zgornjim in spodnjim rezilom.

Previdno!

Zaradi nevarnosti poškodovanja oseb in stvari izdelka nikoli ne čistite s tekočo vodo, zlasti ne z visokim tlakom. Akumulatorske škarje hranite na suhem mestu, kjer ne zamrzuje. Mesto shranjevanja mora biti otrokom nedostopno.

7.2 Vzdrževanje

- Za dobro kakovost rezanja morajo biti rezila vedno ostra. Vedno znova jih brusite z brusom. Še zlasti je priporočljivo, da odstranite razpoke in zarobke, ki lahko nastanejo zaradi kamnov in podobnega.
- V notranjosti naprave ni nobenih delov, ki bi jih bilo treba vzdrževati.

7.3 Naročanje nadomestnih delov:

Pri naročanju nadomestnih delov je potrebno navesti naslednje navedbe:

- Tip naprave
- Art. številko naprave
- Ident- številko naprave
- Številka potrebnega nadomestnega dela

Aktualne cene in informacije najdete na spletni strani www.Einhell-Service.com

8. Odstranjevanje in ponovna uporaba

Naprava se nahaja v embalaži, da ne bi prišlo do poškodb med transportom. Ta embalaža je surovi- na in s tem ponovno uporabna ali pa jo je možno reciklirati. Naprava in njen pribor sta izdelana iz različnih materialov kot npr. kovine in plastika. Okvarjene naprave ne sodijo med gospodinjske odpadke. Napravo odložite na ustreznem zbirališču, da bo pravilno odstranjena. Če ne poznate primernih zbirališč, se pozanimajte pri svoji občinski upravi.

9. Skladiščenje in transport

Odstranite akumulator. Napravo in pribor za napravo skladiščite na temnem, suhem in pred mrazom zaščitenem in za otroke nedostopnem mestu. Optimalna skladiščna temperatura je med 5 in 30 °C. Električno orodje shranjujte v originalni embalaži.

- Napravo vedno nosite za ročaj.
- Napravo zavarujte, da ne zdrsne, če jo transportirate z vozilom.
- Za transport uporabljajte originalno ovojnino, če je možno.
- Za rezila za trato in grmovje uporabljajte zaščito za transport.

10. Motnje

Naprava ne dela

- Preverite, ali je akumulator poln (pritisnite tipko »B« na akumulatorju) in ali napajalnik deluje.
- Preverite, ali je akumulator na napravi/vodilni prečki potisnjen do konca v sprejem za akumulator in se je zaskočil.

Če naprava kljub napetosti ne deluje, jo pošljite na navedeni naslov službe za stranke.

11. Prikaz polnilnika

Prikaz stanja		Pomen in ukrepi
Rdeča LED-dioda	Zelena LED-dioda	
Izklop	Utripa	Pripravljeno na uporabo Polnilnik je priključen na omrežje in pripravljen na uporabo, akumulator ni v polnilniku
Vklop	Izklop	Polnjenje Polnilnik polni akumulator v načinu hitrega polnjenja. Časi polnjenja so navedeni na polnilniku. Opozorilo! Dejanski časi polnjenja se lahko nekoliko razlikujejo od navedenih časov polnjenja glede na obstoječe stanje polnosti.
Izklop	Vklop	Akumulator je poln in pripravljen na uporabo. Nato se preklopi v blago polnjenje, dokler ni povsem poln. Akumulator pustite v polnilniku približno 15 minut dlje. Ukrep: Akumulator odstranite iz polnilnika. Polnilnik ločite od omrežja.
Utripa	Izklop	Prilagodilno polnjenje Polnilnik je v načinu pazljivega polnjenja. Akumulator se pri tem zaradi varnosti počasneje polni in potrebuje več časa. Vzroki so lahko naslednji: - Akumulatorja zelo dolgo niste polnili. - Temperatura akumulatorja ni v idealnem območju. Ukrep: Počakajte do konca postopka polnjenja, akumulator lahko kljub temu polnite naprej.
Utripa	Utripa	Napaka Postopek polnjenja ni mogoč. Akumulator je okvarjen. Ukrep: Okvarjenega akumulatorja več ne smete polniti. Akumulator odstranite iz polnilnika.
Vklop	Vklop	Motnja temperature Akumulator je prevroč (npr. neposredni sončni žarki) ali prehladen (pod 0 °C). Ukrep: Akumulator odstranite in ga za 1 dan shranite pri sobni temperaturi (pribl. 20 °C).



Samo za dežele EU

Električnega orodja ne mečite med gospodinjske odpadke!

V skladu z evropsko smernico 2012/19/EG o starih električnih in elektronskih napravah in v skladu z izvajanjem nacionalne zakonodaje morate ločeno zbirati izrabljena električna orodja in jih predati v okoljsko varno ponovno predelavo.

Reciklažna alternativa za poziv za vračanje:

Lastnik električne naprave je alternativno zavezan, da namesto vračanja sodeluje pri strokovno ustreznem recikliranju v primeru predaje lastnine. Staro napravo se lahko v ta namen tudi prepusti na odvzemnem mestu, ki izvaja odstranjevanje v smislu nacionalne zakonodaje o odstranjevanju takšnih odpadkov. To se ne nanaša na starim napravam priložene dele pribora in opreme brez električnih komponent.

Ponatis ali kakršnokoli razmnoževanje dokumentacije in spremljajočih papirjev o proizvodu, tudi po izvlečkih, je dovoljeno samo z izrecnim soglasjem Einhell Germany AG.

Pridržana pravica do tehničnih sprememb

Servisne informacije

V vseh državah, ki so navedene v garancijski listini, sodelujemo s kompetentnimi servisnimi partnerji, katerih kontakti so razvidni iz garancijske listine. Na voljo so vam za vse potrebne servisne storitve, kot so popravila, oskrba z nadomestnimi in obrabnimi deli ali oskrba s potrošnimi materiali.

Upoštevajte, da so nekateri deli tega izdelka izpostavljeni naravni obrabi zaradi uporabe oz. da so nekateri deli potrošni material.

Kategorija	Primer
Obrabni deli*	Ogljene ščetke, Akumulator
Obrabni material/ obrabni deli*	Rezilo
Manjkajoči deli	

* ni nujno, da je v obsegu dobave!

Pri pomanjkljivostih ali napakah vas prosimo, da napako prijavite na www.Einhell-Service.com. Napako kar najbolj natančno opišite in v vsakem primeru odgovorite na naslednja vprašanja:

Odgovorite na naslednja vprašanja:

- Je naprava nekoč delovala, ali je bila od vsega začetka okvarjena?
- Ste pred okvaro opazili kaj neobičajnega (simptom ali okvaro)?
- Kaj na napravi po vašem mnenju ne dela (glavni znak)?
Opišite to napačno delovanje.

Garancijska listina

Spoštovani uporabnik,
za naše izdelke izvajamo strogo končno kontrolo kakovosti. Če ta naprava kljub temu ne deluje brezhibno, to zelo obžalujemo in vas prosimo, da se obrnete na našo servisno službo na naslovu, ki je naveden na tej garancijski kartici. Z veseljem vam bomo svetovali tudi po telefonu na navedeni številki servisne službe. Za uveljavljanje garancijskih zahtevkov velja naslednje:

1. Ti garancijski pogoji so namenjeni izključno porabniku, tj. fizičnim osebam, ki tega izdelka ne bodo uporabljale za svojo obrt ali druge samostojne dejavnosti. Ti garancijski pogoji urejajo dodatne garancijske storitve, ki jih spodaj navedeni proizvajalec zagotavlja svojim kupcem novih naprav dodatno k zakonskemu jamstvu. Ta garancija ne vpliva na vaše zakonske garancijske zahtevke. Naše garancijske storitve so za vas brezplačne.
2. Garancijske storitve se nanašajo izključno na pomanjkljivosti na novih napravah zgoraj navedenega proizvajalca, ki ste jih kupili, in so posledica materialnih ali tovarniških napak, in ki jih po lastni presoji odpravimo na tej napravi ali napravo nadomestimo z drugo.
Prosimo, upoštevajte, da naše naprave niso bile zasnovane za uporabo v poklicu, obrti ali za poklicno uporabo. Garancijska pogodba tako ne nastane, če napravo v garancijskem obdobju uporabljate za v obrtnih, rokodelskih ali industrijskih obratih ali če je bila izpostavljena obremenitvam, ki so temu enakovredna.
3. Iz garancije so izvzeti:
 - Škoda na napravi, ki je nastala zaradi neupoštevanja navodil za montažo ali zaradi nestrokovne inštalacije, neupoštevanja navodil za uporabo (kot npr. s priključitvijo na napačno omrežno napetost ali vrsto toka), neupoštevanja navodil za vzdrževanje in varnostnih določil ali zaradi izpostavitve naprave nenormalnim okoljskim pogojem ali zaradi neustrezne nege in vzdrževanja.
 - Škoda na napravi, ki je nastala zaradi nenamenske ali nestrokovne uporabe (npr. zaradi preobremenitve naprave ali uporabe v orodjih ali opremi, za katera ni odobrena), vdor tujkov v napravo (npr. peska, kamnov ali prahu, poškodb pri transportu), uporabe sile ali zunanje sile (npr. poškodbe pri padcih).
 - Škode na napravi ali delih naprave, ki je nastala kot posledica uporabe oz. običajne ali drugačne obrabe.
4. Garancijsko obdobje traja 24 mesecev in se začne z datumom nakupa naprave. Garancijske zahtevke je treba uveljaviti pred potekom garancijskega obdobja v roku dveh tednov, ko opazite okvaro. Uveljavljanje garancijskih zahtevkov po poteku garancijskega obdobja je izključeno. Popravilo ali menjava naprave ne podaljša garancijskega obdobja, niti ne predstavlja začetka novega garancijskega obdobja za storitev, izvedeno na napravi ali za morebitne vgrajene nadomestne dele. To velja tudi pri servisih na kraju samem.
5. Za uveljavljanje vašega garancijskega zahtevka okvarjeno napravo prijavite na: www.Einhell-Service.com. Pripravite račun ali drugo dokazilo o vašem nakupu nove naprave. Naprave, poslane brez ustreznega dokazila ali tipske tablice, so izključene iz garancijskih storitev, saj jih ni možno uvrstiti. Če je okvara zajeta v naših garancijskih storitvah, boste takoj prejeli popravljeno ali novo napravo.

Seveda bomo proti plačilu z veseljem odpravili tudi okvare na napravi, ki v garancijski obseg ne sodijo ali ne sodijo več. Napravo nam pošljite na spodaj naveden naslov servisa.

Opozarjamo na omejitve v okviru te garancije za obrabne, potrošne in manjkajoče dele v skladu s servisnimi informacijami, opisanimi v teh navodilih za uporabo.

Veszély!

A készülékek használatánál, a sérülések és a károk megakadályozásának az érdekében be kell tartani egy pár biztonsági intézkedést. Ezért ezt a használati utasítást / biztonsági utasításokat gondosan átolvasni. Őrizze ezeket jól meg, azért hogy mindenkor a rendelkezésére álljanak az információk. Ha más személyeknek adná át a készüléket, akkor kérjük kézbesítse ki vele együtt ezt a használati utasítást / biztonsági utasításokat is. Nem vállalunk felelőséget olyan balesetekért vagy károkért, amelyek ennek az utasításnak és a biztonsági utasításoknak a figyelmen kívül hagyásából keletkeznek.

1. Biztonsági utasítások

A megfelelő biztonsági utasítások a mellékelt füzetcskében találhatóak!

Figyelmeztetés!

Olvasson minden biztonsági utasítást, utalást, képleírást és technikai adatot végig, amelyekkel ez az elektromos szerszám el van látva. A következő utasítások betartásán belüli mulasztások áramütést, tüzet és/vagy súlyos sérüléseket okozhatnak.

Őrizze meg az összes biztonsági utasításokat és utalásokat a jövőre nézve.

Ez a készülék nem lett arra meghatározva, hogy gyerekek, korlátozott testi, szenzörikus vagy pszichikai képességekkel, vagy nem elegendő tapasztalattal és tudással rendelkező személyek vagy az utasításokban nem jártas személyek által legyen használva.

Gyerekeket felül kellene ügyelni azért, hogy ne játszanak a készülékkel. Tisztítást és karbantartást nem szabad gyerekek által elvégeztetni.

A szimbólumok magyarázata (lásd a 12-es képet)

1. Veszély! Elolvasni az üzemeltetési utasítást és betartani a figyelmeztető és biztonsági utasításokat.
2. Tartson más személyeket a veszélyeztetett körön kívül.
3. Veszély! Kikapcsolás után utánfutnak a kések. Megvárni a kések nyugalmi állapotát. Sérülés veszélye!

4. Az akkukat csak száraz termekben +10°C - +40°C fok közötti környezeti hőmérsékletnél tárolni. Az akkukat csak feltöltött állapotban tárolni (legalább 40-60%-ra feltöltötten).
5. A készüléket óvni eső és nedvesség elől!
6. Garantált hangtelyesítményszint
7. Védelmi osztály II
8. Csak száraz termekben történő használatra
9. Hosszabbítás csak fűvágó késekkel! A hosszabbítás használata bokorkésekkel tilos!

2. A készülék leírása és a szállítás terjedelme**2.1 A készülék leírása (1/2-es kép)**

- 1 Fűvágókés
- 2 Keréktartó
- 3 Bekapcsolás elleni zár
- 4 Be- /Kikapcsoló
- 5 Teleszkópos-vezetőnyél
- 6 Teleszkópcsavarkötés
- 7 Vezető fogantyú
- 8 Készülék befogó
- 9 Késvédő
- 10 Akkubefogó
- 11 Bokorkés
- 12 Késkireteselő

2.2 A szállítás terjedelme

Kérjük a leírt szállítási terjedelem alapján leellenőrizni a cikk teljességét. Hiányzó részek esetén forduljon a cikk vásárlása után legkésőbb 5 munkanapon belül egy érvényes vásárlási igazolás felmutatása mellett a szervízközponthoz vagy a eladóhelyhez, ahol vette a készüléket. Kérjük vegye ehhez figyelembe az utasítás végén a szervíz-információkban található szavatossági táblázatot.

- Nyissa ki a csomagolást és vegye ki óvatosan a készüléket a csomagolásból.
- Távolítsa el a csomagolási anyagot valamint a csomagolási- / és szállítási biztosítékot (ha létezik).
- Ellenőrizze le, hogy teljes a szállítás terjedelme.
- Ellenőrizze le a készüléket és a tartozékrészeket szállítási károkra.
- Ha lehetséges, akkor őrizze meg a csomagolást a garanciaidő lejáratának a végéig.

Veszély!

A készülék és a csomagolási anyag nem gyerekjáték! Nem szabad a gyerekeknek a műanyagtasakokkal, foliákkal és aprórészekkel játszaniuk! Fennáll a lenyelés és a megfulladás veszélye!

- Akku-fű- és bozótolló
- Eredeti használati utasítás
- Biztonsági utasítások

3. Rendeltetésszerű használat**Fűvágó olló:**

A készülék a privátház- és hobbykertben a pázsitszelek és kisebb füves területek vágására lett meghatározva. A vezetőnyelet (2-es ábra/poz. 5) csak a fűvágó ollóval kapcsolatban szabad használni.

Bozótívágó olló:

A készülék a privátház- és hobbykertben kisebb sövények és bokrok vágására lett meghatározva. A vezetőnyelet (2-es ábra/poz. 5) nem szabad a bozótívágó ollóval kapcsolatban használni. Olyan készülékeket tekintünk privátház- és hobbykertben használatosnak, amelyeket nem használnak a nyilvános parkosított területeken, parkokon, sporttelepeken, az utcákon és a mező- és erdőgazdaságban. A készülék rendeltetés szerű használatának a feltétele, a gyártó által mellékelte használati utasításnak a betartása.

Figyelmeztetés! Személyi valamint anyagi károkra fennálló veszély miatt nem szabad a készüléket a komposztírozás céljából való felaprózásra felhasználni.

A készüléket csak rendeltetése szerint szabad használni. Ezt túlhaladó bármilyen használat, nem számít rendeltetésszerűnek. Ebből adódó bármilyen kárért vagy bármilyen fajta sérülésért a használó ill. a kezelő felelős és nem a gyártó.

Kérjük vegye figyelembe, hogy a készülékeink rendeltetésük szerint nem az ipari, kézműipari vagy gyári használatra lettek konstruálva. Nem vállalunk szavatosságot, ha a készülék ipari, kézműipari vagy gyári üzemek területén valamint egyenértékű tevékenységek területén van használva.

4. Technikai adatok

Fordulatszám n_0	1200 perc ⁻¹
Vágási szélesség, fűvágó olló	100 mm
Vágási hossz, bozótívágó olló	200 mm
Vágáserősség bozótívágó olló	8 mm
Hangnyomásszint L_{pA}	64 dB(A)
Hangtelyesítménymérték L_{WA}	84 dB(A)
Bizonytalanság K	3 dB
Vibráció max. ah	2,6 m/s ²
Bizonytalanság K	1,3 m/s ²
Súly	1,56 kg
Hangnyomásszint a kezelő fülénél	74 dB(A)
Bizonytalanság K	3 dB

Figyelem! A készülék akkuk és töltőkészülék nélkül lesz leszállítva és csak a Power X-Change szeria Li-Ion akkujaival szabad használni!

A Power X-Change szeriának a Li-Ion akkujait csak a Power X-Charger-el szabad tölteni.

- A megadott rezgésemisszióérték egy normált ellenőrzési folyamat szerint lett mérve és fel lehet használni az egyik elektromos szerszámnak a másikkal való összehasonlítására.
- A megadott rezgés emisszióértéket a megszakítás bevezető felbecsülésére is fel lehet használni.

Figyelmeztetés!

Az elektromos szerszám rezgésértéke a használat munkaterületétől függően megváltozni és kivételes esetekben a megadott érték felett lehet.

Csökkentse le a zajkibocsátást és a vibrálást egy minimumra!

- Csak kifogástalan készülékeket használni.
- A készüléket rendszeresen karbantartani és megtisztítani.
- Illessze a munkamódját a készülékhez.
- Ne terhelje túl a készüléket.
- Hagyja adott esetben leellenőrizni a készüléket.
- Kapcsolja ki a készüléket, ha nem használja.
- Hordjon kesztyűket.

Korlátolja a munkaidőt!

Ennél figyelembe kell venni az üzemsiklus minden részletét (mint például az időket, amelyekben

az elektromos szerszám ki van kapcsolva, és olyanokat amelyekben habár be van kapcsolva de megterhelés nélkül fut).

Vigyázat!

Fennmaradt rizikók

Akkor is ha előírás szerint kezeli az elektromos szerszámot, mégis maradnak fennmaradó rizikók. Ennek az elektromos szerszámnak az építésmódjával és kivitelzésével kapcsolatban a következő veszélyek léphetnek fel:

1. Tüdőkárok, ha nem visel megfelelő porvédőmaszkot.
2. Hallás károsodás, ha nem visel megfelelő zajcsökkentő fülvédőt.
3. Egészségi károk, amelyek a kéz-karrezgésekből adódnak, ha a készülék hosszabb ideig használva lesz, vagy ha nem lesz szabályszerűen vezetve és karbantartva.

Veszély!

Ez az elektromos szerszám az üzem ideje alatt elektromos teret hoz létre. Ez a tér bizonyos körülmények közt befolyásolhatja az aktív és a passzív orvosi implantátumokat. A komoly és halálos sérülések veszélyének a lecsökkentéséhez, azt ajánljuk, hogy orvosi implantátumokkal rendelkező személyek a gép kezelése előtt konzultálják az orvosukat vagy az orvosi implantátum gyártóját.

5. Beüzemeltetés előtt

A készülék az akku és töltőkészülék nélkül lesz leszállítva.

5.1 Az akku töltése (3-as kép)

1. Kivenni az akku-csomagot a készülékből. Ahhoz nyomni a reteszelő tasztert (4-es kép/poz. C).
2. Hasonlítsa össze, hogy a típustáblán megadott hálózati feszültség, megegyezik-e a fennálló hálózati feszültséggel. Dugja a töltőkészülék hálózati csatlakozóját a dugaszoló aljzatba. A zöld LED elkezd pislogni.
3. Dugja az akkut a töltőkészülékbe.
4. „A töltőkészülék kijelzése” alatti pontban egy táblázat található a töltőkészüléken levő LED jelzések jelentéseivel.

A töltés ideje alatt valamennyire felmelegedhet az akku. De ez normális.

Ha az akku-csomag töltése nem lenne lehetséges, akkor kérjük vizsgálja meg,

- hogy van-e a dugaszoló aljzatban hálózati feszültség
- hogy a töltőkontaktusokon kifogástalan-e a kontaktus.

Ha az akku-csomag töltése még mindig nem lehetséges, akkor kérjük,

- a töltőkészüléket
- és az akku-csomagot a vevőszolgálatunkhoz beküldeni.

Egy szakszerű elküldéséhez kérjük kontaktálja a vevőszolgálatunkat vagy az eladó helyet, ahol vásárolta a készüléket.

Az akkuk ill. akkus készülékek elküldésénél vagy megsemmisítésénél vegye figyelembe, hogy rövidzárlat és tűz elkerüléséhez ezek külön-külön legyenek műanyagtasakokban becsomagolva!

Az akku-csomag hosszú élettartamának az érdekében gondoskodnia kellene az akku-csomag időbeni újbóli feltöltéséről. Ez minden esetben akkor szükséges, ha megállapítaná, hogy a készülék teljesítménye alábbhagy. Ne merítse ki sohasem teljesen az akku-csomagot. Ez az akku-csomag defektusához vezet!

5.2 Akku-kapacitás kijelző (4-es kép)

Nyomja meg az akku-kapacitás kijelző (poz. B) kapcsolóját. Az akku-kapacitás kijelző (poz. A) a 3 LED által szignalizálja önnek az akku töltésállapotát.

Mind a 3 LED világít:

Az akku teljesen fel van töltve.

2 vagy 1 LED világít:

Az akku elegendő fennmaradt töltéssel rendelkezik.

1 LED pislog:

Üres az akku, töltse fel az akkut.

Minden LED pislog:

Az akku mélyen lemerült és defektus. Egy defektus akkut nem szabad többé használni és nem szabad többé tölteni!

Figyelmeztetés! Minden idegen testtől meg kell szabadítani a megmunkálandó felületeket.

Figyelmeztetés!

A gyártó által a készüléken felszerelt kapcsolóberendezéseket nem szabad eltávolítani vagy áthidalni, például azért, hogy egy kapcsolóasztart rákapcsol a fogantyúra, mert különben fennáll a sérülés veszélye és nem kapcsol ki automatikusan a készülék.

6. Kezelés**6.1 A fűvágó ollónak a használata**

Hagyja a fűvágó ollót a talajon siklani. A legjobb vágási teljesítmény a száraz pázsitnál érhető el. Nemhasználatnál a késvédő kupakot fel kell tolni a késre és el kell távolítani az akkut.

6.1.1 Fűvágó olló vezetőnyél nélkül

A fűvágó olló már felszerelten van szállítva.

1. (5-ös kép) Tolja addig be az akkut az arra előrelátott akkubefogóba (2-es kép/poz. 10) amíg az arretálás hallhatóan be nem reteszelt. Az akkuk kivételéhez nyomja meg a reteszelő gombot (poz. C) és távolítsa el az akkut.
2. (5-ös kép) Távolítsa el a késvédő kupakot (poz. 9).
3. (5-ös kép) Bekapcsoláshoz, nyomni a bekapcsolási zárt (poz. 3) és egyidejűleg üzemeltetni a be-/kikapcsolót (poz. 4).
4. A kikapcsoláshoz elengedni a be-/kikapcsolót.

6.1.2 Fűvágó olló vezetőnyéllel

Vigyázat! A következő összeszerelési-, szétszerelési- és beállítási munkálatot mindet akku nélkül végezni el - sérülés veszélye. Használjon védőkesztyűket és a vele szállított késvédő kupakot.

6.1.2.1 Összeszerelés és beállítások

1. (kép 6a/kép 6b) Tolja addig fel a keréktartót (2-es kép/poz. 2) a fűvágó ollóra, amíg az arretálás hallhatóan be nem reteszelt.
2. (kép 7a/kép 7b) Tolja addig be a vezetőnyél készülék befogóját (2-es kép/poz. 8) a fűvágó olló akku-befogójába, amíg az arretálás hallhatóan be nem reteszelt.
3. (kép 7b) A magasság elállításához csavarja az arretáló anyát (poz. D) balra (OPEN) és húzza a teleszkopírozható, alulso nyelet (poz. E) a szükségleteinek megfelelően ki (max. 30 cm). Csavarja jobbra (LOCK) ismét feszesre az arretáló anyát (poz. D).

4. (8-as kép) A döntés beállításához az arretáló gombot (poz. F) nyomni és a szükségleteinek megfelelően elállítani (max. 5 pozíció). Engedje el az arretáló gombot, arretálva van a döntés beállítása.
5. (9-es kép) Tolja addig be az akkut az arra előrelátott akkubefogóba amíg az arretálás hallhatóan beretesztel.
6. Távolítsa el a késvédő kupakot.

6.1.3 Be-/kikapcsolni.

Utasítás: Felszerelt vezetőnyélnél a fűvágó ollót csak a vezetőnyélen levő ki-/bekapcsolón keresztül lehet kapcsolni.

1. (9-es kép) Bekapcsoláshoz, nyomni a bekapcsolás elleni zárt (poz. 3) és egyidejűleg üzemeltetni a be-/kikapcsolót (poz. 4).
2. A kikapcsoláshoz elengedni a be-/kikapcsolót.

6.1.4 Leszerelés

1. Dugja fel a késvédő kupakot.
2. (9-es kép) Nyomja meg a reteszelő gombot (poz. C) és távolítsa el az akkut.
3. (kép 7b) Húzza hátra az arretálást (poz. H) és húzza le a vezetőnyélt.
4. (kép 6b) Nyomja le a reteszelőkart (poz. K) és húzza le a keréktartót.

6.2 A bozótívágó ollókénti használat

Buktassa meg egy kicsit a bozótívágó ollót a vágandó bokot irányába. Először az oldalakat levágni, lentől felfelé, csak azután a felső oldalt. Nemhasználatnál a késvédő kupakot fel kell tolni a késre és el kell távolítani az akkut.

- Azokat a bokrokat, amelyek összel elvesztik a lombjaikat, azokat júniusban és októberben nyírni.
- A örökzöld bokrokat áprilisban és augusztusban nyírni le.

6.2.1 Összeszerelés

Mivel a készülék fűvágó ollóként van leszállítva (lásd a 6.1.1-es fejezetet), ezért ki kell cserélni a fűvágó ollókést a mellékelt bozótívágó kés ellen.

Vigyázat! A következő összeszerelési-, szétszerelési- és beállítási munkálatot mindet akku nélkül végezni el - sérülés veszélye. Használjon védőkesztyűket és a vele szállított késvédő kupakot.

1. Tolja előre a késkiretesztelést (kép 10a), nyomjon a felülső részlegen lefelé (kép 10b) és vegye egyidejűleg le a kést (kép 10b).
2. (kép 11a) Tolja be a késgépházat a készülék gépházán levő befogóba.

3. Tolja ismét előre a késkireteszelést, nyomjon a felülső részlegén lefelé (kép 11b) és nyomja egyidejűleg a kést a reteszelésbe. Most össze van csatlakoztatva a gépen levő meghajtóegység a késsel.
4. Tolja addig be az akkut az arra előrelátott akkubefogóba amíg az arretálás hallhatóan be nem reteszeli.
5. Távolítsa el a késvédő kupakot.

6.2.1.2 Be-/kikapcsolni.

Járjon a 6.1.3-as fejezetben leírtak szerint el.

7. Tisztítás, karbantartás és pótalkatrészmegrendelés

Veszély! Eltávolítani az akkut!

7.1 Tisztítás

- Tartsa a védőberendezéseket, szellőztető réseket és a gépházat annyira por- és piszokmentesen, amennyire csak lehet. Dörzsölje le a készüléket egy tiszta posztóval vagy pedig fújja ki alacsony nyomás alatt sűrített levegővel.
- Ajánljuk, hogy minden használat után azonnal kitisztítsa a készüléket.
- A készüléket rendszeresen egy nedves posztóval és egy kevés kenőszappannal megtisztítani. Ne használjon tisztító vagy oldó szereket; ezek megtámadhatják a készülék műanyagrészeit. Ügyeljen arra, hogy ne kerüljön víz a készülék belsejébe. A víz elektromos készülékbe való behatolása megnöveli az áramcsapás veszélyét.
- Használat előtt és után az ollót alaposan meg kellene tisztítani. Egy pár olajcsepp (mint például varrógépolaj) a késre, megjavítja a vágási teljesítményt. De soha ne zsírozza a kést.
- Egy változatlanul pontos vágás érdekében szükségeshogy el legyenek távolítva a felső- és az alsókések közötti fúmaradékok és szennyeződések.

Vigyázat!

Személyek számára és a tárgyi károokra fennálló veszély miatt, sohase ne tisztítsa a terméket folyó vízzel, főleg nem magasnyomás alatt. Tárolja az akkus ollót egy száraz és fagymentes helyen. A tároló helynek a gyerekek számára elérhetetlennek kell lennie.

7.2 Karbantartás

- Egy jó vágási eredmény érdekébe a késeknek mindig élesnek kell lenniük. Ezért meg lehet őket egy köszörűkő által újra élesíteni. Különösen azt ajánljuk, hogy egyenlítsse ki a kövek vagy hasonlók által keletkezható kic-sorbításokat és sorjákat.
- A készülék belsejében nem található további karbantartandó rész.

7.3 A pótalkatrész megrendelése:

Pótalkatrész megrendésénél a következő adatokat kellene megadni:

- A készülék típusát
- A készülék cikk-számát
- A készülék ident- számát
- A szükséges pótalkatrész pótalkatrész számát

Aktuális árak és információk a

www.Einhell-Service.com alatt találhatóak.

8. Megsemmisítés és újrahasznosítás

A szállítási károk megakadályozásához a készülék egy csomagolásban található. Ez a csomagolás nyersanyag és ezáltal ismét felhasználható vagy pedig visszavezethető a nyersanyag körforgáshoz. A készülék és annak a tartozékai különböző anyagokból állnak, mint például fémből és műanyagokból. Defektes készülékek nem tartoznak a házi hulladékok közé. Szakszerű megsemmisítéshez le kellene adni a készüléket egy megfelelő gyűjtőhelyen. Ha nem ismer gyűjtőhelyeket, akkor érdeklődjön utána a községi önkormányzatnál.

9. Tárolás és szállítás

eltávolítani az akkut. A készüléket és a annak a tartozékait egy sötét, száraz és fagymentes helyen tárolni. Az optimális tárolási hőmérséklet 5 és 30 ° között van. Az elektromos szerszámot az eredeti csomagolásban őrizni meg.

- A készüléket mindig a fogantyúnál fogva hordani.
- A készüléket elcsúszás ellen biztosítani, ha egy gépjárműben szállítaná.
- A szállításához lehetőleg az eredeti csomagolást használni.
- Használjon a fűvágó és a bokorvágó ollóhoz egy szállításvédőt.

10. Zavarok

Nem fut a készülék

- Ellenőrizze le, hogy fel van e töltve az akku (megnyomni az akkun a „B” gombot) és hogy működik e a töltőkészülék.
- Ellenőrizze le, hogy az akku a készüléken / vezetőnyélen teljesen be e van tolva az akku-befogóba és hogy beretesztelt e.

Ha a készülék feszültség megléte ellenére sem működik, akkor kérjük küldje be a megadott vevőszolgálatási címre.

11. A töltőkészülék kijelzése

Kijelzési státusz		Jelentés és teendők
Piros LED	Zöld LED	
Ki	Pislog	Üzemkészlet Rá van kapcsolva a töltőkészülék a hálózatra és üzemkész, az akku nincs a töltőkészülékben
Be	Ki	Töltés A töltőkészülék a gyorsöltési üzemben tölti az akkut. A megfelelő töltési idők direkt a töltőkészüléken találhatóak. Utasítás! A fennálló akkutöltéstől függően valamennyire eltérhetnek a valódi töltési idők a megadott töltési időktől.
Ki	Be	Az akku fel van töltve és használatra kész. Azután a teljes feltöltésig kímélő töltésre kapcsol át. Hagyja ehhez az akkut körülbelül 15 percel tovább a töltőkészüléken. Teendő: Távolítsa el az akkut a töltőkészülékből. Válassza le a töltőkészüléket a hálózatról.
Pislog	Ki	Alkalmazkodó töltés A töltőkészülék a kíméletes töltési módban van. Ennél az akku biztonsági okokból lassabban lesz töltve és több időre van szükség. Ennek a következők lehetnek az okai: - Az akku nagyon hosszú ideig nem lett töltve. - Az akkuhőmérséklet nincs az ideális téren belül. Teendő: Várja meg amíg le nem zárult a töltési folyamat, az akkut ennek ellenére tovább lehet tölteni.
Pislog	Pislog	Hiba Nem lehetséges tovább a töltési folyamat. Defektes az akku. Teendő: Egy defektes akkut nem szabad többet tölteni. Távolítsa el az akkut a töltőkészülékből.
Be	Be	Hőmérsékletzavar Túl forró az akku (például direkti napsugárzás) vagy túl hideg (0° C alatt) Teendő: Vegye ki az akkut és tárolja 1 napig szobahőmérsékletnél (cca. 20° C).



Csak az EU-országoknak

Ne dobja az elektromos szerszámokat a háztartási hulladék közé!

Az elektromos és elektronikus-öregkészülékek 2012/19/EG európai irányvonala és anemzeti jogba való átvétele szerint az elhasznált elektromos szerszámokat szétválasztva kell összegyűjteni és vissza kell vezetni egy környezetvédelemnek megfelelő újrafelhasználáshoz.

Recycling-alternatívák a visszaküldési felszólításhoz:

Az elektromos készülék tulajdonosa, a tulajdon feladása esetében köteles a visszaküldés helyett alternatív a szakszerű értékesítéssel kapcsolatban összedolgozni. Az öreg készüléket ehhez egy visszavevő helynek is át lehet hagyni, amely elvégzi a nemzeti körforgásipari- és hulladéktörvények értelmében levő megsemmisítést. Ez nem érinti az öreg készülékek mellékelt elektromos alkotórészek nélküli tartozékait és segítőeszközeit

A termékek dokumentációjának és a kísérőpapírjainak az utánnomtatása vagy egyéb sokszorosítása, kivonatosan is csak az Einhell Germany AG kihangsúlyozott beleegyezésével engedélyezett.

Technikai változtatások jogát fenntartva

Szervíz-információk

A garanciaokmányokban megnevezett minden országban kompetens szervíz-partnereket tartunk fenn, akik kontaktusi lehetőségét kérjük vegye ki a garanciaokmányból. Ezek minden szervíz-ügyben mint javítás, pótalkatrész- és gyorsan kopó rész-ellátás vagy a fogyóeszközök megrendelhetőségével kapcsolatban a rendelkezésére állnak.

Figyelembe kell venni, hogy ennél a termékénél a következő részek már használat szerinti vagy természetes kopásnak vannak alávetve ill. a következő részekre van mint fogyóeszközökre szükség.

Kategória	Példa
Gyorsan kopó részek*	Szénkefék, Akku
Fogyóeszköz/ fogyórészek*	Kés
Hiányzó részek	

* nincs okvetlenül a szállítás terjedelmében!

Hiányok vagy hibák esetén kérjük a hibaesetet a www.Einhell-Service.com alatt bejelenteni. Kérjük ügyeljen egy pontos hibaleírásra és felelje meg mindenesetre a következő kérdéseket:

- Működött már egyszer a készülék, vagy elejétől kezdve már defekt volt?
- Feltűnt Önnek a defekt fellépése előtt valami a készüléken (tünet a defekt előtt)?
- Az Ön véleménye szerint mi a készülék hibás működése (főtünet)?
Írja le ezt a hibás működést.

Garanciaokmány

Tisztelt Vevő,
termékeink szigorú minőségi ellenőrzés alá vannak vetve. Ha ez a készülék mégis egyszer nem működne kifogástalanul, akkor azt nagyon sajnáljuk és kérjük Önt forduljon a szervízszolgáltatásunkhoz amely ebben a garanciaokmányban megadott cím alatt található. Szívesen állunk a rendelkezésére telefonon is, az alul megadott szervízsám alatt. A garanciaigény érvényesítésével kapcsolatban a következők érvényes:

- Ezek a garanciafeltételek csak kizárólagosan a fogyasztóknak szólnak, ez annyit jelent hogy természetes személyeknek, akik nem szánják ezt a terméket sem üzemszerű sem egyéb önálló tevékenységeik körén belül használni. Ezek a garanciafeltételek szabályozzák a kiegészítő garanciateljesítményeket, amelyeket a lent megnevezett gyártó a vásárlóknak az új készülékeire ígér a törvényileg előírt garanciaszolgálathoz kiegészítően. A jogi szavatossági igényei, nincsenek ez a garancia által érintve. A garanciateljesítményünk az Ön számára díjmentes.
- A garanciateljesítmény csak kizárólagosan az Ön által, a lent megnevezett gyártótól megvásárolt új készüléken felmerülő olyan hibákra terjed ki, amelyek bebizonyíthatóan egy anyaghibán vagy egy gyári hibán alapszanak és korlátolva van választásunk szerint, vagy ezeknek a hibáknak az elhárítására vagy a készülék kicserélésére.
Kérjük vegye figyelembe, hogy a készülékeink rendeltetésük szerint nem az ipari, kézműipari vagy szakmai használatra lettek konstruálva. Ezért a garanciaszerződés nem jön létre, ha a készülék a garancia ideje alatt kisipari, kézműipari vagy ipari üzemek területén lett használva vagy ha, egyenértékű igénybevételnek lett kitéve.
- A szavatosságunk alól ki vannak véve:
 - olyan károk a készüléken, amelyek az összeszerelési utasítás figyelmen kívül hagyása vagy amelyek a nem szakszerű felszerelés, a használati utasítás figyelmen kívül hagyása (mint például egy rossz hálózati feszültségre vagy áramfajtára való rákapcsolás), vagy a karbantartási és biztonsági határozatok figyelmen kívül hagyása vagy a készüléknek egy nem normális környezeti feltételeknek történő kitétele vagy egy hiányos ápolás és karbantartás által keletkeztek.
 - károk a készüléken, amelyek egy rossz bánásmód vagy nem szakszerű használatok (mint például a készülék túlterhelése vagy nem engedélyezett betétszerszámok vagy tartozékok használata), idegen testeknek a készülékbe levő behatolása (mint például homok, kövek és por, szállítási károk), erőszak kifejtése vagy idegenkezűség (mint például leesés általi károk) által jöttek létre.
 - károk a készüléken vagy a készülék részein, amelyek a használatnak megfelelő, szokásos vagy egyéb természetes elkopásra vezethetőek vissza.
- A garancia időtartama 24 hónap és a készülék vásárlási napjával kezdődik. Garanciaigényeket a garancia idő lejáratá előtt kell, két héten belül, a defekt felismerése után érvényesíteni. Ki van zárva a garanciaigények érvényesítése a garanciaidő letelte után. A készülék javítása vagy kicserélése nem hosszabbítja meg a szavatosság idejét, se nem indul ez a teljesítmény által egy új garanciaidő a készülékre vagy az esetleg beépített pótalkatrészekre. Ez egy helyszíni szervíz esetében is érvényes.
- A garanciajogának az érvényesítéséhez kérjük jelentse be a defektes készüléket a következő cím alatt: www.Einhell-Service.com. Kérjük tartsa készenlétben az új készülék ön általi vásárlásának a bizonylatát vagy más igazolásait. Olyan készülékeket, amelyek megfelelő igazolás vagy típusábla nélkül kerülnek beküldésre, azok hiányzó hozzárendelési lehetőség miatt ki vannak zárva a garanciateljesítmény alól. Ha a készülék defektjére kiterjed a garanciateljesítményünk, akkor azonnal visszakap egy megjavított vagy egy új készüléket.

Magától érthető, hogy a költségek megtérítése ellenében szívesen megjavítsuk azokat a készüléken levő defekteket, amelyek nem esnek a garancia terjedelme alá vagy amelyeket már nem érinti a garancia. Ehhez kérjük a készüléket a szervízcímünkre beküldeni.

Ennek a használati utasításnak a szervíz-információja szerint utalunk ennek a garanciának a gyorsan kopó részekkel, használati részekkel és hiányzó részekkel kapcsolatban fennálló fenntartásaira.

Κίνδυνος!

Κατά τη χρήση των συσκευών πρέπει, προς αποφυγή τραυματισμών, να τηρούνται και να λαμβάνονται ορισμένα μέτρα ασφαλείας. Διαβάστε για το λόγο αυτό προσεκτικά τις Οδηγίες χρήσης / Υποδείξεις ασφαλείας. Φυλάξτε τις καλά για να έχετε τις πληροφορίες πάντα στη διάθεσή σας. Εάν παραδώσετε τη συσκευή σε άλλα άτομα, δώστε μαζί και αυτές τις Οδηγίες χρήσης / Υποδείξεις ασφαλείας. Δεν αναλαμβάνουμε καμία ευθύνη για ατυχήματα ή βλάβες που οφείλονται σε μη τήρηση αυτών των Οδηγιών χρήσης και των Υποδείξεων ασφαλείας.

1. Υποδείξεις ασφαλείας

Θα βρείτε τις ανάλογες υποδείξεις ασφαλείας στο επισυναπτόμενο βιβλιário!

Προειδοποίηση!

Διαβάστε όλες τις υποδείξεις ασφαλείας, τις οδηγίες, τις απεικονίσεις και τα τεχνικά χαρακτηριστικά αυτής της ηλεκτρικής συσκευής. Σε περίπτωση παραλείψεων κατά την τήρηση των υποδείξεων ασφαλείας μπορεί να προκληθεί ηλεκτροπληξία, πυρκαγιά και/ή σοβαροί τραυματισμοί.

Φυλάξτε για μελλοντική χρήση όλες τις Υποδείξεις ασφαλείας και τις οδηγίες.

Αυτή η συσκευή δεν προορίζεται για άτομα (συμπεριλαμβανομένων και παιδιών) με περιορισμένες σωματικές, αισθητικές ή πνευματικές ικανότητες ή με έλλειψη πείρας ή/και έλλειψη γνώσεων, που δεν έχουν εξοικειωθεί με τις οδηγίες.

Τα παιδιά να επιβλέπονται για να είναι σίγουρο πως δεν παίζουν με τη συσκευή. Δεν επιτρέπεται ο καθαρισμός και η συντήρηση να εκτελούνται από παιδιά.

Εξήγηση των συμβόλων (βλέπε εικόνα 12)

1. Κίνδυνος! Διαβάστε την Οδηγία χρήσης και ακολουθήστε της προειδοποιητικές υποδείξεις και τις υποδείξεις ασφαλείας.
2. Κρατάτε τρίτους μακριά από την επικίνδυνη ζώνη!
3. Κίνδυνος! Τα κοπτικά εργαλεία συνεχίζουν λίγο να λειτουργούν και μετά την ακινητοποίηση! Περιμένετε την ακινητοποίηση των μαχαιριών. Κίνδυνος τραυματισμού!

4. Οι μπαταρίες να φυλάσσονται μόνο σε στεγνούς χώρους και σε θερμοκρασία περιβάλλοντος +10°C - +40°C. Να αποθηκεύετε τις μπαταρίες μόνο σε φορτισμένη κατάσταση (τουλάχιστον 40-60% φορτισμένη μπαταρία).
5. Να προστατεύετε τη συσκευή από βροχή και υγρασία!
6. Εγγυημένη στάθμη ακουστικής ισχύος
7. Κλάση προστασίας II
8. Μόνο για χρήση σε στεγνούς χώρους
9. Επέκταση μόνο με μαχαίρι χόρτων! Δεν επιτρέπεται η χρήση επέκτασης με το μαχαίρι θάμνων.

2. Περιγραφή της συσκευής και περιεχόμενο συσκευασίας**2.1 Περιγραφή της συσκευής (εικ. 1/2)**

- 1 Μαχαίρι κοπής χλόης
- 2 Στήριγμα τροχού
- 3 Φραγή ενεργοποίησης
- 4 Διακόπτης ενεργοποίησης/απενεργοποίησης
- 5 Τηλεσκοπική λόγχη οδήγησης
- 6 Βιδωτός σύνδεσμος τηλεσκοπικής λόγχης
- 7 Λαβή οδήγησης
- 8 Υποδοχή εργαλείων
- 9 Προστασία μαχαιριών
- 10 Υποδοχή μπαταρίας
- 11 Μαχαίρι κοπής θάμνων
- 12 Απασφάλιση μαχαιριού

2.2 Συμπαραδιδόμενα

Βάσει της περιγραφής των συμπαραδιδόμενων παρακαλούμε να ελέγξετε την πληρότητα του προϊόντος. Σε περίπτωση ελλείψεων τμημάτων παρακαλούμε να αποτανθείτε εντός 5 εργάσιμων ημερών από την ημερομηνία αγοράς στο Κέντρο Σέρβις (Service Center) της εταιρείας μας ή στο κατάστημα από το οποίο αγοράσατε τη συσκευή, προσκομίζοντας την ισχύουσα απόδειξη αγοράς. Παρακαλούμε να προσέξετε τον πίνακα εγγύησης στους όρους εγγύησης στο τέλος των οδηγιών.

- Ανοίξτε τη συσκευασία και βγάλτε προσεκτικά τη συσκευή.
- Απομακρύντε τα υλικά συσκευασίας καθώς και τα συστήματα προστασίας της συσκευασίας / μεταφοράς (εάν υπάρχουν).
- Ελέγξτε εάν είναι πλήρες το περιεχόμενο.
- Ελέγξτε τη συσκευή και τα αξεσουάρ για ενδεχόμενες ζημιές από τη μεταφορά.

- Φυλάξτε τη συσκευασία αν γίνεται μέχρι την πάροδο της προθεσμίας της εγγύησης.

Κίνδυνος!

Η συσκευή και τα υλικά συσκευασίας δεν είναι παιχνίδια! Τα παιδιά δεν επιτρέπεται να παίζουν με πλαστικές σακούλες, πλαστικές μεμβράνες και μικροαντικείμενα! Υφίσταται κίνδυνος κατάποσης και ασφυξίας!

- Κοπτικό χλοης και θαμνων μαππαριας
- Πρωτότυπες Οδηγίες χρήσης
- Υποδείξεις ασφαλείας

3. Σωστή χρήση

Ψαλίδι χόρτων:

Η συσκευή προορίζεται για κοπή της άκρης παρτεριών, μικρών εκτάσεων γκαζόν σε ιδιωτικούς κήπους. Η λόγχη οδήγησης (εικ. 2/αρ. 5) επιτρέπεται να χρησιμοποιείται μόνο σε συνδυασμό με το ψαλίδι.

Ψαλίδι θάμνων:

Η συσκευή προορίζεται για κοπή πρασιών και μικρών θάμνων σε ιδιωτικούς κήπους. Η λόγχη οδήγησης (εικ. 2/αρ. 5) δεν επιτρέπεται να χρησιμοποιείται σε συνδυασμό με το ψαλίδι θάμνων. Σαν συσκευές για ιδιωτική χρήση σε ιδιωτικούς κήπους θεωρούνται οι συσκευές που δεν χρησιμοποιούνται σε δημόσια πάρκα, αθλητικά γήπεδα, σε δρόμους στην γεωργία και δασοκομία. Η τήρηση της από τον κατασκευαστή επισυναπτόμενης οδηγίας χρήσης αποτελεί προϋπόθεση για τη σωστή χρήση της συσκευής. **Προειδοποίηση! Λόγω κινδύνων σωματικών βλαβών και υλικών ζημιών δεν επιτρέπεται να χρησιμοποιηθεί η συσκευή για τεμαχισμό με την έννοια της λιπασματοποίησης.**

Η μηχανή επιτρέπεται να χρησιμοποιηθεί μόνο για τον σκοπό για τον οποίο προορίζεται. Κάθε πέραν τούτου χρήση δεν ανταποκρίνεται στο σκοπό για τον οποίο προορίζεται. Για βλάβες που οφείλονται σε παρόμοια χρήση ή για τραυματισμούς παντός είδους ευθύνεται ο χρήστης/χειριστής και όχι ο κατασκευαστής.

Παρακαλούμε να προσέξετε πως οι συσκευές μας δεν προορίζονται και δεν έχουν κατασκευαστεί για επαγγελματική, βιοτεχνική ή βιομηχανική χρήση. Δεν αναλαμβάνουμε εγγύηση σε περίπτωση κατά την οποία η

συσκευή χρησιμοποιήθηκε σε συνεργεία, βιοτεχνίες ή στη βιομηχανία ή σε εργασίες παρόμοιες με αυτές.

4. Τεχνικά χαρακτηριστικά

Αριθμός στροφών n_0	1200 min ⁻¹
Πλάτος κοπής κοπτικού χλόης	100 mm
Μήκος κοπής κοπτικού θάμνων	200 mm
Πάχος κοπής κοπτικού θάμνων	8 mm
Στάθμη ηχητικής πίεσης L_{pA}	64 dB (A)
Στάθμη ακουστικής ισχύος L_{WA}	84 dB (A)
Αβεβαιότητα K	3 dB
Μέγ. δονήσεις a_n	2,6 m/s ²
Αβεβαιότητα K	1,3 m/s ²
Βάρος	1,56 kg
Στάθμη ηχητικής πίεσης στο αυτί του χειριστή	74 dB (A)
Αβεβαιότητα K	3dB

Προσοχή! Η συσκευή παραδίδεται χωρίς μπαταρίες και χωρίς φορτιστή και επιτρέπεται να χρησιμοποιείται μόνο με μπαταρίες ιόντων λιθίου της σειράς Power X-Change! Οι μπαταρίες ιόντων λιθίου της σειράς Power X-Change επιτρέπεται να φορτίζονται μόνο με τον Power X-Charger.

- Η αναφερόμενη τιμή μετάδοσης δόνησης μετρήθηκε βάσει τυποποιημένου μεθόδου δοκιμής και μπορεί να χρησιμοποιηθεί για τη σύγκριση μίας ηλεκτρικής συσκευής με μία άλλη.
- Η αναφερόμενη τιμή μετάδοσης δόνησης μπορεί επίσης να χρησιμοποιηθεί και για αρχική εκτίμηση της έκθεσης.

Προειδοποίηση!

Η τιμή δονήσεων θα αλλάξει με το πεδίο χρήσης της ηλεκτρικής συσκευής και μπορεί σε εξαιρετικές περιπτώσεις να κυμαίνεται πάνω από την αναφερόμενη τιμή.

Περιορίστε την δημιουργία θορύβου και τις δονήσεις στο ελάχιστο!

- Να χρησιμοποιείτε μόνο συσκευές σε άψογη κατάσταση.
- Να συντηρείτε και να καθαρίζετε τακτικά τη συσκευή.
- Να προσαρμόζετε στη συσκευή τον τρόπο εργασίας σας.

- Προσέξτε να μην υπερφορτώνετε τη συσκευή.
- Αφήστε τη συσκευή να ελεγχθεί από ειδικό τεχνίτη.
- Να απενεργοποιείτε τη συσκευή όταν δεν την χρησιμοποιείτε.
- Να φοράτε γάντια.

Περιορίστε το χρόνο εργασίας!

Εδώ πρέπει να λάβετε υπόψη σας όλα τα τμήματα του κύκλου λειτουργίας (για παράδειγμα χρόνους κατά τους οποίους είναι σβησμένο το ηλεκτρικό εργαλείο και χρόνους κατά τους οποίους είναι αναμμένο αλλά χωρίς φορτίο).

Προσοχή!

Υπολειπόμενοι κίνδυνοι

Ακόμη και σε περίπτωση σωστής και κανονικής χρήσης αυτού του ηλεκτρικού εργαλείου, υφίστανται πάντα ορισμένοι υπολειπόμενοι κίνδυνοι. Οι ακόλουθοι κίνδυνοι μπορούν να παρουσιαστούν ανάλογα με το είδος κατασκευής και το μεντέλο αυτού του ηλεκτρικού εργαλείου:

1. Βλάβες πνευμόνων, εάν δεν χρησιμοποιηθούν κατάλληλες μάσκες προστασίας από σκόνη.
2. Βλάβες της ακοής, εάν δεν χρησιμοποιηθεί κατάλληλη ηχοπροστασία.
3. Βλάβες της υγείας που προκαλούνται από δονήσεις χεριού-βραχίονα, εάν η συσκευή χρησιμοποιηθεί για μεγαλύτερο χρονικό διάστημα ή δεν τηρείται και δεν συντηρείται σωστά.

Κίνδυνος!

Αυτό το ηλεκτρικό εργαλείο δημιουργεί κατά τη λειτουργία ένα ηλεκτρομαγνητικό πεδίο. Αυτό το πεδίο δεν αποκλείεται υπό ορισμένες συνθήκες να εηρεάσει τη λειτουργία, ενεργητικά ή παθητικά ιατρικά εμφυτεύματα. Προς αποφυγή του κινδύνου σοβαρών ή και θανατηφόρων τραυματισμών, συνιστούμε σε άτομα με ιατρικά εμφυτεύματα να συμβουλευθούν τον γιατρό τους και τον κατασκευαστή του ιατρικού εμφυτεύματος, πριν χειριστούν τη μηχανή.

5. Πριν τη θέση σε λειτουργία

Η συσκευή παραδίδεται χωρίς μπαταρίες και χωρίς φορτιστή.

5.1 Φόρτιση της μπαταρίας (εικ. 3)

1. Αφαιρέστε τη μονάδα από τη συσκευή. Για το σκοπό αυτό πιέστε το πλήκτρο ακινητοποίησης (εικ. 4/αρ. C).
2. Συγκρίνετε εάν η τάση που αναφέρεται στην ετικέτα αντιστοιχεί με την τάση του δικτύου. Βάλτε το βύσμα του φορτιστή στην πρίζα. Το πράσινο LED αρχίζει να αναβοσβήνει.
3. Βάλτε τη μπαταρία πάνω στον φορτιστή.
4. Στο εδάφιο „Ένδειξη φορτιστή“ θα βρείτε πίνακα με τις εξηγήσεις της ένδειξης του LED στο φορτιστή.

Κατά τη διάρκεια της φόρτισης μπορεί να ζεσταθεί λίγο η μπαταρία. Πρόκειται για κάτι φυσιολογικό..

Εάν δεν είναι δυνατή η φόρτιση του συσσωρευτή, παρακαλούμε να ελέγξετε

- εάν υπάρχει τάση στην πρίζα.
- εάν υπάρχει άψογη επαφή στις επαφές φόρτισης.

Εάν δεν είναι δυνατή η φόρτιση του συσσωρευτή, παρακαλούμε να αποστείλετε

- το φορτιστή
- και την μονάδα του συσσωρευτή, στο τμήμα μας εξυπηρέτησης πελατών.

Για σωστή αποστολή να επικοινωνήσετε με το τμήμα μας εξυπηρέτησης πελατών ή με το κατάστημα πωλήσεων, όπου αγοράσατε τη συσκευή.

Κατά την αποστολή ή απόρριψη μπαταριών ή συσκευών μπαταρίας προσέξτε να μπου χωριστά σε πλαστικές σακούλες ώστε να αποφευχθεί ένα βραχυκύκλωμα ή πυρκαγιά!

Για μεγάλη διάρκεια ζωής της μονάδας του συσσωρευτή, φροντίστε για την έγκαιρη επαναφόρτιση της μονάδας του συσσωρευτή. Αυτό είναι οπωσδήποτε απαραίτητο όταν διαπιστώσετε πως μειώνεται η απόδοση. Ποτέ μην εκφορτίζετε πλήρως τη μονάδα του συσσωρευτή. Αυτό θα είχε σαν συνέπεια μία βλάβη της μονάδας του συσσωρευτή!

5.2 Ένδειξη δυναμικότητας της μπαταρίας (εικ. 4)

Πιέστε το πλήκτρο για την ένδειξη δυναμικότητας της μπαταρίας (αρ. B). Η ένδειξη δυναμικότητας (αρ. A) σας δείχνει την κατάσταση φόρτισης της μπαταρίας με 3 LED.

Είναι αναμμένα και τα 3 LED:

Η μπαταρία έχει φορτιστεί πλήρως.

2 ή 1 LED ανάβουν:

Η μπαταρία είναι ακόμη αρκετά φορτισμένη.

Αναβοσβήνει 1 LED:

Η μπαταρία είναι άδεια, φορτίστε την.

Αναβοσβήνουν όλα τα LED:

Η μπαταρία έχει εκφορτιστεί βαθιά και είναι ελαττωματική. Μία ελαττωματική μπαταρία δεν είναι δυνατόν να επαναφορτιστεί!

Προειδοποίηση! Να καθαρίσετε τις επιφάνειες που θα επεξεργαστείτε από όλα τα ξένα αντικείμενα.**Προειδοποίηση!**

Δεν επιτρέπεται να αφαιρεθούν ή να γεφυρωθούν τα συστήματα σ'υνδεσης που εγκαταστήθηκαν από τον κατασκευαστή. π.χ. με δέσιμο πλήκτρου στη λαβή, διότι στην περίπτωση αυτή υφίσταται κίνδυνος τραυματισμού και η συσκευή δεν απενεργοποιείται αυτόματα.

6. Χειρισμός**6.1 Χρήση του ψαλιδιού**

Αφήστε το ψαλίδι να περάσει πάνω από έδαφος. Το καλύτερο κόψιμο θα το πετύχετε με στεγνό γρασίδι.

Όταν δεν το χρησιμοποιείτε να τοποθετηθεί το προστατευτικό κάλυμμα του μαχαριού και να αφαιρεθεί η μπαταρία.

6.1.1 Ψαλίδι χωρίς λόγχη οδήγησης

Το ψαλίδι παραδίδεται συναρμολογημένο.

1. (εικ. 5) Βάλτε τη μπαταρία στην για το σκοπό αυτό προβλεπόμενη υποδοχή στη συσκευή (εικ. 2/αρ. 10) μέχρι να ακούσετε πως έχει κουμπώσει. Για την αφαίρεση της μπαταρίας πιέστε το πλήκτρο ασφάλισης (αρ. C) και αφαιρέστε τη μπαταρία.
2. (εικ. 5) Αφαιρέστε το προστατευτικό κάλυμμα του μαχαριού (αρ. 9).
3. (εικ. 5) Για την ενεργοποίηση πιέστε το πλήκτρο φραγής (αρ. 3) και συγχρόνως τον διακόπτη ενεργοποίησης/απενεργοποίησης (αρ. 4).

4. Για την απενεργοποίηση αφήστε ελεύθερο τον διακόπτη ενεργοποίησης/απενεργοποίησης .

6.1.2 Ψαλίδι με λόγχη οδήγησης

Προσοχή! Όλες οι επακόλουθες εργασίες συναρμολόγησης, αποσυναρμολόγησης και ρύθμισης να εκτελεστούν χωρίς μπαταρία – κίνδυνος τραυματισμού Να χρησιμοποιείτε προστατευτικά γάντια και το συμπαραδιδόμενο προστατευτικό κάλυμμα.

6.1.2.1 Συναρμολόγηση και ρυθμίσεις

1. (εικ. 6a/εικ. 6b) Σπρώξτε το στήριγμα του τροχού (εικ. 2/αρ. 2) στο ψαλίδι μέχρι να ακούσετε πως έχει κουμπώσει.
2. (εικ. 7a/εικ. 7b) Σπρώξτε την υποδοχή εργαλείου (εικ. 2/αρ. 8) της λόγχης οδήγησης στην υποδοχή της μπαταρίας του ψαλιδιού μέχρι να ακούσετε πως έχει κουμπώσει.
3. (εικ. 7b) Γι τη ρύθμιση του ύψους στρίψτε την βίδα ασφάλισης (αρ. D) προς τα αριστερά (OPEN) και τραβήξτε την τηλεσκοπική κάτω λόγχη (αρ. E) ανάλογα με το πώς την χρειάζεστε (μέγ. 30 cm). Βιδώστε ξανά τη βίδα ασφάλισης (αρ. D) προς τα δεξιά (LOCK).
4. (εικ. 8) Για τη ρύθμιση της κλίσης πιέστε το κουμπί ασφάλισης (αρ. F) για ρυθμίστε σύμφωνα με την επιθυμία σας (μέγ. 5 βαθμίδες). Όταν αφήσετε πάλι ελεύθερη την ασφάλιση, έχει ασφαλιστεί η ρύθμιση της κλίσης.
5. (εικ. 9) Βάλτε τη μπαταρία στην για το σκοπό αυτό προβλεπόμενη υποδοχή στη συσκευή μέχρι να ακούσετε πως έχει κουμπώσει.
6. Αφαιρέστε το προστατευτικό κάλυμμα.

6.1.3 Ενεργοποίηση/απενεργοποίηση

Υπόδειξη: Όταν έχει τοποθετηθεί η λόγχη οδήγησης, το ψαλίδι ενεργοποιείται μόνο με τον διακόπτη ενεργοποίησης/απενεργοποίησης.

1. (εικ. 9) Για την ενεργοποίηση πιέστε το πλήκτρο φραγής (αρ. 3) και συγχρόνως τον διακόπτη ενεργοποίησης/απενεργοποίησης (αρ. 4).
2. Για την απενεργοποίηση αφήστε ελεύθερο τον διακόπτη ενεργοποίησης/απενεργοποίησης .

6.1.4 Αποσυναρμολόγηση

1. Τοποθετήστε το προστατευτικό κάλυμμα.
2. (εικ. 9) Πιέστε το πλήκτρο (αρ. C) και αφαιρέστε τη μπαταρία.

3. (εικ. 7b) Τραβήξτε την ασφάλιση προς τα πίσω (αρ. Η) και αφαιρέστε την λόγχη οδήγησης.
4. (εικ. 6b) Πιέστε τον μοχλό (αρ. Κ) προς τα κάτω και αφαιρέστε το στήριγμα τροχού.

6.2 Χρήση για θάμνους

Δώστε στο θαμνοκοπτικό μία κλίση προς τον θάμνο που θέλετε να κόψετε. Κόψτε πρώτα τις πλευρές, από κάτω προς τα επάνω, και μετά την επάνω πλευρά. Όταν δεν το χρησιμοποιείτε να τοποθετηθεί το προστατευτικό κάλυμμα του μαχαιριού και να αφαιρεθεί η μπαταρία.

- Τους θάμνους που χάνουν τα φύλλα τους να τους κλαδεύετε τον Ιούνιο και Οκτώβριο.
- Τους θάμνους που δεν χάνουν τα φύλλα τους να τους κλαδεύετε τον Απρίλιο και τον Αύγουστο.

6.2.1 Συναρμολόγηση

Επειδή η συσκευή παραδίδεται σαν ψαλίδι χόρτων (βλ. κεφάλαιο 6.1.1), να αντικατασταθεί το μαχαίρι για χόρτα από το συμπαραδιδόμενο μαχαίρι για θάμνους. **Προσοχή!** Όλες οι επακόλουθες εργασίες συναρμολόγησης, αποσυναρμολόγησης και ρύθμισης να εκτελεστούν χωρίς μπαταρία – κίνδυνος τραυματισμού. Να χρησιμοποιείτε προστατευτικά γάντια και το συμπαραδιδόμενο προστατευτικό κάλυμμα.

1. Σπρώξτε την απασφάλιση του μαχαιριού (εικ. 10a) προς τα εμπρός, πιέστε το επάνω τμήμα προς τα κάτω (εικ. 10b) και αφαιρέστε συγχρόνως το μαχαίρι (εικ. 10b).
2. (εικ. 11a) Σπρώξτε το περίβλημα του μαχαιριού στην υποδοχή στο περίβλημα της συσκευής.
3. Σπρώξτε την απασφάλιση του μαχαιριού πάλι προς τα εμπρός, πιέστε το επάνω τμήμα προς τα κάτω (εικ. 11b) και συγχρόνως το μαχαίρι στο σύστημα ασφάλισης. Τώρα η μονάδα κίνησης στη συσκευή είναι συνδεδεμένη με το μαχαίρι.
4. Βάλτε τη μπαταρία στην για το σκοπό αυτό προβλεπόμενη υποδοχή στη συσκευή μέχρι να ακούσετε πως έχει κουμπώσει.
5. Αφαιρέστε το προστατευτικό κάλυμμα.

6.2.1.2 Ενεργοποίηση/απενεργοποίηση

Ακολουθήστε τη διαδικασία που περιγράφεται στο εδάφιο 6.1.3.

7. Καθαρισμός, συντήρηση και παραγγελία ανταλλακτικών

Κίνδυνος! Αφαίρεση της μπαταρίας!

7.1 Καθαρισμός

- Να κρατάτε όσο πιο ελεύθερα από σκόνη και ακαθαρσίες γίνεται τα συστήματα προστασίας, τις σχισμές εξαερισμού και το κέλυφος του μοτέρ. Σκουπίζετε τη συσκευή με ένα καθαρό πανί, ή καθαρίστε το με πεπεισμένο αέρα σε χαμηλή πίεση.
- Συνιστούμε να καθαρίζετε τη συσκευή αμέσως μετά από κάθε χρήση.
- Να καθαρίζετε τη συσκευή τακτικά με ένα νωπό πανί και λίγο μαλακό σαπούνι. Μη χρησιμοποιείτε καθαριστικά ή διαλύτες, γιατί δεν αποκλείεται να καταστρέψουν την επιφάνεια της συσκευής. Προσέξτε να μην περάσει νερό στο εσωτερικό της συσκευής. Η διείσδυση νερού σε ηλεκτρική συσκευή αυξάνει τον κίνδυνο ηλεκτροπληξίας.
- Πριν και μετά τη χρήση να καθαριστεί καλά η κοπτική συσκευή. Μερικές σταγόνες λάδι (π. χ. λάδι ραπομηχανής) στα μαχαίρια βελτιώνουν την κοπτική επίδοση. Ποτέ όμως μη λιπαίνετε τα μαχαίρια.
- Για πάντα ομοιόμορφη κοπή πρέπει να απομακρύνονται τα υπολείμματα χλόης και οι ακαθαρσίες ανάμεσα στο επάνω και κάτω μαχαίρι.

Προσοχή!

Λόγω του κινδύνου σωματικών βλαβών και υλικών ζημιών, μη καθαρίζετε το προϊόν ποτέ με τρεχούμενο νερό, και οπωσδήποτε ποτέ με υψηλή πίεση. Να φυλάσσετε τη συσκευή σε στεγνό χώρο, χωρίς φόβο παγετού. Ο χώρος φύλαξης να είναι πάντα μακριά από παιδιά.

7.2 Συντήρηση

- Για καλό αποτέλεσμα κοπής πρέπει τα μαχαίρια να είναι πάντα καλά ακονισμένα. Μπορείτε να τα επαναακονίσετε σε ακονιστήρι. Ιδιαίτερα συνιστούμε να απομακρύνετε πάντα εγκοπές ή ρωγμές ή κάτι παρόμοιο που δημιουργείται από πέτρες.
- Στο εσωτερικό της συσκευής δεν υπάρχουν εξαρτήματα που χρειάζονται συντήρηση.

7.3 Παραγγελία ανταλλακτικών:

Κατά την παραγγελία ανταλλακτικών να αναφέρετε τα εξής:

- Τύπος της συσκευής
- Αριθμός είδους της συσκευής
- Αριθμός ταύτισης της συσκευής
- Αριθμός ανταλλακτικού

Θα βρείτε τις ισχύουσες τιμές και πληροφορίες στην ιστοσελίδα www.Einhell-Service.com

8. Διάθεση στα απορρίμματα και επαναχρησιμοποίηση

Η συσκευή βρίσκεται σε μία συσκευασία προς αποφυγή ζημιών κατά τη μεταφορά. Αυτή η συσκευασία αποτελείται από πρώτες ύλες και έτσι μπορεί να επαναχρησιμοποιηθεί ή να ανακυκλωθεί. Η συσκευή και τα εξαρτήματά της αποτελούνται από διάφορα υλικά, όπως π.χ. μέταλλο και πλαστικά υλικά. Δεν επιτρέπεται η απόρριψη ελαττωματικών συσκευών στα οικιακά απορρίμματα. Σωστή απόρριψη είναι η παράδοση σε κατάλληλα κέντρα συλλογής μεταχειρισμένων συσκευών. Εάν δεν γνωρίζετε πού βρίσκεται παρόμοιο κέντρο συλλογής μεταχειρισμένων συσκευών, ρωτήστε στη διοίκηση της κοινότητάς σας.

9. Φύλαξη και μεταφορά

Αφαίρεση της μπαταρίας. Να διατηρείτε τη συσκευή και τα αξεσουάρ της σε σκοτεινό, στεγνό χώρο, χωρίς παγετό. Η ιδανική θερμοκρασία είναι μεταξύ 5 και 30 °C. Να φυλάξετε την ηλεκτρική σας συσκευή στην πρωτότυπη συσκευασία της.

- Να μεταφέρετε τη συσκευή πάντα κρατώντας την από τη χειρολαβή.
- Να ασφαρίζετε τη συσκευή κατά ολίσθησης όταν την μεταφέρετε με αυτοκίνητο.
- Για τη μεταφορά να χρησιμοποιείτε, αν γίνεται, την πρωτότυπη συσκευασία.
- Να χρησιμοποιείτε προστασία μεταφοράς για το ψαλίδι χόρτων και θάμνων.

10. Βλάβες

Η συσκευή δεν λειτουργεί

- Ελέγξτε εάν η μπαταρία είναι φορτισμένη (πιέστε το πλήκτρο „B“ στη μπαταρία) και εάν λειτουργεί ο φορτιστής.
- Ελέγξτε εάν η μπαταρία στη συσκευή / στη λόγχη έχει μπει μέσα στην υποδοχή της μπαταρίας και εάν έχει κουμπώσει.

Εάν παρόλο που υπάρχει τάση δεν λειτουργεί η συσκευή, στείλτε το σε ένα από τα αναφερόμενα τμήματα εξυπηρέτησης πελατών.

11. Ένδειξη φορτιστή

Κατάσταση ένδειξης		Σημασία και μέτρα
Κόκκινο LED	Πράσινο LED	
απενεργοποίηση (OFF)	Αναβοσβήνει	Ετοιμότητα για λειτουργία Ο φορτιστής είναι συνδεδεμένος με το δίκτυο και έτοιμος για λειτουργία. Η μπαταράι δεν είναι μέσα στο φορτιστή.
Ενεργοποιημένος	απενεργοποίηση (OFF)	Φόρτιση Ο φορτιστής φορτίζει τη μπαταρία σε λειτουργία ταχείας φόρτισης. Η διάρκεια φόρτισης αναγράφεται στον φορτιστή. Υπόδειξη! Ανάλογα με την υπάρχουσα φόρτιση η πραγματική διάρκεια φόρτισης μπορεί να διαφέρει από αυτήν που αναγράφεται στο φορτιστή.
απενεργοποίηση (OFF)	Ενεργοποιημένος	Η μπαταρία είναι φορτισμένη και έτοιμη για χρήση. Κατόπιν ενεργοποιείται η φόρτιση ασφαλείας μέχρι την πλήρη φόρτιση. Αφήστε τη μπαταρία περίπου 15 λεπτά περισσότερο στον φορτιστή. Τι πρέπει να κάνετε: Αφαιρέστε τη μπαταρία από τον φορτιστή. Διακόψτε την παροχή ρεύματος προς τον φορτιστή.
Αναβοσβήνει	απενεργοποίηση (OFF)	Φόρτιση προσαρμογής Ο φορτιστής βρίσκεται στη λειτουργία για προσεκτική φόρτιση. Για λόγους ασφαλείας ο φορτιστής φορτίζεται πιο αργά και χρειάζεται περισσότερο χρόνο. Αυτό μπορεί να οφείλεται στα εξής: - Η μπαταρία δεν φορτίστηκε εδώ και πολύ καιρό- Η θερμοκρασία της μπαταρίας δεν κυμαίνεται στα ιδανικά επίπεδα. - Η θερμοκρασία της μπαταρίας δεν κυμαίνεται στα ιδανικά επίπεδα. Τι πρέπει να κάνετε: Περιμένετε μέχρι να περατωθεί η διαδικασία φόρτισης, παρόλα αυτά μπορεί να συνεχιστεί η φόρτιση της μπαταρίας.
Αναβοσβήνει	Αναβοσβήνει	Σφάλμα Δεν είναι δυνατή πλέον η φόρτιση. Η μπαταρία είναι ελαττωματική. Τι πρέπει να κάνετε: Μία ελαττωματική μπαταρία δεν είναι δυνατόν να επαναφορτιστεί. Αφαιρέστε τη μπαταρία από τον φορτιστή.
Ενεργοποιημένος	Ενεργοποιημένος	Βλάβη θερμοκρασίας: Η μπαταρία είναι πολύ ζεστή (π. χ. άμεση ηλιακή ακτινοβολία) ή πολύ κρύα (κάτω από 0°C). Τι πρέπει να κάνετε: Αφαιρέστε τη μπαταρία και φυλάξτε την αυτή τη 1 ημέρα σε θερμοκρασία δωματίου (περ. 20° C).



Μόνο για κράτη-μέλη της Ε.Ε.

Μη πετάτε τις ηλεκτρικές συσκευές στα οικιακά απορρίμματα!

Σύμφωνα με την ευρωπαϊκή Οδηγία 2012/19/ΕΚ για απόβλητα ειδών ηλεκτρικού και ηλεκτρονικού εξοπλισμού και την ενσωμάτωσή της σε εθνικό δίκαιο, πρέπει η παλιά ηλεκτρικές συσκευές να συγκεντρώνονται και να παραδίδονται για ανακύκλωση φιλική για το περιβάλλον.

Εναλλακτική λύση ανακύκλωσης αντί για επιστροφή

Ο ιδιοκτήτης της ηλεκτρικής συσκευής υποχρεούται αντί της επιστροφής να συμβάλει στη σωστή ανακύκλωση σε περίπτωση που δεν συνεχίζει να χρησιμοποιεί τη συσκευή. Η παλιά συσκευή μπορεί να παραχωρηθεί σε κέντρο επιστροφής ηλεκτρικών συσκευών με την έννοια των εθνικών νόμων ανακύκλωσης και διαχείρισης αποβλήτων. Δεν συμπεριλαμβάνονται τα τμήματα παλιών συσκευών και τα βοηθητικά στοιχεία χωρίς ηλεκτρικά εξαρτήματα.

Η ανατύπωση ή οποιασδήποτε άλλης μορφής αναπαραγωγή της τεκμηρίωσης ή άλλων δικαιολογητικών που αναφέρονται στα προϊόντα, ακόμη και αποσπασματικά, επιτρέπεται μόνο με ρητή συγκατάθεση της Einhell Germany AG.

Με επιφύλαξη τεχνικών τροποποιήσεων

Ενημέρωση για το σέρβις

Σε όλες τις χώρες που αναφέρονται στην εγγύηση έχουμε αρμόδια συνεργεία που συνεργάζονται μαζί μας, η διεύθυνση των οποίων προκύπτει από την εγγύηση. Τα συνεργεία αυτά βρίσκονται στη διάθεσή σας για επισκευές, ανταλλακτικά ή αξεσουάρ ή για την αγορά αναλώσιμων.

Προσέξτε ότι στη συσκευή αυτή τα ακόλουθα εξαρτήματα υπόκεινται σε κοινή φθορά ή ότι χρειάζονται τα ακόλουθα αναλώσιμα.

Κατηγορία	Παράδειγμα
Φθειρόμενα εξαρτήματα*	Ψήκτρες, Συσσωρευτής
Αναλώσιμα υλικά/αναλώσιμα τμήματα*	Μαχαίρι
Ελλείψεις	

* δεν συμπεριλαμβάνονται υποχρεωτικά στο περιεχόμενο της συσκευασίας!

Σε περίπτωση ελαττωμάτων ή σφαλμάτων σας παρακαλούμε να δηλώστε την περίπτωση στο ίντερνετ στο www.Einhell-Service.com. Προσέξτε να περιγράψετε με ακρίβεια το σφάλμα και απαντήστε στις ακόλουθες ερωτήσεις:

- Λειτουργήσε σωστά η συσκευή ή είχε από την αρχή κάποιο ελάττωμα?
- Μήπως προσέξατε κάτι περίεργο προτού παρουσιαστεί το ελάττωμα (σύμπτωμα ή βλάβη)?
- Ποια δυσλειτουργία παρατηρείται στη συσκευή (κύριο σύμπτωμα)? Περιγράψτε αυτή τη δυσλειτουργία.

Εγγύηση

Αξιότιμη πελάτισσα, αξιότιμε πελάτη,

τα προϊόντα μας υπόκεινται σε αυστηρό έλεγχο ποιότητας. Εάν η συσκευή αυτή παρ'όλα αυτά κάποτε δεν λειτουργήσει άψογα, λυπούμαστε πολύ και σας παρακαλούμε να αποτανθείτε προς το τμήμα μας εξυπηρέτησης πελατών στην διεύθυνση που αναφέρεται στην κάρτα αυτή. Ευχαρίστως είμαστε και τηλεφωνικά στη διάθεσή σας στον αριθμό σέρβις που αναφέρεται στην κάρτα εγγύησης. Για την αξίωση της εγγύησης ισχύουν τα εξής:

1. Αυτοί οι όροι εγγύησης ισχύουν μόνο για καταναλωτές, δηλ. για φυσικά πρόσωπα που δεν χρησιμοποιούν το προϊόν αυτό ούτε για επαγγελματικούς σκοπούς ούτε για άλλη ανεξάρτητη απασχόληση. Αυτοί οι όροι εγγύησης ρυθμίζουν πρόσθετες παροχές εγγύησης που υπόσχεται ο πιο κάτω κατασκευαστής πέραν της νόμιμης εγγύησης στους αγοραστές των νέων συσκευών του. Δεν θίγονται από την εγγύηση αυτή οι νόμιμες αξιώσεις σας εγγύησης. Η εγγύησή μας σας παρέχεται δωρεάν.
2. Η εγγύηση επεκτείνεται αποκλειστικά και μόνο σε ελαττώματα σε μία συσκευή του πιο κάτω κατασκευαστή και που αφορούν ελαττώματα υλικού ή κατασκευής και περιορίζεται από την κρίση μας στην αποκατάσταση αυτών των ελαττωμάτων της συσκευής ή στην αντικατάστασή της. Παρακαλούμε να προσέξετε πως οι συσκευές μας δεν προορίζονται για επαγγελματική, βιοτεχνική ή βιομηχανική χρήση. Για το λόγο αυτό δεν συνάπτεται σύμβαση εγγύησης σε περίπτωση κατά την οποία η συσκευή χρησιμοποιήθηκε κατά τη διάρκεια της εγγύησης σε βιομηχανικές ή βιοτεχνικές επιχειρήσεις ή εάν εκτέθηκε σε παρόμοια εντατική χρήση.
3. Από την εγγύησή μας εξαιρούνται τα εξής:
 - Βλάβες της συσκευής που οφείλονται σε μη τήρηση των οδηγιών συναρμολόγησης ή σε όχι σωστή εγκατάσταση, μη τήρηση των οδηγιών χρήσης (όπως π.χ. σύνδεση σε εσφαλμένη τάση ή σε λάθος είδος ρεύματος) ή σε μη τήρηση των όρων συντήρησης και ασφαλείας ή σε περίπτωση έκθεσης της συσκευής σε ασυνήθιστες καιρικές συνθήκες ή σε έλλειψη φροντίδας και συντήρησης.
 - Βλάβες της συσκευής που οφείλονται σε καταχρηστική ή εσφαλμένη χρήση (όπως π.χ. υπερφόρτωση της συσκευής ή χρήση μη εγκεκριμένων εργαλείων ή αξεσουάρ), σε είσοδο ξένων αντικειμένων στη συσκευή (όπως π.χ. άμμος, πέτρες ή σκόνη, βλάβες μεταφοράς), άσκηση βίας ή ξένη επέμβαση (όπως π.χ. βλάβη από πτώση).
 - Βλάβες της συσκευής ή τμημάτων της συσκευής που οφείλονται σε συνήθη ή φυσική φθορά.
4. Η διάρκεια της εγγύησης ανέρχεται σε 24 μήνες και αρχίζει από την ημερομηνία της αγοράς της συσκευής. Οι αξιώσεις εγγύησης πρέπει να γερθούν πριν τη λήξη της διάρκειας της εγγύησης εντός δύο εβδομάδων από την διαπίστωση του ελαττώματος. Αποκλείονται αξιώσεις εγγύησης μετά την πάροδο της διάρκειας της εγγύησης. Η επισκευή ή η αντικατάσταση δεν συνεπάγεται την επέκταση της διάρκειας της εγγύησης ούτε την νέα έναρξη της διάρκειας της εγγύησης για τη συσκευή ή για ενδεχομένως χρησιμοποιηθέντα νέα ανταλλακτικά. Αυτό ισχύει και στην περίπτωση σέρβις επί τόπου.
5. Για την αξίωση της εγγύησης παρακαλούμε να δηλώσετε την ελαττωματική σας συσκευή στο: www.Einhell-Service.com. Να έχετε μαζί σας την απόδειξη της νέας συσκευής. Οι συσκευές που αποστέλλονται χωρίς αποδείξεις και χωρίς πινακίδα στοιχείων, αποκλείονται από την εγγύηση λόγω μη δυνατότητας ταξινόμησης. Εάν το ελάττωμα καλύπτεται από την εγγύηση, θα σας επιστραφεί αμέσως είτε η επισκευασμένη συσκευή είτε μία καινούργια συσκευή.

Ευχαρίστως επισκευάζουμε ελαττώματα της συσκευής έναντι πληρωμής, εάν τα ελαττώματα αυτά δεν καλύπτονται από την εγγύηση. Για το σκοπό αυτό παρακαλούμε να στείλετε τη συσκευή στη διεύθυνση του σέρβις μας.

Για αναλώσιμα και σε περίπτωση που λείπουν εξαρτήματα παραπέμπουμε στους περιορισμούς αυτής της εγγύησης σύμφωνα με τους πληροφορίες σέρβις αυτών των οδηγιών χρήσης.

Einhell Germany AG · Wiesenweg 22 · D-94405 Landau/Isar



- D** erkl art folgende Konformit t gem B EU-Richtlinie und Normen f r Artikel
- GB** explains the following conformity according to EU directives and norms for the following product
- F** d clare la conformit  suivante selon la directive CE et les normes concernant l'article
- I** dichiara la seguente conformit  secondo la direttiva UE e le norme per l'articolo
- NL** verklaart de volgende overeenstemming conform EU richtlijn en normen voor het product
- E** declara la siguiente conformidad a tenor de la directiva y normas de la UE para el art culo
- P** declara a seguinte conformidade, de acordo com as diretiva CE e normas para o artigo
- DK** attesterer folgende overensstemmelse i medf r af EU-direktiv samt standarder for artikel
- S** f rklarar f ljande  verensst mmelse enl. EU-direktiv och standarder f r artikeln
- FIN** vakuuttaa, ett  tuote t ytt t  EU-direktiivin ja standardien vaatimukset
- EE** t endab toote vastavust EL direktiivile ja standarditele
- CZ** vyd v  n sleduj ci prohl sen  o shod  podle sm rnice EU a norem pro v robek
- SLO** potrjuje slede o skladnost s smernico EU in standardi za izdelek
- SK** vyd v  n sleduj ce prehl senie o zhode podl'a smernice EU a noriem pre v robok
- H** a cikkekhez az EU- r nyvonal  s Norm k szerint a k vetkez  konformit st jelenti ki
- PL** deklaruje zgodno c wymienionego poniżej artykułu z nast puj cymi normami na podstawie dyrektywy WE.
- BG** декларира съответното съответствие съгласно Директива на ЕС и норми за артикул
- LV** paskaidro š du atbilst bu ES direkt vai un standartiem
- LT** apib dina š  atitikim  EU reikalavimams ir prek s normoms
- RO** declar  urm toarea conformitate conform directivei UE  i normelor pentru articolul
- GR** δηλώνει την ακόλουθη συμμόρφωση σύμφωνα με την Οδηγία ΕΚ και τα πρότυπα για το προϊόν
- HR** potvrđuje sljedeću usklađenost prema smjernicama EU i normama za artikl
- BIH** potvrđuje sljedeću usklađenost prema smjernicama EU i normama za artikl
- RS** potvrđuje sledeću usklađenost prema smernicama EZ i normama za artikal
- RUS** следующим удостоверяется, что следующие продукты соответствуют директивам и нормам ЕС
- UKR** проголошує про зазначену нижче відповідність виробу директивам та стандартам ЄС на виріб
- MK** ja izjavuva slednata soobrznost согласно EU-директивата и нормите за артикли
- TR**  r n  ile ilgili AB direktifleri ve normları gereğince a ağında a ıklanan uygunluęu belirtir
- N** erkl rer f lgende samsvar i henhold til EU-direktiv og standarder for artikkel
- IS** L syr uppt llingu EU-reglna og annarra sta la v ru

Akku-Gras- und Strauchschere GE-CG 18/100 Li T (Einhell)

- | | |
|---|--|
| <input type="checkbox"/> 2014/29/EU | <input checked="" type="checkbox"/> 2006/42/EC |
| <input type="checkbox"/> 2005/32/EC_2009/125/EC | <input type="checkbox"/> Annex IV
Notified Body:
Reg. No.: |
| <input type="checkbox"/> (EU)2015/1188 | <input checked="" type="checkbox"/> 2000/14/EC_2005/88/EC |
| <input type="checkbox"/> 2014/35/EU | <input checked="" type="checkbox"/> Annex V |
| <input type="checkbox"/> 2006/28/EC | <input type="checkbox"/> Annex VI
Noise: measured $L_{WA} = 84$ dB (A); guaranteed $L_{WA} = 87$ dB (A)
P = KW; L/  = cm
Notified Body: |
| <input checked="" type="checkbox"/> 2014/30/EU | <input type="checkbox"/> 2012/46/EU_(EU)2016/1628
Emission No.: |
| <input type="checkbox"/> 2014/32/EU | |
| <input type="checkbox"/> 2014/53/EU | |
| <input type="checkbox"/> 2014/68/EU | |
| <input type="checkbox"/> (EU)2016/426
Notified Body: | |
| <input type="checkbox"/> (EU)2016/425 | |
| <input checked="" type="checkbox"/> 2011/65/EU_(EU)2015/863 | |

**Standard references: EN 60335-1; EN 62233; EN 62841-1; EN 50636-2-94;
EN 62481-4-2; EN 55014-1; EN 55014-2**

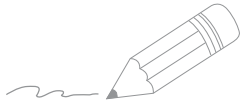
Landau/Isar, den 18.06.2020

Andreas Weichselgartner/General-Manager

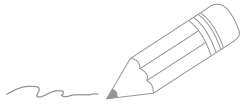
Wei Shao/Product-Management

First CE: 2020
Art.-No.: 34.103.10 I.-No.: 21010
Subject to change without notice

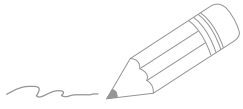
Archive-File/Record: NAPR021467
Documents registrar: Josef Landauer
Wiesenweg 22, D-94405 Landau/Isar



A series of horizontal lines for writing, starting from the second line of the ruled page and continuing down to the bottom of the page.



A series of horizontal lines for writing, starting from the top right and extending down to the bottom of the page.



A series of horizontal lines for writing, starting from the top right of the page and extending down to the bottom right. The lines are evenly spaced and cover most of the page's width.



A series of horizontal lines for writing, starting from the top of the page and extending downwards. The first two lines are partially occupied by a pencil icon and a squiggly line.



EH 11/2020 (02)

