

9000CLEAR Art. 9030
11000CLEAR Art. 9032

9000DIRT Art. 9040
16000DIRT Art. 9042
25000DIRT Art. 9046

DE Betriebsanleitung

Klarwasser-Tauchpumpe/
Schmutzwasser-Tauchpumpe

EN Operator's Manual

Clear Water Submersible Pump/
Dirty Water Submersible Pump

FR Mode d'emploi

Pompe d'évacuation pour eaux claires/
Pompe d'évacuation pour eaux sales

NL Gebruiksaanwijzing

Schoonwaterpomp/Vuilwaterpomp

SV Bruksanvisning

Dränkbar pump för rent vatten/
Dränkbar pump för smutsvatten

DA Brugsanvisning

Rentvands-dykpumpe/Spildevands-dykpumpe

FI Käyttöohje

Puhtaan veden uppopumppu/
Likaveden uppopumppu

NO Bruksanvisning

Nedsenkbar rentvannspumpe/
Nedsenkbar skittenvannspumpe

IT Istruzioni per l'uso

Pompa sommersa per acqua pulita/
Pompa sommersa per acqua sporca

ES Instrucciones de empleo

Bomba sumergible para agua limpia/
Bomba sumergible para agua residual

PT Manual de instruções

Bomba submersível de água limpa/
Bomba submersível de água suja

PL Instrukcja obsługi

Pompa zanurzeniowa do czystej wody/
Pompa zanurzeniowa do brudnej wody

HU Használati utasítás

Búvárszivattyú tiszta vízhez/
Búvárszivattyú szennyezett vízhez

CS Návod k obsluze

Ponorné čerpadlo na čistou vodu/
Ponorné čerpadlo na špinavou vodu

SK Návod na obsluhu

Ponorné čerpadlo na čistou vodu/
Ponorné čerpadlo na znečistenú vodu

EL Οδηγίες χρήσης

Υποβρύχια αντλία καθαρού νερού/
Υποβρύχια αντλία λυμάτων

RU Инструкция по эксплуатации

Погружной насос для чистой воды/
Погружной насос для грязной воды

SL Navodilo za uporabo

Potopna črpalka za čisto vodo /
Potopna črpalka za umazano vodo

HR Upute za uporabu

Uronska pumpa za čistu vodu/
Uronska pumpa za prljavu vodu

SR/BS Uputstvo za rad

Potopna pumpa za čistu vodu/
Potopna pumpa za prljavu vodu

UK Інструкція з експлуатації

Занурювальний насос для чистої води/
Занурювальний насос для брудної води

RO Instrucțiuni de utilizare

Pompă submersibilă pentru apă curată/
Pompă submersibilă pentru apă murdară

TR Kullanma Kılavuzu

Berrak su dalgiç pompası/Kirli su dalgiç pompası

BG Инструкция за експлоатация

Потопяема помпа за чиста вода/
Потопяема помпа за мръсна вода

SQ Manual përdorimi

Pompa zhytëse e ujit të pastër/
Pompa zhyrëse e ujit të ndotur

ET Kasutusjuhend

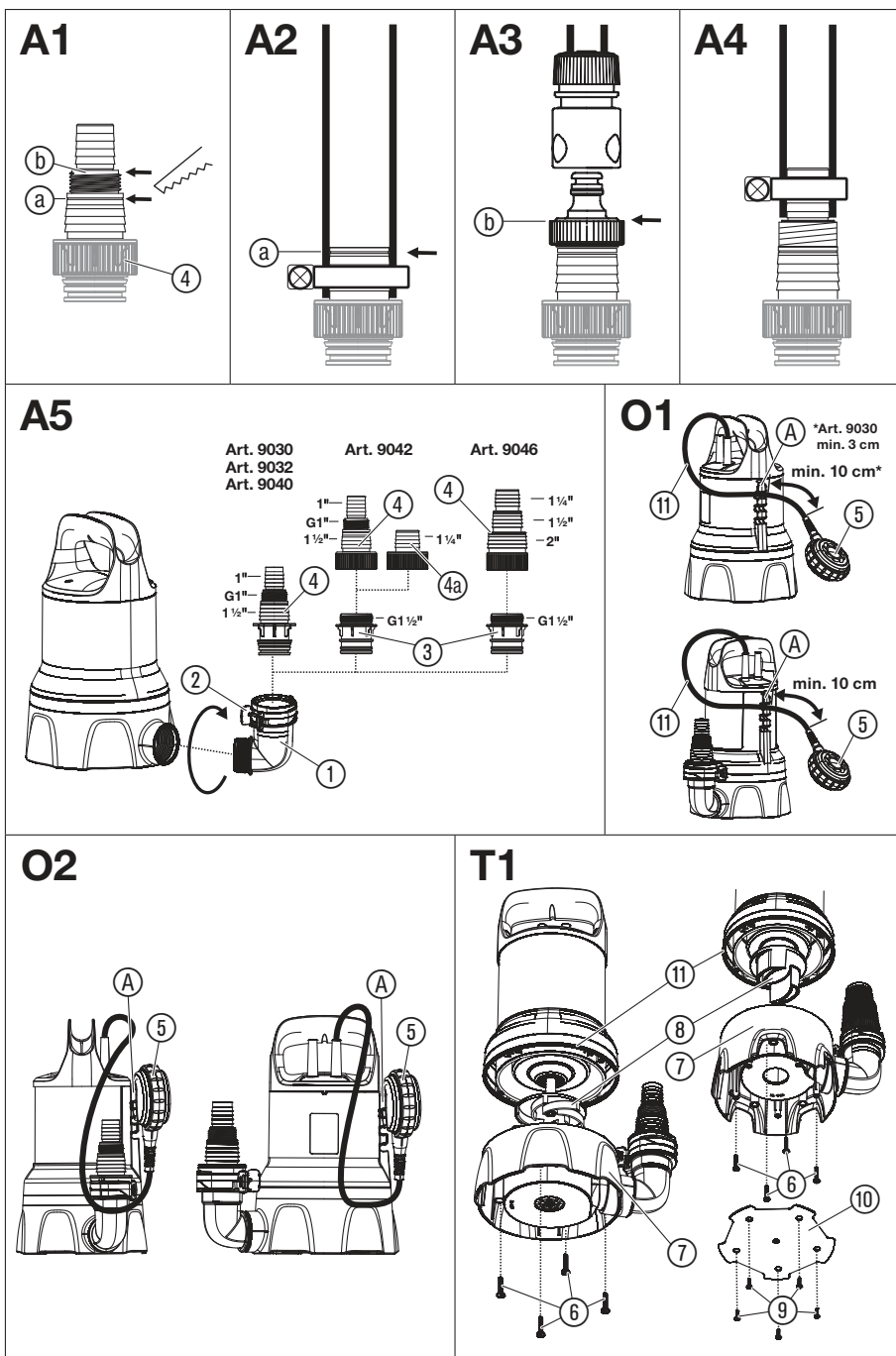
Selge vee sukelpump/Reovee sukelpump

LT Eksploatavimo instrukcija

Panardinamas švaraus vandens siurblys/
Panardinamas purvino vandens siurblys

LV Lietošanas instrukcija

legremdējamais tirā ūdens sūkņis/
legremdējamais notekūdens sūkņis



GARDENA Klarwasser-Tauchpumpe 9000CLEAR Art. 9030 / 11000CLEAR Art. 9032 / Schmutzwasser-Tauchpumpe 9000DIRT Art. 9040 / 16000DIRT Art. 9042 / 25000DIRT Art. 9046

| | |
|------------------------------|----|
| 1. SICHERHEIT | 4 |
| 2. MONTAGE | 6 |
| 3. BEDIENUNG | 7 |
| 4. WARTUNG | 7 |
| 5. LAGERUNG | 8 |
| 6. FEHLERBEHEBUNG | 8 |
| 7. TECHNISCHE DATEN | 9 |
| 8. LIEFERBARES ZUBEHÖR | 9 |
| 9. SERVICE/GARANTIE | 10 |

Originalbetriebsanleitung.



Dieses Produkt kann von Kindern ab 8 Jahren und darüber sowie von Personen mit verringerten physischen, sensorischen oder mentalen Fähigkeiten oder Mangel an Erfahrung und Wissen benutzt werden, wenn sie beaufsichtigt oder bezüglich des sicheren Gebrauchs des Produkts unterwiesen wurden und die daraus resultierenden Gefahren verstehen. Kinder dürfen nicht mit dem Produkt spielen. Reinigung und Benutzer-Wartung dürfen nicht von Kindern ohne Beaufsichtigung durchgeführt werden. Wir empfehlen eine Benutzung des Produkts erst für Jugendliche ab 16 Jahren.

Bestimmungsgemäße Verwendung:

Die **GARDENA Tauchpumpe** ist zum Entwässern bei Überschwemmungen aber auch zum Um- und Auspum-

pen von Behältern, zur Wasserentnahme aus Brunnen und Schächten, zum Entwässern von Booten und Yachten sowie zur zeitlich begrenzten Wasserbelüftung und -umwälzung und zum Pumpen von chlor- und waschmittelhaltigem Wasser im privaten Haus- und Hobbygarten bestimmt.

Förderflüssigkeiten:

Mit der GARDENA Tauchpumpe darf nur Wasser gefördert werden.

Die Pumpe ist voll überflutbar (wasserdicht gekapselt) und wird in das Wasser eingetaucht (max. Eintauchtiefe siehe 7. TECHNISCHE DATEN).

Das Produkt ist zum Pumpen folgender Flüssigkeiten geeignet:

- **Klarwasser-Tauchpumpe:** sauberes bis leicht verschmutztes Wasser mit einem max. Korndurchmesser von 5 mm.
- **Schmutzwasser-Tauchpumpe:** verschmutztes Wasser mit einem max. Korndurchmesser von:

| Schmutzwasser-Tauchpumpe | Max. Korndurchmesser |
|--------------------------|----------------------|
| 9000DIRT | 25 mm |
| 16000DIRT | 35 mm |
| 25000DIRT | 38 mm |

Das Produkt ist nicht für den Langzeitbetrieb geeignet (Dauer-Umwälzbetrieb).



GEFAHR! Körperverletzung!

Nicht gefördert werden dürfen Salzwasser, ätzende, leicht brennbare oder explosive Stoffe (z. B. Benzin, Petroleum, Nitroverdünnung), Öle, Heizöl und Lebensmittel.

1. SICHERHEIT

WICHTIG!

Lesen Sie die Gebrauchsanweisung sorgfältig und bewahren Sie diese zum Nachlesen auf.

Symbole auf dem Produkt:



Lesen Sie die Betriebsanleitung.

Allgemeine Sicherheitshinweise

Elektrische Sicherheit



GEFAHR! Stromschlag!
Verletzungsgefahr durch Stromschlag.

- Das Produkt muss über eine Fehlerstromschutz-einrichtung (RCD) mit einem Nennauslösestrom von höchstens 30 mA mit Strom versorgt werden.
- Kontaktieren Sie den GARDENA Service, falls die Fehlerstromschutz-einrichtung (RCD) ausgelöst hat.

**GEFAHR! Verletzungsgefahr!**
Verletzungsgefahr durch elektrischen Strom.

- **Trennen Sie das Produkt vom Netz, bevor Sie warten oder Teile austauschen. Dabei muss sich die Steckdose in Ihrem Sichtbereich befinden.**

Sicherer Betrieb

Die Wassertemperatur darf 35 °C nicht überschreiten.

Die Pumpe darf nicht benutzt werden, wenn sich Personen im Wasser befinden.

Verschmutzung der Flüssigkeit könnte durch das Austreten von Schmierstoffen entstehen.

Dritte fernhalten vom Wasser.

Betreiben Sie die Pumpe nur mit dem Winkelstück.

Das Schlauchende soll niedriger als die maximale Förderhöhe sein.

Schutzschalter**Thermo-Schutzschalter:**

Bei Überlastung wird die Pumpe durch den eingebauten thermischen Motorschutz ausgeschaltet. Nach genügender Abkühlung des Motors ist die Pumpe wieder betriebsbereit.

Automatische Entlüftung:

Diese Pumpe ist mit einem Entlüftungsventil ausgestattet, welches ein evtl. vorhandenes Luftpolster in der Pumpe beseitigt. Funktionsbedingt kann so seitlich am Gehäuse eine geringe Menge Wasser austreten.

Zusätzliche Sicherheitshinweise**Elektrische Sicherheit****GEFAHR! Herzstillstand!**

Dieses Produkt erzeugt beim Betrieb ein elektromagnetisches Feld. Dieses Feld kann sich unter bestimmten Bedingungen auf die Funktionsweise aktiver oder passiver medizinischer Implantate auswirken. Um die Gefahr von Situationen, die zu schweren oder tödlichen Verletzungen führen können, auszuschließen, sollten Personen mit einem medizinischen Implantat vor dem Gebrauch dieses Produkts ihren Arzt und den Hersteller des Implantats konsultieren.

Kabel

Bei Verwendung von Verlängerungskabeln müssen diese den Mindestquerschnitt in der folgenden Tabelle entsprechen:

| Spannung | Kabellänge | Querschnitt |
|-------------------|-------------|---------------------|
| 230 – 240 V/50 Hz | Bis zu 20 m | 1,5 mm ² |
| 230 – 240 V/50 Hz | 20 – 50 m | 2,5 mm ² |

**GEFAHR! Stromschlag!**

Durch einen abgeschnittenen Netzstecker kann über das Netzkabel Feuchtigkeit in den elektri-

schon Bereich eindringen und einen Kurzschluss verursachen.

→ **Netzstecker auf keinen Fall abschneiden (z. B. zur Wanddurchführung).**

→ Ziehen Sie den Stecker nicht am Kabel, sondern am Steckergehäuse aus der Steckdose.

→ Wenn die Netzanschlussleitung dieses Produktes beschädigt wird, muss sie durch den Hersteller oder seinen Kundendienst oder eine ähnlich qualifizierte Person ersetzt werden, um Gefährdungen zu vermeiden.

Netzstecker und Kupplungen müssen spritzwassergeschützt sein.

Stellen Sie sicher, dass die elektrischen Steckverbindungen im überflutungssicheren Bereich angebracht sind.

Netzstecker und Netzanschlussleitung vor Hitze, Öl und scharfen Kanten schützen.

Netzspannung beachten. Angaben auf dem Typschild müssen mit den Daten des Stromnetzes übereinstimmen.

Bei Aufenthalt im Schwimmbecken oder beim Berühren der Wasseroberfläche muss der Netzstecker der Pumpe unbedingt gezogen sein.

Die Netzanschlussleitung darf nicht zum Befestigen oder Transportieren der Pumpe verwendet werden.

Zum Eintauchen bzw. Hochziehen und Sichern der Pumpe muss ein Befestigungsseil verwendet werden.

Prüfen Sie regelmäßig die Anschlussleitung.

Vor der Benutzung die Pumpe (insbesondere Netzanschlussleitung und Netzstecker) stets einer Sichtprüfung unterziehen.

Eine beschädigte Pumpe darf nicht benutzt werden. Die Pumpe im Schadensfall unbedingt vom GARDENA Service überprüfen lassen.

Montageanleitung: Alle Schrauben wieder handfest anziehen.

Vor Gebrauch nach der Wartung sicherstellen, dass alle Teile verschraubt sind.

Bei Verwendung unserer Pumpen mit einem Generator sind die Warnhinweise des Generatorherstellers zu beachten.

Persönliche Sicherheit**GEFAHR! Erstickungsgefahr!**

Kleinere Teile können leicht verschluckt werden. Durch den Polybeutel besteht Erstickungsgefahr für Kleinkinder. Halten Sie Kleinkinder während der Montage fern.

Beachten Sie den Mindestwasserstand gemäß den Pumpenkenndaten.

Pumpe nicht länger als 10 Minuten gegen geschlossene Druckseite laufen lassen.

Sand und andere schmirgelnde Stoffe führen zu schnellerem Verschleiß und Leistungsminderung der Pumpe.

Der Schwimmerschalter darf nur außerhalb des Wassers bedient werden.

Der Schlauch darf während des Betriebes nicht abgezogen werden.

Pumpe abkühlen lassen bevor Sie Fehler beheben.

2. MONTAGE



GEFAHR! Körperverletzung!

Verletzungsgefahr falls das Produkt unbeabsichtigt startet.

→ Trennen Sie das Produkt von der Stromversorgung bevor Sie das Produkt montieren.

Anschluss-Möglichkeiten des Anschluss-Nippels [Abb. A1]:

Der Schlauch kann über den Anschluss-Nippel ④ mit verschiedenen Schlauch-Durchmessern oder dem GARDENA Stecksystem angeschlossen werden.

| Großer Schlauch-Durchmesser | Nippel bei ③ abtrennen [Abb. A2] | | |
|---|-------------------------------------|--------------------------|------------------------|
| GARDENA Stecksystem/ Art. 9046: Mittlerer Schlauch-Durchmesser | Nippel bei ② abtrennen [Abb. A3] | | |
| Kleiner Schlauch-Durchmesser | Nippel nicht abtrennen [Abb. A4] | | |
| Bei Verwendung des größten Schlauch-Durchmessers hat die Pumpe die maximale Förderleistung. | | | |
| Pumpe | Art. 9030 Art. 9032 Art. 9040 | Art. 9042 | Art. 9046 |
| Kleiner Schlauch-Durchmesser | 25 mm (1") | 25 mm (1") | 32 mm (1 1/4") |
| Art. GARDENA Schlauchschelle | Art. 7193 | Art. 7193 | Art. 7194 |
| Mittlerer Schlauch-Durchmesser | GARDENA Stecksystem G 1" | GARDENA Stecksystem G 1" | 38 mm (1 1/2") |
| Art. GARDENA Schlauchschelle | | 32 mm (1 1/4")* | Art. 7194 Art. 7195 |
| Großer Schlauch-Durchmesser | 38 mm (1 1/2") | 38 mm (1 1/2") | 51 mm (2") |
| Art. GARDENA Schlauchschelle | Art. 7195 | Art. 7195 | Art. 7196 |

Bei Verwendung des 38 mm (1 1/2") Schlauchs empfehlen wir das **GARDENA Flachschlauch-Set Art. 5005** mit 10 m Schlauch und Schlauchschelle.

* Für Art. 9042 wird ein zusätzlicher Anschluss-Nippel ④ für 1 1/4"-Schläuche mitgeliefert.

Schlauch über den Anschluss-Nippel anschließen:

- Bei Verwendung des großen Schlauch-Durchmessers, trennen Sie den Anschluss-Nippel ④ bei ③ ab.
- Nur für Art. 9046: Bei Verwendung des mittleren Schlauch-Durchmessers, trennen Sie den Anschluss-Nippel ④ bei ② ab.

- Schieben Sie den Schlauch auf den Anschluss-Nippel ④.
- Befestigen Sie den Schlauch z.B. mit einer GARDENA Schlauchschelle am Anschluss-Nippel ④.

Schlauch über das GARDENA Stecksystem anschließen:

Bei **25000DIRT** (Art. 9046) kann der Schlauch nicht über den Anschluss-Nippel ④ mit dem GARDENA Stecksystem angeschlossen werden.

Über das GARDENA Stecksystem können 19 mm (3/4")-/15 mm (5/8")- und 13 mm (1/2")-Schläuche angeschlossen werden.

Wir empfehlen keine kleineren Schlauchdurchmesser als 25 mm (1") zu verwenden, da es sonst zu deutlichen Leistungseinbußen der Fördermenge kommt.

| Schlauch-Durchmesser | Pumpenanschluss | |
|----------------------|------------------------------|-----------|
| 13 mm (1/2") | GARDENA Pumpenanschluss-Satz | Art. 1750 |
| 15 mm (5/8") | GARDENA Pumpenanschluss-Satz | Art. 1750 |
| 19 mm (3/4") | GARDENA Pumpenanschluss-Satz | Art. 1752 |

- Trennen Sie den Anschluss-Nippel ④ bei ② ab.
- Schließen Sie den Schlauch über das entsprechende GARDENA Stecksystem am Anschluss-Nippel ④ an.

Pumpen-Anschluss montieren [Abb. A5]:



GEFAHR! Körperverletzung!

Schnittverletzung durch das Laufrad.

→ Betreiben Sie die Pumpe nur mit dem Winkelstück.

Über die Arretierungen ② am Winkelstück ① lässt sich der Schlauch problemlos verbinden und lösen.

- Schrauben Sie das Winkelstück ① bis zum Anschlag im Uhrzeigersinn in die Pumpe. (Wenn der Schlauch horizontal verlegt werden soll, kann das Winkelstück ① wieder bis zu einer halben Drehung ausgedreht werden.)
- Nur für Art. 9042/9046: Schrauben Sie das Verbindungs-Stück ③ in den Anschluss-Nippel ④.
- Drücken Sie den Anschluss-Nippel ④ des Schlauchs bis zum Anschlag in das Winkelstück ① bis dieser hörbar und sichtbar einrastet.
Der Schlauch ist sicher mit der Pumpe verbunden.

3. BEDIENUNG



GEFAHR! Körperverletzung!

Verletzungsgefahr falls das Produkt unbeabsichtigt startet.

→ Trennen Sie das Produkt von der Stromversorgung bevor Sie das Produkt anschließen, einstellen oder transportieren.

Wasser pumpen:

Wenn die Pumpe nicht über den Griff abgelassen werden kann, muss die Pumpe immer über ein Seil abgelassen werden. Befestigen Sie das Seil, indem Sie dieses durch die vorgesehenen Ösen ziehen und verknoten. Mindesteintauchtiefe bei Inbetriebnahme siehe 7. TECHNISCHE DATEN.

Die Pumpe muss so aufgestellt werden, dass die Einlassöffnungen am Saugfuß nicht durch Verunreinigungen ganz oder teilweise blockiert werden.

Im Teich sollte die Pumpe z. B. auf einen Ziegelstein gestellt werden.

Bei Ansaugvorgängen nahe des Mindestwasserstands bei Inbetriebnahme kann der Ansaugvorgang länger dauern.

1. Tauchen Sie die Pumpe.
2. Verbinden Sie die Pumpe mit der Stromversorgung.
Achtung! Die Pumpe kann abhängig von der Schwimmerschalter-Einstellung sofort anlaufen.

Automatikbetrieb mit Schwimmerschalter [Abb. 01]:

Durch Einstellen des Schwimmerschalters ⑤ haben Sie die Möglichkeit die Schalthöhen zu bestimmen. Für einen sicheren Betrieb muss sich der Schwimmerschalter frei um die Pumpe bewegen können.

Einstellen der Ein- und Ausschalthöhe [Abb. 01]:

Die maximale Einschalthöhe und minimale Ausschalthöhe (siehe 7. TECHNISCHE DATEN) können angepasst werden, indem das Kabel des Schwimmerschalters in die Schwimmerschalter-Arretierung eingedrückt wird.

- Je höher das Kabel festgeklemmt wird, desto höher sind Ein- und Ausschalthöhe.
 - Je kürzer das Kabel zwischen dem Schwimmerschalter ⑤ und der Schwimmerschalter-Arretierung ④ ist, desto niedriger wird die Einschalthöhe und desto höher wird die Ausschalthöhe.
1. Drücken Sie das Kabel des Schwimmerschalters ④ in eine der Öffnungen der Schwimmerschalter-Arretierung ④.
 2. Prüfen Sie, ob die Pumpe automatisch ausschaltet.



ACHTUNG!

→ Damit das Ein- und Ausschalten des Schwimmerschalters gewährleistet ist, muss die Kabellänge zwischen Schwimmerschalter und Schwimmerschalter-Arretierung min. 10 cm betragen.

Manueller Betrieb [Abb. 02]:

Die Pumpe bleibt ständig in Betrieb, da der Schwimmerschalter überbrückt wird.

1. Schieben Sie den Schwimmerschalter ⑤ mit dem Kabel nach unten auf die Schwimmerschalter-Arretierung ④.
2. Stellen Sie die Pumpe standsicher im Wasser auf.
3. Verbinden Sie die Pumpe mit der Stromversorgung.
Achtung! Die Pumpe läuft sofort an.

Die Pumpe läuft dauerhaft ohne Trockenlaufsicherung aufgrund des überbrückten Schwimmerschalters. Um Beschädigungen durch Trockenlauf zu vermeiden nur unter Aufsicht betreiben.

Die min. Restwasserhöhe (siehe 7. TECHNISCHE DATEN) wird nur im manuellen Betrieb erreicht, da der Schwimmerschalter im Automatikbetrieb die Pumpe schon vorzeitig abschaltet.

4. WARTUNG



GEFAHR! Körperverletzung!

Verletzungsgefahr falls das Produkt unbeabsichtigt startet.

→ Trennen Sie das Produkt von der Stromversorgung bevor Sie das Produkt warten.

Pumpe reinigen:



GEFAHR! Körperverletzung!

Verletzungsgefahr und Risiko einer Beschädigung des Produkts.

- Reinigen Sie das Produkt nicht mit einem Wasserstrahl (insbesondere Hochdruckwasserstrahl).
- Reinigen Sie nicht mit Chemikalien, einschließlich Benzin oder Lösungsmitteln. Einige können wichtige Kunststoffteile zerstören.

→ Reinigen Sie die Oberfläche der Pumpe mit einem feuchten Tuch.

Pumpe durchspülen:

Nach dem Pumpen von chlorhaltigem, waschmittelhaltigem oder stark verschmutztem Wasser muss die Pumpe durchgespült werden.

1. Pumpen Sie lauwarmes Wasser (max. 35 °C) evtl. unter Zusatz eines milden Reinigungsmittels (z. B. Spülmittel), bis das gepumpte Wasser klar ist.
2. Entsorgen Sie die Rückstände nach den Richtlinien des Abfallbeseitigungsgesetzes.

5. LAGERUNG

Außerbetriebnahme:

Die Pumpe ist nicht frostsicher!

Das Produkt muss für Kinder unzugänglich aufbewahrt werden.

1. Trennen Sie die Pumpe von der Stromversorgung.
2. Drehen Sie die Pumpe auf den Kopf bis kein Wasser mehr ausläuft.
3. Reinigen Sie die Pumpe (siehe 4. WARTUNG).
4. Bewahren Sie die Pumpe an einem trockenen, geschlossenen und frostsicheren Ort auf.

Entsorgung:

(gemäß RL2012/19/EU)



Das Produkt darf nicht über den normalen Haushaltsmüll entsorgt werden. Es muss gemäß den geltenden lokalen Umweltschutzvorschriften entsorgt werden.

WICHTIG!

→ Entsorgen Sie das Produkt über oder durch Ihre örtliche Recycling-Sammelstelle.

6. FEHLERBEHEBUNG



GEFAHR! Körperverletzung!

Verletzungsgefahr falls das Produkt unbeabsichtigt startet.

→ **Trennen Sie das Produkt von der Stromversorgung bevor Sie Fehler des Produkts beheben.**

Saugfuß und Laufrad reinigen [Abb. T1]:

1. Nur für Art. 9046: Schrauben Sie die 5 Kreuzschlitz-Schrauben ⑨ aus und nehmen Sie den Deckel ⑩ ab.
2. Schrauben Sie die 4 Kreuzschlitz-Schrauben ⑥ aus.
3. Ziehen Sie den Saugfuß ⑦ von der Pumpe ab.

4. Reinigen Sie den Saugfuß ⑦ und das Laufrad ⑧ (durch diese Wartungsarbeiten erlischt die Garantie nicht).

5. Reinigen Sie die Dichtung ⑪ sorgfältig, um eine Beschädigung und Undichtigkeiten zu vermeiden.

6. Montieren Sie den Saugfuß ⑦ wieder in umgekehrter Reihenfolge.

Eine beschädigte Dichtung muss ersetzt werden.

Ein beschädigtes Laufrad darf aus Sicherheitsgründen nur vom GARDENA Service ausgetauscht werden.

| Problem | Mögliche Ursache | Abhilfe |
|--|--|--|
| Pumpe läuft, aber fördert kein Wasser | Luft kann nicht entweichen, da Druckleitung geschlossen. (Evtl. geknickter Druckschlauch). | → Öffnen Sie die Druckleitung (z. B. Absperrventil, Ausbringgeräte). |
| | Luftpolster im Saugfuß. | → Warten Sie ca. 60 Sekunden, bis sich die Pumpe selbst entlüftet hat (ggf. aus-/einschalten). |
| | Ansaugöffnung ist verstopft. | → Reinigen Sie die Ansaugöffnung mit einem Wasserstrahl. |
| | Schlauch ist verstopft. | → Entfernen Sie die Verstopfung im Schlauch. |
| | Laufrad ist blockiert. | → Reinigen Sie den Saugfuß und das Laufrad. |
| | Wasserspiegel bei Inbetriebnahme unter Mindestwasserstand. | → Tauchen Sie die Pumpe tiefer ein. |
| Pumpe läuft nicht an oder bleibt während des Betriebes plötzlich stehen | Thermoschutzschalter hat die Pumpe wegen Überhitzung abgeschaltet. | → Reinigen Sie die Ansaugöffnung. Beachten Sie die maximale Medientemperatur (35 °C). |
| | Pumpe ohne Strom. | → Prüfen Sie die Sicherungen und elektrischen Steckverbindungen. |
| | RCD-Schalter hat ausgelöst (Fehlerstrom). | → Trennen Sie die Pumpe von der Stromversorgung und wenden Sie sich an den GARDENA Service. |

| Problem | Mögliche Ursache | Abhilfe |
|--|------------------------------|--|
| Pumpe läuft, aber die Förderleistung geht plötzlich zurück | Ansaugöffnung ist verstopft. | → Reinigen Sie die Ansaugöffnung mit einem Wasserstrahl. |
| | Schlauch ist verstopft. | → Entfernen Sie die Verstopfung im Schlauch. |



HINWEIS: Bitte wenden Sie sich bei anderen Störungen an Ihr GARDENA Service-Center. Reparaturen dürfen nur von den GARDENA Service-Centern sowie von Fachhändlern durchgeführt werden, die von GARDENA autorisiert sind.

7. TECHNISCHE DATEN

| Tauchpumpe | Einheit | Wert (Art. 9030) | Wert (Art. 9032) | Wert (Art. 9040) | Wert (Art. 9042) | Wert (Art. 9046) |
|--|-----------|-----------------------|-----------------------|-----------------------|--------------------------------|---------------------------|
| Nennleistung | W | 300 | 450 | 300 | 450 | 1100 |
| Netzspannung | V (AC) | 230 | 230 | 230 | 230 | 230 |
| Netzfrequenz | Hz | 50 | 50 | 50 | 50 | 50 |
| Max. Fördermenge | l/h | 9000 | 11000 | 9000 | 16000 | 25000 |
| Max. Druck/ max. Förderhöhe | bar/ m | 0,6 / 6,0 | 0,7 / 7,0 | 0,6 / 6,0 | 0,7 / 7,0 | 1,1 / 11,0 |
| Max. Eintauchtiefe | m | 7 | 7 | 7 | 7 | 7 |
| Min./max. Einschalthöhe | mm | 250 / 390 | 230 / 400 | 230 / 400 | 260 / 420 | 300 / 600 |
| Min./max. Ausschalthöhe | mm | 45 / 90 | 50 / 90 | 50 / 90 | 50 / 90 | 120 / 200 |
| Restwasserhöhe | mm | 2 | 2 | 25 | 35 | 38 |
| Verschmutztes Wasser mit max. Korndurchmesser | mm | 5 | 5 | 25 | 35 | 38 |
| Mindestwasserstand bei Inbetriebnahme (ca.) | mm | 10 | 10 | 30 | 45 | 45 |
| Anschlusskabel | m | 10 (H05RN-F) | 10 (H05RN-F) | 10 (H05RN-F) | 10 (H05RN-F) | 10 (H07RN-F) |
| Gewicht ohne Kabel (ca.) | kg | 4,1 | 4,6 | 4,2 | 4,7 | 7,1 |
| Anschlussgewinde Wasserauslass | Zoll | G 1 1/4" | G 1 1/4" | G 1 1/2" | G 1 1/2" | G 1 1/2" |
| Anschluss-Möglichkeiten | Zoll | 1" / 1 1/2" / G 1" | 1" / 1 1/2" / G 1" | 1" / 1 1/2" / G 1" | 1" / 1 1/4" / 1 1/2" / G 1" | 1 1/4" / 1 1/2" / G 1" |
| Max. Medientemperatur | °C | 35 | 35 | 35 | 35 | 35 |

Hinweis: Die Ein-/Ausschalthöhen, sowie der Mindestwasserstand bei Inbetriebnahme wurden ohne zu überwindende Höhendifferenzen ermittelt. Bei Förderhöhen ab ca. 1 m ergeben sich teils längere Ansaugzeiten von bis zu 1 Minute oder höhere Mindestwasserstände von bis zu +5 cm.

8. LIEFERBARES ZUBEHÖR

| | | |
|-------------------------------|--|------------------|
| GARDENA Flachschauch Set | 10 m 38 mm (1 1/2") Schlauch mit Schlauchklemme. | Art. 5005 |
| GARDENA Schlauchschelle | Für 25 mm (1")-Schläuche über den Anschluss-Nippel. | Art. 7193 |
| GARDENA Schlauchschelle | Für 32 mm (1 1/4")-Schläuche über den Anschluss-Nippel. | Art. 7194 |
| GARDENA Schlauchschelle | Für 38 mm (1 1/2")-Schläuche über den Anschluss-Nippel. | Art. 7195 |
| GARDENA Schlauchschelle | Für 51 mm (2")-Schläuche über den Anschluss-Nippel. | Art. 7196 |
| GARDENA Pumpen-Anschluss-Satz | Für 19 mm (3/4")-Schläuche über das GARDENA Stecksystem. | Art. 1752 |

9. SERVICE/GARANTIE

Wir bieten Ihnen umfangreiche Serviceleistungen:

- Qualifizierte, schnelle und kostengünstige Reparatur durch unseren **Zentralen Reparaturservice**
– Bearbeitungsdauer in unserem Hause max. 5 Arbeitstage
- Einfache und kostengünstige Rücksendung an GARDENA
– Rücksendeportale unter www.gardena.de/service/reparatur-service
– **Abhol-Service:** Abholung innerhalb von 2 Tagen
– nur innerhalb Deutschlands
- Kompetente Beratung bei Störung/Reklamation durch unseren **Technischen Service**
- Schnelle und kostengünstige Ersatzteilversorgung durch unseren **Zentralen Ersatzteil-Service**
– Bearbeitungsdauer in unserem Hause max. 2 Arbeitstage

Service-Anschrift 

GARDENA Manufacturing GmbH Service
Hans-Lorenser-Str. 40, D-89079 Ulm

Ihre direkte Verbindung zum Service



Telefon



Fax



E-Mail

| D in Deutschland | (07 31) 4 90 + Durchwahl | www.gardena.de/service/ |
|---|--|--|
| Technische Störungen / Reklamationen | 290 | service@gardena.com |
| Reparaturen / Antworten auf Kostenvoranschläge | 300 | service@gardena.com |
| Ersatzteilbestellung / Allgemeine Produktberatung | 123 | service@gardena.com |
| Abholservice | (0 18 03) 30 81 00 oder (0 18 03) 00 16 89 (0,09 €/je angefangene Min. Festnetz, Mobilfunk max. 0,42 €/je angefangene Min.) | |

Ihre direkte Verbindung zum Service

Unsere Kunden in Österreich und in der Schweiz wenden sich bitte an die Servicestelle (Anschrift siehe Umschlagseite)

| | | |
|--------------------------|----------------------------|------------------------------------|
| A in Österreich | (+43) (0) 732 77 01 01-485 | service.gardena@husqvarnagroup.com |
| CH in der Schweiz | (+41) (0) 62 887 37 90 | info@gardena.ch |

Garantieerklärung:

Im Garantiefall sind die Serviceleistungen für Sie kostenlos. GARDENA Manufacturing GmbH gewährt für alle Original GARDENA Neuprodukte 2 Jahre Garantie ab Erstkauf beim Händler, wenn die Produkte ausschließlich im privaten Gebrauch eingesetzt wurden. Für auf einem Zweitmarkt erworbene Produkte gilt diese Herstellergarantie nicht. Die Garantie bezieht sich auf alle wesentlichen Mängel des Produktes, die nachweislich auf Material- oder Fabrikationsfehler zurückzuführen sind. Sie erfolgt durch eine Ersatzlieferung eines einwandfreien Produktes oder durch die kostenlose Reparatur des eingesandten Produktes nach unserer Wahl, wenn folgende Voraussetzungen gewährleistet sind:

- Das Produkt wurde sachgemäß und laut den Empfehlungen in der Betriebsanleitung behandelt.
- Es wurde weder vom Käufer noch von einem Dritten versucht, das Produkt zu öffnen oder zu reparieren.
- Es wurden zum Betrieb nur Original GARDENA Ersatz- und Verschleißteile verwendet.
- Vorlage des Kaufbelegs.

Normale Abnutzung von Teilen und Komponenten (beispielsweise an Messern, Messerbefestigungsteilen,

Turbinen, Leuchtmitteln, Keil- und Zahnriemen, Laufrädern, Luftfiltern, Zündkerzen), optische Veränderungen, sowie Verschleiß- und Verbrauchsteile, sind von der Garantie ausgeschlossen.

Diese Herstellergarantie beschränkt sich auf die Ersatzlieferung und Reparatur nach den vorgenannten Bedingungen. Andere Ansprüche gegen uns als Hersteller, etwa auf Schadensersatz, werden durch die Herstellergarantie nicht begründet. Diese Herstellergarantie berührt selbstverständlich **nicht** die gegenüber dem Händler/Verkäufer bestehenden gesetzlichen und vertraglichen Gewährleistungsansprüche.

Die Herstellergarantie unterliegt dem Recht der Bundesrepublik Deutschland.

Im Garantiefall senden Sie bitte das defekte Produkt zusammen mit einer Kopie des Kaufbelegs und einer Fehlerbeschreibung ausreichend frankiert an die GARDENA Serviceadresse.

Verschleißteile:

Das Laufrad ist ein Verschleißteil und somit von der Garantie ausgenommen.

GARDENA Clear Water Submersible Pump 9000CLEAR Art. 9030/11000CLEAR Art. 9032 / Dirty Water Submersible Pump 9000DIRT Art. 9040/ 16000DIRT Art. 9042/25000DIRT Art. 9046

| | |
|---------------------------|----|
| 1. SAFETY | 11 |
| 2. ASSEMBLY | 13 |
| 3. OPERATION | 13 |
| 4. MAINTENANCE | 14 |
| 5. STORAGE | 14 |
| 6. TROUBLESHOOTING | 15 |
| 7. TECHNICAL DATA | 15 |
| 8. ACCESSORIES | 16 |
| 9. SERVICE/WARRANTY | 16 |

Translation of the original instructions.



This product may be used under supervision, or if instruction regarding the safe use of the product has been provided and the resulting dangers have been understood, by children aged 8 and above, as well as by persons with physical, sensory or mental disabilities or a lack of experience and knowledge. Children must not be allowed to play with the product. Cleaning and user maintenance must not be performed by children without supervision. The use of this product by young people under the age of 16 is not recommended.

Intended use:

The **GARDENA Submersible Pump** is intended for drainage purposes if flooding occurs but also for transferring

water to and from tanks and pumping them out, for drawing water from wells and shafts, for draining boats and yachts and for aerating and circulating water for limited periods and for pumping water containing chlorine and detergents in private domestic gardens and allotments.

Liquids to be pumped:

The GARDENA Submersible Pump must only be used to pump water.

The pump is fully submersible (water-tight encapsulation) and is submerged in water (for max. submersion depth see 7. TECHNICAL DATA).

The product is suitable for pumping the following liquids:

- **Clear Water Submersible Pump:** clean to slightly dirty water with a max. particle size of 5 mm.
- **Dirty Water Submersible Pump:** dirty water with a max. particle size of:

| Dirty Water Submersible Pump | Max. particle size |
|------------------------------|--------------------|
| 9000DIRT | 25 mm |
| 16000DIRT | 35 mm |
| 25000DIRT | 38 mm |

The product is not intended for long term use (continuous circulation operation).



DANGER! Risk of injury!

The pump should not be used for the delivery of salt water, corrosive, easily inflammable or explosive liquids (e.g. petrol, paraffin, thinners), oil, heating oil or foodstuffs.

1. SAFETY

IMPORTANT!

Read the operator's manual carefully before use and keep for future reference.

Symbols on the product:



Read operator's manual.

General safety warnings

Electrical safety



DANGER! Electric shock!
Risk of injury due to electric shock.

- The product must be supplied through a residual current device (RCD) having a rated residual operating current not exceeding 30 mA.
- Contact GARDENA Service if the Residual Current Device (RCD) has triggered.



DANGER! Risk of physical injury!
Risk of injury due to electric current.

→ **Disconnect the product from the mains before you maintain or replace parts. Thereby the disconnected socket must be in the visual range.**

Safe operating practices

The water temperature should not exceed 35 °C.

The pump must not be used when people are in the water.

Pollution of the liquid could occur due to leakage of lubricants.

Keep bystanders away from the water.

Operate the pump only with the elbow connector.

The hose end should be lower than the maximum delivery head.

Circuit breakers

Thermal protection switch:

In the event of an overload, the pump is switched off by the built-in thermal motor protection. After sufficient cooling of the motor, the pump is operational again.

Automatic venting:

This pump is equipped with a vent valve which eliminates any air pockets in the pump. Depending on the function, a small amount of water can escape from the side of the housing.

Additional safety warnings

Electrical safety



DANGER! Cardiac arrest!

This product makes an electromagnetic field while it operates. This field may under some conditions interfere with active or passive medical implants. To decrease the risk of conditions that can possibly injure or kill, we recommend persons with medical implants to speak with their physician and the medical implant manufacturer before you operate the product.

Cables

If extension cables are used, these must comply with the minimum cross-sections in the table below:

| Voltage | Cable length | Cross section |
|-------------------|--------------|---------------------|
| 230 – 240 V/50 Hz | Up to 20 m | 1.5 mm ² |
| 230 – 240 V/50 Hz | 20 – 50 m | 2.5 mm ² |



DANGER! Electric shock!

With a cut off mains plug, moisture can get into electrical parts via the mains cable and cause a short circuit.

→ **Never cut the mains plug off (e.g. to feed through wall).**

→ Don't use the power cable for plugging off.

→ If the supply cord is damaged, it must be replaced by the manufacturer, its service agent or similarly qualified persons in order to avoid a hazard.

Mains plug and extension connections must be protected from water splashes.

Ensure that the electrical connections for plugs and sockets are made in areas safe from flooding.

Protect the mains plug and the mains power cable from heat, oil and sharp edges.

Observe the mains voltage. The information on the name-plate must be in agreement with the data for the mains power grid.

The pump's mains plug must be disconnected before anybody enters the swimming pool or touching the surface of the water.

The mains power cable must not be used for fastening or transporting the pump.

For submerging or lifting/securing the pump, please use a fastening rope.

Please regularly check the connecting line.

Before using, always subject the pump (especially the power cables and the power connections) to a visual inspection.

A pump which is damaged should not be used. In the event of damage, have the pump checked by GARDENA Service.

Assembly instructions: Retighten all screws by hand.

Before use after maintenance, make sure that all parts are screwed together.

When using our pumps with a generator, the warnings of the generator manufacturer must be observed.

Personal safety



DANGER! Risk of suffocation!

Small parts can be easily swallowed. There is also a risk that the polybag can suffocate toddlers. Keep toddlers away when you assemble the product.

Observe the minimum water level in accordance with the characteristics given for the pump.

Allow the pump to run no longer than 10 minutes against a closed pressure side.

Sand and other abrasive substances cause increased wear and reduce the pump's output.

The float switch may only be operated outside the water.

The hose must not be disconnected during operation.

Allow the pump to cool down before troubleshooting.

2. ASSEMBLY



DANGER! Risk of injury!

Injury when the product starts accidentally.

→ Disconnect the product from the mains before you assemble the product.

Connection possibilities of the connection nipple

[Fig. A1]:

The hose can be connected via the connection nipple ④ with different hose diameters or the GARDENA Connection System.

| Large hose diameter | Detach nipple at ④ [Fig. A2] | | |
|---|-------------------------------------|--------------------------------|----------------|
| GARDENA Connection System / Art. 9046: Medium hose diameter | Detach nipple at ④ [Fig. A3] | | |
| Small hose diameter | Do not detach nipple [Fig. A4] | | |
| Pump | Art. 9030 Art. 9032 Art. 9040 | Art. 9042 | Art. 9046 |
| Small hose diameter | 25 mm (1") | 25 mm (1") | 32 mm (1 1/4") |
| Art. GARDENA Hose Clamp | Art. 7193 | Art. 7193 | Art. 7194 |
| Medium hose diameter | GARDENA Connection System G 1" | GARDENA Connection System G 1" | 38 mm (1 1/2") |
| Art. GARDENA Hose Clamp | | 32 mm (1 1/4")* Art. 7194 | Art. 7195 |
| Large hose diameter | 38 mm (1 1/2") | 38 mm (1 1/2") | 51 mm (2") |
| Art. GARDENA Hose Clamp | Art. 7195 | Art. 7195 | Art. 7196 |

When using the largest hose diameter, the pump has the maximum delivery capacity.

When using the 38 mm (1 1/2") hose, we recommend the **GARDENA Flat Hose Set Art. 5005** with 10 m hose and hose clamp.

* For Art. 9042 an additional connection nipple ④ for 1 1/4" hoses is supplied.

→ Operate the pump only with the elbow connector.

To connect the hose via the connection nipple:

- When using the large diameter hose, cut off the connection nipple ④ at ③.

- Only for Art. 9046: When using the medium hose diameter, cut off the connection nipple ④ at ⑥.
- Push the hose onto the connection nipple ④.
- Fix the hose to the connection nipple ④ e.g. with a GARDENA Hose Clamp.

Connect hose via the GARDENA Connection System:

With **25000DIRT** (Art. 9046) the hose cannot be connected via the connection nipple ④ with the GARDENA Connection System.

19 mm (3/4")/15 mm (5/8") and 13 mm (1/2") hoses can be connected via the GARDENA Connection System.

We do not recommend hose diameters smaller than 25 mm (1"), otherwise there will be a significant reduction in the output of the delivery rate.

| Hose diameter | Pump connection | |
|---------------------|------------------------------------|------------------|
| 13 mm (1/2") | GARDENA Pump Connection Set | Art. 1750 |
| 15 mm (5/8") | GARDENA Pump Connection Set | Art. 1750 |
| 19 mm (3/4") | GARDENA Pump Connection Set | Art. 1752 |

- Cut off the connection nipple ④ at ⑥.
- Connect the hose to the connection nipple ④ via the appropriate GARDENA Connection System.

To assemble the pump connection [Fig. A5]:



DANGER! Risk of injury!

Cut injury by the impeller.

→ Operate the pump only with the elbow connector.

The hose can be easily connected and disconnected using the locking devices ② on the elbow connector ①.

- Screw the elbow connector ① clockwise into the pump until it stops. (If the hose is to be installed horizontally, the elbow connector ① can be screwed out again up to half a turn.)
- Only for Art. 9042/9046: Screw the connection piece ③ into the connection nipple ④.
- Push the connection nipple ④ of the hose into the elbow connector ① until it stops and it engages audibly and visibly.
The hose is securely connected to the pump.

3. OPERATION



DANGER! Risk of injury!

Injury when the product starts accidentally.

→ Disconnect the product from the mains before you connect, adjust or transport the product.

To pump water:

If the pump cannot be immersed via the handle, the pump must always be immersed via a rope. Attach the rope by pulling it through the eyelets provided and knotting it. Minimum immersion depth during initial operation see 7. TECHNICAL DATA.

Take care that the pump is located where the inlet openings at the suction base are not obstructed neither completely nor partly.

Stand the pump on a brick if using in a pond.

If the suction process is close to the minimum water level at start-up, the suction process may take longer.

1. Immerse the pump.
2. Connect the pump to the mains.
Attention! The pump can start immediately depending on the float switch setting.

Automatic mode with float switch [Fig. O1]:

By adjusting the float switch ⑤ you have the possibility to determine the switching heights. For safe operation, the float switch must be able to move freely around the pump.

To adjust the Cut-in and Cut-out Height [Fig. O1]:

The maximum cut-in height and minimum cut-out height (see 7. TECHNICAL DATA) can be adjusted by pushing the float switch wire into the float switch lock.

- The higher the cable is clamped, the higher the cut-in and cut-out height.
- The shorter the length of cable between the float switch ⑤ and the float switch lock ④, the lower the cut-in height and the higher the cut-out height.

1. Push the cable of the float switch ⑤ into one of the openings of the float switch lock ④.
2. Check that the pump switches off automatically.



CAUTION!

→ **In order to ensure that the float switch is able to switch on and off, the cable length between the float switch and the float switch lock must be at least 10 cm.**

Manual operation [Fig. O2]:

The pump remains permanently in operation because the float switch is bypassed.

1. Slide the float switch ⑤ with the cable downwards onto the float switch locking device ④.
2. Place the pump on a firm surface.
3. Connect the pump to the mains.

Attention! The pump begins operating immediately.

The pump runs permanently without dry-running protection due to the bypassed float switch. To avoid damage due to dry running, only operate under supervision.

The minimum residual water depth (see 7. TECHNICAL DATA) is only achieved in manual mode because the float switch already switches off the pump before this when in automatic mode.

4. MAINTENANCE



DANGER! Risk of injury!

Injury when the product starts accidentally.

→ **Disconnect the product from the mains before you maintain the product.**

To clean the pump:



DANGER! Risk of injury!

Risk of injury and risk of damage to the product.

- **Do not clean the product with a water jet (in particular high-pressure water jet).**
- **Do not clean with chemicals including petrol or solvents. Some can destroy critical plastic parts.**

→ Clean the surface of the pump with a damp cloth.

To flush the pump:

After pumping water containing chlorine, detergents or heavily soiled water, the pump must be flushed.

1. Pump lukewarm water (max. 35 °C), possibly adding a mild cleaning agent (e.g. detergent) until the pumped water runs clear.
2. Remove residuals according to the waste disposal laws applicable in your area.

5. STORAGE

To put into storage:

The pump is not frost-proof!

The product must be stored away from children.

1. Disconnect the pump from the mains.
2. Turn the pump upside down until no more water runs out.
3. Clean the pump (see 4. MAINTENANCE).
4. Store the pump in a dry, enclosed and frost-free place.

14

Disposal:

(in accordance with RL2012/19/EC)



The product must not be disposed of to normal household waste. It must be disposed of in line with local environmental regulations.

IMPORTANT!

→ Dispose of the product through or via your municipal recycling collection centre.

6. TROUBLESHOOTING



DANGER! Risk of injury!

Injury when the product starts accidentally.

→ **Disconnect the product from the mains before you troubleshoot the product.**

To clean the suction base and the impeller [Fig. T1]:

1. Only for Art. 9046: Unscrew the 5 Phillips screws ⑨ and remove the cover ⑩.
2. Unscrew the 4 Phillips screws ⑥.

3. Pull the suction base ⑦ off the pump.
4. Clean suction base ⑦ and impeller ⑧ (the warranty does not become void as a result of this maintenance work).
5. Clean the seal ⑪ carefully to avoid damage and leakage.
6. Reassemble the suction base ⑦ in reverse order.

A damaged seal must be replaced.

For safety reasons a damaged impeller can only be exchanged by the GARDENA Service Centre.

| Problem | Possible Cause | Remedy |
|---|--|--|
| Pump is running, but doesn't deliver water | Air cannot escape, because the pressure line is closed. (Possible kink in the pressure hose.) | → Open the pressure line (e. g. shut-off valve, delivery units). |
| | Air in suction foot. | → Wait for about 60 seconds until the pump has vented; if necessary, turn off and then on again. |
| | Suction opening is clogged. | → Clean the suction opening with a water jet. |
| | Hose is clogged. | → Remove the clog from the hose. |
| | Impeller is blocked. | → Clean the impeller. |
| | Water level below minimum water level when put into operation. | → Submerge the pump deeper. |
| Pump does not start or stops suddenly during operation | Thermal switch has turned the pump off because of overheating. | → Clean the suction opening. Observe the max. media temperature (35 °C). |
| | Pumping without electricity. | → Check fuses and electrical plug connections. |
| | RCD has triggered (residual current). | → Disconnect the pump and contact the GARDENA Service. |
| Pump is running but the delivery drops suddenly | Suction opening is clogged. | → Clean the suction opening with a water jet. |
| | Hose is clogged. | → Remove the clog from the hose. |



NOTE: For any other malfunctions please contact the GARDENA service department.

Repairs must only be done by GARDENA service departments or specialist dealers approved by GARDENA.

7. TECHNICAL DATA

| Submersible Pump | Unit | Value (Art. 9030) | Value (Art. 9032) | Value (Art. 9040) | Value (Art. 9042) | Value (Art. 9046) |
|--|-----------|----------------------|----------------------|----------------------|----------------------|----------------------|
| Rated power | W | 300 | 450 | 300 | 450 | 1100 |
| Mains voltage | V (AC) | 230 | 230 | 230 | 230 | 230 |
| Mains frequency | Hz | 50 | 50 | 50 | 50 | 50 |
| Max. delivery capacity | l/h | 9000 | 11000 | 9000 | 16000 | 25000 |
| Max. pressure/ Max. delivery head | bar/ m | 0.6/ 6.0 | 0.7/ 7.0 | 0.6/ 6.0 | 0.7/ 7.0 | 1.1/ 11.0 |
| Max. submersion depth | m | 7 | 7 | 7 | 7 | 7 |

| <i>Submersible Pump</i> | Unit | Value (Art. 9030) | Value (Art. 9032) | Value (Art. 9040) | Value (Art. 9042) | Value (Art. 9046) |
|--|------|-----------------------|-----------------------|-----------------------|--------------------------------|-------------------------|
| Min./max. cut-in height | mm | 250 / 390 | 230 / 400 | 230 / 400 | 260 / 420 | 300 / 600 |
| Min./max. cut-out height | mm | 45 / 90 | 50 / 90 | 50 / 90 | 50 / 90 | 120 / 200 |
| Residual water level | mm | 2 | 2 | 25 | 35 | 38 |
| Dirty water with max. particle diameter | mm | 5 | 5 | 25 | 35 | 38 |
| Minimum water depth for operation (approx.) | mm | 10 | 10 | 30 | 45 | 45 |
| Power cable | m | 10 (H05RN-F) | 10 (H05RN-F) | 10 (H05RN-F) | 10 (H05RN-F) | 10 (H07RN-F) |
| Weight without cable (approx.) | kg | 4.1 | 4.6 | 4.2 | 4.7 | 7.1 |
| Connection thread water outlet | Inch | G 1 1/4" | G 1 1/4" | G 1 1/2" | G 1 1/2" | G 1 1/2" |
| Connection options | Inch | 1" / 1 1/2" / G 1" | 1" / 1 1/2" / G 1" | 1" / 1 1/2" / G 1" | 1" / 1 1/4" / 1 1/2" / G 1" | 1 1/4" / 1 1/2" / 2" |
| Max. media temperature | °C | 35 | 35 | 35 | 35 | 35 |

Note: The switch on/switch-off heights and the minimum water level on start-up were calculated without the height differences to be negotiated. Pump heads of approx. 1 m or more may result in longer suction times of up to 1 minute, or higher minimum water levels of up to +5 cm.

8. ACCESSORIES

| | | |
|------------------------------------|---|------------------|
| GARDENA Flat Hose Set | 10 m 38 mm (1 1/2") hose with hose clamp. | Art. 5005 |
| GARDENA Hose Clamp | For 25 mm (1") hoses via the connection nipple. | Art. 7193 |
| GARDENA Hose Clamp | For 32 mm (1 1/4") hoses via the connection nipple. | Art. 7194 |
| GARDENA Hose Clamp | For 38 mm (1 1/2") hoses via the connection nipple. | Art. 7195 |
| GARDENA Hose Clamp | For 51 mm (2") hoses via the connection nipple. | Art. 7196 |
| GARDENA Pump Connection Set | For 19 mm (3/4") hoses via the GARDENA Connection System. | Art. 1752 |

9. SERVICE/WARRANTY

Service:

Please contact the address on the back page.

Warranty statement:

In the event of a warranty claim, no charge is levied to you for the services provided.

GARDENA Manufacturing GmbH grants a warranty for all original GARDENA new products for two years from the date of original purchase from the retailer, provided that the devices have been for private use only. This manufacturer's warranty does not apply to products acquired second hand. This warranty includes all significant defects of the product that can be proved to be material or manufacturing faults. This warranty is fulfilled by supplying a fully functional replacement product or by repairing the faulty product sent to us free of charge; we reserve the right to choose between these options. This service is subject to the following provisions:

- The product has been used for its intended purpose as per the recommendations in the operating instructions.
- Neither the purchaser nor a third party has attempted to open or repair the product.
- Only Original GARDENA replacement parts and wear parts have been used for operation.

- Presentation of the receipt.

Normal wear and tear of parts and components (such as blades, blade fixing parts, turbines, light bulbs, V-belts/toothed belts, impellers, air filters, spark plugs), visual changes, wear parts and consumables are excluded from the warranty.

This manufacturer's warranty is limited to replacement and repair of products in accordance with the abovementioned conditions. The manufacturer's warranty does not constitute an entitlement to lodge other claims against us as a manufacturer, such as for damages. This manufacturer's warranty does **not**, of course, affect statutory and contractual warranty claims against the dealer/retailer.

The manufacturer's warranty is governed by the law of the Federal Republic of Germany.

In case of a warranty claim, please return the faulty product, together with a copy of the receipt and a description of the fault, with postage paid to the service address.

Consumables:

The impeller is a consumable and is not included in the warranty.

GARDENA Pompe d'évacuation pour eaux claires 9000CLEAR réf. 9030 / 11000CLEAR réf. 9032 / Pompe d'évacuation pour eaux sales 9000DIRT réf. 9040 / 16000DIRT réf. 9042 / 25000DIRT réf. 9046

| | |
|--------------------------------------|----|
| 1. SECURITE | 17 |
| 2. MONTAGE | 19 |
| 3. UTILISATION | 20 |
| 4. MAINTENANCE | 20 |
| 5. ENTREPOSAGE | 21 |
| 6. DÉPANNAGE | 21 |
| 7. CARACTÉRISTIQUES TECHNIQUES | 22 |
| 8. ACCESSOIRES | 22 |
| 9. SERVICE/GARANTIE | 23 |

Traduction des instructions originales.



Ce produit peut être utilisé par des enfants de plus de 8 ans ainsi que par des personnes ayant des capacités physiques, sensorielles ou mentales amoindries, ou un déficit d'expériences ou de connaissances, si ceux-ci sont sous surveillance ou s'ils ont été instruits sur une utilisation sûre de l'appareil ou sur les dangers inhérents. Il est interdit aux enfants de jouer avec ce produit. Le nettoyage et l'entretien par l'utilisateur ne doivent pas être effectués par des enfants sans surveillance. L'âge recommandé pour l'utilisation du produit par des jeunes gens est de 16 ans au moins.

Utilisation conforme :

La **Pompe d'évacuation GARDENA** sert au drainage en cas d'inondations mais aussi au transvasement et à la

vidange de réservoirs, au prélèvement d'eau dans des puits, au drainage de bateaux et yachts ainsi qu'à l'aération et la recirculation d'eau limitées dans le temps et au pompage d'eau chlorée et contenant des produits de lavage dans le jardin privé familial ou de loisir.

Liquides refoulés :

La pompe d'évacuation GARDENA ne permet de refouler que de l'eau.

La pompe est complètement submersible (étanche) et est conçue pour être immergée dans l'eau (profondeur d'immersion maxi (Profondeur d'immersion max. voir 7. CARACTÉRISTIQUES TECHNIQUES).

Le produit convient pour pomper les liquides suivants :

- **Pompe d'évacuation pour eaux claires :**
eau propre à légèrement sale avec un diamètre max. des particules de 5 mm.
- **Pompe d'évacuation pour eaux sales :**
eau sale avec un diamètre max. des particules de :

| Pompe d'évacuation pour eaux sales | Diamètre max. des particules |
|------------------------------------|------------------------------|
| 9000DIRT | 25 mm |
| 16000DIRT | 35 mm |
| 25000DIRT | 38 mm |

Le produit ne convient pas à une utilisation prolongée (fonctionnement permanent en recirculation).



DANGER ! Risque de blessure !

Il ne faut pas refouler d'eau salée, de substances irritantes, facilement inflammables ou explosives (p. ex. essence, pétrole, diluant nitrique), d'huiles, de fioul ou de denrées alimentaires.

1. SECURITE

IMPORTANT !

Lisez la notice d'utilisation attentivement et conservez-la pour vous y référer ultérieurement.

Symboles sur le produit :



Lisez le mode d'emploi.

Consignes de sécurité générales

Sécurité électrique



DANGER ! Électrocution !

Risque de blessure par électrocution.

→ Le produit doit être alimenté en courant par un disjoncteur FI (RCD) avec un courant de déclenchement nominal de 30 mA maximum.

→ Veuillez contacter le service après-vente GARDENA si le dispositif de protection contre les courants de défaut (RCD) s'est déclenché.



**DANGER ! Risque de blessure !
Risque de blessure dû au courant électrique.**

→ Débranchez le produit du secteur avant d'assurer la maintenance ou de remplacer des pièces. La prise de courant doit pour cela se trouver dans votre champ de vision.

Sécurité de fonctionnement

La température de l'eau ne doit pas excéder 35 °C.

La pompe ne peut pas être utilisée lorsque des personnes se trouvent dans l'eau.

Une fuite de lubrifiant pourrait entraîner une pollution du liquide.

Tenir les tierces personnes à distance de l'eau.

Utilisez la pompe uniquement avec la pièce coudée.

L'extrémité du tuyau doit être plus basse que la hauteur de refoulement maximale.

Disjoncteur

Disjoncteur thermique de sécurité :

En cas de surcharge, la pompe est éteinte par la protection de moteur thermique intégrée. La pompe est à nouveau prête à fonctionner après avoir suffisamment refroidi.

Purge d'air automatique :

Cette pompe est équipée d'une vanne de purge destinée à éliminer un éventuel coussin d'air dans la pompe. Selon le fonctionnement, une faible quantité d'eau peut fuir latéralement au niveau du boîtier.

Consignes de sécurité supplémentaires

Sécurité électrique



DANGER ! Arrêt cardiaque !

Ce produit génère un champ électromagnétique en cours de fonctionnement. Dans certaines conditions, ce champ peut avoir des effets sur le fonctionnement d'implants médicaux actifs ou passifs. Pour exclure le danger de situations pouvant entraîner des blessures graves ou mortelles, les personnes disposant d'un implant médical doivent consulter leur médecin et le fabricant de l'implant avant d'utiliser ce produit.

Câbles

Lors de l'utilisation de rallonges, celles-ci doivent être conformes aux sections transversales minimales du tableau suivant :

| Tension | Longueur de câble | Section transversale |
|-------------------|-------------------|----------------------|
| 230 – 240 V/50 Hz | Jusqu'à 20 m | 1,5 mm ² |
| 230 – 240 V/50 Hz | 20 – 50 m | 2,5 mm ² |



DANGER ! Électrocution !

Au travers d'une fiche secteur découpée, l'humidité peut pénétrer dans la partie électrique par le câble d'alimentation, et provoquer un court-circuit.

→ **Ne jamais découper la fiche secteur (parex. pour une traversée murale).**

→ Ne retirez pas la fiche de la prise de courant en tirant sur le câble mais en tirant sur la fiche.

→ Si le câble de raccordement au secteur de ce produit est endommagé, le faire remplacer par le fabricant ou son service après-vente ou une personne ayant une qualification correspondante afin d'éviter tous dangers.

Assurez-vous que la fiche du câble d'alimentation et les raccordements électriques sont à l'abri de toute humidité et de toute projection d'eau.

Assurez-vous que les raccordements électriques soient à l'abri de tout risque d'inondation.

Maintenez la fiche et le câble d'alimentation à l'abri de la chaleur, des produits huileux et des angles vifs.

Vérifiez la tension du réseau. Les caractéristiques techniques de la pompe indiquées sur l'appareil doivent correspondre aux caractéristiques du réseau.

En cas de séjour dans la piscine ou de contact avec la surface de l'eau, la fiche de la pompe doit impérativement être débranchée.

Ne transportez et ne suspendez pas la pompe par son câble d'alimentation.

Pour immerger, suspendre ou sortir la pompe, utilisez le filin de suspension.

Vérifiez régulièrement le câble d'alimentation.

Avant chaque mise en service, contrôlez l'état de la pompe et particulièrement celui du câble d'alimentation et de la fiche.

N'utilisez pas une pompe endommagée. En cas d'usure ou d'endommagement, faites vérifier l'appareil par le service Après-Vente GARDENA.

Notice de montage : resserrer toutes les vis à la main.

Avant utilisation après maintenance, s'assurer que toutes les pièces sont vissées.

En cas d'utilisation de nos pompes avec un générateur, il convient de respecter les avertissements du fabricant du générateur.

Sécurité individuelle



DANGER ! Risque d'asphyxie !

Les petites pièces peuvent être avalées. Les petits enfants peuvent s'étouffer avec le sac en plastique. Maintenez les petits enfants à l'écart pendant le montage.

Respectez la profondeur d'immersion minimum (voir 7. CARACTÉRISTIQUES TECHNIQUES).

Ne laissez pas fonctionner la pompe plus de 10 minutes à refoulement fermé.

L'aspiration de sable ou d'autres matières abrasives provoque l'usure rapide et la baisse de performance de la pompe.

Le flotteur doit être utilisé uniquement en dehors de l'eau.

Le tuyau ne doit pas être retiré pendant le fonctionnement.

Laissez la pompe refroidir avant d'éliminer les défauts.

2. MONTAGE



DANGER ! Risque de blessure !
Risque de blessure si le produit démarre de façon inopinée.

→ **Débranchez le produit de l'alimentation en courant électrique avant de le monter.**

Possibilités de raccordement du raccord de connexion [fig. A1] :

Le tuyau peut être raccordé par le raccord de connexion ④ avec différents diamètres de tuyaux ou avec le système de raccordement GARDENA.

| | | | |
|--|--|--|--|
| Grand diamètre de tuyau | Détacher l'embout au niveau ③ [fig. A2] | | |
| Système de raccordement GARDENA / réf. 9046 : diamètre de tuyau moyen | Détacher l'embout au niveau ④ [fig. A3] | | |

| | | | |
|--------------------------------|---|--|--|
| Petit diamètre de tuyau | Ne pas détacher l'embout [fig. A4] | | |
|--------------------------------|---|--|--|

La pompe a la capacité de refoulement maximale si le plus grand diamètre de tuyau est utilisé.

| Pompe | Réf. 9030 Réf. 9032 Réf. 9040 | Réf. 9042 | Réf. 9046 |
|--|--------------------------------------|--------------------------------------|------------------|
| Petit diamètre de tuyau | 25 mm (1") | 25 mm (1") | 32 mm (1 1/4") |
| Réf. Collier de serrage GARDENA | Réf. 7193 | Réf. 7193 | Réf. 7194 |
| Diamètre de tuyau moyen | Système de raccordement GARDENA G 1" | Système de raccordement GARDENA G 1" | 38 mm (1 1/2") |
| Réf. Collier de serrage GARDENA | | 32 mm (1 1/4")* Réf. 7194 | Réf. 7195 |
| Grand diamètre de tuyau | 38 mm (1 1/2") | 38 mm (1 1/2") | 51 mm (2") |
| Réf. Collier de serrage GARDENA | Réf. 7195 | Réf. 7195 | Réf. 7196 |

En cas d'utilisation du tuyau de 38 mm (1 1/2"), nous recommandons le **kit de tuyau plat GARDENA réf. 5005** avec 10 m de tuyau et collier de tuyau.

* Pour la réf. 9042, un raccord de connexion ④ supplémentaire pour tuyaux de 1 1/4" est fourni.

Raccorder le tuyau par le raccord de connexion :

1. En cas d'utilisation du grand diamètre de tuyau, débranchez le raccord de connexion ④ en ③.

2. Uniquement pour la réf. 9046 : en cas d'utilisation du diamètre de tuyau moyen, débranchez le raccord de connexion ④ en ⑤.
3. Glissez le tuyau sur le raccord de connexion ④
4. Fixez le tuyau, p. ex avec un collier de tuyau GARDENA, au raccord de connexion ④.

Brancher le tuyau par le système de raccordement GARDENA :

Avec **25000D/RT** (réf. 9046), le tuyau ne peut pas être raccordé au système de raccordement GARDENA par le raccord de connexion ④.

Il est possible de raccorder des tuyaux de 19 mm (3/4")/15 mm (5/8") et 13 mm (1/2") en vous servant du système de raccordement GARDENA.

Nous recommandons de ne pas utiliser de diamètre de tuyau inférieur à 25 mm (1") ce qui peut provoquer des pertes de puissance notables du débit.

| Diamètre du tuyau | Raccordement de la pompe | Réf. |
|---------------------|--|------------------|
| 13 mm (1/2") | Nécessaire de raccordement pour pompe GARDENA | Réf. 1750 |
| 15 mm (5/8") | Nécessaire de raccordement pour pompe GARDENA | Réf. 1750 |
| 19 mm (3/4") | Nécessaire de raccordement pour pompe GARDENA | Réf. 1752 |

1. Débranchez le raccord de connexion ④ en ③.
2. Branchez le tuyau au raccord de connexion ④ en utilisant le système de raccordement GARDENA correspondant.

Monter le raccord de pompe [fig. A5] :



DANGER ! Risque de blessure !
Blessure par coupures à cause de la turbine.

→ **Utilisez la pompe uniquement avec la pièce coudée.**

Le tuyau peut être branché et débranché sans problème par les dispositifs d'arrêt ② de la pièce coudée ①.

1. Vissez la pièce coudée ① jusqu'en butée, dans le sens des aiguilles d'une montre, à la pompe (si le tuyau doit être posé à l'horizontale, la pièce coudée ① peut être dévissée d'un demi-tour).
2. Uniquement pour les réf. 9042/9046 : vissez la pièce de connexion ③ dans le raccord de connexion ④.
3. Pressez le raccord de connexion ④ du tuyau jusqu'en butée dans la pièce coudée ① jusqu'à ce qu'il s'enclenche de façon audible.

Le tuyau est connecté à la pompe en sécurité.

3. UTILISATION



DANGER ! Risque de blessure !

Risque de blessure si le produit démarre de façon inopinée.

→ **Débranchez le produit de l'alimentation électrique avant de raccorder, régler ou transporter le produit.**

Pomper de l'eau :

Si la pompe ne peut pas être vidangée par la poignée, la pompe doit toujours être vidangée par un câble. Fixez le câble en le tirant à travers les œillets prévus à cet effet puis en le nouant. Profondeur d'immersion à la mise en service voir 7. CARACTÉRISTIQUES TECHNIQUES.

La pompe doit être mise en place de sorte que les ouvertures d'admission au pied ventouse ne soit pas obstruées entièrement ou partiellement par des impuretés.

Dans un bassin, la pompe doit être mise en place p. ex. sur une brique.

Le procédé d'aspiration peut durer plus longtemps pour les procédures d'aspiration proches du niveau d'eau minimum à la mise en service.

1. Immergez la pompe.
2. Branchez la pompe à l'alimentation électrique.
Attention ! La pompe peut démarrer immédiatement en fonction du réglage du flotteur.

Mode automatique avec flotteur [fig. O1] :

Le réglage du flotteur ⑤ vous permet de déterminer les hauteurs de commutation. Pour un fonctionnement sûr, le flotteur pouvoir bouger librement autour de la pompe.

Réglage de la hauteur de mise en marche et à l'arrêt [fig. O1] :

Le niveau d'arrêt maximal et le niveau de mise en marche minimal (voir 7. CARACTÉRISTIQUES TECHNIQUES)

peuvent être adaptés, en pressant le câble du flotteur dans le blocage du flotteur ④.

- Plus le câble est fixé haut, plus les niveaux de mise en marche et arrêt sont hauts.
 - Plus le câble entre le flotteur ⑤ et le blocage de flotteur ④ est court, plus le niveau de mise en marche est bas et plus le niveau d'arrêt est haut.
1. Pressez le câble du flotteur ⑤ dans l'une des ouvertures des blocages du flotteur ④.
 2. Vérifiez si la pompe s'éteint automatiquement.



ATTENTION !

→ **Pour garantir l'enclenchement et la coupure du flotteur, la longueur du câble entre le flotteur et le blocage du flotteur doit être d'au moins 10 cm.**

Mode manuel [fig. O2] :

La pompe reste en permanence en marche car le flotteur est ponté.

1. Glissez le flotteur ⑤ avec le câble vers le bas sur le blocage du flotteur ④.
2. Mettez la pompe en place dans l'eau, de façon stable.
3. Branchez la pompe à l'alimentation électrique.
Attention ! La pompe démarre immédiatement.

La pompe fonctionne en permanence sans sécurité manque d'eau en raison du flotteur ponté. Faire fonctionner uniquement sous surveillance pour éviter les dommages dus à la marche à sec.

La hauteur d'eau résiduelle min. (voir 7. CARACTÉRISTIQUES TECHNIQUES) n'est atteinte qu'en mode manuel car en mode automatique, le flotteur éteint la pompe de façon précoce.

4. MAINTENANCE



DANGER ! Risque de blessure !

Risque de blessure si le produit démarre de façon inopinée.

→ **Débranchez le produit de l'alimentation en courant électrique avant de procéder à la maintenance du produit.**

Nettoyage de la pompe :



DANGER ! Risque de blessure !

Risque de blessure et de dommage au produit.

- **Ne nettoyez pas le produit avec un jet d'eau (surtout pas un jet d'eau à haute pression).**
- **N'utilisez pas de produits chimiques, ni d'essence ou de solvants pour le nettoyage. Certains peuvent détruire des pièces importantes en plastique.**

→ Nettoyez la surface de la pompe avec un chiffon sec.

Rincer la pompe :

Après avoir pompé de l'eau chlorée, contenant des produits de lavage ou très sale, la pompe doit être rincée.

1. Pompez de l'eau tiède (max. 35 °C) en ajoutant éventuellement un nettoyant doux (p. ex. liquide vaisselle), jusqu'à ce que l'eau pompée soit claire.
2. Éliminez les résidus en vertu des directives de la loi sur l'élimination des déchets.

5. ENTREPOSAGE

Mise hors service :

La pompe ne résiste pas au gel !

Le produit doit être rangé hors de portée des enfants.

1. Débranchez la pompe de l'alimentation électrique.
2. Mettez la pompe sur la tête jusqu'à ce que l'eau s'arrête de couler.
3. Nettoyez la pompe (voir 4. MAINTENANCE).
4. Rangez la pompe dans un endroit sec, fermé et à l'abri du gel.

Élimination :

(conformément à la directive 2012/19/UE)



Le produit ne doit pas être jeté avec les déchets ménagers normaux. Il doit être éliminé conformément aux prescriptions locales de protection de l'environnement en vigueur.

IMPORTANT !

→ Éliminez le produit par le biais de votre point de collecte et de recyclage local.

6. DÉPANNAGE



DANGER ! Risque de blessure !

Risque de blessure si le produit démarre de façon inopinée.

→ **Débranchez le produit de l'alimentation en courant électrique avant d'en éliminer les défauts.**

Nettoyer le pied ventouse et la turbine [fig. T1] :

1. Uniquement pour la réf. 9046: Dévissez les 5 vis cruciformes ⑨ et retirez le couvercle ⑩.
2. Dévisser les 4 vis cruciformes ⑥.

3. Retirez le pied ventouse ⑦ de la pompe.
4. Nettoyez le pied ventouse ⑦ et la turbine ⑧ (ces travaux de maintenance n'annulent pas la garantie).
5. Nettoyez soigneusement le joint ⑪ pour éviter tout dommage et des absences d'étanchéité.
6. Remontez le pied ventouse ⑦ dans l'ordre inverse.

Un joint endommagé doit être remplacé.

Pour des raisons de sécurité, une turbine endommagée ne peut être remplacée que par le service après-vente GARDENA.

| Problème | Cause possible | Remède |
|--|--|---|
| La pompe fonctionne mais ne refoule pas d'eau | L'air ne peut pas s'évacuer car la conduite de refoulement est fermée (par ex. tube de refoulement coudé). | → Ouvrez la conduite de pression (p. ex. robinet d'arrêt, appareils d'arrosage). |
| | Poche d'air dans le socle d'aspiration. | → Attendez env. 60 secondes jusqu'à ce que la pompe se soit purgée (le cas échéant se soit arrêtée/mise en marche). |
| | L'ouverture d'aspiration est bouchée. | → Nettoyez l'ouverture d'aspiration au jet d'eau. |
| | Le tuyau est bouché. | → Enlevez l'obstruction dans le tuyau. |
| | La turbine est bloquée. | → Nettoyez le pied ventouse et la turbine. |
| | Niveau du liquide à aspirer inférieur au niveau minimum requis. | → Immergez la pompe plus profondément. |
| La pompe ne démarre pas ou s'arrête pendant le fonctionnement | Le disjoncteur thermique de sécurité a coupé la pompe en raison d'une surchauffe. | → Nettoyez l'ouverture d'aspiration. Respectez la température maximale du fluide (35 °C). |
| | La pompe n'est pas alimentée en courant. | → Vérifiez les fusibles et les connexions enfichables électriques. |
| | Le disjoncteur à courant de fuite s'est déclenché (courant de défaut présent). | → Débranchez la pompe de l'alimentation électrique et adressez-vous au service après-vente GARDENA. |

| Problème | Cause possible | Remède |
|--|---------------------------------------|---|
| La pompe fonctionne, mais le débit diminue | L'ouverture d'aspiration est bouchée. | → Nettoyez l'ouverture d'aspiration au jet d'eau. |
| | Le tuyau est bouché. | → Enlevez l'obstruction dans le tuyau. |



CONSEIL : veuillez vous adresser à votre centre de service après-vente GARDENA pour tout autre incident. Les réparations doivent uniquement être effectuées par les centres de service après-vente GARDENA ainsi que des revendeurs autorisés par GARDENA.

7. CARACTÉRISTIQUES TECHNIQUES

| Pompe d'évacuation | Unité | Valeur (réf. 9030) | Valeur (réf. 9032) | Valeur (réf. 9040) | Valeur (réf. 9042) | Valeur (réf. 9046) |
|--|-----------|-----------------------|-----------------------|-----------------------|--------------------------------|-------------------------|
| Puissance nominale | W | 300 | 450 | 300 | 450 | 1100 |
| Tension du secteur | V (AC) | 230 | 230 | 230 | 230 | 230 |
| Fréquence du secteur | Hz | 50 | 50 | 50 | 50 | 50 |
| Débit maxi | l/h | 9000 | 11000 | 9000 | 16000 | 25000 |
| Pression maxi/hauteur de refoulement maxi | bar/ m | 0,6 / 6,0 | 0,7 / 7,0 | 0,6 / 6,0 | 0,7 / 7,0 | 1,1 / 11,0 |
| Profondeur d'immersion maxi | m | 7 | 7 | 7 | 7 | 7 |
| Niveau de mise en marche min./max. | mm | 250 / 390 | 230 / 400 | 230 / 400 | 260 / 420 | 300 / 600 |
| Niveau d'arrêt min./max. | mm | 45 / 90 | 50 / 90 | 50 / 90 | 50 / 90 | 120 / 200 |
| Hauteur d'eau résiduelle | mm | 2 | 2 | 25 | 35 | 38 |
| Eau sale avec diamètre maxi. des particules | mm | 5 | 5 | 25 | 35 | 38 |
| Profondeur d'immersion mini (en fonctionnement) (env.) | mm | 10 | 10 | 30 | 45 | 45 |
| Câble d'alimentation | m | 10 (H05RN-F) | 10 (H05RN-F) | 10 (H05RN-F) | 10 (H05RN-F) | 10 (H07RN-F) |
| Poids sans câble (env.) | kg | 4,1 | 4,6 | 4,2 | 4,7 | 7,1 |
| Raccord taraudé sortie d'eau | Pouce | G 1 1/4" | G 1 1/4" | G 1 1/2" | G 1 1/2" | G 1 1/2" |
| Possibilités de raccord | Pouce | 1" / 1 1/2" / G 1" | 1" / 1 1/2" / G 1" | 1" / 1 1/2" / G 1" | 1" / 1 1/4" / 1 1/2" / G 1" | 1 1/4" / 1 1/2" / 2" |
| Température maxi du liquide | °C | 35 | 35 | 35 | 35 | 35 |

Remarque : les niveaux de mise en marche/d'arrêt et le niveau d'eau minimum à la mise en service ont été déterminés sans différences de hauteurs à surmonter. Des durées d'aspiration partiellement plus longues, jusqu'à 1 minute, ou des niveaux d'eau minimum plus hauts, jusqu'à +5 cm, surviennent pour les hauteurs de refoulement à partir d'env. 1 m.

8. ACCESSOIRES

| | | |
|----------------------------|--|-----------|
| Kit de tuyau plat GARDENA | Tuyau 10 m 38 mm (1 1/2") avec collier de serrage. | réf. 5005 |
| Collier de serrage GARDENA | Pour les tuyaux de 25 mm (1") par l'intermédiaire de l'embout de raccordement. | réf. 7193 |
| Collier de serrage GARDENA | Pour les tuyaux de 32 mm (1 1/4") par l'intermédiaire de l'embout de raccordement. | réf. 7194 |

| | | |
|--|--|------------------|
| Collier de serrage GARDENA | Pour les tuyaux de 38 mm (1 1/2") par l'intermédiaire de l'embout de raccordement. | réf. 7195 |
| Collier de serrage GARDENA | Pour les tuyaux de 51 mm (2") par l'intermédiaire de l'embout de raccordement. | réf. 7196 |
| Nécessaire de raccordement pour pompe GARDENA | Pour les tuyaux de 19 mm (3/4"), en utilisant le système de raccordement GARDENA. | réf. 1752 |

9. SERVICE/GARANTIE

Service :

Veillez contacter l'adresse au verso.

Déclaration de garantie :

Dans le cas d'une réclamation au titre de la garantie, aucun frais ne vous sera prélevé pour les services fournis.

GARDENA Manufacturing GmbH accorde sur tous les nouveaux produits d'origine GARDENA une garantie de 2 ans à compter du premier achat chez le revendeur lorsque les produits sont exclusivement utilisés à des fins privées. Cette garantie de fabricant ne s'applique pas aux produits acquis sur un marché secondaire. La garantie couvre tous les vices essentiels du produit, manifestement imputables à des défauts de matériel ou de fabrication. Cette garantie prend en charge la fourniture d'un produit de rechange entièrement opérationnel ou la réparation du produit défectueux qui nous est parvenu gratuitement; nous nous réservons le droit de choisir entre ces options. Ce service est soumis aux dispositions suivantes :

- Le produit a été utilisé dans le cadre de son usage prévu selon les recommandations du manuel d'utilisation.
- Ni l'acheteur ni un tiers n'a tenté d'ouvrir ou de réparer le produit.
- Seules des pièces de rechange et d'usure GARDENA d'origine ont été utilisées pour le fonctionnement.

- Présentation de la preuve d'achat.

L'usure normale de pièces et de composants (par exemple sur des lames, pièces de fixation des lames, turbines, éclairages, courroies trapézoïdales et crantées, turbines, filtres à air, bougies d'allumage), des modifications d'aspect ainsi que les pièces d'usure et de consommation sont exclues de la garantie.

Cette garantie de fabricant est limitée à la livraison de remplacement et à la réparation en vertu des conditions mentionnées ci-avant. D'autres prétentions à notre encontre en tant que fabricant, par exemple dommages et intérêts, ne sont pas fondées par la garantie de fabricant. Cette garantie de fabricant ne concerne bien évidemment **pas** les réclamations de garantie existantes, légales et contractuelles envers le revendeur/l'acheteur.

La garantie de fabricant est soumise au droit de la République Fédérale d'Allemagne.

En cas de recours à la garantie, veuillez renvoyer le produit défectueux accompagné d'une copie de la preuve d'achat et d'une description du défaut, suffisamment affranchi, à l'adresse de service GARDENA.

Pièces d'usure :

La turbine est une pièce d'usure et par conséquent exclue de la garantie.

GARDENA Schoonwaterpomp

9000CLEAR art. 9030 / 11000CLEAR art. 9032 /

Vuilwaterpomp 9000DIRT art. 9040 /

16000DIRT art. 9042 / 25000DIRT art. 9046

| | |
|------------------------------|----|
| 1. VEILIGHEID | 24 |
| 2. MONTAGE | 26 |
| 3. BEDIENING | 27 |
| 4. ONDERHOUD | 27 |
| 5. OPBERGEN | 28 |
| 6. STORINGEN VERHELPEN | 28 |
| 7. TECHNISCHE GEGEVENS | 29 |
| 8. TOEBEHOREN | 29 |
| 9. SERVICE/GARANTIE | 30 |

Vertaling van de originele instructies.



Dit product kan worden gebruikt door kinderen vanaf 8 jaar en ouder evenals door personen met verminderde lichamelijke, sensorische of mentale capaciteiten of gebrek aan ervaring en kennis, wanneer zij onder toezicht staan of m.b.t. het veilige gebruik van het product werden geïnstrueerd en de daaruit voortvloeiende risico's begrijpen. Kinderen mogen niet met het product spelen. Kinderen mogen het product niet zonder toezicht reinigen of onderhouden. Wij adviseren jongeren het product pas vanaf 16 jaar te gebruiken.

Gebruik volgens de voorschriften:

De **GARDENA Dompelpomp** is bestemd voor het weg-pompen van water bij overstromingen, maar ook voor het pompen van water uit en naar reservoirs, voor het pompen

van water uit bronnen en putten, voor het leegpompen van boten en jachten, voor een tijdelijk beperkte waterbeluchting en -circulatie en voor het pompen van chloor- en wasmiddelhoudend water in tuinen van particulieren en hobbyisten.

Pompvloeistoffen:

Met de GARDENA dompelpomp mag alleen water worden getransporteerd.

De pomp is geheel tegen water beschermd (met een waterdichte behuizing omgeven) en wordt in het water ondergedompeld (max. pompdiepte, zie 7. TECHNISCHE GEGEVENS).

Het product is geschikt voor het pompen van de volgende vloeistoffen:

- **Schoonwaterpomp:** schoon tot licht vervuild water met een max. korrelgrootte van 5 mm.
- **Vuilwaterpomp:** vervuild water met een max. korrelgrootte van:

| Vuilwaterpomp | Max. korrelgrootte |
|---------------|--------------------|
| 9000DIRT | 25 mm |
| 16000DIRT | 35 mm |
| 25000DIRT | 38 mm |

Het product is niet geschikt om langdurig te gebruiken (permanente circulatie).



GEVAAR! Lichamelijk letsel!

Niet geschikt voor zout water, bijtende, licht brandbare of explosieve stoffen (bijv. benzine, petroleum, nitroverdunding), oliën, stookolie en levensmiddelen.

1. VEILIGHEID

BELANGRIJK!

Lees de gebruiksaanwijzing zorgvuldig en bewaar deze om later nog eens te kunnen nalezen.

Symbolen op het product:



Lees de gebruiksaanwijzing.

Algemene veiligheidsaanwijzingen

Elektrische veiligheid



GEVAAR! Elektrische schok!

Risico op letsel door een elektrische schok.

→ Het product moet worden gevoed via een aardlekschakelaar (RCD) met een nominale aardlekstroom van maximaal 30 mA.

→ Neem contact op met de GARDENA service-dienst, wanneer de aardlekbeveiliging (RCD) werd geactiveerd.

**GEVAAR! Verwondingsgevaar!**
Risico op letsel door elektrische stroom.

→ **Trek de stekker van het product uit het stopcontact voordat u onderhoudswerkzaamheden uitvoert of onderdelen vervangt. Daarbij moet het stopcontact zich binnen uw gezichtsveld bevinden.**

Veilige werking

De watertemperatuur mag niet hoger zijn dan 35 °C.

De pomp mag niet worden gebruikt wanneer zich personen in het water bevinden.

Vervuiling van de vloeistof zou door het weglekken van smeermiddelen kunnen ontstaan.

Houd derden uit de buurt van het water.

Gebruik de pomp alleen met het bochtstuk.

Het uiteinde van de slang moet lager zijn dan de maximale opvoerhoogte.

Veiligheidsschakelaar**Thermische veiligheidsschakelaar:**

Bij overbelasting wordt de pomp door de ingebouwde thermische motorveiligheidsschakelaar uitgeschakeld.

Nadat de motor voldoende is afgekoeld is de pomp weer gebruiksklaar.

Automatische ontluchting

Deze pomp is uitgerust met een ontluchtingsventiel waardoor een evt. aanwezige laag lucht in de pomp kan ontsnappen. Veroorzaakt door de functie kan zo aan de zijkant van de behuizing een kleine hoeveelheid water tevoorschijn komen.

Extra veiligheidsaanwijzingen**Elektrische veiligheid****GEVAAR! Hartstilstand!**

Dit product genereert tijdens de werking een elektromagnetisch veld. Dit veld kan onder bepaalde omstandigheden invloed hebben op de werkwijze van actieve of passieve medische implantaten. Om het gevaar van situaties die kunnen leiden tot ernstige of dodelijke verwondingen uit te sluiten, dienen personen met een medisch implantaat hun arts en de fabrikant van het implantaat te raadplegen alvorens dit product te gebruiken.

Kabels

Wanneer er verlengsnoeren worden gebruikt, moeten deze voldoen aan de minimale doorsnedes die staan vermeld in onderstaande tabel:

| Spanning | Kabellengte | Doorsnede |
|---------------------|-------------|---------------------|
| 230 – 240 V / 50 Hz | Max. 20 m | 1,5 mm ² |
| 230 – 240 V / 50 Hz | 20 – 50 m | 2,5 mm ² |

**GEVAAR! Elektrische schok!**

Wanneer u de stekker afknijpt, kan er via het snoer vocht in het elektrisch gedeelte komen en kortsluiting veroorzaken.

→ **Knip nooit de stekker af (bijv. om het snoer door een muur te steken).**

→ Trek de stekker niet aan de kabel, maar aan de stekker uit het stopcontact.

→ Wanneer het netsnoer van dit product beschadigd wordt, moet het door de fabrikant of diens servicedienst of door een dergelijke gekwalificeerde persoon worden vervangen om risico's te voorkomen.

Netstekker en koppelingen moeten tegen water beschermd zijn.

Zorg ervoor dat de elektrische steekverbindingen niet met water in aanraking kunnen komen.

Netstekker en kabel beschermen tegen hitte, olie en scherpe kanten.

Netspanning controleren. De opgaven op het typeschildje moeten overeenstemmen met de gegevens van het elektriciteitsnet.

Wanneer men zich in het zwembad bevindt of in contact komt met het wateroppervlak, moet de stekker van de pomp beslist uit het stopcontact zijn getrokken.

Het elektriciteitsnet mag niet gebruikt worden om de pomp mee vast te maken of te transporteren.

Voor het onderdompelen resp. omhoog halen en vastzetten van de pompel-drukopvoer pomp moet het koord gebruikt worden.

Regelmatig de aansluitleiding controleren.

Voor men de pomp gaat gebruiken moet steeds een visuele controle uitgevoerd worden (in het bijzonder van het elektrische snoer en de stekker).

Een beschadigde pomp mag niet gebruikt worden. Indien de pomp beschadigd is deze direct door de GARDENA Technische dienst laten controleren.

Montagehandleiding: alle schroeven moeten weer handvast worden vastgedraaid.

Zorg er vóór gebruik na onderhoud voor, dat alle onderdelen zijn vastgeschroefd.

Wanneer onze pompen met een generator worden gebruikt, moeten de waarschuwingen van de fabrikant van de generator in acht worden genomen.

Persoonlijke veiligheid**GEVAAR! Verstikkingsgevaar!**

Kleinere onderdelen kunnen gemakkelijk worden ingeslikt. De polyzak vormt een verstikkingsgevaar voor kleine kinderen. Houd kleine kinderen tijdens de montage uit de buurt.

Let op de minimale waterstand conform de pompgegevens.

De pomp niet langer dan 10 minuten tegen gesloten perszijde laten lopen.

Zand en andere schurende stoffen in de doorvoervloeistof leiden tot snellere slijtage en capaciteitsvermindering van de pomp.

De vlotterschakelaar mag alleen buiten het water worden bediend.

De slang mag tijdens het gebruik niet van de pomp worden afgetrokken.

Laat de pomp afkoelen voordat u storingen verhelpt.

2. MONTAGE

NL



GEVAAR! Lichamelijk letsel!

Verwondingsgevaar wanneer het product onopzettelijk start.

→ **Trek de stekker van het product uit het stopcontact voordat u het product monteert.**

Aansluitmogelijkheden van de aansluitnippel [afb. A1]:

De slang kan via de aansluitnippel ④ op verschillende slangdiameters of op het GARDENA steeksysteem worden aangesloten.

| Grote slangdiameter | Nippel bij ③ afsnijden [afb. A2] |
|--|----------------------------------|
| GARDENA steeksysteem/ Art. 9046: gemiddelde slangdiameter | Nippel bij ⑥ afsnijden [afb. A3] |
| Kleine slangdiameter | Nippel niet afsnijden [afb. A4] |

Bij gebruik van de grootste slangdiameter heeft de pomp de maximale doorvoercapaciteit.

| Pomp | Art. 9030 Art. 9032 Art. 9040 | Art. 9042 | Art. 9046 |
|--|-------------------------------------|---------------------------|------------------------|
| Kleine slangdiameter Art. GARDENA-slangklem | 25 mm (1") | 25 mm (1") | 32 mm (1 1/4") |
| Gemiddelde slangdiameter Art. GARDENA-slangklem | GARDENA steeksysteem G 1" | GARDENA steeksysteem G 1" | 38 mm (1 1/2") |
| Art. GARDENA-slangklem | | 32 mm (1 1/4")* | Art. 7194 Art. 7195 |
| Grote slangdiameter Art. GARDENA-slangklem | 38 mm (1 1/2") | 38 mm (1 1/2") | 51 mm (2") |
| | Art. 7195 | Art. 7195 | Art. 7196 |

Bij gebruik van de 38 mm (1 1/2")-slang adviseren wij het gebruik van de **GARDENA platte slangset art. 5005** met 10 m slang en slangklem.

* Bij art. 9042 wordt een extra aansluitnippel ④ voor 1 1/4"-slangen meegeleverd.

Slang via de aansluitnippel aansluiten:

1. Bij gebruik van de grote slangdiameter snijdt u de aansluitnippel ④ er bij ③ af.

2. Alleen voor art. 9046: Bij gebruik van de gemiddelde slangdiameter snijdt u de aansluitnippel ④ er bij ⑥ af.
3. Schuif de slang over de aansluitnippel ④.
4. Bevestig de slang bijv. met een GARDENA slangklem op de aansluitnippel ④.

Slang via het GARDENA steeksysteem aansluiten:

Bij de **25000DIRT** (art. 9046) kan de slang niet via de aansluitnippel ④ op het GARDENA steeksysteem worden aangesloten.

Via het GARDENA-steeksysteem kunnen 19 mm (3/4")-/15 mm (5/8")- en 13 mm (1/2")-slangen aangesloten worden.

Wij adviseren geen kleinere slangdiameter dan 25 mm (1") te gebruiken, omdat de doorvoercapaciteit anders duidelijk minder zal worden.

| Slangdiameter | Pompaansluiting | |
|---------------|-------------------------|-----------|
| 13 mm (1/2") | GARDENA Pompaansluitset | Art. 1750 |
| 15 mm (5/8") | GARDENA Pompaansluitset | Art. 1750 |
| 19 mm (3/4") | GARDENA Pompaansluitset | Art. 1752 |

1. Snijd de aansluitnippel ④ er bij ⑥ af.
2. Sluit de slang via het desbetreffende GARDENA steeksysteem op de aansluitnippel ④ aan.

Pompaansluiting monteren [afb. A5]:



GEVAAR! Lichamelijk letsel!

Snijwonden door het loopwiel.

→ **Gebruik de pomp alleen met het bochtstuk.**

Met behulp van de vergrendelingen ② op het bochtstuk ① kan de slang probleemloos worden verbonden en losgemaakt.

1. Draai het bochtstuk ① tot aan de aanslag met de wijzers van de klok mee in de pomp (wanneer de slang horizontaal moet worden gelegd, kan het bochtstuk ① er weer tot maximaal een halve slag worden uitgedraaid).
2. Alleen voor art. 9042/9046: draai het verbindingstuk ③ in de aansluitnippel ④.
3. Druk de aansluitnippel ④ van de slang tot aan de aanslag in het bochtstuk ① tot dit hoorbaar en zichtbaar vastklikt.

De slang is stevig met de pomp verbonden.

3. BEDIENING



GEVAAR! Lichamelijk letsel!

Verwondingsgevaar wanneer het product onopzettelijk start.

→ **Trek de stekker van het product uit het stopcontact voordat u het product aansluit, instelt of transporteert.**

Water pompen:

Wanneer de pomp niet via de greep kan worden neergelaten, moet de pomp altijd met behulp van een touw worden neergelaten. Bevestig het touw door dit door de daarvoor bestemde ogen te trekken en vast te knopen. Minimale dompeldiepte bij ingebruikname, zie 7. TECHNISCHE GEGEVENS.

De pomp moet zodanig worden neergezet, dat de inlaatopeningen bij de zuigvoet niet in z'n geheel of gedeeltelijk door verontreinigingen worden geblokkeerd.

In een vijver dient de pomp bijv. op een baksteen te worden gezet.

Wanneer bij ingebruikname wordt aangezogen dicht bij het minimale waterpeil, kan het langer duren voordat er water wordt aangezogen.

1. Dompel de pomp onder.
2. Steek de stekker van de pomp in het stopcontact.
Let op! De pomp kan, afhankelijk van de instelling van de vlotterschakelaar, direct starten.

Automatische modus met vlotterschakelaar [afb. O1]:

Door de vlotterschakelaar ⑤ in te stellen, kunt u de schakelhoogtes zelf bepalen. Voor een veilige werking moet de vlotterschakelaar zich vrij rond de pomp kunnen bewegen.

Instellen van de in- en uitschakelhoogte [afb. O1]:

De maximale inschakelhoogte en minimale uitschakelhoogte (zie 7. TECHNISCHE GEGEVENS) kunnen worden aangepast, door de kabel van de vlotterschakelaar in de vlotterschakelaarvergrendeling ④ te drukken.

- Hoe hoger de kabel wordt vastgeklemd, des te hoger zijn in- en uitschakelhoogte.
 - Hoe korter de kabel tussen de vlotterschakelaar ⑤ en de vergrendeling van de vlotterschakelaar ④ is, des te lager wordt de inschakelhoogte en des te hoger wordt de uitschakelhoogte.
1. Druk de kabel van de vlotterschakelaar ⑤ in een van de openingen van de vergrendeling van de vlotterschakelaar ④.
 2. Controleer of de pomp automatisch uitschakelt.



LET OP!

→ **Om ervoor te zorgen dat het in- en uitschakelen van de vlotterschakelaar gewaarborgd is, moet de kabellengte tussen vlotterschakelaar en vlotterschakelaarvergrendeling min. 10 cm bedragen.**

Handmatige modus [afb. O2]:

De pomp werkt continu, omdat de vlotterschakelaar wordt overbrugd.

1. Schuif de vlotterschakelaar ⑤ met de kabel naar beneden op de vergrendeling van de vlotterschakelaar ④.
2. Plaats de pomp zodanig in het water dat deze stevig staat.
3. Steek de stekker van de pomp in het stopcontact.
Let op! De pomp begint direct te lopen.

De pomp loopt continu zonder droogloopbeveiliging vanwege de overbrugde vlotterschakelaar. Om beschadigingen door drooglopen te voorkomen mag de pomp alleen onder toezicht worden gebruikt.

De min. resterende waterhoogte (zie 7. TECHNISCHE GEGEVENS) wordt alleen bereikt in de handmatige modus, omdat de vlotterschakelaar in de automatische modus de pomp al voortijdig uitschakelt.

4. ONDERHOUD



GEVAAR! Lichamelijk letsel!

Verwondingsgevaar wanneer het product onopzettelijk start.

→ **Trek de stekker van het product uit het stopcontact voordat u het product onderhoudt.**

Pomp reinigen:



GEVAAR! Lichamelijk letsel!

Verwondingsgevaar en risico op beschadiging van het product.

- **Maak het product niet schoon met een waterstraal (in het bijzonder niet onder hoge druk).**
- **Reinig niet met chemicaliën, inclusief benzine of oplosmiddelen. Sommige stoffen kunnen belangrijke kunststof onderdelen beschadigen.**

→ Reinig het oppervlak van de pomp met een vochtige doek.

Pomp doorspoelen:

Na het pompen van chloorhoudend, wasmiddelhoudend of sterk vervuild water moet de pomp worden doorspoeld.

1. Pomp lauwwarm water (max. 35 °C) evtl. met toevoeging van een mild reinigingsmiddel (bijv. afwasmiddel), totdat het gepompte water helder is.
2. Voer resten af volgens de richtlijnen van de afvalverwijderingswet.

5. OPBERGEN

Buitenbedrijfstelling:

De pomp is niet vorstbestendig!

Het product moet voor kinderen ontoegankelijk worden bewaard.

1. Trek de stekker van de pomp uit het stopcontact.
2. Draai de pomp op de kop totdat er geen water meer uitloopt.
3. Maak de pomp schoon (zie 4. ONDERHOUD).
4. Bewaar de pomp op een droge, afgesloten en vorstvrije plaats.

Afvoeren:

(conform RL2012/19/EU)



Het product mag niet met het normale huishoudelijke afval worden afgevoerd. Het moet volgens de geldende lokale milieuvorschriften worden afgevoerd.

BELANGRIJK!

→ Voer het product via uw plaatselijke recyclingverzamel-punt af.

NL

6. STORINGEN VERHELPEN



GEVAAR! Lichamelijk letsel!

Verwondingsgevaar wanneer het product onopzettelijk start.

→ **Trek de stekker van het product uit het stopcontact voordat u storingen in het product verhelpt.**

Zuigvoet en loopwiel reinigen [afb. T1]:

1. Alleen voor art. 9046: Draai de 5 kruiskopschroeven ③ los en verwijder het deksel ⑩.
2. Draai de 4 kruiskopschroeven ⑥ eruit.
3. Trek de zuigvoet ⑦ van de pomp af.

4. Reinig de zuigvoet ⑦ en het loopwiel ⑧ (door deze onderhoudswerkzaamheden vervalt de garantie niet).
5. Reinig de afdichting ⑪ zorgvuldig om beschadiging en lekkages te voorkomen.
6. Monteer de zuigvoet ⑦ weer in omgekeerde volgorde.

Een beschadigde afdichting moet worden vervangen.

Een beschadigd loopwiel mag om veiligheidsredenen alleen door de GARDENA servicedienst worden vervangen.

| Probleem | Mogelijke oorzaak | Oplossing |
|---|--|---|
| Pomp loopt, maar transporteert geen water | Lucht kan niet weg omdat persleiding gesloten is. (Er zitten knikken in drukslang). | → Open de drukleiding. (bijv. afsluitventiel, aansluitapparaten). |
| | Luchtbel in zuigvoet. | → Wacht ca. 60 seconden totdat de pomp zichzelf heeft ontlucht (evt. uit-/inschakelen). |
| | Aanzuigopening zit verstopt. | → Reinig de aanzuigopening met een waterstraal. |
| | Slang zit verstopt. | → Verwijder de verstopping in de slang. |
| | Loopwiel is geblokkeerd. | → Reinig de zuigvoet en het loopwiel. |
| | Waterhoogte bij ingebruikname onder minimale waterstand. | → Dompel de pomp dieper onder. |
| Pomp begint niet of stopt plotseling tijdens werking | Thermische veiligheidsschakelaar heeft de pomp uitgeschakeld vanwege oververhitting. | → Reinig de aanzuigopening. Neem de maximale mediatemperatuur in acht (35 °C). |
| | Pomp zonder stroom. | → Controleer de zekeringen en elektrische steekverbindingen. |
| | Aardlekschakelaar is geactiveerd (lekstroom). | → Onderbreek de stroomtoevoer naar de pomp en neem contact op met de GARDENA servicedienst. |

| Probleem | Mogelijke oorzaak | Oplossing |
|---|------------------------------|---|
| Pomp loopt, maar doorvoercapaciteit gaat plotseling achteruit | Aanzuigopening zit verstopt. | → Reinig de aanzuigopening met een waterstraal. |
| | Slang zit verstopt. | → Verwijder de verstopping in de slang. |



AANWIJZING: Wend u bij andere storingen tot uw GARDENA servicecenter. Reparaties mogen alleen door de GARDENA servicecenters en door specialzaken worden uitgevoerd, die door GARDENA zijn goedgekeurd.

7. TECHNISCHE GEGEVENS

| Dompelpomp | Eenheid | Waarde (art. 9030) | Waarde (art. 9032) | Waarde (art. 9040) | Waarde (art. 9042) | Waarde (art. 9046) |
|---|-----------|-----------------------|-----------------------|-----------------------|--------------------------------|-------------------------|
| Nominaal vermogen | W | 300 | 450 | 300 | 450 | 1100 |
| Netspanning | V (AC) | 230 | 230 | 230 | 230 | 230 |
| Netfrequentie | Hz | 50 | 50 | 50 | 50 | 50 |
| Max. doorvoercapaciteit | l/h | 9000 | 11000 | 9000 | 16000 | 25000 |
| Max. druk/ max. opvoerhoogte | bar/ m | 0,6 / 6,0 | 0,7 / 7,0 | 0,6 / 6,0 | 0,7 / 7,0 | 1,1 / 11,0 |
| Max. dompeldiepte | m | 7 | 7 | 7 | 7 | 7 |
| Min./max. inschakelhoogte | mm | 250 / 390 | 230 / 400 | 230 / 400 | 260 / 420 | 300 / 600 |
| Min./max. uitschakelhoogte | mm | 45 / 90 | 50 / 90 | 50 / 90 | 50 / 90 | 120 / 200 |
| Restwaterhoogte | mm | 2 | 2 | 25 | 35 | 38 |
| Vervuild water met max. korrelgrootte | mm | 5 | 5 | 25 | 35 | 38 |
| Minimale waterstand bij ingebruikname (ca.) | mm | 10 | 10 | 30 | 45 | 45 |
| Aansluitkabel | m | 10 (H05RN-F) | 10 (H05RN-F) | 10 (H05RN-F) | 10 (H05RN-F) | 10 (H07RN-F) |
| Gewicht zonder kabels (ca.) | kg | 4,1 | 4,6 | 4,2 | 4,7 | 7,1 |
| Aansluitschroefdraad wateruitlaat | inch | G 1 1/4" | G 1 1/4" | G 1 1/2" | G 1 1/2" | G 1 1/2" |
| Aansluitmogelijkheden | inch | 1" / 1 1/2" / G 1" | 1" / 1 1/2" / G 1" | 1" / 1 1/2" / G 1" | 1" / 1 1/4" / 1 1/2" / G 1" | 1 1/4" / 1 1/2" / 2" |
| Max. doorvoervloeistoftemperatuur | °C | 35 | 35 | 35 | 35 | 35 |

Aanwijzing: De in-/uitschakelhoogtes evenals het minimale waterpeil bij ingebruikname werden bepaald zonder te overwinnen hoogteverschillen. Bij opvoerhoogten vanaf ca. 1 m ontstaan voor een deel langere aanzuigtijden van tot wel 1 minuut of hogere minimale waterpeilen van max. +5 cm.

8. TOEBEHOREN

| | | |
|--------------------------|---|-----------|
| GARDENA-Platte slangset | 10 m 38 mm (1 1/2")-slang met slangklem. | art. 5005 |
| GARDENA-Slangklem | Voor 25 mm (1")-slangen via de aansluit-nippel. | art. 7193 |
| GARDENA-Slangklem | Voor 32 mm (1 1/4")-slangen via de aansluit-nippel. | art. 7194 |
| GARDENA-Slangklem | Voor 38 mm (1 1/2")-slangen via de aansluit-nippel. | art. 7195 |
| GARDENA-Slangklem | Voor 51 mm (2")-slangen via de aansluit-nippel. | art. 7196 |
| GARDENA Pomp-aansluitset | Voor 19 mm (3/4")-slangen via het GARDENA steeksysteem. | art. 1752 |

9. SERVICE/GARANTIE

Service:

Neem contact op met het adres op de achterzijde.

NL

Garantieverklaring:

In het geval van een garantieclaim worden u geen kosten in rekening gebracht voor de geleverde diensten.

GARDENA Manufacturing GmbH geeft op alle nieuwe originele GARDENA producten 2 jaar garantie vanaf de eerste aankoop bij de dealer, wanneer de producten uitsluitend privé werden gebruikt. Voor producten die op een secundaire markt zijn gekocht, geldt deze fabrieksgarantie niet. Deze garantie heeft betrekking op alle belangrijke defecten van het product, die aantoonbaar te wijten zijn aan materiaal- of fabricagefouten. Aan deze garantie wordt voldaan door levering van een volledig functioneel vervangend product of door gratis reparatie van het defecte product dat naar ons is verzonden; wij behouden ons het recht voor om tussen deze opties te kiezen. Deze dienst is onderworpen aan de volgende bepalingen:

- Het product is gebruikt voor het beoogde doel conform de aanbevelingen in de bedieningsinstructies.
- Noch de koper noch een derde heeft geprobeerd het product te openen of te repareren.
- Voor het gebruik worden alleen originele reserveonderdelen en slijtdelen van GARDENA toegepast.

- Overleggen van het aankoopbewijs.

Normale slijtage van onderdelen en componenten (bijvoorbeeld van messen, mesbevestigingsonderdelen, turbines, lichtbronnen, V-riemen en tandriemen, rotoren, luchtfilters, bougies), optische veranderingen evenals slijt- en verbruiksdelen zijn uitgesloten van de garantie.

Deze fabrieksgarantie is beperkt tot de vervangende levering en reparatie volgens de bovengenoemde voorwaarden. Andere claims tegen ons als fabrikant, bijv. een aanspraak op schadevergoeding, worden door de fabrieksgarantie niet gerechtvaardigd. Deze fabrieksgarantie tast de bestaande wettelijke en contractuele garantieaanspraken die bestaan tegenover de dealer/verkoper vanzelfsprekend **niet** aan.

De fabrieksgarantie valt onder het recht van de Bondsrepubliek Duitsland.

In geval van garantie dient u het defecte product samen met een kopie van het aankoopbewijs en een beschrijving van de fout voldoende gefrankeerd op te sturen naar het GARDENA serviceadres.

Slijtdelen:

Het loopwiel is een slijtdeel en valt dus niet onder de garantie.

GARDENA Dränkbar pump för rent vatten 9000CLEAR art. 9030/11000CLEAR art. 9032 / Dränkbar pump för smutsvatten 9000DIRT art. 9040/ 16000DIRT art. 9042/25000DIRT art. 9046

SV

1. SÄKERHET31
2. MONTERING32
3. HANDHAVANDE33
4. UNDERHÅLL34
5. LAGRING34
6. ÅTGÄRDA FEL34
7. TEKNISKA DATA35
8. TILLBEHÖR36
9. SERVICE/GARANTI36

Avsedd användning:

GARDENA Dränkbar pump är avsedd för dränering vid översvämningar men även för om- och utpumpning av behållare, för att ta upp vatten från brunnar och schakt, för dränering av båtar och yachter, samt för tidsbegränsad vattensyresättning och -cirkulering och för att pumpa klor- och tvättmedelshaltigt vatten i privata villa- och hobbyträdgårdar.

Pumpvätskor:

Med GARDENA dränkbar pump får endast vatten pumpas. Pumpen är dränkbar (vattentätt inkapslad) och skall sänkas ned i vattnet (max. dränkdjup se 7. TEKNISKA DATA).

Produkten är lämpad för att pumpa följande vätskor:

- **Dränkbar pump för rent vatten:** rent till lätt smutsigt vatten med en max. partikelstorlek på 5 mm.
- **Dränkbar pump för smutsvatten:** smutsigt vatten med en max. partikelstorlek på:

| Dränkbar pump för smutsvatten | Max. partikelstorlek |
|-------------------------------|----------------------|
| 9000DIRT | 25 mm |
| 16000DIRT | 35 mm |
| 25000DIRT | 38 mm |

Produkten är inte konstruerad för långtidsanvändning. (kontinuerlig cirkulationsdrift).

Översättning av originalanvisningarna.



Den här produkten kan användas av barn från 8 år och äldre och personer med fysisk, sensorisk eller mental funktionsnedsättning eller bristande erfarenhet och kunskap, om de hålls under uppsikt eller har fått instruktioner om säker användning av produkten och förstår farorna som kan uppstå från användningen. Barn får inte leka med produkten. Rengöring och användarunderhåll får inte genomföras av barn utan uppsikt. Vi rekommenderar att produkten används av ungdomar över 16 år.



FARA! Kroppsskada!

Ej tillåtet att pumpa saltvatten, frätande, lätt antändbara eller explosiva ämnen (t. ex. bensin, petroleum, nitroförtunning), oljor, eldningsolja och livsmedel.

1. SÄKERHET

VIKTIGT!

Läs noggrant bruksanvisningen och spara den för senare bruk.

Symboler på produkten:



Läs bruksanvisningen.

Allmänna säkerhetsanvisningar

Elsäkerhet



FARA! Elektrisk stöt!
Skaderisk genom elektrisk stöt.

→ **Produkten måste matas med ström via en jordfelsbrytare (RCD) med en nominell utlösningsström på högst 30 mA.**

→ **Kontakta GARDENA service om jordfelsbrytaren (RCD) har löst ut.**



FARA! Skaderisk!
Skaderisk genom elektrisk ström.

→ **Frånskilj produkten från nätet innan du underhåller eller byter ut delar. Uttaget måste då vara inom synhåll.**

Säker drift

Vattentemperaturen får inte överskrida 35 °C.

Pumpen får inte användas om det finns personer i vattnet. Vätskan kan förorenas genom att smörjmedel läcker ut. Håll utomstående borta från vattnet. Använd endast pumpen med vinkelanslutningen. Slangänden bör vara lägre än den maximala tryckhöjden.

Krets brytare

Termiskt överbelastningsskydd:

Vid överbelastning stängs pumpen av genom det inbyggda termiska motorskyddet. När motorn har svalnat tillräckligt är pumpen klar för drift igen.

Automatisk luftning:

Den här pumpen har en luftningsventil som åtgärdar en eventuell luftficka i pumpen. Beroende på funktionen kan en liten mängd vatten komma ut på sidan av höljet.

Extra säkerhetsanvisningar

Elsäkerhet



FARA! Hjärtstillestånd!

Den här produkten skapar ett elektromagnetiskt fält under driften. Det här fältet kan under vissa omständigheter påverka funktionssättet för aktiva eller passiva medicinska implantat. För att utesluta faran från situationer som kan leda till allvarliga eller dödliga skador, bör personer med ett medicinskt implantat konsultera läkare och tillverkaren av implantatet innan den här produkten används.

Kabel

Om förlängningskablar används måste de uppfylla en minsta area enligt följande tabell:

| Spänning | Kabellängd | Area |
|-------------------|---------------|---------------------|
| 230 – 240 V/50 Hz | Upp till 20 m | 1,5 mm ² |
| 230 – 240 V/50 Hz | 20 – 50 m | 2,5 mm ² |



FARA! Elektrisk stöt!

Genom en avskuren nätkontakt kan fukt tränga in via nätkabeln i elsystemet och leda till kortslutning. → Skär därför inte av nätkontakten (t. ex. för att dra genom en vägg).

→ Dra inte in i nätkabeln när Du ska dra ur stickkontakten.
→ Om nätkabeln till produkten skadas måste den bytas ut av tillverkaren eller tillverkarens kundtjänst eller någon person med liknande kvalifikationer för att undvika faror.

Nätkontakter och kopplingar skall vara strilsäkra.

De elektriska anslutningarna får inte sänkas ned i vattnet. Skydda nätkontakten och nätanslutningen från värme, olja och vassa kanter.

Observera nätspänningen. Uppgifterna på typskylten måste överensstämma med nätuppgifterna.

Pumpens kontakt måste alltid vara utdragen när man är i en simbassäng eller berör vattenytan.

Elkabeln får inte användas för att montera eller transportera pumpen.

För att lyfta eller flytta pumpen används lyftlinan.

Kontrollera med jämna mellanrum anslutningskabeln.

Innan pumpen tas i bruk skall man alltid göra en visuell kontroll (särskilt vad gäller nätkabeln och nätkontakten).

Defekta pumpar får inte användas. Skicka alltid defekta pumpar till GARDENA Service för kontroll.

Monteringsanvisning: Dra åt alla skruvar för hand igen.

Se till att alla delar är fastskruvade innan pumpen används efter underhållet.

Används våra pumpar med en generator ska generatortillverkarens varningsinformation följas.

Personlig säkerhet



FARA! Kvävningsskador!

Mindre delar kan lätt sväljas. Plastpåsar innebär kvävningsskador för små barn. Håll små barn borta under monteringen.

Observera den lägsta vattennivån enligt pumpspecifikationen.

Låt inte pumpen vara i gång mer än 10 minuter med stängd trycksida.

Sand och andra föroreningar i vattnet sliter på pumpen och nedsätter kapaciteten.

Flottörbrytaren får endast användas utanför vattnet.

Slangen får inte dras bort under driften.

Låt pumpen svalna innan fel åtgärdas.

2. MONTERING



FARA! Kroppsskada!

Skaderisk om produkten startar oavsiktligt.

→ Frånskilj produkten från strömförsörjningen innan produkten monteras.

Anslutningsmöjlighet för anslutningsnippeln [bild A1]:

Slangen kan anslutas via anslutningsnippeln ④ med olika slangdiametrar eller GARDENA snabbkontaktsystem.

Stor slangdiameter

Ta av nippeln vid ② [bild A2]

GARDENA Snabbkontaktsystem/
Art. 9046: Medelstor slangdiameter

Ta av nippeln vid ③ [bild A3]

Liten slangdiameter

Ta inte bort någon nippel [bild A4]

När den största slangdiametern används har pumpen maximal pumpkapacitet.

| Pump | Art. 9030 Art. 9032 Art. 9040 | Art. 9042 | Art. 9046 |
|---------------------------------|-------------------------------------|----------------------------------|-----------------------------------|
| Liten slangdiameter | 25 mm (1") | 25 mm (1") | 32 mm (1 1/4") |
| Art. GARDENA Slangklämma | Art. 7193 | Art. 7193 | Art. 7194 |
| Medelstor slangdiameter | GARDENA Snabbkontakt-system G 1" | GARDENA Snabbkontakt-system G 1" | 38 mm (1 1/2") |
| Art. GARDENA Slangklämma | | 32 mm (1 1/4")* | Art. 7194 Art. 7195 |
| Stor slangdiameter | 38 mm (1 1/2") | 38 mm (1 1/2") | 51 mm (2") |
| Art. GARDENA Slangklämma | Art. 7195 | Art. 7195 | Art. 7196 |

Används slangens på 38 mm (1 1/2") rekommenderar vi **GARDENA flatslangsets art. 5005** med 10 m slang och slangklämma.

* För art. 9042 medföljer en extra anslutningsnippel (4) för 1 1/4"-slangar.

Ansluta slangens via anslutningsnippeln:

1. Används den stora slangdiametern, koppla bort anslutningsnippeln (4) vid (a).
2. Endast för art. 9046: Används den mellanstora slangdiametern, koppla bort anslutningsnippeln (4) vid (b).
3. Skjut slangens på anslutningsnippeln (4)
4. Fäst slangens t.ex. med en GARDENA slangklämma på anslutningsnippeln (4).

3. HANDHAVANDE



FARA! Kroppsskada!

Skaderisk om produkten startar oavsiktligt.

→ Frånskilj produkten från strömförsörjningen innan du ansluter, ställer in eller transporterar produkten.

Pumpa vatten:

Om pumpen inte kan sänkas ner med handtaget, måste pumpen alltid sänkas ner med en lina. Fäst linan genom att dra den genom de avsedda öglorna och knyta. Minsta dränkdjup vid idrifttagning se 7. TEKNISKA DATA.

Pumpen måste ställas upp så att inloppsöppningarna i sugfoten inte blockeras helt eller delvis genom föröreningar.

I en damm bör pumpen ställas på t.ex. en tegelsten.

Vid insugning nära lägsta vattennivån vid idrifttagningen kan det ta längre tid att suga in.

1. Sänk ner pumpen.

Ansluta slangens via GARDENA snabbkontaktsystem:

Vid **25000DIRT** (art. 9046) kan inte slangens anslutas via anslutningsnippeln (4) med GARDENA snabbkontaktsystem.

Via GARDENA kopplingsssystem kan 19 mm (3/4")/15 mm (5/8") och 13 mm (1/2")-slangar anslutas.

Vi rekommenderar att ej mindre slangdiameter än 25 mm (1") används eftersom annars flödet begränsas avsevärt.

| Slangens diameter | Pumpanslutning | |
|---------------------|-----------------------------------|------------------|
| 13 mm (1/2") | GARDENA Pumpanslutningsset | art. 1750 |
| 15 mm (5/8") | GARDENA Pumpanslutningsset | art. 1750 |
| 19 mm (3/4") | GARDENA Pumpanslutningsset | art. 1752 |

1. Koppla bort anslutningsnippeln (4) vid (b).
2. Anslut slangens via motsvarande GARDENA snabbkontaktsystem på anslutningsnippeln (4).

Montera pumpanslutning [bild A5]:



FARA! Kroppsskada!

Skärskada genom löphjulet.

→ Använd endast pumpen med vinkelanslutningen.

Slangens kopplas och lossas utan problem med låsningarna (2) på vinkelanslutningen (1).

1. Skruva in vinkelanslutningen (1) till stopp medurs i pumpen (om slangens ska dras horisontellt kan vinkelanslutningen (1) skruvas ut igen upp till ett halvt varv).
2. Endast för art. 9042/9046: Skruva in anslutningsdelen (3) i anslutningsnippeln (4).
3. Tryck in slangens anslutningsnippel (4) till stopp i vinkelanslutningen (1) så det hörs och syns att den hakar in. *Slangens är säkert kopplad till pumpen.*

2. Anslut pumpen till strömförsörjningen.

Fara! Beroende på flottörbrytarinställningen kan pumpen starta direkt.

Automatisk drift med flottörbrytare [bild O1]:

Genom att ställa in flottörbrytaren (5) finns möjlighet att bestämma kopplingshöjderna. För säker drift måste flottörbrytaren kunna röra sig fritt kring pumpen.

Inställning av vattenstånd [bild O1]:

Den maximala startnivån och minimala stoppnivån (se 7. TEKNISKA DATA) kan anpassas genom att kabeln till flottörbrytaren trycks in i flottörbrytarlåsnings (A).

- Ju högre kabeln kläms fast, desto högre blir start- och stoppnivån.
- Ju kortare kabeln är mellan flottörbrytaren (5) och flottörbrytarens låsning (A) desto lägre blir startnivån och desto högre blir stoppnivån.

1. Tryck in kabeln för flottörbrytaren ⑩ i någon av öppningarna för flottörbrytarlåsningen ④.
2. Kontrollera om pumpen kopplas från automatiskt.

**FARA!**

→ För att till- och frångkoppling av flottörbrytaren skall garanteras måste kabellängden mellan flottörbrytare och flottörbrytarlåsning vara min. 10 cm.

Manuell drift [bild O2]:

Pumpen är i drift hela tiden eftersom flottörbrytaren förbikopplas.

1. Skjut flottörbrytaren ⑤ med kabeln nedåt på flottörbrytarlåsningen ④.
2. Ställ upp pumpen i vattnet så den står säkert.
3. Anslut pumpen till strömförsörjningen.
Fara! Pumpen startar direkt.

Pumpen går konstant utan torrkörningsskydd på grund av den förbikopplade flottörbrytaren. Använd endast under uppsikt för att undvika skador genom torrkörning.

Den minsta restvattenhöjden (se 7. TEKNISKA DATA) uppnås endast med manuell drift eftersom flottörbrytaren stoppar pumpen innan vid automatisk drift.

4. UNDERHÅLL

**FARA! Kroppsskada!**

Skaderisk om produkten startar oavsiktligt.

→ Frånskilj produkten från strömförsörjningen innan produkten underhålls.

Rengöra pumpen:**FARA! Kroppsskada!**

Fara för personskador och risk att produkten skadas.

- Rengör inte produkten med vattenstråle (i synnerhet inte vattenstråle med högtryck).
- Rengör den inte med kemikalier, inklusive bensin eller lösningsmedel. Vissa kan förstöra viktiga plastdelar.

→ Rengör ytan på pumpen med en fuktig trasa.

Spola igenom pumpen:

Efter pumpning av klorhaltigt, tvättmedelshaltigt eller mycket smutsigt vatten måste pumpen spolats igenom.

1. Pumpa ljummet vatten (max. 35 °C) ev. med tillsatt mildt rengöringsmedel (t. ex. diskmedel) tills det pumpade vattnet är klart.
2. Avfallshantera resterna enligt lagstiftningen för avfallshantering.

5. LAGRING

Urdrifttagning:

Pumpen är inte frostsäker!

Produkten måste förvaras utom räckhåll för barn.

1. Frånskilj pumpen från strömförsörjningen.
2. Vänd pumpen upp och ner tills inget vatten rinner ut längre.
3. Rengör pumpen (se 4. UNDERHÅLL).
4. Förvara pumpen på ett torrt, stängt och frostsäkert ställe.

Avfallshantering:

(enligt direktiv 2012/19/EU)



Produkten får inte kastas som vanligt hushållsavfall. Den måste avfallshanteras enligt de gällande lokala miljöföreskrifterna.

VIKTIGT!

→ Avfallshantera din produkt hos kommunens återvinningscentral.

6. ÅTGÄRDA FEL

**FARA! Kroppsskada!**

Skaderisk om produkten startar oavsiktligt.

→ Frånskilj produkten från strömförsörjningen innan du åtgärdar felet på produkten.

Rengöra sugfot och löphjul [bild T1]:

1. Endast för art. 9046: Skruva ut de 5 krysspårskruvarna ⑨ och ta bort locket ⑩.
2. Skruva ut de 4 krysspårskruvarna ⑥.
3. Dra bort sugfoten ⑦ från pumpen.

4. Rengör sugfoten ⑦ och löphjulet ⑧ (garantin upphör ej att gälla genom de här underhållsarbetsena).
5. Rengör tätningen ⑩ noga för att undvika skador och otätheter.
6. Montera sugfoten ⑦ igen i omvänd ordning.

En skadad tätning måste bytas ut.

Ett skadat löphjul får av säkerhetsskäl endast bytas ut av GARDENA service.

| Problem | Möjlig orsak | Åtgärd |
|---|---|---|
| Pumpen går men matar inget vatten | Ingen luft kan strömma ut, efter som tryckledningen är stängd. (Tryckslangen är ev. blockad). | → Öppna tryckledningen (t. ex. spärrventil, spridningsutrustning). |
| | Luftkudde i sugfoten. | → Vänta ca. 60 sekunder tills pumpen har luftat sig själv (koppla ev. på och av). |
| | Sugöppningen är igensatt. | → Rengör sugöppningen med en vattenstråle. |
| | Slangen är igensatt. | → Ta bort igensättningen i slangen. |
| | Löphjulet är blockerat. | → Rengör sugfoten och löphjulet. |
| | Vattenytan ligger under lägsta vattennivå när pumpen tas i bruk. | → Sänk ner pumpen djupare. |
| Pumpen startar inte eller stannar plötsligt under användningen | Det termiska överbelastningsskyddet har stängts av pumpen pga. överhettning. | → Rengör sugöppningen. Beakta den maximala mediumtemperaturen (35 °C). |
| | Pump utan ström. | → Kontrollera säkringarna och elektriska kontaktanslutningar. |
| | Jordfelsbrytaren har löst ut (felström). | → Frånskilj pumpen för strömförsörjningen och kontakta GARDENA service. |
| Pumpen fungerar men pumpeffekten avtar plötsligt | Sugöppningen är igensatt. | → Rengör sugöppningen med en vattenstråle. |
| | Slangen är igensatt. | → Ta bort igensättningen i slangen. |



OBSERVERA:
Kontakta ditt GARDENA servicecenter vid andra störningar. Reparationer får endast utföras av GARDENA servicecentren och av fackhandel som är auktoriserad av GARDENA.

7. TEKNISKA DATA

| Dränkbar pump | Enhet | Värde (art. 9030) | Värde (art. 9032) | Värde (art. 9040) | Värde (art. 9042) | Värde (art. 9046) |
|--------------------------------------|-----------|-------------------|-------------------|-------------------|-------------------|-------------------|
| Märkeffekt | W | 300 | 450 | 300 | 450 | 1100 |
| Nätspänning | V (AC) | 230 | 230 | 230 | 230 | 230 |
| Nätfrekvens | Hz | 50 | 50 | 50 | 50 | 50 |
| Max. pumptäthet | l/h | 9000 | 11000 | 9000 | 16000 | 25000 |
| Max. tryck/ max. pumpnivå | bar/ m | 0,6 / 6,0 | 0,7 / 7,0 | 0,6 / 6,0 | 0,7 / 7,0 | 1,1 / 11,0 |
| Max. sänkdjup | m | 7 | 7 | 7 | 7 | 7 |
| Min./max. startnivå | mm | 250 / 390 | 230 / 400 | 230 / 400 | 260 / 420 | 300 / 600 |
| Min./max. stoppnivå | mm | 45 / 90 | 50 / 90 | 50 / 90 | 50 / 90 | 120 / 200 |

| <i>Dränkbar pump</i> | Enhet | Värde (art. 9030) | Värde (art. 9032) | Värde (art. 9040) | Värde (art. 9042) | Värde (art. 9046) |
|--|-------|-----------------------|-----------------------|-----------------------|--------------------------------|-------------------------|
| Restvattenhöjd | mm | 2 | 2 | 25 | 35 | 38 |
| Smutsigt vatten med max. partikelstorlek | mm | 5 | 5 | 25 | 35 | 38 |
| Lägsta vattennivå vid drifttagning (ca.) | mm | 10 | 10 | 30 | 45 | 45 |
| Strömkabel | m | 10 (H05RN-F) | 10 (H05RN-F) | 10 (H05RN-F) | 10 (H05RN-F) | 10 (H07RN-F) |
| Vikt utan sladd (ca.) | kg | 4,1 | 4,6 | 4,2 | 4,7 | 7,1 |
| Anslutningsgänga vattenutlopp | Tum | G 1 1/4" | G 1 1/4" | G 1 1/2" | G 1 1/2" | G 1 1/2" |
| Anslutningsmöjligheter | Tum | 1" / 1 1/2" / G 1" | 1" / 1 1/2" / G 1" | 1" / 1 1/2" / G 1" | 1" / 1 1/4" / 1 1/2" / G 1" | 1 1/4" / 1 1/2" / 2" |
| Max. vätsketemperatur | °C | 35 | 35 | 35 | 35 | 35 |

Observera: Start-/stoppnivåerna samt lägsta vattennivå vid idrifttagning fastställdes utan höjdskillnader som ska övervinas. Vid tryckhöjder från ca. 1 m uppkommer delvis längre sugtider på upp till 1 minut eller högre lägsta vattennivåer på upp till +5 cm.

8. TILLBEHÖR

| | | |
|-----------------------------------|--|------------------|
| GARDENA Flatslangatsats | 10 m 38 mm (1 1/2")-slang med slangklämma. | art. 5005 |
| GARDENA Slangklämma | För 25 mm (1")-slangar via anslutningsnippeln. | art. 7193 |
| GARDENA Slangklämma | För 32 mm (1 1/4")-slangar via anslutningsnippeln. | art. 7194 |
| GARDENA Slangklämma | För 38 mm (1 1/2")-slangar via anslutningsnippeln. | art. 7195 |
| GARDENA Slangklämma | För 51 mm (2")-slangar via anslutningsnippeln. | art. 7196 |
| GARDENA Pumpanslutningsset | För 19 mm (3/4")-slangar via GARDENA kopplingsystem. | art. 1752 |

9. SERVICE/GARANTI

Service:

Vänligen kontakta adressen på baksidan.

Garantibevis:

I händelse av garantianspråk tas ingen avgift ut för de tjänster som tillhandahålls.

GARDENA Manufacturing GmbH ger 2 års garanti på alla original GARDENA nya produkter fr.o.m. första köp hos återförsäljare om produkterna uteslutande har använts privat. Den här tillverkargarantin gäller inte för produkter som har köpts på andrahandsmarknaden. Denna garanti gäller alla väsentliga brister på produkten, vilka bevisligen beror på material- eller tillverkningsfel. Garantin inkluderar leverans av en funktionell utbytesprodukt eller reparation av den felaktiga produkten som skickats till oss utan kostnad. Vi förbehåller oss rätten att välja mellan de här alternativen. Följande bestämmelser reglerar tjänsten:

- Produkten användes för avsett ändamål enligt anvisningarna i bruksanvisningen.
- Varken köparen eller tredje part har försökt att öppna eller reparera produkten.
- För driften har endast Original GARDENA reserv- och slitdelar använts.

- Uppvisande av inköpskvittot.

Normalt slitage av delar och komponenter (exempelvis på knivar, knivfästesdelar, turbiner, ljuskällor, kil- och kuggremmar, löphjul, luftfilter, tändstift), optiska förändringar samt slit- och förbrukningsdelar omfattas inte av garantin.

Den här tillverkargarantin begränsas till utbyte och reparation enligt de ovan angivna villkoren. Tillverkargarantin kan inte ligga till grund för andra krav gentemot oss som tillverkare, exempelvis gällande skadestånd. Denna tillverkargaranti berör självklart **inte** de gällande lagstadgade och avtalsmässiga garantikraven gentemot handlaren/försäljaren.

För tillverkargarantin gäller Förbundsrepubliken Tysklands lag.

Vid skadefall, vänligen skicka den defekta produkten tillsammans med en kopia av inköpskvittot och en felbeskrivning med tillräckligt porto till serviceadressen för GARDENA.

Slitdelar:

Löphjulet är en slitdel och omfattas därför inte av garantin.

GARDENA Rentvands-dykpumpe 9000CLEAR Varenr. 9030 / 11000CLEAR Varenr. 9032 / Spildevands-dykpumpe 9000DIRT Varenr. 9040 / 16000DIRT Varenr. 9042 / 25000DIRT Varenr. 9046

| | |
|--------------------------|----|
| 1. SIKKERHED | 37 |
| 2. MONTERING | 38 |
| 3. BETJENING | 39 |
| 4. VEDLIGEHOLDELSE | 40 |
| 5. OPBEVARING | 40 |
| 6. FEJLAFHJÆLPNING | 41 |
| 7. TEKNISKE DATA | 42 |
| 8. TILBEHØR | 42 |
| 9. SERVICE/GARANTI | 43 |

Tilsigtet anvendelse:

GARDENA Dykpumpen er beregnet til dræning ved oversvømmelser men også til om- og udpumpning af beholdere, til vandudtagning fra brønde og skakte, til dræning af både og yachter samt til tidsmæssigt begrænset vandventilation og -cirkulation og til pumpning af klor- og vaske-middelholdigt vand i private haver og kolonihaver.

Væsker, der må pumpes:

Der må kun pumpes vand med GARDENA dykpumpen. Pumpen må være anbragt under vandoverfladen (vandtæt indkapsling) og den dykkes ned i vandet (maks. dykkedybde, se 7. TEKNISKE DATA).

Produktet egner sig til pumpning af følgende væsker:

- **Rentvands-dykpumpe:** rent til tilsudsat vand med en maks. partikeldiameter på 5 mm.
- **Spildevands-dykpumpe:** tilsudsat vand med en maks. partikeldiameter på:

| Spildevands-dykpumpe | Maks. partikeldiameter |
|----------------------|------------------------|
| 9000DIRT | 25 mm |
| 16000DIRT | 35 mm |
| 25000DIRT | 38 mm |

Produktet er ikke egnet til langtidsbrug (kontinuerlig cirkulationsdrift).

Oversættelse af den originale vejledning.



Dette produkt må godt bruges af børn fra og med 8 år, samt af personer med nedsatte fysiske, sensoriske eller mentale evner eller manglende erfaring og viden under forudsætning af, at de vejledes i brugen af apparatet og instrueres i de risici, der er forbundet dermed. Desuden må de kun bruge apparatet under opsyn. Børn må ikke lege med produktet. Rengøring og vedligeholdelse må kun gennemføres af børn, hvis de er under opsyn. Vi anbefaler, at produktet ikke anvendes af unge under 16 år.



FARE! Legemsbeskadigelse!

Pumpen må ikke anvendes til: Saltvand, ætsende, let brændbare eller eksplosive stoffer (f. eks. benzin, petroleum, nitrofortynding), olier, brændselsolie og levnedsmidler.

1. SIKKERHED

VIGTIGT!

Læs brugsanvisningen omhyggeligt, og opbevar den i nærheden til senere brug.

Symboler på produktet:



Læs brugsvejledningen.

Generelle sikkerhedshenvisninger

Elektrisk sikkerhed



FARE! Elektrisk stød!
Fare for personskader pga. elektrisk stød.

→ Produktet skal forsynes med strøm via et FI-relæ (RCD) med en nominal brydestrøm på højst 30 mA.

→ Kontakt GARDENA Service, såfremt fejlstrømsbeskyttelsesanordningen (RCD) er blevet udløst.



FARE! Fare for kvæstelser!
Fare for personskader pga. elektrisk strøm.

→ Afbryd produktet fra nettet, før du vedligeholder eller udskifter dele. Derved skal stikdåsen befinde sig i dit synsfelt.

Sikker drift

Vandtemperaturen må ikke overskride 35 °C.

Pumpen må ikke anvendes, når der er personer i vandet. Væsken kan blive forurenet af smøremidler, der siver ud. Hold andre personer væk fra vandet. Anvend kun pumpen med vinkelstykket. Slangeenden skal være lavere end den maksimale leve-ringshøjde.

Sikkerhedsafbryder

Termo-sikkerhedsafbryder:

Ved overbelastning frakobles pumpen på grund af det integrerede termiske motorværn. Når motoren er blevet tilstrækkeligt afkølet, er pumpen klar til brug igen.

Automatisk udluftning:

Denne pumpe er udstyret med en udluftningsventil, som fjerner en eventuelt eksisterende luftansamling i pumpen. Afhængigt af funktionen kan der sive vand ud i siden af huset.

Yderligere sikkerhedshenvisninger

Elektrisk sikkerhed



FARE! Hjertestop!

Produktet opretter et elektromagnetisk felt under driften. Dette felt kan under bestemte betingelser have indflydelse på funktionen af aktive eller passive medicinske implantater. For at udelukke livsfarlige situationer, der kan medføre alvorlige kvæstelser med døden til følge, bør personer med et medicinsk implantat sætte sig i forbindelse med en læge eller implantatets producent, inden dette produkt anvendes.

Ledning

Ved brug af forlængerledninger skal disse mindst svare til det laveste tilladte tværsnit i følgende tabel:

| Spænding | Kabellængde | Tværsnit |
|-------------------|-------------|---------------------|
| 230 – 240 V/50 Hz | Op til 20 m | 1,5 mm ² |
| 230 – 240 V/50 Hz | 20 – 50 m | 2,5 mm ² |



FARE! Elektrisk stød!

Gennem et netstik, som er klippet af, kan fugt trænge ind gennem tilslutningskablet og ind i det elektriske område og herved medføre en kortslutning.

→ Klip under ingen omstændigheder netstikket af (f. eks. for at føre ledningen igennem en væg).

→ Træk ikke stikket ud af stikkontakten i kablet, men hold fast i stikket.

→ Hvis netledningen til dette produkt går i stykker, skal den udskiftes af producenten, kundeservice eller en anden kvalificeret person, for at undgå farer.

Strømskik og stikforbindelser skal være beskyttede imod stænkvand.

Sørg for, at de elektriske stikforbindelser er anbragt på steder, som ikke kan oversvømmes.

Beskyt strømskikket og strømkablet imod varme, olie og skarpe kanter.

Tag hensyn til netspændingen. Oplysningerne på typeskiltet skal svare til el-nettets data.

Pumpens netstik skal altid trækkes ud, før nogen træder ned i svømmebassinet eller berører vandets overflade.

Strømkablet må ikke bruges til at fastgøre pumpen eller til at transportere den.

Til neddykning hhv. løftning og sikring af pumpen skal fikseringstovet anvendes.

Kontroller regelmæssigt tilslutningsledningen.

Inden pumpen tages i brug skal der altid foretages en visuel kontrol (især med hensyn til strømkabel og strømskik).

En beskadiget Pumpe må ikke benyttes. En beskadiget Pumpe skal altid kontrolleres af GARDENA service.

Montagevejledning: Stram alle skruer igen.

Kontrollér før brug og efter vedligeholdelse, at alle dele er skruet på.

Hvis vores pumper anvendes med en generator, skal generatorproducentens advarselshenvisninger overholdes.

Personlig sikkerhed



FARE! Fare for kvælning!

Små dele kan nemt sluges. Der er risiko for, at små børn kan blive kvælt i polyposen. Hold små børn på afstand under monteringen.

Vær opmærksom på det laveste vandniveau i henhold til pumpens tekniske data.

Lad pumpen ikke køre i mere end 10 minutter med en lukket trykside.

Sand og andet slibende materiale medfører hurtigere slitage og reduktion af pumpens ydeevne.

Flydestoppet må kun betjenes uden for vandet.

Slangen må ikke trækkes af under anvendelsen.

Lad pumpen afkøle, før du afhjælper fejlen.

2. MONTERING



FARE! Legemsbeskadigelse!

Risiko for tilskadekomst, såfremt produktet starter utilsigtet.

→ Afbryd produktet fra strømforsyningen, før du monterer produktet.

Tilslutningsnippelens tilslutningsmuligheder

[fig. A1]:

Slangen kan tilsluttes via tilslutningsnippelen ④ med forskellige slange-diametre eller GARDENA stiksystemet.

Stor slange-diameter **Fjern nippel ved ①**
[fig. A2]

**GARDENA Stiksystem/
Varenr. 9046: Mellemstor
slange-diameter** **Fjern nippel ved ②**
[fig. A3]

Lille slange-diameter **Fjern ikke nippelen**
[fig. A4]

Ved anvendelse af den største slange-diameter har pumpen maksimal pumpeydelse.

Pumpe **Varenr. 9030** **Varenr. 9042** **Varenr. 9046**
Varenr. 9032
Varenr. 9040

Lille slange-diameter 25 mm (1") 25 mm (1") 32 mm (1 1/4")

Varenr. GARDENA **Varenr. 7193** **Varenr. 7193** **Varenr. 7194**
Slangespændebånd

Mellemstor slange-diameter GARDENA GARDENA 38 mm (1 1/2")
Stiksystem Stiksystem
G 1" G 1"

Varenr. GARDENA 32 mm (1 1/4")*
Slangespændebånd **Varenr. 7194** **Varenr. 7195**

Stor slange-diameter 38 mm (1 1/2") 38 mm (1 1/2") 51 mm (2")

Varenr. GARDENA **Varenr. 7195** **Varenr. 7195** **Varenr. 7196**
Slangespændebånd

Anvendes 38 mm (1 1/2") slangen, anbefaler vi at bruge **GARDENA fladslangesættet varenr. 5005** med 10 m slange og slangespændebånd.

* Til Varenr. 9042 medfølger der en ekstra tilslutningsnippel ④ til 1 1/4"-slanger.

Tilslut slangen vha. tilslutningsnippelen:

1. Ved anvendelse af den store slange-diameter skal du afbryde tilslutningsnippelen ④ ved ③.
2. Kun ved varenr. 9046: Ved anvendelse af den mellemstore slange-diameter skal du afbryde tilslutningsnippelen ④ ved ②.

3. Skub slangen på tilslutningsnippelen ④.
4. Fastgør slangen f. eks. med en GARDENA slange-spændebånd på tilslutningsnippelen ④.

Tilslut slangen vha. GARDENA stiksystemet:

Ved **25000DIRT** (Varenr. 9046) kan slangen ikke tilsluttes via tilslutningsnippelen ④ med GARDENA stiksystemet.

Ved hjælp af GARDENA koblingssættet kan 19 mm (3/4")-/15 mm (5/8") og 13 mm (1/2")-slanger tilsluttes.

Vi anbefaler, at du ikke bruger slangediameter under 25 mm (1"), da pumpeydelsen ellers falder markant.

Slangediameter Pumpetilslutning

13 mm (1/2") **GARDENA Pumpetilslutningssæt Varenr. 1750**

15 mm (5/8") **GARDENA Pumpetilslutningssæt Varenr. 1750**

19 mm (3/4") **GARDENA Pumpetilslutningssæt Varenr. 1752**

1. Afbryd tilslutningsnippelen ④ ved ②.
2. Tilslut slangen til tilslutningsnippelen ④ via det pågældende GARDENA stiksystem.

Montering af pumpetilslutningen [fig. A5]:



FARE! Legemsbeskadigelse!

Snitlæsion på grund af hjul.

→ Anvend kun pumpen med vinkelstykket.

Slangen kan uden problemer forbindes og løsnes vha. fastgørelserne ② på vinkelstykket ①.

1. Skru vinkelstykket ① til anslag ind i pumpen i urets retning (hvis slangen skal føres horisontalt, kan vinkelstykket ① igen drejes ud op til en halv omdrejning).
2. Kun ved varenr. 9042/9046: Skru forbindelsesstykket ③ ind i tilslutningsnippelen ④.
3. Tryk slangens tilslutningsnippel ④ til anslag ind i vinkelstykket ①, indtil denne går hørbart og synligt i indgreb. *Slangen er forbundet sikkert med pumpen.*

3. BETJENING



FARE! Legemsbeskadigelse!

Risiko for tilskadekomst, såfremt produktet starter utilsigtet.

→ Afbryd produktet fra strømforsyningen, før du tilslutter, indstiller eller transporterer produktet.

Pump vand:

Hvis pumpen ikke kan nedsænkes via grebet, skal pumpen altid nedsænkes vha. et reb. Fastgør rebet ved at trække det gennem de forberedte øjer, og bind det sammen med knude. Minimumneddykningsdybde ved idrifttagning, se 7. TEKNISKE DATA.

Pumpen skal opstilles således, at indgangsåbningerne på sugefoden ikke blokeres helt eller delvist af forurening.

Pumpen skal f. eks. stilles på en teglsten i dammen.

Hvis indsugningsprocesserne er tæt på minimumvandniveauet ved ibrugtagningen, kan indsugningen tage længere tid.

1. Nedsenk pumpen.
2. Forbind pumpen med strømforsyningen.
Bemærk! Pumpen kan starte straks afhængigt af flydestop-indstillingen.

Automatisk drift med flydestop [fig. O1]:

Ved at indstille flydestoppet ⑤ har du mulighed for at bestemme tilkoblingsfilerne. Flydestoppet skal kunne bevæge sig frit omkring pumpen for at opnå en sikker drift.

Indstilling af ind- og frakoblingshøjden [fig. O1]:

Den maksimale tændehøjde og minimale slukkehøjde (7. TEKNISKE DATA) kan tilpasses, idet flydestoppets kabel trykkes ind i flydestoplåsen (A).

- Jo højere kablet er fastklemt, desto højere er tænde- og slukkehøjden.
 - Jo kortere kablet er mellem flydestoppet (B) og flydestoplåsen (A), desto lavere bliver tændehøjden og slukkehøjden.
1. Tryk flydestoppets kabel (B) ind i en af åbningerne på flydestoplåsen (A).
 2. Kontrollér, om pumpen slukker automatisk.

**BEMÆRK!**

→ For at garantere en tænding og slukning af flydestoppet, skal kabellængden mellem flydestoppet og flydestoplåsen være min. 10 cm.

Manuel drift [fig. O2]:**Pumpen er i konstant drift, da flydestoppet brokables.**

1. Skub flydestoppet (C) med kablet nedad i flydestoplåsen (A).
2. Stil pumpen, så den står stabilt i vandet.
3. Forbind pumpen med strømforsyningen.
Bemærk! Pumpen starter straks.

Pumpen kører permanent uden tørløbssikring på grund af omgåelsen af flydestoppet. Brug den kun uden opsyn for at undgå skader på grund af tørløb.

Min. restvandshøjden (se 7. TEKNISKE DATA) nås kun i manuel drift, da flydestoppet frakobler tidligt i automatisk drift.

4. VEDLIGEHOLDELSE

**FARE! Legemsbeskadigelse!**

Risiko for tilskadekomst, såfremt produktet starter utilsigtet.

→ Afbryd produktet fra strømforsyningen, før du vedligeholder produktet.

Rengør pumpe:**FARE! Legemsbeskadigelse!**

Fare for kvæstelser og risiko for beskadigelse af produktet.

- Produktet må ikke rengøres med en vandstråle (især ikke under højtryk).
- Må ikke renses med kemikalier samt benzin eller opløsningsmidler. Nogle af disse kan ødelægge vigtige kunststofdele.

→ Rengør overfladen af pumpen med en fugtig klud.

Skyl pumpen igennem:

Efter pumpningen af klorholdigt, vaskemiddelholdigt eller stærkt tilsmudset vand, skal pumpen skylles igennem.

1. Pump lunkent vand (maks. 35 °C), tilsæt evt. et mildt rengøringsmiddel (f.eks. skyllemiddel), indtil det pumpe-de vand er klart.
2. Bortskaf resterne efter retningslinjerne i loven om bortskaffelse af affald.

5. OPBEVARING

Afbrydelse af brugen:

Pumpen er ikke frostsikker!

Produktet skal opbevares utilgængeligt for børn.

1. Afbryd pumpen fra strømforsyningen.
2. Vend pumpen på hovedet, indtil der ikke løber vand ud mere.
3. Rens pumpen (se 4. VEDLIGEHOLDELSE).
4. Opbevar pumpen på et tørt, lukket og frostsikkert sted.

40

Bortskaffelse:

(iht. Dir. 2012/19/EU)



Produktet må ikke bortskaffes via normalt husholdningsaffald. Det skal bortskaffes iht. de gældende lokale miljøforskrifter.

VIGTIGT!

→ Bring produktet hen til en miljøstation i nærheden.

6. FEJLAFHJÆLPNING



FARE! Legemsbeskadigelse!

Risiko for tilskadekomst, såfremt produktet starter utilsigtet.

→ Afbryd produktet fra strømforsyningen, før du udbedrer fejl i produktet.

2. Skru de 4 krydskærv-skruer ⑥ ud.
3. Træk sugefoden ⑦ af pumpen.
4. Rengør sugefoden ⑦ og hjulet ⑧ (dette vedligeholdelsesarbejde sørger for, at garantien ikke udløber).
5. Rens tætningerne ⑩ grundigt for at undgå skader og utætheder.
6. Montér sugefoden ⑦ igen i omvendt rækkefølge.

En beskadiget tætning skal udskiftes.

Kun GARDENA Service må udskifte et beskadiget hjul af sikkerhedsårsager.

Rengøring af sugefoden og hjulet [fig. T1]:

1. Kun ved varenr. 9046: Skru de 5 krydskærv-skruer ⑨ ud, og tag dækslet ⑩ af.

| Problem | Mulig årsag | Afhjælpning |
|--|---|---|
| Pumpe kører, men pumper ikke vand | Luft kan ikke slippe ud, fordi trykledningen er lukket. (Evt. bøjet trykslange). | → Åbn trykledningen. (f. eks. lukkeventil, leveringsenheder). |
| | Luftboble i sugefoden. | → Vent ca. 60 sekunder, indtil pumpen er udluftet automatisk (evt. fra-/tilkoblet). |
| | Indsugningsåbningen er tilstoppet. | → Rengør indsugningsåbningen med en vandstråle. |
| | Slange er tilstoppet. | → Fjern tilstopningen i slangen. |
| | Hjulet er blokeret. | → Rengør sugefoden og hjulet. |
| | Vandstand ved ibrugtagning under minimumsniveau. | → Neddyk pumpen dybere. |
| Pumpen starter ikke eller den standser pludseligt i drift | Den termiske overbelastningsbeskyttelse har frakoblet pumpen på grund af overophedning. | → Rengør indsugningsåbningen. Overhold den maksimale medietemperatur (35 °C). |
| | Pumpe uden strøm. | → Kontrollér sikringerne og de elektriske stikforbindelser. |
| | RCD-kontakten er udløst (fejlstrøm). | → Afbryd pumpen fra strømforsyningen, og kontakt GARDENA Service. |
| Pumpen kører, men pumpeydelsen falder pludseligt | Indsugningsåbningen er tilstoppet. | → Rengør indsugningsåbningen med en vandstråle. |
| | Slange er tilstoppet. | → Fjern tilstopningen i slangen. |



BEMÆRK:

Henvend dig til dit GARDENA Servicecenter i tilfælde af andre fejl. Reparationer må kun udføres af GARDENA Servicecentrene eller af forhandlere, som er autoriseret af GARDENA.

DA

7. TEKNISKE DATA

| Dykpumpe | Enhed | Værdi (Varenr. 9030) | Værdi (Varenr. 9032) | Værdi (Varenr. 9040) | Værdi (Varenr. 9042) | Værdi (Varenr. 9046) |
|--|-----------|----------------------------|----------------------------|----------------------------|--------------------------------|----------------------------|
| Nominel styrke | W | 300 | 450 | 300 | 450 | 1100 |
| Netspænding | V (AC) | 230 | 230 | 230 | 230 | 230 |
| Netfrekvens | Hz | 50 | 50 | 50 | 50 | 50 |
| Maks. transportmængde | l/h | 9000 | 11000 | 9000 | 16000 | 25000 |
| Maks. tryk/ maks. leveringshøjde | bar/ m | 0,6 / 6,0 | 0,7 / 7,0 | 0,6 / 6,0 | 0,7 / 7,0 | 1,1 / 11,0 |
| Maks. nedsænkingsdybde | m | 7 | 7 | 7 | 7 | 7 |
| Min./maks. tænde­højde | mm | 250 / 390 | 230 / 400 | 230 / 400 | 260 / 420 | 300 / 600 |
| Min./maks. slukke­højde | mm | 45 / 90 | 50 / 90 | 50 / 90 | 50 / 90 | 120 / 200 |
| Restvandshøjde | mm | 2 | 2 | 25 | 35 | 38 |
| Tilsmudset vand med maks. partikeldiameter | mm | 5 | 5 | 25 | 35 | 38 |
| Mindste vandstand ved idrifts­ættelse (ca.) | mm | 10 | 10 | 30 | 45 | 45 |
| Tilslutningsledning | m | 10 (H05RN-F) | 10 (H05RN-F) | 10 (H05RN-F) | 10 (H05RN-F) | 10 (H07RN-F) |
| Vægt uden ledning (ca.) | kg | 4,1 | 4,6 | 4,2 | 4,7 | 7,1 |
| Tilslutningsgevind vandudløb | Tomme | G 1 1/4" | G 1 1/4" | G 1 1/2" | G 1 1/2" | G 1 1/2" |
| Tilslutningsmuligheder | Tomme | 1" / 1 1/2" / G 1" | 1" / 1 1/2" / G 1" | 1" / 1 1/2" / G 1" | 1" / 1 1/4" / 1 1/2" / G 1" | 1 1/4" / 1 1/2" / 2" |
| Maks. medietemperatur | °C | 35 | 35 | 35 | 35 | 35 |

Bemærk: Tænde-/slukke­højderne samt minimumvandstanden ve blev beregnet uden højdeforskelle, der skal overvindes. Ved transporthøjder fra ca. 1 m opstår der dels længere sugetider på op til 1 minut eller højere minimumvandstande på op til +5 cm.

8. TILBEHØR

| | | |
|------------------------------|---|--------------|
| GARDENA Fladslangesæt | 10 m 38 mm (1 1/2")-slange med slange­klemme. | Varenr. 5005 |
| GARDENA Slangespænde­bånd | Til 25 mm (1")-slanger via tilslutnings­nippelen. | Varenr. 7193 |
| GARDENA Slangespænde­bånd | Til 32 mm (1 1/4")-slanger via tilslutnings­nippelen. | Varenr. 7194 |
| GARDENA Slangespænde­bånd | Til 38 mm (1 1/2")-slanger via tilslutnings­nippelen. | Varenr. 7195 |
| GARDENA Slangespænde­bånd | Til 51 mm (2")-slanger via tilslutnings­nippelen. | Varenr. 7196 |
| GARDENA Pumpetilslutnings­æt | Til 19 mm (3/4")-slanger via GARDENA koblings­systemet. | Varenr. 1752 |

9. SERVICE/GARANTI

Service:

Kontakt venligst adressen på bagsiden.

Garantierklæring:

I tilfælde af et garantikrav pålægges du ikke nogen gebyrer for de leverede tjenester.

GARDENA Manufacturing GmbH giver 2 års garanti fra det første køb hos forhandleren for alle originale og nye GARDENA produkter, hvis produkterne udelukkende er brugt privat. Denne producentgaranti gælder ikke for produkter, som er købt på et andenhåndsmarked. Denne garanti omfatter alle væsentlige mangler på produktet, som skyldes materiale- eller fabrikationsfejl. Denne garanti opfyldes ved at levere et fuldt funktionelt erstatningsprodukt eller ved reparation af de defekte produkt sendes til os gratis. Vi forbeholder os ret til at vælge mellem disse muligheder. Denne service er underlagt følgende bestemmelser:

- Produktet blev brugt til sin tilsigtede anvendelse i henhold til anbefalingerne i betjeningsvejledningen.
- Hverken køberen eller en tredjemand har forsøgt at åbne eller reparere produktet.

- Vedrørende driften blev der kun brugt originale GARDENA reservedele og sliddele.
- Forelæggelse af købsdokumentationen.

Normal slitage på dele og komponenter (eksempelvis på knive, knivfastgørelsesdele, turbiner, lamper, kile- og tanddrem, hjul, luftfiltre, tændrør), optiske forandringer, samt slid- og forbrugsdele dækkes ikke af garantien.

Denne producentgaranti er begrænset til reserveleverance og reparation efter de nævnte betingelser. Andre krav over for os som producent, for eksempel om skadeserstatning, begrundes ikke i producentgarantien. Denne producentgaranti berører naturligvis **ikke** de eksisterende juridiske og kontraktmæssige krav over for forhandleren/ sælgeren.

Producentgarantien er omfattet af Forbundsrepublikkens Tysklands lovgivning.

I tilfælde af garanti bedes du sende det defekte produkt retur sammen med en kopi af kassebonen og en beskrivelse af fejlen. Send det tilstrækkelig frankeret til GARDENA serviceadresse.

Sliddele:

Hjulet er en sliddele og hermed undtaget fra garantien.

DA

GARDENA Puhtaan veden uoppopumppu 9000CLEAR tuotenro 9030 / 11000CLEAR tuotenro 9032 / Likaveden uoppopumppu 9000DIRT tuotenro 9040 / 16000DIRT tuotenro 9042 / 25000DIRT tuotenro 9046

E

| | |
|------------------------------|----|
| 1. TURVALLISUUS | 44 |
| 2. KOKOONPANO | 45 |
| 3. KÄYTTÖ | 46 |
| 4. HUOLTO | 47 |
| 5. SÄILYTYS | 47 |
| 6. VIKOJEN KORJAUS | 48 |
| 7. TEKNISET TIEDOT | 49 |
| 8. LISÄTARVIKKEET | 49 |
| 9. HUOLTOPALVELU/TAKUU | 50 |

Alkuperäisohjeen käännös.



Tätä tuotetta saavat käyttää yli 8-vuotiaat lapset sekä henkilöt, joilla on alentunut fyysinen, aistinvarainen tai psyykinen toimintakyky tai puutteelliset tiedot, kun heitä tällöin valvotaan tai kun he ovat saaneet tuotteen turvallista käyttöä koskevat ohjeet ja ymmärtävät käyttöön liittyvät vaarat. Lapset eivät saa leikkiä tuotteen kanssa. Lapset eivät saa ilman valvontaa tehdä laitteen puhdistusta eikä käyttäjän tehtäviin kuuluvaa huoltoa. Suosittelemme, että tuotetta käyttävät vasta yli 16-vuotiaat.

Määräystenmukainen käyttö:

GARDENA-Uppopumppu on tarkoitettu tulvavesien vedenpoistoon sekä myös säiliöiden tyhjentämiseen, pumppaukseen toiseen säiliöön, vedenottoon lähteistä ja kaivoista, veneiden ja huvialusten vedenpoistoon sekä ajallisesti rajoitettuun veden kaasuttamiseen ja kiertämiseen ja klooria ja pesuaineita sisältävän veden pumppaukseen yksityisissä kodin ja harrastuspuutarhoissa.

Kuljetettavat nesteet:

GARDENA-oppopumppulla saa kuljettaa ainoastaan vettä. Pumppu on kokonaan upotettavissa (vedenpitävästi koteloitu) ja se upotetaan veteen (maks. upotussyvyys katso 7. TEKNISET TIEDOT).

Tuote soveltuu seuraavien nesteiden pumppaukseen:

- **Puhtaan veden uoppopumppu:** puhdas tai hieman likaantunut vesi, jonka suurin sallittu raekoko on 5 mm.
- **Likaveden uoppopumppu:** likaantunut vesi, jonka suurin sallittu raekoko on:

| Likaveden uoppopumppu | Suurin sallittu raekoko |
|-----------------------|-------------------------|
| 9000DIRT | 25 mm |
| 16000DIRT | 35 mm |
| 25000DIRT | 38 mm |

Tuote ei sovellu pitkäaikaiseen käyttöön (jatkuva kierrätys-käyttö).



VAARA! Henkilövammat!

Pumppauksessa kiellettyjä nesteitä ovat suolavesi, syövyttävät nesteet, helposti syttyvät tai räjähdysalttiit aineet (esim. bensiini, raakaöljy, nitro-tinneri), öljyt, polttoöljy ja elintarvikkeet.

1. TURVALLISUUS

TÄRKEÄÄ!

Lue käyttöohje huolellisesti ja säilytä se myöhem-
pää tarvetta varten.

Tuotteessa olevat merkit:



Lue käyttöohje.

Yleiset turvaohjeet

Sähköturvallisuus



VAARA! Sähköisku!
Loukkaantumisvaara sähköiskusta.

→ Virta on syötettävä tuotteeseen vikavirtasuojakyt-
kimellä (vvs), jonka nimellinen laukaisuvirta on
enintään 30 mA.

→ Ota yhteyttä GARDENA-huoltopalveluun, jos
vikavirtasuojajärjestelmä (RCD) on lauennut.



VAARA! Loukkaantumisvaara!
Loukkaantumisvaara sähkövirrasta.

→ Irrota tuote verkosta ennen huoltotoita tai osien
vaihtamista. Pistorasian on tällöin aina oltava
näkyvässä tilassa.

Turvallinen käyttö

Veden lämpötila ei saa olla yli 35 °C.

Pumppua ei saa käyttää, jos vedessä on ihmisiä.
Nesteen liikaantuminen voi johtua voiteluaineiden valumisesta ulos.
Pidä asiattomat henkilöt kaukana vedestä.
Käytä pumppua ainoastaan kulmakappaleella.
Letkun pään on oltava matalammalla kuin korkein kuljetuskorkeus.

Suojakytkin

Lämpösuojakytkin:

Ylikuormituksessa ylikuumentumiselta suojaava, sisäänrakennettu moottorisuojakytkin kytkee pumpun pois päältä. Pumppu on jälleen käyttövalmis, kun moottori on jäähtynyt riittävästi.

Automaattinen ilmanpoisto:

Tämä pumppu on varustettu ilmanpoistovenyillä, joka poistaa mahdollisen ilmakuplan pumpusta. Toiminnallisista syistä kotolon sivusta voi valua vähäinen määrä vettä ulos.

Lisänä olevat turvaohjeet

Sähköturvallisuus



VAARA! Sydämenpysähdys!

Tämä tuote tuottaa käytössä sähkömagneettisen kentän. Kenttä voi tietyissä olosuhteissa vaikuttaa aktiivisten tai passiivisten lääkinnällisten implanttien toimintaan. Jotta vakaviin loukkaantumisiin tai kuolemaan johtavien tilanteiden vaara voidaan välttää, lääkinnällistä implanttia käyttävien henkilöiden tulisi ennen tuotteen käyttöä kääntyä lääkärinsä ja implantin valmistajan puoleen.

Johto

Jatkojohtoa käytettäessä sen on vastattava seuraavan taulukon vähimmäishalkaisijoita:

| Jännite | Johdon pituus | Halkaisija |
|-------------------|---------------|---------------------|
| 230 – 240 V/50 Hz | Enintään 20 m | 1,5 mm ² |
| 230 – 240 V/50 Hz | 20 – 50 m | 2,5 mm ² |



VAARA! Sähköisku!

Jos pistoke on kerran leikattu irti, saattaa kosteus tunkeutua johtoa pitkin sähköosiin ja aiheuttaa oikosulun.

→ Älä missään tapauksessa leikkaa johtoa poikki (esim. seinän läpivientä varten).

→ Älä vedä pistoketta irti pistorasiasta johdosta kiinni pitäen vaan itse pistokkeesta.

→ Jos tuotteen verkkoliitäntäjohto vaurioituu, se on annettava valmistajan tai sen asiakaspalvelun tai vastaavan valtuutetun henkilön vaihdettavaksi vaaratilanteiden välttämiseksi.

Verkkopistotulpan ja liitäntöjen tulee olla suojattu roiskevedeltä.

Varmistu siitä, että sähköpistoliitännät ovat turvallisella alueella, johon ei vesi ja kosteus pääse.

Suojaa verkkopistotulppa ja verkkoliitäntäkaapeli kuumuudelta, öljyltä ja teräviltä reunoilta.

Noudata verkkojännitteen arvoja. Tyypikkilven tietojen tulee vastata sähköverkon arvoja.

Uima-altaassa oleskellessa tai veden pintaa kosketettaessa pumpun verkkopistokkeen on ehdottomasti oltava irti.

Verkkoliitäntäkaapelia ei saa käyttää pumpun kiinnittämiseen tai kuljettamiseen.

Käytä köyttä pumpun nostamiseen/kiinnittämiseen.

Tarkista verkkokaapeli säännöllisesti.

Tarkasta pumppu (varsinkin verkkoliitäntäjohto ja verkkopistotulppa) silmämääräisesti aina ennen käyttöä.

Viallista pumppua ei saa käyttää. Vikatapauksessa anna pumppu ehdottomasti GARDENA-huoltopalvelun tarkastettavaksi.

Asennusohje: Ruuvaa kaikki ruuvit jälleen käsiuukaan.

Varmista huollon jälkeen ennen käytön aloittamista, että kaikki osat on kiinnitetty paikoilleen.

Kun pumppujamme käytetään generaattorin kanssa, on huomioitava generaattorin valmistajan varoitukset.

Henkilökohtainen turvallisuus



VAARA! Tukehtumisvaara!

Pienet osat voidaan niellä helposti. Muovipussin vuoksi pienten lasten tukehtumisvaara. Pidä pienet lapset kaukana kokoamisen aikana.

Noudata pumpun ominaisuuksissa ilmoitettua vähimmäisvedensyövyttä.

Älä käytä pumppua kauempaa kuin 10 minuuttia painepuolen ollessa suljettuna.

Hiekka ja muuta hankaavat aineet lisäävät pumpun kulumista ja vähentävät sen tehoa.

Kohokytkimeneen saa tehdä asetuksia vain veden ulkopuolella.

Letkua ei saa irrottaa käytön aikana.

Anna pumpun jäähtyä ennen kuin alat poistaa vikoja.

2. KOKOONPANO



VAARA! Henkilövammat!

Loukkaantumisaara, jos tuote käynnistyy tahattomasti.

→ Irrota tuote sähkönjakelusta ennen kuin asennat tuotteen.

Liitosnipan liitäntämahdollisuudet [kuva A1]:

Letku voidaan kiinnittää liitosnipan ④ kanssa letkujen erikoisiin läpimitoihin tai GARDENA-kytkentäjärjestelmään.

Suuri letkun läpimitta

Irrota liitin kohdasta **a**
[kuva A2]

GARDENA-Kytentäjäjärjestelmä/ Tuoteno 9046: Keskikokoinen letkun läpimitta

Irrota liitin kohdasta **b**
[kuva A3]

Pieni letkun läpimitta

Älä irrota liittintä [kuva A4]

Jos käytetään letkua suurimmalla läpimitalla, pumpun siirtoteho on suurin mahdollinen.

| Pumppu | Tuoteno 9030 Tuoteno 9032 Tuoteno 9040 | Tuoteno 9042 | Tuoteno 9046 |
|--------------------------------|--|-----------------------------------|----------------|
| Pieni letkun läpimitta | 25 mm (1") | 25 mm (1") | 32 mm (1 1/4") |
| Tuoteno GARDENA Letkunkiristin | Tuoteno 7193 | Tuoteno 7193 | Tuoteno 7194 |
| Keskikokoinen letkun läpimitta | GARDENA-Kytentäjäjärjestelmä G 1" | GARDENA-Kytentäjäjärjestelmä G 1" | 38 mm (1 1/2") |
| Tuoteno GARDENA Letkunkiristin | | 32 mm (1 1/4")* Tuoteno 7194 | Tuoteno 7195 |
| Suuri letkun läpimitta | 38 mm (1 1/2") | 38 mm (1 1/2") | 51 mm (2") |
| Tuoteno GARDENA Letkunkiristin | Tuoteno 7195 | Tuoteno 7195 | Tuoteno 7196 |

Jos käytetään letkua mitoilla 38 mm (1 1/2"), suosittelemme käyttöön **GARDENAN litteää letkusarjaa tuoteno 5005**, 10 m letkulla ja letkunkiristimellä.

* Tuotennon 9042 mukana toimitetaan ylimääräinen liitosnipa **a** 1 1/4"-letkuille.

Letkun kiinnittäminen liitosnipan kautta:

1. Suurta letkun läpimittaa käytettäessä irrota liitosnipa **a** kohdassa **a**.
2. Vain tuotenumeroille 9046: Keskikokoista letkun läpimittaa käytettäessä irrota liitosnipa **a** kohdassa **b**.
3. Työnnä letku liitosnipaan **a**.
4. Kiinnitä letku esim. GARDENA-letkunkiristimellä liitosnipaan **a**.

Letkun kiinnittäminen GARDENA-kytkentäjäjärjestelmällä:

Mallissa **2500D/DIRT** (tuoteno 9046) letkua ei voida kiinnittää liitosnipalla **a** GARDENA-kytkentäjäjärjestelmään. GARDENAN liitäntäjärjestelmään voidaan kiinnittää 19 mm (3/4")/15 mm (5/8") ja 13 mm (1/2") letkut.

Emme suosittele läpimitaltaan alle 25 mm:n (1") letkujen käyttöä, koska tämä johtaa kuljetusmäärän tehon huomattavaan heikkenemiseen.

Letkun halkaisija Pumppun liittämä

| 13 mm (1/2") | GARDENA Pumppuliitäntä-sarja | Tuoteno 1750 |
|--------------|------------------------------|--------------|
| 15 mm (5/8") | GARDENA Pumppuliitäntä-sarja | Tuoteno 1750 |
| 19 mm (3/4") | GARDENA Pumppuliitäntä-sarja | Tuoteno 1752 |

1. Irrota liitosnipa **a** kohdasta **b**.
2. Kiinnitä letku vastaavalla GARDENA-kytkentäjäjärjestelmällä liitosnipaan **a**.

Pumpun liitännän asennus [kuva A5]:



VAARA! Henkilövammat!

Pyörän aiheuttamat viiltohaavat.

→ Käytä pumppua ainoastaan kulmakappaleella.

Kulmakappaleen **1** lukitusten **2** avulla letku on helppo kiinnittää ja irrottaa.

1. Ruuvaa kulmakappale **1** pumppuun myötöpäivään vasteeseen asti (jos letku on tarkoitus asentaa vaaka-suoraan, kulmakappaletta **1** voidaan kääntää jälleen puoli kierrosta löysemmäksi).
2. Vain tuotenumeroille 9042/9046: Ruuvaa liitoskappale **3** liitosnipaan **a**.
3. Paina letkun liitosnipa **a** vasteeseen asti kulmakappaleeseen **1**, kunnes se kiinnittyy kuuluvasti ja näkyvästi. *Letku on liitetty varmasti pumppuun.*

3. KÄYTTÖ



VAARA! Henkilövammat!

Loukkaantumisvaara, jos tuote käynnistyy tahattomasti.

→ Irrota tuote sähköjakelesta ennen kuin liität tuotteen, säädät sitä tai kuljetat sitä.

Veden pumppaus:

Jos pumppua ei voida laskea kahvalla, pumppu on lasket-tava köyden avulla. Kiinnitä köysi sille tarkoitettuihin renkai-siin ja solmi se kiinni. Vähimmäisupotussyvyys käyttöön-otossa katso 7. TEKNISET TIEDOT.

Pumppu on pystytettävä niin, että imujalan tuloaukkoja ei estetä epäpuhtauksilla kokonaan tai osittain.

Lammessa pumppu tulisi asettaa esim. tiiliskiven päälle. Käyttöön ottaessa, jos imutoiminnot suoritetaan veden vähimmäistason läheisyydessä, imutoiminto voi kestää kauemmin.

1. Upota pumppu veden alle.
2. Yhdistä pumppu sähköjakeleluun.
Huomio! Pumppu voi käynnistyä heti kohokytkimen asetuksesta riippuen.

Automaattikäyttö kohokytkimen kanssa [kuva O1]:

Kohokytkimen **5** asennuksella voit määrittää kytken-täkorkeuden. Turvalliseen käyttöön kohokytkimen on voitava liikkua vapaasti pumpun ympärillä.

Käynnistys- ja katkaisukorkeuden asettaminen [kuva O1]:

Maksimaalista kytkentäkorkeutta ja minimaalista katkaisukorkeutta (katso 7. TEKNISET TIEDOT) voidaan muuttaa siten, että kohokytkimen johto painetaan kohokytkimen lukitukseen (A).

- Mitä korkeammalle johto kiinnitetään, sitä korkeampia ovat käynnistys- ja sammutuskorkeudet.
 - Mitä lyhyempi kohokytkimen (E) ja kohokytkimen lukituksen (A) välillä oleva johto on, sitä matalammaksi kytkentäkorkeus tulee ja sitä korkeammaksi katkaisukorkeus.
1. Paina kohokytkimen johto (E) kohokytkimen lukituksen (A) yhteen aukkoon.
 2. Tarkasta sammuko pumppu automaattisesti.



HUOMIO!

→ Jotta kohokytkimen käynnistys ja katkaisu on varmistettu, johdon pituuden on oltava kohokytkimen ja kohokytkimen lukituksen välillä vähintään 10 cm.

Manuaalinen käyttö [kuva O2]:

Pumppu pysyy jatkuvasti käynnissä, sillä kohokytkin ohitetaan.

1. Siirrä kohokytkin (E) johdon kanssa kohokytkimen lukituksen (A) alle.
 2. Aseta pumppu tukevasti veteen.
 3. Yhdistä pumppu sähköjohdaluon.
- Huomio! Pumppu käynnistyy heti.*

Pumppu käy jatkuvasti ilman kuivakäyntisuojaa kohokytkimen silloituksen vuoksi. Kuivakäynnin aiheuttamien vaurioiden välttämiseksi käytä vain valvonnan alaisena.

Loppuveden korkeus (katso 7. TEKNISET TIEDOT) saavutetaan vain manuaalisessa käytössä, sillä automaattikäytössä kohokytkin kytkee pumpun pois päältä jo sitä ennen.



4. HUOLTO



VAARA! Henkilövammat!

Loukkaantumisaara, jos tuote käynnistyy tahattomasti.

→ Irrota tuote sähköjohdaluusta ennen kuin huollat sitä.

Pumpun puhdistus:



VAARA! Henkilövammat!

Loukkaantumisaara ja tuotteen vaurioitumisriski.

- Älä puhdistu tuotetta vesisuihkulla (varsinkaan painepesurin vesisuihkulla).
- Älä puhdistu kemikaaleilla, bensiinillä tai liuotinaaineilla. Tämä voi tuhota tärkeitä muoviosia.

→ Puhdistu pumpun pinta kostealla liinalla.

Pumpun huuhtelu:

Pumppu on läpihuuhdeltava, jos sillä on pumpattu kloori- ja pesuainepitoista tai voimakkaasti likaantunutta vettä.

1. Pumpkaa haaleaa vettä (enintään 35 °C), johon on mahdollisesti lisätty mietoa puhdistusainetta (esim. astianpesuainetta), kunnes pumpattu vesi on kirkasta.
2. Hävitä loppujäämät jätelain ohjesääntöjen mukaisesti.

5. SÄILYTYS

Käytöstä poistaminen:

Pumppu ei ole suojattu jäätymiseltä!

Tuote on säilytettävä lasten ulottumattomissa.

1. Irrota pumppu sähköjohdaluusta.
2. Käännä pumppu ylösalaisin, kunnes vettä ei enää tule ulos.
3. Puhdistu pumppu (katso 4. HUOLTO).
4. Säilytä pumpua kuivassa, suljetussa ja pakkaselta suojatussa paikassa.

Hävittäminen:

(direktiivin 2012/19/EU mukaan)



Tuotetta ei saa hävittää tavallisen kotitalousjätteen mukana. Se on hävitettävä voimassa olevien paikallisten ympäristönsuojelumääräysten mukaisesti.

TÄRKEÄÄ!

→ Hävitä tuote paikallisen kierrätyskeskuksen kautta.

6. VIKOJEN KORJAUS



VAARA! Henkilövammat!

Loukkaantumisvaara, jos tuote käynnistyy tahattomasti.

→ Irrota tuote sähköjälkeltä ennen kuin korjaat tuotteen vikoja.

Imujalan ja pyörän puhdistus [kuva T1]:

1. Vain tuotenumeralle 9046: Ruuvaa 5 ristikantaruuvia ⑨ irti ja poista kansi ⑩.
2. Ruuvaa 4 ristikantaruuvia ⑥ irti.

3. Vedä imujalka ⑦ irti pumpusta.
4. Puhdista imujalka ⑦ ja pyörä ⑧ (näiden huoltotöiden suorittaminen ei aiheuta takuun raukeamista).
5. Puhdista tiiviste ⑪ huolellisesti vaurioiden ja vuotojen välttämiseksi.
6. Asenna imujalka ⑦ jälleen paikoilleen päinvastaisessa järjestyksessä.

Vaurioitunut tiiviste on vaihdettava.

Turvallisuussyistä vaurioituneen pyörän saa vaihtaa ainoastaan GARDENA-huoltopalvelu.

E

| Ongelma | Mahdollinen syy | Korjaus |
|--|---|--|
| Pumppu käy, mutta se ei pumpkaa vettä | Ilma ei pääse poistumaan, koska paineletku on suljettuna. (Mahd. taittunut paineletku). | → Avaa painejohto (esim. sulkuventtiili, levityslaitteet). |
| | Ilmalukko imukotelossa. | → Odota noin 60 sekuntia, kunnes pumppu on suorittanut itsestään ilmanpoiston (tarvittaessa kytke virta pois päältä/jälleen päälle). |
| | Imuaukko on tukkeutunut. | → Puhdista imuaukko vesisuihkulla. |
| | Letku on tukkeutunut. | → Poista letkun tukkeuma. |
| | Pyörä on jumissa. | → Puhdista imujalka ja pyörä. |
| | Vedenpinta käyttöönnotossa alle minimitasan. | → Upota pumppu syvemmälle. |
| Pumppu ei käynnisty tai pysähtyy äkisti käytön aikana | Lämpösuojakytkin on kytkenyt pumpun pois päältä ylikuumentumisen vuoksi. | → Puhdista imuaukko. Ota huomioon veden korkein lämpötila (35 °C). |
| | Pumppu ilman virtaa. | → Tarkasta sulakkeet ja sähköiset pistoliittimet. |
| | Vikavirtasuojakytkin on lauennut. | → Irrota pumppu sähköjälkeltä ja käännä GARDENA-huoltopalvelun puoleen. |
| Pumppu käy, mutta siirtoteho pienenee äkisti | Imuaukko on tukkeutunut. | → Puhdista imuaukko vesisuihkulla. |
| | Letku on tukkeutunut. | → Poista letkun tukkeuma. |



HUOMAUTUS:

Käännä muissa häiriötapauksissa GARDENA-huoltopalvelun puoleen. Korjaukset saa suorittaa ainoastaan GARDENA-huoltopalvelu tai GARDENAN valtuuttamat erikoisliikkeet.

7. TEKNISET TIEDOT

| <i>Uppopumppu</i> | Yksikkö | Arvo (tuotenro 9030) | Arvo (tuotenro 9032) | Arvo (tuotenro 9040) | Arvo (tuotenro 9042) | Arvo (tuotenro 9046) |
|--|-----------|----------------------------|----------------------------|----------------------------|--------------------------------|----------------------------|
| Nimellisteho | W | 300 | 450 | 300 | 450 | 1100 |
| Verkkojännite | V (AC) | 230 | 230 | 230 | 230 | 230 |
| Verkkotaajuus | Hz | 50 | 50 | 50 | 50 | 50 |
| Maksimituotto | l/h | 9000 | 11000 | 9000 | 16000 | 25000 |
| Maksimipaine/ maksimnostokorkeus | bar/ m | 0,6 / 6,0 | 0,7 / 7,0 | 0,6 / 6,0 | 0,7 / 7,0 | 1,1 / 11,0 |
| Maks. upotussyvyys | m | 7 | 7 | 7 | 7 | 7 |
| Min./maks. kytkentäkorkeus | mm | 250 / 390 | 230 / 400 | 230 / 400 | 260 / 420 | 300 / 600 |
| Min./maks. katkaisukorkeus | mm | 45 / 90 | 50 / 90 | 50 / 90 | 50 / 90 | 120 / 200 |
| Loppuveden korkeus | mm | 2 | 2 | 25 | 35 | 38 |
| Likaantunut vesi suurimmalla sallitulla raekoolla | mm | 5 | 5 | 25 | 35 | 38 |
| Vähimmäissyvyys käyttöön otettaessa (noin) | mm | 10 | 10 | 30 | 45 | 45 |
| Liitäntäkaapeli | m | 10 (H05RN-F) | 10 (H05RN-F) | 10 (H05RN-F) | 10 (H05RN-F) | 10 (H07RN-F) |
| Paino ilman johtoa (noin) | kg | 4,1 | 4,6 | 4,2 | 4,7 | 7,1 |
| Liitoskierre vedenpoisto | Tuuma | G 1 1/4" | G 1 1/4" | G 1 1/2" | G 1 1/2" | G 1 1/2" |
| Liitosmahdollisuudet | Tuuma | 1" / 1 1/2" / G 1" | 1" / 1 1/2" / G 1" | 1" / 1 1/2" / G 1" | 1" / 1 1/4" / 1 1/2" / G 1" | 1 1/4" / 1 1/2" / 2" |
| Nesteen maksimilämpötila | °C | 35 | 35 | 35 | 35 | 35 |

Huomautus: Päälekytkentä- ja katkaisukorkeudet sekä veden vähimmäistaso käyttöönnotossa määritettiin ilman ylittäviä korkeuseroja. Noin yli 1 metrin kuljetuskorkeuksissa muodostuu osittain pidempiä, jopa 1 minuutin pidempiä imuajoja tai korkeampia, jopa + 5 cm veden vähimmäiskorkeuksia.

8. LISÄTARVIKKEET

| | | |
|------------------------------------|---|----------------------|
| GARDENAAn litteä letkusarja | 10 m 38 mm (1 1/2") letku letkunkiristimellä. | tuotenro 5005 |
| GARDENA Letkunkiristin | 25 mm (1") letkuille liittimen kautta. | tuotenro 7193 |
| GARDENA Letkunkiristin | 32 mm (1 1/4") letkuille liittimen kautta. | tuotenro 7194 |
| GARDENA Letkunkiristin | 38 mm (1 1/2") letkuille liittimen kautta. | tuotenro 7195 |
| GARDENA Letkunkiristin | 51 mm (2") letkuille liittimen kautta. | tuotenro 7196 |
| GARDENA Pumpuliitäntäsarja | 19 mm (3/4") letkuille GARDENA liitäntäjärjestelmän kautta. | tuotenro 1752 |

9. HUOLTOPALVELU/TAKUU

Huoltopalvelu:

Ota yhteyttä takasivulla olevaan osoitteeseen.

Takuuilmoitus:

Jos kyseessä on takuuvaatimus, palvelusta ei peritä maksua.

GARDENA Manufacturing GmbH antaa kaikille uusille GARDENA-tuotteille kahden (2) vuoden takuun jälleenmyyjältä ostettuna ensimmäisestä ostopäivästä alkaen, jos tuotteita on käytetty ainoastaan yksityisessä käytössä. Tämä valmistajan takuu ei koske jälkimarkkinoilta ostettuja tuotteita. Tämä takuu koskee kaikkia tuotteen oleellisia puutteita, jotka johtuvat todistettavasti materiaali- tai tuotantovirheistä. Takuun puitteissa asiakkaalle toimitetaan toimiva, korvaava tuote tai meille lähetetty viallinen tuote korjataan maksutta. Pidätämme oikeuden valita jommankumman näistä vaihtoehdoista. Palvelua koskevat seuraavat ehdot:

- Tuotetta on käytetty sille määriteltyyn käyttötarkoitukseen käyttöohjeiden mukaisesti.
- Ostaja tai kolmas osapuoli ei ole yrittänyt avata tai korjata tuotetta.

- Käytössä on käytetty ainoastaan alkuperäisiä GARDENAn vara- ja kuluvia osia.
- Ostokuitin esittäminen.

Osien ja komponenttien tavallinen kuluminen (esimerkiksi terissä, terien kiinnityksissä, turbiineissa, lampuissa, kiila- ja hammashihnoissa, pyörissä, ilmansuodattimissa, sytytystulpissa), optiset muutokset sekä kuluvat osat ja tarvikkeet eivät kuulu takuun piiriin.

Tämä valmistajan takuu rajoittuu korvaavaan toimitukseen ja korjaukseen edellä mainituilla edellytyksillä. Meitä valmistajana vastaan esitetyt muut vaatimukset, kuten vahingonkorvaukset, eivät ole perusteltuja valmistajan takuun osalta. Tämä valmistajan takuu **ei** vaikuta tietenkään liikkeen/jälleenmyyjän voimassa oleviin lakisääteisiin ja sopimuksellisiin takuuvaatimuksiin.

Valmistajan takuu noudattaa Saksan liittotasavallan lakeja.

Takuutapauksissa lähetä viallinen tuote yhdessä ostositteen kopion ja virhekuvauksen kanssa postimaksu maksettuna kääntöpuolella olevaan GARDENAn huolto-osoitteeseen.

Kuluvat osat:

Pyörä on kuluva osa eikä siten kuulu takuun piiriin.

GARDENA Nedsenkbar rentvannspumpe 9000CLEAR art. 9030 / 11000CLEAR art. 9032 / Nedsenkbar skittenvannspumpe 9000DIRT art. 9040 / 16000DIRT art. 9042 / 25000DIRT art. 9046

| | |
|--------------------------|----|
| 1. SIKKERHET | 51 |
| 2. MONTASJE | 52 |
| 3. BETJENING | 53 |
| 4. VEDLIKEHOLD | 54 |
| 5. LAGRING | 54 |
| 6. UTBEDRE FEIL | 54 |
| 7. TEKNISKE DATA | 55 |
| 8. TILBEHØR | 56 |
| 9. SERVICE/GARANTI | 56 |

av beholdere, vannuttak fra brønner og sjakter, drenering av båter og yachter samt til tidsbegrenset lufting og sirkulering av vann og til pumping av klor- og vaskemiddelholdig vann i private hager og hobbyhager.

Væsker som kan pumpes:

GARDENA nedsenkbar pumpe skal kun brukes til å pumpe vann.

Pumpen er fullstendig nedsenkbar (vanntett kapsling) og senkes ned i vannet (maks. nedsenkingsdybde se 7. TEKNISKE DATA).

Produktet egner seg til å pumpe følgende væsker:

- **Nedsenkbar rentvannspumpe:** rent til lett skittent vann med en maks. korndiameter på 5 mm.
- **Nedsenkbar skittenvannspumpe:** skittent vann med en maks. korndiameter på:

| Nedsenkbar skittenvannspumpe | Maks. korndiameter |
|------------------------------|--------------------|
| 9000DIRT | 25 mm |
| 16000DIRT | 35 mm |
| 25000DIRT | 38 mm |

Produktet er ikke egnet til drift over lang tid (kontinuerlig sirkulasjon).



Dette produktet kan brukes av barn fra og med 8 år og personer med reduserte fysiske, sensoriske eller mentale evner, såfremt de er under tilsyn eller er blitt undervist om sikker bruk av produktet og forstår farene som resulterer av dette. Barn skal ikke leke med produktet. Rengjøring og brukervedlikehold skal ikke utføres av barn uten tilsyn. Vi anbefaler bruk av produktet først for ungdommer fra og med 16 år.

Riktig anvendelse:

GARDENA Nedsenkbar pumpe er tenkt til bruk for drenering ved oversvømmelser, men også for ut-/ompumping



FARE! Personskader!

Det må ikke pumpes saltvann, etsende, lett brennbare eller eksplosive stoffer (f.eks. bensin, parafin, nitrofortynner), olje, fyringsolje og næringsmidler.

1. SIKKERHET

VIKTIG!

Les nøye gjennom bruksanvisningen og oppbevar denne til senere bruk.

Symboler på produktet:



Les bruksanvisningen.

Generelle sikkerhetsanvisninger

Elektrisk sikkerhet



FARE! Strømsjokk!
Fare for personskade på grunn av strømsjokk.

→ Produktet må forsynes med strøm via en FI-bryter (RCD) med en nominell utløsningsstrøm på maks. 30 mA.

→ Ta kontakt med GARDENA service dersom jordfeilbryteren (RCD) utløses.



FARE! Fare for personskade!
Fare for personskade på grunn av elektrisk strøm.

→ Separer produktet fra nettet før du gjennomfører vedlikeholdsarbeid eller skifter ut deler. Stikkontakten må da befinne seg innenfor synsomsrådet.

Sikker drift

Vanntemperaturen skal ikke overskride 35 °C.
Pumpen må ikke brukes når det er personer i vannet.
Smørestoffer som siver ut, kan forurense væsken.
Hold tredjepersoner på avstand fra apparatet.

NO

Bruk pumpen kun med vinkelstykket.
Slangeenden skal være lavere enn maks. løftehøyde.

Vernebryter

Termo-vernebryter:

Ved overbelastning kobler den integrerte termiske start-kontaktoren ut pumpen. Når motoren er tilstrekkelig avkjølt, er pumpen klar til drift igjen.

Automatisk lufting:

Denne pumpen er utstyrt med en lufterventil som fjerner ev. luftputer i pumpen. Avhengig av funksjon kan det dermed sive ut litt vann under håndtaket. Avhengig av funksjon kan det dermed sive ut litt vann på siden av huset.

Ekstra sikkerhetsanvisninger

Elektrisk sikkerhet



FARE! Hjertestans!

Dette produktet genererer et elektromagnetisk felt under drift. Dette feltet kan under visse betingelser påvirke funksjonen til aktive eller passive medisinske implantater. For å utelukke fare ved situasjoner som kan føre til alvorlige eller dødelige personskader, skal personer med et medisinsk implantat rådføre seg med lege og produsenten av implantatet før bruk av dette produktet.

Kabel

Ved bruk av skjoleledninger må disse ha minste diameter som er angitt i følgende tabell:

| Spenning | Kabellengde | Diameter |
|-------------------|-------------|---------------------|
| 230 – 240 V/50 Hz | Opptil 20 m | 1,5 mm ² |
| 230 – 240 V/50 Hz | 20 – 50 m | 2,5 mm ² |



FARE! Strømstøt!

Gjennom en avkuttet nettplugg kan fuktighet via nettkabelen trenge inn i det elektriske systemet og forårsake en kortslutning.

→ **Nettpluggen må ikke under noen omstendighet kuttes av (f. eks. for veggjennomføring).**

→ Trekk pluggen ikke i kabelen men på dekselet ut av stikkkontakten.

→ Hvis strømledningen til dette produktet skades, må den skiftes ut av produsenten eller dennes kundeservice eller en tilsvarende kvalifisert person, slik at den ikke utgjør fare for skader.

Nettstøpsel og koplinger må være beskyttet mot vannsprut.

Forviss deg om at de elektriske pluggforbindelsene er plassert i et flomsikkert område.

Beskytt strømstøpsel og nettilkoblingskabel mot varme, olje og skarpe kanter.

Vær oppmerksom på nettspenningen. Angivelsene på typeskiltet må stemme overens med dataene til strømnettet.

Påse at støpselet til pumpen er trukket ut før noen går ut i svømmebassenget eller berører vannoverflaten.

Nettilkoblingskabelen må ikke brukes til å feste eller transportere pumpen.

For å senke ned eller trekke opp og sikre pumpen må festerepet benyttes.

Kontroller tilslutningskabelen regelmessig.

Kontroller pumpen alltid visuelt før bruk (spesielt nettilkoblingskabel og nettstøpsel).

En pumpe som er skadet må ikke benyttes. La en skadet pumpe i alle fall kontrolleres av GARDENA service.

Monteringsanvisning: Trekk alle skruene til igjen for hånd.

Før bruk etter vedlikehold må det kontrolleres at alle deler er skrudd sammen.

Ved bruk av pumpene våre sammen med en generator må du være oppmerksom på advarslene fra produsenten av generatoren.

Personlig sikkerhet



FARE! Fare for kvelning!

Mindre deler kan lett svelges. Plastposer utgjør fare for kvelning for småbarn. Hold småbarn på avstand under monteringen.

Pass på minste vannstand iht. pumpens klassifisering.

Ikke la pumpen gå i mer enn 10 minutter mot lukket trykkside.

Sand og andre slipende stoffer fører til raskere slitasje og effekttap i pumpen.

Flottørbryteren skal kun betjenes utenfor vann.

Slangen må ikke trekkes av under drift.

La pumpen avkjøles før du utbedrer feilen.

2. MONTASJE



FARE! Personskader!

Fare for skade dersom produktet startes utilsiktet.

→ **Produktet skal kobles fra strømforsyningen før det monteres.**

Tilkoblingsmuligheter for koblingsnippelen [fig. A1]:

Med koblingsnippelen ④ kan slangen kobles til forskjellige slangediametere eller til GARDENA pluggsystemet.

Stor slangediameter

Skill fra nippelen ved ① [fig. A2]

GARDENA Pluggsystem/ Art. 9046; Middels slangediameter

Skill fra nippelen ved ② [fig. A3]

Liten slangediameter

Ikke skill fra nippelen [fig. A4]

Ved bruk av den største slangediameteren har pumpen maks. transportmengde.

| Pumpe | Art. 9030 Art. 9032 Art. 9040 | Art. 9042 | Art. 9046 |
|---------------------------|-------------------------------------|------------------------------|----------------|
| Liten slangediameter | 25 mm (1") | 25 mm (1") | 32 mm (1 1/4") |
| Art. GARDENA Slangeklemme | Art. 7193 | Art. 7193 | Art. 7194 |
| Middels slangediameter | GARDENA Pluggsystem G 1" | GARDENA Pluggsystem G 1" | 38 mm (1 1/2") |
| Art. GARDENA Slangeklemme | | 32 mm (1 1/4")* Art. 7194 | Art. 7195 |
| Stor slangediameter | 38 mm (1 1/2") | 38 mm (1 1/2") | 51 mm (2") |
| Art. GARDENA Slangeklemme | Art. 7195 | Art. 7195 | Art. 7196 |

Ved bruk av 38 mm (1 1/2") slangen anbefaler vi **GARDENA flatslange-sett, art. 5005** med 10 m slange og slangeklemme.

* For art. 9042 leveres en ekstra koblingsnippel ④ for 1 1/4"-slanger.

Koble til slange via koblingsnippelen:

- Ved bruk av den store slangediameteren kutter du av koblingsnippelen ④ ved ③.
- Kun for art. 9046: Ved bruk av middels slangediameter kutter du av koblingsnippelen ④ ved ⑥.
- Skyv slangen på koblingsnippelen ④.
- Fest slangen f.eks. med en GARDENA slangeklemme på koblingsnippelen ④.

Koble slange til via GARDENA pluggsystemet:

For **25000DIRT** (art. 9046) kan slangen ikke kobles til GARDENA pluggsystemet via koblingsnippelen ④.

Med GARDENA slangesystemet kan 19 mm (3/4")-/15 mm (5/8")- og 13 mm (1/2")-slanger tilkoples.

Vi anbefaler å ikke bruke mindre slangediameterer enn 25 mm (1"), fordi dette tydelig vil redusere transportmengden.

| Slangediameter | Pumpetilkopling | |
|----------------|----------------------------|-----------|
| 13 mm (1/2") | GARDENA Pumpe-koplingssett | Art. 1750 |
| 15 mm (5/8") | GARDENA Pumpe-koplingssett | Art. 1750 |
| 19 mm (3/4") | GARDENA Pumpe-koplingssett | Art. 1752 |

- Kutt av koblingsnippelen ④ ved ⑥.
- Koble slangen til koblingsnippelen ④ via GARDENA pluggsystemet.

Montere pumpetilkoblingen [fig. A5]:



FARE! Personskader!

Løpehjulet utgjør fare for kuttskader.

→ Bruk pumpen kun med vinkelstykket.

Via sperren ② på vinkelstykket ① kan du enkelt koble til og løsne slangen.

- Skrv vinkelstykket ① helt inn i pumpen i urviserens retning (skal slangen legges horisontalt, kan vinkelstykket ① skrues ut igjen inntil en halv dreining).
- Kun for art. 9042/9046: Skru koblingsstykket ③ inn i koblingsnippelen ④.
- Trykk slangens koblingsnippel ④ helt inn i vinkelstykket ① til den hørbart og synlig smetter på plass. *Slangen er koblet sikkert til pumpen.*

3. BETJENING



FARE! Personskader!

Fare for skade dersom produktet startes utilsiktet.

→ Før du kobler til, stiller inn eller transporterer produktet, må du koble det fra strømforsyningen.

Pumpe vann:

Kan pumpen ikke senkes ned via håndtaket, må den alltid senkes med et tau. Fest tauet ved å trekke det gjennom maljene og knyte det fast. Minimum nedsenkningsdybde ved igangsetting, se 7. TEKNISKE DATA.

Pumpen skal stilles slik at innløpsåpningen på sugefoten hverken helt eller delvis kan blokkeres av smuss.

Ved bruk i en dam bør pumpen stilles på f.eks. en murstein.

Hvis sugeprosessen er nært minimum vannivå ved igangsetting, kan sugeprosessen ta lenger tid.

- Senk pumpen.

- Koble pumpen til strømforsyningen.

Obs! Avhengig av innstillingen til flottørbryteren kan pumpen starte omgående.

Automatisk drift med flottørbryter [fig. O1]:

Ved å stille inn flottørbryteren ⑤ kan du bestemme innkoblingshøyden. For sikker drift må flottørbryteren kunne bevege seg fritt rundt pumpen.

Innstilling av høyden for inn- og utkopling [fig. O1]:

Den maksimale høyden for innkobling og minimale høyden for utkopling (se 7. TEKNISKE DATA) kan tilpasses, i det kabelen til flottørbryteren trykkes inn i flottørbryterlåsen ④.

- Jo høyere kabelen klemmes fast, desto høyere er inn- og utkoblingshøyden.
- Jo kortere kabelen mellom flottørbryteren ⑤ og flottørbryter-sperren ④ er, desto lavere blir innkoblings- og desto høyere blir utkoblingshøyden.

1. Trykk kabelen til flottørbryteren ⑩ inn i en av åpningene på flottørbryter-sperren ①.
2. Kontroller at pumpen kobles ut automatisk.

**OBS!**

→ For at inn- og utkobling av flottørbryteren skal være garantert, må kabellengden mellom flottør-bryter og flottørbryterlås minst være 10 cm.

Manuell drift [fig. O2]:

Pumpen er i kontinuerlig drift, da flottørbryteren forbikobles.

1. Skyv flottørbryteren ⑤ med kabelen vendt nedover på flottørbryter-sperren ①.
2. Still pumpen i vannet så den står stabilt.
3. Koble pumpen til strømforsyningen.

Obs! Pumpen starter omgående.

Takket være den forbikoblede flottørbryteren, går pumpen permanent uten tørrkjøringssikring. For å unngå skader grunnet tørrkjøring skal pumpen bare brukes under tilsyn.

Min. restvann-nivå (se 7. TEKNISKE DATA) nås kun i manuell drift, da flottørbryteren slår av pumpen før tiden under automatisk drift.

NO

4. VEDLIKEHOLD

**FARE! Personskader!**

Fare for skade dersom produktet startes utilsiktet.

→ Koble produktet fra strømforsyningen før du vedlikeholder det.

Rengjøre pumpen:**FARE! Personskader!**

Fare for personskader og risiko for skade på produktet.

→ Produktet må ikke rengjøres med vannstråle (spesielt ikke med høytrykk).

→ Ikke bruk kjemikalier, inkl. bensin eller løsningsmidler, til rengjøring. Enkelte av dem kan ødelegge viktige plastdeler.

→ Rengjør overflaten på pumpen med en fuktig klut.

Gjennomspyle pumpen:

Når det har vært pumpet klorholdig, vaskemiddelholdig eller svært skittent vann, må pumpen gjennomspyles.

1. Pump lunkent vann (maks. 35 °C) eventuelt tilsatt mildt rengjøringsmiddel (f.eks. oppvaskmiddel) til det pumpe-de vannet er rent.
2. Restene skal avfallshåndteres iht. loven om avfallshåndtering.

5. LAGRING

Ta ut av bruk:

Pumpen er ikke frostsikker!

Produktet må oppbevares utilgjengelig for barn.

1. Koble pumpen fra strømforsyningen.
2. Snu pumpen på hodet til det ikke renner vann ut lenger.
3. Rengjør pumpen (se 4. VEDLIKEHOLD).
4. Oppbevar pumpen på et tørt, lukket og frostsikkert sted.

Avfallshåndtering:

(i henhold til direktiv 2012/19/EU)



Produktet skal ikke kastes sammen med vanlig husholdningsavfall. Det må kastes i henhold til de gjeldende lokale miljøforskriftene.

VIKTIG!

→ Kast produktet via eller på den lokale resirkulerings-innsamlingsstasjonen.

6. UTBEDRE FEIL

**FARE! Personskader!**

Fare for skade dersom produktet startes utilsiktet.

→ Koble produktet fra strømforsyningen før du utbedrer feil på det.

Rengjøre sugefot og løpehjul [fig. T1]:

1. Kun for art. 9046: Skru ut de fem kryssporskruene ③ og ta av dekslet ⑩.
2. Skru ut de fire kryssporskruene ⑥.
3. Trekk sugefoten ⑦ av pumpen.

4. Rengjør sugefoten ⑦ og løpehjulet ⑧ (garantien opphører ikke på grunn av dette vedlikeholdsarbeidet).
5. Rengjør tetningen ⑩ grundig for å unngå skader og utettheter.
6. Monter sugefoten ⑦ igjen i omvendt rekkefølge.

En skadet tetning må skiftes ut.

Av sikkerhetsgrunner skal et skadet løpehjul bare skiftes ut av GARDENA service.

| Problem | Mulig årsak | Utbedring |
|---|--|--|
| Pumpen går, men transporterer ikke vann | Luft kan ikke slippe ut da trykkledningen er stengt. (Evt. knekket trykkslange). | → Åpne trykkledningen. (f. eks. stengeventil, leveringsenheter). |
| | Luftpute i sugefot. | → Vent i ca. 60 sekunder, til pumpen har luftet seg selv (slå ev. av/på). |
| | Innsugingsåpningen er tilstoppet. | → Rengjør innsugingsåpningen med vannstråle. |
| | Slangen er tilstoppet. | → Fjern tilstoppingen i slangen. |
| | Løpehjulet er blokkert. | → Rengjør sugefoten og løpehjulet. |
| | Vannivå ved igangsetting under minimum vannivå. | → Senk pumpen lenger ned. |
| Pumpe starter ikke eller stopper plutselig under drift | Den termiske overbelastningsbryteren har slått av pumpen pga. overoppvarming | → Rengjør innsugingsåpningen. Vær oppmerksom på maks. medietemperatur (35 °C). |
| | Pumpe uten strøm. | → Kontroller sikringene og de elektriske koblingene. |
| | RCD-bryteren er utløst (feilstrom). | → Separer pumpen fra strømforsyningen og henvend deg til GARDENA Service. |
| Pumpe går, men leveringskapasitet reduseres plutselig | Innsugingsåpningen er tilstoppet. | → Rengjør innsugingsåpningen med vannstråle. |
| | Slangen er tilstoppet. | → Fjern tilstoppingen i slangen. |

NO



MERK: Henvend deg til GARDENA servicesenter ved andre feil. Reparasjoner skal kun foretas av GARDENA servicesentre samt fagforhandlere som er autorisert av GARDENA.

7. TEKNISKE DATA

| Nedsenkbar pumpe | Enhet | Verdi (art. 9030) | Verdi (art. 9032) | Verdi (art. 9040) | Verdi (art. 9042) | Verdi (art. 9046) |
|--|-----------|-------------------|-------------------|-------------------|-------------------|-------------------|
| Nominell effekt | W | 300 | 450 | 300 | 450 | 1100 |
| Nettspenning | V (AC) | 230 | 230 | 230 | 230 | 230 |
| Nettfrekvens | Hz | 50 | 50 | 50 | 50 | 50 |
| Maks. leveringskapasitet | l/h | 9000 | 11000 | 9000 | 16000 | 25000 |
| Maks. trykk/ maks. transporthøyde | bar/ m | 0,6/ 6,0 | 0,7/ 7,0 | 0,6/ 6,0 | 0,7/ 7,0 | 1,1/ 11,0 |
| Maks. nedsenkingsdybde | m | 7 | 7 | 7 | 7 | 7 |
| Min./maks. innkoblingshøyde | mm | 250 / 390 | 230 / 400 | 230 / 400 | 260 / 420 | 300 / 600 |
| Min./maks. utkoblingshøyde | mm | 45 / 90 | 50 / 90 | 50 / 90 | 50 / 90 | 120 / 200 |
| Restvann-nivå | mm | 2 | 2 | 25 | 35 | 38 |

| Nedsenkbar pumpe | Enhet | Verdi (art. 9030) | Verdi (art. 9032) | Verdi (art. 9040) | Verdi (art. 9042) | Verdi (art. 9046) |
|---|--------|-----------------------|-----------------------|-----------------------|--------------------------------|-------------------------|
| Skittent vann med maks. korndiameter | mm | 5 | 5 | 25 | 35 | 38 |
| Minste vannstand ved igangsetting (ca.) | mm | 10 | 10 | 30 | 45 | 45 |
| Tilkoplingskabel | m | 10 (H05RN-F) | 10 (H05RN-F) | 10 (H05RN-F) | 10 (H05RN-F) | 10 (H07RN-F) |
| Vekt uten kabel (ca.) | kg | 4,1 | 4,6 | 4,2 | 4,7 | 7,1 |
| Koblingsgjenge vannutløp | Tommer | G 1 1/4" | G 1 1/4" | G 1 1/2" | G 1 1/2" | G 1 1/2" |
| Tilkoblingsmuligheter | Tommer | 1" / 1 1/2" / G 1" | 1" / 1 1/2" / G 1" | 1" / 1 1/2" / G 1" | 1" / 1 1/4" / 1 1/2" / G 1" | 1 1/4" / 1 1/2" / 2" |
| Maks. væsketemperatur | °C | 35 | 35 | 35 | 35 | 35 |

Merk: Inn- og utkoblingshøyden samt min. vannstand ved igangsetting ble fastslått uten høydeforskjeller som måtte overvinnes. Løftehøyder fra ca. 1 m resulterer delvis i lengre innsugingstider på opptil 1 minutt eller høyere min. vannstander på opptil + 5 cm.

8. TILBEHØR

| | | |
|----------------------------------|--|------------------|
| GARDENA Flatslange-sett | 10 m 38 mm (1 1/2")-slange med slangeklemme. | art. 5005 |
| GARDENA Slangeklemme | For 25 mm (1")-slanger via koplingsnippelen. | art. 7193 |
| GARDENA Slangeklemme | For 32 mm (1 1/4")-slanger via koplingsnippelen. | art. 7194 |
| GARDENA Slangeklemme | For 38 mm (1 1/2")-slanger via koplingsnippelen. | art. 7195 |
| GARDENA Slangeklemme | For 51 mm (2")-slanger via koplingsnippelen. | art. 7196 |
| GARDENA Pumpekoplingssett | For 19 mm (3/4")-slanger via GARDENA slangesystem. | art. 1752 |

9. SERVICE/GARANTI

Service:

Ta kontakt med adressen på baksiden.

Garantierklæring:

Ved garantikrav blir du ikke påkrevd avgifter for tjenestene som leveres.

GARDENA Manufacturing GmbH gir 2 års garanti på alle nye originale GARDENA-produkter fra dato for første kjøp fra forhandleren, dersom produktet utelukkende har vært i privat bruk. Denne produsentgarantien gjelder ikke for produkter som er kjøpt på sekundærmarkedet. Denne garantien gjelder alle vesentlige mangler på produktet som beviselig skyldes defekter på materialer og utførelse.

Denne garantien oppfylles ved at vi tilbyr et fullt funksjonelt erstatningsprodukt eller ved kostnadsfri reparasjon av feil på produktet som sendes til oss. Vi forbeholder oss retten til å velge mellom disse alternativene. Denne tjenesten er underlagt følgende forholdsregler:

- Produktet har blitt brukt til det tiltenkte formålet i henhold til anbefalingene i brukerhåndboken.
- Hverken kjøperen eller en tredjeperson har gjort forsøk på å åpne eller reparere produktet.
- For drift er det kun brukt originale GARDENA reserve- og slitedeler.

- Fremvisning av kjøpskvitteringen.

Vanlig slitasje på deler og komponenter (for eksempel på kniver, festedeler for kniver, turbiner, lyselementer, kile- og tannremmer, løpehjul, luftfilter, tennplugg), optiske forandringer samt slite- og forbruksdeler er utelukket fra garantien.

Denne produsentgarantien er begrenset til å omfatte erstatningsleveranse og reparasjon iht. vilkårene nevnt ovenfor. Produsentgarantien utgjør intet grunnlag for videre krav overfor oss som produsent, for eksempel krav om skadeserstatning. Denne produsentgarantien berører selv-sagt **ikke** de eksisterende garantiytelseskravene overfor forhandleren/selgeren.

Produsentgarantien er underlagt lovgivningen i Forbundsrepublikken Tyskland.

I et garantitilfelle bes du sende det defekte produktet sammen med en kopi av kjøpskvitteringen og en beskrivelse av feilen, tilstrekkelig frankert, til GARDENA-serviceadressen.

Slitasjedeler:

Løpehjulet er en slitedel og dermed unntatt fra garantien.

GARDENA Pompa sommersa per acqua pulita 9000CLEAR art. 9030 / 11000CLEAR art. 9032 / Pompa sommersa per acqua sporca 9000DIRT art. 9040 / 16000DIRT art. 9042 / 25000DIRT art. 9046

| | |
|----------------------------------|----|
| 1. SICUREZZA | 57 |
| 2. MONTAGGIO | 59 |
| 3. UTILIZZO | 60 |
| 4. MANUTENZIONE | 60 |
| 5. CONSERVAZIONE | 61 |
| 6. ELIMINAZIONE DEI GUASTI | 61 |
| 7. DATI TECNICI | 62 |
| 8. ACCESSORI | 62 |
| 9. SERVIZIO/GARANZIA | 63 |

e svuotare serbatoi, estrarre l'acqua da pozzi e condotti, drenare imbarcazioni e yacht nonché provvedere temporaneamente all'aerazione e al ricircolo dell'acqua e al pompaggio di acqua contenente cloro e detersivi per l'uso domestico e hobbistico in giardino.

Liquidi da pompare:

Con la pompa sommersa GARDENA è consentito alimentare solo acqua.

La pompa è a tenuta stagna e va tenuta immersa nell'acqua. (Per la profondità d'immersione max. vedi 7. DATI TECNICI).

Il prodotto è adatto al pompaggio dei liquidi seguenti:

- **Pompa sommersa per acqua pulita:** acqua pulita o leggermente sporca con diametro impurità max. di 5 mm.
- **Pompa sommersa per acqua sporca:** acqua sporca con diametro impurità max. di:

| Pompa sommersa per acqua sporca | Diametro impurità max. |
|---------------------------------|------------------------|
| 9000DIRT | 25 mm |
| 16000DIRT | 35 mm |
| 25000DIRT | 38 mm |

Il prodotto non è adatto per un utilizzo prolungato (Circolazione continua).

Traduzione delle istruzioni originali.



Questo prodotto può essere utilizzato da bambini dagli 8 anni in su nonché da persone con capacità fisiche, sensoriali o mentali ridotte o con un bagaglio ristretto di esperienze e conoscenze, purché vengano supervisionati e siano stati istruiti circa l'utilizzo sicuro del prodotto e i pericoli legali al suo uso. Non lasciare giocare i bambini con questo prodotto. Ai bambini è consentito pulire ed eseguire la manutenzione del prodotto solo sotto la supervisione di un adulto. Si sconsiglia l'utilizzo del prodotto da parte di adolescenti di età inferiore a 16 anni.

Destinazione d'uso:

La **Pompa sommersa GARDENA** è destinata ad aspirare l'acqua in caso di inondazioni, ma anche a riempire



PERICOLO! Lesione corporea!

L'apparecchio non è idoneo per pompare acqua salata, sostanze corrosive, facilmente infiammabili o esplosive (p. es. benzina, petrolio, diluente nitro), oli, olio combustibile e generi alimentari.

1. SICUREZZA

IMPORTANTE!

Si prega di leggere attentamente le istruzioni per l'uso e di conservarle per rileggerle.

Simboli sul prodotto:



Leggere le istruzioni per l'uso.

Norme generali di sicurezza

Sicurezza elettrica



PERICOLO! Scossa di corrente!
Pericolo di lesioni causate da scossa di corrente!

→ Il prodotto deve essere alimentato da un interruttore differenziale (RCD) con corrente operativa nominale di massimo 30 mA.

→ Nel caso in cui sia scattato l'interruttore differenziale salvavita (RCD) contattare l'Assistenza Clienti GARDENA.



PERICOLO! Pericolo di lesioni!
Pericolo di lesioni causate dalla corrente elettrica.

→ **Staccare il prodotto dalla rete prima di eseguire attività di manutenzione o di sostituire dei componenti. La presa deve trovarsi in posizione visibile.**

Funzionamento più sicuro

La temperatura dell'acqua non deve essere superiore a 35 °C.

La pompa non può essere utilizzata quando si trovano persone in acqua.

Il liquido può essere sporcato da lubrificanti che fuoriescono.

Tenere terzi lontano dall'acqua.

Mettere in funzione la pompa solo con il raccordo angolare.

L'estremità del tubo deve essere più bassa rispetto alla prevalenza massima.

Interruttore automatico

Interruttore termico di sicurezza:

In caso di sovraccarico, il salvamotore termico incorporato provoca l'arresto della pompa. Dopo il raffreddamento del motore, la pompa riprende a funzionare automaticamente.

Sfiato automatico:

Questa pompa è dotata di una valvola di sfiato che elimina un'eventuale sacca d'aria presente nella pompa. Per motivi legati al funzionamento, di lato sulla custodia può così fuoriuscire una piccola quantità d'acqua.

Norme di sicurezza aggiuntive

Sicurezza elettrica



PERICOLO! Arresto cardiaco!

Questo prodotto durante il suo funzionamento genera un campo elettromagnetico. Questo campo può, in presenza di particolari situazioni, agire sul funzionamento di impianti medici attivi o passivi. Per escludere il pericolo di situazioni che possano condurre a lesioni gravi o mortali le persone che hanno un impianto medico devono, prima dell'utilizzo di questo prodotto, consultarsi con il proprio medico e il produttore dell'impianto.

Cavo

Le sezioni trasversali minime delle prolunghe eventualmente utilizzate devono essere quelle della seguente tabella:

| Tensione | Lunghezza del cavo | Sezione trasversale |
|-------------------|--------------------|---------------------|
| 230 – 240 V/50 Hz | Fino a 20 m | 1,5 mm ² |
| 230 – 240 V/50 Hz | 20 – 50 m | 2,5 mm ² |



PERICOLO! Scossa di corrente!

Se la spina è tagliata è possibile che l'umidità penetri nel cavo causando un cortocircuito nella parte elettrica.

→ **Non tagliare la spina in nessun caso (es. per realizzazioni in pareti).**

→ Non staccare mai la spina dalla presa tirando il cavo.

→ Il cavo di collegamento alla rete di questo prodotto, se danneggiato, deve essere sostituito dal produttore, dal suo servizio clienti o da persona con qualifica simile per evitare situazioni di pericolo.

Le connessioni di eventuali prolunghe devono essere a prova d'acqua.

Assicurarsi che le connessioni elettriche si trovino in luogo non raggiungibile dall'acqua.

Proteggere spina e cavo di alimentazione da calore, olio e spigoli taglienti.

Controllare la tensione di rete. I dati riportati sull'etichetta devono corrispondere a quelli della linea elettrica.

La spina di alimentazione della pompa deve essere necessariamente staccata in caso di permanenza in piscina o al contatto della superficie dell'acqua.

Il cavo di alimentazione non deve essere mai utilizzato per fissare o trasportare la pompa.

Per immergere, sollevare od assicurare la pompa, usare il cavo di ancoraggio.

Controllare periodicamente il cavo di alimentazione.

Prima di ogni impiego, controllare sempre la pompa (e in particolare cavo e spina).

Non utilizzare mai una pompa danneggiata. In caso, farla revisionare esclusivamente da un centro assistenza GARDENA.

Istruzione di montaggio: stringere a mano di nuovo tutte le viti.

Prima di utilizzare la pompa dopo la manutenzione, assicurarsi di aver avvitato tutte le parti della pompa.

Per l'utilizzo della pompa con un generatore, osservare le indicazioni di avvertimento del rispettivo costruttore.

Sicurezza personale



PERICOLO! Pericolo di soffocamento!

I piccoli pezzi possono essere ingeriti facilmente. I sacchetti in polietilene rappresentano un pericolo di soffocamento per i bambini piccoli. Tenere i bambini lontano durante il montaggio.

Assicurarsi che il livello dell'acqua corrisponda almeno al valore minimo.

Non lasciare in funzione la pompa per più di 10 minuti quando il lato mandata è chiuso e l'acqua aspirata non può fuoriuscire.

Sabbia o altre sostanze abrasive presenti nel liquido da aspirare provocano un rapido deterioramento della pompa e ne riducono le prestazioni.

Azionare l'interruttore flottante solo fuori dall'acqua.

Non sfilare il tubo mentre la pompa è in funzione.

Lasciare raffreddare la pompa prima di eliminare i guasti.

2. MONTAGGIO



PERICOLO! Lesione corporea!

Pericolo di procurarsi ferite nel caso in cui il prodotto parta involontariamente.

→ Prima del montaggio, staccare il prodotto dall'alimentazione elettrica.

Possibilità di collegamento del portagomma [fig. A1]:

Il tubo può essere collegato tramite il portagomma ④ a diversi diametri di tubo o al sistema di raccorderia GARDENA.

| Diametro del tubo grande | Staccare il nipplo in posizione ③ [fig. A2] |
|---|---|
| Sistema di raccorderia GARDENA / Art. 9046: diametro del tubo medio | Staccare il nipplo in posizione ⑥ [fig. A3] |
| Diametro del tubo piccolo | Non staccare il nipplo [fig. A4] |

Per ottenere la portata massima della pompa si deve utilizzare il diametro più grande del tubo.

| Pompa | Art. 9030 Art. 9032 Art. 9040 | Art. 9042 | Art. 9046 |
|---|-------------------------------------|-------------------------------------|----------------|
| Diametro del tubo piccolo | 25 mm (1") | 25 mm (1") | 32 mm (1 1/4") |
| Art. GARDENA fascetta per tubi flessibili | Art. 7193 | Art. 7193 | Art. 7194 |
| Diametro del tubo medio | Sistema di raccorderia GARDENA G 1" | Sistema di raccorderia GARDENA G 1" | 38 mm (1 1/2") |
| Art. GARDENA fascetta per tubi flessibili | | 32 mm (1 1/4")* Art. 7194 | Art. 7195 |
| Diametro del tubo grande | 38 mm (1 1/2") | 38 mm (1 1/2") | 51 mm (2") |
| Art. GARDENA fascetta per tubi flessibili | Art. 7195 | Art. 7195 | Art. 7196 |

Se si utilizza un tubo da 38 mm (1 1/2") raccomandiamo il set di tubi piatti GARDENA art. 5005 con tubo di 10 m e fascetta serratubo.

* Per l'art. 9042 viene fornito in dotazione un portagomma agguntivo ④a per tubi 1 1/4".

Collegamento del tubo tramite il portagomma:

1. Se si utilizza il diametro grande del tubo, staccare il portagomma ④ in ③a.

2. Solo per l'art. 9046: se si utilizza il diametro medio del tubo, staccare il portagomma ④ in ⑥b.

3. Inserire il tubo sul portagomma ④

4. Fissare il tubo ad es. con una fascetta serratubo GARDENA sul portagomma ④.

Collegamento del tubo tramite il sistema di raccorderia GARDENA:

In 25000DIRT (art. 9046) il tubo non può essere collegato tramite il portagomma ④ al sistema di raccorderia GARDENA.

Il sistema di raccorderia rapida GARDENA consente di collegare anche tubi flessibili da 13 mm (1/2"), 15 mm (5/8") e 19 mm (3/4").

Raccomandiamo di non utilizzare diametri del tubo più piccoli di 25 mm (1") perché altrimenti si verificano nette limitazioni della portata.

| Diametro del tubo flessibile | Raccordo pompa |
|------------------------------|----------------------------------|
| 13 mm (1/2") | Raccordo pompa GARDENA art. 1750 |
| 15 mm (5/8") | Raccordo pompa GARDENA art. 1750 |
| 19 mm (3/4") | Raccordo pompa GARDENA art. 1752 |

1. Staccare il portagomma ④ in ⑥b.
2. Collegare il tubo al portagomma ④ tramite il sistema di raccorderia GARDENA corrispondente.

Montaggio del raccordo della pompa [fig. A5]:



PERICOLO! Lesione corporea!

Lesione da taglio dovuta alla girante.

→ Mettere in funzione la pompa solo con il raccordo angolare.

Tramite i fermi ② sul raccordo angolare ① è possibile collegare e staccare il tubo senza problemi.

1. Avvitare il raccordo angolare ① in senso orario nella pompa fino all'arresto (se il tubo deve essere posato orizzontalmente, il raccordo angolare ① può essere svitato di nuovo fino a mezzo giro).
2. Solo per l'art. 9042/9046: avvitare il connettore ③ nel portagomma ④.
3. Premere il portagomma ④ del tubo nel raccordo angolare ① fino all'arresto finché non si vede e sente uno scatto.

Il tubo è collegato in maniera sicura alla pompa.

3. UTILIZZO



PERICOLO! Lesione corporea!

Pericolo di procurarsi ferite nel caso in cui il prodotto parta involontariamente.

→ Per il collegamento, la regolazione e il trasporto, staccare il prodotto dall'alimentazione elettrica.

Pompaggio dell'acqua:

Se la pompa non può essere immersa servendosi dell'impugnatura, la pompa deve essere sempre immersa con una fune. Fissare la fune tirandola per gli occhielli previsti e annodarla. Per la profondità di immersione minima nella messa in uso vedi 7. DATI TECNICI.

La pompa deve essere disposta in maniera tale che le aperture di ingresso sulla base aspirante non vengano bloccate in tutto o in parte da imbrattamenti.

Nel laghetto la pompa dovrebbe essere appoggiata ad es. su un mattone.

Nei processi di aspirazione vicino al livello minimo d'acqua nella messa in uso, il processo può durare più a lungo.

1. Immergere la pompa.
2. Collegare la pompa all'alimentazione elettrica.

Attenzione! La pompa può avviarsi subito in funzione dell'impostazione dell'interruttore flottante.

Modo automatico con interruttore flottante [fig. O1]:

Attraverso l'impostazione dell'interruttore flottante ⑤ si ha la possibilità di decidere le altezze di commutazione. Per un funzionamento sicuro l'interruttore flottante deve potersi muovere liberamente attorno alla pompa.

Regolazione dell'altezza di avvio/arresto [fig. O1]:

L'altezza di avviamento massima e l'altezza di arresto minima (vedi 7. DATI TECNICI) possono essere modificate premendo il cavo dell'interruttore flottante nel dispositivo di arresto ④ dell'interruttore flottante.

- Più in alto sarà fissato il cavo e maggiori saranno le altezze di avvio e di arresto.
- Più è corto il cavo tra l'interruttore flottante ⑤ e il relativo dispositivo di arresto ④, più si abbassa l'altezza di avviamento e si alza quella di arresto.

1. Premere il cavo dell'interruttore flottante ⑤ in una delle aperture del relativo dispositivo di arresto ④.
2. Controllare se la pompa si spegne automaticamente.



ATTENZIONE!

→ **Affinché l'avvio e l'arresto dell'interruttore flottante siano assicurati la lunghezza del cavo compreso tra interruttore flottante e dispositivo di arresto dell'interruttore flottante deve essere pari a min. 10 cm.**

Modo manuale [fig. O2]:

La pompa funziona in modo continuo dal momento che l'interruttore flottante viene cavallottato.

1. Spingere l'interruttore flottante ⑤ con il cavo verso il basso sul relativo dispositivo di arresto ④.
2. Installare la pompa in posizione stabile nell'acqua.
3. Collegare la pompa all'alimentazione elettrica.
Attenzione! La pompa si mette subito in moto.

La pompa continua a funzionare in maniera permanente senza dispositivo di sicurezza contro il funzionamento a secco, essendo l'interruttore flottante bypassato. Per evitare danni causati dal funzionamento a secco mettere in funzione solo sotto sorveglianza.

L'altezza min dell'acqua residua (vedi 7. DATI TECNICI) viene raggiunta solo nel modo manuale dato che l'interruttore flottante disinserisce prematuramente la pompa nel modo automatico.

4. MANUTENZIONE



PERICOLO! Lesione corporea!

Pericolo di procurarsi ferite nel caso in cui il prodotto parta involontariamente.

→ Prima della manutenzione, staccare il prodotto dall'alimentazione elettrica.

Pulire la pompa:



PERICOLO! Lesione corporea!

Pericolo di lesioni e rischio di danni al prodotto.

→ Non pulire il prodotto con getti d'acqua (in particolare ad alta pressione).

→ Non pulire con prodotti chimici, inclusi benzina o solventi. Alcuni possono distruggere le parti in plastica.

→ Pulire la superficie della pompa con un panno umido.

Lavare a fondo la pompa:

Dopo aver pompato acqua contenente cloro, detersivi o fortemente sporca si deve lavare a fondo la pompa.

1. Pompate acqua tiepida (max 35 °C) eventualmente con l'aggiunta di un detersivo delicato (ad es. detersivo) finché non fuoriesce acqua pulita.
2. Smaltire i residui in conformità con le direttive della legge sullo smaltimento dei rifiuti.

5. CONSERVAZIONE

Messa fuori servizio:

La pompa non è resistente al gelo!

Il prodotto deve essere conservato in modo non accessibile ai bambini.

1. Staccare la pompa dall'alimentazione elettrica.
2. Mettere la pompa a testa in giù finché non fuoriesce più acqua.
3. Pulire la pompa (vedi 4. MANUTENZIONE).
4. Conservare la pompa in un luogo asciutto, chiuso e riparato dal gelo.

Smaltimento:

(ai sensi della direttiva 2012/19/UE)



Il prodotto non può essere smaltito insieme ai normali rifiuti domestici. Deve essere smaltito in base alle prescrizioni ambientali localmente applicabili.

IMPORTANTE!

→ Smaltire il prodotto nel o tramite il punto di raccolta locale per il riciclaggio.

6. ELIMINAZIONE DEI GUASTI



PERICOLO! Lesione corporea!

Pericolo di procurarsi ferite nel caso in cui il prodotto parta involontariamente.

→ Staccare il prodotto dall'alimentazione elettrica prima di eliminare i guasti.

Pulizia della base aspirante e della girante [fig. T1]:

1. Solo per l'art. 9046: Sfilare le 5 viti a croce ⑨ e togliere il coperchio ⑩.
2. Sfilare le 4 viti a croce ⑥.
3. Togliere la base aspirante ⑦ dalla pompa.

4. Pulire la base aspirante ⑦ e la girante ⑧ (la garanzia non si estingue per effetto di questi lavori di manutenzione).
5. Pulire con cura la guarnizione ⑪ per evitare danni e perdite.
6. Montare la base aspirante ⑦ eseguendo le operazioni in senso inverso.

Una guarnizione danneggiata deve essere sostituita.

Per motivi di sicurezza la girante può essere sostituita solo dall'Assistenza Clienti GARDENA.

| Problema | Possibile causa | Rimedio |
|---|--|--|
| La pompa è in funzione ma non trasporta acqua | L'aria non fuoriesce perché il tubo di mandata è bloccato (es. tubo piegato). | → Aprire la linea di mandata. (ad es. valvola di chiusura, erogatori). |
| | Si è formata una sacca d'aria nel piede aspirante. | → Attendere ca. 60 secondi finché la pompa si è sfiatata da sola (eventualmente spegnere/accendere più volte). |
| | L'apertura di aspirazione è ostruita. | → Pulire l'apertura di aspirazione con un getto d'acqua. |
| | Il tubo è ostruito. | → Rimuovere l'ostruzione nel tubo. |
| | La girante è bloccata. | → Pulire la base aspirante e la girante. |
| La pompa non pesca sufficientemente (il livello dell'acqua è sotto al minimo necessario per l'avviamento). | La pompa non pesca sufficientemente (il livello dell'acqua è sotto al minimo necessario per l'avviamento). | → Immergere la pompa più in profondità. |
| | L'interruttore termico di sicurezza ha disinserito la pompa per motivi di sovraccarico. | → Pulire l'apertura di aspirazione. Fare attenzione alla temperatura massima del liquido (35 °C). |
| | Pompa senza corrente. | → Controllare i fusibili e le connessioni elettriche. |
| La pompa non entra in funzione o si arresta improvvisamente | Il dispositivo di protezione per corrente di guasto si è azionato. | → Staccare la pompa dalla rete e rivolgersi all'Assistenza Clienti GARDENA. |

| Problema | Possibile causa | Rimedio |
|---|---------------------------------------|--|
| La pompa è in funzione, ma la mandata diminuisce di colpo | L'apertura di aspirazione è ostruita. | → Pulire l'apertura di aspirazione con un getto d'acqua. |
| | Il tubo è ostruito. | → Rimuovere l'ostruzione nel tubo. |



NOTA: rivolgersi, in presenza di altri problemi, all'Assistenza Clienti GARDENA di competenza. Le riparazioni possono essere eseguite solamente dall'Assistenza Clienti GARDENA così come da rivenditori specializzati che sono autorizzati da GARDENA.

7. DATI TECNICI

| Pompa sommersa | Unità | Valore (art. 9030) | Valore (art. 9032) | Valore (art. 9040) | Valore (art. 9042) | Valore (art. 9046) |
|---|-----------|-----------------------|-----------------------|-----------------------|--------------------------------|-------------------------|
| Potenza nominale | W | 300 | 450 | 300 | 450 | 1100 |
| Corrente di rete | V (AC) | 230 | 230 | 230 | 230 | 230 |
| Frequenza di rete | Hz | 50 | 50 | 50 | 50 | 50 |
| Mandata max. | l/h | 9000 | 11000 | 9000 | 16000 | 25000 |
| Pressione max./ Prevalenza max. | bar/ m | 0,6/ 6,0 | 0,7/ 7,0 | 0,6/ 6,0 | 0,7/ 7,0 | 1,1/ 11,0 |
| Immersione max. | m | 7 | 7 | 7 | 7 | 7 |
| Altezza di avviamento min/max | mm | 250 / 390 | 230 / 400 | 230 / 400 | 260 / 420 | 300 / 600 |
| Altezza di arresto min/max | mm | 45 / 90 | 50 / 90 | 50 / 90 | 50 / 90 | 120 / 200 |
| Altezza acqua residua | mm | 2 | 2 | 25 | 35 | 38 |
| Acqua sporca con diametro impurità max. | mm | 5 | 5 | 25 | 35 | 38 |
| Livello minimo dell'acqua per l'avviamento (ca.) | mm | 10 | 10 | 30 | 45 | 45 |
| Cavo di alimentazione | m | 10 (H05RN-F) | 10 (H05RN-F) | 10 (H05RN-F) | 10 (H05RN-F) | 10 (H07RN-F) |
| Peso senza cablaggio (ca.) | kg | 4,1 | 4,6 | 4,2 | 4,7 | 7,1 |
| Raccordo filettato uscita d'acqua | Pollice | G 1 1/4" | G 1 1/4" | G 1 1/2" | G 1 1/2" | G 1 1/2" |
| Possibilità di collegamento | Pollice | 1" / 1 1/2" / G 1" | 1" / 1 1/2" / G 1" | 1" / 1 1/2" / G 1" | 1" / 1 1/4" / 1 1/2" / G 1" | 1 1/4" / 1 1/2" / 2" |
| Temperatura max. del liquido da pompare | °C | 35 | 35 | 35 | 35 | 35 |

Nota: le altezze di accensione/arresto nonché il livello d'acqua minimo durante la messa in uso sono state rilevate senza dislivelli da superare. In presenza di prevalenze a partire da circa 1 m risultano tempi di aspirazione parzialmente più lunghi fino a 1 minuto oppure livelli d'acqua minimi superiori fino a +5 cm.

8. ACCESSORI

| | | |
|--------------------------------------|--|-----------|
| Set di tubi piatti GARDENA | Tubo da 10 m 38 mm (1 1/2") con fascetta stringitubo. | art. 5005 |
| Fascetta per tubi flessibili GARDENA | Per tubi flessibili da 25 mm (1") mediante portagomma. | art. 7193 |
| Fascetta per tubi flessibili GARDENA | Per tubi flessibili da 32 mm (1 1/4") mediante portagomma. | art. 7194 |
| Fascetta per tubi flessibili GARDENA | Per tubi flessibili da 38 mm (1 1/2") mediante portagomma. | art. 7195 |
| Fascetta per tubi flessibili GARDENA | Per tubi flessibili da 51 mm (2") mediante portagomma. | art. 7196 |
| Raccordo pompa GARDENA | Per tubi flessibili da 19 mm (3/4") mediante raccorderia rapida GARDENA. | art. 1752 |

9. SERVIZIO/GARANZIA

Servizio:

Prendere contatto all'indirizzo sul retro.

Dichiarazione di garanzia:

In caso di reclami in garanzia, all'utente non viene addebitato alcun importo per i servizi forniti.

GARDENA Manufacturing GmbH, per tutti i nuovi prodotti originali GARDENA, fornisce una garanzia di 2 anni che decorre dal primo acquisto presso il rivenditore, se i prodotti sono stati impiegati esclusivamente per l'uso privato. La presente garanzia del produttore non si applica a prodotti acquistati sul mercato secondario. Tale garanzia fa riferimento ai difetti essenziali del prodotto che sono da ricondurre, in modo provato, a carenze del materiale o di fabbricazione. La garanzia verrà espletata mediante la fornitura di un prodotto sostitutivo completamente funzionale o la riparazione del prodotto difettoso da inviare gratuitamente a GARDENA; ci riserviamo il diritto di scegliere tra le seguenti opzioni. Questo servizio è soggetto alle seguenti disposizioni:

- Il prodotto è stato usato per lo scopo previsto secondo le indicazioni contenute nelle istruzioni di funzionamento.
- L'acquirente o altre persone non hanno provato ad aprire o a riparare il prodotto.
- Per il funzionamento del prodotto sono stati utilizzati solo ricambi e parti usurate originali GARDENA.

- Esibizione della ricevuta di acquisto.

Restano escluse dalla garanzia l'usura normale di parti e componenti (ad esempio su lame, elementi di fissaggio di lame, turbine, lampadine, cinghie trapezoidali e dentate, giranti, filtri d'aria, candele di accensione), modifiche estetiche nonché parti usurate e materiali di consumo.

La presente garanzia del produttore è limitata alla fornitura di ricambi e alla riparazione secondo le condizioni sopra riportate. La garanzia del produttore non giustifica altri diritti nei nostri confronti, in quanto produttore, ad esempio al risarcimento danni. La presente garanzia del produttore **non** intacca ovviamente i diritti alla prestazione di garanzia esistenti, per legge e contratto, nei confronti del rivenditore/venditore.

La garanzia del produttore è soggetta al diritto della Repubblica Federale di Germania.

In caso di garanzia si prega di inviare il prodotto difettoso, con affrancatura sufficiente, assieme a una copia della ricevuta di acquisto e una descrizione dell'errore, all'indirizzo del servizio di assistenza GARDENA.

Parti usurate:

La girante è una parte di usura e quindi è esclusa dalla garanzia.



GARDENA Bomba sumergible para agua limpia 9000CLEAR ref. 9030/11000CLEAR ref. 9032 / Bomba sumergible para agua residual 9000DIRT ref. 9040/16000DIRT ref. 9042/ 25000DIRT ref. 9046

ES

| | |
|-----------------------------|----|
| 1. SEGURIDAD..... | 64 |
| 2. MONTAJE..... | 66 |
| 3. MANEJO..... | 67 |
| 4. MANTENIMIENTO..... | 67 |
| 5. ALMACENAMIENTO..... | 68 |
| 6. SOLUCIÓN DE AVERÍAS..... | 68 |
| 7. DATOS TÉCNICOS..... | 69 |
| 8. ACCESORIOS..... | 70 |
| 9. SERVICIO/GARANTÍA..... | 70 |

Traducción de las instrucciones de empleo originales.



Los niños a partir de los 8 años y en adelante así como personas con discapacidad física, sensoria o mental, o bien con falta de experiencia y conocimientos sólo pueden usar el producto bajo la supervisión de una persona responsable, o si son instruidas en cuanto al empleo seguro del producto y comprenden los posibles peligros resultantes. Los niños deberán ser vigilados para asegurarse de que no pueden jugar con el producto. Los niños sólo pueden limpiar o mantener el producto bajo vigilancia de una persona responsable. El uso de este producto está indicado para jóvenes mayores de 16 años.

Uso adecuado:

La **Bomba sumergible GARDENA** ha sido concebida para evacuar agua en caso de inundaciones, así como

para trasvasar agua entre depósitos y vaciarlos, extraer agua de pozos y sumideros, evacuar agua de embarcaciones y yates, y para la aireación y circulación temporal de agua y el bombeo de agua clorada y con detergente en jardines domésticos y de aficionados privados.

Líquidos que se pueden bombear:

La bomba sumergible GARDENA solo debe utilizarse para el bombeo de agua.

La bomba es sumergible por completo (blindaje estanco al agua) en agua (profundidad de inmersión máx., consulte 7. DATOS TÉCNICOS).

El producto es apropiado para el bombeo de los siguientes líquidos:

- **Bomba sumergible para agua limpia:** agua limpia o ligeramente sucia con una diámetro máx. de partículas de 5 mm.
- **Bomba sumergible para agua residual:** agua residual con un diámetro máx. de partículas de:

| Bomba sumergible para agua residual | Diámetro máx. de partículas |
|-------------------------------------|-----------------------------|
| 9000DIRT | 25 mm |
| 16000DIRT | 35 mm |
| 25000DIRT | 38 mm |

El producto no se ha concebido para un funcionamiento de larga duración (circulación continua).



¡PELIGRO! ¡Lesiones corporales!

No se debe bombear agua salada ni líquidos corrosivos, fácilmente inflamables o explosivos (como gasolina, petróleo o disolventes nitrocelulósicos), aceites, gasóleo de calefacción o productos alimenticios.

1. SEGURIDAD

¡IMPORTANTE!

Lea las instrucciones de uso y guárdelas a mano para su consulta posterior.

Explicación de los símbolos en el producto:



Lea las instrucciones de empleo.

Avisos generales de seguridad

Seguridad eléctrica



¡PELIGRO! ¡Descarga eléctrica!
Riesgo de lesión por descarga eléctrica.

→ El producto se debe alimentar a través de un dispositivo de corriente residual (RCD) con una corriente nominal residual de funcionamiento no superior a 30 mA.

→ Ponerse en contacto con el servicio técnico de GARDENA en el caso de que se active el dispositivo detector de corriente residual (RCD).



¡PELIGRO! ¡Riesgo de lesión!
Riesgo de lesión por corriente eléctrica.

→ Desconecte el producto de la red eléctrica antes de realizar trabajos de mantenimiento o de sustituir componentes. La toma de corriente debe encontrarse dentro de su campo visual.

Funcionamiento seguro

La temperatura del agua no debe superar los 35 °C.

Si se encuentran personas en el agua, no debe utilizarse la bomba.

La presencia de suciedad en el líquido puede deberse a una fuga de lubricante.

Mantener a las personas alejadas del agua.

Operar la bomba solo con la pieza acodada.

El extremo de la manguera debe quedar a una altura inferior a la altura de succión máxima.

Interruptor diferencial

Disyuntor térmico de seguridad:

En caso de sobrecarga, el disyuntor térmico integrado para proteger el motor desconecta la bomba. Cuando el motor se ha enfriado suficientemente, la bomba vuelve a estar lista para el funcionamiento.

Evacuación automática del aire:

Esta bomba está equipada con una válvula de purga que extrae posibles burbujas de aire que hayan quedado en la bomba. Por motivos funcionales es posible que salga una pequeña cantidad de agua por el lateral de la carcasa.

Avisos adicionales de seguridad

Seguridad eléctrica



¡PELIGRO! ¡Parada cardiaca!

Este producto genera un campo electromagnético durante el funcionamiento. Este campo puede influir, bajo determinadas circunstancias, en el modo de funcionamiento de implantes médicos activos o pasivos. Con el fin de evitar el riesgo de situaciones que pudieran conllevar lesiones graves o incluso mortales, las personas que lleven un implante médico deberán consultar al médico y fabricante del implante antes de usar este producto.

Cable

En el caso de utilizar cables de prolongación, se deben tener en cuenta las secciones transversales mínimas de la siguiente tabla:

| Tensión | Longitud del cable | Sección transversal |
|-------------------|--------------------|---------------------|
| 230 – 240 V/50 Hz | Hasta 20 m | 1,5 mm ² |
| 230 – 240 V/50 Hz | 20 – 50 m | 2,5 mm ² |



¡PELIGRO! ¡Descarga eléctrica!

Si el enchufe presenta algún corte, es posible que penetre en el entorno eléctrico humedad a través del cable de alimentación a red y genere un cortocircuito.

→ No practique cortes **¡jamás!** en el enchufe (p. ej., para pasarlo por la pared).

→ No tire nunca del cable, desconecte la bomba desenchufándola en su base.

→ Si la línea de conexión a la red de este producto presentara daños, deberá encargarse su sustitución al fabricante o su servicio técnico o a una persona con una formación equivalente con el fin de evitar posibles peligros.

Los enchufes a la red y los acoplamientos deben estar protegidos contra las salpicaduras de agua.

Asegúrese de que las conexiones eléctricas se encuentren en la zona a prueba de inundaciones.

Proteja el enchufe a la red y el cable de conexión a la red contra el calor, aceites y cantos agudos.

Observe la tensión de la red. Los datos de la placa de características deben corresponderse con los datos de la corriente de la red.

Es imprescindible desconectar el enchufe de red de la bomba antes de entrar en la piscina o tocar la superficie del agua.

El cable de conexión a la red no debe usarse para sujetar ni para transportar la bomba.

Para sumergir o sacar la bomba del agua ha de utilizarse siempre la cuerda de sujeción.

Compruebe a intervalos regulares de tiempo la tubería de conexión.

Antes de cada uso, se debe efectuar un control visual de la bomba (en especial del cable de conexión a la red y del enchufe a la red).

No está permitido el uso de una bomba defectuosa. En caso de defectos, debe hacerse controlar la bomba por el servicio postventa de GARDENA.

Instrucciones de montaje: volver a apretar manualmente todos los tornillos.

Tras realizar el mantenimiento, asegúrese de que todas las piezas estén atornilladas antes del uso.

Si se utilizan nuestras bombas con un generador, deberán observarse las advertencias del fabricante del generador.

Seguridad personal



¡PELIGRO! ¡Peligro de asfixia!

Las piezas pequeñas se pueden ingerir con facilidad. Los niños pequeños corren el riesgo de asfixiarse con la bolsa. Por este motivo, mantenga a los niños pequeños alejados del lugar de montaje.

Observe el nivel mínimo del agua según los datos de la bomba.

No dejar funcionar la bomba más de 10 minutos contra el lado de impulsión cerrado.

Las arenas y otras materias abrasivas aceleran el desgaste y disminuyen el rendimiento de la bomba.

El interruptor-flotador solo debe accionarse fuera del agua.

No debe retirarse la manguera durante el funcionamiento. Deje enfriar la bomba antes de solucionar el problema.

2. MONTAJE



¡PELIGRO! ¡Lesiones corporales!
Peligro de lesiones si el producto se pone en marcha accidentalmente.

→ **Desenchufe el producto del suministro de corriente eléctrica antes de montarlo.**

Posibilidades de conexión del racor de conexión [fig. A1]:

La manguera puede conectarse con distintos diámetros de manguera o el sistema de conexión GARDENA a través del racor de conexión ④.

Diámetro de la manguera grande Separar el racor en ④ [fig. A2]

Sistema de conexión GARDENA/ Ref. 9046: Diámetro de la manguera medio Separar el racor en ④ [fig. A3]

Diámetro de la manguera pequeño No separar el racor [fig. A4]

La bomba alcanza su máxima potencia de bombeo cuando se utilizar el mayor diámetro de la manguera.

| Bomba | Ref. 9030 Ref. 9032 Ref. 9040 | Ref. 9042 | Ref. 9046 |
|--|-------------------------------------|----------------------------------|----------------|
| Diámetro de la manguera pequeño | 25 mm (1") | 25 mm (1") | 32 mm (1 1/4") |
| Ref. GARDENA abrazadera de manguera | Ref. 7193 | Ref. 7193 | Ref. 7194 |
| Diámetro de la manguera medio | Sistema de conexión GARDENA G 1" | Sistema de conexión GARDENA G 1" | 38 mm (1 1/2") |
| Ref. GARDENA abrazadera de manguera | | 32 mm (1 1/4")* Ref. 7194 | Ref. 7195 |
| Diámetro de la manguera grande | 38 mm (1 1/2") | 38 mm (1 1/2") | 51 mm (2") |
| Ref. GARDENA abrazadera de manguera | Ref. 7195 | Ref. 7195 | Ref. 7196 |

Si se utiliza la manguera con 38 mm (1 1/2") de diámetro, recomendamos el uso del **kit de manguera plana GARDENA, ref. 5005** con manguera de 10 m y abrazadera.

* Para el ref. 9042 se suministra un racor de conexión adicional ④ para mangueras de 1 1/4".

Conexión de la manguera mediante el racor de conexión:

1. Si se utiliza la manguera con mayor diámetro, separar el racor de conexión ④ por ①.

2. Solo para el ref. 9046: si se utiliza la manguera de diámetro medio, separar el racor de conexión ④ por ①.
3. Introducir la manguera en el racor de conexión ④.
4. Sujetar la manguera en el racor de conexión ④, por ejemplo, con una abrazadera GARDENA.

Conexión de la manguera mediante el sistema de conexión GARDENA:

En combinación con **25000DIRT** (ref. 9046), la manguera no se puede conectar al sistema de conexión GARDENA mediante el racor de conexión ④.

Mediante el sistema de conexión GARDENA se pueden conectar mangueras de 19 mm (3/4")/ 15 mm (5/8") y de 13 mm (1/2").

No recomendamos el uso de diámetros de manguera inferiores a 25 mm (1"). De lo contrario, el caudal de la bomba puede verse reducido considerablemente.

| Diámetro de manguera | Conexión de bomba | |
|----------------------|--------------------------------------|-----------|
| 13 mm (1/2") | Juego de conexión a la bomba GARDENA | Ref. 1750 |
| 15 mm (5/8") | Juego de conexión a la bomba GARDENA | Ref. 1750 |
| 19 mm (3/4") | Juego de conexión a la bomba GARDENA | Ref. 1752 |

1. Separar el racor de conexión ④ por ①.
2. A continuación, conectar la manguera al racor de conexión ④ mediante el sistema de conexión GARDENA correspondiente.

Montaje de la pieza de conexión de la bomba [fig. A5]:



¡PELIGRO! ¡Lesiones corporales!
Peligro de lesiones por incisión causada por el rodete.

→ **Operar la bomba solo con la pieza acodada.**

La manguera se puede conectar y desconectar fácilmente mediante los enclavamientos ② situados en la pieza acodada ①.

1. Enroscar la pieza acodada ① a la bomba hasta el tope en el sentido de las agujas del reloj (si la manguera se monta en sentido horizontal, la pieza acodada ① se puede desenroscar de nuevo hasta una media vuelta).
2. Solo para ref. 9042/9046: enroscar el empalme ③ al racor de conexión ④.
3. Introducir el racor de conexión ④ de la manguera hasta el tope en la pieza acodada ① hasta que se enclave de forma audible y visible.
La manguera queda conectada a la bomba de forma segura.

3. MANEJO



¡PELIGRO! ¡Lesiones corporales!

Peligro de lesiones si el producto se pone en marcha accidentalmente.

→ **Desconecte el producto del suministro de corriente eléctrica antes de conectarlo, ajustarlo o transportarlo.**

Bombeo de agua:

Si no es posible sumergir la bomba por el asa, será preciso sumergirla utilizando una cuerda. Hacer pasar la cuerda a través de las argollas previstas y anudarla para su fijación. Profundidad de inmersión mínima durante puesta en servicio, consulte 7. DATOS TÉCNICOS.

Colocar la bomba de modo que la suciedad no obstruya completa o parcialmente los orificios de entrada en la ventosa.

Si se utiliza en un estanque, colocar la bomba, por ejemplo, sobre un ladrillo.

Si la aspiración se inicia cerca del nivel mínimo de agua, el proceso de aspiración puede llevar más tiempo.

1. Sumergir la bomba.
2. Conecte la bomba al suministro de corriente eléctrica.
¡Atención! En función de la posición del interruptor-flotador, la bomba puede ponerse en marcha de inmediato.

Funcionamiento automático con interruptor-flotador [fig. O1]:

El ajuste del interruptor-flotador ⑤ le permite determinar las alturas de conexión. Para garantizar el funcionamiento seguro no deben haber obstáculos que impidan el movimiento del interruptor-flotador alrededor de la bomba.

Ajuste del interruptor de flotador [fig. O1]:

La altura máxima de conexión y la altura mínima de desconexión (consulte 7. DATOS TÉCNICOS) se pueden adaptar presionando el cable del interruptor-flotador en el bloqueo del interruptor-flotador ④.

- Cuanto mayor sea la altura a la que se fije el cable, mayor será la altura de conexión y desconexión.
- Cuanto más corto sea el cable entre el interruptor-flotador ⑤ y su enclavamiento ④, más baja será la altura de conexión y más alta la altura de desconexión.

1. Insertar el cable del interruptor-flotador ⑤ en uno de los orificios del enclavamiento del interruptor-flotador ④.
2. Comprobar si la bomba se desconecta automáticamente.



¡ATENCIÓN!

→ **Para garantizar la conexión y desconexión del interruptor-flotador, la longitud del cable entre el interruptor-flotador y el bloqueo del interruptor-flotador deberá ser de al menos 10 cm.**

Funcionamiento manual [fig. O2]:

La bomba permanece en funcionamiento constante, ya que se puentea el interruptor-flotador.

1. Deslizar el interruptor-flotador ⑤ con el cable hacia abajo para acoplarlo en el enclavamiento del interruptor-flotador ④.
2. Colocar la bomba en el agua de modo que quede estable.
3. Conecte la bomba al suministro de corriente eléctrica.
¡Atención! La bomba se pone en marcha inmediatamente.

Debido al puenteo del interruptor-flotador, la bomba funciona de forma permanente sin seguro contra el funcionamiento en seco. Operar solo bajo supervisión a fin de evitar daños debido al funcionamiento en seco.

La altura mín. de agua restante (consulte 7. DATOS TÉCNICOS) solo se alcanza con el modo de funcionamiento manual, porque el interruptor-flotador desconecta la bomba antes de llegar a esta altura si el funcionamiento es automático.

4. MANTENIMIENTO



¡PELIGRO! ¡Lesiones corporales!

Peligro de lesiones si el producto se pone en marcha accidentalmente.

→ **Desenchufe el producto del suministro de corriente eléctrica antes de someterlo a trabajos de mantenimiento.**

Limpieza de la bomba:



¡PELIGRO! ¡Lesiones corporales!

Peligro de lesión y riesgo de dañar el producto.

→ **No limpie el producto con un chorro de agua (particularmente no limpie utilizando alta presión).**

→ **No limpie con productos químicos, inclusive bencina ni disolventes. Algunos pueden destruir piezas de plástico importantes.**

→ Limpiar la superficie de la bomba con un paño húmedo.

Enjuague de la bomba:

Si se ha bombeado agua clorada, con detergente o muy sucia es necesario enjuagar la bomba.

1. Bombee agua templada (máx. 35 °C), a la que puede añadir un detergente suave (p. ej., líquido lavavajillas), hasta que el agua bombeada salga clara.
2. Elimine los restos siguiendo las pautas de la ley de eliminación de residuos.

5. ALMACENAMIENTO

Puesta fuera de servicio:

¡La bomba no está protegida contra las heladas!

El producto se deberá guardar fuera del alcance de los niños.

1. Desenchufe la bomba del suministro de corriente eléctrica.
2. Gire la bomba poniéndola boca abajo hasta que no salga más agua.
3. Limpie la bomba (consulte 4. MANTENIMIENTO).
4. Guarde la bomba en un lugar seco, cerrado y a prueba de heladas.

Cómo eliminar el producto usado:

(según normativa Directiva 2012/19/UE)



El producto no deberá eliminarse con la basura doméstica normal. Se deberá eliminar según las normativas medioambientales vigentes locales.

¡IMPORTANTE!

→ Elimine el producto a través o por medio del puesto recolector de reciclaje del municipio respectivo.

6. SOLUCIÓN DE AVERÍAS

ES



¡PELIGRO! ¡Lesiones corporales!

Peligro de lesiones si el producto se pone en marcha accidentalmente.

→ **Desenchufe el producto del suministro de corriente eléctrica antes de solucionar problemas.**

Limpieza de la ventosa y el rodete [fig. T1]:

1. Solo para el ref. 9046: Desenroscar los 5 tornillos de estrella ⑨ y retirar la tapa ⑩.
2. Desenroscar los 4 tornillos de estrella ⑥.

3. Extraer la ventosa ⑦ de la bomba.
4. Limpiar la ventosa ⑦ y el rodete ⑧ (la garantía no expira debido a estos trabajos de mantenimiento).
5. Limpie meticulosamente la junta ⑪ para asegurar su estanqueidad y prevenir posibles daños.
6. Volver a montar la ventosa ⑦ procediendo en la secuencia inversa.

Sustituir la junta en caso de que presente daños.

Por razones de seguridad, solo el servicio técnico de GARDENA puede llevar a cabo la sustitución del rodete.

| Problema | Posible causa | Solución |
|--|---|---|
| La bomba funciona pero no bombea agua | El aire no puede salir, porque la tubería de impulsión está cerrada. (Eventualmente manguera de impulsión doblada). | → Abra la línea de impulsión (p. ej., válvula de cierre, aparatos de extracción). |
| | Bolsa de aire en la base. | → Espere aprox. 60 segundos hasta que la bomba se haya autopurgado (si es necesario, desconéctela y conéctela). |
| | La abertura de aspiración está obstruida. | → Limpiar la abertura de aspiración con un chorro de agua. |
| | La manguera está obstruida. | → Eliminar la obstrucción en la manguera. |
| | El rodete está bloqueado. | → Limpiar la ventosa y el rodete. |
| La bomba no arranca o se para bruscamente durante la marcha | Nivel del agua por debajo del nivel mínimo en la puesta en marcha. | → Sumerja la bomba a mayor profundidad. |
| | El disyuntor térmico de seguridad ha desconectado la bomba por sobrecalentamiento. | → Limpiar la abertura de aspiración. Tenga en cuenta que el líquido no puede superar una temperatura máxima de 35 °C. |
| | Bomba sin corriente. | → Compruebe los fusibles y las conexiones eléctricas por enchufe. |
| | Se ha disparado el interruptor diferencial RCD (corriente residual). | → Desconecte la bomba de la red eléctrica y dirjase al servicio técnico de GARDENA. |

| Problema | Posible causa | Solución |
|--|---|--|
| La bomba marcha, pero la potencia desciende bruscamente | La abertura de aspiración está obstruida. | → Limpiar la abertura de aspiración con un chorro de agua. |
| | La manguera está obstruida. | → Eliminar la obstrucción en la manguera. |



NOTA: En caso de avería, rogamos dirigirse a su Centro de Servicio Técnico de GARDENA. Únicamente los Centros de Servicio Técnico de GARDENA, así como los distribuidores autorizados por GARDENA, pueden realizar reparaciones en sus productos.

7. DATOS TÉCNICOS

| <i>Bomba sumergible</i> | Unidad | Valor (ref. 9030) | Valor (ref. 9032) | Valor (ref. 9040) | Valor (ref. 9042) | Valor (ref. 9046) |
|---|-----------|-----------------------|-----------------------|-----------------------|---|-------------------|
| Potencia nominal | W | 300 | 450 | 300 | 450 | 1100 |
| Tensión a la red | V (AC) | 230 | 230 | 230 | 230 | 230 |
| Frecuencia de la red | Hz | 50 | 50 | 50 | 50 | 50 |
| Caudal máx. | l/h | 9000 | 11000 | 9000 | 16000 | 25000 |
| Presión máx./ Alt. elevación máx. | bar/ m | 0,6 / 6,0 | 0,7 / 7,0 | 0,6 / 6,0 | 0,7 / 7,0 | 1,1 / 11,0 |
| Prof. inmersión máx. | m | 7 | 7 | 7 | 7 | 7 |
| Altura de conexión mín./máx. | mm | 250 / 390 | 230 / 400 | 230 / 400 | 260 / 420 | 300 / 600 |
| Altura de desconexión mín./máx. | mm | 45 / 90 | 50 / 90 | 50 / 90 | 50 / 90 | 120 / 200 |
| Altura del agua residual | mm | 2 | 2 | 25 | 35 | 38 |
| Agua residual con diámetro máx. de partículas | mm | 5 | 5 | 25 | 35 | 38 |
| Nivel de agua mín. en la puesta en marcha (aprox.) | mm | 10 | 10 | 30 | 45 | 45 |
| Cable de conexión | m | 10 (H05RN-F) | 10 (H05RN-F) | 10 (H05RN-F) | 10 (H05RN-F) | 10 (H07RN-F) |
| Peso sin cable (aprox.) | kg | 4,1 | 4,6 | 4,2 | 4,7 | 7,1 |
| Rosca de conexión de la salida de agua | pulgada | G 1 1/4" | G 1 1/4" | G 1 1/2" | G 1 1/2" | G 1 1/2" |
| Posibilidades de conexión | pulgada | 1" / 1 1/2" / G 1" | 1" / 1 1/2" / G 1" | 1" / 1 1/2" / G 1" | 1" / 1 1/4" / 1 1/4" / 1 1/2" / G 1" 1 1/2" / 2" | |
| Temperatura máx. del medio | °C | 35 | 35 | 35 | 35 | 35 |

Nota: el cálculo de las alturas de conexión y desconexión y del nivel mínimo de agua necesario para la puesta en marcha no contempla la existencia de posibles desniveles. Si el desnivel es superior a aprox. 1 m, el proceso de succión requerirá más tiempo, hasta 1 minuto más, o se precisará un nivel mínimo de agua más alto, de hasta 5 cm más.

8. ACCESORIOS

| | | |
|---|---|------------------|
| Kit de manguera plana GARDENA | Manguera de 10 m 38 mm (1 1/2") con abrazadera. | ref. 5005 |
| Abrazadera de manguera GARDENA | Para mangueras de 25 mm (1") mediante el racor de conexión. | ref. 7193 |
| Abrazadera de manguera GARDENA | Para mangueras de 32 mm (1 1/4") mediante el racor de conexión. | ref. 7194 |
| Abrazadera de manguera GARDENA | Para mangueras de 38 mm (1 1/2") mediante el racor de conexión. | ref. 7195 |
| Abrazadera de manguera GARDENA | Para mangueras de 51 mm (2") mediante el racor de conexión. | ref. 7196 |
| Juego de conexión a la bomba GARDENA | Para mangueras de 19 mm (3/4") mediante el racor de conexión. | ref. 1752 |

ES

9. SERVICIO/GARANTÍA

Servicio:

Póngase en contacto por favor con la dirección postal indicada en el dorso.

Declaración de garantía:

En el caso de una reclamación de garantía, no se le aplicará ningún cargo por los servicios prestados.

GARDENA Manufacturing GmbH concede para todos los productos nuevos originales GARDENA una garantía de 2 años a partir de la fecha de compra al distribuidor, siempre y cuando los productos hayan sido utilizados exclusivamente para usos particulares. Esta garantía de fábrica no está disponible para productos adquiridos en el mercado paralelo. Esta garantía cubre todos los defectos esenciales del producto que hayan sido originados de manera demostrable por defectos de materiales o de fabricación. Esta garantía se cumple suministrando un producto de sustitución totalmente funcional o reparando el producto defectuoso que nos envíe de forma gratuita, nos reservamos el derecho a elegir entre estas dos opciones. Este servicio está sujeto a las siguientes disposiciones:

- El producto se ha utilizado para el propósito previsto, según las recomendaciones que aparecen en las instrucciones de operación.
- Ni el cliente ni terceros han intentado abrir o reparar el producto.
- Para el funcionamiento se han utilizado exclusivamente recambios y piezas de desgaste originales de GARDENA.

- Se presenta el tique de compra.

El deterioro gradual por efecto del uso de las piezas y componentes (por ejemplo, cuchillas, piezas de sujeción de las cuchillas, turbinas, bombillas, correas trapezoidales y dentadas, rodets, filtros de aire, bujías), los cambios de aspecto y las piezas de desgaste y consumo frecuente quedan excluidas de la garantía.

Esta garantía de fábrica se limita al suministro de recambios y a la reparación conforme a las condiciones mencionadas anteriormente. La garantía de fábrica no puede utilizarse como base para reclamar otros derechos al fabricante, como una indemnización por daños y perjuicios. Esta garantía de fábrica **no** afecta los derechos de garantía legal y contractual existentes frente al distribuidor/vendedor.

La garantía de fábrica está sujeta a la legislación de la República Federal de Alemania.

Si su caso queda cubierto por la garantía, envíe en un paquete debidamente franqueado el producto defectuoso, junto con una copia del tique de compra y una descripción del defecto, a la dirección del servicio de atención al cliente de GARDENA.

Piezas de desgaste:

El rodete es una pieza de desgaste y, por lo tanto, está excluido de la garantía.

GARDENA Bomba submersível de água limpa 9000CLEAR n.º ref. 9030 / 11000CLEAR n.º ref. 9032 / Bomba submersível de água suja 9000DIRT n.º ref. 9040 / 16000DIRT n.º ref. 9042 / 25000DIRT n.º ref. 9046

| | |
|-----------------------------------|----|
| 1. SEGURANÇA | 71 |
| 2. MONTAGEM | 73 |
| 3. FUNCIONAMENTO | 74 |
| 4. MANUTENÇÃO | 74 |
| 5. ARMAZENAMENTO | 75 |
| 6. RESOLUÇÃO DE AVARIAS | 75 |
| 7. DADOS TÉCNICOS | 76 |
| 8. ACESSÓRIOS | 77 |
| 9. ASSISTÊNCIA/GARANTIA | 77 |

Tradução do manual de instruções original.



Este produto pode ser usado por crianças com idade superior a 8 anos e por pessoas com capacidades físicas, sensoriais ou mentais reduzidas ou com insuficiente experiência e conhecimentos, quando estas sejam supervisionadas ou recebam instruções relativamente ao uso do aparelho e compreendam os perigos daí resultantes. As crianças não devem brincar com o produto. A limpeza e a manutenção pelo utilizador não devem ser realizadas por crianças sem supervisão. Recomendamos que o produto seja usado apenas por pessoas com idade igual ou superior a 16 anos.

Utilização prevista:

A **Bomba submersível GARDENA** destina-se ao escoamento em caso de inundações e ao bombeamento e transfeça de recipientes, à captação de água de fontes e poços, ao escoamento de barcos e iates assim como ao arejamento e circulação de água limitado no tempo e ao bombeamento de água com cloro e detergente em jardins privados e de lazer.

Líquidos a ser bombeados:

Com a bomba submersível GARDENA apenas é possível abastecer água.

A bomba é completamente à prova de água (com blindagem impermeável) e deve ser imersa na água (profundidade de imersão máx. consulte 7. DADOS TÉCNICOS).

O produto destina-se a bombear os seguintes líquidos:

- **Bomba submersível de água limpa:** água limpa a suja com um diâmetro máx. de partículas de 5 mm.
- **Bomba submersível de água suja:** água suja com um diâmetro máx. de partículas de:

| Bomba submersível de água suja | Diâmetro máx. de partículas |
|--------------------------------|-----------------------------|
| 9000DIRT | 25 mm |
| 16000DIRT | 35 mm |
| 25000DIRT | 38 mm |

O produto não está indicado para um funcionamento de longa duração (modo de circulação contínua).



PERIGO! Lesões no corpo!

Não se deve bombear água salgada, substâncias corrosiva, facilmente inflamáveis ou explosivas (por ex. gasolina, petróleo, diluente), óleos, óleo combustível e produtos alimentares.

1. SEGURANÇA

IMPORTANTE!

Leia o manual de instruções com atenção e guarde-o para consulta futura.

Símbolos no produto:



Leia o manual de instruções.

Advertências gerais de segurança

Segurança elétrica



PERIGO! Choque elétrico!
Perigo de ferimentos devido a choque elétrico.

→ O produto tem de ser alimentado através de um dispositivo de proteção diferencial residual (RCD) com uma corrente de disparo nominal máxima de 30 mA.

→ **Contacte a assistência da GARDENA caso o dispositivo diferencial de corrente residual (RCD) tenha sido acionado.**



**PERIGO! Perigo de lesões!
Perigo de ferimentos devido a choque elétrico.**

→ **Desligue o produto da corrente antes de realizar a manutenção ou a substituição de peças. Para isso, a tomada tem de estar no campo de visão.**

Operação segura

A temperatura da água não deve exceder 35 °C.

A bomba não deve ser usada quando houver pessoas na água.

Pode ocorrer a contaminação do líquido devido à fuga de lubrificantes.

Manter outras pessoas afastadas da água.

Utilize a bomba apenas com a união em cotovelo.

A extremidade da mangueira deve estar mais baixa do que a altura da profundidade máxima.

Disjuntor

Disjuntor térmico:

Em caso de sobrecarga, a bomba é desligada pelo disjuntor térmico incorporado. Depois de o motor ter arrefecido o suficiente, a bomba fica novamente operacional.

Ventilação automática:

Esta bomba está equipada com uma válvula de ventilação que elimina uma eventual almofada de ar na bomba. Por razões funcionais pode sair uma quantidade reduzida de água pelas partes laterais da caixa.

Advertências de segurança adicionais

Segurança elétrica



PERIGO! Paragem cardíaca!

Este produto cria um campo eletromagnético durante o funcionamento. Em determinadas condições, este campo pode afetar o modo de funcionamento de implantes médicos ativos ou passivos. Para evitar situações de risco que possam provocar ferimentos graves ou mortais, as pessoas com um implante médico devem consultar o seu médico e o fabricante do implante antes da utilização deste produto.

Cabo

Se forem usados cabos de extensão, estes têm de respeitar as secções mínimas indicadas na tabela a seguir:

| Tensão | Comprimento do cabo | Secção |
|-------------------|---------------------|---------------------|
| 230 – 240 V/50 Hz | Até 20 m | 1,5 mm ² |
| 230 – 240 V/50 Hz | 20 – 50 m | 2,5 mm ² |



PERIGO! Choque elétrico!

Uma ficha de rede cortada implica que umidade possa penetrar na área eléctrica, o que provoca um curto-circuito.

→ **Nunca cortar a ficha de rede (p. ex. com a intenção de passar por uma parede).**

→ Ao desligar puxe pela ficha não pelo cabo da corrente eléctrica.

→ Se o cabo de alimentação deste produto sofrer danos, tem de ser substituído pelo fabricante, pelo respetivo Serviço de Assistência Técnica ou por uma pessoa com qualificações semelhantes para evitar perigos.

Fichas e ligações têm que ser a prova de respingamentos.

Certifique-se de as conexões eléctricas estão livres de perigo de alagamento.

A ficha e o cabo de ligação devem ser protegidos contra calor, óleo e objectos e esquinas cortantes e/ou pontiagudas.

Respeite a Voltagem nominal. Os dados da placa de características têm que estar de acordo com os dados da rede.

Em caso de permanência em piscinas ou em caso de contacto com a superfície da água, é necessário desligar imediatamente a ficha da bomba.

O cabo de ligação não deve ser usado para fixação ou transporte da bomba.

Parta submergir ou içar/segurar a bomba use a corda.

Verifique regularmente a ligação à rede.

Antes de se utilizar a bomba, deve ser realizada sempre uma inspeção visual (principalmente do cabo de ligação e da ficha).

Uma bomba danificada não deve ser utilizada. Em caso de danos, deixar imprescindivelmente a bomba ser verificada pela assistência técnica da GARDENA.

Instrução de montagem: reapertar todos os parafusos manualmente.

Antes da utilização após a manutenção, certifique-se de que todas as peças estão aparafusadas.

Se as nossas bombas forem usadas com um gerador, respeite as advertências do fabricante do gerador.

Segurança pessoal



PERIGO! Risco de asfixia!

As peças mais pequenas podem ser engolidas. O saco de plástico representa um risco de asfixia para crianças. Mantenha as crianças afastadas durante a montagem.

Observe se o nível mínimo de água está de acordo com as características da bomba.

Não deixar a bomba funcionar com a saída fechada por mais de 10 minutos.

Areias e outros materiais abrasivos no líquido aumentam o desgaste da bomba e reduzem a sua capacidade de escoamento.

O interruptor flutuante apenas deve ser usado fora de água.

A mangueira não deve ser retirada durante a operação.

Deixe a bomba arrefecer antes de eliminar a avaria.

2. MONTAGEM



PERIGO! Lesões no corpo!

Perigo de ferimentos caso o produto arranque involuntariamente.

→ Desligue o produto da corrente antes de montar o produto.

Opções de ligação do bocal de ligação [fig. A1]:

A mangueira pode ser conectada através do bocal de ligação ④ com diferentes diâmetros de mangueira ou com o sistema de encaixe GARDENA.

Grande diâmetro da mangueira Retirar o niple na posição ① [fig. A2]

Sistema de encaixe GARDENA/ N.º ref. 9046: Diâmetro médio da mangueira Retirar o niple na posição ② [fig. A3]

Pequeno diâmetro da mangueira Não retirar o niple [fig. A4]

A bomba atinge a capacidade máxima com a utilização de uma mangueira de grande diâmetro.

| Bomba | N.º ref. 9030 N.º ref. 9032 N.º ref. 9040 | N.º ref. 9042 | N.º ref. 9046 |
|-------|---|---------------|---------------|
|-------|---|---------------|---------------|

Pequeno diâmetro da mangueira 25 mm (1") 25 mm (1") 32 mm (1 1/4")

N.º ref. Braçadeira de mangueira GARDENA N.º ref. 7193 N.º ref. 7193 N.º ref. 7194

Diâmetro médio da mangueira Sistema de encaixe GARDENA G 1" Sistema de encaixe GARDENA G 1" 38 mm (1 1/2")

N.º ref. Braçadeira de mangueira GARDENA 32 mm (1 1/4")* N.º ref. 7194 N.º ref. 7195

Grande diâmetro da mangueira 38 mm (1 1/2") 38 mm (1 1/2") 51 mm (2")

N.º ref. Braçadeira de mangueira GARDENA N.º ref. 7195 N.º ref. 7195 N.º ref. 7196

Ao utilizar a mangueira de 38 mm (1 1/2") recomendamos o **conjunto de mangueira plana GARDENA n.º ref. 5005** com mangueira de 10 m e abraçadeira.

* Para n.º ref. 9042 é fornecido um bocal de ligação adicional ④ para mangueiras 1 1/4".

Conectar a mangueira pelo bocal de ligação:

1. Se utilizar uma mangueira de grande diâmetro, separe o bocal de ligação ④ em ①.

2. Apenas no n.º ref. 9046: se utilizar uma mangueira de médio diâmetro, separe o bocal de ligação ④ em ②.
3. Insira a mangueira no bocal de ligação ④.
4. Fixe a mangueira p. ex. com uma abraçadeira GARDENA no bocal de ligação ④.

Conectar a mangueira através do sistema de encaixe GARDENA:

No **25000DIRT** (n.º ref. 9046) a mangueira não pode ser conectada pelo bocal de ligação ④ com o sistema de encaixe GARDENA.

Através dos sistemas de mangueiras GARDENA podem ser conectadas mangueiras 19 mm (3/4")-/ 15 mm (5/8") e 13 mm (1/2").

Desaconselhamos a utilização de mangueiras com diâmetro inferior a 25 mm (1"), caso contrário ocorrerão claras quebras de produção do caudal.

Diâmetro da mangueira Conexão da bomba

13 mm (1/2") Sistema de conexão de bombas GARDENA N.º ref. 1750

15 mm (5/8") Sistema de conexão de bombas GARDENA N.º ref. 1750

19 mm (3/4") Sistema de conexão de bombas GARDENA N.º ref. 1752

1. Separe o bocal de ligação ④ em ②.
2. Conecte a mangueira com o respetivo sistema de encaixe GARDENA no bocal de ligação ④.

Montar a ligação da bomba [fig. A5]:



PERIGO! Lesões no corpo!

Ferimentos por corte devido à roda impulsora.

→ Utilize a bomba apenas com a união em cotovelo.

A mangueira pode ser conectada e solta facilmente com os travamentos ② presentes na união em cotovelo ①.

1. Enrosque a peça em cotovelo ① para a direita até ao encosto na bomba (se a mangueira tiver de ficar na horizontal, a peça em cotovelo ① pode ser novamente desenroscada em meia volta).
2. Apenas para n.º ref. 9042/9046: enrosque a peça de união ③ no bocal de ligação ④.
3. Prima o bocal de ligação ④ da mangueira até ao encosto na união em cotovelo ① até encaixar de forma audível e visível.
A mangueira está conectada à bomba em segurança.

PT

3. FUNCIONAMENTO



PERIGO! Lesões no corpo!

Perigo de ferimentos caso o produto arranque involuntariamente.

→ **Desligue o produto da corrente antes de conectar, ajustar ou transportar o produto.**

Bombear água:

Se a bomba não pode ser despejada pela pega, a bomba tem de ser despejada sempre por um cabo. Fixe o cabo, puxando-o e atando-o nos olhais previstos. Consultar a profundidade de imersão mínima na colocação em funcionamento 7. DADOS TÉCNICOS.

A bomba tem de ser montada de forma que as aberturas de entrada na ventosa não sejam bloqueadas nem total nem parcialmente por sujidade.

Num lago, a bomba deve ser instalada por ex. em cima de um tijolo.

Em processos de sucção perto do nível mínimo da água na colocação em funcionamento, o processo de sucção pode demorar algum tempo.

1. Mergulhe a bomba.
2. Ligue a bomba à corrente.

Atenção! A bomba pode arrancar imediatamente em função do ajuste do interruptor flutuante.

Modo automático com interruptor flutuante [fig. O1]:

O ajuste do interruptor flutuante ⑤ permite determinar as alturas de ligação. Para um funcionamento seguro é necessário que o interruptor flutuante se mova livremente em redor da bomba.

Regular a altura de activação e de desactivação [fig. O1]:

A altura de ligação máxima e a altura de desconexão mínima (consulte 7. DADOS TÉCNICOS) podem ser adaptadas, pressionando o cabo do interruptor flutuante ④ no bloqueio do interruptor flutuante.

- Quanto mais alto estiver o cabo, maior será a altura de ligação e desconexão.
- Quanto mais curto for o cabo entre o interruptor flutuante ⑤ e o bloqueio do interruptor flutuante ④, tanto menor será a altura de ligação e maior a altura de desconexão.

1. Prima o cabo do interruptor flutuante ④ numa das aberturas do bloqueio do interruptor flutuante ④.
2. Verifique se a bomba desliga automaticamente.



ATENÇÃO!

→ **Para que a ligação e desconexão do interruptor flutuante estejam garantidas, é necessário que o comprimento do cabo entre o interruptor flutuante e o bloqueio do interruptor flutuante seja no mín. 10 cm.**

Modo manual [fig. O2]:

A bomba permanece sempre em funcionamento, pois o interruptor flutuante está ligado em ponte.

1. Insira o interruptor flutuante ⑤ com o cabo para baixo no bloqueio do interruptor flutuante ④.
2. Coloque a bomba numa superfície estável.
3. Ligue a bomba à corrente.

Atenção! A bomba arranca imediatamente.

A bomba funciona continuamente sem disjuntor de segurança para operação em seco devido ao interruptor flutuante em ponte. Para evitar danos devido ao funcionamento em seco, usar apenas sob supervisão.

A altura mín. de água residual (consulte 7. DADOS TÉCNICOS) é alcançada apenas no modo manual, pois no modo automático o interruptor flutuante desliga a bomba previamente.

PT

4. MANUTENÇÃO



PERIGO! Lesões no corpo!

Perigo de ferimentos caso o produto arranque involuntariamente.

→ **Desligue o produto da corrente antes de efetuar a manutenção ao produto.**

Limpar a bomba:



PERIGO! Lesões no corpo!

Perigo de ferimentos e risco de danos no produto.

- Não limpe o produto com um jato de água (especialmente jato de alta pressão).
- Não use produtos químicos na limpeza, incluindo gasolina ou solventes. Alguns destes podem destruir peças de plástico importantes.

→ Limpe a superfície da bomba com um pano húmido.

Lavar a bomba:

Após bombear água com cloro, detergente ou água muito suja, a bomba tem de ser lavada.

1. Bombeie água morna (máx. 35 °C), adicionando eventualmente um produto de limpeza suave (por ex. detergente), até a água bombeada sair limpa.
2. Elimine os resíduos em conformidade com as diretrizes da legislação relativa à eliminação de resíduos.

5. ARMAZENAMENTO

Colocação fora de serviço:

A bomba não tem proteção contra gelo!

O produto tem de ser guardado num local não acessível a crianças.

1. Desligue a bomba da corrente.
2. Vire a bomba ao contrário até deixar de sair água.
3. Limpe a bomba (consulte 4. MANUTENÇÃO).
4. Guarde a bomba num local seco, fechado e protegido do gelo.

Eliminação:

(conforme a Diretiva 2012/19/UE)



O produto não pode ser colocado no lixo doméstico normal. Tem de ser eliminado de acordo com as regras ambientais locais em vigor.

IMPORTANTE!

→ Elimine o produto no centro de recolha e reciclagem da sua área de residência.

6. RESOLUÇÃO DE AVARIAS



PERIGO! Lesões no corpo!

Perigo de ferimentos caso o produto arranque involuntariamente.

→ **Desligue o produto da corrente antes de eliminar erros do produto.**

Limpar ventosa e roda impulsora [fig. T1]:

1. Apenas no n.º ref. 9046: Desenrosque os 5 parafusos de cabeça em cruz (9) e remova a tampa (10).
2. Desenrosque os 4 parafusos de cabeça em cruz (6).
3. Retire a ventosa (7) da bomba.

4. Limpe a ventosa (7) e a roda impulsora (8) (estes trabalhos de manutenção não anulam a garantia).
5. Limpe a junta (11) com cuidado para evitar danos e fugas.
6. Monte novamente a ventosa (7) na sequência inversa.

Uma vedação danificada tem de ser substituída.

Por razões de segurança, uma roda impulsora danificada apenas pode ser trocada pela assistência GARDENA.

| Problema | Causa possível | Resolução |
|--|---|--|
| A bomba funciona, mas não transporta água | O ar não pode sair, pois a linha de saída está fechada. (É possível também que a mangueira esteja dobrada). | → Abra a tubagem de pressão (por ex. válvula de bloqueio, unidades de entrega). |
| | Ar na base de sucção. | → Aguarde aprox. 60 segundos, até a bomba se purgar autonomamente (event. desligar/ligar). |
| | Abertura de aspiração está entupida. | → Limpe a abertura de aspiração com um jato de água. |
| | A mangueira está entupida. | → Elimine o entupimento da mangueira. |
| | A roda impulsora está bloqueada. | → Limpe a ventosa e a roda impulsora. |
| A bomba não entra em funcionamento ou pára repentinamente durante o funcionamento | Ao colocar-se a bomba em funcionamento, percebe-se que o nível da água está abaixo do nível mínimo. | → Mergulhe bomba bem no fundo da água. |
| | O disjuntor térmico desligou a bomba devido a aquecimento excessivo. | → Limpe a abertura de aspiração. Respeite a temperatura máxima do meio (35 °C). |
| | Bomba sem corrente. | → Verifique os fusíveis e conectores elétricos. |
| | O dispositivo de proteção diferencial residual disparou (corrente de defeito). | → Desligue a bomba da alimentação de corrente e contacte a assistência GARDENA. |

| Problema | Causa possível | Resolução |
|---|--------------------------------------|--|
| A bomba funciona, porém a capacidade de débito cai repentinamente | Abertura de aspiração está entupida. | → Limpe a abertura de aspiração com um jato de água. |
| | A mangueira está entupida. | → Elimine o entupimento da mangueira. |



NOTA: se existirem outras avarias, contacte o seu centro de assistência GARDENA. As reparações apenas podem ser realizadas por centros de assistência GARDENA e por revendedores especializados, autorizados pela GARDENA.

7. DADOS TÉCNICOS

| <i>Bomba submersível</i> | Unidade | Valor (n.º ref. 9030) | Valor (n.º ref. 9032) | Valor (n.º ref. 9040) | Valor (n.º ref. 9042) | Valor (n.º ref. 9046) |
|---|-----------|-----------------------|-----------------------|-----------------------|--------------------------------|-------------------------|
| Potência nominal | W | 300 | 450 | 300 | 450 | 1100 |
| Tensão de rede | V (AC) | 230 | 230 | 230 | 230 | 230 |
| Frequência de rede | Hz | 50 | 50 | 50 | 50 | 50 |
| Capacidade máx. de débito | l/h | 9000 | 11000 | 9000 | 16000 | 25000 |
| Pressão máx./ Débito máx. | bar/ m | 0,6 / 6,0 | 0,7 / 7,0 | 0,6 / 6,0 | 0,7 / 7,0 | 1,1 / 11,0 |
| Profundidade máx. submersão | m | 7 | 7 | 7 | 7 | 7 |
| Altura de ligação mín./máx. | mm | 250 / 390 | 230 / 400 | 230 / 400 | 260 / 420 | 300 / 600 |
| Altura de desconexão mín./máx. | mm | 45 / 90 | 50 / 90 | 50 / 90 | 50 / 90 | 120 / 200 |
| Altura de água residual | mm | 2 | 2 | 25 | 35 | 38 |
| Água suja com diâmetro máx. de partículas | mm | 5 | 5 | 25 | 35 | 38 |
| Nível mínimo da água na colocação em funcionamento (aprox.) | mm | 10 | 10 | 30 | 45 | 45 |
| Cabo da corrente eléctrica | m | 10 (H05RN-F) | 10 (H05RN-F) | 10 (H05RN-F) | 10 (H05RN-F) | 10 (H07RN-F) |
| Peso sem cabo (aprox.) | kg | 4,1 | 4,6 | 4,2 | 4,7 | 7,1 |
| Rosca de conexão saída de água | Polegada | G 1 1/4" | G 1 1/4" | G 1 1/2" | G 1 1/2" | G 1 1/2" |
| Opções de ligação | Polegada | 1" / 1 1/2" / G 1" | 1" / 1 1/2" / G 1" | 1" / 1 1/2" / G 1" | 1" / 1 1/4" / 1 1/2" / G 1" | 1 1/4" / 1 1/2" / 2" |
| Temperatura máxima do líquido a bombear | °C | 35 | 35 | 35 | 35 | 35 |

Nota: as alturas de ligação/desconexão, assim como o nível mínimo da água na colocação em funcionamento, foram determinadas sem diferenças de altura a serem superadas. Com alturas de profundidade superiores a aprox. 1 m produzem-se tempos de aspiração parcialmente mais longos até 1 minuto ou níveis mínimos da água maiores até + 5 cm.

8. ACESSÓRIOS

| | | |
|--|---|----------------------|
| Conjunto de mangueira plana GARDENA | Mangueira de 10 m 38 mm (1 1/2") com braçadeira. | n.º ref. 5005 |
| Braçadeira de mangueira GARDENA | Para mangueiras 25 mm (1") com peça de conexão. | n.º ref. 7193 |
| Braçadeira de mangueira GARDENA | Para mangueiras 32 mm (1 1/4") com peça de conexão. | n.º ref. 7194 |
| Braçadeira de mangueira GARDENA | Para mangueiras 38 mm (1 1/2") com peça de conexão. | n.º ref. 7195 |
| Braçadeira de mangueira GARDENA | Para mangueiras 51 mm (2") com peça de conexão. | n.º ref. 7196 |
| Jogo de peças de união GARDENA | Para mangueiras 19 mm (3/4") com sistema de mangueiras GARDENA. | n.º ref. 1752 |

9. ASSISTÊNCIA/GARANTIA

Assistência:

Entre em contacto através do endereço presente no verso.

Declaração de garantia:

No caso de uma reclamação ao abrigo da garantia, não será cobrada qualquer taxa pelos serviços cobrados.

GARDENA Manufacturing GmbH concede a todos os produtos novos originais GARDENA 2 anos de garantia a partir da primeira compra no revendedor, se os produtos se destinarem exclusivamente ao uso privado. Esta garantia do fabricante não se aplica a produtos adquiridos para um mercado secundário. Esta garantia cobre todas as deficiências significativas do produto que comprovadamente se devam a falhas de material ou de fabrico. Esta garantia é satisfeita através do fornecimento de um produto de substituição totalmente funcional ou pela reparação do produto defeituoso enviado para nós gratuitamente; reservamos o direito

de escolher entre essas opções. Este serviço está sujeito às seguintes disposições:

- O produto foi utilizado para os fins a que se destina, de acordo com as recomendações nas instruções de funcionamento.
- Nem o proprietário nem terceiros tentaram abrir ou reparar o produto.

- Para o funcionamento foram usadas apenas peças de substituição e peças de desgaste originais da GARDENA.

- Apresentação do comprovativo de compra.

O desgaste normal de peças e componentes (por exemplo em lâminas, peças de fixação de lâminas, turbinas, lâmpadas, correias trapezoidais e dentadas, rodas impulsoras, filtros de ar, velas de ignição), alterações no aspeto, assim como peças de desgaste e consumíveis, estão excluídos da garantia.

Esta garantia do fabricante limita-se ao fornecimento de peças sobressalentes e à reparação de acordo com as condições acima referidas. Outras reivindicações relativamente ao fabricante, como indemnização por danos, não são justificadas pela garantia do fabricante. Esta garantia do fabricante **não** afeta os direitos legais e contratuais de garantia prestados pelo comerciante/vendedor.

A garantia do fabricante está sujeita ao direito alemão.

Em caso de garantia, envie por favor o produto com defeito devidamente franqueado juntamente com o comprovativo de compra e uma descrição da avaria para o endereço da assistência GARDENA.

Peças de desgaste:

A roda impulsora é uma peça de desgaste e está, por isso, excluída da garantia.

GARDENA Pompa zanurzeniowa do czystej wody 9000CLEAR art. 9030 / 11000CLEAR art. 9032 / Pompa zanurzeniowa do brudnej wody 9000DIRT art. 9040 / 16000DIRT art. 9042 / 25000DIRT art. 9046

| | |
|---------------------------|----|
| 1. BEZPIECZEŃSTWO | 78 |
| 2. MONTAŻ | 80 |
| 3. OBSŁUGA | 81 |
| 4. KONSERWACJA | 81 |
| 5. PRZECHOWYWANIE | 82 |
| 6. USUWANIE USTEREK | 82 |
| 7. DANE TECHNICZNE | 83 |
| 8. AKCESORIA | 84 |
| 9. SERWIS/GWARANCJA | 84 |

Tłumaczenie instrukcji oryginalnej.

PL



Dzieci od 8 r. ż. oraz osoby o ograniczonych zdolnościach fizycznych, sensorycznych lub psychicznych lub też nieposiadające doświadczenia i wiedzy mogą używać produktu pod warunkiem, że są przy tym nadzorowane lub zostały poinstruowane na temat bezpiecznego użytkowania produktu oraz rozumieją niebezpieczeństwa wynikające z jego użycia. Nie wolno dzieciom bawić się produktem. Nie wolno dzieciom dokonywać czyszczenia i konserwacji przez użytkownika urządzenia, jeżeli nie są one przy tym nadzorowane. Produkt nie powinien być użytkowany przez osoby w wieku poniżej 16. roku życia.

Użytkowanie zgodnie z przeznaczeniem:

Pompa zanurzeniowa GARDENA służy do wypompowywania wody w przypadku powodzi, a także do przepompowywania i wypompowywania wody ze zbiorników, do poboru wody ze studni i studzienek, do wypompowywania wody z łodzi i jachtów, jak również do ograniczonego czasowo napowietrzania i cyrkulacji wody oraz do pompowania chlorowanej i zawierającej detergenty wody w ogrodach przydomowych i ogródkach działkowych.

Tłoczone ciecze:

Przy pomocy Pompy zanurzeniowej GARDENA można tłoczyć wyłącznie wodę.

Pompa ta jest całkowicie odporna na zalanie (jest hermetyczna) i może być zanurzana w wodzie (maks. głębokość zanurzenia patrz 7. DANE TECHNICZNE).

Produkt nadaje się do pompowania następujących cieczy:

- **Pompa zanurzeniowa do czystej wody:** czysta i lekko zabrudzona woda, maks. wielkość ziarna 5 mm.
- **Pompa zanurzeniowa do brudnej wody:** woda, maks. wielkość ziarna:

| Pompa zanurzeniowa do brudnej wody | Maks. wielkość ziarna |
|------------------------------------|-----------------------|
| 9000DIRT | 25 mm |
| 16000DIRT | 35 mm |
| 25000DIRT | 38 mm |

Produkt nie jest przeznaczony do długotrwałego użytkowania (długotrwała cyrkulacja).



NIEBEZPIECZEŃSTWO!

Ryzyko obrażeń ciała!

Zabrania się używania pompy do tłoczenia wody słonej, substancji żrących, łatwopalnych lub wybuchowych (np. benzyny, ropy naftowej, rozpuszczalnika nitro), olejów, oleju opałowego czy artykułów spożywczych.

1. BEZPIECZEŃSTWO

WAŻNE!

Należy starannie zapoznać się z instrukcją obsługi i zachować ją do późniejszego wykorzystania.

Symboly umieszczone na produkcie:



Należy przeczytać instrukcję obsługi.

Ogólne wskazówki bezpieczeństwa

Bezpieczeństwo elektryczne



NIEBEZPIECZEŃSTWO!

Ryzyko porażenia prądem elektrycznym!
Ryzyko obrażeń ze względu na porażenie prądem elektrycznym.

→ Produkt musi być zasilany prądem za pośrednictwem wyłącznika różnicowoprądowego (RCD)

o znamionowym prądzie wyzwalającym maksymalnie 30 mA.

→ W przypadku, gdy zadziałał wyłącznik różnicowo-prądowy (RCD), należy skontaktować się z serwisem GARDENA.



NIEBEZPIECZEŃSTWO!

Ryzyko obrażeń!

Ryzyko obrażeń ze względu na prąd elektryczny.

→ **Przed przystąpieniem do konserwacji lub wymiany elementów odłączyć produkt od sieci. Gniazdo musi znajdować się przy tym w zasięgu wzroku użytkownika.**

Bezpieczna obsługa

Temperatura wody nie może przekroczyć 35 °C.

Pompy nie wolno używać, jeśli w wodzie znajdują się ludzie.

Wyciek środków smarnych może spowodować zabrudzenie cieczy.

Osoby trzecie nie powinny mieć dostępu do wody.

Pompę należy eksploatować wyłącznie z łącznikiem kolankowym.

Końcówka węża powinna znajdować się poniżej maksymalnej wysokości podnoszenia.

Wyłącznik ochronny

Wyłącznik termiczny:

W przypadku przeciążenia pompa wyłącza się dzięki wbudowanemu termicznemu bezpiecznikowi silnika. Po wystarczającym wychłodzeniu silnika pompa jest ponownie gotowa do pracy.

Automatyczne odpowietrzanie:

Pompa jest wyposażona w zawór odpowietrzający, który usuwa ewentualne pęcherzyki powietrza znajdujące się w pompie. W związku z działaniem zaworu z boku obudowy może dojść do wycieku nieznaczej ilości wody.

Dodatkowe wskazówki bezpieczeństwa

Bezpieczeństwo elektryczne



NIEBEZPIECZEŃSTWO!

Zatrzymanie akcji serca!

Podczas pracy produkt wytwarza pole elektromagnetyczne. W określonych warunkach pole to może oddziaływać na aktywne i pasywne implanty medyczne. Aby uniknąć ryzyka poważnych lub śmiertelnych obrażeń ciała, zalecamy osobom posiadającym implanty medyczne przed użyciem produktu skontaktować się z lekarzem lub producentem implantu.

Kable

W przypadku używania kabli przedłużających kable te muszą odpowiadać przekrojom minimalnym, zamieszczonym w poniższych tabeli:

| Napięcie | Długość kabla | Przekrój |
|-------------------|---------------|---------------------|
| 230 – 240 V/50 Hz | Do 20 m | 1,5 mm ² |
| 230 – 240 V/50 Hz | 20 – 50 m | 2,5 mm ² |



NIEBEZPIECZEŃSTWO!

Ryzyko porażenia prądem elektrycznym!

Obciążona wtyczka może spowodować dostanie się wilgoci poprzez kabel przyłączeniowy do części elektrycznej i spowodować zwarcie.

→ **Nigdy nie wolno obcinać wtyczki (np. w celu przeciągnięcia przewodu przez otwór w ścianie).**

→ Nie wyciągać wtyczki ciągnąc za kabel lecz za obudowę wtyczki.

→ W celu uniknięcia zagrożeń uszkodzony przewód przyłączeniowy urządzenia powinien zostać wymieniony przez producenta, punkt serwisowy lub inną wykwalifikowaną osobę.

Wtyczki i gniazdzka muszą być brygosczelne.

Wtyczka i połączenia elektryczne muszą znajdować się w miejscach zabezpieczonych przed wodą.

Wtyczkę i kabel przyłączeniowy należy chronić przed gorącym, olejem i ostrymi krawędziami.

Zwracać uwagę na napięcie w sieci. Wartości podane na tabliczce znamionowej muszą być zgodne z wartościami prądu płynącego w sieci.

Jeżeli w basenie przebywają ludzie lub dotykają oni powierzchni wody, wtyczkę sieciową pompy należy bezwzględnie wyciągnąć z gniazdzka.

Kabel przyłączeniowy nie może być wykorzystywany do przymocowywania i transportowania pompy.

Do zanurzania bądź wyciągania i zabezpieczania pompy należy korzystać z liny mocującej.

Regularnie sprawdzać przewód podłączeniowy.

Przed użyciem należy skontrolować czy pompa (w szczególności kabel przyłączeniowy i wtyczka) nie jest uszkodzona.

Uszkodzona pompa nie może być używana. W razie uszkodzenia należy zlecić sprawdzenie pompy w serwisie firmy GARDENA.

Instrukcja montażu: dokręcić solidnie wszystkie śruby/wkręty.

Po wykonaniu prac konserwacyjnych należy przed użyciem pompy sprawdzić, czy wszystkie elementy są przykręcone.

Korzystając z naszych pomp w połączeniu z generatorem prądu należy stosować się do wskazówek ostrzegawczych producenta generatora.

Bezpieczeństwo osobiste



NIEBEZPIECZEŃSTWO! Ryzyko uduszenia!

Istnieje ryzyko połknięcia drobnych części. W przypadku małych dzieci istnieje ryzyko uduszenia plastikową torebką. Dzieci należy trzymać z dala od miejsca montażu produktu.

Należy zachować minimalny stan wody zgodny z parametrami pompy.

Pompa nie może pracować dłużej niż 10 minut przy zamkniętej stronie tłocznej.

Piasek i inne ściernie substancje w tłocznej cieczy powodują przyspieszone zużycie i spadek wydajności.

Wyłącznik pływakowy można obsługiwać wyłącznie po

wyjęciu pompy z wody.
Podczas pracy pompy nie można zdejmować węża.
Przed przystąpieniem do usuwania usterki pozostawić

pompę do schłodzenia.

2. MONTAŻ



NIEBEZPIECZEŃSTWO!

Ryzyko obrażeń ciała!

Ryzyko obrażeń w przypadku uruchomienia produktu bez nadzoru.

→ Przed przystąpieniem do montażu odłączyć produkt od zasilania.

Możliwości podłączenia nypla przyłączeniowego [rys. A1]:

Wąż można przyłączyć za pomocą nypla przyłączeniowego ④ przeznaczonego do różnych średnic węża lub za pomocą systemu szybkozłączy GARDENA.

Duża średnica węża **Obcinać nyplę na wysokości ④ [rys. A2]**

System szybkozłączy GARDENA / Art. 9046: średnia średnica węża **Obcinać nyplę na wysokości ④ [rys. A3]**

Mała średnica węża **Nie obcinać nypla [rys. A4]**

Maksymalną wydajność pompy można osiągnąć, stosując wąż o największej średnicy.

| Pompa | Art. 9030 Art. 9032 Art. 9040 | Art. 9042 | Art. 9046 |
|-------|-------------------------------------|-----------|-----------|
|-------|-------------------------------------|-----------|-----------|

| Mała średnica węża | 25 mm (1") | 25 mm (1") | 32 mm (1 1/4") |
|-------------------------------|------------|------------|----------------|
| Art. GARDENA opaska zaciskowa | Art. 7193 | Art. 7193 | Art. 7194 |

| Średnia średnica węża | System szybkozłączy GARDENA G 1" | System szybkozłączy GARDENA G 1" | 38 mm (1 1/2") |
|-----------------------|----------------------------------|----------------------------------|----------------|
|-----------------------|----------------------------------|----------------------------------|----------------|

| | | | |
|-------------------------------|-----------|------------------------------|-----------|
| Art. GARDENA opaska zaciskowa | Art. 7194 | 32 mm (1 1/4")* Art. 7194 | Art. 7195 |
|-------------------------------|-----------|------------------------------|-----------|

| Duża średnica węża | 38 mm (1 1/2") | 38 mm (1 1/2") | 51 mm (2") |
|-------------------------------|----------------|----------------|------------|
| Art. GARDENA opaska zaciskowa | Art. 7195 | Art. 7195 | Art. 7196 |

W przypadku zastosowania węża o średnicy 38 mm (1 1/2") zalecamy użycie **zestawu z węzem płaskim GARDENA art. 5005** zawierającego wąż o długości 10 m oraz opaskę zaciskową.

* Do art. 9042 dostarczany jest dodatkowo nyplę przyłączeniowy ④ do wężu o średnicy 1 1/4".

Podłączanie węża za pomocą nypla przyłączeniowego:

1. W przypadku stosowania węża o dużej średnicy skrócić nyplę przyłączeniowy ④ w miejscu ③.

2. Dotyczy tylko art. 9046: w przypadku stosowania węża o średniej średnicy skrócić nyplę przyłączeniowy ④ w miejscu ⑥.
3. Wsunąć wąż na nyplę przyłączeniowy ④.
4. Zamocować wąż na nyplu przyłączeniowym ④ za pomocą np. opaski zaciskowej GARDENA.

Podłączanie węża za pomocą systemu szybkozłączy GARDENA:

W przypadku **25000D/IRT** (art. 9046) węża nie można połączyć za pomocą nypla przyłączeniowego ④ z systemem szybkozłączy GARDENA.

Za pomocą systemu szybkozłączy GARDENA można podłączyć węże 19 mm (3/4")/ 15 mm (5/8")/ 13 mm (1/2").

Nie zalecamy stosowania wężu o średnicy mniejszej niż 25 mm (1"), ponieważ powoduje to znaczne zmniejszenie przepływu.

| Przekrój węża | Podłączenie pompy | |
|---------------|---|-----------|
| 13 mm (1/2") | GARDENA Zestaw przyłączeniowy węża do pompy | Art. 1750 |
| 15 mm (5/8") | GARDENA Zestaw przyłączeniowy węża do pompy | Art. 1750 |
| 19 mm (3/4") | GARDENA Zestaw przyłączeniowy węża do pompy | Art. 1752 |

1. Skrócić nyplę przyłączeniowy ④ w miejscu ⑥.
2. Podłączyć wąż do nypla przyłączeniowego ④ za pomocą odpowiedniego systemu szybkozłączy GARDENA.

Montaż króćca przyłączeniowego [rys. A5]:



NIEBEZPIECZEŃSTWO!

Ryzyko obrażeń ciała!

Ryzyko skaleczenia wirnikiem.

→ Pompę należy eksploatować wyłącznie z łącznikiem kolankowym.

Wąż można łatwo podłączać i odłączać za pomocą zacisków ② na łączniku kolankowym ①.

1. Wkręcić łącznik kolankowy ① do oporu w pompie w kierunku zgodnym z ruchem wskazówek zegara (jeśli wąż ma być ułożony poziomo, łącznik kolankowy ① można wykręcić o pół obrotu).
2. Dotyczy tylko art. 9042/9046: wkręcić złączkę ③ w nyplę przyłączeniowy ④.
3. Wcisnąć nyplę przyłączeniowy ④ węża do oporu w łącznik kolankowy ① aż do słyszalnego i widocznego zablokowania.
Wąż jest bezpiecznie połączony z pompą.

3. OBSŁUGA



NIEBEZPIECZEŃSTWO!

Ryzyko obrażeń ciała!

Ryzyko obrażeń w przypadku uruchomienia produktu bez nadzoru.

→ Przed podłączeniem produktu oraz przystąpieniem do jego regulacji lub transportu należy odłączyć produkt od zasilania.

Pompowanie wody:

Jeżeli pompy nie można spuścić za pomocą uchwytu, należy ją zawsze spuszczać na linie. Zamocować linę, przewlekając ją przez odpowiednie uchwyty i zawiązując na supel. Min. głębokość zanurzenia w chwili uruchomienia patrz 7. DANE TECHNICZNE.

Pompę należy ustawić w taki sposób, aby zanieczyszczenia nie zatykały częściowo lub w całości otworów wlotowych na stopie ssawnej.

W stawie pompę należy ustawić np. na cegle.

Gdy w momencie uruchomienia pompy i rozpoczęcia procesu pompowania poziom wody jest bliski minimalnego, proces pompowania może trwać dłużej.

1. Zanurzyć pompę.
2. Podłączyć pompę do zasilania.

UWAGA! W zależności od ustawienia wyłącznika pływakowego pompa może od razu zacząć działać.

Tryb automatyczny z wyłącznikiem pływakowym [rys. O1]:

Przez ustawienie wyłącznika pływakowego ⑤ można określić wysokości włączenia i wyłączenia. Aby zapewnić bezpieczną pracę, wyłącznik pływakowy musi swobodnie pływać wokół pompy.

Ustawienie wysokości włączenia i wyłączenia [rys. O1]:

Maksymalną wysokość włączenia i minimalną wysokość wyłączenia (patrz 7. DANE TECHNICZNE) można dostosować,

waż, umieszczając przewód wyłącznika pływakowego ④ w blokadzie wyłącznika.

- Im wyżej został zamocowany kabel, tym większa jest wysokość włączenia i wyłączenia.
- Im krótszy kabel między wyłącznikiem pływakowym ⑤ a blokadą wyłącznika pływakowego ④, tym mniejsza jest wysokość włączenia i tym większa jest wysokość wyłączenia.

1. Wcisnąć kabel wyłącznika pływakowego ④ w jeden z otworów blokady wyłącznika pływakowego ④.
2. Sprawdzić, czy pompa wyłącza się automatycznie.



UWAGA!

→ Aby zapewnione było włączenie i wyłączenie wyłącznika pływakowego, długość przewodu pomiędzy wyłącznikiem pływakowym i blokadą wyłącznika powinna wynosić min. 10 cm.

Obsługa manualna [rys. O2]:

Pompa pracuje bez przerwy, ponieważ wyłącznik pływakowy jest zmostkowany.

1. Umieścić wyłącznik pływakowy ⑤ z kablem skierowanym do dołu w blokadzie wyłącznika pływakowego ④.
2. Ustawić pompę stabilnie w wodzie.
3. Podłączyć pompę do zasilania.

Uwaga! Pompa zaczyna pracować natychmiast.

Pompa działa stale bez zabezpieczenia przed pracą na sucho w wyniku ominięcia wyłącznika pływakowego. Aby uniknąć uszkodzeń w wyniku pracy na sucho, należy nadzorować pracę pompy.

Min. poziom pozostałej wody (patrz 7. DANE TECHNICZNE) można uzyskać wyłącznie przy obsłudze manualnej, ponieważ w trybie automatycznym wyłącznik pływakowy wcześniej wyłącza pompę.

4. KONSERWACJA



NIEBEZPIECZEŃSTWO!

Ryzyko obrażeń ciała!

Ryzyko obrażeń w przypadku uruchomienia produktu bez nadzoru.

→ Przed przystąpieniem do konserwacji odłączyć produkt od zasilania.

Czyszczenie pompy:



NIEBEZPIECZEŃSTWO!

Ryzyko obrażeń ciała!

Ryzyko zranienia i uszkodzenia produktu.

→ Nie czyścić produktu strumieniem wody (zwłaszcza pod ciśnieniem).

→ Nie używać do czyszczenia chemikaliów, m.in. benzyny lub rozpuszczalników. Niektóre z nich mogą zniszczyć ważne części z tworzywa sztucznego.

→ Oczyszczyć powierzchnię pompy wilgotną szmatką.

Przeplukanie pompy:

Po pompowaniu chlorowanej, zawierającej detergenty lub silnie zanieczyszczonej wody pompę należy przepłukać.

1. Pompować letnią wodę (maks. 35 °C), ewentualnie z dodatkiem łagodnego środka czyszczącego (np. płynu do mycia naczyń), do momentu, w którym pompowana woda będzie czysta.
2. Pozostałości należy usuwać zgodnie z przepisami ustawy usuwaniu odpadów.

5. PRZECHOWYWANIE

Przerwa w używaniu:

Pompa nie jest odporna na mróz!

Produkt przechowywać poza zasięgiem dzieci.

1. Odłączyć pompę od zasilania.
2. Obrócić pompę do góry nogami, aż do wypłynięcia całej wody.
3. Oczyszczyć pompę (patrz 4. KONSERWACJA).
4. Przechowywać pompę w suchym, zamkniętym i zabezpieczonym przed działaniem mrozu miejscu.

Utylizacja:

(zgodnie z dyrektywą 2012/19/UE)



Produktu nie wolno utylizować razem z normalnymi odpadami komunalnymi. Produkt należy zutylizować zgodnie z lokalnymi przepisami ochrony środowiska.

WAŻNE!

→ Produkt należy zutylizować za pośrednictwem lokalnego zakładu utylizacji odpadów.

6. USUWANIE USTEREK



NIEBEZPIECZEŃSTWO!

Ryzyko obrażeń ciała!

Ryzyko obrażeń w przypadku uruchomienia produktu bez nadzoru.

→ **Przed przystąpieniem do usuwania usterek odłączyć produkt od zasilania.**

PL

Czyszczenie stopy ssawnej i wirnika [rys. T1]:

1. Dotyczy tylko art. 9046: Wykręcić 5 wkrętów krzyżakowych ⑨ i zdjąć pokrywę ⑩.
2. Wykręcić 4 wkręty krzyżakowe ⑥.

3. Wyciągnąć stopę ssawną ⑦ z pompy.
4. Oczyszczyć stopę ssawną ⑦ i wirnik ⑧ (takie prace konserwacyjne nie powodują utraty gwarancji).
5. Ostrożnie oczyścić uszczelkę ⑪, aby uniknąć uszkodzeń i nieszczelności.
6. Zamontować stopę ssawną ⑦ ponownie w odwrotnej kolejności.

Uszkodzoną uszczelkę należy wymienić.

Ze względów bezpieczeństwa uszkodzony wirnik może być wymieniany wyłącznie przez pracowników serwisu GARDENA.

| Problem | Możliwa przyczyna | Postępowanie |
|--|---|---|
| Pompa pracuje, ale nie tłoczy wody | Powietrze nie ma ujścia, gdyż przewód tłoczny jest zamknięty. (Ewentualnie sprawdzić czy wąż nie jest zagięty). | → Otworzyć przewód tłoczny (np. zawór odcinający, urządzenia dozujące). |
| | Pęcherzyki powietrza w stopce ssącej. | → Odczekać ok. 60 sekund, aż pompa samoczynnie się odpowietrzy, w razie potrzeby kilkakrotnie wyłączyć / włączyć pompę. |
| | Otwór ssawny jest zatkany. | → Oczyszczyć otwór ssawny strumieniem wody. |
| | Wąż jest zatkany. | → Udroźnić wąż. |
| | Wirnik jest zablokowany. | → Oczyszczyć stopę ssawną i wirnik. |
| Pompa nie daje się uruchomić lub nagle przestaje pracować | Lustro wody podczas uruchamiania znajduje się poniżej minimalnego poziomu. | → Zanurzyć głębiej pompę. |
| | W wyniku przeciążenia zadziałał wyłącznik termiczny pompy. | → Oczyszczyć otwór ssawny. Wyczyścić filtr Nie przekraczać maksymalnej temperatury wody (35 °C). |
| | Pompa nie jest zasilana. | → Sprawdzić bezpieczniki i złącza elektryczne. |
| | Zadziałał wyłącznik różnicowoprądowy (prąd uszkodzeniowy). | → Odłączyć pompę od zasilania i skontaktować się z serwisem GARDENA. |

| Problem | Możliwa przyczyna | Postępowanie |
|--|----------------------------|---|
| Pompa pracuje, ale nagle spada jej wydajność | Otwór ssawny jest zatkany. | → Oczyszczyć otwór ssawny strumieniem wody. |
| | Wąż jest zatkany. | → Udrożnić wąż. |



WSKAZÓWKA: w przypadku wystąpienia innych zakłóceń prosimy o kontakt z serwisem GARDENA. Naprawy mogą być wykonywane tylko przez punkty serwisowe GARDENA lub przez autoryzowanych przedstawicieli GARDENA.

7. DANE TECHNICZNE

| Pompa zanurzeniowa | Jednostka | Wartość (art. 9030) | Wartość (art. 9032) | Wartość (art. 9040) | Wartość (art. 9042) | Wartość (art. 9046) |
|--|-----------|---------------------|---------------------|---------------------|-----------------------------|---------------------------|
| Moc znamionowa | W | 300 | 450 | 300 | 450 | 1100 |
| Napięcie sieciowe | V (AC) | 230 | 230 | 230 | 230 | 230 |
| Częstotliwość sieciowa | Hz | 50 | 50 | 50 | 50 | 50 |
| Maks. wydajność | l/h | 9000 | 11000 | 9000 | 16000 | 25000 |
| Maks. ciśnienie/ maks. wysokość tłoczenia | bar/ m | 0,6/ 6,0 | 0,7/ 7,0 | 0,6/ 6,0 | 0,7/ 7,0 | 1,1/ 11,0 |
| Maks. głębokość zanurzenia | m | 7 | 7 | 7 | 7 | 7 |
| Min./maks. wysokość włączenia | mm | 250 / 390 | 230 / 400 | 230 / 400 | 260 / 420 | 300 / 600 |
| Min./maks. wysokość wyłączenia | mm | 45 / 90 | 50 / 90 | 50 / 90 | 50 / 90 | 120 / 200 |
| Poziom pozostałej wody | mm | 2 | 2 | 25 | 35 | 38 |
| Bрудna woda, maks. wielkość ziarna | mm | 5 | 5 | 25 | 35 | 38 |
| Minimalny poziom wody podczas uruchamiania pompy (ok.) | mm | 10 | 10 | 30 | 45 | 45 |
| Kabel przyłączeniowy | m | 10 (H05RN-F) | 10 (H05RN-F) | 10 (H05RN-F) | 10 (H05RN-F) | 10 (H07RN-F) |
| Waga bez kabla (ok.) | kg | 4,1 | 4,6 | 4,2 | 4,7 | 7,1 |
| Gwint przyłączeniowy wylotu wody | cale | G 1 1/4" | G 1 1/4" | G 1 1/2" | G 1 1/2" | G 1 1/2" |
| Możliwości podłączenia | cale | 1" / 1 1/2" / G 1" | 1" / 1 1/2" / G 1" | 1" / 1 1/2" / G 1" | 1" / 1 1/4" / 1 1/2" / G 1" | 1" / 1 1/4" / 1 1/2" / 2" |
| Max temperatura pompowanej cieczy | °C | 35 | 35 | 35 | 35 | 35 |

Wskazówka: wysokość włączenia/wyłączenia oraz minimalny poziom wody podczas uruchomienia zostały określone bez uwzględnienia różnic wysokości, które muszą zostać pokonane. W przypadku wysokości podnoszenia od ok. 1 m czas zasysania może być dłuższy i wynosić do 1 min, natomiast minimalny poziom wody może być wyższy o maks. +5 cm.

PL

8. AKCESORIA

| | | |
|---|--|------------------|
| Zestaw z płaskim węzłem GARDENA | Wąż 10 m 38 mm (1 1/2") z opaską zaciskową. | art. 5005 |
| Opaska zaciskowa GARDENA | Do podłączenia wężu 25 mm (1") poprzez nypel przyłączeniowy. | art. 7193 |
| Opaska zaciskowa GARDENA | Do podłączenia wężu 32 mm (1 1/4") poprzez nypel przyłączeniowy. | art. 7194 |
| Opaska zaciskowa GARDENA | Do podłączenia wężu 38 mm (1 1/2") poprzez nypel przyłączeniowy. | art. 7195 |
| Opaska zaciskowa GARDENA | Do podłączenia wężu 51 mm (2") poprzez nypel przyłączeniowy. | art. 7196 |
| Zestaw przyłączeniowy węża GARDENA | Do podłączenia wężu 19 mm (3/4") za pomocą systemu szybkozłączy GARDENA. | art. 1752 |

9. SERWIS/GWARANCJA

Serwis:

Prosimy skorzystać z adresu zamieszczonego na odwrotnej stronie.

Oświadczenie gwarancyjne:

W przypadku reklamacji klient nie zostanie obciążony żadnymi opłatami za świadczone usługi.

GARDENA Manufacturing GmbH udziela na wszystkie nowe, oryginalne produkty GARDENA 2-letniej gwarancji od daty zakupu przez pierwszego nabywcę u dystrybutora, pod warunkiem że produkty są wykorzystywane tylko do celów prywatnych. Niniejsza gwarancja producenta nie obejmuje produktów nabytych na rynku wtórnym. Niniejsza gwarancja obejmuje wszystkie istotne usterki produktu, które można uznać za spowodowane przez wady materiałowe lub produkcyjne. Gwarancja jest realizowana poprzez dostarczenie w pełni funkcjonalnego produktu zamiennego lub naprawę wadliwego produktu wysłanego nam nieodpłatnie przez klienta; zastrzegamy sobie prawo do wyboru jednej z dwóch powyższych opcji. Aby klient mógł skorzystać z tej usługi, muszą być spełnione poniższe warunki:

- Produkt był używany zgodnie z przeznaczeniem określonym w zaleceniach zamieszczonych w instrukcji obsługi.
- Nie były podejmowane próby otwarcia lub naprawy produktu przez nabywcę ani przez osobę trzecią.
- W trakcie eksploatacji stosowano tylko oryginalne części

zamiennie i części zużywające się GARDENA.

- Przedłożono dowód zakupu.

Normalne zużycie części i komponentów (np. noży, elementów mocowania noży, turbin, żarówek, pasów klinowych i zębatych, wirników, filtrów powietrza, świec zapłonowych), zmiany w wyglądzie, a także części zużywające się i materiały eksploatacyjne nie są objęte gwarancją.

Niniejsza gwarancja producenta ogranicza się do wymiany lub naprawy na powyższych warunkach. Gwarancja producenta nie uprawnia do podnoszenia innych roszczeń wobec nas jako producenta, takich jak roszczenie o odszkodowanie. Niniejsza gwarancja producenta oczywiście **nie** ma wpływu na roszczenia z tytułu gwarancji wobec dystrybutora/sprzedawcy, określone w ustawie i umowie.

Gwarancja producenta podlega prawu Republiki Federalnej Niemiec.

W przypadku reklamacji w trybie gwarancji prosimy o przesłanie uszkodzonego produktu wraz z kopią dowodu zakupu i opisem usterki opłaconą przesyłką pocztową na adres działu serwisu firmy GARDENA.

Części eksploatacyjne:

Wirnik jest częścią zużywającą się i w związku z tym nie jest objęty gwarancją.

GARDENA Búvárszivattyú tiszta vízhez 9000CLEAR cikksz. 9030 / 11000CLEAR cikksz. 9032 / Búvárszivattyú szennyezett vízhez 9000DIRT cikksz. 9040 / 16000DIRT cikksz. 9042 / 25000DIRT cikksz. 9046

| | |
|---------------------|----|
| 1. BIZTONSÁG | 85 |
| 2. SZERELÉS | 87 |
| 3. KEZELÉS | 88 |
| 4. KARBANTARTÁS | 88 |
| 5. TÁROLÁS | 89 |
| 6. HIBAELHÁRÍTÁS | 89 |
| 7. MŰSZAKI ADATOK | 90 |
| 8. TARTOZÉKOK | 91 |
| 9. SZERVIZ/GARANCIA | 91 |

Az eredeti útmutató fordítása.



8 éves kor feletti gyermekek, valamint csökkent fizikai, érzékszervi vagy mentális képességekkel élő, vagy hiányos tapasztalatokkal és tudással rendelkező személyek a terméket csak másik személy felügyelete mellett, vagy olyan esetben használhatják, ha megfelelő eligazítást kapnak a termék biztonságos működtetéséről, és megértik az abból eredő veszélyeket. Gyermekeknek tilos játszani a termékkel. Gyermekek felügyelet nélkül nem végezhetnek tisztítást vagy felhasználó általi karbantartást. A termék használatát csak 16 éven felüli fiatalok számára ajánljuk.

Rendeltetészerű használat:

A GARDENA Búvárszivattyú segítségével el lehet távolítani a vizet vízzel elárasztott helyiségekből, de tartályokból

is át lehet/ki lehet szivattyúzni a vizet, kutakból és aknákból vizet lehet vételezni, el lehet távolítani a vizet csónakokból és jachtokból, valamint korlátozott ideig ki lehet levegőztetni és vissza lehet forgatni a vizet, továbbá klór- és mosószer tartalmú vizet lehet szivattyúzni magánházakban és hétfélgé telkeken.

Szállítható folyadékok:

A GARDENA Búvárszivattyújával csak vizet szabad szállítani.

A szivattyúk teljesen bemezíthetők (vízhatlan tok védi őket) és a vízbe süllyeszthetők (a max. merülési mélységet lásd a 7. MŰSZAKI ADATOK).

A termék az alábbi folyadékok szivattyúzására használható:

- **Búvárszivattyú tiszta vízhez:** tiszta, vagy legfeljebb 5 mm-es átmérőjű szemcséket tartalmazó szennyezett víz.
- **Búvárszivattyú szennyezett vízhez:** szennyezett, legfeljebb átmérőjű szemcséket tartalmazó víz:

| Búvárszivattyú szennyezett vízhez | Max. szemcseátmérő |
|-----------------------------------|--------------------|
| 9000DIRT | 25 mm |
| 16000DIRT | 35 mm |
| 25000DIRT | 38 mm |

A termék hosszú ideig tartó működtetésre nem alkalmas (folyamatos keringtető üzem).



VESZÉLY! Személyi sérülés veszélye!

Tilos vele sósvizet, maró, könnyen éghető vagy robbanásveszélyes anyagokat (pl. benzint, petróleumot, nitro-hígítót), olajokat, fűtőolajat és élelmiszert szivattyúzni.

1. BIZTONSÁG

FONTOS!

Olvassa el figyelmesen a használati utasítást, és őrizze meg gondosan, hogy később is fellapozhassa.

Szimbólumok a terméken:



Olvassa el a használati utasítást.

Általános biztonsági útmutatások

Elektromos biztonság



VESZÉLY! Áramütés!
Áramütés miatti sérülésveszély.

→ A terméket fel kell szerelni egy hibaáram-védőkapcsolóval (RCD), amelynél a névleges kioldóáram erőssége legfeljebb 30 mA.

→ Ha kioldott az áram-védőkapcsoló (RCD), forduljon a GARDENA szervizhez.



VESZÉLY! Sérülésveszély!
Az esetleges áramütés sérülés veszélyével fenyeget.

→ **Karbantartás vagy alkatrészcsere előtt válassza le a terméket a hálózatról. E műveletek végzése alatt a hálózati aljzatnak a látóterében kell maradnia.**

Biztonságos üzemelés

A víz nem lehet melegebb 35 °C-nál.

A szivattyú mindaddig nem használható, amíg vannak a vízben.

A kilépő kenőanyagok adott esetben elszennyezhetik a folyadékokat.

Harmadik személyt tartson távol a víztől.

Csak a könyökdarabbal működtesse a szivattyút.

A tömlő végének lehetőség szerint a maximális emelőmagasságnál alacsonyabb ponton kell elhelyezkednie.

Védőkapcsoló

Hővédő kapcsoló:

Túlterhelés esetén a motor beépített hővédelme kikapcsolja a szivattyút. Miután a motor kellő mértékben lehűlt, a szivattyú újból készen áll az üzemelésre.

Automatikus légtelenítés:

A szivattyút fel van szerelve egy légtelenítő szeleppel, amely megszünteti a szivattyúban esetlegesen jelen lévő légszakokat. A működéstől függően előfordulhat, hogy oldalt egy kevéske víz lép ki a házból.

További biztonsági útmutatások

Elektromos biztonság



VESZÉLY! Szívleállás!

Ez a termék az üzemelés során elektromágneses mezőt hoz létre. Ez a mező bizonyos körülmények között hatással lehet az aktív és passzív orvosi implantátumok működési módjára. A súlyos vagy halálos kimenetelű sérülések elkerülése érdekében azt javasoljuk, hogy az orvosi implantátummal rendelkező személyek a termék használata előtt beszéljenek erről az orvosukkal, vagy az implantátum gyártójával.

Kábelek

Hosszabbító kábelek használata esetén azoknak meg kell felelniük a következő táblázatban feltüntetett minimális keresztmetszet értékeknek:

| Feszültség | Kábelhossz | Keresztmetszet |
|-------------------|------------|---------------------|
| 230 – 240 V/50 Hz | 20 m-ig | 1,5 mm ² |
| 230 – 240 V/50 Hz | 20 – 50 m | 2,5 mm ² |



VESZÉLY! Áramütés!

Egy levágott csatlakozó dugó miatt a hálózati kábelben keresztül nedvesség juthat az elektromos részekhez, ami rövidzárlatot okozhat.

→ **Semmilyen esetben ne vágja le a csatlakozó dugót (pl. falba történő behúzásnál).**

→ A hálózati dugót ne a kábelnél, hanem a dugó testénél fogva húzza ki a konnektorból.

→ Ha megrongálódott a készülék hálózati csatlakozóvezetéke, azt a gyártóval vagy a Vevőszolgálatával, ill. szakemberrel kell kicseréltetni, nehogy veszélyhelyzet álljon elő.

A hálózati csatlakozó és hosszabbító fröccsenő víz ellen védett kell legyen.

Győződjön meg arról, hogy az elektromos csatlakozások áradásmentes területen helyezkednek el.

A dugaszt és a csatlakozó vezetékét óvja a hőtől, olajoktól és éles szegélyektől.

Ügyeljen a hálózati feszültségre! A gép adatlapjának adatai a hálózati áram adataival meg kell egyezzenek.

Mielőtt beelérné az úszómedencébe, vagy hozzáérne a vízfelülethez, okvetlenül húzza ki a szivattyú hálózati csatlakozóját.

A hálózati csatlakozó vezetékét nem szabad a szivattyú szállítására vagy rögzítésére használni!

A vízbe merítés, ill. a kihúzás és biztosítás céljából rögzítőkötelet kell ráerősíteni a szivattyúra.

Rendszeresen ellenőrizze a csatlakozó vezetékét.

Használat előtt a szivattyút (különösen a hálózati vezetékét és dugaszt) vesse biztonsági ellenőrzés alá.

Sérült szivattyút nem szabad üzemeltetni. Sérülés esetén a szivattyút feltétlenül ellenőriztesse GARDENA szakszervizzel!

Szerelési útmutató: valamennyi csavart kézzel szorítson meg.

Karbantartás után csak akkor kezdje használni, ha meggyőződött róla, hogy az összes része helyére van csavarozva.

Ha a szivattyúinkat generátorral üzemelteti, meg kell fogadnia a generátor gyártója által adott óva intéseket.

Személyi biztonság



VESZÉLY! Fulladásveszély!

Az apróbb alkatrészek könnyen lenyelhetők. A neonzacskó miatt kisgyermekeknél fulladás veszélye fenyeget. Szereléskor tartsa távol a kisgyermeket.

Ügyeljen a szivattyú műszaki adatai közt található minimális vízszint betartására.

A szivattyút zárt szívóoldallal ne üzemeltesse 10 percnél tovább.

Homok és más súroló hatású anyagok a szivattyú gyorsabb elhasználódásához és teljesítményének csökkenéséhez vezetnek.

Az úszókapcsolót csak vízből kiemelt helyzetben szabad kezelni.

Üzemelés alatt nem szabad lehúzni róla a tömlőt.

Csak akkor fogjon hozzá a hibakereséshez, ha a szivattyú már lehűlt.

2. SZERELÉS



VESZÉLY! Személyi sérülés veszélye!

Sérülésveszély áll fenn, ha a termék véletlenül beindul.

→ Mielőtt szerelni kezdené a terméket, válassza le az áramellátásról.

A tömlőkapcsoló csatlakozási lehetőségei [ábra A1]:

A tömlő a különböző átmérőjű tömlőkhöz használható ④ tömlőkapcsoló, vagy a GARDENA csatlakozórendszer segítségével csatlakoztatható.

| | |
|--|---|
| Nagy átmérőjű tömlő | Fűrészelje le a csonkot az ③ pontban [ábra A2] |
| GARDENA csatlakozórendszer / 9046 sz.-ú tömlőkapcsoló: közepes átmérőjű tömlő | Fűrészelje le a csonkot az ① pontban [ábra A3] |

| | |
|---------------------------|---|
| Kis átmérőjű tömlő | Ne fűrészelje le a csonkot [ábra A4] |
|---------------------------|---|

A legnagyobb átmérőjű tömlő használatok a szivattyú maximális szállítóteljesítménnyel tud dolgozni.

| | | | |
|------------------|---------------------|---------------------|---------------------|
| Szivattyú | Cikksz. 9030 | Cikksz. 9042 | Cikksz. 9046 |
| | Cikksz. 9032 | | |
| | Cikksz. 9040 | | |

| | | | |
|-------------------------------------|---------------------|---------------------|---------------------|
| Kis átmérőjű tömlő | 25 mm (1") | 25 mm (1") | 32 mm (1 1/4") |
| Cikksz. GARDENA Tömlőbilincs | Cikksz. 7193 | Cikksz. 7193 | Cikksz. 7194 |

| | | | |
|-------------------------------------|---------------------------------|--|---------------------|
| Közepes átmérőjű tömlő | GARDENA csatlakozórendszer G 1" | GARDENA csatlakozórendszer G 1" | 38 mm (1 1/2") |
| Cikksz. GARDENA Tömlőbilincs | | 32 mm (1 1/4")* Cikksz. 7194 | Cikksz. 7195 |

| | | | |
|-------------------------------------|---------------------|---------------------|---------------------|
| Nagy átmérőjű tömlő | 38 mm (1 1/2") | 38 mm (1 1/2") | 51 mm (2") |
| Cikksz. GARDENA Tömlőbilincs | Cikksz. 7195 | Cikksz. 7195 | Cikksz. 7196 |

38 mm-es (1 1/2"-os) tömlő esetén a **5005 sz.-ú GARDENA lapos tömlő készlet** használatát ajánljuk 10 m-es hosszal és tömlőbilinccsel.

* A cikksz. 9042 termék tartozékai között 1 1/4"-os tömlőkhöz használható ④ tömlőkapcsoló is szerepel.

Tömlő csatlakoztatása tömlőkapcsolóval:

1. Nagy átmérőjű tömlő használatok a ④ tömlőkapcsolót az ③ ponton válassza le.
2. Csak 9046 sz.-ú terméknel: közepes átmérőjű tömlő használatok a ④ tömlőkapcsolót a ① ponton válassza le.

3. Húzza rá a tömlőt a ④ tömlőkapcsolóira.
4. Erősítse rá a tömlőt a ④ tömlőkapcsolóra pl. egy GARDENA tömlőbilincs segítségével.

Tömlő csatlakoztatása a GARDENA csatlakozórendszerrel:

A (cikksz. 9046) **25000DIRT** esetén a tömlő nem csatlakoztatható a GARDENA csatlakozórendszerrel használható ④ tömlőkapcsoló segítségével.

GARDENA csatlakozórendszerrel 19 mm (3/4")- / 15 mm (5/8") és 13 mm (1/2") tömlőket lehet csatlakoztatni.

25 m-nél (1"-nál) kisebb átmérőjű tömlőt nem tanácsos használni, mivel ez a szállított mennyiség tekintetében jelentős teljesítménycsökkenéshez vezetne.

| Tömlőátmérő | Szivattyú csatlakoztatása | Cikksz. |
|---------------------|---|---------------------|
| 13 mm (1/2") | GARDENA Szivattyú-csatlakozó-készlet | Cikksz. 1750 |
| 15 mm (5/8") | GARDENA Szivattyú-csatlakozó-készlet | Cikksz. 1750 |
| 19 mm (3/4") | GARDENA Szivattyú-csatlakozó-készlet | Cikksz. 1752 |

1. A ④ tömlőkapcsolót a ③ ponton válassza le.
2. A tömlőt a GARDENA megfelelő csatlakozórendszerének segítségével csatlakoztassa a ④ tömlőkapcsolóira.

Szivattyú csatlakozó felszerelése [ábra A5]:



VESZÉLY! Személyi sérülés veszélye!

A járókerék vágási sérülésekkel fenyeget.

→ Csak a könyökdarabbal működtesse a szivattyút.

A tömlőkötés az ① könyökdarabon lévő ② rögzítőelemek segítségével nehézség nélkül létrehozható és bontható.

1. Ütközésig csavarja be az ① könyökdarabot a szivattyúba az óramutató járásának irányában (ha a tömlőt vízszintesen át kívánja helyezni, az ① könyökdarab visszafelé akár fél fordulattal is kicsavarható)
2. Csak a 9042/9046 cikksz. termékeknel: csavarja be a ③ összekötő darabot a ④ tömlőkapcsolóba.
3. Ütközésig nyomja be a ④ tömlőkapcsolót az ① könyökdarabba úgy, hogy az hallhatóan és láthatóan a helyére ugorjon.

A tömlő immár biztonságos módon össze van kötve a szivattyúval.

3. KEZELÉS



VESZÉLY! Személyi sérülés veszélye!

Sérülésveszély áll fenn, ha a termék véletlenül beindul.

→ Csatlakoztatás, beállítás vagy szállítás előtt válassza le a terméket az áramellátásról.

Víz szivattyúzása:

Ha a szivattyút nem lehet a markolatnál fogva leengedni, ezt a műveletet mindig kötéll segítségével kell elvégezni. Bújtsa át a kötelet az e célra szolgáló gyűrűkön, és kössön rá csomót, nehogy kicsúszhasson. A beüzemeléskor alkalmazandó minimális merülési mélységet lásd a 7. MŰSZAKI ADATOK.

A szivattyút úgy kell felállítani, hogy a szennyezések ne zárhassák el teljesen vagy részben a szívótalpon lévő beömlő nyílásokat.

Tóban pl. célszerű téglára állítani a szivattyút.

Ha a szivattyúval minimális vízszintnél kezd vizet szívni, a szívási folyamat hosszabb időt vehet igénybe.

1. Merítse be a szivattyút.
2. Kösse össze a szivattyút az áramellátással.
Figyelem! Az úszókapcsoló beállításától függően a szivattyú azonnal elindulhat.

Automatikus üzem úszókapcsolóval [ábra O1]:

A kapcsolási magasságot az ⑤ úszókapcsoló beállításával lehet meghatározni. A biztonságos üzemeléshez az úszókapcsolónak szabadon kell tudnia mozogni a szivattyú körül..

A be- és kikapcsolási szint beállítása [ábra O1]:

A 7. MŰSZAKI ADATOK maximális bekapcsolási magasságot és a minimális kikapcsolási magasságot az adott

helyzethez igazíthatjuk oly módon, hogy az úszókapcsoló kábelét benyomjuk az úszókapcsoló (A) reteszelő elemébe.

- Minél magasabban rögzítjük a kábelt, annál magasabban lesz a be- és kikapcsolási magasság.
 - Minél rövidebb az ⑤ úszókapcsoló és az úszókapcsoló (A) rögzítőeleme között futó kábel, annál kisebb lesz a bekapcsolási-, és annál nagyobb lesz a kikapcsolási magasság.
1. Nyomja be a (11) úszókapcsoló kábelét az (A) úszókapcsoló-rögzítő szerkezet egyik nyílásába.
 2. Vizsgálja meg, hogy kikapcsol-e önmagától a szivattyú.



FIGYELEM!

→ Az úszókapcsoló csak akkor tud be és kikapcsolni, ha az úszókapcsoló és az úszókapcsoló rögzítő eleme közti kábel legalább 10 cm hosszú.

Kézi üzemeltetés [ábra O2]:

A szivattyú állandóan üzemben van, mivel az úszókapcsoló áthidalta állapotba kerül.

1. Lefelé néző kábellel nyomja rá a ⑤ úszókapcsolót az úszókapcsoló (A) rögzítő elemére.
2. Állítsa fel a szivattyút a vízben úgy, hogy biztonságosan álljon.
3. Kösse össze a szivattyút az áramellátással.
Figyelem! A szivattyú azonnal beindul.

Az úszókapcsoló áthidalása esetén a szivattyú állandóan száraz futás elleni védelem nélkül fog járni. Ne hagyja felügyelet nélkül a járó szivattyút, nehogy megrongálódjon a száraz futás miatt.

A benne maradt víz min. magasságát (lásd a 7. MŰSZAKI ADATOK) című szakaszt) csak kézi üzemben lehet elérni, mivel az automatikus üzemben az úszókapcsoló már idő előtt lekapcsolja a szivattyút.

4. KARBANTARTÁS



VESZÉLY! Személyi sérülés veszélye!

Sérülésveszély áll fenn, ha a termék véletlenül beindul.

→ Mielőtt karbantartásba fogna a terméken, válassza le az áramellátásról.

A szivattyú tisztítása:



VESZÉLY! Személyi sérülés veszélye!

Sérülésveszély, és a termék károsodásának kockázata.

- A terméket ne tisztítsa vízsugárral (különösen nagy nyomású vízsugárral).
- Tisztításhoz ne használjon vegyszereket, így benzint vagy oldószereket se. Egyes vegyszerek tönkre tehetnek fontos műanyag alkatrészeket.

→ Tisztítsa meg a szivattyú felületét nedves kendővel.

Szivattyú átöblítése:

Klór tartalmú, mosószeres vagy erősen szennyezett víz szivattyúzása után mindig át kell öblíteni a szivattyút.

1. Nyomjon át a szivattyú langymeleg (max. 35 °C-os) vizet, esetleg enyhe tisztítószert (pl. öblítőszer) hozzáadásával mindaddig, ameddig a szivattyúzott víz tiszta nem lesz.
2. Ártalmatlanítsa a maradványokat a hulladékkezelési törvény irányelvei szerint.

5. TÁROLÁS

Üzemen kívül helyezés:

A szivattyú nem fagyálló!

A terméket gyermekektől elzárt helyen kell őrizni.

1. Válassza le a szivattyút az áramforrásról.
2. Fordítsa feje tetejére a szivattyút mindaddig, amíg több víz már nem folyik ki belőle.
3. Tisztítsa meg a szivattyút (lásd a 4. KARBANTARTÁS című szakaszt).
4. Őrizze a szivattyút száraz, zárt és fagymentes helyen.

Ártalmatlanítás:

(2012/19/EU jelű IE szerint)



Nem szabad a terméket a normál háztartási hulladékkal együtt kidobni. A hatályos helyi környezetvédelmi előírásoknak megfelelően kell ártalmatlanítani.

FONTOS!

→ Adja le a terméket a helyi újrahasznosító gyűjtőhelyen, vagy bízza rájuk az ártalmatlanítását.

6. HIBAELHÁRÍTÁS



VESZÉLY! Személyi sérülés veszélye!

Sérülésveszély áll fenn, ha a termék véletlenül beindul.

→ Válassza le a terméket a hálózatról, mielőtt neki-fogna a termék hibájának elhárításához.

Szivótalp és járókerék megtisztítása [ábra T1]:

1. Csak 9046 sz-ú terméknel: Csavarja ki az 5 darab ⑨ keresztornyú csavart, és vegye le a ⑩ fedelet.
2. Csavarja ki a 4 darab ⑥ keresztornyú csavart

3. Húzza le az ⑦ szivótalpat a szivattyúról.
4. Tisztítsa meg az ⑦ szivótalpat és a ⑧ járókereket (e karbantartási munkák elvégzése nem teszi semmissé a garanciát).
5. Gondosan tisztítsa meg a ⑪ tömitést, nehogy megromlódjon és áteresszen.
6. Fordított sorrendben szerelje vissza a ⑦ szivótalpat.

A megrongálódott tömitést le kell cserélni.

Biztonsági okokból a megrongálódott járókereket csak a GARDENA szerviz cserélheti ki.

HD

| Probléma | Lehetséges oka | Megoldása |
|---|---|---|
| Szivattyú jár, de nem szállít vizet | A levegő nem tud távozni, mert a nyomóvezeték zárva van. (Esetleg a vezeték megtört). | → Nyissa ki a nyomóvezeték (pl. zárószelep, kihordó készülékek). |
| | Légpáma a szivótalpban. | → Várjon kb. 60 másodpercet, amíg a szivattyú el nem végzi az ön-légtelenítést (esetleg kapcsolja ki/be). |
| | Szivónyílás eldugult. | → Vízszaggal tisztítsa meg a szivónyílást. |
| | Tömítő eldugult. | → Távolítsa el a dugulást a tömlőből. |
| | Járókerék forgása akadályozva van. | → Tisztítsa meg a szivótalpat és a járókereket. |
| | Vízszint az üzembe helyezéskor a minimális szint alatt van. | → A szivattyút merítse mélyebbre. |
| A szivattyú nem indul el vagy üzemelés közben hirtelen megáll | A hővédő kapcsoló túlmelegedés miatt lekapcsolta a szivattyút. | → Tisztítsa meg a szivónyílást. Ügyeljen arra, hogy a közeg hőmérséklete ne legyen nagyobb (35 °C-nál). |
| | Szivattyú nem kap áramot. | → Vizsgálja meg a biztosítékokat és az elektromos dugaszoló csatlakozásokat. |
| | A HÁV kapcsoló kioldott (hibaáram). | → Válassza le a szivattyút az áramellátásról, és forduljon a GARDENA szervizhez. |

| Probléma | Lehetséges oka | Megoldása |
|--|-----------------------|--|
| A szivattyú üzemel, de a szállítási teljesítmény hirtelen visszaesik | Szívónyílás eldugult. | → Vízsugárral tisztítsa meg a szívónyí- lást. |
| | Tömlő eldugult. | → Távolítsa el a dugulást a tömlőből. |



ÚTMUTATÁS: Egyéb üzemzavarok esetén forduljon a GARDENA területileg illetékes szervizközpontjához. Javításokat csak a GARDENA szervizközpontokkal, valamint a GARDENA szerződött szakkereskedőivel szabad végezteni.

7. MŰSZAKI ADATOK

| Búvárszivattyú | Egység | Érték (cikksz. 9030) | Érték (cikksz. 9032) | Érték (cikksz. 9040) | Érték (cikksz. 9042) | Érték (cikksz. 9046) |
|---|-----------|----------------------------|----------------------------|----------------------------|---|---|
| Névleges teljesítmény | W | 300 | 450 | 300 | 450 | 1100 |
| Hálózati feszültség | V (AC) | 230 | 230 | 230 | 230 | 230 |
| Hálózati frekvencia | Hz | 50 | 50 | 50 | 50 | 50 |
| Max. szállítási mennyiség | l/h | 9000 | 11000 | 9000 | 16000 | 25000 |
| Max. nyomás/ Max. szállítási magasság | bar/ m | 0,6 / 6,0 | 0,7 / 7,0 | 0,6 / 6,0 | 0,7 / 7,0 | 1,1 / 11,0 |
| Max. merülési mélység | m | 7 | 7 | 7 | 7 | 7 |
| Min./max. bekapcsolási magasság | mm | 250 / 390 | 230 / 400 | 230 / 400 | 260 / 420 | 300 / 600 |
| Min./max. kikapcsolási magasság | mm | 45 / 90 | 50 / 90 | 50 / 90 | 50 / 90 | 120 / 200 |
| Maradék víz magasság | mm | 2 | 2 | 25 | 35 | 38 |
| Víz max. átmérőjű szemcséket tartalmaz | mm | 5 | 5 | 25 | 35 | 38 |
| Minimális vízszint üzembe helyezéskor (kb.) | mm | 10 | 10 | 30 | 45 | 45 |
| Csatlakozókábel | m | 10 (H05RN-F) | 10 (H05RN-F) | 10 (H05RN-F) | 10 (H05RN-F) | 10 (H07RN-F) |
| Súly kábel nélkül (kb.) | kg | 4,1 | 4,6 | 4,2 | 4,7 | 7,1 |
| Vízlefolyó csatlakozómenet | Coll | G 1 1/4" | G 1 1/4" | G 1 1/2" | G 1 1/2" | G 1 1/2" |
| Csatlakozási lehetőségek | Coll | 1" / 1 1/2" / G 1" | 1" / 1 1/2" / G 1" | 1" / 1 1/2" / G 1" | 1" / 1 1/4" / 1 1/4" / 1 1/2" / G 1" 1 1/2" / 2" | 1" / 1 1/4" / 1 1/4" / 1 1/2" / G 1" 1 1/2" / 2" |
| Max. vízhőmérséklet | °C | 35 | 35 | 35 | 35 | 35 |

Útmutatás: A be-/kikapcsolási magasságokat, valamint a minimális vízszintet üzembe helyezéskor, a legyzendő magasságkülönbségek figyelembe vétele nélkül határoztuk meg. Kb. 1 m-nél nagyobb szállítási magasságoknál hosszabb, akár 1 perces is kitevő felszívási idők, vagy magasabb, akár +5 cm-es minimális vízszintek adódnak.

8. TARTOZÉKOK

| | | |
|--|---|---------------------|
| GARDENA lapos tömlő készlet | 10 m-es, 38 mm-es (1 1/2"-os) tömlő szorítóbilinccsel. | cikksz. 5005 |
| GARDENA Csatlakozóbilincs | 25 mm (1") tömlőkhöz, csatlakozócsonkra történő csatlakoztatásához. | cikksz. 7193 |
| GARDENA Csatlakozóbilincs | 32 mm (1 1/4") tömlőkhöz, csatlakozócsonkra történő csatlakoztatásához. | cikksz. 7194 |
| GARDENA Csatlakozóbilincs | 38 mm (1 1/2") tömlőkhöz, csatlakozócsonkra történő csatlakoztatásához. | cikksz. 7195 |
| GARDENA Csatlakozóbilincs | 51 mm (2") tömlőkhöz, csatlakozócsonkra történő csatlakoztatásához. | cikksz. 7196 |
| GARDENA Szivattyúcsatlakozó készlet | 19 mm (3/4") tömlőkhöz, GARDENA csatlakozórendszerrel történő csatlakoztatásához. | cikksz. 1752 |

9. SZERVIZ/GARANCIA

Szerviz:

Kérjük, vegye fel velünk a kapcsolatot a hátoldalon lévő címen.

Garancia nyilatkozat:

Garanciaigény esetén nem kerül felszámolásra díj önnek a nyújtott szolgáltatásokért.

A GARDENA Manufacturing GmbH minden új, eredeti GARDENA termékre a vásárlás napjától számított 2 év garanciát vállal, feltéve, hogy a termékeket kizárólag magán célra használták. Másodkézből vásárolt termékekre nem vonatkozik a gyártói garancia. Ez a garancia a termék minden olyan lényeges hiányosságára kiterjed, amely bizonyíthatóan anyag- vagy gyártási hibára vezethető vissza. A jóállás egy teljes mértékben működőképes cseretermék biztosításával vagy a számunkra megküldött hibás termék ingyenes megjavításával teljesül; fenntartjuk a jogot az ezen lehetőségek közötti választásra. Ez a szolgáltatás az alábbi rendelkezések teljesülése esetén érhető el:

- A terméket rendeltetés szerint használták, a használati útmutatóban meghatározott ajánlások szerint.
- Sem a vevő, sem más nem próbálta felnyitni vagy javítani a terméket.
- A készüléket csak eredeti GARDENA pót- és kopóalkatrészekkel üzemeltették.

- A vásárláskor kapott blokk bemutatása.

Az alkatrészek és készülékelemek (pl. kések, késrögzítő alkatrészek, turbinák, világítótestek, ékszíjak és fogazott szíjak, járókerekek, légszűrők, gyújtógyertyák) szokásos kopása, a kínézetben mutatkozó elváltozások, valamint a kopó alkatrészek és fogyóeszközök nem tartoznak a garancia hatálya alá.

Ez a gyártói garancia a fenti feltételeknek megfelelő pótalkatrész szállításra és javításra szorítkozik. A gyártói garancia nem szolgáltat alapot a velünk, mint gyártóval szemben támasztandó egyéb, például kártérítési igények elismerésére. Ez a gyártói garancia természetesen **nem érinti** a vásárlót a törvények és a szerződés alapján a kereskedővel / eladóval szemben megillető szavatossági igényeket.

A gyártói garancia a Németországi Szövetségi Köztársaság jogrendjének hatálya alá tartozik.

Garancia esetén kérjük, hogy a megfelelően bérmentesített hibás terméket a vásárláskor kapott blokk másolatának és a hiba leírásának kíséretében küldje el a GARDENA szerviz címére.

Kopóalkatrészek:

A járókerék kopó alkatrésznek számít, így nem tartozik a garancia hatálya alá.

GARDENA Ponorné čerpadlo na čistou vodu 9000CLEAR č.v. 9030 / 11000CLEAR č.v. 9032 / Ponorné čerpadlo na špinavou vodu 9000DIRT č.v. 9040 / 16000DIRT č.v. 9042 / 25000DIRT č.v. 9046

| | |
|----------------------------|----|
| 1. BEZPEČNOST | 92 |
| 2. MONTÁŽ | 94 |
| 3. OBSLUHA | 94 |
| 4. ÚDRŽBA | 95 |
| 5. SKLADOVÁNÍ | 96 |
| 6. ODSTRAŇOVÁNÍ CHYB | 96 |
| 7. TECHNICKÁ DATA | 97 |
| 8. PŘÍSLUŠENSTVÍ | 97 |
| 9. SERVIS/ZÁRUKA | 98 |

Překlad originálních pokynů.



Tento produkt mohou používat děti od věku 8 let a osoby se sníženými fyzickými, smyslovými nebo mentálními schopnostmi nebo nedostatkem zkušeností a znalostí, pokud jsou pod dohledem nebo byly ohledně bezpečného používání přístroje zaškoleny a rozumí tomu, jaké nebezpečí z toho vyplývá. Děti si s produktem nesmějí hrát. Čištění a uživatelskou údržbu nesmí provádět děti bez dohledu. Doporučujeme, aby produkt používali mladiství až od 16 let.

Využití odpovídající určenému účelu:

Ponorné čerpadlo GARDENA je určeno k odvodňování při zátopách, ale také k přečerpávání a vyčerpávání nádob,

pro odběr vody ze studní a šachet, pro odvodňování lodí a jachet, stejně tak pro časově omezené provzdušňování vody, cirkulaci vody a čerpání vody s obsahem chloru a pracích prostředků na soukromých domácích a hobby zahrádkách.

Čerpané kapaliny:

Pomocí Ponorného čerpadla GARDENA se smí čerpat jen voda.

Čerpadlu nevedí zaplavení vodou (vodotěsné) a je určené k ponoření do vody (max. hloubka ponoření viz 7. TECHNICKÁ DATA).

Produkt je vhodný k čerpání následujících kapalin:

- **Ponorné čerpadlo na čistou vodu:** čistá nebo lehce znečištěná voda s průměrem nečistot max. 5 mm.
- **Ponorné čerpadlo na špinavou vodu:** znečištěná voda s průměrem nečistot max.:

| Ponorné čerpadlo na špinavou vodu | Max. průměr nečistot |
|-----------------------------------|----------------------|
| 9000DIRT | 25 mm |
| 16000DIRT | 35 mm |
| 25000DIRT | 38 mm |

Produkt není vhodný pro dlouhodobý provoz (trvalý cirkulační provoz).



NEBEZPEČÍ! Poranění!

Nesmí se přečerpávat slaná voda, leptavé, snadno zápalné nebo explozivní látky (např. benzín, petrolej, nitro ředidlo), oleje, topný olej a potraviny.

1. BEZPEČNOST

DŮLEŽITÉ!

Přečtěte pečlivě tento návod na použití a uchovejte ho pro opětovné přečtení.

Symbols na produktu:



Přečtěte si návod na provoz.

Obecné bezpečnostní pokyny

Elektrická bezpečnost



NEBEZPEČÍ! Úraz elektrickým proudem!
Nebezpečí poranění elektrickým proudem.

→ Produkt musí být elektricky napájen přes FI-spínač (RCD) se jmenovitým vypínacím proudem maximálně 30 mA.

→ Pokud zareaguje zařízení na proudovou ochranu (RCD), kontaktujte servis GARDENA.



NEBEZPEČÍ! Nebezpečí poranění!
Nebezpečí poranění elektrickým proudem.

→ Než začnete s údržbou nebo než budete vyměňovat díly, odpojte produkt od sítě. Přitom musí být pro Vás zásuvka viditelná.

Bezpečný provoz

Teplota vody nesmí překročit 35 °C.

Čerpadlo nesmí být použito, pokud se ve vodě nacházejí osoby.

Může dojít ke znečištění kapaliny v důsledku výstupu mazacích látek.

Jiné osoby udržujte dále od vody.

Čerpadlo provozujte jen s kolenem.

Konec hadice by měl být níže než maximální dopravní výška.

Ochranný spínač

Teplotní ochranný spínač:

Při přetížení je čerpadlo vypnuto vestavěnou tepelnou ochranou motoru. Po dostatečném ochlazení motoru je čerpadlo opět připraveno k provozu.

Automatické odvodušnění:

Toto čerpadlo je vybaveno odvodušňovacím ventilem, který odstraní eventuální vzduchový polštář v čerpadle. V závislosti na funkci tak může na boku tělesa vytéct trochu vody.

Dodatečné bezpečnostní pokyny

Elektrická bezpečnost



NEBEZPEČÍ! Zástava srdce!

Tento produkt vytváří za provozu elektromagnetické pole. Toto pole může za určitých podmínek působit na funkci aktivních nebo pasivních lékařských implantátů. Aby se vyloučily nebezpečné situace, které by mohly vést k těžkým nebo smrtelným poraněním, měly by osoby s lékařským implantátem před použitím produktu konzultovat svého lékaře a výrobce implantátů.

Kabely

Při použití prodlužovacího kabelu musí jeho minimální průřez odpovídat následující tabulce:

| Napětí | Délka kabelu | Průřez |
|---------------------|--------------|---------------------|
| 230 – 240 V / 50 Hz | Do 20 m | 1,5 mm ² |
| 230 – 240 V / 50 Hz | 20 – 50 m | 2,5 mm ² |



NEBEZPEČÍ! Úraz elektrickým proudem!

Přes odříznutou síťovou zástrčku může přes síťový kabel vniknout do elektrické oblasti vlhkost a způsobit zkrat.

→ Síťovou zástrčku v **žádném** případě nestříhejte (např. stěnová průchodka).

→ Netahejte zástrčku za kabel, když ji chcete vytáhnout ze zásuvky, chytněte ji za těleso zástrčky.

→ Pokud se u tohoto přístroje poškodí síťové přírodní vedení, musí být vyměněno výrobcem nebo jeho servisem nebo podobně kvalifikovanou osobou, aby se vyloučilo ohrožení elektrickým proudem.

Zástrčky a spojky musí být chráněny proti stříkající vodě.

Ujistěte se, že se elektrické připojení nenachází v oblasti zaplavené vodou.

Zástrčku a síťový kabel chraňte před horkem, olejem a ostrými hranami.

Dbejte síťového napětí. Údaje na typovém štítku musí souhlasit s údaji v síti.

Při pobytu v bazénu nebo při dotyku vodní plochy musí být bezpodmínečně vytažena síťová zástrčka čerpadla.

K přenášení nebo upevňování čerpadla nepoužívejte napájecí kabel.

Pro ponoření, resp. vytažení a zajištění čerpadla musí být použit upevňovací provaz.

Pravidelně kontrolujte přírodní vedení.

Před použitím čerpadla zkontrolujte pohledem, zda není poškozené (hlavně kabel a zástrčka).

Poškozené čerpadlo nikdy nepoužívejte. Čerpadlo v případě poškození bezpodmínečně nechte zkontrolovat v servisu firmy GARDENA.

Návod na montáž: Všechny šrouby opět ručně dotáhnout.

Před použitím po údržbě zajistit, aby byly všechny díly přišroubovány.

Při využití našich čerpadel s generátorem je třeba dbát výstražných pokynů výrobce generátoru.

Osobní bezpečnost



NEBEZPEČÍ! Nebezpečí udušení!

Menší díly mohou být snadno spolknuty. Při použití polyetylenových sáčků hrozí malým dětem nebezpečí udušení. Děti se musí během montáže zdržovat v dostatečné vzdálenosti.

Dbejte na minimální stav vody podle parametrů čerpadla. Nenechávejte čerpadlo běžet déle než 10 minut proti uzavřené výtlačné straně.

Písek a jiné abrazivní látky vedou k rychlejšímu opotřebení a zkrácení životnosti čerpadla.

Plovákový spínač smí být ovládán pouze mimo vodu.

Hadice nesmí být během provozu vytažena.

Než začnete odstraňovat chyby, nechte čerpadlo vychladnout.

2. MONTÁŽ



NEBEZPEČÍ! Poranění!

Nebezpečí poranění při neúmyslném spuštění produktu.

→ Než začnete produkt montovat, oddělte ho od elektrického napájení.

Možnosti připojení připojovacího šroubení [obr. A1]:

Hadice může být připojena pomocí připojovacího šroubení ④ k různým průměrům hadice nebo pomocí spojovacího systému GARDENA.

| | |
|--|--|
| Velký průměr hadice | Čep priu u ^(a) oddělit [obr. A2] |
| Spojovací systém GARDENA / Č.v. 9046: Střední průměr hadice | Čep priu u ^(b) oddělit [obr. A3] |
| Malý průměr hadice | Čep neoddělovat [obr. A4] |

Při použití největšího průměru hadice má čerpadlo maximální čerpací výkon.

| | | | |
|------------------------------------|-------------------------------|-------------------------------|------------------|
| Čerpadlo | Č.v. 9030 | Č.v. 9042 | Č.v. 9046 |
| | Č.v. 9032 | | |
| | Č.v. 9040 | | |
| Malý průměr hadice | 25 mm (1") | 25 mm (1") | 32 mm (1 1/4") |
| Č.v. GARDENA hadicová spona | Č.v. 7193 | Č.v. 7193 | Č.v. 7194 |
| Střední průměr hadice | Spojovací systém GARDENA G 1" | Spojovací systém GARDENA G 1" | 38 mm (1 1/2") |
| Č.v. GARDENA hadicová spona | | 32 mm (1 1/4")* | Č.v. 7195 |
| Velký průměr hadice | 38 mm (1 1/2") | 38 mm (1 1/2") | 51 mm (2") |
| Č.v. GARDENA hadicová spona | Č.v. 7195 | Č.v. 7195 | Č.v. 7196 |

Při použití hadice 38 mm (1 1/2") doporučujeme **sadu ploché hadice GARDENA č.v. 5005** s hadicí o délce 10 m a s hadicovou sponou.

* K č.v. 9042 se přidává jedno přídavné připojovací šroubení ④ pro hadice 1 1/4".

Připojení hadice pomocí připojovacího šroubení:

1. Při použití velkého průměru hadice oddělte připojovací šroubení ④ v ③.

2. Jen pro typ 9046: Při použití středního průměru hadice oddělte připojovací šroubení ④ v ⑤.
3. Nasuňte hadici na připojovací šroubení ④.
4. Upevněte hadici např. pomocí hadicové spony GARDENA k připojovacímu šroubení ④.

Připojení hadice pomocí spojovacího systému GARDENA:

U **25000DIRT** (č.v. 9046) nelze hadici spojit pomocí připojovacího šroubení ④ se spojovacím systémem GARDENA. Pomocí GARDENA zastřešeného systému se mohou připojit hadice 19 mm (3/4") / 15 mm (5/8") a 13 mm (1/2").

Nedoporučujeme používat hadice s průměrem menším než 25 mm (1"), protože to znamená zřetelné snížení průtoku.

| Průměr hadice | Přípojka čerpadla | Č.v. |
|----------------------|--|------------------|
| 13 mm (1/2") | GARDENA Připoj. sada pro čerpadla | Č.v. 1750 |
| 15 mm (5/8") | GARDENA Připoj. sada pro čerpadla | Č.v. 1750 |
| 19 mm (3/4") | GARDENA Připoj. sada pro čerpadla | Č.v. 1752 |

1. Oddělte připojovací šroubení ④ v ⑤.
2. Připojte hadici pomocí příslušného spojovacího systému GARDENA k připojovacímu šroubení ④.

Montáž připoje na čerpadle [obr. A5]:



NEBEZPEČÍ! Poranění!

Říznutí o oběžné kolo.

→ Čerpadlo provozujte jen s kolenem.

Pomocí aretací ② na koleně ① lze hadici bez problémů připojit a odpojit.

1. Zašroubujte kolo ① ve směru pohybu hodinových ručiček na doraz do čerpadla. (Pokud má být hadice vedena vodorovně, lze kolo ① vytočit zpět až o půl otáčky.)
2. Jen pro typ 9042 / 9046: Do připojovacího šroubení ④ zašroubujte spojovací díl ③.
3. Zatlačte připojovací šroubení ④ hadice na doraz do kolena ① tak, až slyšitelně a viditelně zaklapne. *Hadice je bezpečně připojena k čerpadlu.*

3. OBSLUHA



NEBEZPEČÍ! Poranění!

Nebezpečí poranění při neúmyslném spuštění produktu.

→ Než začnete produkt připojovat, nastavovat nebo transportovat, oddělte ho od elektrického napájení.

Čerpání vody:

Pokud nelze čerpadlo spustit dolů pomocí držadla, musí být vždy spuštěno pomocí provazu. Provaz protáhněte okem na čerpadle a zavažte. Minimální hloubka ponoření při uvedení do provozu viz 7. TECHNICKÁ DATA.

Čerpadlo musí být instalováno tak, aby nebyly otvory na sací noze úplně nebo částečně zablokovány.

V rybníku by mělo být čerpadlo postaveno například na cihlu.

Při procesu sání blízkou minimálnímu stavu vody při uvádění do provozu může trvat nasátí delší dobu.

1. Ponořte čerpadlo.
2. Připojte čerpadlo k elektrickému napájení.
Pozor! V závislosti na nastavení plovákového spínače se může čerpadlo ihned rozběhnout.

Automatický provoz s plovákovým spínačem [obr. O1]:

Nastavením plovákového spínače ⑤ máte možnost stanovit spínací výšky. Pro bezpečný provoz musí mít plovákový spínač možnost volně se okolo čerpadla pohybovat.

Nastavení zapínací a vypínací výšky [obr. O1]:

Maximální spínací výška a minimální vypínací výška (viz 7. TECHNICKÁ DATA) mohou být nastaveny tak, že se kabel plovákového spínače ④ zatlačí do aretace plovákového spínače.

- Čím výše je kabel upevněn, tím výše jsou zapínací a vypínací výšky.
- Čím kratší je kabel mezi plovákovým spínačem ⑤ a aretací plovákového spínače ④, tím nižší je spínací výška a tím vyšší je vypínací výška.

1. Zatlačte kabel plovákového spínače ⑤ do jednoho z otvorů aretace plovákového spínače ④.
2. Zkontrolujte, zda čerpadlo automaticky vypne.



POZOR!

→ Aby bylo zaručeno zapnutí a vypnutí plovákového spínače, musí být délka kabelu mezi plovákovým spínačem a aretací plovákového spínače minimálně 10 cm.

Manuální provoz [obr. O2]:

Čerpadlo zůstává trvale v provozu, protože je plovákový spínač přemostěn.

1. Posuňte plovákový spínač ⑤ s kabelem dolu na aretaci plovákového spínače ④.
2. Čerpadlo postavte stabilně do vody.
3. Připojte čerpadlo k elektrickému napájení.
Pozor! Čerpadlo ihned naběhne.

Čerpadlo běží dlouhodobě bez ochrany proti chodu nasucho, protože je plovákový spínač přemostěn. Aby nedošlo k poškození čerpadla chodem nasucho, provozovat pouze pod dohledem.

Minimální výšky zbylé vody (viz 7. TECHNICKÁ DATA) se dosáhne pouze v manuálním provozu, protože v automatickém provozu vypne plovákový spínač čerpadlo příliš brzy.

CS

4. ÚDRŽBA



NEBEZPEČÍ! Poranění!

Nebezpečí poranění při neúmyslném spuštění produktu.

→ Než začnete na produktu provádět údržbu, oddělte ho od elektrického napájení.

Čištění čerpadla:



NEBEZPEČÍ! Poranění!

Nebezpečí poranění a riziko poškození produktu.

- Nečistěte produkt vodním paprskem (zejména ne pod vysokým tlakem).
- Nečistěte chemikáliemi, včetně benzínu nebo ředidel. Některé mohou zničit důležité plastové díly.

→ Vyčistěte povrch čerpadla vlhkým hadrem.

Propláchnutí čerpadla:

Po čerpání vody s obsahem chlóru nebo mycího prostředku nebo silně znečištěné vody musí být čerpadlo propláchnuto.

1. Čerpejte vlažnou vodu (max. 35 °C) eventuálně vodu s přísadou jemného čistícího prostředku (např. mycího prostředku) tak dlouho, až je čerpaná voda čirá.
2. Zbytky odstraňte podle směrnice zákona na odstranění odpadů.

5. SKLADOVÁNÍ

Vyřazení z provozu:

Čerpadlo není odolné mrazu!

Produkt musí být uchováván mimo dosah dětí.

1. Odpojte čerpadlo od elektrického napájení.
2. Otáčejte čerpadlo za hlavu tak až už nevytéká žádná voda.
3. Čerpadlo vyčistěte (viz 4. ÚDRŽBA).
4. Čerpadlo skladujte na suchém, uzavřeném místě, chráněném proti mrazu.

Likvidace:

(podle RL2012/19/EU)



Produkt nesmí být likvidován spolu s běžným domácím odpadem. Musí být likvidován podle platných místních ekologických předpisů.

DŮLEŽITÉ!

→ Likvidujte produkt prostřednictvím Vašeho místního recyklačního sběrného místa.

6. ODSTRAŇOVÁNÍ CHYB



NEBEZPEČÍ! Poranění!

Nebezpečí poranění při neúmyslném spuštění produktu.

→ Než začnete odstraňovat chyby produktu, odpojte produkt od elektrického napájení.

Čištění sací nohy a oběžného kola [obr. T1]:

1. Jen pro typ 9046: Vyšroubujte 5 křížových šroubů ⑨ a sundějte viko ⑩.

2. Vyšroubujte 4 křížové šrouby ⑥.
3. Stáhněte z čerpadla sací nohu ⑦.
4. Vyčistěte sací nohu ⑦ a oběžné kolo ⑧ (při těchto údržbářských pracích záruka nezaniká).
5. Vyčistěte pečlivě těsnění ⑪, aby se vyloučilo poškození a netěsnosti.
6. Sací nohu ⑦ opět namontujte v obráceném pořadí.

Poškozené těsnění musí být vyměněno.

Poškozené oběžné kolo smí z bezpečnostních důvodů vyměňovat pouze servis GARDENA.

CS

| Problém | Možná příčina | Náprava |
|--|---|--|
| Čerpadlo běží, ale nečerpá žádnou vodu | Vzduch nemůže uniknout, výtlačné potrubí je uzavřené. (Event. přehnutá tlaková hadice). | → Otevřete tlakové vedení (např. uzavírací ventil, dávkovací přístroje). |
| | Vzduchový polštář v sací patce. | → Počkejte asi 60 sekund, až se čerpadlo samo odvzdušní (popř. vypnout/zapnout). |
| | Sací otvor je ucpan. | → Vyčistěte sací otvor pomocí proudu vody. |
| | Hadice je ucpaná. | → Odstraňte ucpaní hadice. |
| | Oběžné kolo je zablokováno. | → Sací nohu a oběžné kolo vyčistěte. |
| Čerpadlo nenaskočí nebo zůstává během provozu stát | Při uvedení čerpadla do chodu je hladina vody pod minimální úrovní. | → Ponořte čerpadlo hlouběji. |
| | Teplotní ochranný spínač čerpadlo vypnul kvůli přehřátí. | → Vyčistěte sací otvor. Dbejte maximální teploty média (35 °C). |
| | Čerpadlo bez elektrického napájení. | → Zkontrolujte pojistky a elektrické konektorové spoje. |
| Čerpadlo běží, ale čerpací výkon náhle poklesne | Zareagoval RCD-spínač (chybový proud). | → Odpojte čerpadlo od elektrického napájení a obraťte se na servis GARDENA. |
| | Sací otvor je ucpan. | → Vyčistěte sací otvor pomocí proudu vody. |
| | Hadice je ucpaná. | → Odstraňte ucpaní hadice. |



POZNÁMKA: V případě jiných poruch se prosím obraťte na Vaše servisní centrum GARDENA. Opravy smí provádět pouze servisní centra GARDENA a odborní prodejci, kteří jsou firmou GARDENA autorizováni.

7. TECHNICKÁ DATA

| Ponorné čerpadlo | Jednotka | Hodnota (č.v. 9030) | Hodnota (č.v. 9032) | Hodnota (č.v. 9040) | Hodnota (č.v. 9042) | Hodnota (č.v. 9046) |
|---|-----------|------------------------|------------------------|------------------------|--------------------------------|-------------------------|
| Jmenovitý výkon | W | 300 | 450 | 300 | 450 | 1100 |
| Síťové napětí | V (AC) | 230 | 230 | 230 | 230 | 230 |
| Síťová frekvence | Hz | 50 | 50 | 50 | 50 | 50 |
| Max. čerpací množství | l/h | 9000 | 11000 | 9000 | 16000 | 25000 |
| Max. tlak/ max. čerpací výška | bar/ m | 0,6 / 6,0 | 0,7 / 7,0 | 0,6 / 6,0 | 0,7 / 7,0 | 1,1 / 11,0 |
| Max. hloubka ponoru | m | 7 | 7 | 7 | 7 | 7 |
| Min./max. spínací výška | mm | 250 / 390 | 230 / 400 | 230 / 400 | 260 / 420 | 300 / 600 |
| Min./max. vypínací výška | mm | 45 / 90 | 50 / 90 | 50 / 90 | 50 / 90 | 120 / 200 |
| Výška zbytku vody | mm | 2 | 2 | 25 | 35 | 38 |
| Špinavá voda s maximálním průměrem nečistot | mm | 5 | 5 | 25 | 35 | 38 |
| Minimální výška hladiny při uvedení do provozu (asi) | mm | 10 | 10 | 30 | 45 | 45 |
| Přípojný kabel | m | 10 (H05RN-F) | 10 (H05RN-F) | 10 (H05RN-F) | 10 (H05RN-F) | 10 (H07RN-F) |
| Hmotnost bez kabelu (asi) | kg | 4,1 | 4,6 | 4,2 | 4,7 | 7,1 |
| Připojovací závit výstupu vody | Palec | G 1 1/4" | G 1 1/4" | G 1 1/2" | G 1 1/2" | G 1 1/2" |
| Možnosti připojení | Palec | 1" / 1 1/2" / G 1" | 1" / 1 1/2" / G 1" | 1" / 1 1/2" / G 1" | 1" / 1 1/4" / 1 1/2" / G 1" | 1 1/4" / 1 1/2" / 2" |
| Max. teplota čerpaného média | °C | 35 | 35 | 35 | 35 | 35 |

Poznámka: Spínací/vypínací výšky a minimální stav vody při uvedení do provozu byly stanoveny bez výškových diferencí, které mají být překonány. Při dopravních výškách od asi 1 m jsou výsledkem částečně delší časy sání až 1 minuta nebo vyšší minimální stavy vody až +5 cm.

8. PŘÍSLUŠENSTVÍ

| | | |
|---------------------------------------|---|-----------|
| Sada ploché hadice GARDENA | 10 m hadice 38 mm (1 1/2") s hadicovou svorkou. | č.v. 5005 |
| Hadicová spona GARDENA | Pro hadice 25 mm (1") pro připojení přespřípojný čep. | č.v. 7193 |
| Hadicová spona GARDENA | Pro hadice 32 mm (1 1/4") pro připojení přespřípojný čep. | č.v. 7194 |
| Hadicová spona GARDENA | Pro hadice 38 mm (1 1/2") pro připojení přespřípojný čep. | č.v. 7195 |
| Hadicová spona GARDENA | Pro hadice 51 mm (2") pro připojení přespřípojný čep. | č.v. 7196 |
| Sada přípojek pro čerpadla GARDENA | Pro hadice 19 mm (3/4") pro připojení přes GARDENA zástrčný systém. | č.v. 1752 |

9. SERVIS/ZÁRUKA

Servis:

Kontaktujte prosím adresu na zadní straně.

Záruční podmínky:

V případě vznesení nároku na záruku se na poskytnuté služby nevztahuje žádný poplatek.

GARDENA Manufacturing GmbH poskytuje na všechny originální nové produkty GARDENA 2 roky záruku od první koupě u obchodníka, pokud byly produkty používány výhradně pro soukromou potřebu. Na produkty získané na jiném trhu tato záruka výrobce neplatí. Tato záruka se vztahuje na závažné nedostatky produktu, které byly prokazatelně způsobeny vadou materiálu nebo výrobní vadou. Záruka je splněna bezplatným dodáním plně funkčního náhradního výrobku nebo opravou vadného výrobku, který nám byl odeslán. Vyhrazuji si právo vybrat mezi těmito možnostmi. Tato služba podléhá následujícím ustanovením:

- Výrobek byl použit k určenému účelu podle doporučení v návodu k používání.
- Ani kupec, ani žádná třetí osoba se nepokoušeli produkt otevřít nebo opravit.
- Při provozu byly použity jen originální náhradní díly a díly podléhající opotřebení GARDENA.

- Předložení dokladu o koupi.

Normálně opotřebované díly a komponenty (například na nožích, díly upevňující nůž, turbíny, osvětlovací prostředky, klínové a ozubené řemeny, oběžná kola, vzduchové filtry, zapalovací svíčky), optické změny, díly podléhající opotřebení a spotřební díly jsou ze záruky vyloučeny.

Tato záruka výrobce je omezena na náhradní dodávku a opravu podle výše uvedených podmínek. Jiné nároky proti nám jako výrobci, třeba na náhradu škody, nejsou na základě záruky výrobce oprávněny. Tato záruka výrobce **nemá** samozřejmě vliv na existující zákonné a smluvní nároky na záruku vzhledem k obchodníkovi/prodejci.

Záruka výrobce podléhá právu Spolkové republiky Německo.

V případě uplatnění záruky zašlete prosím vadný produkt s kopií kupního dokladu a popisem vady dostatečně ořádkované na adresu servisu GARDENA.

Díly podléhající opotřebení:

Oběžné kolo je díl podléhající opotřebení, a proto je ze záruky vyloučeno.

CS

Smluvní servisní střediska CZ:

NOBUR s.r.o.
Průmyslová 14/1515
110 00 Praha 10
tel.: 242 405 291
fax: 242 405 293
email.: servis@nobur.cz
www.nobur.cz

Ing. Tomáš Vajčner
Vlárská 22
627 00 Brno
tel.:731 150 017
email.: prodej@egardena.cz
www.egardena.cz

Milan Záhumenský – JIRAMI
Lidická 18
715 00 Ostrava-Vítkovice
tel.:596 615 037
mobil.: 603 519 774
fax: 595 626 557
email.: jirami@seznam.cz
www.jirami.cz

KIS PLUS v.o.s.
Želetická 305/3
412 01 Litoměřice
tel.:416 715 511, 416 715 523
fax: 416 739 115
email.: info@kisplus.cz
www.kisplus.cz

GARDENA Ponorné čerpadlo na čistú vodu 9000CLEAR č.v. 9030 / 11000CLEAR č.v. 9032 / Ponorné čerpadlo na znečistenú vodu 9000DIRT č.v. 9040 / 16000DIRT č.v. 9042 / 25000DIRT č.v. 9046

| | |
|-----------------------------|-----|
| 1. BEZPEČNOSŤ | 99 |
| 2. MONTÁŽ | 101 |
| 3. OBSLUHA | 101 |
| 4. ÚDRŽBA | 102 |
| 5. SKLADOVANIE | 103 |
| 6. ODSTRÁNENIE PORÚCH | 103 |
| 7. TECHNICKÉ ÚDAJE | 104 |
| 8. PRÍSLUŠENSTVO | 104 |
| 9. SERVIS/ZÁRUKA | 105 |

Preklad originálneho návodu na obsluhu.



Tento výrobok môžu používať deti staršie ako 8 rokov, ako aj osoby so zníženými fyzickými, zmyslovými alebo mentálnymi schopnosťami alebo nedostatkom skúseností a vedomostí, ak sú pod dohľadom alebo boli o bezpečnom používaní zariadenia poučené a pochopili z toho vyplývajúce nebezpečenstvá. Deti sa s výrobkom nesmú hrať. Deti nesmú vykonávať čistenie a bežnú údržbu bez dohľadu. Obsluhu tohto výrobku odporúčame zveriť mladistvým až od veku 16 rokov.

Určené použitie:

GARDENA Ponorné čerpadlo je určené na odvodňovanie pri záplavách, ale aj na prečerpávanie a odčerpávanie

nádrží, na odber vody zo studní a šácht, na odvodňovanie člnov a jacht, ako aj na časovo obmedzené prevzdušňovanie vody a recirkuláciu vody, a na čerpanie vody obsahujúcej chlór a umývací prostriedok v súkromnej záhradke.

Dopravované kvapaliny:

GARDENA Ponorným čerpadlom sa smie čerpať iba voda.

Čerpadlu nevedí zaplavenie vodou (vodotesné) a je určené na ponorenie do vody (max. hĺbka ponoru, pozri 7. TECHNICKÉ ÚDAJE).

Výrobok je vhodný iba na čerpanie nasledujúcich kvapalín:

- **Ponorné čerpadlo na čistú vodu:** čistá alebo ľahko znečistená voda s priemerom zrna 5 mm.
- **Ponorné čerpadlo na znečistenú vodu:** znečistená voda s priemerom zrna max.:

| Ponorné čerpadlo na znečistenú vodu | Max. priemer zrna |
|-------------------------------------|-------------------|
| 9000DIRT | 25 mm |
| 16000DIRT | 35 mm |
| 25000DIRT | 38 mm |

Výrobok nie je určený na dlhodobú prevádzku (prevádzka s nepretržitým obehom).



NEBEZPEČENSTVO! Ublíženie na zdraví!

Čerpať sa nesmie slaná voda, žieravé, ľahko horľavé alebo výbušné látky (napr. benzín, petrolej, nitrordididlá), oleje, vykurovací olej a potraviny.

1. BEZPEČNOSŤ

DÔLEŽITÉ!

Prečítajte si starostlivo návod na obsluhu a uschovejte ho pre ďalšie použitie.

Symbols na výrobku:



Prečítajte si návod na obsluhu.

Všeobecné bezpečnostné upozornenia

Elektrická bezpečnosť



NEBEZPEČENSTVO! Zásah elektrickým prúdom!

Nebezpečenstvo zranenia zásahom elektrického prúdu.

→ Napájanie výrobku elektrickým prúdom musí byť vybavené prúdovým chráničom (RCD) s menovitým spúšťačím prúdom minimálne 30 mA.

→ Ak zareagoval prúdový chránič (RCD), kontaktujte servis GARDENA.

SK



NEBEZPEČENSTVO! Nebezpečenstvo poranenia!
Nebezpečenstvo zranenia zásahom elektrického prúdu.

→ **Predtým než budete vykonávať údržbu alebo vymieňať diely, odpojte výrobok od siete. Preto sa musí zásuvka nachádzať vo Vašom zornom poli.**

Bezpečná prevádzka

Teplota vody nesmie prekročiť hodnotu 35 °C.

Čerpadlo sa nesmie používať, pokiaľ sa vo vode nachádzajú osoby.

Únikom mazív by mohlo dôjsť k znečisteniu kvapalín.

Zabráňte prístupu tretích osôb k vode.

Čerpadlo prevádzkujte iba s kolenom.

Koniec hadice má byť nižšie ako maximálna dopravná výška.

Ochranný vypínač

Tepelný ochranný spínač:

Vstavaná tepelná ochrana motora vypne pri preťažení čerpadlo. Po dostatočnom vychladnutí motora je čerpadlo opäť pripravené na prevádzku.

Automatické odvodušňovanie:

Toto čerpadlo je vybavené odvodušňovacím ventilom, ktorý odstráni prípadný vzduchový vankúš v čerpadle. V závislosti od funkcie tak môže zboku na teleso vytiect malé množstvo vody.

Dodatočné bezpečnostné upozornenia

Elektrická bezpečnosť



NEBEZPEČENSTVO! Zástava srdca!

Tento výrobok vytvára počas prevádzky elektromagnetické pole. Toto pole môže mať za určitých podmienok vplyv na činnosť aktívnych alebo pasívnych medicínskych implantátov. Aby sa eliminovali nebezpečné situácie, ktoré by mohli viesť k ťažkým alebo smrteľným zraneniam, mali by osoby s medicínskym implantátom použitie tohto výrobku konzultovať so svojim lekárom alebo s výrobcom implantátu.

Kábel

Pri použití predlžovacieho kábla musí jeho minimálny prierez zodpovedať nasledujúcej tabuľke:

| Napätie | Dĺžka kábla | Prierez |
|-------------------|-------------|---------------------|
| 230 – 240 V/50 Hz | Až do 20 m | 1,5 mm ² |
| 230 – 240 V/50 Hz | 20 – 50 m | 2,5 mm ² |



NEBEZPEČENSTVO!
Zásah elektrickým prúdom!

Cez odrezanú sieťovú zástrčku môže cez sieťový kábel vniknúť do elektrickej oblasti vlhkosť a spôsobiť skrat.

→ **Sieťovú zástrčku v žiadnom prípade nestrihajte (napr. stenová priechodka).**

→ Neťahajte zástrčku za kábel, aj ju chcete vytiahnuť zo zásuvky, chyťte ju za teleso zástrčky.

→ Pre zamedzenie nebezpečenstva musí výmenu sieťového kábla tohto prístroja v prípade jeho poškodenia urobiť výrobca alebo jeho zákaznicky servis alebo podobná kvalifikovaná osoba.

Zástrčky a spojky musia byť chránené proti striekajúcej vode.

Ubezpečte sa, že sa elektrické pripojenie nenachádza v oblasti zaplavenej vodou.

Zástrčku a sieťový kábel chráňte pred horkom, olejom a ostrými hranami.

Dbajte na sieťové napätie. Údaje na typovom štítku musia súhlasiť s údajmi v sieti.

Pri zdržiavaní sa v bazéne alebo pri dotyku s vodnou plochou sa musí bezpodmienečne vytiahnuť sieťová zástrčka čerpadla.

Na prenášanie alebo upevňovanie čerpadla nepoužívajte napájací kábel.

Na ponorenie, resp. vytiahnutie a zaistenie čerpadla, sa musí použiť upevňovacie lano.

Prípojnú vedenie kontrolujte pravidelne.

Pred použitím čerpadla skontrolujte pohľadom, či nie je poškodené (hlavne kábel a zástrčku).

Poškodené čerpadlo nikdy nepoužívajte. Čerpadlo v prípade poškodenia bezpodmienečne nechajte skontrolovať v servise firmy GARDENA.

Návod na montáž: znova rukou pevne utiahnite všetky skrutky.

Pred použitím po vykonaní údržby zabezpečte, aby boli zoskrutkované všetky diely.

Pri použití našich čerpadiel s generátormi sa musia rešpektovať výstražné upozornenia výrobcu generátora.

Osobná bezpečnosť



NEBEZPEČENSTVO! Nebezpečenstvo zadusenía!

Menšie diely je možné ľahko prehltnúť. Obaly z umelých hmôt predstavujú pre malé deti nebezpečenstvo zadusenía. Pri montáži držte malé deti v dostatočnej vzdialenosti.

Dodržiavajte minimálnu hladinu vody podľa parametrov čerpadla.

Nenechávajte čerpadlo bežať dlhšie ako 10 minút proti uzatvorenej výlačnej strane.

Piesok a iné abrazívne látky vedú k rýchlejšiemu opotrebeniu a skráteniu životnosti čerpadla.

Plavákový spínač sa smie obsluhovať iba mimo vody.

Počas prevádzky sa nesmie vyťahovať hadica.

Pred odstraňovaním poruchy nechajte čerpadlo vychladnúť.

2. MONTÁŽ



NEBEZPEČENSTVO! Ublíženie na zdraví!
Nebezpečenstvo zranenia v prípade, že výrobok náhodne naštartuje.

→ Pred montážou výrobku ho odpojte od zdroja prúdu.

Možnosti pripojenia prípojnej vsuvky [Obr. A1]:

Cez prípojnú vsuvku ④ je možné hadicu pripojiť k rôznym priemerom hadice alebo GARDENA zásuvnému systému.

| Veľký priemer hadice | Čap pri ④ oddeliť [Obr. A2] |
|--|-----------------------------|
| GARDENA zásuvný systém/ Č.v. 9046: stredný priemer hadice | Čap pri ⑤ oddeliť [Obr. A3] |
| Malý priemer hadice | Čap neoddeľovať [Obr. A4] |

Pri použití najväčšieho priemeru hadice má čerpadlo maximálny čerpací výkon.

| Čerpadlo | Č.v. 9030 Č.v. 9032 Č.v. 9040 | Č.v. 9042 | Č.v. 9046 |
|-----------------------------|-------------------------------------|------------------------------|----------------|
| Malý priemer hadice | 25 mm (1") | 25 mm (1") | 32 mm (1 1/4") |
| Č.v. GARDENA Hadicová spona | Č.v. 7193 | Č.v. 7193 | Č.v. 7194 |
| Stredný priemer hadice | GARDENA zásuvný systém G 1" | GARDENA zásuvný systém G 1" | 38 mm (1 1/2") |
| Č.v. GARDENA Hadicová spona | | 32 mm (1 1/4")* Č.v. 7194 | Č.v. 7195 |
| Veľký priemer hadice | 38 mm (1 1/2") | 38 mm (1 1/2") | 51 mm (2") |
| Č.v. GARDENA Hadicová spona | Č.v. 7195 | Č.v. 7195 | Č.v. 7196 |

Pri použití 38 mm (1 1/2") hadice odporúčame **GARDENA súpravu plochej hadice č.v. 5005 s** 10 m hadicou a hadicovou sponou.

* Pre č.v. 9042 sa pre 1 1/4" hadice dodáva aj prídavná prípojná vsuvka ④a.

Pripojenie hadice cez prípojnú vsuvku:

1. Pri použití veľkého priemeru hadice rozpojte prípojnú vsuvku ④ pri ③.

2. Len pre č.v. 9046: pri použití stredného priemeru hadice rozpojte prípojnú vsuvku ④ pri ⑤.
3. Nasuňte hadicu na prípojnú vsuvku ④.
4. Upevnite hadicu na prípojnú vsuvku ④ napr. pomocou GARDENA hadicovej spony.

Pripojenie hadice cez GARDENA zásuvný systém:

Pri **25000DIRT** (č.v. 9046) nie je možné hadicu pripojiť k GARDENA zásuvnému systému cez prípojnú vsuvku ④.

Pomocou GARDENA zástrčného systému sa môžu pripojiť hadice 19 mm (3/4")/15 mm (5/8") a 13 mm (1/2").

Neodporúčame použiť menšie priemery hadice ako 25 mm (1"), pretože inak dôjde k výrazným stratám výkonu dopravovaného množstva.

| Priemer hadice | Pripojka čerpadla | |
|----------------|-----------------------------------|-----------|
| 13 mm (1/2") | GARDENA Pripoj. sada pre čerpadlá | Č.v. 1750 |
| 15 mm (5/8") | GARDENA Pripoj. sada pre čerpadlá | Č.v. 1750 |
| 19 mm (3/4") | GARDENA Pripoj. sada pre čerpadlá | Č.v. 1752 |

1. Rozpojte prípojnú vsuvku ④ pri ⑤
2. Pripojte hadicu k prípojnej vsuvke ④ cez príslušný GARDENA zásuvný systém.

Montáž pripojky čerpadla [Obr. A5]:



NEBEZPEČENSTVO! Ublíženie na zdraví!
Rezné poranenie spôsobené obežným kolesom.

→ Čerpadlo prevádzkujte iba s kolenom.

Cez aretácie ② na kolene ① sa dá hadica bez problémov spojiť a rozpojiť.

1. Zaskrutkujte koleno ① až po zarážku v smere hodinových ručičiek do čerpadla (Ak sa má hadica položiť vodorovne, koleno ① sa môže znova vyskrutkovať až o pol otáčky).
2. Len pre č. výr. 9042/9046: zaskrutkujte spojovací diel ③ do prípojnej vsuvky ④.
3. Vtlačajte prípojnú vsuvku ④ hadice až po zarážku do kolena ①, kým počuteľne a viditeľne nezapadne. *Hadica je bezpečne spojená s čerpadlom.*

3. OBSLUHA



NEBEZPEČENSTVO! Ublíženie na zdraví!
Nebezpečenstvo zranenia v prípade, že výrobok náhodne naštartuje.

→ Pred pripojením, nastavením alebo prepravou výrobku ho odpojte od zdroja prúdu.

Čerpanie vody:

Ak sa čerpadlo nedá vypustiť cez rukoväť, čerpadlo sa vždy musí vypustiť cez lano. Upevnite lano tým, že ho pretiahnete cez určené oká a zaviazete na uzol. Minimálna hĺbka ponoru pri uvedení do prevádzky, pozri 7. TECHNICKÉ ÚDAJE.

SK

Čerpadlo sa musí nainštalovať tak, aby vtokové otvory na prísavnej pätky neboli úplne alebo čiastočne blokované nečistotami.

V jazierku by sa malo čerpadlo postaviť napríklad na tehlu.

Pri saniach blízko minimálnej hladiny vody pri uvedení do prevádzky môže sanie trvať dlhšie.

1. Ponorte čerpadlo.
2. Spojte čerpadlo so zdrojom prúdu.
Pozor! V závislosti od nastavenia plavákového spínača sa môže čerpadlo hneď rozbehnúť.

Automatická prevádzka s plavákovým spínačom [Obr. O1]:

Nastavením plavákového spínača ⑤ máte možnosť určiť spínacie výšky. V záujme bezpečnej prevádzky musí byť plavákový spínač schopný voľne sa pohybovať okolo čerpadla.

Nastavenie zapínacej a vypínacej výšky [Obr. O1]:

Maximálnu spínicu výšku a minimálnu vypínicu výšku (pozri 7. TECHNICKÉ ÚDAJE) je možné prispôbiť tým, že sa kábel plavákového spínača ④ zastrčí do aretácie plavákového spínača.

- Čím vyššie sa kábel zovrie, tým vyššia je zapínicia a vypínicia výška.
- Čím kratší kábel medzi plavákovým spínačom ⑤ a aretáciou plavákového spínača ④, tým nižšia zapínicia výška a tým vyššia vypínicia výška.

1. Vtlačte kábel plavákového spínača ⑤ do jedného z otvorov aretácie plavákového spínača ④.
2. Skontrolujte, či sa čerpadlo automaticky vypne.



POZOR!

→ **Aby bolo zaručené zapnutie a vypnutie plavákového spínača, musí byť dĺžka kábla medzi plavákovým spínačom a aretáciou plavákového spínača min. 10 cm.**

Manuálna prevádzka [Obr. O2]:

Čerpadlo zostane nepretržite v prevádzke, pretože sa premoští plavákový spínač.

1. Potlačte plavákový spínač ⑤ s káblom nadol na aretáciu plavákového spínača ④.
2. Nainštalujte čerpadlo stabilne vo vode.
3. Spojte čerpadlo so zdrojom prúdu.

Pozor! Čerpadlo sa okamžite rozbehne.

Čerpadlo beží trvalo bez poistky proti chodu nasucho z dôvodu premosteného plavákového spínača. Aby ste predišli poškodeniam v dôsledku chodu nasucho, čerpadlo prevádzkujte len pod dohľadom.

Min. výška zvyškovej vody (pozri 7. TECHNICKÉ ÚDAJE) sa dosiahne iba v manuálnej prevádzke, pretože v automatickej prevádzke vypne plavákový spínač čerpadlo už predčasne.

4. ÚDRŽBA



NEBEZPEČENSTVO! Ublíženie na zdraví!
Nebezpečenstvo zranenia v prípade, že výrobok náhodne naštartuje.

→ Pred vykonaním údržby na výrobku ho odpojte od zdroja prúdu.

Čistenie čerpadla:



NEBEZPEČENSTVO! Ublíženie na zdraví!
Nebezpečenstvo zranenia a riziko poškodenia výrobu.

- Výrobok nikdy nečistite prúdom vody (obzvlášť nie pod vysokým tlakom).
- Na čistenie nepoužívajte chemikálie, vrátane benzínu alebo riedidiel. Niektoré z nich môžu poškodiť dôležité plastové diely.

→ Vyčistite povrch čerpadla vlhkou handričkou.

Preplach čerpadla:

Po čerpaní vody obsahujúcej chlór či umývací prostriedok alebo silne znečistenej vody sa musí čerpadlo prepláchnuť.

1. Čerpajte vlažnú vodu (max. 35 °C) eventuálne s prísadou jemného čistiaceho prostriedku (napr. vyplachovací prostriedok), kým nebude čerpaná voda čistá.
2. Zlikvidujte zvyšky podľa smerníc zákona o likvidácii odpadu.

5. SKLADOVANIE

Odstavenie z prevádzky:

Čerpadlo nie je mrazuvzdorné!

Výrobok musí byť skladovaný na mieste, ktoré je neprístupné deťom.

1. Odpojte čerpadlo od zdroja prúdu.
2. Obráťte čerpadlo dolu hlavou, kým už nebude vytekať žiadna voda.
3. Vyčistite čerpadlo (pozri 4. ÚDRŽBA).
4. Skladujte čerpadlo na suchom, uzavretom mieste zabezpečenom voči mrazu.

Likvidácia:

(v zmysle Smernice 2012/19/EÚ)



Výrobok sa nesmie likvidovať v bežnom domácom odpade. Musí sa zlikvidovať podľa platných miestnych predpisov týkajúcich sa ochrany životného prostredia.

DÔLEŽITÉ!

→ Výrobok zlikvidujte na miestne príslušnom zbernom a recyklačnom mieste.

6. ODSTRAŇOVANIE PORÚCH



NEBEZPEČENSTVO! Ublíženie na zdraví!
Nebezpečenstvo zranenia v prípade, že výrobok náhodne naštartuje.

→ **Pred odstraňovaním poruchy výrobku ho odpojte od zdroja prúdu.**

Čistenie prísavnej päty a obežného kolesa [Obr. T1]:

1. Pre č.v. Art. 9046: Vyskrutkujte 5 skrutiek s križovou drážkou ⑨ a zložte veko ⑩.

2. Vyskrutkujte 4 skrutky s križovou drážkou ⑥.
3. Stiahnite prísavnú pätku ⑦ z čerpadla.
4. Vyčistite prísavnú pätku ⑦ a obežné koleso ⑧ (týmto prácami údržby nezaniká záruka).
5. Aby ste predišli poškodeniu a netesnostiam, starostlivo vyčistite tesnenie ⑩.
6. Namontujte späť prísavnú pätku ⑦ v opačnom poradí.

Poškodené tesnenie sa musí vymeniť.

Z bezpečnostných dôvodov smie poškodené obežné koleso vymeniť iba servis GARDENA.

SK

| Problém | Možná príčina | Odstránenie |
|---|---|---|
| Čerpadlo beží, ale nečerpá vodu | Vzduch nemôže uniknúť, výtláčne potrubie je uzatvorené. (Event. prehnutá tlaková hadica). | → Otvorte tlakové potrubie (napr. uzavierací ventil, dávkovacie zariadenia). |
| | Vzduchový vankúš v sacej pätke. | → Počkajte cca 60 sekúnd, kým sa čerpadlo samo neodvzdušní (prípadne ho vypnite/zapnite). |
| | Nasávací otvor je upchatý. | → Vyčistite nasávací otvor prúdom vody. |
| | Hadica je upchatá. | → Odstráňte upchatie v hadici. |
| | Obežné koleso je blokové. | → Vyčistite prísavnú pätku a obežné koleso. |
| | Pri uvedení čerpadla do chodu je hladina vody pod minimálnou úroveň. | → Ponorte čerpadlo hlbšie. |
| Čerpadlo nenaskočí alebo zostáva počas prevádzky stáť | Tepelný ochranný spínač vypol čerpadlo kvôli preťaženiu. | → Vyčistite nasávací otvor. Dodržte maximálnu teplotu média (35 °C). |
| | Čerpadlo bez prúdu. | → Skontrolujte poistky a elektrické konektory. |
| | Zareagoval prúdový chránič (chybný prúd). | → Odpojte čerpadlo od zdroja prúdu a obráťte sa na servis GARDENA. |

| Problém | Možná příčina | Odstránenie |
|---|----------------------------|---|
| Čerpadlo beží, ale čerpací výkon náhle poklesne | Nasávací otvor je upchatý. | → Vyčistíte nasávací otvor prúdom vody. |
| | Hadica je upchatá. | → Odstráňte upchatie v hadici. |



UPOZORNENIE: Pri iných poruchách sa obráťte na servisné stredisko GARDENA. Opravy môžu vykonávať len servisné strediská GARDENA alebo predajcovia, ktorí sú certifikovaní výrobcom GARDENA.

7. TECHNICKÉ ÚDAJE

| Ponorné čerpadlo | Jednotka | Hodnota (č.v. 9030) | Hodnota (č.v. 9032) | Hodnota (č.v. 9040) | Hodnota (č.v. 9042) | Hodnota (č.v. 9046) |
|---|-----------|-----------------------|-----------------------|-----------------------|--------------------------------|-------------------------|
| Menovitý výkon | W | 300 | 450 | 300 | 450 | 1100 |
| Sieťové napätie | V (AC) | 230 | 230 | 230 | 230 | 230 |
| Sieťová frekvencia | Hz | 50 | 50 | 50 | 50 | 50 |
| Max. čerpacie množstvo | l/h | 9000 | 11000 | 9000 | 16000 | 25000 |
| Max. tlak/ max. čerpacia výška | bar/ m | 0,6 / 6,0 | 0,7 / 7,0 | 0,6 / 6,0 | 0,7 / 7,0 | 1,1 / 11,0 |
| Max. hĺbka ponoru | m | 7 | 7 | 7 | 7 | 7 |
| Min./max. zapínacia výška | mm | 250 / 390 | 230 / 400 | 230 / 400 | 260 / 420 | 300 / 600 |
| Min./max. vypínacia výška | mm | 45 / 90 | 50 / 90 | 50 / 90 | 50 / 90 | 120 / 200 |
| Výška zvyškovej vody | mm | 2 | 2 | 25 | 35 | 38 |
| Znečistená voda s max. priemerom zrna | mm | 5 | 5 | 25 | 35 | 38 |
| Minimálna výška hladiny pri uvedení do prevádzky (cca) | mm | 10 | 10 | 30 | 45 | 45 |
| Prípojný kábel | m | 10 (H05RN-F) | 10 (H05RN-F) | 10 (H05RN-F) | 10 (H05RN-F) | 10 (H07RN-F) |
| Hmotnosť bez kábla (cca) | kg | 4,1 | 4,6 | 4,2 | 4,7 | 7,1 |
| Prípojovací závit výpustu vody | palce | G 1 1/4" | G 1 1/4" | G 1 1/2" | G 1 1/2" | G 1 1/2" |
| Možnosti pripojenia | palce | 1" / 1 1/2" / G 1" | 1" / 1 1/2" / G 1" | 1" / 1 1/2" / G 1" | 1" / 1 1/4" / 1 1/2" / G 1" | 1 1/4" / 1 1/2" / 2" |
| Max. teplota čerpaného média | °C | 35 | 35 | 35 | 35 | 35 |

Upozornenie: zapínacie / vypínacie výšky, ako aj minimálna hladina vody pri uvedení do prevádzky, boli stanovené bez výškových rozdielov, ktoré sa majú prekonať. Pri dopravných výškach od cca 1 m sčasti vyplývajú dlhšie časy nasávania až do 1 minúty alebo vyššie minimálne hladiny vody až do +5 cm.

8. PRÍSLUŠENSTVO

| | | |
|--------------------------------------|---|-----------|
| GARDENA súprava plochej hadice | 10 m 38 mm (1 1/2") hadica s hadicovou svorkou. | č.v. 5005 |
| GARDENA Hadicová spona | Pre hadice 25 mm (1") pre pripojenie cez prípojný čap. | č.v. 7193 |
| GARDENA Hadicová spona | Pre hadice 32 mm (1 1/4") pre pripojenie cez prípojný čap. | č.v. 7194 |
| GARDENA Hadicová spona | Pre hadice 38 mm (1 1/2") pre pripojenie cez prípojný čap. | č.v. 7195 |
| GARDENA Hadicová spona | Pre hadice 51 mm (2") pre pripojenie cez prípojný čap. | č.v. 7196 |
| GARDENA Sada prípojk pre čerpadlá | Pre hadice 19 mm (3/4") pre pripojenie cez GARDENA zástrčný systém. | č.v. 1752 |

9. SERVIS/ZÁRUKA

Servis:

Kontaktujte, prosím, adresu na zadnej strane.

Vyhľadanie o poskytnutí záruky:

V prípade reklamácie vyplývajúcej zo záruky vám nebudú sa poskytnuté služby účtované žiadne poplatky.

GARDENA Manufacturing GmbH poskytuje na všetky originálne nové výrobky GARDENA 2-ročnú záruku od prvej kúpy u obchodníka, ak sa výrobky používali výhradne na súkromné účely. Táto záruka výrobcu neplatí pre výrobky získané na sekundárnom trhu. Táto záruka sa vzťahuje na všetky podstatné nedostatky tohto výrobku, ktoré sú preukázateľne spôsobené materiálovými alebo výrobnými chybami. Plnenie tejto záruky sa vykoná výmenou za plne funkčný výrobok alebo opravou chybného výrobku, ktorý nám bezplatne odošlete, pričom si vyhradzuje právo na výber medzi týmito možnosťami. Servis podlieha nasledujúcim podmienkam:

- Výrobok sa používal na konkrétny účel podľa odporúčaní uvedených v prevádzkových pokynoch.
- Ani kupujúci, ani tretia osoba sa nepokúšali výrobok otvoriť alebo opraviť.
- Na prevádzku boli použité iba originálne náhradné a spotrebné diely GARDENA.

Zmluvné servisné strediská SK:

T-L s.r.o.
Šenkvickej cesta 12/F
902 01 Pezinok
tel.: 336 403 179, 903 825 232
fax: 336 403 179
e-mail: info@tlba.sk
www.tlba.sk

DAES, s.r.o.
Košická 4
010 01 Žilina
tel.: 415 650 881
fax: 415 650 880
e-mail: servis@daes.sk
www.daes.sk

- Predloženie dokladu o kúpe.

Zo záruky sú vylúčené normálne opotrebovanie dielov a komponentov (napríklad na nožoch, upevňovacích dieloch nožov, turbínach, svietidlách, klinových a ozubených remeňoch, obežných kolesách, vzduchových filtroch, zapaľovacích sviečkach), viditeľné zmeny, ako aj spotrebné diely podliehajúce rýchlemu opotrebovaniu.

Táto záruka výrobcu sa obmedzuje na náhradnú dodávku a opravu podľa vyššie uvedených podmienok. Iné nároky voči nám ako výrobcovi, napríklad na náhradu škody, záruka výrobcu neodvodňuje. Táto záruka výrobcu sa samozrejme **netýka** existujúcich **zákonných** a zmluvných nárokov na záručné plnenie voči obchodníkovi/predajcovi.

Záruka výrobcu podlieha právu Spolkovej republiky Nemecko.

V prípade poškodenia v záruke pošlite, prosím, chybný výrobok spolu s kópiou dokladu o kúpe a opisom chyby dostatočne frankovaný na adresu servisu spoločnosti GARDENA.

Spotrebné diely:

Obežné koleso je spotrebný diel a preto je vyňaté zo záruky.

SK

GARDENA Υποβρύχια αντλία καθαρού νερού 9000CLEAR Κωδ. 9030 / 11000CLEAR Κωδ. 9032 / Υποβρύχια αντλία λυμάτων 9000DIRT Κωδ. 9040 / 16000DIRT Κωδ. 9042 / 25000DIRT Κωδ. 9046

| | |
|--------------------------------|-----|
| 1. ΑΣΦΑΛΕΙΑ..... | 106 |
| 2. ΣΥΝΑΡΜΟΛΟΓΗΣΗ..... | 108 |
| 3. ΧΕΙΡΙΣΜΟΣ..... | 109 |
| 4. ΣΥΝΤΗΡΗΣΗ..... | 109 |
| 5. ΑΠΟΘΗΚΕΥΣΗ..... | 110 |
| 6. ΑΝΤΙΜΕΤΩΠΙΣΗ ΣΦΑΛΜΑΤΩΝ..... | 110 |
| 7. ΤΕΧΝΙΚΑ ΧΑΡΑΚΤΗΡΙΣΤΙΚΑ..... | 111 |
| 8. ΕΞΑΡΤΗΜΑΤΑ..... | 112 |
| 9. ΣΕΡΒΙΣ/ΕΓΓΥΗΣΗ..... | 112 |

Μετάφραση των πρωτότυπων οδηγιών χρήσης.



Αυτό το προϊόν επιτρέπεται να χρησιμοποιείται από παιδιά άνω των 8 ετών καθώς και από άτομα με μειωμένες τις φυσικές, αισθητικές ή διανοητικές ικανότητες ή με έλλειψη πείρας και γνώσεων, εφόσον επιτηρούνται ή έχουν ενημερωθεί για την ασφαλή χρήση του προϊόντος και τους ενδεχόμενους κινδύνους. Τα παιδιά δεν επιτρέπεται να παίζουν με το προϊόν. Ο καθαρισμός και οι εργασίες συντήρησης που εκτελούνται από τον πελάτη δεν επιτρέπεται να εκτελούνται από μη επιτηρούμενα παιδιά. Συνιστούμε τη χρήση του προϊόντος μόνο από άτομα άνω των 16 ετών.

Προβλεπόμενη χρήση:

Η υποβρύχια αντλία GARDENA προορίζεται για την άντληση υδάτων σε πλημμύρες αλλά και για το άδεια-

σμα ή τη μετάγγιση δοχείων, για υδροληψία από πηγάδια και φρεάτια, για απάντληση υδάτων από βάρκες και σκάφη καθώς και για αερισμό και κυκλοφορία νερού περιορισμένης χρονικής διάρκειας και για την άντληση νερού που περιέχει χλώριο και απορρυπαντικά σε ιδιωτικό οικιακό και ερασιτεχνικό κήπο.

Αντλούμενα υγρά:

Με την Υποβρύχια αντλία GARDENA επιτρέπεται μόνο η μεταφορά νερού.

Η αντλία είναι πλήρως βυθιζόμενη (σύστημα αδιαβροχοποίησης) και μπορείτε να την βυθίσετε μέσα στο νερό (μέγ. βάθος βύθισης βλέπε 7. ΤΕΧΝΙΚΑ ΧΑΡΑΚΤΗΡΙΣΤΙΚΑ).

Το προϊόν είναι κατάλληλο για την άντληση των ακόλουθων υγρών:

- **Υποβρύχια αντλία καθαρού νερού:** καθαρό έως ελαφράς ρύπανσης νερό με μέγ. διάμετρο σωματιδίων 5 mm.
- **Υποβρύχια αντλία λυμάτων:** νερό με ρύπανση με μέγ. διάμετρο σωματιδίων:

| Υποβρύχια αντλία λυμάτων | Μέγ. κοκκομετρική διάμετρος |
|--------------------------|-----------------------------|
| 9000DIRT | 25 mm |
| 16000DIRT | 35 mm |
| 25000DIRT | 38 mm |

Το προϊόν δεν ενδείκνυται για λειτουργία μεγάλης διάρκειας (συνεχής λειτουργία κυκλοφορίας).



ΚΙΝΔΥΝΟΣ! Πρόκληση σωματικής βλάβης!

Απαγορεύεται η μεταφορά θαλασσινού νερού, καυστικών, εύφλεκτων ή εκρηκτικών ουσιών (π.χ. βενζίνη, πετρέλαιο ή νίτρο), λαδιών, πετρελαίου και τροφίμων.

1. ΑΣΦΑΛΕΙΑ

ΣΗΜΑΝΤΙΚΟ!

Μελετήστε με προσοχή τις οδηγίες χρήσης και φυλάξτε τις για μελλοντική χρήση.

Σύμβολα επάνω στο προϊόν:



Μελετήστε τις οδηγίες χρήσης.

Γενικές υποδείξεις ασφαλείας

Ηλεκτρική ασφάλεια



ΚΙΝΔΥΝΟΣ! Ηλεκτροπληξία!

Κίνδυνος τραυματισμού από ηλεκτροπληξία.

→ Το προϊόν πρέπει να τροφοδοτείται με ρεύμα μέσω αντιηλεκτροπληξιακού διακόπτη (RCD) με μέγιστο ονομαστικό ρεύμα απόξευξης 30 mA.

→ Επικοινωνήστε με το σέρβις της GARDENA, σε περίπτωση που ενεργοποιηθεί το ρελέ διαρροής (RCD).



KΙΝΔΥΝΟΣ! Κίνδυνος τραυματισμού!
Κίνδυνος τραυματισμού από ηλεκτρικό ρεύμα.

→ Αποσυνδέστε το προϊόν από το δίκτυο προτού το συντηρήσετε ή αντικαταστήσετε εξαρτήματα. Η πρίζα πρέπει να βρίσκεται στο οπτικό πεδίο σας.

Ασφαλής λειτουργία

Η θερμοκρασία του νερού δεν πρέπει να υπερβαίνει τους 35 °C.

Η αντλία δεν επιτρέπεται να χρησιμοποιηθεί όταν βρίσκονται άτομα μέσα στο νερό.

Ρύπανση του υγρού θα μπορούσε να προκύψει από τη διαρροή λιπαντικών.

Κρατάτε τους τρίτους μακριά από το νερό.

Χρησιμοποιείτε την αντλία μόνο με το γωνιακό εξάρτημα.

Το άκρο του λάστιχου πρέπει να βρίσκεται χαμηλότερα από το μέγιστο ύψος παροχής.

Διακόπτης προστασίας

Θερμοστατικός διακόπτης:

Σε περίπτωση υπερφόρτωσης, η αντλία τίθεται εκτός λειτουργίας από τον ενσωματωμένο θερμοστατικό διακόπτη του κινητήρα. Η αντλία είναι και πάλι σε λειτουργική ετοιμότητα ύστερα από επαρκή ψύξη του κινητήρα.

Αυτόματη εξαέρωση:

Αυτή η αντλία διαθέτει βαλβίδα εξαέρωσης, η οποία εξαλείφει τυχόν εγκλωβισμένο στην αντλία αέρα. Εξαιτίας της λειτουργίας μπορεί έτσι να εξέλθει μια ελάχιστη ποσότητα νερού πλευρικά στο περίβλημα.

Πρόσθετες υποδείξεις ασφαλείας

Ηλεκτρική ασφάλεια



KΙΝΔΥΝΟΣ! Καρδιακή ανακοπή!

Αυτό το προϊόν δημιουργεί ηλεκτρομαγνητικό πεδίο κατά τη λειτουργία. Αυτό το πεδίο μπορεί υπό ορισμένες συνθήκες να επηρεάσει τη λειτουργία ενεργητικών ή παθητικών ιατρικών εμφυτευμάτων. Για να αποκλειστεί ο κίνδυνος καταστάσεων που μπορούν να καταλήξουν σε σοβαρούς ή θανάσιμους τραυματισμούς, τα άτομα που φέρουν ιατρικό εμφύτευμα πρέπει να συμβουλευτούν το ιατρό τους ή τον κατασκευαστή του εμφυτεύματος προτού χρησιμοποιήσουν το μηχάνημα.

Καλώδια

Κατά τη χρήση καλωδίων προέκτασης αυτά πρέπει να αντιστοιχούν στις ελάχιστες διατομές στον παρακάτω πίνακα:

| Τάση | Μήκος καλωδίου | Διατομή |
|-------------------|----------------|---------------------|
| 230 – 240 V/50 Hz | Έως 20 m | 1,5 mm ² |
| 230 – 240 V/50 Hz | 20 – 50 m | 2,5 mm ² |



KΙΝΔΥΝΟΣ! Ηλεκτροπληξία!

Σε περίπτωση που κόψετε την πρίζα από το καλώδιο σύνδεσης, υγρασία μπορεί να εισχωρήσει στα ηλεκτρικά μέρη της αντλίας μέσω του καλωδίου ρεύματος και να προκαλέσει βραχυκύκλωμα.

→ Ποτέ μην κόβετε την πρίζα από το καλώδιο (για παράδειγμα προκειμένου να περάσετε το καλώδιο μέσα από τοίχο).

→ Μην βγάξετε την πρίζα από το ρεύμα τραβώντας το καλώδιο.

→ Αν υποστεί ζημιά το καλώδιο ηλεκτρικής παροχής αυτής της συσκευής, αυτό πρέπει να αντικατασταθεί από τον κατασκευαστή ή το τμήμα εξυπηρέτησης πελατών του ή ένα άτομο με εράμματα προσδόντα προκειμένου να αποφευχθούν κίνδυνοι.

Τα βύσματα σύνδεσης με το δίκτυο και οι σύνδεσμοι πρέπει να διαθέτουν προστασία από πιτσιλιές νερού.

Να εξασφαλίσετε να βρίσκονται οι ηλεκτρικοί σύνδεσμοι σε περιοχή που δεν μπορεί να πλημμυρίσει.

Να προστατεύετε το βύσμα και το καλώδιο σύνδεσης με το δίκτυο από μεγάλη ζέση, λάδια και αιχμηρές άκρες.

Προσέχετε την τάση δικτύου. Τα στοιχεία επάνω στην ετικέτα τύπου πρέπει να συμφωνούν με τα στοιχεία του δικτύου ρεύματος.

Για να μπειτε στην ψίνα ή για να ακουμπήσετε την επιφάνεια του νερού πρέπει οπωσδήποτε να είναι αποσυνδεδεμένο το φιλς τροφοδοσίας της αντλίας.

Το καλώδιο σύνδεσης δεν επιτρέπεται να χρησιμοποιείται για στερέωση ή μεταφορά της αντλίας.

Για τη βύθιση ή/και το ανέβασμα και την ασφάλιση της αντλίας πρέπει να χρησιμοποιείτε ένα σχοινί στερέωσης.

Να ελέγχετε τακτικά το αγωγό σύνδεσης.

Να ελέγχετε την αντλία πριν από κάθε χρήση της (ιδιαίτερα το καλώδιο και το βύσμα σύνδεσης με το δίκτυο).

Δεν επιτρέπεται να χρησιμοποιείται μία αντλία που έχει υποστεί βλάβη. Σε περίπτωση βλάβης παραδώστε την αντλία οπωσδήποτε για έλεγχο σε ένα Τμήμα Εξυπηρέτησης Πελατών της GARDENA.

Οδηγίες τοποθέτησης: Σφίξτε ξανά όλες τις βίδες με το χέρι.

Πριν από τη χρήση μετά τη συντήρηση βεβαιώστε ότι έχουν βιδωθεί όλα τα εξαρτήματα.

Κατά τη χρήση των αντλιών μας με γεννήτρια πρέπει να λαμβάνονται υπόψη οι υποδείξεις προειδοποίησης του κατασκευαστή της γεννήτριας.

Ατομική ασφάλεια



KΙΝΔΥΝΟΣ! Κίνδυνος ασφυξίας!

Μικρά εξαρτήματα μπορούν να καταποθούν εύκολα. Η πλαστική σακούλα εγκυμονεί κίνδυνο ασφυξίας για μικρά παιδιά. Απομακρύνετε τα παιδιά κατά τη διάρκεια της συναρμολόγησης.

Λάβετε υπόψη την ελάχιστη στάθμη νερού σύμφωνα με τα χαρακτηριστικά της αντλίας.

Μην αφήνετε την αντλία να λειτουργήσει πάνω από 10 λεπτά σε περίπτωση κλειστής πλευράς πίεσης.

Η άμμος και άλλες λειαντικά υλικά προκαλούν μεγαλύτερη φθορά με αποτέλεσμα να μειώνουν την απόδοση της αντλίας.

Ο χειρισμός του διακόπτη με πλωτήρα επιτρέπεται να διεξάγεται μόνο έξω από το νερό.

Απαγορεύεται η αποσύνδεση του λάστιχου κατά τη λειτουργία.

Αφήστε την αντλία να κρυώσει προτού αντιμετωπίσετε σφάλματα.

2. ΣΥΝΑΡΜΟΛΟΓΗΣΗ



ΚΙΝΔΥΝΟΣ! Πρόκληση σωματικής βλάβης!

Κίνδυνος τραυματισμού σε περίπτωση τυχαίας εκκίνησης του προϊόντος.

→ Αποσυνδέετε το προϊόν από την ηλεκτρική τροφοδοσία προτού το συναρμολογήσετε.

Δυνατότητες σύνδεσης του ρακόρ σύνδεσης

[Εικ. A1]:

Μπορείτε να συνδέετε το λάστιχο με το ρακόρ σύνδεσης ④ με λάστιχα διαφόρων διαμέτρων ή με το κουμπωτό σύστημα GARDENA.

| | |
|----------------------------------|--|
| Λάστιχο μεγάλης διαμέτρου | Κόψτε το ρακόρ στο σημείο ③ [Εικ. A2] |
|----------------------------------|--|

| | |
|---|--|
| Κουμπωτό σύστημα GARDENA/ Κωδ. 9046: Λάστιχο μέτριας διαμέτρου | Κόψτε το ρακόρ στο σημείο ② [Εικ. A3] |
|---|--|

| | |
|---------------------------------|--------------------------------------|
| Λάστιχο μικρής διαμέτρου | Μην κόψετε το ρακόρ [Εικ. A4] |
|---------------------------------|--------------------------------------|

Σε περίπτωση χρήσης του λάστιχου μεγάλης διαμέτρου η αντλία έχει τη μέγιστη παροχή.

| | | | |
|---------------|--|------------------|------------------|
| Αντλία | Κωδ. 9030 Κωδ. 9032 Κωδ. 9040 | Κωδ. 9042 | Κωδ. 9046 |
|---------------|--|------------------|------------------|

| | | | |
|---|------------------|------------------|------------------|
| Λάστιχο μικρής διαμέτρου | 25 mm (1") | 25 mm (1") | 32 mm (1 1/4") |
| Κωδ. GARDENA Σφιγκτήρας Λάστιχου | Κωδ. 7193 | Κωδ. 7193 | Κωδ. 7194 |

| | | | |
|----------------------------------|--|----------------|--|
| Λάστιχο μέτριας διαμέτρου | Κουμπωτό σύστημα-Κουμπωτό σύστημα GARDENA G 1" | 38 mm (1 1/2") | |
|----------------------------------|--|----------------|--|

| | | | |
|---|--|-------------------------------------|------------------|
| Κωδ. GARDENA Σφιγκτήρας Λάστιχου | | 32 mm (1 1/4")* Κωδ. 7194 | Κωδ. 7195 |
|---|--|-------------------------------------|------------------|

| | | | |
|---|------------------|------------------|------------------|
| Λάστιχο μεγάλης διαμέτρου | 38 mm (1 1/2") | 38 mm (1 1/2") | 51 mm (2") |
| Κωδ. GARDENA Σφιγκτήρας Λάστιχου | Κωδ. 7195 | Κωδ. 7195 | Κωδ. 7196 |

Σε περίπτωση χρήσης του λάστιχου 38 mm (1 1/2") προτείνουμε το **σετ πλακέ λάστιχου GARDENA, με αρ. προϊόντος 5005**, με λάστιχο 10 m και κολάρο λάστιχου.

* Για το προϊόν 9042 παραδίδεται ένα πρόσθετο ρακόρ σύνδεσης ④ για λάστιχα 1 1/4".

Σύνδεση λάστιχου μέσω του ρακόρ σύνδεσης:

1. Σε περίπτωση χρήσης του λάστιχου μεγάλης διαμέτρου, κόψτε το ρακόρ σύνδεσης ④ στο ③.
2. Μόνο για το προϊόν 9046: Σε περίπτωση χρήσης του λάστιχου μέτριας διαμέτρου, κόψτε το ρακόρ σύνδεσης ④ στο ②.
3. Τοποθετήστε το λάστιχο στο ρακόρ σύνδεσης ④.
4. Στερεώστε το λάστιχο π.χ. με ένα κολάρο λάστιχου GARDENA στο ρακόρ σύνδεσης ④.

Σύνδεση λάστιχου μέσω του κουμπωτού συστήματος GARDENA:

Στο **25000DIRT** (προϊόν 9046) δεν μπορεί να συνδεθεί το λάστιχο μέσω του ρακόρ σύνδεσης ④ με το κουμπωτό σύστημα GARDENA.

Τα λάστιχα με διάμετρο 19 mm (3/4"), 15 mm (5/8") και 13 mm (1/2") μπορείτε να τα συνδέσετε με ταχυσύνδεσμος GARDENA.

Δεν προτείνουμε να χρησιμοποιείτε λάστιχα μικρότερης διαμέτρου ως 25 mm (1"), καθώς διαφορετικά προκαλείται σαφής μείωση απόδοσης της ποσότητας μεταφοράς.

| Διάμετρος λάστιχου | Σύνδεση με την αντλία | |
|---------------------------|---------------------------------------|------------------|
| 13 mm (1/2") | GARDENA Σετ σύνδεσης με αντλία | Κωδ. 1750 |
| 15 mm (5/8") | GARDENA Σετ σύνδεσης με αντλία | Κωδ. 1750 |
| 19 mm (3/4") | GARDENA Σετ σύνδεσης με αντλία | Κωδ. 1752 |

1. Κόψτε το ρακόρ σύνδεσης ④ στο ②.
2. Συνδέστε το λάστιχο μέσω του αντίστοιχου κουμπωτού συστήματος GARDENA στο ρακόρ σύνδεσης ④.

Τοποθέτηση σύνδεσης αντλίας [Εικ. A5]:



ΚΙΝΔΥΝΟΣ! Πρόκληση σωματικής βλάβης!

Τραυματισμός από κόψιμο από τη φτερωτή.

→ Χρησιμοποιείτε την αντλία μόνο με το γωνιακό εξάρτημα.

Με τις ασφάλειες ② στο γωνιακό εξάρτημα ① συνδέεται και αποσυνδέεται απροβλημάτιστα το λάστιχο.

1. Βιδώστε το γωνιακό εξάρτημα ① μέχρι το σημείο αναστολής δεξιόστροφα στην αντλία (Εάν πρέπει να τοποθετηθεί οριζόντια το λάστιχο, μπορείτε να ξεβιδώσετε μετά ξανά το γωνιακό εξάρτημα ① μέχρι μισή περιστροφή).
2. Μόνο για το προϊόν 9042 / 9046: Βιδώστε τον σύνδεσμο ③ στο ρακόρ σύνδεσης ④.

3. Πιέστε το ρακόρ σύνδεσης ④ του λάστιχου μέχρι το σημείο αναστολής στο γωνιακό εξάρτημα ① μέχρι να ασφαλίσει ηχητικά και οπτικά.

Το λάστιχο είναι συνδεδεμένα με ασφάλεια με την αντλία.

3. ΧΕΙΡΙΣΜΟΣ



ΚΙΝΔΥΝΟΣ! Πρόκληση σωματικής βλάβης!

Κίνδυνος τραυματισμού σε περίπτωση τυχαίας εκκίνησης του προϊόντος.

→ Αποσυνδέστε το προϊόν από την τροφοδοσία ρεύματος προτού το συνδέσετε, το ρυθμίσετε ή το μεταφέρετε.

Αντληση νερού:

Εάν δεν είναι δυνατό να κατεβάσετε την αντλία με τη λαβή, πρέπει να κατεβάξετε την αντλία πάντα με ένα σχοινί. Στερεώστε το σχοινί, τραβώντας το μέσα από τους προβλεπόμενους κρίκους και δέστε το κόμπο. Ελάχιστο βάθος βύθισης πριν από την χρήση βλέπε 7. ΤΕΧΝΙΚΑ ΧΑΡΑΚΤΗΡΙΣΤΙΚΑ.

Η αντλία πρέπει να τοποθετείται έτσι, ώστε τα ανοίγματα εισαγωγής στη βάση αναρρόφησης να μην μπλοκάρονται τελείως ή εν μέρει από ρύπους.

Σε τεχνητές λίμνες, η αντλία θα πρέπει π.χ. να τοποθετείται πάνω σε ένα τούβλο.

Σε διαδικασίες αναρρόφησης κοντά στην ελάχιστη στάθμη νερού κατά τη θέση σε λειτουργία, ενδέχεται να διαρκέσει περισσότερο η διαδικασία αναρρόφησης.

1. Βυθίστε την αντλία.

2. Συνδέστε την αντλία με την τροφοδοσία ρεύματος.

Προσοχή! Η αντλία μπορεί να τεθεί αμέσως σε λειτουργία ανάλογα με τη ρύθμιση του φλοτεροδιακόπτη.

Αυτόματη λειτουργία με διακόπτη με πλωτήρα

[Εικ. 01]:

Με τη ρύθμιση του φλοτεροδιακόπτη ⑤ έχετε τη δυνατότητα να ορίζετε τα ύψη ενεργοποίησης. Για μια ασφαλή λειτουργία πρέπει ο φλοτεροδιακόπτης να μπορεί να κινείται ελεύθερα γύρω από την αντλία.

Ρύθμιση του ύψους ανοίγματος και κλεισίματος της αντλίας [Εικ. 01]:

Το μέγιστο ύψος ενεργοποίησης και το ελάχιστο ύψος απενεργοποίησης (βλέπε 7. ΤΕΧΝΙΚΑ ΧΑΡΑΚΤΗΡΙΣΤΙΚΑ) μπορούν να προσαρμοστούν, ενώ το καλώδιο

του διακόπτη με πλωτήρα πιέζεται μέσα στην ασφάλιση διακόπτη με πλωτήρα ④.

- Όσο ψηλότερα στερεώνετε το καλώδιο, τόσο ψηλότερο είναι το ύψος ενεργοποίησης και απενεργοποίησης.
- Όσο μικρότερο είναι το μήκος του καλωδίου μεταξύ του διακόπτη με πλωτήρα ⑤ και της ασφάλειας του διακόπτη με πλωτήρα ④, τόσο χαμηλότερο θα είναι το ύψος ενεργοποίησης και τόσο υψηλότερο θα είναι το ύψος απενεργοποίησης.

1. Πιέστε το καλώδιο του φλοτεροδιακόπτη ④ σε ένα από τα ανοίγματα της ασφάλειας του φλοτεροδιακόπτη ④.

2. Ελέγξτε, εάν η αντλία απενεργοποιείται αυτόματα.



ΠΡΟΣΟΧΗ!

→ Για να διασφαλίζεται η ενεργοποίηση και η απενεργοποίηση του διακόπτη με πλωτήρα, το μήκος καλωδίου μεταξύ διακόπτη με πλωτήρα και ασφάλισης διακόπτη με πλωτήρα πρέπει να είναι τουλάχιστον 10 cm.

Χειροκίνητη λειτουργία [Εικ. 02]:

Η αντλία είναι συνεχώς σε λειτουργία, επειδή παρακάμπτεται ο διακόπτης με πλωτήρα.

1. Ωθήστε τον διακόπτη με πλωτήρα ⑤ με το καλώδιο προς τα κάτω επάνω στην ασφάλεια του διακόπτη με πλωτήρα ④.
2. Τοποθετήστε την αντλία με ευστάθεια μέσα στο νερό.
3. Συνδέστε την αντλία με την τροφοδοσία ρεύματος.
Προσοχή! Η αντλία εκκινείται άμεσα.

Η αντλία λειτουργεί μόνιμα χωρίς ασφάλεια στεγνής λειτουργίας λόγω του γαφυρωμένου φλοτεροδιακόπτη. Για την αποφυγή ζημιών από στεγνή λειτουργία, πρέπει να τη χρησιμοποιείτε μόνο υπό επίβλεψη.

Το ελάχ. ύψος υπολειμματικού νερού (βλ. 7. ΤΕΧΝΙΚΑ ΧΑΡΑΚΤΗΡΙΣΤΙΚΑ) εξασφαλίζεται μόνο σε χειροκίνητη λειτουργία, επειδή ο διακόπτης με πλωτήρα απενεργοποιεί πρόωρα την αντλία στην αυτόματη λειτουργία.

4. ΣΥΝΤΗΡΗΣΗ



ΚΙΝΔΥΝΟΣ! Πρόκληση σωματικής βλάβης!

Κίνδυνος τραυματισμού σε περίπτωση τυχαίας εκκίνησης του προϊόντος.

→ Αποσυνδέστε το προϊόν από την τροφοδοσία ρεύματος προτού το συντηρήσετε.

Καθαρισμός της αντλίας:



ΚΙΝΔΥΝΟΣ! Πρόκληση σωματικής βλάβης!

Κίνδυνος τραυματισμού και πρόκλησης ζημίας στο προϊόν.

→ Μην καθαρίζετε το προϊόν με δέσμη νερού (ιδιαίτερα δέσμη νερού υψηλής πίεσης).

→ Μην χρησιμοποιείτε χημικά προϊόντα, συμπεριλαμβανομένης της βενζίνης ή διαλυτές. Ορισμένα από αυτά τα προϊόντα μπορούν να καταστρέψουν σημαντικά πλαστικά εξαρτήματα.

→ Καθαρίστε την επιφάνεια της αντλίας με βρεγμένο πανί.

Πλύση της αντλίας:

Μετά την άντληση νερού που περιέχει χλώριο, απορρυπαντικά ή είναι πολύ λερωμένο πρέπει να πλένετε την αντλία.

1. Αντλήστε χλιαρό νερό (το πολύ 35 °C) προσθέτοντας κατά περίπτωση ένα ήπιο απορρυπαντικό (π.χ., απορρυπαντικό πιάτων) μέχρι τη στιγμή που το αντλούμενο νερό θα είναι διαυγές.
2. Απορρίψτε τα κατάλοιπα σύμφωνα με τις οδηγίες του νόμου για τη διάθεση αποβλήτων.

5. ΑΠΟΘΗΚΕΥΣΗ

Θέση εκτός λειτουργίας:

Η αντλία δεν διαθέτει προστασία από παγετό!

Το προϊόν πρέπει να φυλάσσεται σε μέρος στο οποίο δεν έχουν πρόσβαση παιδιά.

1. Αποσυνδέστε την αντλία από την τροφοδοσία ρεύματος.
2. Αναποδογυρίστε την αντλία μέχρι να σταματήσει να εξέρχεται νερό.
3. Καθαρίστε την αντλία (βλ. 4. ΣΥΝΤΗΡΗΣΗ).
4. Φυλάξτε την αντλία σε στεγνό, κλειστό και ασφαλή από τον παγετό χώρο.

Απόρριψη:

(σύμφωνα με την οδηγία 2012/19/ΕΕ)



Το προϊόν δεν επιτρέπεται να απορρίπτεται στα κοινά οικιακά απορρίμματα. Πρέπει να απορρίπτεται σύμφωνα με τους ισχύοντες τοπικούς κανονισμούς προστασίας του περιβάλλοντος.

ΣΗΜΑΝΤΙΚΟ!

→ Διαθέστε το προϊόν μέσω της υπηρεσίας ανακύκλωσης της περιοχής σας.

6. ΑΝΤΙΜΕΤΩΠΙΣΗ ΣΦΑΛΜΑΤΩΝ



ΚΙΝΔΥΝΟΣ! Πρόκληση σωματικής βλάβης!
Κίνδυνος τραυματισμού σε περίπτωση τυχαίας εκκίνησης του προϊόντος.

→ Αποσυνδέστε το προϊόν από την τροφοδοσία ρεύματος προτού αντιμετωπίσετε σφάλματά του.

Καθαρισμός βάσης αναρρόφησης και φτερωτής [Εικ. T1]:

1. Για το προϊόν 9046: Ξεβιδώστε τις 5 σταυροβίδες ⑨ και αφαιρέστε το καπάκι ⑩.
2. Ξεβιδώστε τις 4 σταυροβίδες ⑥.

3. Αποσυνδέστε τη βάση αναρρόφησης ⑦ από την αντλία.
4. Καθαρίστε τη βάση αναρρόφησης ⑦ και τη φτερωτή ⑧ (με αυτές τις εργασίες συντήρησης δεν ακυρώνεται η εγγύηση).
5. Καθαρίστε σχολαστικά τη στεγανοποίηση ⑪ για να αποφύγετε την πρόκληση ζημιών και διαρροές.
6. Τοποθετήστε ξανά τη βάση αναρρόφησης ⑦ με την αντίστροφη σειρά.

Εάν μια τσιμούχα έχει υποστεί ζημιά πρέπει να αντικατασταθεί.

Εάν η φτερωτή έχει υποστεί ζημιά, επιτρέπεται να αντικαθίσταται για λόγους ασφαλείας μόνο από το σέρβις της GARDENA.

| Πρόβλημα | Αιτία | Αντιμετώπιση |
|--|---|---|
| Η αντλία λειτουργεί, αλλά δεν τροφοδοτεί νερό | Ο αέρας δεν μπορεί να φύγει, επειδή οι αγωγοί πίεσης είναι κλειστοί (τυχόν τσακισμένος σωλήνας πίεσης). | → Ανοίξτε το σωλήνα πίεσης. (π.χ., βαλβίδα απομόνωσης, συσκευές παροχής). |
| | Στρώμα αέρα στην απορροφητική βάση. | → Περιμένετε περίπου 60 δευτερόλεπτα μέχρι να εξαερωθεί αυτόματα η αντλία (κατά περίπτωση απενεργοποιήστε/ενεργοποιήστε την). |
| | Το στόμιο αναρρόφησης είναι βουλωμένο. | → Καθαρίστε το στόμιο αναρρόφησης με δέσμη νερού. |

| Πρόβλημα | Αιτία | Αντιμετώπιση |
|--|--|---|
| Η αντλία λειτουργεί, αλλά δεν τροφοδοτεί νερό | Το λάστιχο είναι βουλωμένο. | → Αφαιρέστε την έμφραξη στο λάστιχο. |
| | Η φτερωτή έχει μπλοκάρει. | → Καθαρίστε τη βάση αναρρόφησης και τη φτερωτή. |
| | Κατά τη θέση σε λειτουργία η στάθμη του νερού βρίσκεται κάτω από τη ελάχιστη στάθμη του νερού. | → Εμβάψιστε την αντλία σε μεγαλύτερο βάθος. |
| Η αντλία δεν παίρνει μπροστά ή σταματάει κατά τη διάρκεια της λειτουργίας | Ο θερμοστατικός διακόπτης απενεργοποίησε την αντλία λόγω υπερθέρμανσης. | → Καθαρίστε το στόμιο αναρρόφησης. Λάβετε υπόψη τη μέγιστη θερμοκρασία μέσου (35 °C). |
| | Αντλία χωρίς ρεύμα. | → Ελέγξτε τις ασφάλειες και τα ηλεκτρικά βύσματα σύνδεσης. |
| | Ο διακόπτης RCD ενεργοποιήθηκε (ρεύμα διαρροής). | → Αποσυνδέστε την αντλία από την τροφοδοσία ρεύματος και απευθυνθείτε στο Σέρβις της GARDENA. |
| Η αντλία λειτουργεί, αλλά μειώνεται απότομα η απόδοσή της | Το στόμιο αναρρόφησης είναι βουλωμένο. | → Καθαρίστε το στόμιο αναρρόφησης με δέσμη νερού. |
| | Το λάστιχο είναι βουλωμένο. | → Αφαιρέστε την έμφραξη στο λάστιχο. |



ΥΠΟΔΕΙΞΗ: Για άλλες βλάβες απευθυνθείτε στο κέντρο σέρβις της εταιρείας GARDENA. Επισκευές επιτρέπεται να εκτελούνται μόνο από τα κέντρα σέρβις της εταιρείας GARDENA καθώς και από εξειδικευμένους αντιπροσώπους εξουσιοδοτημένους από την εταιρεία GARDENA.

7. ΤΕΧΝΙΚΑ ΧΑΡΑΚΤΗΡΙΣΤΙΚΑ

| Υποβρύχια αντλία | Μονάδα | Τιμή (Κωδ. 9030) | Τιμή (Κωδ. 9032) | Τιμή (Κωδ. 9040) | Τιμή (Κωδ. 9042) | Τιμή (Κωδ. 9046) |
|---|-----------|------------------|------------------|------------------|------------------|------------------|
| Ισχύς δικτύου | W | 300 | 450 | 300 | 450 | 1100 |
| Τάση δικτύου | V (AC) | 230 | 230 | 230 | 230 | 230 |
| Συχνότητα δικτύου | Hz | 50 | 50 | 50 | 50 | 50 |
| Μέγ. ικανότητα άντλησης | l/h | 9000 | 11000 | 9000 | 16000 | 25000 |
| Μέγ. πίεση/μεγ. ύψος άντλησης | bar/ m | 0,6 / 6,0 | 0,7 / 7,0 | 0,6 / 6,0 | 0,7 / 7,0 | 1,1 / 11,0 |
| Μέγ. βάθος βύθισης | m | 7 | 7 | 7 | 7 | 7 |
| Ελάχ./μέγ. ύψος ενεργοποίησης | mm | 250 / 390 | 230 / 400 | 230 / 400 | 260 / 420 | 300 / 600 |
| Ελάχ./μέγ. ύψος απενεργοποίησης | mm | 45 / 90 | 50 / 90 | 50 / 90 | 50 / 90 | 120 / 200 |
| Ύψος υπολειμματικού νερού | mm | 2 | 2 | 25 | 35 | 38 |
| Λύματα με μέγ. διάμετρο σωματιδίων | mm | 5 | 5 | 25 | 35 | 38 |
| Ελάχιστη στάθμη νερού κατά τη θέση σε λειτουργία (περ.) | mm | 10 | 10 | 30 | 45 | 45 |
| Καλώδιο σύνδεσης | m | 10 (H05RN-F) | 10 (H05RN-F) | 10 (H05RN-F) | 10 (H05RN-F) | 10 (H07RN-F) |
| Βάρος χωρίς καλώδιο (περ.) | kg | 4,1 | 4,6 | 4,2 | 4,7 | 7,1 |
| Σπείρωμα σύνδεσης νερού | Ίντσες | G 1 1/4" | G 1 1/4" | G 1 1/2" | G 1 1/2" | G 1 1/2" |

| Υποβρύχια αντλία | Μονάδα | Τιμή (Κωδ. 9030) | Τιμή (Κωδ. 9032) | Τιμή (Κωδ. 9040) | Τιμή (Κωδ. 9042) | Τιμή (Κωδ. 9046) |
|---|--------|-----------------------|-----------------------|-----------------------|--------------------------------|-------------------------|
| Δυνατότητες σύνδεσης | Ίντσες | 1" / 1 1/2" / G 1" | 1" / 1 1/2" / G 1" | 1" / 1 1/2" / G 1" | 1" / 1 1/4" / 1 1/2" / G 1" | 1 1/4" / 1 1/2" / 2" |
| Μέγ. θερμοκρασία αντλούμενου νερού | °C | 35 | 35 | 35 | 35 | 35 |

Υπόδειξη: Τα ύψη ενεργοποίησης/απενεργοποίησης, καθώς και η ελάχιστη στάθμη νερού κατά τη θέση σε λειτουργία προσδιορίστηκαν χωρίς υψομετρικές διαφορές που πρέπει να καλυφθούν. Σε ύψη άντλησης άνω του περ. 1 m προκύπτουν εν μέρει μεγαλύτεροι χρόνοι αναρρόφησης μέχρι και 1 λεπτού ή υψηλότερες ελάχιστες στάθμες νερού μέχρι και +5 cm.

8. ΕΞΑΡΤΗΜΑΤΑ

| | | |
|-------------------------------------|---|------------------|
| GARDENA Σετ πλακέ λάστιχου | Λάστιχο 10 m 38 mm (1 1/2") με κοιλέ λάστιχου. | Κωδ. 5005 |
| GARDENA Σφιγκτήρας λάστιχου | Για λάστιχο 25 mm (1") με το ρακόρ σύνδεσης. | Κωδ. 7193 |
| GARDENA Σφιγκτήρας λάστιχου | Για λάστιχο 32 mm (1 1/4") με το ρακόρ σύνδεσης. | Κωδ. 7194 |
| GARDENA Σφιγκτήρας λάστιχου | Για λάστιχο 38 mm (1 1/2") με το ρακόρ σύνδεσης. | Κωδ. 7195 |
| GARDENA Σφιγκτήρας λάστιχου | Για λάστιχο 51 mm (2") με το ρακόρ σύνδεσης. | Κωδ. 7196 |
| GARDENA Σετ σύνδεσης αντλίας | Για λάστιχο 19 mm (3/4") με το σύστημα συνδέσμων GARDENA. | Κωδ. 1752 |

9. ΣΕΡΒΙΣ/ΕΓΓΥΗΣΗ

ΤΡ

Σέρβις:

Παρακαλούμε επικοινωνήστε με τη διεύθυνση στην πίσω σελίδα.

Δήλωση εγγύησης:

Σε περίπτωση αξίωσης εγγύησης, δεν επιβαρύνεστε με χρεώσεις για τις παρεχόμενες υπηρεσίες.

Η GARDENA Manufacturing GmbH παρέχει για όλα τα γνήσια καινούργια προϊόντα GARDENA εγγύηση 2 ετών από την ημερομηνία της πρώτης αγοράς από τον αντιπρόσωπο, όταν τα προϊόντα χρησιμοποιούνται αποκλειστικά για ιδιωτική χρήση. Αυτή η εγγύηση κατασκευαστή δεν ισχύει για προϊόντα που έχουν αποκτηθεί στη δευτερογενή αγορά. Αυτή η εγγύηση αφορά σε σημαντικά ελαττώματα του προϊόντος που οφείλονται αποδεδειγμένα σε σφάλματα υλικού ή κατασκευής. Η παρούσα εγγύηση εκπληρώνεται με την παροχή ενός πλήρως λειτουργικού προϊόντος αντικατάστασης ή με τη δωρεάν επισκευή του ελαττωματικού προϊόντος. Διατηρούμε το δικαίωμα επιλογής. Αυτή η υπηρεσία ισχύει εφόσον πληρούνται οι παρακάτω προϋποθέσεις:

- Το προϊόν χρησιμοποιήθηκε για τον προβλεπόμενο σκοπό σύμφωνα με τις συστάσεις στις οδηγίες χειρισμού.
- Δεν επιχειρήθηκε άνοιγμα ούτε επισκευή του προϊόντος από τον αγοραστή ούτε από τρίτους.
- Για τη λειτουργία έχουν χρησιμοποιηθεί αποκλειστικά γνήσια GARDENA ανταλλακτικά και φθειρόμενα εξαρτήματα.

- Υποβολή του παραστατικού αγοράς.

Η φυσιολογική φθορά εξαρτημάτων και στοιχείων (π.χ., μαχαιριών, εξαρτημάτων στερέωσης μαχαιριών, τροβίλων, φωτιστικών μέσων, τραπεζοειδών και οδοντωτών ιμάντων, τροχών κύλισης, φίλτρων αέρα, μπουζί), οι οπτικές διαφοροποιήσεις, καθώς και τα φθειρόμενα και αναλώσιμα εξαρτήματα αποκλείονται από την εγγύηση.

Αυτή η εγγύηση κατασκευαστή περιορίζεται στην προμήθεια ανταλλακτικών και στην επισκευή σύμφωνα με τους προαναφερόμενους όρους. Άλλες αξιώσεις προς εμάς ως κατασκευάστρια εταιρεία, π.χ., για αποζημίωση, δεν αιτιολογούνται με βάση την εγγύηση κατασκευαστή. Είναι αυτονόητο ότι αυτή η εγγύηση κατασκευαστή **δεν** επηρεάζει τις νομικές και συμβατικές αξιώσεις εγγύησης έναντι του αντιπροσώπου/πωλητή.

Η εγγύηση κατασκευαστή υπόκειται στο δικαίωμα της Ομοσπονδιακής Δημοκρατίας της Γερμανίας.

Σε περίπτωση αξίσεων εγγύησης στείλτε το ελαττωματικό προϊόν μαζί με ένα αντίγραφο του παραστατικού αγοράς και μια περιγραφή του σφάλματος με προπληρωμένα ταχυδρομικά τέλη στη διεύθυνση σέρβις της εταιρείας.

Αναλώσιμα:

Η φτερωτή είναι αναλώσιμο και συνεπώς δεν καλύπτεται από την εγγύηση.

GARDENA Погружной насос для чистой воды 9000CLEAR арт. 9030 / 11000CLEAR арт. 9032 / Погружной насос для грязной воды 9000DIRT арт. 9040 / 16000DIRT арт. 9042 / 25000DIRT арт. 9046

| | |
|-----------------------------------|-----|
| 1. БЕЗОПАСНОСТЬ..... | 113 |
| 2. МОНТАЖ..... | 115 |
| 3. ЭКСПЛУАТАЦИЯ..... | 116 |
| 4. ТЕХНИЧЕСКОЕ ОБСЛУЖИВАНИЕ..... | 117 |
| 5. ХРАНЕНИЕ..... | 117 |
| 6. УСТРАНЕНИЕ НЕИСПРАВНОСТЕЙ..... | 117 |
| 7. ТЕХНИЧЕСКИЕ ДАННЫЕ..... | 118 |
| 8. ПРИНАДЛЕЖНОСТИ..... | 119 |
| 9. СЕРВИС/ГАРАНТИЯ..... | 120 |

Перевод оригинальных инструкций.



Данное изделие может использоваться детьми возрастом от 8 лет и лицами с ограниченными физическими, сенсорными или умственными способностями или с недостаточным опытом и знаниями, если они будут работать под надзором, им будет разъяснен порядок безопасной работы с устройством и связанные с этим опасности. Не допускается игра детей с изделием. Детям не разрешается выполнять чистку и обслуживание устройства без надзора взрослых. Мы не рекомендуем пользоваться изделием детям младше 16 лет.

Применение в соответствии с назначением:

GARDENA погружной насос предназначен для осушения после наводнений, а также и для перекачивания

ния и забора воды из резервуаров, для забора воды из колодцев и шахт, для осушения лодок и яхт, для ограниченной по времени аэрации и циркуляции воды, для перекачивания хлорированной и мыльной воды на приусадебных и дачных участках.

Перекачиваемые жидкости:

С помощью GARDENA Погружного насоса разрешается перекачивать только воду.

Насос можно полностью погружать в воду (водонепроницаемая капсула) (макс. глубина погружения указана в 7. ТЕХНИЧЕСКИЕ ДАННЫЕ).

Изделие подходит для перекачки следующих жидкостей:

- **Погружной насос для чистой воды:** чистая и слегка загрязненная вода с максимальным размером частиц в 5 мм.
- **Погружной насос для грязной воды:** загрязненная вода с максимальным размером частиц в:

| Погружной насос для грязной воды | Макс. диаметр частиц |
|----------------------------------|----------------------|
| 9000DIRT | 25 мм |
| 16000DIRT | 35 мм |
| 25000DIRT | 38 мм |

Изделие не предназначено для продолжительной работы (режим длительной перекачки).



ОПАСНО! Опасность получения травмы!

Не разрешается перекачивать соленую воду, едкие, легковоспламеняющиеся либо взрывоопасные вещества (например, бензин, керосин, нитрорастворитель), масла, жидкое топливо и продукты питания.

1. БЕЗОПАСНОСТЬ

ВАЖНО!

Пожалуйста, внимательно прочитайте эту инструкцию по использованию и сохраните ее для чтения в дальнейшем.

Символы на изделии:



Прочитайте инструкцию по эксплуатации.

RU

Общие указания по технике безопасности

Электрическая безопасность



ОПАСНО! Поражение электротоком!
Угроза травмирования из-за поражения электротоком.

→ Питание изделия должно производиться через устройство защитного отключения (УДТ) с номинальным током срабатывания не выше 30 мА.

→ Обратитесь в GARDENA сервисный центр, если сработало устройство защитного отключения (RCD).



ОПАСНО! Угроза травмирования!
Угроза травмирования из-за поражения электротоком.

→ Отсоединяйте изделие от сети, прежде чем выполнять работы по техническому обслуживанию или замене деталей. При этом розетка должна находиться в поле зрения.

Безопасность эксплуатации

Температура воды не должна превышать 35 °С.

Не разрешается пользоваться насосом, если кто-либо стоит в воде.

Загрязнение жидкости могло возникнуть из-за пролива смазочных материалов.

Не подпускайте посторонних к воде.

Эксплуатируйте насос только с угловым штуцером.

Конец шланга должен располагаться ниже максимальной высоты нагнетания.

Защитный выключатель

Защитный термовыключатель:

В случае перегрузки насос выключается с помощью встроенной системы термозащиты мотора. После достаточного охлаждения мотора насос снова готов к работе.

Автоматическое удаление воздуха:

Данный насос оснащен воздуховыпускным клапаном для удаления воздушной прослойки, которая может образоваться в насосе. По функциональным причинам сбоку на корпусе может протекать небольшое количество воды.

Дополнительные указания по технике безопасности

Электрическая безопасность



ОПАСНО! Остановка сердца!

Это изделие создает во время работы электромагнитное поле. В определенных обстоятельствах это поле может повлиять на функционирование активных или пассивных медицинских имплантатов. Во избежание опасности возникновения ситуаций, которые могут привести к тяжелым или смертельным травмам, лица, пользующиеся медицинскими имплантатами, перед использованием этого изделия должны проконсультироваться со своим врачом и изготовителем имплантата.

сультироваться со своим врачом и изготовителем имплантата.

Кабель

При использовании удлинительных кабелей сечения проводов должны удовлетворять данным из следующей таблицы:

| Напряжение | Длина кабеля | Поперечное сечение |
|-------------------|--------------|---------------------|
| 230 – 240 В/50 Гц | До 20 м | 1,5 мм ² |
| 230 – 240 В/50 Гц | 20 – 50 м | 2,5 мм ² |



ОПАСНО! Поражение электротоком!

При обрезанном штекере через сетевой кабель в зону действия тока может проникнуть влага и вызвать короткое замыкание.

→ **Ни в коем случае не отрезать сетевой штекер (напр., для провода через стену).**

→ При отключении из розетки не тяните за кабель, а беритесь за корпус штекера.

→ В случае повреждения сетевого шнура этого устройства необходимо, во избежание возможных угроз, заменить его у изготовителя, в его сервисной службе, либо у специалиста соответствующей квалификации.

Штепсельные соединения электрокабелей должны иметь брызгозащищенное исполнение.

Штепсельные соединения электрокабелей располагайте в сухих, защищенных от затопления местах.

Предохраняйте вилку штепсельного соединения и кабель подключения к электросети от высокой температуры, нефтепродуктов и острых кромок.

Следите за напряжением электросети. Данные, обозначенные на информационной табличке насоса, должны соответствовать параметрам электросети.

При нахождении в плавательном бассейне или при контакте с водной поверхностью следует обязательно выключить насос из розетки.

Кабель подключения к электросети не может использоваться для подвешивания или транспортировки насоса.

Для погружения, подъема или закрепления насоса необходимо использовать крепежный трос.

Регулярно проверяйте состояние кабеля подключения.

Каждый раз перед использованием насоса производите его наружный осмотр, на предмет отсутствия повреждений (особенно у кабеля подключения к электросети и вилки штепсельного соединения).

Неисправный насос использоваться не должен. При обнаружении повреждений проверьте насос только в сервисном центре GARDENA.

Инструкция по монтажу: Снова затяните все винты от руки.

Перед использованием после технического обслуживания убедитесь, что все детали привинчены.

При использовании наших насосов с генератором необходимо указания изготовителя генератора.

Личная безопасность



ОПАСНО! Опасность задохнуться!

Мелкие детали могут быть легко проглочены. Из-за полиэтиленового пакета для маленьких детей существует опасность задохнуться. Во время монтажа не подпускайте близко маленьких детей.

Соблюдайте минимальный уровень воды в соответствии с характеристиками насоса.

Не позволяйте насосу работать дольше 10 минут при запертой стороне нагнетания.

Песок и другие абразивные вещества ведут к ускоренному износу и снижению производительности насоса.

Манипуляции с поплавковым выключателем разрешается выполнять только вынув его из воды.

Запрещается стягивать шланг во время работы.

Дайте насосу остыть, прежде чем приступать к устранению неисправностей.

2. МОНТАЖ



ОПАСНО! Опасность получения травмы!

Опасность получения травм при непреднамеренном запуске изделия.

→ Перед монтажом изделия отсоедините его от электропитания.

Возможности подключения присоединительного nipples [Рис. А1]:

Шланг можно подключить с помощью присоединительного nipples ④ для разных диаметров шлангов или GARDENA соединительной системы.

| | |
|--|--------------------------------|
| Большой диаметр шланга | Отделить nipple по ③ [Рис. А2] |
| GARDENA соединительная система / Арт. 9046: средний диаметр шланга | Отделить nipple по ② [Рис. А3] |
| Маленький диаметр шланга | Не отделять nipple [Рис. А4] |

При использовании шланга с наибольшим диаметром насос будет работать с максимальной производительностью.

| Насос | Арт. 9030 Арт. 9032 Арт. 9040 | Арт. 9042 | Арт. 9046 |
|---|-------------------------------------|-------------------------------------|-----------------------------|
| Маленький диаметр шланга Арт. GARDENA Шланговый хомут | 25 мм (1") Арт. 7193 | 25 мм (1") Арт. 7193 | 32 мм (1 1/4") Арт. 7194 |
| Средний диаметр шланга | GARDENA соединительная система G 1" | GARDENA соединительная система G 1" | 38 мм (1 1/2") Арт. 7194 |
| Арт. GARDENA Шланговый хомут | | 32 мм (1 1/4")* Арт. 7194 | Арт. 7195 |
| Большой диаметр шланга | 38 мм (1 1/2") Арт. 7195 | 38 мм (1 1/2") Арт. 7195 | 51 мм (2") Арт. 7196 |

При использовании 38 мм (1 1/2") шланга мы рекомендуем **GARDENA набор с плоским шлангом арт. 5005** с 10 м шлангом и хомутом.

* Для арт. 9042 поставляется дополнительный присоединительный nipple ④ для 1 1/4" шлангов

Подключение шланга при помощи присоединительного nipples:

- Для шланга большого диаметра отрезать присоединительный nipple ④ по линии ①.
- Только для арт. 9046: для шланга среднего диаметра отрезать присоединительный nipple ④ по линии ②.
- Надеть шланг на присоединительный nipple ④.
- Зафиксировать шланг на присоединительном nipple ④, например, при помощи GARDENA хомута.

Подключение шланга при помощи GARDENA соединительной системы:

Для **25000D/RT** (арт. 9046) шланг не может быть подключен к GARDENA соединительной системе при помощи присоединительного nipples ④.

При помощи системы вставок фирмы GARDENA можно присоединить шланги 19 мм (3/4")/ 15 мм (5/8") и 13 мм (1/2").

Не рекомендуется использовать шланги диаметром менее 25 мм (1"), иначе может значительно снизиться производительность насоса.

| Диаметр шланга | Подключение к насосу |
|----------------|--|
| 13 мм (1/2") | Набор для подключения к насосу GARDENA Арт. 1750 |
| 15 мм (5/8") | Набор для подключения к насосу GARDENA Арт. 1750 |
| 19 мм (3/4") | Набор для подключения к насосу GARDENA Арт. 1752 |

- Отрезать присоединительный nipple ④ по линии ②.
- Подключить шланг посредством соответствующей GARDENA соединительной системы к присоединительному nipple ④.

Установка патрубка насоса [Рис. А5]:



ОПАСНО! Опасность получения травмы!

Резаные раны от крыльчатки.

→ Эксплуатируйте насос только с угловым штуцером.

Шланг легко присоединяется и отсоединяется при помощи фиксаторов ② на угловом штуцере ①.

1. По часовой стрелке вкрутить до упора угловой штуцер ① в насос (если шланг должен быть проложен горизонтально, угловой штуцер ① необходимо выкрутить на пол-оборота).
2. Только для арт. 9042/9046: вкрутить соединительный элемент ③ в присоединительный ниппель ④.
3. Вдавить присоединительный ниппель ④ шланга до упора в угловой штуцер ①, чтобы было слышно и видно, что он защелкнулся.
Шланг надежно подсоединен к насосу.

3. ЭКСПЛУАТАЦИЯ



ОПАСНО! Опасность получения травмы!

Опасность получения травм при непреднамеренном запуске изделия.

→ Перед подключением, настройкой или транспортировкой изделия отсоедините его от электропитания.

Водяные насосы:

Если насос нельзя опустить при помощи ручки, насос должен быть опущен при помощи троса. Закрепить трос, протянув его через предназначенные для этого проушины и завязать. Минимальная глубина погружения при вводе в эксплуатацию см. 7. ТЕХНИЧЕСКИЕ ДАННЫЕ.

Насос необходимо устанавливать так, чтобы впускные отверстия на основании насоса не блокировались полностью или частично.

В прудах насос следует устанавливать, например, на кирпич.

При уровне воды близком к минимальному уровню при вводе в действие, процесс перекачивания может занять больше времени.

1. Погрузить насос.
2. Соедините насос с электропитанием.
ВНИМАНИЕ! В зависимости от установки поплавкового выключателя насос может заработать сразу.

Автоматический режим с поплавковым выключателем [Рис. О1]:

Посредством установки поплавкового выключателя ⑤ можно регулировать уровень включения. Для безопасной эксплуатации поплавковый выключатель должен свободно перемещаться вокруг насоса.

Установка уровней включения и отключения [Рис. О1]:

Максимальная высота включения и минимальная высота отключения (см. 7. ТЕХНИЧЕСКИЕ ДАННЫЕ)

могут адаптироваться введением кабеля поплавкового выключателя в фиксатор поплавкового выключателя ⑩.

- Чем выше зафиксирован кабель, тем больше высота включения и отключения.
 - Чем короче кабель между поплавковым выключателем ⑤ и креплением поплавкового выключателя ⑩, тем меньше будет высота включения и тем больше будет высота выключения.
1. Вставить кабель поплавкового выключателя ⑩ в одну из прорезей фиксатора поплавкового выключателя ⑩.
 2. Проверить, отключается ли насос автоматически.



ВНИМАНИЕ!

→ Для гарантированного включения и выключения поплавкового выключателя длина кабеля между поплавковым выключателем и фиксатором поплавкового выключателя должна составлять минимум 10 см.

Ручной режим [Рис. О2]:

Насос работает непрерывно, так как поплавковый выключатель шунтируется.

1. Сдвиньте поплавковый выключатель ⑤ с кабелем вниз на фиксатор поплавкового выключателя ⑩.
2. Устойчиво установите насос в воде.
3. Соедините насос с электропитанием.
Внимание! Насос немедленно запускается.

Насос работает длительное время без защиты от работы всухую по причине закороченного поплавкового выключателя. Эксплуатировать только под присмотром, чтобы исключить повреждения из-за работы всухую.

Мин. остаточный уровень воды (см. 7. ТЕХНИЧЕСКИЕ ДАННЫЕ) достигается только в ручном режиме работы, так как в автоматическом режиме поплавковый выключатель отключает насос заранее.

4. ТЕХНИЧЕСКОЕ ОБСЛУЖИВАНИЕ



ОПАСНО! Опасность получения травмы!
Опасность получения травм при непреднамеренном запуске изделия.

→ Перед техническим обслуживанием изделия отсоедините его от электропитания.

Чистка насоса:



ОПАСНО! Опасность получения травмы!
Опасность травмирования и риск повреждения изделия.

→ Не разрешается очищать изделие под струей воды (в особенности под высоким давлением).

→ Не производите чистку с помощью химикатов, в том числе бензина или растворителей. Некоторые вещества могут разрушить важные пластмассовые детали.

→ Очистить поверхность насоса при помощи влажной ткани.

Промывка насоса:

После перекачивания хлорированной, мыльной или сильно загрязненной воды насос необходимо промыть.

1. Перекачивайте теплую воду (макс. 35 °С) возм. с добавкой мягкого чистящего средства (например, моющего средства), пока перекачиваемая вода не станет прозрачной.
2. Утилизируйте остатки в соответствии с требованиями закона о ликвидации отходов.

5. ХРАНЕНИЕ

Вывод из эксплуатации:

Насос не защищен от мороза!

Изделие необходимо хранить в недоступном для детей месте.

1. Отсоедините насос от электропитания.
2. Переворачивайте насос пока из него не вытечет вся вода.
3. Очистите насос (см. 4. ТЕХНИЧЕСКОЕ ОБСЛУЖИВАНИЕ).
4. Храните насос в сухом, закрытом и отапливаемом месте.

Утилизация:

(согласно Директивы 2012/19/ЕС)



Не допускается выбрасывать изделие с обычным бытовым мусором. Его необходимо утилизировать в соответствии с действующими местными предписаниями по защите окружающей среды.

ВАЖНО!

→ Утилизируйте изделие через местный пункт приемки вторсырья.

RU

6. УСТРАНЕНИЕ НЕИСПРАВНОСТЕЙ



ОПАСНО! Опасность получения травмы!
Опасность получения травм при непреднамеренном запуске изделия.

→ Отсоедините изделие от сети, прежде чем приступить к устранению неисправностей.

Очистка основания насоса и крыльчатки [Рис. Т1]:

1. Только для арт. 9046: Выкрутить 5 винтов с крестообразным шлицем ⑨ и снять крышку ⑩.
2. Вывинтите 4 винта с крестовым шлицем ⑥.

3. Снимите основание насоса ⑦ с насоса.
4. Очистите основание насоса ⑦ и крыльчатку ⑧ (эти виды обслуживания не приводят к потере гарантии).
5. Аккуратно очищайте уплотнение ⑩, чтобы избежать его повреждения и потери герметичности.
6. Собрать основание насоса ⑦, выполнив действия в обратном порядке.

Поврежденный уплотнитель должен быть заменен.

По соображениям безопасности поврежденную крыльчатку разрешается заменять только в GARDENA сервисном центре.

| Проблема | Возможная причина | Устранение |
|---|--|---|
| Насос работает, но не перекачивает воду | Нет свободного выхода воздуха, т. к. заперт нагнетательный трубопровод. (Распутайте возможно скрутившийся напорный шланг.) | → Откройте напорную линию. (например, запорный вентиль, устройства для дозирования). |
| | Воздушная подушка во всасывающем основании. | → Подождите ок. 60 секунд, пока насос самостоятельно не удалит воздух (при необходимости несколько раз включите и выключите его). |
| | Всасывающее отверстие забито. | → Струей воды очистите всасывающее отверстие. |
| | Шланг забит. | → Удалите засор из шланга. |
| | Крыльчатка заблокирована. | → Очистите основание насоса и крыльчатку. |
| | Уровень воды при включении ниже минимального. | → Погрузите насос глубже. |
| Насос не работает или неожиданно выключается в процессе работы | Защитный термовыключатель отключил насос из-за перегрева. | → Очистите всасывающее отверстие. Учитывайте максимальную температуру среды (35 °C). |
| | Насос обесточен. | → Проверьте предохранители и электрические штекерные соединения. |
| | Сработал выключатель дифференциального тока (дифференциальный ток). | → Отсоедините насос от электропитания и обратитесь в GARDENA Сервисный центр. |
| Насос работает, но производительность внезапно снижается | Всасывающее отверстие забито. | → Струей воды очистите всасывающее отверстие. |
| | Шланг забит. | → Удалите засор из шланга. |



УКАЗАНИЕ: в случае других неисправностей, пожалуйста, обращайтесь в свой GARDENA сервисный центр. Ремонт разрешается производить только в GARDENA сервисных центрах, а также у дилеров, авторизованных в GARDENA.

RU

7. ТЕХНИЧЕСКИЕ ДАННЫЕ

| Погружной насос | Ед.изм. | Значение (арт. 9030) | Значение (арт. 9032) | Значение (арт. 9040) | Значение (арт. 9042) | Значение (арт. 9046) |
|--|----------|----------------------|----------------------|----------------------|----------------------|----------------------|
| Номинальная мощность | Вт | 300 | 450 | 300 | 450 | 1100 |
| Напряжение | В перем. | 230 | 230 | 230 | 230 | 230 |
| Частота сети | Гц | 50 | 50 | 50 | 50 | 50 |
| Макс. производительность | л/ч | 9000 | 11000 | 9000 | 16000 | 25000 |
| Макс. давление/ Макс. высота нагнетания | бар / м | 0,6 / 6,0 | 0,7 / 7,0 | 0,6 / 6,0 | 0,7 / 7,0 | 1,1 / 11,0 |
| Макс. глубина погружения | м | 7 | 7 | 7 | 7 | 7 |
| Мин./ макс. высота включения | мм | 250 / 390 | 230 / 400 | 230 / 400 | 260 / 420 | 300 / 600 |
| Мин./ макс. высота выключения | мм | 45 / 90 | 50 / 90 | 50 / 90 | 50 / 90 | 120 / 200 |
| Остаточный уровень воды | мм | 2 | 2 | 25 | 35 | 38 |

| <i>Погружной насос</i> | Ед.изм. | Значение (арт. 9030) | Значение (арт. 9032) | Значение (арт. 9040) | Значение (арт. 9042) | Значение (арт. 9046) |
|--|----------------|---------------------------------|---------------------------------|---------------------------------|---------------------------------|---------------------------------|
| Загрязненная вода с максимальным размером частиц | мм | 5 | 5 | 25 | 35 | 38 |
| Минимальный уровень воды при включении (примерно) | мм | 10 | 10 | 30 | 45 | 45 |
| Кабель подключения | м | 10 (H05RN-F) | 10 (H05RN-F) | 10 (H05RN-F) | 10 (H05RN-F) | 10 (H07RN-F) |
| Вес без кабеля (примерно) | кг | 4,1 | 4,6 | 4,2 | 4,7 | 7,1 |
| Соединительная резьба на выпускном отверстии | дюймы | G 1 1/4" | G 1 1/4" | G 1 1/2" | G 1 1/2" | G 1 1/2" |
| Возможности подключения | дюймы | 1" / 1 1/2" / G 1" | 1" / 1 1/2" / G 1" | 1" / 1 1/2" / G 1" | 1" / 1 1/4" / 1 1/2" / G 1" | 1 1/4" / 1 1/2" / 2" |
| Макс. температура перекачиваемой жидкости | °C | 35 | 35 | 35 | 35 | 35 |

Указание: Высоты включения/отключения, а также минимальный уровень воды при вводе в эксплуатацию были определены без преодоления каких-либо перепадов высот. При высоте подачи около 1 м и более получается увеличение времени всасывания до 1 минуты или повышение минимального уровня воды до +5 см.

8. ПРИНАДЛЕЖНОСТИ

| | | |
|---|---|------------------|
| GARDENA набор с плоским шлангом | 10 м 38 мм (1 1/2")-шланг с фиксатором для шланга. | арт. 5005 |
| Шланговый хомут GARDENA | Для шлангов 25 мм (1") через ниппель для подключения. | арт. 7193 |
| Шланговый хомут GARDENA | Для шлангов 32 мм (1 1/4") через ниппель для подключения. | арт. 7194 |
| Шланговый хомут GARDENA | Для шлангов 38 мм (1 1/2") через ниппель для подключения. | арт. 7195 |
| Шланговый хомут GARDENA | Для шлангов 51 мм (2") через ниппель для подключения. | арт. 7196 |
| Набор адаптеров к насосу GARDENA | Для шлангов 19 мм (3/4") при использовании системы вставок GARDENA. | арт. 1752 |

RU

9. СЕРВИС/ГАРАНТИЯ

Сервис:

Пожалуйста, обратитесь по адресу, приведенному на обратной стороне.

Гарантийные обязательства:

В случае гарантийной рекламации с вас не взимается плата за предоставленные услуги.

GARDENA Manufacturing GmbH гарантирует надлежащую работу всех новых оригинальных изделий GARDENA в течение 2 лет с даты первой покупки у дилера при условии использования изделия исключительно для личных целей. Гарантия изготовителя не распространяется на изделия, приобретенные на вторичном рынке. Данная гарантия распространяется на все существенные недостатки изделия, которые доказательно связаны с ошибками в материалах или производстве. Гарантия подразумевает предоставление полностью функционирующего изделия на замену или ремонт неисправного изделия, отправленного нам бесплатно; мы оставляем за собой право выбирать один из двух вариантов по своему усмотрению. Данная услуга предоставляется при соблюдении следующих условий:

- Изделие использовалось по назначению в соответствии с рекомендациями в руководстве по эксплуатации.
- Ни покупатель, ни третье лицо не пытались вскрывать или ремонтировать изделие.
- При эксплуатации использовались только оригинальные запасные и изнашиваемые детали GARDENA.
- Предоставление товарного чека.

Из гарантии исключены нормальный износ деталей и компонентов (например, ножей, деталей крепления ножей, турбин, осветительных приборов, клиновых и зубчатых ремней, рабочих колес, свечей зажигания), изменения внешнего вида, а также изнашиваемые и расходные детали.

Данная гарантия изготовителя ограничивается заменой и ремонтом некондиционного товара на указанных выше условиях. Гарантия изготовителя не может быть основанием для выдвижения иных претензий, например, на возмещение ущерба. Данная гарантия изготовителя, естественно, **не** затрагивает законные и договорные гарантийные требования в отношении дилера/ продавца.

Гарантия изготовителя регулируется правом Федеративной Республики Германия.

В гарантийном случае, пожалуйста, оплатите необходимые почтовые сборы и вышлите дефектное изделие вместе с копией товарного чека и описанием неисправностей по адресу сервисной службы GARDENA.

Изнашиваемые детали:

Крыльчатка является изнашиваемой деталью и поэтому исключена из гарантии.

Инструкции производителя для Российской Федерации

Изготовитель: GARDENA Germany AB,
PO Box 7454, S-103 92 Stockholm, Sweden
Страна изготовления указана на товаре.

Официальный импортер на территорию России:

ООО «Хускварна»,
141400, Московская область, г. Химки,
ул. Ленинградская, владение 39, строение 6,
помещение № ОВ02_04



арт. 9030 / 9040



арт. 9032 / 9042 / 9046

Серийный номер: 2010A

| | | |
|-------------|---------------|---------------------------------|
| 20* | 10 | A |
| Год выпуска | месяц выпуска | 1-й серии (индекс производства) |

* Последние две цифры года выпуска 2020 (третий и четвертый знак).

GARDENA Potopna črpalka za čisto vodo 9000CLEAR art.-št. 9030 / 11000CLEAR art.-št. 9032 / Potopna črpalka za umazano vodo 9000DIRT art.-št. 9040 / 16000DIRT art.-št. 9042 / 25000DIRT art.-št. 9046

| | |
|------------------------------------|-----|
| 1. VARNOST | 121 |
| 2. MONTAŽA | 123 |
| 3. UPORABA | 124 |
| 4. VZDRŽEVANJE | 124 |
| 5. SHRANJEVANJE | 125 |
| 6. ODPRAVLJANJE NAPAK | 125 |
| 7. TEHNIČNI PODATKI | 126 |
| 8. PRIBOR | 126 |
| 9. SERVISNA SLUŽBA/GARANCIJA | 127 |

Prevod izvirnih navodil.



Otroci od 8 let starosti naprej ter osebe z omejenimi fizičnimi, zaznavnimi ali duševnimi sposobnostmi ali s pomanjkljivimi izkušnjami ter znanjem ta izdelek smejo uporabljati le, če jih pri tem nekdo nadzoruje ali so dobili navodila o varni uporabi izdelka in razumejo nevarnosti, ki izhajajo iz njene uporabe. Otroci se ne smejo igrati z izdelkom. Otroci ne smejo izvajati čiščenja in vzdrževanja v obsegu za uporabnike, če pri tem niso pod nadzorom. Uporabo izdelka priporočamo šele pri mladostnikih od starosti 16 let naprej.

Predvidena uporaba:

GARDENA potopna črpalka je predvidena za odstranjevanje vode pri poplavih, pa tudi za prečrpavanje in pra-

znenje posode, za odzvem vode iz vodnjakov in jaškov, za odstranjevanje vode iz čolnov in jaht, za časovno omejeno prezračevanje in obtok vode ter za črpanje klorirane vode in vode z vsebnostjo detergentov na zasebnem hišnem vrtu in vrtu za prosti čas.

Tekočine za črpanje:

Z GARDENA Potopno črpalko je dovoljeno črpati le vodo.

Črpalke so vodotesne in jih lahko popolnoma potopite v vodo (za maks. potopno globino glejte pod 7. TEHNIČNI PODATKI).

Izdelek je primeren za črpanje naslednjih tekočin:

- **Potopna črpalka za čisto vodo:** čisto do rahlo umazane vode z maks. premerom zrn 5 mm.
- **Potopna črpalka za umazano vodo:** umazane vode z maks. premerom zrn:

| Potopna črpalka za umazano vodo | Maks. premer zrn |
|---------------------------------|------------------|
| 9000DIRT | 25 mm |
| 16000DIRT | 35 mm |
| 25000DIRT | 38 mm |

Izdelek ni primeren za dolgotrajno delovanje (trajno obtočno delovanje).



NEVARNOST! Telesne poškodbe!

Z njo ni dovoljeno črpati slane vode, jedkih, lahko vnetljivih ali eksplozivnih snovi (npr. bencina, petroleja, nitrorazredčila), olja, kurilnega olja ali živil.

TS

1. VARNOST

POMEMBNO!

Skrbno preberite navodila za uporabo in jih shranite za poznejše branje.

Simboli na izdelku:



Preberite navodila za uporabo.

Splošni varnostni napotki

Električna varnost



NEVARNOST! Električni udar!

Nevarnost telesnih poškodb zaradi električnega udara.

→ Napajanje izdelka z električnim tokom mora potekati s pomočjo FI-stikala (RCD) z nazivnim diferenčnim tokom največ 30 mA.

→ Če bi se sprožilo stikalo za zaščito pred okvarnim tokom (RCD), se obrnite na servisno službo GARDENA.



NEVARNOST! Nevarnost poškodb!
Nevarnost telesnih poškodb zaradi električnega toka.

→ Ločite izdelek od omrežja, preden ga začnete vzdrževati ali menjavati dele. Pri tem mora biti vtičnica v vašem vidnem območju.

Varen način delovanja

Temperatura vode ne sme preseči 35 °C.

Črpalke ni dovoljeno uporabljati, če so v vodi osebe.

Zaradi izstopanja maziv bi lahko prišlo do onesnaženja tekočine.

Tretje osebe naj se vodi ne približujejo.

Črpalčko uporabljajte samo s kolenom.

Konec gibke cevi mora biti nameščen nižje od največje višine črpanja.

Zaščitno stikalo

Termično zaščitno stikalo:

V primeru preobremenitve vgrajena termična zaščitna motorja črpalke izklopi. Ko se motor dovolj ohladi, je črpalka znova pripravljena za delovanje.

Samodejno prezračevanje:

Ta črpalka je opremljena s prezračevalnim ventilom, ki odpravi morebiti prisoten zrak v črpalci. Zaradi te funkcije lahko ob strani na ohišju izteče majhna količina vode.

Dodatni varnostni napotki

Električna varnost



NEVARNOST! Zaustavitev delovanja srca!

Ta izdelek med delovanjem povzroči nastanek elektromagnetnega polja. To polje lahko pod določenimi pogoji učinkuje na delovanje aktivnih ali pasivnih medicinskih vsadkov. Da je izključena nevarnost v primerih, ki bi lahko privedli do težkih ali smrtnih telesnih poškodb, naj se osebe z medicinskim vsadkom pred uporabo tega izdelka posvetujejo s svojim zdravnikom in proizvajalcem vsadka.

Kabli

Pri uporabi podaljševalnih kablov morajo ti imeti najmanjši presek, naveden v naslednji tabeli:

| Napetost | Dolžina kabla | Presek |
|-------------------|---------------|---------------------|
| 230 – 240 V/50 Hz | do 20 m | 1,5 mm ² |
| 230 – 240 V/50 Hz | 20 – 50 m | 2,5 mm ² |



NEVARNOST! Električni udar!

Skozni odrezani omrežni vtiči lahko preko omrežnega kabla v električno območje predre vlaga in izzove kratek stik.

→ Omrežnega vtiča v **nobenem** primeru ne odrežite (npr. za sprejemanje skozni steno).

→ Ne vlecite vtiča iz vtičnice za kabel, ampak primite za njegovo ohišje.

→ Da bi preprečili nevarnosti, mora poškodovan napajalni kabel te naprave zamenjati proizvajalec ali njegova servisna služba ali podobno usposobljena oseba.

Podaljšek in vtičnica morajo biti zaščiteni pred vodo.

Poskrbite da bodo električni priključki varni pred vodo.

Varujte priključni kabel pred vročino, oljem in ostrimi robovi.

Upoštevajte priključno napetost. Podatki na tipski ploščici se morajo upoštevati s podatki električnega omrežja.

Pri zadrževanju v plavalnem bazenu ali pri dotiku vodne gladine mora biti omrežni vtič črpalke obvezno izvlečen.

Priključnega kabla ne smete uporabljati za pritrditev ali prenašanje črpalke.

Za potopitev oz. izvlek in zavarovanje črpalke je treba uporabiti pritrdilno vrv.

Redno preverjajte priključeno električno napeljavo.

Pred uporabo črpalke (posebno še priključni kabel in vtič) vedno temeljito preglejte zaradi morebitnih poškodb.

Poškodovane črpalke ne smete uporabljati. V primeru poškodbe mora črpalke pregledati GARDENA servis ali pooblaščen električar.

Navodilo za montažo: Vse vijake znova trdno ročno zategnite.

Pred uporabo po vzdrževanju preverite, ali so vsi deli priviti.

Pri uporabi naših črpalok z generatorjem je treba upoštevati opozorila proizvajalca generatorjev.

Osebna varnost



NEVARNOST! Nevarnost zadušitve!

Manjše dele je mogoče preprosto pogoltniti. Zaradi plastičnih vrečk obstaja nevarnost zadušitve majhnih otrok. Majhni otroci naj se vam med sestavljanjem ne približujejo.

Upoštevajte najmanjšo možno gladino vode v skladu s podatki o črpalci.

Črpalka ne sme obratovati več kot 10 minut, če je tlačna stran zaprta.

Pesek in druge abrazivne snovi privedejo do hitrejših obrabe in zmanjšanja moči črpalke.

Plovno stikalo je dovoljeno upravljati samo izven vode.

Med delovanjem ni dovoljeno odstraniti gibke cevi.

Preden začnete odpravljati napake, črpalčko pustite, da se ohladi.

2. MONTAŽA



NEVARNOST! Telesne poškodbe!

Nevarnost telesnih poškodb, če bi se izdelek nenamerno zagnal.

→ Preden začnete izdelek nameščati, ga ločite od oskrbe z električnim tokom.

Možnosti za priključitev priključnega nastavka [slika A1]:

Gibko cev je mogoče priključiti s priključnim nastavkom ④ za različne premere gibkih cevi ali z GARDENA vtičnim sistemom.

Velik premer gibke cevi **Nastavek ločite pri ④**
[slika A2]

**GARDENA vtični sistem/
Art.-št. 9046: srednji premer
gibke cevi** **Nastavek ločite pri ④**
[slika A3]

Majhen premer gibke cevi **Nastavka ne ločujte**
[slika A4]

Pri uporabi gibke cevi največjega premera ima črpalka največjo zmogljivost črpanja.

| Črpalka | Art.-št. 9030 Art.-št. 9032 Art.-št. 9040 | Art.-št. 9042 | Art.-št. 9046 |
|---------|---|---------------|---------------|
|---------|---|---------------|---------------|

| Majhen premer gibke cevi | 25 mm (1") | 25 mm (1") | 32 mm (1 1/4") |
|-----------------------------------|---------------|---------------|----------------|
| Art.-št. GARDENA Cevna objemka | Art.-št. 7193 | Art.-št. 7193 | Art.-št. 7194 |

| Srednji premer gibke cevi | GARDENA vtični sistem G 1" | GARDENA vtični sistem G 1" | 38 mm (1 1/2") |
|-----------------------------------|----------------------------------|----------------------------------|----------------|
| Art.-št. GARDENA Cevna objemka | | 32 mm (1 1/4")* Art.-št. 7194 | Art.-št. 7195 |

| Velik premer gibke cevi | 38 mm (1 1/2") | 38 mm (1 1/2") | 51 mm (2") |
|-----------------------------------|----------------|----------------|---------------|
| Art.-št. GARDENA Cevna objemka | Art.-št. 7195 | Art.-št. 7195 | Art.-št. 7196 |

Pri uporabi 38-milimetrske (1 1/2") gibke cevi priporočamo **GARDENA komplet ploščate cevi art.-št. 5005** z 10-metrsko gibko cevjo in cevno objemko.

* Za art.-št. 9042 je priložena dodatni priključni nastavek ④ za gibke cevi premera 1 1/4".

Priključitev gibke cevi s priključnim nastavkom:

1. Pri uporabi gibke cevi velikega premera odrežite priključni nastavek ④ pri ③.
2. Samo za art.-št. 9046: Pri uporabi gibke cevi srednjega premera odrežite priključni nastavek ④ pri ①.
3. Potisnite gibko cev na priključni nastavek ④.
4. Pritrдите gibko cev, npr. z GARDENA cevno objemko, na priključni nastavek ④.

Priključitev gibke cevi z GARDENA vtičnim sistemom:

Pri črpalki **25000DIRT** (art.-št. 9046) gibke cevi ni mogoče priključiti na GARDENA vtični sistem s pomočjo priključnega nastavka ④.

Preko GARDENA vtičnega sistema lahko priključite 19 mm (3/4")-/ 15 mm (5/8") in 13 mm (1/2")-cevi.

Priporočamo uporabo gibke cevi s premerom, ki ni manjši od 25 mm (1"), ker sicer pride do bistveno zmanjšane zmogljivosti pri količini črpanja.

| Premer cevi | Priključek črpalke | |
|--------------|-------------------------------------|---------------|
| 13 mm (1/2") | Komplet GARDENA priključkov črpalke | Art.-št. 1750 |
| 15 mm (5/8") | Komplet GARDENA priključkov črpalke | Art.-št. 1750 |
| 19 mm (3/4") | Komplet GARDENA priključkov črpalke | Art.-št. 1752 |

1. Odrežite priključni nastavek ④ pri ①.
2. Priključite gibko cev z ustreznim GARDENA vtičnim sistemom na priključni nastavek ④.

Montaža priključka črpalke [slika A5]:



NEVARNOST! Telesne poškodbe!

Poškodba zaradi ureza z rotorjem.

→ Črpalko uporabljajte samo s kolenom.

S pomočjo zaskočnih zapor ② na kolenu ① je mogoče gibko cev brez težav priključiti in ločiti.

1. Privijte koleno ① do omejevalnika v smeri urnega kazalca v črpalko (če želite gibko cev položiti vodoravno, lahko koleno ① znova odvijete za polovico obrata)
2. Samo za art. 9042/9046: Privijte fitting ③ v priključni nastavek ④.
3. Potisnite priključni nastavek ④ gibke cevi do omejevalnika v koleno ①, tako da se slišno in vidno zaskoči.
Gibka cev je varno povezana s črpalko.

TS

3. UPORABA



NEVARNOST! Telesne poškodbe!

Nevarnost telesnih poškodb, če bi se izdelek nenamerno zagnal.

→ Preden izdelek začnete priključevati, nastavljati ali transportirati, ga ločite od oskrbe z električnim tokom.

Črpanje vode:

Če črpalke ni mogoče spuščati za ročaj, je črpalke vedno treba spuščati z vrvi. Pritrдите vrv, tako da jo povlečete skozi predvidena ušesa in jo zavozlate. Za najmanjšo globino potopitve pri zagonu glejte v 7. TEHNIČNI PODATKI.

Črpalke je treba postaviti tako, da umazanija vstopnih odprtih na sesalnem podstavku ne zablokira v celoti ali deloma.

V ribniku je npr. črpalke treba postaviti na opeko.

Postopki sesanja blizu minimalne gladine pri zagonu obratovanja lahko trajajo dlje časa.

1. Črpalke potopite.

2. Priključite črpalke na oskrbo z električnim tokom.

Pozor! Črpalke se lahko v odvisnosti od nastavitve plovnega stikala takoj zažene.

Samodejno delovanje s plovnim stikalom [slika O1]:

Z nastavitvijo plovnega stikala ⑤ imate možnost določiti višine preklpov. Za varno obratovanje se mora plovno stikalo prosto premikati okrog črpalke.

Nastavljanje vklopne in izklopne višine [slika O1]:

Maksimalno vklopno višino in minimalno izklopno (višino 7. TEHNIČNI PODATKI) je mogoče prilagoditi, tako da

kabel stikala na plavač potisnete v aretirni mehanizem stikala ④ na plavač.

- Čim višje je kabel pritrjen, tem večja je vklopna in izklopna višina.
- Čim krajši je kabel med plovnim stikalom ⑤ in aretirno zaporo plovnega stikala ④, tem nižja je višina vklopa in tem višja je višina izklopa.

1. Potisnite kabel plovnega stikala ⑤ v eno od odprtih aretirne zapore plovnega stikala ④.

2. Preverite, ali se črpalke samodejno izklopi.



POZOR!

→ Da je zagotovljen vklop in izklop stikala na plavač, mora dolžina kabla med stikalom na plavač in aretirnim mehanizmom stikala na plavač znašati najm. 10 cm.

Ročno delovanje [slika O2]:

Črpalke deluje neprekinjeno, ker se plovno stikalo premesti.

1. Potisnite plovno stikalo ⑤ s kablom navzdol na aretirno zaporo plovnega stikala ④.
2. Črpalke stabilno postavite v vodi.
3. Priključite črpalke na oskrbo z električnim tokom.
Pozor! Črpalke se takoj zažene.

Črpalke trajno deluje brez zaščite pred tekočo vodo zaradi premoščenega plovnega stikala. Da ne pride do škode zaradi teka na suho, črpalke sme delovati samo pod nadzorom.

Minimalna gladina preostale vode (glejte pod 7. TEHNIČNI PODATKI) se doseže le v ročnem delovanju, ker plovno stikalo v samodejnem delovanju črpalke že predčasno izklopi.

SL

4. VZDRŽEVANJE



NEVARNOST! Telesne poškodbe!

Nevarnost telesnih poškodb, če bi se izdelek nenamerno zagnal.

→ Preden začnete izdelek vzdrževati, ga ločite od oskrbe z električnim tokom.

Čiščenje črpalke:



NEVARNOST! Telesne poškodbe!

Nevarnost telesnih poškodb in tveganje poškodbe izdelka.

- Izdelka ne čistite z vodnim curkom (še posebej ne z vodnim curkom pod visokim tlakom).
- Čiščenja ne izvajajte s kemikalijami, vključno z bencinom ali topli. Nekatera lahko uničijo pomembne dele iz umetne snovi.

→ Očistite površino črpalke z vlažno krpo.

Izpiranje črpalke:

Po črpanju klorirane vode, vode z vsebnostjo detergentov ali zelo umazane vode je treba črpalke izprati.

1. Črpalke izperite s hladno vodo (maks. 35 °C), po potrebi z dodatkom blagega čistilnega sredstva (npr. sredstva za pomivanje), dokler črpana voda ni jasna.
2. Ostanke odstranite v skladu s predpisi zakona o odstranjevanju odpadkov.

5. SHRANJEVANJE

Konec uporabe:

Črpalka ni zavarovana pred zmrzaljo!

Izdelek mora biti shranjen zunaj dosega otrok.

1. Ločite črpalko od oskrbe z električnim tokom.
2. Obrnite črpalko na glavo, dokler voda ne izteka več.
3. Očistite črpalko (glejte pod 4. VZDRŽEVANJE).
4. Shranite črpalko na suhem, zaprtem mestu brez nevarnosti zmrzali.

Odstranitev:

(v skladu z Dir. 2012/19/EU)



Izdelka ne smete odstraniti v običajne gospodinjne odpadke. Odstraniti ga je treba v skladu z veljavniimi lokalnimi predpisi o varstvu okolja.

POMEMBNO!

→ Izdelek odstranite pri svojem krajevnem zbirališču odpadkov za recikliranje.

6. ODPRAVLJANJE NAPAK



NEVARNOST! Telesne poškodbe!

Nevarnost telesnih poškodb, če bi se izdelek nenamerno zagnal.

→ Ločite izdelek od oskrbe z električnim tokom, preden začnete odpravljati napake izdelka.

Čiščenje sesalnega podstavka in rotorja [slika T1]:

1. Samo za art.-št. 9046: Odvijte 5 križnih vijakov ⑨ in snemite pokrov ⑩.
2. Odvijte 4 križne vijake ⑥.

3. Povlecite sesalni podstavek ⑦ s črpalke.
4. Očistite sesalni podstavek ⑦ in rotor ⑧ (zaradi teh vzdrževalnih del garancija ne preneha veljati).
5. Skrbno očistite tesnilo ⑪, da preprečite poškodbo in netesnost.
6. Znova namestite sesalni podstavek ⑦ v obratnem zaporedju.

Poškodovano tesnilo je treba zamenjati.

Poškodovani rotor sme iz varnostnih razlogov zamenjati samo GARDENA servis.

| Težava | Mogoč vzrok | Pomoč |
|---|---|--|
| Črpalka teče, vendar ne črpa vode | Zrak ne more uhajati, ker je tlačni vod zaprt. (Npr. prepognjeni tlačna cev). | → Odprite tlačno napeljavo (npr. zaporni ventil, naprave za iztok). |
| | Zračna blazina v črpalni nogi. | → Počakajte pribl. 60 sekund, da se črpalka samodejno prezračí (po potrebi jo vklopíte/izklopíte). |
| | Sesalna odprtina je zamašena. | → Očistite sesalno odprtino s curkom vode. |
| | Gibka cev je zamašena. | → Odpravite zamašenost gibke cevi. |
| | Rotor je blokiran. | → Očistite sesalni podstavek in rotor. |
| Nivo vode je pri zagonu pod minimumom. | → Črpalko potopite globlje v vodo. | |
| Črpalka ne steče ali pa se med obratovanjem nenadoma ustavi | Termično zaščitno stikalo je črpalko izklopilo zaradi pregretja. | → Očistite sesalno odprtino. Upoštevajte maksimalno temperaturo medijev (35 °C). |
| | Črpalka je brez toka. | → Preverite varovalke in električne vtične povezave. |
| | Sprožilo se je zaščitno stikalo na diferenčni tok (okvami tok). | → Ločite črpalko od vira oskrbe z električnim tokom in se obrnite na GARDENA servisno službo. |
| Črpalka obratuje, a moč črpanja nenadoma pade | Sesalna odprtina je zamašena. | → Očistite sesalno odprtino s curkom vode. |
| | Gibka cev je zamašena. | → Odpravite zamašenost gibke cevi. |



NAPOTEK: V primeru drugih napak se obrnite na svoje GARDENA servisno središče. Popravila smejo izvajati samo GARDENA servisna središča ter specializirani trgovci, pooblaščen od podjetja GARDENA.

7. TEHNIČNI PODATKI

| <i>Potopna črpalka</i> | Enota | Vrednost (art.-št. 9030) | Vrednost (art.-št. 9032) | Vrednost (art.-št. 9040) | Vrednost (art.-št. 9042) | Vrednost (art.-št. 9046) |
|---|--------------|---|---|---|---|---|
| Nazivna moč | W | 300 | 450 | 300 | 450 | 1100 |
| Omrežna napetost | V (AC) | 230 | 230 | 230 | 230 | 230 |
| Omrežna frekvenca | Hz | 50 | 50 | 50 | 50 | 50 |
| Maks. količina črpanja | l/h | 9000 | 11000 | 9000 | 16000 | 25000 |
| Maks. tlak/ maks. višina črpanja | bar/ m | 0,6 / 6,0 | 0,7 / 7,0 | 0,6 / 6,0 | 0,7 / 7,0 | 1,1 / 11,0 |
| Maks. potopna globina | m | 7 | 7 | 7 | 7 | 7 |
| Min./maks. vklopna višina | mm | 250 / 390 | 230 / 400 | 230 / 400 | 260 / 420 | 300 / 600 |
| Min./maks. izklopna višina | mm | 45 / 90 | 50 / 90 | 50 / 90 | 50 / 90 | 120 / 200 |
| Gladina preostale vode | mm | 2 | 2 | 25 | 35 | 38 |
| Umazana voda z maks. premerom zrn | mm | 5 | 5 | 25 | 35 | 38 |
| Najnižji nivo vode pri zagonu (pribl.) | mm | 10 | 10 | 30 | 45 | 45 |
| Priključni kabel | m | 10 (H05RN-F) | 10 (H05RN-F) | 10 (H05RN-F) | 10 (H05RN-F) | 10 (H07RN-F) |
| Teža brez kabla (pribl.) | kg | 4,1 | 4,6 | 4,2 | 4,7 | 7,1 |
| Priključni navoj izpusta vode | | G 1 1/4" | G 1 1/4" | G 1 1/2" | G 1 1/2" | G 1 1/2" |
| Možnosti priključitve | | 1" / 1 1/2" / G 1" | 1" / 1 1/2" / G 1" | 1" / 1 1/2" / G 1" | 1" / 1 1/4" / 1 1/2" / G 1" | 1 1/4" / 1 1/2" / 2" |
| Maks. temperatura medija | °C | 35 | 35 | 35 | 35 | 35 |

Opomba: Vklpna/izklopna višina ter minimalna gladina vode pri zagonu so bile ugotovljene brez vpliva višinskih razlik. Pri višini črpanja od pribl. 1 m naprej deloma veljajo daljši časi sesanja vse do 1 minute ali pa višje minimalne gladine vode vse do +5 cm.

SL

8. PRIBOR

| | | |
|--|--|----------------------|
| GARDENA Komplet ploščate cevi | Gibka cev z 10 m, 38 mm (1 1/2") s cevno objemko. | art.-št. 5005 |
| GARDENA Cevna objemka | Za 25 mm (1")-cevi preko priključnega nastavka. | art.-št. 7193 |
| GARDENA Cevna objemka | Za 32 mm (1 1/4")-cevi preko priključnega nastavka. | art.-št. 7194 |
| GARDENA Cevna objemka | Za 38 mm (1 1/2")-cevi preko priključnega nastavka. | art.-št. 7195 |
| GARDENA Cevna objemka | Za 51 mm (2")-cevi preko priključnega nastavka. | art.-št. 7196 |
| GARDENA Komplet priključkov črpalke | Za 19 mm (3/4")-cevi preko GARDENA vtičnega sistema. | art.-št. 1752 |

9. SERVISNA SLUŽBA/GARANCIJA

Servisna služba:

Obrnite se na naslov na hrbtni strani.

Garancijska izjava:

V primeru garancijskega zahtevka ne nosite stroškov za opravljen poseg.

GARDENA Manufacturing GmbH za vse nove originalne izdelke GARDENA daje 2 leti garancije od datuma prvega nakupa v trgovini, če so se izdelki uporabljali izključno v zasebne namene. Za izdelke, ki niso kupljeni na regularnem trgu, ta garancija proizvajalca ne velja. Ta garancija obsega vse bistvene napake izdelka, ki dokazljivo izhajajo iz napak materiala ali proizvodnje. Garancija je izpolnjena s predajo polno funkcionalnega nadomestnega izdelka ali z brezplačnim popravilom pokvarjenega izdelka, ki nam ga pošljete; pridržujemo si pravico do izbire med tema možnostma. Storitve je predmet naslednjih določil:

- Izdelek je uporabljan v skladu z namenom uporabe in v skladu s priporočili v navodilih za uporabo.
- Kupec ali tretja oseba nista poskušala izdelka odpreti ali popravljati.
- Pri delovanju so bili uporabljeni samo originalni nadome-

stni in obrabljeni deli znamke GARDENA.

- Predložitev dokumenta o nakupu.

Običajna obraba delov in komponent (npr. rezil, delov za pritrditev rezil, turbin, sijalk, klinastih in zobatih jermenov, rotorjev, zračnih filtrov, svečk za vžig), vidne spremembe, obraba in obrabni deli so izključeni iz garancije.

Ta garancija proizvajalca je omejena na dobavo nadomestnih delov in popravilo v skladu z navedenimi pogoji. Drugih zahtevkov v odnosu do nas kot proizvajalca ta garancija proizvajalca ne utemeljuje. Ta garancija proizvajalca seveda **ne** vpliva na zakonske in pogodbene jamstvene zahtevke, ki jih je mogoče uveljavljati v odnosu do trgovca/ prodajalca.

Za to garancijo proizvajalca velja pravo Zvezne republike Nemčije.

V primeru uveljavljanja garancije pošljite okvarjen izdelek skupaj s kopijo dokazila o nakupu in opisom napake z zadostno frankirano pošiljko na naslov servisa GARDENA.

Obrabni deli:

Rotor je obrabni del in zato izključen iz garancije.

GARDENA Uronska pumpa za čistu vodu 9000CLEAR br. art. 9030 / 11000CLEAR br. art. 9032 / Uronska pumpa za prljavu vodu 9000DIRT br. art. 9040 / 16000DIRT br. art. 9042 / 25000DIRT br. art. 9046

| | |
|------------------------------|-----|
| 1. SIGURNOST | 128 |
| 2. MONTAŽA | 130 |
| 3. RUKOVANJE | 130 |
| 4. ODRŽAVANJE | 131 |
| 5. SKLADIŠTENJE | 131 |
| 6. OTKLANJANJE SMETNJI | 132 |
| 7. TEHNIČKI PODACI | 133 |
| 8. PRIBOR | 133 |
| 9. SERVIS/JAMSTVO | 134 |

Prijevod originalnih uputa.



Djeca starija od 8 godina, osobe sa smanjenim tjelesnim, osjetilnim ili mentalnim sposobnostima kao i one s nedostatnim iskustvom i znanjem smiju rukovati ovim proizvodom samo uz nadzor ili nakon upućivanja u njegovu sigurnu uporabu i možebitne povezane opasnosti. Djeca se ne smiju igrati proizvodom. Djeca ne smiju čistiti i održavati uređaj bez nadzora. Djeci mlađoj od 16 godina ne preporučujemo rad s proizvodom.

Namjenska uporaba:

GARDENA uronska pumpa predviđena je za odvodnjavanje u slučaju poplava, ali i za prepumpavanje i ispumpavanje tekućina iz spremnika, vađenje vode iz bunara

i okana te za crpljenje vode iz čamaca i jahti kao i za vremenski ograničenu aeraciju i cirkulaciju vode odnosno pumpanje klorirane i sapunjave vode u privatnim okućnicama i vrtovima.

Radne težnosti:

GARDENA Uronsom pumpom smije se pumpati samo voda.

Crpka se u potpunosti može poplaviti sa vodom (oklop ne propušta vodu) i uranja se u vodu (za maks. dubinu uranjanja pogledajte odjeljak 7. TEHNIČKI PODACI).

Proizvod je namijenjen za crpljenje sljedećih tekućina:

- **Uronska pumpa za čistu vodu:** čista do lako onečišćena voda granulacije zaprjanja do maks. 5 mm.
- **Uronska pumpa za prljavu vodu:** onečišćena voda granulacije zaprjanja do maks.:

| Uronska pumpa za prljavu vodu | Maks. granulacija |
|-------------------------------|-------------------|
|-------------------------------|-------------------|

| | |
|----------|-------|
| 9000DIRT | 25 mm |
|----------|-------|

| | |
|-----------|-------|
| 16000DIRT | 35 mm |
|-----------|-------|

| | |
|-----------|-------|
| 25000DIRT | 38 mm |
|-----------|-------|

Proizvod nije namijenjen za dugotrajan rad (trajni optočni rad).



OPASNOST!

Opasnost od nanošenja tjelesnih ozljeda!

Ne smiju se pumpati slana voda, nagrizajuće, lako zapaljive, agresivne ili eksplozivne tvari (kao npr. benzin, petrolej ili nitro-razrjeđivač), ulja, ulje za loženje kao ni živežne namirnice.

HR

1. SIGURNOST

VAŽNO!

Pažljivo pročitajte ove upute za uporabu i sačuvajte ih za kasnije.

Simboli na proizvodu:



Pročitajte upute za uporabu.

Opće sigurnosne napomene

Sigurnost pri radu s električnom strujom



OPASNOST! Strujni udar!

Opasnost od ozljeda uslijed strujnog udara.

→ Proizvod mora da se napaja strujom preko FI sklopke (RCD) s nominalnom okidnom strujom od najviše 30 mA.

→ U slučaju aktiviranja zaštitnog uređaja diferencijalne struje (RCD), obratite se GARDENA servisu.



OPASNOST! Opasnost od ozljeda!
Opasnost od ozljeda električnom strujom.

→ Izvucite strujni utikač proizvoda iz utičnice prije nego što započnete s radovima održavanja ili zamjenom komponenata. Pritom utičnica mora biti u Vašem vidnom polju.

Siguran rad

Temperatura vode ne smije preći 35 °C.
Pumpa se ne smije koristiti ako u vodi ima ljudi.
Tekućina se može zaprljati ako mazivo curi.
Udaljite druge osobe od vode.
Pumpa smije raditi samo s postavljenim kutnim priključkom.
Kraj crijeva treba biti niži od maksimalne visine pumpanja.

Zaštitna sklopka

Zaštitna termosklopka:

U slučaju preopterećenja pumpu isključuje ugrađena termička zaštitna sklopka motora. Nakon što se motor dovoljno ohladi, pumpa je opet spremna za rad.

Automatsko odzračivanje:

Ova pumpa je opremljena odzračnim ventilom koji služi za ispuštanje eventualnih zračnih uključaka iz pumpe. Stoga iz tehničkih razloga može moći do curenja manje količine vode na bočnoj strani kućišta.

Dodatne sigurnosne napomene

Sigurnost pri radu s električnom strujom



OPASNOST! Zastoj rada srca!

Ovaj proizvod pri radu stvara elektromagnetno polje. Ono pod određenim okolnostima može utjecati na način rada aktivnih ili pasivnih medicinskih implantata. Kako bi se umanjila opasnost od nastanka situacija u kojima su moguće teške ili smrtonosne ozljede, osobama s medicinskim implantatima preporučujemo da se prije uporabe ovog proizvoda posavjetuju sa svojim liječnikom i proizvođačem implantata.

Kabela

Za minimalne poprečne presjeka produžnih kabela pogledajte sljedeću tablicu:

| Napon | Duljina kabela | Poprečni presjek |
|-------------------|----------------|---------------------|
| 230 – 240 V/50 Hz | do 20 m | 1,5 mm ² |
| 230 – 240 V/50 Hz | 20 – 50 m | 2,5 mm ² |



OPASNOST! Strujni udar!

Kroz prerezanu mrežnu utičnicu u električno područje preko mrežnog kabela može prodrijeti voda i tako prouzrokovati kratki spoj.

→ Mrežni kabel ni u kom slučaju odrezati (npr. provod u zidu).

→ Utičnicu nemojte povlačiti za kabel, već za kućište utikača u utičnici.

→ U slučaju oštećenja strujnog priključnog voda ovog uređaja, istog mora zamijeniti proizvođač, njegova servisna služba ili neka druga osoba odgovarajuće kvalifikacije, kako bi se izbjegle opasnosti.

Mrežni utikač i spojke moraju biti zaštićeni od prskajuće vode.

Osigurajte da su svi električni utični spojevi izvedeni u području sigurnom od potapanja.

Mrežni utikač i priključni mrežni kabel zaštitite od topline, ulja i oštrih rubova.

Pazite na mrežni napon. Podaci na natpisnoj pločici moraju biti usklađeni s podacima Vaše mreže za napajanje.

Tijekom boravka u plivačkom bazenu ili prilikom dodirivanja površine vode utikač pumpe mora obavezno biti izvučen.

Mrežni priključni kabel se ne smije koristiti za pričvršćenje ili transportiranje pumpe.

Za uranjanje odnosno izvlačenje i fiksiranje pumpe mora se koristiti pričvršno uže.

Redovno provjerite priključni vod.

Prije uporabe pumpe (posebno to vrijedi za mrežni kabel i mrežni utikač) uvijek provedite očevid.

Oštećenu pumpu ne smijete koristiti. U slučaju oštećenja pumpe obavezno odnesite na ispitivanje u ovlaštenu GARDENA servis.

Upute za montažu: Ponovo ručno pritegnite sve vijke.

Prije korištenja, a nakon izvedenih radova na održavanju, uvjerite se da su svi dijelovi dobro zategnuti.

Ako naše pumpe koristite u kombinaciji s generatorima, morate poštivati upozorenja koja navodi proizvođač generatora.

Osobna sigurnost



OPASNOST! Opasnost od gušenja!

Postoji opasnost od gutanja sitnih dijelova. Prilikom uporabe plastične vreće imajte na umu opasnost od gušenja kod male djece. Tijekom montaže držite malu djecu na dovoljnoj udaljenosti.

Uzmite u obzir minimalnu razinu vode koja mora odgovarati karakteristikama pumpe.

Pumpu ne ostavljajte u pogonu duže od 10 minuta uz zatvorenu tlačnu stranu.

Pijesak i drugi brusni materijali dovode do brzog habanja i smanjenja učinka crpke.

Plutajućom sklopkom smije se rukovati samo izvan vode.

Crijevo se ne smije uklanjati tijekom rada.

Prije popravaka pričekajte da se pumpa ohladi.

2. MONTAŽA



OPASNOST!

Opasnost od nanošenja tjelesnih ozljeda!
Postoji opasnost od ozljeda u slučaju nehotičnog pokretanja proizvoda.

→ Prije montaže odvojite proizvod s napajanja.

Mogućnosti priključivanja priključne nazuvice [sl. A1]:

Crijevo se može priključiti preko priključnih nazuvica ④ sa različitim promjerima crijeva ili preko GARDENA utičnog sustava.

Veliki promjer crijeva **Nastavak razdvojiti kod ③ [sl. A2]**

GARDENA utični sustav/ Br. art. 9046: Srednji promjer crijeva **Nastavak razdvojiti kod ⑥ [sl. A3]**

Mali promjer crijeva **Ne razdvajati nastavak [sl. A4]**

Maksimalna snaga pumpe postiže se sa crijevom najvećeg promjera.

| | | | |
|--------------|----------------------|----------------------|----------------------|
| Pumpa | Br. art. 9030 | Br. art. 9042 | Br. art. 9046 |
| | Br. art. 9032 | | |
| | Br. art. 9040 | | |

Mali promjer crijeva 25 mm (1") 25 mm (1") 32 mm (1 1/4")

Br. art. GARDENA
Obujmica za crijevo **Br. art. 7193** **Br. art. 7193** **Br. art. 7194**

Srednji promjer crijeva GARDENA utični sustav G 1" GARDENA utični sustav G 1" 38 mm (1 1/2")

Br. art. GARDENA
Obujmica za crijevo 32 mm (1 1/4")* **Br. art. 7194** **Br. art. 7195**

Veliki promjer crijeva 38 mm (1 1/2") 38 mm (1 1/2") 51 mm (2")

Br. art. GARDENA
Obujmica za crijevo **Br. art. 7195** **Br. art. 7195** **Br. art. 7196**

Prilikom uporabe crijeva od 38 mm (1 1/2"), preporučujemo **GARDENA komplet ravnih crijeva, br. art. 5005** sa crijevom od 10 m i obujmicom crijeva.

* Uz br. art. 9042 priložena je i dodatna priključna nazuvica ④ za crijeva od 1 1/4".

Priključivanje crijeva preko priključne nazuvice:

- Ako koristite crijevo velikog promjera, prerežite priključnu nazuvicu ④ na mjestu ③.
- Samo za br. art. 9046: Ako koristite crijevo srednjeg promjera, prerežite priključnu nazuvicu ④ na mjestu ⑥.

3. RUKOVANJE



OPASNOST!

Opasnost od nanošenja tjelesnih ozljeda!
Postoji opasnost od ozljeda u slučaju nehotičnog pokretanja proizvoda.

→ Prije priključivanja, namještanja i transporta odvojite proizvod s napajanja.

- Nataknite crijevo na priključnu nazuvicu ④.
- Pričvrstite crijevo na priključnu nazuvicu ④ npr. GARDENA obujmicom crijeva.

Priključivanje crijeva preko GARDENA utičnog sustava:

Kod **25000DIRT** (br. art. 9046) crijevo se ne može priključiti preko priključne nazuvice ④ s GARDENA utičnim sustavom.

Preko GARDENA utičnog sustava se mogu priključiti crijeva od 19 mm (3/4")/15 mm (5/8") i 13 mm (1/2").

Preporučujemo vam da ne koristite crijeva čiji je promjer manji od 25 mm (1"), jer u suprotnom može doći do značajnog smanjenja protočnog učinka.

| Promjer crijeva | Priključak crpke | |
|---------------------|--|----------------------|
| 13 mm (1/2") | GARDENA Komplet za priključak crpke | Br. art. 1750 |
| 15 mm (5/8") | GARDENA Komplet za priključak crpke | Br. art. 1750 |
| 19 mm (3/4") | GARDENA Komplet za priključak crpke | Br. art. 1752 |

- Prerežite priključnu nazuvicu ④ na mjestu ⑥.
- Priključite crijevo uz pomoć odgovarajućeg GARDENA utičnog sustava na priključnu nazuvicu ④.

Montaža priključka pumpe [sl. A5]:



OPASNOST!

Opasnost od nanošenja tjelesnih ozljeda!
Opasnost od posjeklina na radnom kolu pumpe.

→ **Pumpa smije raditi samo s postavljenim kutnim priključkom.**

Uz pomoć zapora ② na kutnom priključku ① crijevo se može bez problema spojiti i odvojiti.

- Zavijte kutni priključak ① do kraja udesno u pumpu (ako crijevo treba položiti vodoravno, možete otpustiti kutni priključak ① okretanjem za najviše pola kruga unatrag).
- Samo za br. art. 9042 / 9046: zavijte spojni dio ③ u priključnu nazuvicu ④.
- Utisnite priključnu nazuvicu ④ crijeva do kraja u kutni priključak ① tako da čujno i vidno dosjedne.
Time je crijevo sigurno priključeno na pumpu.

Pumpanje vode:

Ako ne možete spustiti pumpu u vodu držeći je za ruko-hvat, vežite je užetom i tako lagano spustite. Pričvrstite uže tako što ćete ga provući kroz predviđene ušice i zavezati. Za minimalnu dubinu uranjanja prilikom puštanja u rad pogledajte 7. TEHNIČKI PODACI.

Pumpa se mora postaviti tako da ulazni otvori na vakuumskoj nožici ne budu potpuno niti djelomično zapriječeni prljavštinom.

U jezerima pumpu treba postaviti npr. na opeku.

Postupak usisavanja može potrajati duže ako se puštanje u rad obavlja pri minimalnoj razini vode.

1. Uronite pumpu.
2. Prikjučite pumpu na električno napajanje.
Pozor! Ovisno o položaju plutajuće sklopke, pumpa se može smjestiti pokrenuti.

Automatski rad s plutajućom sklopkom [sl. O1]:
Namještanjem plutajuće sklopke ⑤ možete prilagoditi visinu aktiviranja. Za siguran rad se plutajuća sklopka mora moći slobodno micati oko pumpe.

Podešavanje razine uključivanja i isključivanja [sl. O1]:

Utiskivanjem kabla plutajuće sklopke ④ u dio za aretiranje moguće je prilagoditi maksimalnu visinu uključivanja i minimalnu visinu isključivanja (vidi 7. TEHNIČKI PODACI).

- Što je veća visina na kojoj je pričvršćen kabel, to su visina uključivanja i isključivanja veće.
- Što je kabel između plutajuće sklopke ⑤ i njezinog zapora ④ kraći, to je manja visina uključivanja, a veća visina isključivanja.

1. Utisnite kabel plutajuće sklopke ① u jedan od otvora zapora plutajuće sklopke ④.
2. Provjerite isključuje li se pumpa automatski.



POZOR!

→ **Kako bi se zajamčilo uključivanje i isključivanje plutajuće sklopke duljina kabla između prekidača i aretiranja mora iznositi najmanje 10 cm.**

Ručni način rada [sl. O2]:

Pumpa stalno radi, jer je plutajuća sklopka premošćena.

1. Gurnite plutajuću sklopku ⑤ s kablom prema dolje na zapor plutajuće sklopke ④.
2. Uspravite pumpu u vodi tako da stoji stabilno.
3. Priključite pumpu na električno napajanje.
Pozor! Pumpa smjesti počinke s radom.

Pumpa trajno radi bez zaštite od rada na suho zbog toga što je plutajuća sklopka premošćena. Kako biste izbjegli oštećenja uslijed rada na suho, radite samo pod nadzorom.

Minimalna razina preostale vode (vidi 7. TEHNIČKI PODACI) dostiže se samo u ručnom načinu rada, jer plutajuća sklopka u automatskom načinu rada već prije toga isključuje pumpu.

4. ODRŽAVANJE



OPASNOST!

Opasnost od nanošenja tjelesnih ozljeda!
Postoji opasnost od ozljeda u slučaju nehotičnog pokretanja proizvoda.

→ Prije radova održavanja odvojite proizvod s napajanja.

→ **Za čišćenje nemojte primjenjivati nikakve kemikalije, uključujući benzin i otapala. Njima se mogu uništiti važni plastični dijelovi.**

→ Prebrišite površinu pumpe vlažnom krpom.

Čišćenje pumpe:



OPASNOST!

Opasnost od nanošenja tjelesnih ozljeda!
Opasnost od ozljeđivanja i rizik od oštećenja proizvoda.

→ **Ne perite proizvod mlazom vode (naročito ne mlazom vode pod visokim tlakom).**

Ispiranje pumpe:

Nakon pumpanja klorirane, sapunjave ili jako onečišćene vode pumpa se mora isprati.

1. Pumpajte mlaku vodu (maks. 35 °C), eventualno uz dodatak blagog deterdženta (npr. sredstva za pranje suđa) tako da voda postane čista.
2. Ostatke odložite u otpad u skladu s odredbama mjero-davnog Zakona o zbrinjavanju otpada.

5. SKLADIŠTENJE

Stavljanje izvan funkcije:

Pumpa nije otporna na mraz!

Proizvod morate čuvati izvan domašaja djece.

1. Odvojite pumpu s napajanja.
2. Okrenite pumpu naglavce i držite je tako dok ne iscuri sva voda.
3. Očistite pumpu (vidi 4. ODRŽAVANJE).
4. Pumpu čuvajte na suhom, zatvorenom mjestu zaštićenom od mraza.

Odlaganje u otpad:

(prema Direktivi 2012/19/EU)



Nemojte odlagati proizvod u običan komunalni otpad. Morate ga zbrinuti sukladno važećim lokalnim propisima o zaštiti okoliša.

VAŽNO!

→ Neupotreblijiv proizvod predajte Vašem lokalnom reciklažnom odlagalištu.

6. OTKLANJANJE SMETNJI



OPASNOST!

Opasnost od nanošenja tjelesnih ozljeda!
Postoji opasnost od ozljeda u slučaju nehotičnog pokretanja proizvoda.

→ Prije popravaka odvojite proizvod s napajanja.

Čišćenje vakuumske nožice i radnog kola [sl. T1]:

1. Samo za br. art. 9046: Odvijte 5 vijaka s križnom glavom ⑨ pa skinite poklopac ⑩.
2. Odvijte 4 vijka s križnom glavom ⑥.

3. Svucite vakuumsku nožicu ⑦ s pumpe.
4. Očistite vakuumsku nožicu ⑦ i radno kolo ⑧ (ovim radovima održavanja jamstvo ne gubi valjanost).
5. Pažljivo očistite brtvu ⑪ kako ne bi došlo do oštećenja i propuštanja.
6. Ponovo montirajte vakumsku nožicu ⑦ obrnutim redoslijedom.

Oštećena brtva se mora zamijeniti.

Oštećeno radno kolo iz sigurnosnih razloga smije zamijeniti samo GARDENA servis.

| Problem | Mogući uzrok | Pomoć |
|--|---|--|
| Pumpa radi, ali ne crpi vodu | Ne izlazi zrak budući da je zatvoren tlačni vod. (Eventualno ispravite presavijeno tlačno crijevo). | → Otvorite potisno crijevo (npr. zaporni ventil, ispusne uređaje). |
| | Zračni jastuk u usisnom podnožju. | → Pričekajte oko 60 sekundi da se pumpa samostalno odzračí (eventualno je više puta isključite i uključite). |
| | Usisni otvor je začepljen. | → Očistite usisni otvor mlazom vode. |
| | Crijevo je začepljeno. | → Uklonite začepljenje iz crijeva. |
| | Radno kolo je blokirano. | → Očistite vakuumsku nožicu i radno kolo. |
| | Pri pokretanju pumpe, razina vode je bila ispod minimalne razine. | → Uronite pumpu dublje. |
| Pumpa se ne pokreće ili se tijekom rada neočekivano zaustavlja | Zaštitna termosklopka je zbog pregrijavanja isključila pumpu. | → Očistite usisni otvor. Uzmite u obzir maksimalnu temperaturu medija (35 °C). |
| | Pumpa bez struje. | → Provjerite osigurače i strujne utične spojeve. |
| | Aktivirala se RCD sklopka (ZUDES). | → Odvojite pumpu od napajanja električnom energijom i obratite se servisnoj službi GARDENA. |
| Pumpa radi, međutim, neočekivano se smanjuje učinkovitosti pumpanja | Usisni otvor je začepljen. | → Očistite usisni otvor mlazom vode. |
| | Crijevo je začepljeno. | → Uklonite začepljenje iz crijeva. |



NAPOMENA: U slučaju drugih smetnji obratite se servisnom centru tvrtke GARDENA. Popravke prepustite samo stručnjacima servisnih centara tvrtke GARDENA ili specijaliziranim prodavačima koje je za to ovlastila GARDENA.

7. TEHNIČKI PODACI

| <i>Uronska pumpa</i> | Jedinica | Vrijednost (br. art. 9030) | Vrijednost (br. art. 9032) | Vrijednost (br. art. 9040) | Vrijednost (br. art. 9042) | Vrijednost (br. art. 9046) |
|--|-----------|----------------------------------|----------------------------------|----------------------------------|----------------------------------|----------------------------------|
| Nazivna snaga | W | 300 | 450 | 300 | 450 | 1100 |
| Napon mreže | V (AC) | 230 | 230 | 230 | 230 | 230 |
| Frekvencija mreže | Hz | 50 | 50 | 50 | 50 | 50 |
| Maks. prijenosna količina | l/h | 9000 | 11000 | 9000 | 16000 | 25000 |
| Maks. tlak/ maks. visina pumpanja | bar/ m | 0,6 / 6,0 | 0,7 / 7,0 | 0,6 / 6,0 | 0,7 / 7,0 | 1,1 / 11,0 |
| Maks. dubina uranjanja | m | 7 | 7 | 7 | 7 | 7 |
| Min./maks. visina uključivanja | mm | 250 / 390 | 230 / 400 | 230 / 400 | 260 / 420 | 300 / 600 |
| Min./maks. visina isključivanja | mm | 45 / 90 | 50 / 90 | 50 / 90 | 50 / 90 | 120 / 200 |
| Visina preostale vode | mm | 2 | 2 | 25 | 35 | 38 |
| Onečišćena voda maksimalne granulacije zaprtjanja | mm | 5 | 5 | 25 | 35 | 38 |
| Minimalna razina vode pri uporabi (pribl.) | mm | 10 | 10 | 30 | 45 | 45 |
| Priključni kabel | m | 10 (H05RN-F) | 10 (H05RN-F) | 10 (H05RN-F) | 10 (H05RN-F) | 10 (H07RN-F) |
| Težina bez kabela (pribl.) | kg | 4,1 | 4,6 | 4,2 | 4,7 | 7,1 |
| Priključni navoj ispusta za vodu | inč | G 1 1/4" | G 1 1/4" | G 1 1/2" | G 1 1/2" | G 1 1/2" |
| Mogućnosti priključivanja | inč | 1" / 1 1/2" / G 1" | 1" / 1 1/2" / G 1" | 1" / 1 1/2" / G 1" | 1" / 1 1/4" / 1 1/2" / G 1" | 1 1/4" / 1 1/2" / 2" |
| Maks. temperatura medija | °C | 35 | 35 | 35 | 35 | 35 |

Napomena: Visine uključivanja i isključivanja kao i minimalna razina voda pri puštanju u rad određeni su bez visinskih razlika koje treba prevladati. Pri transportnim visinama većim od pribl. 1 m dijelom su moguća dulja vremena usisavanja koja mogu trajati do 1 min ili veće minimalne razine vode koje mogu biti do +5 cm.

HR

8. PRIBOR

| | | |
|--|---|----------------------|
| GARDENA Komplet ravnih crijeva | Crijevo od 10 m 38 mm (1 1/2") sa stezaljkom za crijevo. | br. art. 5005 |
| GARDENA Obujmica za crijevo | Za crijeva od 25 mm (1") ili priključni nastavak. | br. art. 7193 |
| GARDENA Obujmica za crijevo | Za crijeva od 32 mm (1 1/4") ili priključni nastavak. | br. art. 7194 |
| GARDENA Obujmica za crijevo | Za crijeva od 38 mm (1 1/2") ili priključni nastavak. | br. art. 7195 |
| GARDENA Obujmica za crijevo | Za crijeva od 51 mm (2") ili priključni nastavak. | br. art. 7196 |
| GARDENA Komplet za priključak crpke | Za crijeva od 19 mm (3/4") preko GARDENA utičnog sustava. | br. art. 1752 |

9. SERVIS/JAMSTVO

Servis:

Adresa za kontakt navedena je na poledini.

Jamstvena izjava:

U slučaju potraživanja pod jamstvom, nećete snositi nikakve troškove za pružene usluge.

Tvrtka GARDENA Manufacturing GmbH pruža 2-godišnje jamstvo za sve originalne nove GARDENA proizvode od trenutka prve kupnje u trgovini, ako se proizvodi rabe isključivo u privatne svrhe. Ovo jamstvo proizvođača ne vrijedi za proizvode kupljene na sekundarnom tržištu. Ovo jamstvo se odnosi na sve značajne nedostatke proizvoda nastale uslijed manjkavosti materijala ili kao posljedica tvorničkih pogrešaka. Jamstvo se postiže isporukom potpuno funkcionalnog zamjenskog proizvoda ili besplatnim popravkom neispravnog proizvoda koji nam je poslan, s time da zadržavamo pravo odabira jedne od tih opcija. Ova usluga podložna je sljedećim uvjetima:

- Proizvod je korišten u namijenjenu svrhu, prema preporukama uputa za rad.
- Ni kupac niti itko drugi nije pokušavao otvoriti niti popraviti proizvod.
- Za rad su korišteni isključivo originalni GARDENA rezervni i potrošni dijelovi.

- Priložena je potvrda o kupnji.

Uobičajeno habanje dijelova i komponenti (kao što su noževi, dijelovi za pričvršćenje noževa, turbine, žarulje, klinasto i zupčasto remenje, radna kola, filtri za trak, svječice), vizualne promjene kao i habajući i potrošni dijelovi izuzeti su iz jamstva.

Ovo jamstvo proizvođača ograničeno je na zamjenu i popravak sukladno prethodno naznačenom uvjetima. Ostala potraživanja prema nama kao proizvođaču, primjerice za nadoknadu štete, nisu obuhvaćena ovim jamstvom proizvođača. Ovo jamstvo proizvođača svakako se **ne** dotiče zakonskog i kupoprodajnim ugovorom propisanog prava na reklamacije koje pruža trgovac odnosno prodavač.

Jamstvo proizvođača regulirano je zakonima Savezne Republike Njemačke.

U slučaju reklamacije molimo Vas da neispravan proizvod zajedno s preslikom potvrde o kupnji i opisom kvara pošaljete s plaćenom poštarinom na GARDENA servisnu adresu.

Potrošni dijelovi:

Radno kolo je potrošni dio i time izuzeto iz jamstva.

GARDENA Potopna pumpa za čistu vodu 9000CLEAR art. 9030 / 11000CLEAR art. 9032 / Potopna pumpa za prljavu vodu 9000DIRT art. 9040 / 16000DIRT art. 9042 / 25000DIRT art. 9046

| | |
|------------------------------|-----|
| 1. BEZBEDNOST | 135 |
| 2. MONTAŽA | 136 |
| 3. RUKOVANJE | 137 |
| 4. ODRŽAVANJE | 138 |
| 5. SKLADIŠTENJE | 138 |
| 6. OTKLANJANJE GREŠAKA | 139 |
| 7. TEHNIČKI PODACI | 139 |
| 8. PRIBOR | 140 |
| 9. SERVIS/GARANCIJA | 141 |

uklanjanje vode iz čamaca i jahti kao i za vremenski ograničenu aeraciju i cirkulaciju vode odnosno pumpanje hlorisane i sapunjave vode u privatnim okućnicama i baštama.

Radne tečnosti:

GARDENA potopnom pumpom sme se pumpati samo voda.

Pumpa se može u potpunosti prekriti vodom (vodonepropusno oklo-pljena) i uranja se u vodu (za maks. dubinu uranjanja pogledajte 7. TEHNIČKI PODACI).

Prevod originalnog uputstva.



Deca starija od 8 godina, osobe sa smanjenim fizičkim, senzornim ili mentalnim sposobnostima kao i one s nedovoljnim iskustvom i znanjem smeju da rukuju ovim proizvodom samo uz nadzor ili nakon upućivanja u njegovu sigurnu upotrebu i eventualne povezane opasnosti. Deca ne smeju da se igraju sa proizvodom. Deca ne smeju da ga čiste i održavaju bez nadzora. Deci mlađoj od 16 godina ne preporučujemo korišćenje proizvoda.

Namenska upotreba:

GARDENA Potopna pumpa predviđena je za odvodnjavanje u slučaju poplava, ali i za prepumpavanje i ispumpavanje tečnosti iz posuda, za vađenje vode iz bunara i šahti,

Proizvod je namenjen za pumpanje sledećih tečnosti:

- **Potopna pumpa za čistu vodu:** čista do lako zaprljana voda granulacije zaprljanja do maks. 5 mm.
- **Potopna pumpa za prljavu vodu:** zaprljana voda granulacije zaprljanja do maks.:

| Potopna pumpa za prljavu vodu | Maks. granulacija |
|-------------------------------|-------------------|
| 9000DIRT | 25 mm |
| 16000DIRT | 35 mm |
| 25000DIRT | 38 mm |

Proizvod nije namenjen za dugotrajnu upotrebu (trajni cirkulacioni rad).



OPASNOST! Opasnost od telesnih povreda!

Ne smeju se pumpati slana voda, nagrizajuće, lako zapaljive, agresivne ili eksplozivne tečnosti (kao npr. benzin, petrolej ili nitro-razređivač), ulja, mazut i prehrambene namirnice.

1. BEZBEDNOST

VAŽNO!

Pažljivo pročitajte ovo uputstvo za upotrebu i sačuvajte ga za kasnije.

Simboli na proizvodu:



Pročitajte uputstvo za rad.

Opšte bezbednosne napomene

Bezbednost pri radu s električnom strujom



OPASNOST! Strujni udar!
Opasnost od povreda usled strujnog udara.

→ Proizvod mora da se napaja strujom preko FI sklopke (RCD) sa nominalnom okidnom strujom od najviše 30 mA.

→ Kontaktirajte servisnu službu preduzeća GARDENA u slučaju aktiviranja zaštitnog uređaja diferencijalne struje (RCD).



OPASNOST! Opasnost od povreda!
Opasnost od povreda usled strujnog udara.

→ Proizvod odvojite od strujne mreže pre nego što započnete sa radovima održavanja ili zamenom komponenti. Pri tome utičnica mora da bude u Vašem vidnom polju.

Siguran rad

Temperatura vode ne sme da pređe 35 °C.
Pumpa ne sme da se koristi ako ima nekoga u vodi.
Tečnost može da se zaprlja ako mazivo curi.
Udaljite druge osobe od vode.
Pumpa sme da radi samo sa postavljenim ugaonim priključkom.
Kraj creva treba da je niži od maksimalne visine pumpa-
nja.

Zaštitna sklopka

Zaštitni termoprekidač:

U slučaju preopterećenja pumpu isključuje ugrađena termička zaštitna sklopka motora. Nakon što se motor dovoljno ohladi, pumpa je ponovo spremna za rad.

Automatsko ispuštanje vazduha:

Ova pumpa je opremljena odušnim ventilom koji služi za ispuštanje eventualnih vazdušnih uključaka iz pumpe. Stoga iz tehničkih razloga može moći do curenja manje količine vode na bočnoj strani kućišta.

Dodatne bezbednosne napomene

Bezbednost pri radu s električnom strujom



OPASNOST! Zastoj rada srca!

Oko proizvoda se tokom rada stvara elektromagnet-
sko polje. Pod određenim okolnostima ono može da
utiče na način rada aktivnih ili pasivnih medicinskih
implantata. Kako bi se umanjila opasnost od
nastanka situacija u kojima su moguće teške ili čak
smrtonosne povrede, osobama sa medicinskim
implantatima preporučujemo da se pre korišćenja
ovog uređaja posavetuju sa svojim lekarom i proi-
zvođačem implantata.

Kablovi

Za minimalne poprečne preseke produžnih kablova
pogledajte sledeću tabelu:

| Napon | Dužina kabla | Poprečni preseki |
|-------------------|--------------|---------------------|
| 230 – 240 V/50 Hz | do 20 m | 1,5 mm ² |
| 230 – 240 V/50 Hz | 20 – 50 m | 2,5 mm ² |



OPASNOST! Strujni udar!

Ako se odseče utikač, vlaga može preko
strujnog kabla prodreti do električnih kompo-
nenata i izazvati kratak spoj.

→ Utikač nemojte ni u kom slučaju presecati
(npr. za povezivanje kroz zid).

→ Utikač nemojte vaditi iz utičnice povlačeći ga za kabl,
već držeći ga za kućište.

→ Zamena oštećenog priključnog strujnog kabla mora
se prepustiti proizvođaču, njegovoj servisnoj službi ili
nekoj drugoj osobi odgovarajuće kvalifikacije, kako
bi se izbegle opasnosti.

Utikači i priključnice moraju biti zaštićeni od prskanja
vode.

Uverite se da su električni utični spojevi postavljeni
u oblasti zaštićenoj od plavljenja.

Utikače i priključne kablove ne izlažite visokim tempera-
turama i zaštitite ih od ulja i oštih ivica.

Imajte u vidu napon električne mreže. Navodi s natpisne
pločice moraju se slagati sa podacima strujne mreže.

Tokom boravka u plivačkom bazenu ili prilikom dodirivanja
površine vode utikač pumpe mora obavezno biti izvučen.

Priključni strujni kabl se ne sme koristiti za pričvršćivanje ili
transport pumpe.

Za uranjanje odnosno izvlačenje i fiksiranje pumpe mora
se koristiti pričvršno užje.

Redovno proveravajte priključni kabl.

Pre svakog korišćenja uvek vizuelno proverite stanje
pumpe (naročito strujnog kabla i utikača).

Oštećena pumpa se ne sme koristiti. U slučaju ošteće-
nosti prepusite pumpu na kontrolu servisnoj službi predu-
zeća GARDENA.

Uputstvo za montažu: Ponovo ručno zategnite sve vijke.

Pre korišćenja, a nakon obavljenih radova na održavanju,
uverite se da su svi delovi dobro zategnuti.

Ukoliko naše pumpe koristite u kombinaciji sa generato-
rima, morate da poštuje upozorenja koja navodi proizvo-
đač generatora.

Lična bezbednost



OPASNOST! Opasnost od gušenja!

Sitniji delovi mogu lako da se progutaju. Postoji
opasnost od gušenja male dece plastičnom kesom.
Tokom montaže držite malu decu na dovoljnoj uda-
ljenosti.

Imajte u vidu minimalni nivo vode koji mora biti u skladu
sa karakteristikama pumpe.

Uređaj se ne sme ostavljati da radi sa zatvorenom
potisnom stranom duže od 10 minuta.

Pesak i ostale zrnaste materije prouzrokuju brže habanje
i smanjenje učinka pumpe.

Prekidačem sa plavkom sme da se rukuje samo izvan
vode.

Crevo ne sme da se izvlači tokom rada.

Pre popravki sačekajte da se pumpa ohladi.

2. MONTAŽA



OPASNOST! Opasnost od telesnih povreda!
Postoji opasnost od povreda u slučaju
nehotičnog pokretanja proizvoda.

→ Pre nego što ga montirate, odvojite proizvod sa
napajanja.

Mogućnosti povezivanja priključne nazuvice [sl. A1]:

Crevo može da se priključi preko priključnih nazuvica ④ sa različitim prečnicima creva ili preko GARDENA utičnog sistema.

| | | | |
|--|----------------------------------|--|--|
| Veliki prečnik creva | Odvojite nazuvicu kod ③ [sl. A2] | | |
| GARDENA utični sistem/ Art. 9046: Srednji prečnik creva | Odvojite nazuvicu kod ③ [sl. A3] | | |
| Mali prečnik creva | Ne odvajajte nazuvicu [sl. A4] | | |

Maksimalna protočna snaga pumpe postiže se primenom creva najvećeg prečnika.

| Pumpa | Art. 9030 Art. 9032 Art. 9040 | Art. 9042 | Art. 9046 |
|--|---|---|-----------------------------|
| Mali prečnik creva Art. GARDENA Obujmica creva | 25 mm (1") Art. 7193 | 25 mm (1") Art. 7193 | 32 mm (1 1/4") Art. 7194 |
| Srednji prečnik creva Art. GARDENA Obujmica creva | GARDENA utični sistem G 1" Art. 7194 | GARDENA utični sistem G 1" Art. 7194 | 38 mm (1 1/2") Art. 7195 |
| Veliki prečnik creva Art. GARDENA Obujmica creva | 38 mm (1 1/2") Art. 7195 | 38 mm (1 1/2") Art. 7195 | 51 mm (2") Art. 7196 |

Prilikom upotrebe creva od 38 mm (1 1/2"), preporučujemo GARDENA komplet ravnih creva, art. 5005 sa crevom od 10 m i šelnom za crevo.

* Uz art. 9042 priložena je i dodatna priključna nazuvica ④ za creva od 1 1/4".

Priključivanje creva preko priključne nazuvice:

1. Ako koristite crevo velikog prečnika, odsecite priključnu nazuvicu ④ na mestu ③.
2. Samo za art. 9046: Ako koristite crevo srednjeg prečnika, odsecite priključnu nazuvicu ④ na mestu ③.
3. Nagurajte crevo na priključnu nazuvicu ④.

4. Pričvrstite crevo na priključnu nazuvicu ④ npr. uz pomoć GARDENA šelne za crevo.

Priključivanje creva preko GARDENA utičnog sistema:

Kod 2500D/RT (art. 9046) crevo ne može da se priključi preko priključne nazuvice ④ sa GARDENA utičnim sistemom.

Preko GARDENA utičnog sistema mogu se priključiti creva od 19 mm (3/4")/ 15 mm (5/8") i 13 mm (1/2").

Preporučujemo vam da ne koristite creva čiji je prečnik manji od 25 mm (1"), jer u suprotnom može doći do značajnog smanjenja protočnog učinka.

| Prečnik creva | Priključak pumpe | |
|---------------|---|-----------|
| 13 mm (1/2") | GARDENA Komplet za priključivanje pumpe | Art. 1750 |
| 15 mm (5/8") | GARDENA Komplet za priključivanje pumpe | Art. 1750 |
| 19 mm (3/4") | GARDENA Komplet za priključivanje pumpe | Art. 1752 |

1. Odsecite priključnu nazuvicu ④ na mestu ③.
2. Priključite crevo uz pomoć odgovarajućeg GARDENA utičnog sistema na priključnu nazuvicu ④.

Montaža priključka pumpe [sl. A5]:



OPASNOST! Opasnost od telesnih povreda!

Opasnost od posekotina na radnom kolu pumpe.

→ Pumpa sme da radi samo sa postavljenim ugaonim priključkom.

Uz pomoć učvrstivača ② na ugaonom priključku ① crevo se može bez problema spojiti i odvojiti.

1. Zavijte ugaoni priključak ① do kraja udesno u pumpu (ako crevo treba položiti horizontalno, ugaoni priključak ① može ponovo da se otpusti za najviše pola okretaja).
2. Samo za art. 9042/9046: zavijte spojni deo ③ u priključnu nazuvicu ④.
3. Utisnite priključnu nazuvicu ④ creva do kraja u ugaoni priključak ① tako da čujno i vidno dosedne.
Crevo je sigurno spojeno s pumpom.

SR
BS

3. RUKOVANJE



OPASNOST! Opasnost od telesnih povreda!

Postoji opasnost od povreda u slučaju nehotičnog pokretanja proizvoda.

→ Pre priključivanja, podešavanja ili transporta odvojite proizvod sa napajanja.

Pumpanje vode:

Ako ne možete da spustite pumpu u vodu držeći je za ručku, vežite je uže tom pa je tako pažljivo spustite. Pričvrstite uže tako što ćete ga provući kroz predviđene

ušice i zavežete. Za minimalnu dubinu uranjanja prilikom puštanja u rad pogledajte 7. TEHNIČKI PODACI.

Pumpa mora da se postavi tako da ulazni otvori na vakuumskoj nožici ne budu potpuno niti delimično blokirani prijavštinom.

U jezerima pumpu treba postaviti npr. na ciglu.

Postupak usisavanja može da potraje duže ako se puštanje u rad obavlja pri minimalnom nivou vode.

1. Uronite pumpu.
2. Prikjučite pumpu na električno napajanje.
PAŽNJA! Zavisno od položaja prekidača s plovkom, pumpa može odmah da se pokrene.

Automatski rad sa prekidačem sa plovkom [sl. O1]:
**Podešavanjem prekidača s plovkom ⑤ imate mogućnost određivanja visine aktiviranja. Za siguran rad prekidač s plovkom mora biti sposoban da se pome-
 ra slobodno oko pumpe.**

Nameštanje visine uključivanja i isključivanja [sl. O1]:

Utiskivanjem kabla prekidača sa plovkom u pripadajući držač (A) moguće je prilagoditi maksimalnu visinu uključivanja i minimalnu visinu isključivanja (vidi 7. TEHNIČKI PODACI).

- Na većim visinama pričvršćenja kabla veća je i visina uključivanja i isključivanja.
 - Što je kabl između prekidača sa plovkom ⑤ i njegovog držača (A) kraći, to je niža visina uključivanja, a viša visina isključivanja.
1. Utisnite kabl prekidača sa plovkom ⑩ u neki od otvora držača prekidača sa plovkom (A).
 2. Proverite da li se pumpa automatski isključuje.



PAŽNJA!

→ Da bi se zagarovalo uključivanje i isključivanje prekidača sa plovkom dužina kabla između prekidača i držača mora da iznosi najmanje 10 cm.

Ručni režim rada [sl. O2]:

Pumpa stalno radi, budući da je prekidač sa plovkom premošćen.

1. Gurnite prekidač sa plovkom ⑤ s kablom prema dole na držač prekidača sa plovkom (A).
2. Uspravite pumpu u vodi tako da stoji stabilno.
3. Priključite pumpu na električno napajanje.
Pažnja! Pumpa odmah počinje s radom.

Pumpa trajno radi bez zaštite od rada na suvo kada je prekidač s plovkom premošćen. Kako biste izbegli oštećenja usled rada na suvo, radite samo pod nadzorom.

Minimalna visina preostale vode (vidi 7. TEHNIČKI PODACI) dostiže se samo u ručnom režimu rada, budući da prekidač sa plovkom u automatskom režimu rada već pre toga isključuje pumpu.

4. ODRŽAVANJE



OPASNOST! Opasnost od telesnih povreda!
 Postoji opasnost od povreda u slučaju nehotičnog pokretanja proizvoda.

→ Pre radova održavanja odvojite proizvod sa napajanja.

Čišćenje pumpe:



OPASNOST! Opasnost od telesnih povreda!
 Opasnost od povreda i rizik od oštećenja proizvoda.

→ Ne perite proizvod mlazom vode (naročito ne mlazom vode pod visokim pritiskom).

→ Za čišćenje nemojte da koristite nikakve hemikalije, uključujući benzin i rastvarače. Neki od njih mogu da unište važne plastične delove.

→ Prebrišite površinu pumpe vlažnom krpom.

Ispiranje pumpe:

Nakon pumpanja hlorisane, sapunjave ili jako zaprljane vode pumpa se mora isprati.

1. Pumpajte mlaku vodu (maks. 35 °C), eventualno uz dodatak blagog deterdženta (npr. sredstva za pranje posuđa), dok voda ne postane čista.
2. Ostatke odložite u otpad u skladu sa odredbama merodavnog Zakona o uklanjanju otpada.

Odlaganje u otpad:

(u skladu sa Dir. 2012/19/EU)



Proizvod ne sme da se baci u običan komunalni otpad. Morate da ga odložite u skladu sa važećim lokalnim propisima o zaštiti životne sredine.

VAŽNO!

→ Rashodovan proizvod predajte Vašem lokalnom reciklažnom odlagalištu.

5. SKLADIŠTENJE

Za vreme nekorisćenja:

Pumpa nije otporna na mraz!

Proizvod morate da čuvate van domašaja dece.

1. Odvojite pumpu s napajanja.
2. Okrenite pumpu naglavačke i držite je tako dok ne istekne sva voda.
3. Očistite pumpu (vidi 4. ODRŽAVANJE).
4. Pumpu čuvajte na suvom, zatvorenom prostoru zaštićenom od mraza.

6. OTKLANJANJE GREŠAKA



OPASNOST! Opasnost od telesnih povreda!

Postoji opasnost od povreda u slučaju nehotičnog pokretanja proizvoda.

→ Pre popravki odvojite proizvod sa napajanja.

Čišćenje vakuumske nožice i radnog kola [sl. T1]:

1. Samo za art. 9046: Odvijte 5 vijaka sa krstastom glavom ④ pa skinite poklopac ⑩.
2. Odvijte 4 vijaka sa krstastom glavom ⑥.

3. Svucite vakuumsku nožicu ⑦ sa pumpe.
4. Očistite vakuumsku nožicu ⑦ i radno kolo ⑧ (ovi radovi održavanja ne ugrožavaju pravo na reklamacije).
5. Pažljivo očistite zaptivku ⑩ kako se ne bi stvorila oštećenja i mesta propuštanja.
6. Ponovo montirajte vakumsku nožicu ⑦ obrnutim redosledom.

Oštećenu zaptivku morate da zamenite.

Oštećeno radno kolo iz bezbednosnih razloga sme zameniti samo servisna služba preduzeća GARDENA.

| Problem | Mogući uzroci | Pomoć |
|--|--|---|
| Pumpa radi, ali ne crpi vodu | Vazduh ne može da izađe, jer je hidrauličko crevo zatvoreno (moguće da je npr. presavijeno). | → Otvorite potisno crevo (npr. blokirni ventil, ispusne uređaje). |
| | Vazdušni džep u vakuumskoj nožici. | → Sačekajte oko 60 sekundi da pumpa sama ispusti vazduh (eventualno je više puta isključite i uključite). |
| | Usisni otvor je začepljen. | → Očistite usisni otvor mlazom vode. |
| | Crevo je začepljeno. | → Uklonite začepljenje iz creva. |
| | Radno kolo je blokirano. | → Očistite vakumsku nožicu i radno kolo. |
| | Nivo vode je prilikom puštanja u rad ispod minimuma. | → Uronite pumpu dublje. |
| Pumpa ne radi ili se tokom rada iznenada zaustavlja | Zaštitni termoprekidač je zbog pregrevanja isključio pumpu. | → Očistite usisni otvor. Uzmite u obzir maksimalnu temperaturu fluida (35 °C). |
| | Pumpa je bez struje. | → Proverite osigurače i strujne utične spojeve. |
| | Aktivirao se zaštitni uređaj diferencijalne struje (struja greške). | → Odvojite pumpu od napajanja električnom energijom i obratite se servisnoj službi preduzeća GARDENA. |
| Pumpa radi, ali se snaga pumpe iznenada smanjuje | Usisni otvor je začepljen. | → Očistite usisni otvor mlazom vode. |
| | Crevo je začepljeno. | → Uklonite začepljenje iz creva. |



NAPOMENA: U slučaju drugih smetnji obratite se servisnom centru preduzeća GARDENA. Popravke prepustite samo stručnjacima servisnih centara preduzeća GARDENA ili specijalizovanim prodavcima koje je u tu svrhu ovlastila GARDENA.

SR/BS

7. TEHNIČKI PODACI

| Potopna pumpa | Jedinica | Vrednost (art. 9030) | Vrednost (art. 9032) | Vrednost (art. 9040) | Vrednost (art. 9042) | Vrednost (art. 9046) |
|-----------------------|----------|----------------------|----------------------|----------------------|----------------------|----------------------|
| Nominalna snaga | W | 300 | 450 | 300 | 450 | 1100 |
| Napon el. mreže | V (AC) | 230 | 230 | 230 | 230 | 230 |
| Frekvencija el. mreže | Hz | 50 | 50 | 50 | 50 | 50 |

| <i>Potopna pumpa</i> | Jedinica | Vrednost (art. 9030) | Vrednost (art. 9032) | Vrednost (art. 9040) | Vrednost (art. 9042) | Vrednost (art. 9046) |
|---|-----------|-------------------------|-------------------------|-------------------------|--------------------------------|-------------------------|
| Maks. protok | l/h | 9000 | 11000 | 9000 | 16000 | 25000 |
| Maks. pritisak/ maks. visina pumpanja | bar/ m | 0,6 / 6,0 | 0,7 / 7,0 | 0,6 / 6,0 | 0,7 / 7,0 | 1,1 / 11,0 |
| Maks. dubina uranjanja | m | 7 | 7 | 7 | 7 | 7 |
| Min./maks. visina uključivanja | mm | 250 / 390 | 230 / 400 | 230 / 400 | 260 / 420 | 300 / 600 |
| Min./maks. visina isključivanja | mm | 45 / 90 | 50 / 90 | 50 / 90 | 50 / 90 | 120 / 200 |
| Visina preostale vode | mm | 2 | 2 | 25 | 35 | 38 |
| Prijava voda maksimalne granulacije zaprljanja | mm | 5 | 5 | 25 | 35 | 38 |
| Minimalni nivo vode prilikom puštanja u rad (pribl.) | mm | 10 | 10 | 30 | 45 | 45 |
| Priključni kabl | m | 10 (H05RN-F) | 10 (H05RN-F) | 10 (H05RN-F) | 10 (H05RN-F) | 10 (H07RN-F) |
| Težina bez kabla (pribl.) | kg | 4,1 | 4,6 | 4,2 | 4,7 | 7,1 |
| Priključni navoj ispusta za vodu | inč | G 1 1/4" | G 1 1/4" | G 1 1/2" | G 1 1/2" | G 1 1/2" |
| Mogućnosti povezivanja | inč | 1" / 1 1/2" / G 1" | 1" / 1 1/2" / G 1" | 1" / 1 1/2" / G 1" | 1" / 1 1/4" / 1 1/2" / G 1" | 1 1/4" / 1 1/2" / 2" |
| Maks. temperatura medijuma | °C | 35 | 35 | 35 | 35 | 35 |

Napomena: Visine uključivanja i isključivanja kao i minimalni nivo vode pri puštanju u rad određeni su bez visinskih razlika koje treba prevladati. Ukoliko su transportne visine veće od pribl. 1 m moguća su duža vremena usisavanja koja mogu trajati do 1 min ili veći minimalni nivoi vode i to do +5 cm.

8. PRIBOR

| | | |
|--|--|------------------|
| GARDENA komplet ravnih creva | Crevo od 10 m 38 mm (1 1/2") sa stezaljkom za crevo. | art. 5005 |
| GARDENA Obujmica creva | Za priključivanje creva od 25 mm (1") pomoću priključne nazuvice. | art. 7193 |
| GARDENA Obujmica creva | Za priključivanje creva od 32 mm (1 1/4") pomoću priključne nazuvice. | art. 7194 |
| GARDENA Obujmica creva | Za priključivanje creva od 38 mm (1 1/2") pomoću priključne nazuvice. | art. 7195 |
| GARDENA Obujmica creva | Za priključivanje creva od 51 mm (2") pomoću priključne nazuvice. | art. 7196 |
| GARDENA Komplet za priključivanje pumpi | Za priključivanje creva od 19 mm (3/4") putem GARDENA utičnog sistema. | art. 1752 |

SR/
BS

9. SERVIS/GARANCIJA

Servis:

Obratite se na adresu na poledini.

Garantna izjava:

U slučaju zahteva dok garancija važi pružene usluge se neće naplatiti.

Kompanija GARDENA Manufacturing GmbH daje 2-godišnju garanciju za sve originalne nove GARDENA proizvode od trenutka prve kupovine u trgovini, ako se proizvodi koriste isključivo u privatne svrhe. Garancija proizvođača ne važi za polovne proizvode kupljene na sekundarnom tržištu. Garancija se odnosi na sve bitne nedostatke proizvoda koji su dokazano izazvani greškama u materijalu ili proizvodnji. Ova garancija se ispunjava isporukom potpuno funkcionalnog zamenskog proizvoda ili besplatnom popravkom neispravnog proizvoda koji nam je poslat. Zadržavamo pravo da biramo između ove dve opcije. Ova usluga podleže sledećim uslovima:

- Proizvod se koristio u namenjene svrhe prema preporukama u uputstvima za rad.
- Ni kupac niti neka treća osoba nisu prethodno pokušali da otvore ili poprave proizvod.
- Za rad su korišćeni isključivo originalni GARDENA rezervni i potrošni delovi.

- Priložena je potvrda o kupovini.

Uobičajeno habanje delova i komponenti (na primer sečiva, delova za pričvršćivanje sečiva, turbina, svetiljki, klinastog i zupčastog remenja, radnih kola, filtera za vazduh, svećica), vizuelne promene kao i habajuć i potrošni delovi izuzeti su iz garancije.

Ova garancija proizvođača ograničena je na zamenu i popravku u skladu sa gore navedenim uslovima. Ostala potraživanja prema nama kao proizvođaču, kao na primer nadoknada štete, nisu obuhvaćena garancijom proizvođača. Ova garancija proizvođača svakako se **ne** dotiče zakonskog i kupoprodajnim ugovorom propisanog prava na reklamacije koje pruža trgovac odnosno prodavac.

Garancija proizvođača je regulisana zakonima Savezne Republike Nemačke.

U slučaju reklamacije molimo Vas da neispravan proizvod zajedno sa kopijom potvrde o kupovini i opisom kvara pošaljete sa plaćenom poštarinom na GARDENA servisnu adresu.

Potrošni delovi:

Radno kolo je potrošni deo i kao takvo izuzeto iz garancije.

GARDENA Занурювальний насос для чистої води 9000CLEAR арт. 9030 / 11000CLEAR арт. 9032 / Занурювальний насос для брудної води 9000DIRT арт. 9040 / 16000DIRT арт. 9042 / 25000DIRT арт. 9046

| | |
|---|-----|
| 1. БЕЗПЕКА | 142 |
| 2. МОНТАЖ | 144 |
| 3. ОБСЛУГОВУВАННЯ | 145 |
| 4. ДОГЛЯД | 145 |
| 5. ЗБЕРІГАННЯ | 146 |
| 6. УСУНЕННЯ НЕСПРАВНОСТЕЙ | 146 |
| 7. ТЕХНІЧНІ ХАРАКТЕРИСТИКИ | 147 |
| 8. КОМПЛЕКТУЮЧІ | 148 |
| 9. СЕРВІСНЕ ОБСЛУГОВУВАННЯ/ГАРАНТІЯ | 148 |

Це переклад оригіналу інструкції.



Діти віком від 8 років і старші, а також особи з обмеженими фізичними, сенсорними або розумовими здібностями або з відсутністю досвіду й знань можуть використовувати даний виріб, якщо вони перебувають під доглядом або пройшли інструктаж з безпечного використання виробу й розуміють пов'язані із цим ризики. Дітям забороняється гратися з виробом. Чищення та технічне обслуговування, виконуване користувачем, не повинні проводитися дітьми без нагляду. Ми рекомендуємо використання виробу підлітками тільки після досягнення 16 років.

Належне застосування:

GARDENA Занурювальний насос призначений для осушення після повеней, а також і для перекачу-

вання й відкачування води з резервуарів, для забору води з колодязів і шахт, для осушення човнів і яхт, для обмеженої за часом аерації й циркуляції води, для перекачування хлорованої й мильної води на присадибних і дачних ділянках

Рідини, що перекачуються:

За допомогою GARDENA Занурювального насоса дозволяється відкачувати тільки воду.

Насос можна повністю занурювати у воду (водонепроникна капсула) (макс. глибина занурення див. 7. ТЕХНІЧНІ ХАРАКТЕРИСТИКИ).

Виріб призначений для відкачування наступних рідин:

- **Занурювальний насос для чистої води:** чиста й злегка забруднена вода з макс. діаметром часток 5 мм.
- **Занурювальний насос для брудної води:** брудна вода з макс. діаметром часток:

| Занурювальний насос для брудної води | Макс. діаметр часток |
|--------------------------------------|----------------------|
| 9000DIRT | 25 mm |
| 16000DIRT | 35 mm |
| 25000DIRT | 38 mm |

Виріб не призначений для тривалої експлуатації (тривала циркуляція).



НЕБЕЗПЕКА! Небезпека отримання травми!

Не можна відкачувати солону воду, їдкі, легко займисті або вибухонебезпечні речовини (наприклад, бензин, газ, нітророзчинник), масла, мазут і продукти харчування.

UK

1. БЕЗПЕКА

ВАЖЛИВО!

Ретельно прочитайте цю інструкцію з експлуатації та збережіть її, щоб при необхідності можна було звернутися до неї.

Символи на виробі:



Прочитайте інструкцію з експлуатації.

Загальні вказівки з техніки безпеки

Електробезпека



НЕБЕЗПЕКА! Ураження струмом!
Небезпека отримання травми через ураження струмом.

→ Живлення виробу має здійснюватися через пристрій захисного відключення (ПЗВ), номінальний залишковий струм спрацьовування якого не повинен перевищувати 30 мА.

→ Зверніться в сервісний центр GARDENA, якщо спрацював пристрій захисного відключення (RCD).



НЕБЕЗПЕКА! Небезпека отримання травм! Небезпека отримання травми через ураження електричним струмом.

→ Від'єднайте виріб від електромережі перед проведенням робіт з технічного обслуговування або заміно деталей. Відключена вилка повинна знаходитися у вашому полі зору.

Безпечна експлуатація

Уникайте перевищення температури води 35 °С.

Не можна використовувати насос, якщо у воді знаходяться люди.

Забруднення рідини може відбутися через просочування змащувальних речовин.

Біля води не повинні перебувати сторонні.

Експлуатуйте насос тільки з кутовим перехідником.

Кінець шлангу повинен розташовуватися нижче максимальної висоти нагнітання.

Захисний вимикач

Тепловий захисний вимикач:

При перевантаженні насос відключиться через вбудований термозахист мотора. Після достатнього охолодження мотора насос знову готовий до експлуатації.

Автоматичне видалення повітря:

Даний насос обладнаний повітровипускним клапаном для видалення повітряного прошарку, який може утворюватися в насосі. Збоку на корпусі може виступати невелика кількість води, що є нормальним у процесі роботи.

Додаткові вказівки з техніки безпеки

Електробезпека



НЕБЕЗПЕКА! Зупинка серця!

Цей виріб під час експлуатації створює електромагнітне поле. Це поле при певних умовах може створити негативний вплив на роботу активних або пасивних медичних імплантатів. Щоб виключити небезпечні ситуації, які можуть призвести до тяжких або смертельних травм, особи з медичним імплантатом перед використанням цього виробу повинні проконсультуватися зі своїм лікарем і виробником імплантату.

Кабель

При використанні подовжувальних кабелів вони повинні відповідати мінімальним перетинам в нижченаведеній таблиці:

| Напруга | Довжина кабелю | Перетин |
|-------------------|----------------|---------------------|
| 230 – 240 В/50 Гц | До 20 м | 1,5 мм ² |
| 230 – 240 В/50 Гц | 20 – 50 м | 2,5 мм ² |



НЕБЕЗПЕКА! Ураження струмом!

Через обрізаний мережний штекерний роз'єм по мережевому кабелю до електричної зони може проникнути волога та стати причиною короткого замикання.

→ Ні в якому разі не обрізати мережний штекер (наприклад, з метою прокладання через стіну).

→ Витягуйте штекер з розетки не за кабель, а за штекерну колодку.

→ У разі необхідності заміни електричного кабелю, її має виконати виробник або його представник, щоб уникнути загрози безпеці.

Сітьова вилка та мутфові з'єднання повинні бути бризкозахиснені.

Переконайтеся, що електричні штекерні з'єднання перебувають поза зоною затоплення.

Сітьову вилку та провід підключення до електромережі захищайте від спеки, попадання масел та стикування з гострими кантами.

Слідкуйте за сітьовою напругою. Вказівки на паспортній таблиці повинні відповідати параметрам електромережі.

При знаходженні в басейні або при торканні поверхні води необхідно обов'язково витягти штепсельну вилку насоса.

Провід підключення до мережі не дозволяється застосовувати для кріплення чи транспортування насоса.

Для занурення або підняття, а також закріплення насоса необхідно використовувати фіксувальний трос. Регулярно перевіряйте з'єднувальний провід.

Перед користуванням завжди слід здійснити візуальний контроль насоса (перш за все проводу підключення до мережі та сітьової вилки).

Пошкодженим насосом користуватися не дозволяється. У випадку пошкодження насос обов'язково перевірте в сервісному центрі GARDENA.

Інструкція з монтажу: необхідно знову наживити болти.

Перед використанням після технічного обслуговування необхідно перевірити, щоб усі деталі були прикручені.

При використанні нашого насоса з генератором необхідно дотримуватися вказівок виробника генератора.

Особиста безпека



НЕБЕЗПЕКА! Небезпека задухи!

Дрібні частини можуть бути легко проковтнуті. Через поліетиленовий мішок існує небезпека задухи для маленьких дітей. Не допускайте маленьких дітей до місця збірки.

Дотримуйтеся мінімального рівня води згідно з технічними характеристиками насоса.

Насос не дозволяється експлуатувати довше 10 хвилин при закритій стороні нагнітання.

Пісок та інші абразивні речовини приведуть до швидкого зношування й зниження продуктивності насоса.

Поплавковий вимикач можна налаштувати тільки поза водою.

Під час експлуатації не можна знімати шланг.

Перед усуненням неполадок, дати насосу охолонути.

2. МОНТАЖ



НЕБЕЗПЕКА!

Небезпека отримання травми!

Небезпека отримання травм при ненавмисному запуску виробу.

→ Перш ніж збирати виріб, відключіть виріб від електроживлення.

Можливості підключення приєднувального ніпеля [зобр. A1]:

Шланг можна підключити за допомогою приєднувального ніпеля ④ для різних діаметрів шлангів або GARDENA з'єднувальної системи.

| | |
|---|---|
| Великий діаметр шлангу | Викрутити сполучний штуцер у з'єднанні ② [зобр. A2] |
| GARDENA з'єднувальна система / Арт. 9046: середній діаметр шлангу | Викрутити сполучний штуцер у з'єднанні ③ [зобр. A3] |

| | |
|--------------------------|----------------------------------|
| Маленький діаметр шлангу | Штуцер не викручувати [зобр. A4] |
|--------------------------|----------------------------------|

При використанні шлангу з найбільшим діаметром насос буде працювати з максимальною продуктивністю.

| Насос | Арт. 9030 Арт. 9032 Арт. 9040 | Арт. 9042 | Арт. 9046 |
|-------------------------------|-------------------------------------|-----------------------------------|------------------------|
| Маленький діаметр шлангу | 25 mm (1") | 25 mm (1") | 32 mm (1 1/4") |
| Арт. GARDENA Хомут для шланга | Арт. 7193 | Арт. 7193 | Арт. 7194 |
| Середній діаметр шлангу | GARDENA з'єднувальна система G 1" | GARDENA з'єднувальна система G 1" | 38 mm (1 1/2") |
| Арт. GARDENA Хомут для шланга | | 32 mm (1 1/4")* | Арт. 7194 Арт. 7195 |
| Великий діаметр шлангу | 38 mm (1 1/2") | 38 mm (1 1/2") | 51 mm (2") |
| Арт. GARDENA Хомут для шланга | Арт. 7195 | Арт. 7195 | Арт. 7196 |

При використанні 38 mm (1 1/2") шлангу ми рекомендуємо GARDENA набір із плоским шлангом арт. 5005 з 10 м шлангом і шланговими хомутом.

* Для арт. 9042 поставляється додатковий приєднувальний ніпель ④ для 1 1/4"-шлангів.

Підключення шланга за допомогою приєднувального ніпеля:

- Для шлангу великого діаметра відріжте приєднувальний ніпель ④ по лінії ①.
- Тільки для арт. 9046: для шлангу середнього діаметра відріжте приєднувальний ніпель ④ по лінії ②.
- Надягніть шланг на приєднувальний ніпель ④.
- Зафіксуйте шланг на приєднувальному ніпелі ④, наприклад, за допомогою GARDENA шлангового хомута.

Підключення шлангу за допомогою GARDENA з'єднувальної системи:

Для 2500D/DIRT (арт. 9046) шланг не може бути підключений до GARDENA з'єднувальної системи за допомогою приєднувального ніпеля ④.

За допомогою сполучної системи GARDENA можуть бути підключені 19 mm (3/4")-/15 mm (5/8")-і 13 mm (1/2")-шланги.

Не рекомендується використовувати шланги діаметром менше ніж 25 mm (1"), інакше може значно знизитися продуктивність насоса.

| Діаметр шланга | Приєднання до насоса | |
|----------------|---------------------------------|-----------|
| 13 mm (1/2") | GARDENA Комплект для приєднання | Арт. 1750 |
| 15 mm (5/8") | GARDENA Комплект для приєднання | Арт. 1750 |
| 19 mm (3/4") | GARDENA Комплект для приєднання | Арт. 1752 |

- Відріжте приєднувальний ніпель ④ по лінії ③.
- Підключіть шланг за допомогою відповідної GARDENA з'єднувальної системи до приєднувального ніпеля ④.

Установка патрубку насоса [зобр. A5]:



НЕБЕЗПЕКА!

Небезпека отримання травми!

Небезпека порізу крильчаткою.

→ Експлуатуйте насос тільки з кутовим перехідником.

Шланг легко приєднується й від'єднується за допомогою фіксаторів ② на кутовому перехіднику ①.

- По годинній стрілці викрутіть до упору кутовий перехідник ① у насос (якщо шланг повинен бути прокладений горизонтально, кутовий перехідник ① необхідно викрутити на пів-оберту).

2. Тільки для арт. 9042/9046: вкрутіть сполучний елемент ③ у приєднувальний ніпель ④.

3. Вдавити приєднувальний ніпель ④ шлангу до упору в кутовий перехідник ①, щоб було чутно й видно, що він зафіксувався.
Шланг надійно приєднаний до насоса.

3. ОБСЛУГОВУВАННЯ



НЕБЕЗПЕКА!

Небезпека отримання травми!

Небезпека отримання травм при ненавмисному запуску виробу.

→ Перш ніж підключати, регулювати або транспортувати виріб, відключіть виріб від електроживлення.

Перекачування води:

Якщо насос не можна опустити за допомогою ручки, насос повинен бути опущений за допомогою троса. Закріпіть трос, протягнувши його через призначені для цього вушка й зав'язати. Мінімальна глибина занурення при введенні в експлуатацію див. 7 ТЕХНІЧНІ ХАРАКТЕРИСТИКИ.

Насос необхідно встановити таким чином, щоб впускні отвори на всмоктувальній головці не були частково або повністю заблоковані сміттям.

Використовуючи насос у ставку, необхідно встановлювати його, наприклад, на цеглину.

При рівні води близькому до мінімального рівня при введенні в експлуатацію, процес перекачування може зайняти більше часу.

1. Зануріть насос.
2. Підключіть насос до мережі електроживлення.
УВАГА! Залежно від налаштування поплавкового вимикача насос може запрацювати відразу.

Автоматичний режим роботи з поплавковим вимикачем [зобр. O1]:

За допомогою налаштувань поплавкового вимикача ⑤ можна регулювати рівень включення. Для безпечної експлуатації поплавковий вимикач повинен вільно переміщатися навколо насоса.

Регулювання рівня вмикання та вимикання [зобр. O1]:

Максимальний рівень вмикання та мінімальний рівень вимикання регулюються (див. 7. ТЕХНІЧНІ

ХАРАКТЕРИСТИКИ), для цього кабель поплавкового перемикача вдавнити в фіксатор поплавкового перемикача.

- Чим вище зафіксований кабель, тим більше рівень води при включенні та відключенні.
 - Чим коротше кабель між поплавковим вимикачем ⑤ і фіксатором поплавкового вимикача ④, тим нижче буде рівень води при включенні, й тим вище буде рівень води при відключенні.
1. Вставте кабель поплавкового вимикача ④ в один із прорізів фіксатора поплавкового вимикача ④.
 2. Перевірте, чи відключається насос автоматично.



УВАГА!

→ Для забезпечення вмикання/вимикання поплавкового перемикача довжина кабелю між поплавковим перемикачем та фіксатором поплавкового перемикача повинна складати мінімум 10 см.

Ручний режим роботи [зобр. O2]:

Насос працює постійно тому, що поплавковий вимикач закорочений.

1. Надягніть поплавковий вимикач ⑤ кабелем униз на фіксатор поплавкового вимикача ④.
2. Установіть насос стійко у воді.
3. Підключіть насос до мережі електроживлення.
Увага! Насос відразу запрацює.

Насос працює тривалий час без захисту від сухого ходу через закорочений поплавковий вимикач. Експлуатувати тільки під доглядом, щоб виключити ушкодження внаслідок сухого ходу.

Мінімальна висота залишкового рівня води (див. 7. ТЕХНІЧНІ ХАРАКТЕРИСТИКИ) буде досягнута тільки в ручному режимі роботи, тому що при автоматичному режимі роботи поплавковий вимикач заздалегідь відключить насос.

UK

4. ДОГЛЯД



НЕБЕЗПЕКА!

Небезпека отримання травми!

Небезпека отримання травм при ненавмисному запуску виробу.

→ Перш ніж проводити роботи з технічного обслуговування виробу, відключіть виріб від електроживлення.

Чищення насоса:



НЕБЕЗПЕКА!

Небезпека отримання травми!

Загроза отримання травми і ризик пошкодження виробу.

→ Не очищайте виріб під струменем води (особливо під високим тиском).

→ Не очищуйте хімікатами, включаючи бензин, або розчинниками. Деякі з них можуть пошкодити важливі пластикові деталі.

→ Очистіть поверхню насоса за допомогою вологої тканини.

Промивання насоса:

Після перекачування хлорованої, мильної або сильно забрудненої води насос необхідно промити.

1. Прокачайте ледве теплу воду (макс. 35 °C), можливо з додаванням неагресивного засобу, що чистить (наприклад, засобу для миття посуду), доти, доки вода, що перекачується, не стане прозорою.
2. Утилізуйте відходи згідно з директивами закону про ліквідацію відходів.

5. ЗБЕРІГАННЯ

Виведення з експлуатації:

Насос не захищений від морозу!

Виріб повинен зберігатися в недоступному для дітей місці.

1. Відключіть насос від мережі електроживлення.
2. Переверніть насос догори дном, поки не перестане витікати вода.
3. Очистіть насос (див. 4. ДОГЛЯД).
4. Зберігайте насос в сухому, закритому й захищеному від морозу місці.

Утилізація:

(відповідно до Директиви 2012/19/ЄС)



Виріб не можна утилізувати зі звичайними побутовими відходами. Він повинен бути утилізований відповідно до місцевих чинних стандартів з охорони навколишнього середовища.

ВАЖЛИВО!

→ Утилізуйте виріб у або за допомогою місцевого спеціалізованого збірного пункту з утилізації.

6. УСУНЕННЯ НЕСПРАВНОСТЕЙ



НЕБЕЗПЕКА! Небезпека отримання травм!

Небезпека отримання травм при ненавмисному запуску виробу.

→ Перед усуненням неполадок, відключіть виріб від електроживлення.

Чищення всмоктувальної головки й крильчатки [зобр. Т1]:

1. Тільки для арт. 9046: Викрутіть 5 гвинтів із хрестоподібним шліцом ⑨ і зняти кришку ⑩.
2. Викрутіть 4 гвинта із хрестоподібним шліцом ⑥.

3. Від'єднайте всмоктувальну головку ⑦ від насоса.
4. Очистіть всмоктувальну головку ⑦ й крильчатку ⑧ (виконання даних робіт з технічного обслуговування не призведе до припинення гарантії).
5. Щоб уникнути ушкоджень і негерметичності, необхідно ретельно очистити ущільнювач ⑪.
6. Зберіть всмоктувальну головку ⑦, здійснивши всі дії у зворотній послідовності.

Ушкоджений ущільнювач повинен бути замінений.

З міркувань безпеки проводити заміну ушкодженої крильчатки дозволяється тільки сервісному центру GARDENA.

Проблема

Насос працює, але не качає воду

Можлива причина

Повітря не може вийти, тому що закрито магістраль нагнітання (Можливо перегнувся напірний рукав).

Спосіб усунення

→ Відкрийте напірну лінію (наприклад, запірний вентиль, пристрої для дозування).

Повітряна пробка у всмоктувальному патрубку.

→ Почекайте 60 секунд, поки насос самостійно не видалить повітря (при необхідності виключити/включити).

Всмоктувальний отвір забився.

→ Очистіть всмоктувальний отвір струменем води.

Шланг забився.

→ Видаліть засмічення в шлангу.

| Проблема | Можлива причина | Спосіб усунення |
|---|--|---|
| Насос працює, але не качає воду | Крильчатка заблокована. | → Очистіть всмоктувальну головку й крильчатку. |
| | Рівень води при введенні в експлуатацію нижче дозволеного мінімального рівня води. | → Зануріть насос глибше. |
| Насос не запускається або в процесі експлуатації раптово зупиняється | Тепловий захисний вимикач відключив насос через перегрів. | → Очистіть всмоктувальний отвір. Звертайте увагу на максимальну температуру середовища (35 °C). |
| | Насос без струму. | → Перевірте запобіжники й електричні з'єднання. |
| | Спрацював пристрій захисного відключення (струм витоку). | → Відключіть насос від мережі електроживлення і зверніться до сервісного центру GARDENA. |
| Насос працює, але продуктивність роботи насоса раптово падає | Всмоктувальний отвір забився. | → Очистіть всмоктувальний отвір струменем води. |
| | Шланг забився. | → Видаліть засмічення в шлангу. |



ВКАЗІВКА: в разі інших несправностей зверніться, будь ласка, до сервісного центру GARDENA. Ремонтні роботи повинні виконуватися тільки сервісними центрами GARDENA, а також спеціалізованими фірмами, які сертифіковані компанією GARDENA.

7. ТЕХНІЧНІ ХАРАКТЕРИСТИКИ

| <i>Занурювальний насос</i> | Одиниця вимірювання | Значення (арт. 9030) | Значення (арт. 9032) | Значення (арт. 9040) | Значення (арт. 9042) | Значення (арт. 9046) |
|--|---------------------|----------------------|----------------------|----------------------|----------------------|----------------------|
| Номінальна потужність | Вт | 300 | 450 | 300 | 450 | 1100 |
| Мережева напруга | В (AC) | 230 | 230 | 230 | 230 | 230 |
| Частота мережі | Гц | 50 | 50 | 50 | 50 | 50 |
| Макс. продуктивність насоса | л/ч | 9000 | 11000 | 9000 | 16000 | 25000 |
| Макс. тиск/макс. висота відкачування рідини | бар / м | 0,6 / 6,0 | 0,7 / 7,0 | 0,6 / 6,0 | 0,7 / 7,0 | 1,1 / 11,0 |
| Макс. глибина заглиблення | м | 7 | 7 | 7 | 7 | 7 |
| Мін./макс. рівень води при включенні | мм | 250 / 390 | 230 / 400 | 230 / 400 | 260 / 420 | 300 / 600 |
| Мін./макс. рівень води при відключенні | мм | 45 / 90 | 50 / 90 | 50 / 90 | 50 / 90 | 120 / 200 |
| Висота залишкового рівня води | мм | 2 | 2 | 25 | 35 | 38 |
| Брудна вода з макс. діаметром часток | мм | 5 | 5 | 25 | 35 | 38 |
| Мінімальний рівень води при введенні в експлуатацію (около) | мм | 10 | 10 | 30 | 45 | 45 |
| Сполучний кабель | м | 10 (H05RN-F) | 10 (H05RN-F) | 10 (H05RN-F) | 10 (H05RN-F) | 10 (H07RN-F) |
| Вага без кабелю (около) | кг | 4,1 | 4,6 | 4,2 | 4,7 | 7,1 |

UK

| Занурювальний насос | Одиниця вимірювання | Значення (арт. 9030) | Значення (арт. 9032) | Значення (арт. 9040) | Значення (арт. 9042) | Значення (арт. 9046) |
|---|----------------------------|-----------------------------|-----------------------------|-----------------------------|-----------------------------|-----------------------------|
| Сполучна різьба на випускному отворі | дюйми | G 1 1/4" | G 1 1/4" | G 1 1/2" | G 1 1/2" | G 1 1/2" |
| Можливості підключення | дюйми | 1" / 1 1/2" / G 1" | 1" / 1 1/2" / G 1" | 1" / 1 1/2" / G 1" | 1" / 1 1/4" / 1 1/2" / G 1" | 1 1/4" / 1 1/2" / 2" |
| Макс. температура робочої рідини | °C | 35 | 35 | 35 | 35 | 35 |

Вказівка: Рівень води при включенні і відключенні, а також мінімальний рівень води при введенні в експлуатацію визначені без урахування різниці висот, яку необхідно подолати. Якщо висота подачі складає близько 1 м і вище, час всмоктування збільшується до 1 хвилини або збільшується мінімальний рівень води до +5 см.

8. КОМПЛЕКТУЮЧІ

| | | |
|---|--|------------------|
| GARDENA набір із плоским шлангом | 10 м 38 мм (1 1/2")-шланг із фіксатором для шлангу. | арт. 5005 |
| GARDENA Хомут для шланга | Для 25 мм (1")-шлангів через сполучний штуцер. | арт. 7193 |
| GARDENA Хомут для шланга | Для 32 мм (1 1/4")-шлангів через сполучний штуцер. | арт. 7194 |
| GARDENA Хомут для шланга | Для 38 мм (1 1/2")-шлангів через сполучний штуцер. | арт. 7195 |
| GARDENA Хомут для шланга | Для 51 мм (2")-шлангів через сполучний штуцер. | арт. 7196 |
| GARDENA Комплект для приєднання | Для 19 мм (3/4")-шлангів через сполучну систему GARDENA. | арт. 1752 |

9. СЕРВІСНЕ ОБСЛУГОВУВАННЯ/ГАРАНТІЯ

Сервіс:

Для зв'язку дивіться, будь ласка, адресу на звороті.

Гарантійний лист:

У випадку виконання гарантійних вимог із вас не стягуватиметься плата за надані послуги.

GARDENA Manufacturing GmbH надає для всіх GARDENA оригінальних нових виробів гарантію терміном на 2 роки з моменту, коли вони були вперше придбані у дилера, якщо вироби були використані виключно у приватних цілях. На вироби, придбані на вторинному ринку, ця гарантія виробника не поширюється. Надана гарантія поширюється на всі істотні недоліки виробу, які на підставі доказів пояснюються дефектами матеріалу або виробничим браком. Ця гарантія передбачає безкоштовну заміну несправного виробу на справний, або ж ремонт несправного виробу, надісланого нам користувачем. Ми зберігаємо за собою право вибору одного з цих варіантів. Ця послуга надається за таких умов:

- Виріб використовувався за призначенням і згідно з рекомендаціями, наведеними в інструкціях із експлуатації.
- Ані покупець, ані треті особи не намагалися відкрити або відремонтувати виріб.
- В процесі експлуатації були використані тільки оригінальні GARDENA запасні та швидкозношувані частини.

- Пред'явити копію чека.

Гарантія не поширюється на звичайний знос деталей і компонентів (наприклад, на ріжучих пристроях, деталях кріплення ріжучих пристроїв, турбінах, дже-релах світла, клиновидних і зубчастих ременях, крильчатці, повітряних фільтрах, свічках запалення), візуальні зміни, а також швидкозношувані частини і витратні матеріали.

Ця гарантія виробника, відповідно вище вказаних умов, обмежується постачанням з метою заміни і ремонтом. Інші претензії до нас як виробника, такі як відшкодування збитку, не обґрунтовуються гарантією виробника. Звичайно, ця гарантія виробника, **не** стосується існуючих, встановлених законом і договірних гарантійних зобов'язань дилера/продавця.

Гарантія виробника підлягає правовим положенням ФРН.

У гарантійному випадку надішліть, будь ласка, несправний виріб разом із копією чеку про покупку і описом несправності, сплативши вартість пересилки, на адресу GARDENA сервісного центру.

Швидкозношувані деталі:

Крильчатка є швидкозношуваною деталлю, і таким чином, гарантія на неї не поширюється.

GARDENA Pompă submersibilă pentru apă curată 9000CLEAR art. 9030 / 11000CLEAR art. 9032 / Pompă submersibilă pentru apă murdară 9000DIRT art. 9040 / 16000DIRT art. 9042 / 25000DIRT art. 9046

| | |
|----------------------------------|-----|
| 1. SIGURANȚA..... | 149 |
| 2. MONTAJUL | 151 |
| 3. OPERAREA | 151 |
| 4. ÎNTREȚINEREA | 152 |
| 5. DEPOZITAREA..... | 153 |
| 6. REMEDIEREA DEFECTIUNILOR..... | 153 |
| 7. DATE TEHNICE | 154 |
| 8. ACCESORII | 154 |
| 9. SERVICE/GARANȚIE..... | 155 |

Traducerea instrucțiunilor originale.



Utilizarea produsului de către copii peste 8 ani precum și de către persoane cu abilități fizice sau mentale reduse sau de persoane fără experiența și cunoștințele necesare, este permisă numai dacă sunt supravegheați sau instruiți cu privire la utilizarea sigură a produsului și dacă înțeleg pericolele rezultate din utilizare. Copii nu au voie să se joace cu produsul. Curățarea și întreținerea care trebuie efectuate de utilizator nu sunt permise copiilor fără supraveghere. Utilizarea produsului este recomandată începând de la vârsta de 16 ani.

Utilizare conform destinației:

Pompa submersibilă GARDENA este destinată eliminării apei în caz de inundații, dar și pentru golirea și transvazarea

rea lichidelor din recipiente, pentru aducerea apelor din puțuri și izvoare, pentru evacuarea apei din șalupe și yah-turi, cât și pentru aerisirea și recircularea pentru un timp limitat a apei și pentru pomparea apei cu conținut de clor și detergent în grădinile gospodărești și de hobby.

Lichide transportate:

Pompa submersibilă GARDENA se va folosi numai pentru transportarea apei.

Pompele sunt complet submersibile (capsulate) și pot fi scufundate (adâncimea maximă de scufundare vezi 7. DATE TEHNICE).

Produsul poate fi folosit pentru pomparea următoarelor lichide:

- **Pompă submersibilă pentru apă curată:** apă curată sau ușor murdară cu un diametru maxim al particulelor de până la 5 mm.
- **Pompă submersibilă pentru apă murdară:** apă murdară cu un diametru maxim al particulelor de:

| Pompă submersibilă pentru apă murdară | Diametrul maxim al particulelor |
|---------------------------------------|---------------------------------|
| 9000DIRT | 25 mm |
| 16000DIRT | 35 mm |
| 25000DIRT | 38 mm |

Produsul nu este destinat utilizării continue (mod de funcționare cu recirculare continuă).



PERICOL! Leziuni corporale!

Nu este permisă transportul următoarelor: apă sărată, substanțe acide, ușor inflamabile sau explozive (de ex. benzină, petrol lampant, nitrodiluant) ulei, păcură și alimente.

1. SIGURANȚA

IMPORTANT!

Citiți atent instrucțiunile de utilizare și păstrați-le pentru o utilizare ulterioară.

Simbolurile de pe produs:



Citiți instrucțiunile de utilizare.

Instrucțiuni generale de siguranță

Siguranța electrică



PERICOL! Electrocutare!

Pericol de accidentare prin electrocutare.

- Produsul trebuie alimentat cu curent printr-o siguranță diferențială (RCD) cu un curent nominal de declanșare de maxim 30 mA.
- Contactați service-ul GARDENA, dacă s-a declanșat dispozitivul de protecție la curenți vagabonzi (RCD).

RO



PERICOL! Pericol de accidentare!
Pericol de accidentare prin electrocutare.

→ Scoateți produsul din priză, înainte de a-l supune lucrărilor de întreținere sau de a schimba piese. Pentru aceasta priza trebuie să fie în raza vizuală a utilizatorului.

Funcționarea în siguranță

Temperatura apei nu trebuie să depășească 35 °C.

Este interzisă folosirea pompei dacă se află persoane în apă.

Impuritățile din lichid ar putea rezulta ca urmare a scurgerii de lubrifianți.

Țineți terțele persoane departe de apă.

Pompa se va folosi numai împreună cu cotul.

Capătul furtunului trebuie să fie mai jos decât înălțimea maximă de transport.

Înterupătoare de protecție

Înterupător de protecție termică:

În cazul suprasolicitării, pompa se oprește prin intermediul protecției termice încorporate a motorului. După ce motorul s-a răcit suficient, pompa este din nou gata de funcționare.

Aerisire automată:

Această pompă este echipată cu o supapă de aerisire, care înlătură perlele de aer eventual existente în pompă. Astfel, ca urmare a funcționării, poate ieși o cantitate mică de apă pe partea laterală a carcasei.

Instrucțiuni de siguranță suplimentare

Siguranța electrică



PERICOL! Stop cardiac!

În timpul funcționării acest produs generează un câmp electromagnetic. În anumite condiții acest câmp poate afecta funcționarea implanturilor medicale active sau pasive. Pentru a exclude situațiile care pot însemna accidentare gravă sau mortală, persoanele cu implanturi medicale trebuie să-și consulte medicul sau producătorul implantului înainte de utilizarea acestui produs.

Cablu

În cazul utilizării cablurilor prelungitoare, acestea trebuie să respecte diametrele minime din tabelul următor:

| Tensiune | Lungime cablu | Secțiune |
|-------------------|---------------|---------------------|
| 230 – 240 V/50 Hz | Până la 20 m | 1,5 mm ² |
| 230 – 240 V/50 Hz | 20 – 50 m | 2,5 mm ² |



PERICOL! Electrocutare!

Datorită unui conector tăiat prin cablul de conectare umezala poate pătrunde în zona electrică și cauza un scurtcircuit.

→ Nu tăiați în niciun caz conectorul (de ex. prin trecerea prin perete).

→ Nu trageți conectorul de cablu, ci țineți cutia conectorului când îl scoateți din priză.

→ În cazul deteriorării cablului de alimentare, acesta trebuie înlocuit de către producător, de către serviciul său pentru clienți, sau de către o persoană calificată similar, pentru a evita expunerea la pericole.

Priza de alimentare și legăturile prelungitoare trebuie să fie protejate de stropi de apă.

Asigurați-vă că legăturile electrice sunt efectuate în zone protejate la inundare.

Protejați steckerul și cablul de alimentare de caldură, ulei și margini ascuțite.

Verificați tensiunea de alimentare. Valoarea înscrisă pe pompa trebuie să corespundă cu cea furnizată de sursa de alimentare.

În cazul în care vă aflați în piscină sau la atingerea suprafeței apei pompa trebuie să fie neapărat scoasă din priză.

Cablul de alimentare nu trebuie folosit pentru asigurarea sau transportarea pompei.

La scufundarea respectiv la scoaterea și asigurarea pompei trebuie folosită o sfoară de fixare.

Verificați conductele de racordare la intervale regulate.

Înainte de folosire inspectați întotdeauna pompa (în special cablul de alimentare și legăturile electrice).

O pompă defectă nu trebuie folosită. În cazul unui defect verificați pompa la centrul service GARDENA.

Instrucțiuni de utilizare: strângeți din nou cu mâna toate șuruburile.

Înainte de utilizare, după realizarea lucrării de întreținere, asigurați-vă că toate piesele sunt înșurubate.

Atunci când utilizați pompele noastre cu un generator, trebuie să respectați indicațiile de avertizare ale producătorului generatorului.

Siguranța personală



PERICOL! Pericol de asfixiere!

Piesele mai mici pot fi înghițite. Punga de polietilenă înseamnă pericol de asfixiere pentru copiii mici. În timpul montajului țineți la distanță copiii mici.

Respectați nivelul minim al apei conform datelor caracteristice ale pompei.

Nu lăsați pompa să funcționeze mai mult de 10 minute cu ieșirea închisă.

Nisipul și alte materiale abrazive produc uzura avansată și reduc performanțele pompei.

Este permisă operarea înterupătorului cu flotor numai în afara apei.

Nu este permisă tragerea furtunului în timpul funcționării.

Înainte de a remedia defecțiunile, lăsați pompa să se răcească.

2. MONTAJUL



PERICOL! Leziuni corporale!
Pericol de accidentare dacă produsul pornește nesupravegheat.

→ Deconectați produsul de la alimentarea cu energie electrică înainte de a-l monta.

Posibilitățile de racordare ale niplului de racord [Fig. A1]:

Furtunul poate fi racordat prin niplul de racord ④ cu diferite diametre de furtun sau cu sistemul de fișare GARDENA.

| | |
|---|---------------------------------------|
| Diametru mare al furtunului | Detasați niplul la ③ [Fig. A2] |
| Sistem de fișare GARDENA / Art. 9046: Diametru mediu al furtunului | Detasați niplul la ① [Fig. A3] |

| | |
|-----------------------------------|-------------------------------------|
| Diametru mic al furtunului | Nu detasați niplul [Fig. A4] |
|-----------------------------------|-------------------------------------|

Dacă se utilizează cel mai mare diametru al furtunului, atunci pompa atinge capacitatea maximă de transport.

| Pompă | Art. 9030 Art. 9032 Art. 9040 | Art. 9042 | Art. 9046 |
|-----------------------------------|-------------------------------------|------------------|------------------|
| Diametru mic al furtunului | 25 mm (1") | 25 mm (1") | 32 mm (1 1/4") |
| Art. GARDENA Colier furtun | Art. 7193 | Art. 7193 | Art. 7194 |

| Diametru mediu al furtunului | Sistem de fișare GARDENA G 1" | Sistem de fișare GARDENA G 1" | 38 mm (1 1/2") |
|-----------------------------------|-------------------------------|-------------------------------|------------------|
| Art. GARDENA Colier furtun | | 32 mm (1 1/4")* | Art. 7194 |
| | | | Art. 7195 |

| Diametru mare al furtunului | 38 mm (1 1/2") | 38 mm (1 1/2") | 51 mm (2") |
|-----------------------------------|------------------|------------------|------------------|
| Art. GARDENA Colier furtun | Art. 7195 | Art. 7195 | Art. 7196 |

La utilizarea furtunului de 38 mm (1 1/2") recomandăm **setul de furtun plat GARDENA art. 5005** cu 10 m de furtun și brățară de furtun.

* Pentru art. 9042 se livrează un niplu de racord suplimentar ④ pentru furtunuri de 1 1/4".

Racordarea furtunului prin niplul de racord:

1. La utilizarea unui diametru mai mare al furtunului separați niplul de racord ④ la ③.

2. Numai pentru art. 9046: La utilizarea unui diametru mediu al furtunului separați niplul de racord ④ la ①.
3. Împingeți furtunul pe niplul de racord ④.
4. Fixați furtunul de ex. cu o brățară de furtun GARDENA pe niplul de racord ④.

Racordarea furtunului prin intermediul sistemului de fișare GARDENA:

La **25000DIRT** (art. 9046), furtunul poate fi racordat prin niplul de racord ④ cu sistemul de fișare GARDENA

Prin sistemul de conectori GARDENA pot fi conectate furtunuri de 19 mm (3/4")/15 mm (5/8") și de 13 mm (1/2").

Vă recomandăm să nu folosiți un diametru al furtunului mai mic de 25 mm (1"), deoarece în caz contrar se produce o reducere semnificativă a debitului transportat

| Diametrul furtunului | Conector pentru pompă | |
|----------------------|------------------------------------|------------------|
| 13 mm (1/2") | GARDENA Set conectare pompă | Art. 1750 |
| 15 mm (5/8") | GARDENA Set conectare pompă | Art. 1750 |
| 19 mm (3/4") | GARDENA Set conectare pompă | Art. 1752 |

1. Decuplați niplul de racord ④ la ①.
2. Racordați furtunul prin sistemul de fișare GARDENA corespunzător la niplul de racord ④.

Montarea racordului pompei [Fig. A5]:



PERICOL! Leziuni corporale!
Leziuni tăiate provocate de turbină.

→ Pompa se va folosi numai împreună cu cotul.

Prin dispozitivele de blocare ② de pe cot ① este posibilă legarea și slăbirea fără probleme a furtunului.

1. Înșurubați cotul ① până la opritor în sens orar în pompă (Dacă furtunul trebuie dispus orizontal, atunci cotul ① poate fi deșurubat din nou până la o jumătate de rotație).
2. Numai pentru art. 9042 / 9046: înșurubați piesa de racord ③ în niplul de racord ④
3. Apăsăți niplul de racord ④ al furtunului până la opritor în cot ①, până când se aude și este vizibilă fixarea acestuia. *Furtunul este legat sigur la pompă.*

3. OPERAREA



PERICOL! Leziuni corporale!
Pericol de accidentare dacă produsul pornește nesupravegheat.

→ Înainte de conectarea, reglarea sau transportarea produsului, deconectați produsul de la alimentarea cu energie electrică.

Pomparea apei:

Dacă pompa nu poate fi coborâtă cu ajutorul mânerului, atunci pompa trebuie coborâtă întotdeauna cu ajutorul unei sfori. Fixați sfoara prin urechile prevăzute și faceți un nod. Pentru adâncimea minimă de scufundare la punerea în funcțiune vezi 7. DATE TEHNICE.

Pompa trebuie astfel amplasată ca orificiile de admisie de pe baza de aspirare să nu pot fi blocate, fie parțial sau complet, de impurități.

De exemplu în cazul iazurilor pompa trebuie așezată pe o cărămidă.

La procedurile de aspirație în apropierea nivelului minim al apei la punerea în funcțiune este posibil ca procedura de aspirație să dureze mai mult.

1. Imersați pompa.
2. Conectați pompa cu alimentarea cu energie electrică.
Atenție! Pompa poate porni imediat în funcție de setarea întrerupătorului cu flotor.

Mod de funcționare automată cu întrerupător cu flotor [Fig. O1]:

Prin setarea întrerupătorului cu flotor ⑤ aveți posibilitatea să stabiliți înălțimile de comutare. Pentru o funcționare sigură, întrerupătorul cu flotor trebuie să se poată mișca liber în jurul pompei.

Reglarea înălțimii de pornire și de oprire [Fig. O1]:

Nivelul maxim de pornire și nivelul minim de oprire (vezi 7. DATE TEHNICE) poate fi adaptat prin împingerea cablului flotorului în dispozitivul de blocare al flotorului ④.

- Cu cât este fixat mai sus cablul, cu atât nivelul de pornire și de oprire este mai ridicat.
- Cu cât cablul dintre întrerupătorul cu flotor ⑤ și dispozitivul de blocare al întrerupătorului cu flotor ④ este mai scurt, cu atât mai mic devine nivelul de pornire și cu atât mai mare devine nivelul de oprire.

1. Apăsăți cablul întrerupătorului cu flotor ⑤ în unul din orificiile dispozitivului de blocare al întrerupătorului cu flotor ④.
2. Verificați dacă pompa se oprește automat.



ATENȚIE!

→ Pentru asigurarea pornirii și opririi flotorului, lungimea cablului dintre flotor și dispozitivul de blocare al flotorului trebuie să fie de minim 10 cm.

Modul de funcționare manuală [Fig. O2]:

Pompa rămâne în funcționare permanent, deoarece întrerupătorul cu flotor este șuntat.

1. Împingeți întrerupătorul cu flotor ⑤ cu cablul în jos pe dispozitivul de blocare al întrerupătorului cu flotor ④.
2. Amplasați pompa într-un mod stabil în apă.
3. Conectați pompa cu alimentarea cu energie electrică.
Atenție! Pompa pornește imediat.

Pompa funcționează durabil fără siguranța de mers în gol din cauza întrerupătorului cu flotor șuntat. Pentru a evita deteriorările cauzate de funcționarea uscată, se va opera numai supravegheat.

Înălțimea min. a apei de ploaie (vezi 7. DATE TEHNICE) se atinge numai în modul de funcționare manuală, deoarece întrerupătorul cu flotor deconectează pompa deja timpuriu în modul de funcționare automată.

4. ÎNTREȚINEREA



PERICOL! Leziuni corporale!

Pericol de accidentare dacă produsul pornește nesupravegheat.

→ **Deconectați produsul de la alimentarea cu energie electrică înainte de a-l întreține.**

Curățarea pompei:



PERICOL! Leziuni corporale!

Pericol de accidentare și pericol de deteriorare a produsului.

- Nu curățați produsul cu jet de apă (în special nu cu jet de înaltă presiune).
- Nu curățați cu chimicale, inclusiv benzină sau solvenți. Unele dintre acestea pot deteriora piese importante din material plastic.

→ Curățați suprafața pompei cu o lavetă umedă.

Spălarea pompei:

După pomparea apei cu conținut de clor, detergent sau foarte murdară, pompa trebuie spălată.

1. Pompați apă caldută (max. 35 °C) eventual prin adăugarea unui detergent delicat (de exemplu, detergent de vase), până când apa pompată este curată.
2. Eliminați reziduurile conform directivelor legii privind eliminarea deșeurilor.

5. DEPOZITAREA

Scoaterea din funcțiune:

Pompa nu este rezistentă la îngheț!

Produsul trebuie depozitat într-un loc neaccesibil copiilor.

1. Deconectați pompa de la alimentarea cu energie electrică.
2. Rotiți pompa pe cap până când nu se mai scurge apă.
3. Curățați pompa (vezi 4. ÎNTREȚINEREA).
4. Păstrați pompa într-un loc uscat, închis și ferit de îngheț.

Disponere ca deșeu:

(conform directivei 2012/19/UE)



Este interzisă dispunerea produsului ca gunoi menajer obișnuit. Acesta trebuie dispus ca deșeu conform prescripțiilor locale de protecția mediului.

IMPORTANT!

→ Dispuneți ca deșeu produsul prin sau de către punctele de colectare și reciclare locale.

6. REMEDIEREA DEFECȚIUNILOR



PERICOL! Leziuni corporale!

Pericol de accidentare dacă produsul pornește nesupravegheat.

→ **Deconectați produsul de la alimentarea cu energie electrică înainte de a remedia defecțiunile produsului.**

Curățarea bazei de aspirare și a turbinei [Fig. T1]:

1. Numai pentru art. 9046: Deșurubați cele 5 șuruburi cu cap în cruce ⑨ și detașați capacul ⑩.

2. Desfaceți cele 4 șuruburi cu cap cruce ⑥.
3. Trageți jos de pe pompă baza de aspirare ⑦.
4. Curățați baza de aspirare ⑦ și turbina ⑧ (Aceste lucrări de întreținere nu atrag după sine anularea garanției).
5. Curățați cu grijă garnitura ⑩ pentru a evita o deteriorare și neetanșeități.
6. Asamblați baza de aspirare ⑦ în ordine inversă.

Garnitura deteriorată trebuie înlocuită.

Din motive ce țin de siguranță, turbina deteriorată poate fi înlocuită numai de service-ul GARDENA.

| Problemă | Cauză posibilă | Remedi |
|--|--|--|
| Pompa funcționează, dar nu transportă apă | Aerul nu poate fi evacuat, deoarece circuitul este închis (de ex. furtunul este îndoit). | → Deschideți conducta de presiune. (de ex. robinet de închidere, aparatele de distribuție). |
| | Aer în zona de sucțiune. | → Așteptați cca. 60 de secunde, până când pompa se aerisește singură (eventual oprți/porniți). |
| | Orificiul de aspirare este înfundat. | → Curățați orificiul de aspirare cu un jet de apă. |
| | Furtunul este înfundat. | → Desfundați furtunul. |
| | Turbina este blocată. | → Curățați baza de aspirare și turbina. |
| | Nivelul apei sub nivelul minim la punerea în funcțiune. | → Imersați pompa mai adânc. |
| Pompa nu pornește sau se oprește brusc în timpul funcționării | Întreprătorul de protecție termică a oprit pompa din cauza supraîncălzirii. | → Curățați orificiul de aspirare. Respectați temperatura maximă a mediului (35 °C). |
| | Pompa fără curent. | → Verificați siguranțele și conexiunile cu fișă electrice. |
| | Întreprătorul de protecție împotriva curentilor reziduali (RCD) a declanșat (curent rezidual). | → Scoateți pompa din priză și adresați-vă GARDENA Service. |
| Pompa funcționează însă performanțele la ieșire scad | Orificiul de aspirare este înfundat. | → Curățați orificiul de aspirare cu un jet de apă. |
| | Furtunul este înfundat. | → Desfundați furtunul. |



NOTĂ:

În caz de alte defecțiuni adresați-vă centrului de service GARDENA. Reparațiile vor fi efectuate în exclusivitate de centrele de service GARDENA și de dealeri autorizați de GARDENA.

RO

7. DATE TEHNICE

| <i>Pompă submersibilă</i> | Unitate | Valoare (art. 9030) | Valoare (art. 9032) | Valoare (art. 9040) | Valoare (art. 9042) | Valoare (art. 9046) |
|---|-----------|------------------------|------------------------|------------------------|--------------------------------|-------------------------|
| Putere nominală | W | 300 | 450 | 300 | 450 | 1100 |
| Tensiunea de rețea | V (AC) | 230 | 230 | 230 | 230 | 230 |
| Frecvența de rețea | Hz | 50 | 50 | 50 | 50 | 50 |
| Cantitatea max. transportată | l/h | 9000 | 11000 | 9000 | 16000 | 25000 |
| Presiunea max./ Înălțimea max. de transport | bar/ m | 0,6 / 6,0 | 0,7 / 7,0 | 0,6 / 6,0 | 0,7 / 7,0 | 1,1 / 11,0 |
| Adâncimea max. de submersie | m | 7 | 7 | 7 | 7 | 7 |
| Nivel de pornire min./max. | mm | 250 / 390 | 230 / 400 | 230 / 400 | 260 / 420 | 300 / 600 |
| Nivel de oprire min./max. | mm | 45 / 90 | 50 / 90 | 50 / 90 | 50 / 90 | 120 / 200 |
| Nivelul apei rămase | mm | 2 | 2 | 25 | 35 | 38 |
| Apă murdară cu diametrul maxim al particulelor | mm | 5 | 5 | 25 | 35 | 38 |
| Adâncimea minimă a apei (aprox.) | mm | 10 | 10 | 30 | 45 | 45 |
| Cablu de conexiune | m | 10 (H05RN-F) | 10 (H05RN-F) | 10 (H05RN-F) | 10 (H05RN-F) | 10 (H07RN-F) |
| Greutate fără cablu (aprox.) | kg | 4,1 | 4,6 | 4,2 | 4,7 | 7,1 |
| Filetul de racord al evacuării apei | Țoli | G 1 1/4" | G 1 1/4" | G 1 1/2" | G 1 1/2" | G 1 1/2" |
| Posibilități de racordare | Țoli | 1" / 1 1/2" / G 1" | 1" / 1 1/2" / G 1" | 1" / 1 1/2" / G 1" | 1" / 1 1/4" / 1 1/2" / G 1" | 1 1/4" / 1 1/2" / 2" |
| Temperatură de mediu maximă | °C | 35 | 35 | 35 | 35 | 35 |

Indicație: Nivelurile de pornire/oprire, dar și nivelul minim al apei la punerea în funcțiune au fost determinate fără diferențele de înălțime de depășit. La înălțimile de pompare peste cca. 1 m rezultă timpi de aspirație parțial mai lungi de până la 1 minut sau niveluri minime ale apei de până la +5 cm.

8. ACCESORII

| | | |
|------------------------------------|--|------------------|
| Set de furtun plat GARDENA | Furtun de 10 m 38 mm (1 1/2") cu clemă de furtun. | art. 5005 |
| Colier furtun GARDENA | Pentru furtunuri de 25 mm (1") conectate printr-un niplu de conectare. | art. 7193 |
| Colier furtun GARDENA | Pentru furtunuri de 32 mm (1 1/4") conectate printr-un niplu de conectare. | art. 7194 |
| Colier furtun GARDENA | Pentru furtunuri de 38 mm (1 1/2") conectate printr-un niplu de conectare. | art. 7195 |
| Colier furtun GARDENA | Pentru furtunuri de 51 mm (2") conectate printr-un niplu de conectare. | art. 7196 |
| Set conectare pompă GARDENA | Pentru furtunuri de 19 mm (3/4") conectate prin sistemul de conectare GARDENA. | art. 1752 |

9. SERVICE/GARANȚIE

Service:

Vă rugăm să contactați adresa de pe verso.

Declarație de garanție:

În cazul unei solicitări de acordare a garanției, nu vă sunt imputate costurile serviciilor furnizate.

GARDENA Manufacturing GmbH oferă pentru toate produsele originale GARDENA noi o garanție de 2 ani de la data primei cumpărării de la comerciant, dacă produsul este folosit în exclusivitate în scopuri private. Această garanție de producător nu este valabilă pentru produsele achiziționate de pe o piață secundară. Această garanție se referă la toate deficiențele importante ale produsului, care provin în mod dovedit din defecte de material sau de fabricație. Această garanție este onorată prin punerea la dispoziție a unui produs de înlocuire complet funcțional sau prin repararea gratuită a produsului defect pe care ni l-ați trimis; ne rezervăm dreptul de a alege una dintre aceste opțiuni. Acest serviciu este supus următoarelor prevederi:

- Produsul a fost utilizat în scopul pentru care a fost fabricat conform recomandărilor din instrucțiunile de operare.
- Nu s-a încercat nici de cumpărător și nici de terțe persoane deschiderea sau repararea produsului.
- Pentru funcționare s-au folosit în exclusivitate piese de schimb și piese de uzură originale GARDENA.

- Prezentarea dovezii cumpărării.

Uzura normală a pieselor și componentelor (de exemplu a cuțitelor, pieselor de fixare a cuțitelor, turbinelor, surselor de iluminat, curelelor trapezoidale sau dințate, roțițelor, filtrelor de aer, bujiilor), schimbările ce vizează aspectul optic cât și piesele de uzură și de consum sunt excluse din garanție.

Garanția de producător se limitează la livrarea unui produs de înlocuire și la reparații conform condițiilor de mai sus. Garanția de producător nu constituie bază legală pentru formularea altor revendicări față de noi ca producător, cum ar fi de exemplu cele de despăgubire. Bineînțeles, această garanție de producător **nu** afectează în **nici** în fel revendicările de garanție legale și contractuale formulate față de comerciant/vânzător.

Garanția de producător intră sub incidența legii Republicii Federale a Germaniei.

În cazuri de garanție vă rugăm să ne trimiteți produsul defect împreună cu o copie a dovezii de cumpărare și o descriere a defecțiunii, cu acoperirea costurilor de transport la adresa service-ului GARDENA.

Piese de uzură:

Turbina este o piesă de uzură și prin urmare este exclusă de la garanție.

GARDENA Berrak su dalgıç pompası 9000CLEAR Ürün 9030 / 11000CLEAR Ürün 9032 / Kirli su dalgıç pompası 9000DIRT Ürün 9040 / 16000DIRT Ürün 9042 / 25000DIRT Ürün 9046

| | |
|----------------------|-----|
| 1. GÜVENLİK | 156 |
| 2. MONTAJ | 157 |
| 3. KULLANIM | 158 |
| 4. BAKIM | 159 |
| 5. DEPOLAMA | 159 |
| 6. HATA GİDERME | 160 |
| 7. TEKNİK ÖZELLİKLER | 160 |
| 8. AKSESUAR | 161 |
| 9. SERVİS/GARANTİ | 161 |

Orijinal kullanma kılavuzunun çevirisi.



8 yaş ve üzeri çocuklar ve fiziksel, duyuşsal veya zihinsel kabiliyetleri sınırlı olan veya yeterli deneyim ve bilgiye sahip olmayan kişiler bu ürünü, ancak gözetim altındayken veya cihazın güvenli bir şekilde kullanımı konusunda bilgilendirilmeleri ve sonuçta ortaya çıkabilecek tehlikelerin farkında olmaları durumunda kullanabilirler. Çocukların ürün ile oynamasına izin vermeyin. Temizlik ve kullanıcı bakımı, gözetim yapılmaksızın çocuklar tarafından yürütülmemelidir. Bu ürünü 16 yaş üzeri yetişkinlerin kullanmasını öneriyoruz.

Amacına uygun kullanım:

GARDENA Dalgıç pompası su baskınlarında su tahliyesi için, ayrıca konteynerler arası pompalama ve konteynerden

dışarı pompalama, kuyulardan ve çukurlardan su çekmek, teknelerin ve yatların su tahliyesi ve ayrıca zaman sınırlı su havalandırması ve sirkülasyonu ve özel ev ile hobi bahçelerinde klorlu ve deterjanlı su pompalanması için tasarlanmıştır.

Taşıma sınırları:

GARDENA dalgıç pompası ile sadece su taşınabilir. Pompa su geçirmez şekilde kapsüllenmiş olup su içine tamamen daldırılabilir (azami daldırma derinliği için bkz. 7. TEKNİK ÖZELLİKLER).

Pompa, aşağıdaki sıvılar için uygundur:

- **Berrak su dalgıç pompası:** azami tanecik çapı 5 mm olan temiz ila biraz kirli su.
- **Kirli su dalgıç pompası:** azami tanecik çapına sahip kirli su:

| Kirli su dalgıç pompası | Maksimum tanecik boyutu |
|-------------------------|-------------------------|
| 9000DIRT | 25 mm |
| 16000DIRT | 35 mm |
| 25000DIRT | 38 mm |

Ürün uzun süreli işletim için uygun değildir (sürekli devridaim işletimi).



TEHLİKE! Yaralanma!

Tuzlu su, tahrış edici, hafif yanıcı veya patlayıcı maddeler (örneğin benzin, gazyağı, nitro dilüsyonu), yağlar, kalorifer yakıtı ve gıda maddesi taşınamaz.

1. GÜVENLİK

TR

ÖNEMLİ!

Kullanma kılavuzunu tamamen okuyup daha sonra başurmak için muhafaza edin.

Ürün üzerindeki semboller:



Kullanma kılavuzunu okuyun.

Genel emniyet bilgileri

Elektrik güvenliği



TEHLİKE! Elektrik çarpması!
Elektrik çarpması nedeniyle yaralanma tehlikesi.

- Ürün, maksimum 30 mA'lık nominal devreye girme akımına sahip bir FI şalteri (RCD) üzerinden akım ile beslenmelidir.
- Hatalı akım koruma tertibatın (RCD) tetiklendiyse GARDENA servisi ile iletişime geçin.



TEHLİKE! Yaralanma tehlikesi! Elektrik akımı nedeniyle yaralanma tehlikesi.

→ **Bakım yapmadan ya da yapı parçalarını değiştirmeden önce ürünü şebekeden ayırın. Bu sırada prizi görebilmelisiniz.**

Daha güvenli çalışma

Su sıcaklığı 35 °C üzerinde olamaz.
Suda insanlar bulunduğunda pompa kullanılmamalıdır.
Sızan yağlayıcı maddelerden dolayı sıvılar kirlenebilir.
Üçüncü şahısları sudan uzak tutun.
Pompayı sadece dirseklili boru bağlantısı ile çalıştırın.
Hortum ucu, azami çıkıştan alçakta olmalıdır.

Koruma şalteri

Termal koruma şalteri:

Pompa, aşırı yüklenme durumunda dahili termal motor koruması tarafından olarak kapatılır. Motor yeterince soğuduktan sonra pompa tekrar işleme hazırdır.

Otomatik hava tahliyesi

Bu pompa pompada mevcut hava yastığını gideren bir hava tahliye valfi ile donatılmıştır. Fonksiyona bağlı olarak, bu şekilde gövdenin yan tarafından düşük miktarda su çıkar.

Ek emniyet bilgileri

Elektrik güvenliği



TEHLİKE! Kalp durma tehlikesi!

Bu ürün işletim sırasında elektromanyetik bir alan oluşturur. Bu alan bazı koşullar altında aktif ya da pasif tıbbi implantların işlev şekli üzerinde etki gösterebilir. Ağır ya da ölümcül yaralanmalara neden olabilecek durum tehlikelerini önlemek için tıbbi implant kullanan kişiler bu ürünü kullanmadan önce doktoruna ya da implant üreticisine başvurmalıdır.

Kablo

Uzatma kabloları kullanırken bunlar aşağıdaki tablodaki asgari kesitlere uygun olmalıdır:

| Gerilim | Kablo uzunluğu | Kesit |
|-------------------|------------------|---------------------|
| 230 – 240 V/50 Hz | 20 metreye kadar | 1,5 mm ² |
| 230 – 240 V/50 Hz | 20 – 50 m | 2,5 mm ² |



TEHLİKE! Elektrik çarpması!

Kesilmiş bir elektrik fişi nedeniyle elektrik kablosu üzerinden elektrik şahası içine sıvı girebilir ve kısa devreye neden olabilir.

→ **Elektrik fişini asla kesmeyiniz (örn. duvar içinden geçirmek için).**

→ Fişi kablodan değil, prize takılı fiş gövdesinden çekiniz.
→ Bu cihazın şebeke bağlantı hattı hasar görürse, tehlikeleri önlemek için üretici veya müşteri hizmetleri veya benzer kalifikasyonlara sahip bir kişi tarafından değiştirilmelidir.

Elektrik fişi ve uzatma kabloları su sıçramalarından korunmalıdır.

Elektrik bağlantılarının, kuru ve su basmasına karşı korumalı bir alanda yapılma-sına dikkat ediniz.

Fişi ve güç kablosunu sıcaktan, yağdan ve keskin köşelerden koruyunuz.

Pompanın tür plakası üzerindeki bilgilerin, elektrik tesisatının teknik bilgileriyle uyuşması gerekmektedir.

Havuzdayken veya suyun yüzeyine temas ederken, pompanın şebeke fişi mutlaka prizden çekilmiş olmalıdır.

Güç kablosu pompayı çekmek ya da yerleştirmek için kesinlikle kullanılmamalıdır.

Pompanın daldırılması veya yukarı çekilmesi ve emniyete alınması için bir sabitleme halatı kullanılmalıdır.

Bağlantı hattının düzenli aralıklarla kontrol edilmesi gereklidir.

Kullanmadan önce, pompayı (özellikle şebeke kablosunun ve fişin) daima gözle kontrol ediniz.

Hasarlı pompalar kesinlikle kullanılmamalıdır. Hasar görülmesi durumunda lütfen pompanın GARDENA Servis Merkezimiz tarafından kontrol edilmesini sağlayınız.

Montaj talimatı: Tüm civataları tekrar elle sıkın.

Bakımdan sonra kullanımdan önce tüm parçaların vidalandığından emin olun.

Pompalarımız bir alternatör ile kullanıldığında, alternatör üreticisinin uyarı talimatları dikkate alınmalıdır.

Kişisel güvenlik



TEHLİKE! Boğulma tehlikesi!

Küçük parçalar kolayca yutulabilir. Polietilen torba nedeniyle küçük çocuklar için boğulma tehlikesi söz konusudur. Küçük çocukları montaj sırasında uzak tutun.

Pompa verileri uyanınca asgari su seviyesini dikkate alın.

Pompayı kapalı basınçta 10 dakikadan fazla çalıştırmayınız.

Kum ve aşındırıcı maddeler pompanın daha çabuk aşınmasına ve gücünün azalmasına neden olur.

Şamandıra şalterine sadece suyun dışındayken basılmalıdır.

Hortum, çalışma sırasında çekilmemelidir.

Hataları gidermeden önce pompayı soğumaya bırakın.

TR

2. MONTAJ



TEHLİKE! Yaralanma!

Ürün istemeden çalışırsa yaralanma tehlikesi söz konusudur.

→ **Ürünü, monte etmeden önce akım beslemesinden ayırın.**

Bağlantı nipelinin bağlantı seçenekleri [Şek. A1]:

Hortum, çeşitli hortum çaplarında bağlantı nipelini ④ üzerinden veya GARDENA bağlantı sistemine bağlanabilir.

| Büyük hortum çapı | Nipelini ④ ayırınız [Şek. A2] | | |
|--|-------------------------------------|-------------------------------|----------------|
| GARDENA bağlantı sistemi/ Ürün 9046: Orta hortum çapı | Nipelini ⑤ ayırınız [Şek. A3] | | |
| Küçük hortum çapı | Nipelini ayırmayınız [Şek. A4] | | |
| En büyük hortum çapı kullanıldığında, pompa azami besleme kapasitesine sahiptir. | | | |
| Pompa | Ürün 9030 Ürün 9032 Ürün 9040 | Ürün 9042 | Ürün 9046 |
| Küçük hortum çapı | 25 mm (1") | 25 mm (1") | 32 mm (1 1/4") |
| Ürün GARDENA | Ürün 7193 | Ürün 7193 | Ürün 7194 |
| Hortum kelepçesi | | | |
| Orta hortum çapı | GARDENA bağlantı sistemi G 1" | GARDENA bağlantı sistemi G 1" | 38 mm (1 1/2") |
| Ürün GARDENA | | 32 mm (1 1/4")* Ürün 7194 | Ürün 7195 |
| Hortum kelepçesi | | | |
| Büyük hortum çapı | 38 mm (1 1/2") | 38 mm (1 1/2") | 51 mm (2") |
| Ürün GARDENA | Ürün 7195 | Ürün 7195 | Ürün 7196 |
| Hortum kelepçesi | | | |

38 mm (1 1/2") hortum kullanıldığında, 10 m hortum ve hortum kelepçesine sahip **5005 Ürün numaralı GARDENA düz hortum seti** önerilir.

* 9042 Ürün numarası için 1 1/4" hortumlarına yönelik ilave bir bağlantı nipelini ④ birlikte teslim edilir.

Hortumu bağlantı nipelini üzerinden bağlayın:

- Büyük hortum çapı kullanıldığında bağlantı nipelini ④ ③'dan ayırın.
- Sadece 9046 Ürün numarası için: Orta hortum çapı kullanıldığında, bağlantı nipelini ④ ⑥'den ayırın.
- Hortumu bağlantı nipelini ④ üzerine itin.
- Hortumu, örn. bir GARDENA hortum kelepçesi ile bağlantı nipeline ④ sabitleyin.

3. KULLANIM



TEHLİKE! Yaralanma!

Ürün istemeden çalışırsa yaralanma tehlikesi söz konusudur.

→ Ürünü, bağlamadan, ayarlamadan veya taşımadan önce akım beslemesinden ayırın.

Su pompalamak:

Pompa, tutamağı üzerinden indirilemiyorsa, her zaman bir halat ile indirilmelidir. Halatı, öngörülen halkalardan çekip düşümleyerek sabitleyin. Devreye alımda asgari daldırma derinliği bkz. 7. TEKNİK ÖZELLİKLER.

158

Hortumu GARDENA bağlantı sistemi üzerinden bağlayın:

25000DIRT te (Ürün numarası 9046) hortum, bağlantı nipelini ④ üzerinden GARDENA bağlantı sistemine bağlanamaz.

GARDENA geçme sistemi üzerinden 19 mm (3/4")/ 15 mm (5/8") ve 13 mm (1/2") hortumlar bağlanabilir.

Taşıma miktarında belirgin performans düşüşüne neden olacağından, 25 mm'den (1") küçük hortum çapı kullanılması önermiyoruz.

| Hortum çapı | Pompa bağlantısı | |
|--------------|--------------------------------|-----------|
| 13 mm (1/2") | GARDENA Pompa bağlantı parçası | Ürün 1750 |
| 15 mm (5/8") | GARDENA Pompa bağlantı parçası | Ürün 1750 |
| 19 mm (3/4") | GARDENA Pompa bağlantı parçası | Ürün 1752 |

- Bağlantı nipelini ④ ⑥'den ayırın.
- Hortumu, ilgili GARDENA bağlantı sistemi üzerinden bağlantı nipeline ④ bağlayın.

Pompa bağlantısının monte edilmesi [Şek. A5]:



TEHLİKE! Yaralanma!

Hareket çarkı nedeniyle kesik yaralanması.

→ Pompayı sadece dirsekli boru bağlantısı ile çalıştırın.

Hortum, dirsek boru bağlantısındaki ① sabitlemeler ② üzerinden sorunsuz bir şekilde bağlanabiliyor ve çıkartılabiliyor.

- Dirsekli boru bağlantısını ① dayanağa kadar saat yönünde pompaya vidalayın (eğer hortum yatay olarak döşenecekse, dirsekli boru bağlantısı ① tekrar yarım dönüş kadar gevşetilebilir).
- Sadece 9042/9046 Ürün numarası için: Bağlantı parçasını ③ bağlantı nipeline ④ vidalayın.
- Hortumun bağlantı nipelini ④, duyulur ve görülür bir şekilde yerine oturana kadar dayanağa kadar dirsekli boru bağlantısına ① bastırın.
Hortum, güvenilir bir şekilde pompaya bağlanmıştır.

Pompa, emme ayağı üzerindeki giriş açıklıklardan kirlenmeler nedeniyle tamamen veya kısmen bloke olmayacak şekilde kurulmalıdır.

Pompa, gölette, örneğin bir tuğla üzerine yerleştirilmelidir. Emme işlemlerinde, asgari su seviyesine yakın devreye almada emme işlemi daha uzun sürebilir.

- Pompayı daldırın.
- Pompayı akım beslemesine bağlayın.
Dikkat! Pompa, şamandıra şalteri ayarına bağlı olarak hemen çalışabilir.

Şamandıra şalteri ile otomatik işletim [Şek. O1]:
Şamandıra şalterini ⑤ ayarlayarak devreye alım yüksekliklerini belirleyebilirsiniz. Güvenli bir işletim için, şamandıra şalteri pompanın etrafında serbest hareket edebilmelidir.

Yüksekliklerinin Ayarlanması [Şek. O1]:

Maksimum açma yüksekliği ve minimum kapatma yüksekliği (bkz. 7. TEKNİK ÖZELLİKLER) şamandıra şalterinin kablosunu şamandıra şalteri sabitlemesine ④ iterek ayarlanabilir.

- Kablo ne kadar yüksek sıkıştırılırsa, açma ve kapama yükseklikleri o kadar yüksektir.
 - Şamandıra şalteri ⑤ ile şamandıra şalteri kilidi ④ arasındaki kablo ne kadar kısa olursa, açma yüksekliği o kadar alçak ve kapatma yüksekliği o kadar yüksek olur.
1. Şamandıra şalterinin ④ kablosunu şamandıra şalteri kilidinin ④ açıklıklarından birine bastırın.
 2. Pompanın otomatik olarak kapanıp kapanmadığını kontrol edin.



DİKKAT!

→ Şamandıra şalterinin açılıp kapatılabilmesi için şamandıra şalteri ve şamandıra şalteri sabitlemesinin arasındaki kablo uzunluğu min. 10 cm olmalıdır.

Manuel işletim [Şek. O2]:

Şamandıra şalteri baypas edildiği için, pompa sürekli çalışır.

1. Şamandıra şalterini ⑤, kablo aşağıya doğru şamandıra şalteri sabitlemesinin ④ üzerine itin.
2. Pompayı, devrilmeyecek bir şekilde suya yerleştirin.
3. Pompayı akım beslemesine bağlayın.
Dikkat! Pompa hemen çalışır.

Pompa, şamandıra şalteri köprülendiği için, kuru çalışma güvenliği olmadan sürekli çalışır. Kuru çalışma nedeniyle hasarları önlemek için sadece gözetim altında çalıştırın.

Şamandıra şalteri otomatik işletimde pompayı zaten zamanında kapattığı için, kalan asgari su yüksekliğine (bkz. 7. TEKNİK ÖZELLİKLER) sadece manuel işletimde ulaşılır.

4. BAKIM



TEHLİKE! Yaralanma!

Ürün istemeden çalışırsa yaralanma tehlikesi söz konusudur.

→ Ürünü, bakımını yapmadan önce akım beslemesinden ayırın.

Pompa temizliği:



TEHLİKE! Yaralanma!

Yaralanma tehlikesi ve ürünün hasar görme riski.

- Ürünü su fışkısı ile temizlemeyin (özellikle yüksek basınçlı su fışkısı).
- Benzin ve çözültü maddeleri de dahil olmak üzere kimyasallarla temizlik yapmayın. Bazıları önemli plastik parçaları tahrip edebilir.

→ Pompanın yüzeyini nemli bir bez ile temizleyin.

Pompayı durulayın:

Klorlu, deterjanlı veya çok kirlı suyun pompalanmasından sonra pompa durulanmalıdır.

1. Pompalanan su berraklaşana kadar hafif bir temizlik maddesi ilavesiyle (örn. deterjan) ılık su (en fazla 35 °C) pompalayın.
2. Artıkları atık imha yasası yönetmelikleri uyarınca imha edin.

5. DEPOLAMA

Devre dışına çıkarma:

Pompa, dona karşı dayanıklı değildir!

Ürün çocukların erişemeyeceği yerlerde muhafaza edilmelidir.

1. Pompayı akım beslemesinden ayırın.
2. Artık su akmayana kadar pompayı baş aşağı çevirin.
3. Pompayı temizleyin (bkz. 4. BAKIM).
4. Pompayı kuru, kapalı ve donmaya karşı emniyetli bir yerde muhafaza edin.

Tasfiye:

(2012/19/AB sayılı yönetmelik uyarınca)



Ürün normal ev çöplü ile birlikte tasfiye edilmemelidir. Geçerli yerel çevre koruma talimatları uyarınca tasfiye edilmelidir.

ÖNEMLİ!

→ Ürünü geri dönüşüm toplama noktaları üzerinden atığa ayırın.

6. HATA GİDERME



TEHLİKE! Yaralanma!

Ürün istemeden çalışırsa yaralanma tehlikesi söz konusudur.

→ Ürünün hatalarını gidermeden önce ürünü akım beslemesinden ayırın.

Emme ayağının ve hareket çarkının temizlenmesi [Şek. T1]:

1. Sadece 9046 ürün numarası için: 5 yıldız civatasını ⑥ sökün ve kapağı ⑩ çıkartın.

2. 4 yıldız civatayı ⑥ sökün.

3. Emme ayağını ⑦ pompadan çekip alın.

4. Emme ayağını ⑦ ve hareket çarkını ⑧ temizleyin (bu bakım çalışmalarından dolayı garanti iptal olmaz).

5. Bir hasarı ve sızıntıları önlemek için contayı ⑪ iyice temizleyin.

6. Emme ayağını ⑦ tersi sırada tekrar monte edin.

Hasarlı bir conta değiştirilmelidir.

Hasarlı bir hareket çarkı güvenlik nedenlerinden dolayı sadece GARDENA servisi tarafından değiştirilebilir.

| Sorun | Muhtemel neden | Çözümü |
|---|---|--|
| Pompa çalışıyor, ancak su taşımıyor | Basma hattı kapalı olduğu için hava çıkamıyor. (Örn. bükülmüş basma hortumu). | → Basınç hattını açın. (Öm. kapatma valfi, dışarı çıkarma cihazları). |
| | Emiş ayağında hava yastığı. | → Pompanın havası kendi kendine çıkana kadar yakl. 60 saniye bekleyin (gerekirse bir kaç defa kapatın/açın). |
| | Emme deliği tıkalıdır. | → Emme deliğini tazyikli su ile temizleyin. |
| | Hortum tıkalı. | → Hortumdaki tıkanıklığı giderin. |
| | Hareket çarkı bloke edilmiş. | → Emme ayağını ve hareket çarkını temizleyin. |
| Pompa çalışmıyor veya çalışma sırasında aniden duruyor | Pompayı çalıştırırken su seviyesi minimum su seviyesinin altında kalmış. | → Pompayı daha derine daldırın. |
| | Termik koruma şalteri aşırı ısınma nedeniyle pompayı kapattı. | → Emme deliğini temizleyin. Azami sıvı sıcaklığına dikkat edin (35 °C). |
| | Pompada elektrik yok. | → Sigortaları ve elektrikli soket bağlantılarını kontrol edin. |
| Pompa çalışıyor fakat randıman aniden düşüyor | RCD şalteri devreye girdi (hatalı akım). | → Pompayı akım beslemesinden ayırın ve GARDENA servisine başvurun. |
| | Emme deliği tıkalıdır. | → Emme deliğini tazyikli su ile temizleyin. |
| | Hortum tıkalı. | → Hortumdaki tıkanıklığı giderin. |



BİLGİ: Farklı arıza durumlarında lütfen GARDENA servis merkezine başvurun. Onarım çalışmaları sadece GARDENA servis merkezleri veya GARDENA tarafından yetkilendirilen uzman bayiler tarafından gerçekleştirilebilir.

7. TEKNİK ÖZELLİKLER

| Dalgıç pompası | Birim | Değer (Ürün 9030) | Değer (Ürün 9032) | Değer (Ürün 9040) | Değer (Ürün 9042) | Değer (Ürün 9046) |
|---------------------------------------|-----------|-------------------|-------------------|-------------------|-------------------|-------------------|
| Nominal güç | W | 300 | 450 | 300 | 450 | 1100 |
| Şebeke gerilimi | V (AC) | 230 | 230 | 230 | 230 | 230 |
| Şebeke frekansı | Hz | 50 | 50 | 50 | 50 | 50 |
| Maks. basma miktarı | l/h | 9000 | 11000 | 9000 | 16000 | 25000 |
| Maks. basınç/ Maks. tahliye kafası | bar/ m | 0,6/ 6,0 | 0,7/ 7,0 | 0,6/ 6,0 | 0,7/ 7,0 | 1,1/ 11,0 |

| <i>Dalgıç pompası</i> | Birim | Değer (Ürün 9030) | Değer (Ürün 9032) | Değer (Ürün 9040) | Değer (Ürün 9042) | Değer (Ürün 9046) |
|---|--------------|------------------------------|------------------------------|------------------------------|--------------------------------|------------------------------|
| Maks. dalış derinliği | m | 7 | 7 | 7 | 7 | 7 |
| Asgari/azami açma yüksekliği | mm | 250 / 390 | 230 / 400 | 230 / 400 | 260 / 420 | 300 / 600 |
| Asgari/azami kapatma yüksekliği | mm | 45 / 90 | 50 / 90 | 50 / 90 | 50 / 90 | 120 / 200 |
| Kalan su yüksekliği | mm | 2 | 2 | 25 | 35 | 38 |
| Azami tanecik çapına sahip kirlı su | mm | 5 | 5 | 25 | 35 | 38 |
| Çalıştırma için minimum su derinliği (yakl.) | mm | 10 | 10 | 30 | 45 | 45 |
| Bağlantı kablosu | m | 10 (H05RN-F) | 10 (H05RN-F) | 10 (H05RN-F) | 10 (H05RN-F) | 10 (H07RN-F) |
| Ağırlık kablosuz (yakl.) | kg | 4,1 | 4,6 | 4,2 | 4,7 | 7,1 |
| Su çıkışı bağlantı dişlisi | İnç | G 1 1/4" | G 1 1/4" | G 1 1/2" | G 1 1/2" | G 1 1/2" |
| Bağlantı seçenekleri | İnç | 1" / 1 1/2" / G 1" | 1" / 1 1/2" / G 1" | 1" / 1 1/2" / G 1" | 1" / 1 1/4" / 1 1/2" / G 1" | 1 1/4" / 1 1/2" / 2" |
| Maks. madde sıcaklığı | °C | 35 | 35 | 35 | 35 | 35 |

Bilgi: Açma/kapatma yükseklikleri ve devreye alma sırasındaki asgari su seviyesi, gerçek yükseklik farkları olmadan tespit edilmiştir. Yakl. 1 m üzeri nakil yüksekliklerinde, 1 dakikaya varan kısmen daha uzun emme süreleri veya +5 cm'ye varan daha yüksek asgari su seviyeleri meydana gelir.

8. AKSESUAR

| | | |
|---------------------------------------|--|------------------|
| GARDENA Düz hortum seti | Hortum kelepçeli 10 m 38 mm (1 1/2") hortum. | Ürün 5005 |
| GARDENA Hortum kelepçesi | 25 mm (1") hortumlar için bağlantı nipeli üzerinden. | Ürün 7193 |
| GARDENA Hortum kelepçesi | 32 mm (1 1/4") hortumlar için bağlantı nipeli üzerinden. | Ürün 7194 |
| GARDENA Hortum kelepçesi | 38 mm (1 1/2") hortumlar için bağlantı nipeli üzerinden. | Ürün 7195 |
| GARDENA Hortum kelepçesi | 51 mm (2") hortumlar için bağlantı nipeli üzerinden. | Ürün 7196 |
| GARDENA Pompa bağlantı parçası | 19 mm (3/4") hortumlar için GARDENA geçme sistemi üzerinden. | Ürün 1752 |

9. SERVİS/GARANTİ

Servis:

Lütfen arka sayfadaki adres ile iletişime geçin.

Garanti beyanı:

Garanti talebi durumunda, sunulan servisler karşılığında sizden ücret alınmaz.

GARDENA Manufacturing GmbH, tüm yeni orijinal GARDENA ürünleri için, özel kullanım koşulu ile bayiden yapılan ilk satın almadan itibaren 2 yıllık bir garanti sunuyor. İkincil piyasadan satın alınan ürünler için bu üretici garantisini geçerli değildir. Bu garanti, materyal ya da fabrikasyon hataları nedeniyle meydana geldiği kanıtlanan tüm ürün kusurlarına yöneliktir. Bu garanti, tamamen işlevsel bir ürün değişimi sağlayarak veya bize gönderilen hatalı ürünü ücretsiz olarak onararak yerine getirilir. Bu iki seçenek arasında seçim yapma hakkına sahibiz. Servis, aşağıdaki hükümlere tabidir:

- Ürün, çalıştırma talimatlarındaki öneriler uyarınca, hedeflenen amaç için kullanılmış olmalıdır.
- Ne alıcı ne de başka üçüncü bir şahıs, ürünü açmayı veya onarmayı denedi.
- İşletim için sadece orijinal GARDENA yedek ve aşınma parçaları kullanılır.

- Satın alma makbuzunun ibrazı.

Parça ve bileşenlerin (örneğin, bıçakların, bıçak sabitleme parçalarının, türbinlerin, aydınlatma maddelerinin, V kayışlarının ve dişli kayışlarının, hareket çarklarının, hava filtrelerinin, bujilerin) normal aşınması, görsel değişiklikler, aşınma ve kullanım parçaları, garanti kapsamına dahil değildir.

Bu üretici garantisini, yedek parça teslimatı ve belirtilen koşullar altında yapılan onarım ile sınırlıdır. Üretici olarak bize karşı sunulan, maddi tazminat gibi diğer talepler, üretici garantisine göre asılsızdır. Bu üretici garantisini, elbette bayiye/satıcıya karşı yasal ve sözleşmede belirlenen garanti taleplerini **etkilememektedir**.

Üretici garantisini, Federal Almanya Cumhuriyeti yasalarına tabidir.

Garanti durumunda lütfen bize arzalı ürünü, satın alma makbuzunun bir nüshası ve bir hata açıklaması ile birlikte gönderi ücreti ödenmiş bir şekilde GARDENA servis adresine gönderin.

Aşınma parçaları:

Hareket çarkı aşınan bir parçadır ve böylece garanti kapsamı dışındadır.

GARDENA Потопяема помпа за чиста вода 9000CLEAR Арт. 9030 / 11000CLEAR Арт. 9032 / Потопяема помпа за мръсна вода 9000DIRT Арт. 9040 / 16000DIRT Арт. 9042 / 25000DIRT Арт. 9046

| | |
|----------------------------|-----|
| 1. ТЕХНИКА НА БЕЗОПАСНОСТ | 162 |
| 2. МОНТАЖ | 164 |
| 3. ОБСЛУЖВАНЕ | 165 |
| 4. ТЕХНИЧЕСКО ОБСЛУЖВАНЕ | 165 |
| 5. СЪХРАНЕНИЕ | 166 |
| 6. ОТСТРАНЯВАНЕ НА ПОВРЕДИ | 166 |
| 7. ТЕХНИЧЕСКИ ДАННИ | 167 |
| 8. АКСЕСОАРИ | 168 |
| 9. СЕРВИЗ/ГАРАНЦИЯ | 168 |

Превод на оригиналната инструкция.



Този продукт може да се използва от деца на възраст от 8 години и по-големи и лица с намалени физически, сетивни или умствени способности или липса на опит и познания, когато те са под надзор или са били инструктирани относно безопасната употреба на продукта и разбират произтичащите от това рискове. Деца не трябва да играят с продукта. Почистване и потребителска техническа поддръжка не трябва да се извършва от деца без надзор. Препоръчваме използването на продукта да се извършва от лица над 16 годишна възраст.

Използване по предназначение:

Потопяемата дренажна помпа GARDENA е предназначена за отводняване при наводнения, но и за

препомпване и изпомпване на резервоари, за извличане на вода от кладенци и шахти, за отводняване на лодки и яхти, както и за временна водна аерация и циркулация и за изпомпване на хлорирана вода и вода съдържаща перилни препарати в частни и хоби градини.

Изпомпвани течности:

С Потопяемата дренажна помпа GARDENA може да бъде изпомпвана само вода.

Помпата е напълно потопяема (капсулована е херметично) и се потапя във водата (макс. дълбочина на потапяне виж 7. ТЕХНИЧЕСКИ ДАННИ).

Продуктът е предназначен за изпомпване на следните течности:

- **Потопяема помпа за чиста вода:** чиста до леко замърсена вода с макс. диаметър на частиците от 5 мм.
- **Потопяема помпа за мръсна вода:** мръсна вода с макс. диаметър на частиците от:

| Потопяема помпа за мръсна вода | Максимален размер на частиците |
|--------------------------------|--------------------------------|
| 9000DIRT | 25 mm |
| 16000DIRT | 35 mm |
| 25000DIRT | 38 mm |

Продуктът не е подходящ за продължителна експлоатация (режим на непрекъсната циркулация).



ОПАСНОСТ! Контузии!

Не трябва да се изпомпват солена вода, разяждащи, лесно запалими или експлозивни вещества (напр. бензин, керосин или нитроразтвор), масла, котелно гориво и хранителни продукти.

1. ТЕХНИКА НА БЕЗОПАСНОСТ

BG

ВАЖНО!

Прочетете внимателно инструкцията за експлоатация и я запазете за бъдещи справки.

Символи върху продукта:



Прочетете инструкцията за експлоатация.

Общи указания по техника на безопасност

Безопасност на електрическите уреди



ОПАСНОСТ! Токов удар!

Опасност от нараняване от токов удар.

→ Продуктът трябва да бъде защитен с електричество през автоматичен прекъсвач, действащ при повреда или изтичане на ток (RCD) с номинален ток на изключване от максимум 30 mA.

→ Свържете се със сервиз на GARDENA, ако устройството за диференциалнотокова защита (RCD) се е задействало.



ОПАСНОСТ! Опасност от нараняване!
Опасност от нараняване от електрически ток.

→ Изключете продукта от електрическата мрежа, преди да извършите техническо обслужване или да замените детайли. Контактът трябва да бъде в зоната на зрителното Ви поле.

По-безопасна работа

Температурата на водата не трябва да превишава 35 °C.

Помпата не трябва да бъде използвана, когато във водата има хора.

Замърсяване на течността може да бъде причинено от изтичане на смазочни материали.

Дръжте трети лица далеч от водата.

Използвайте помпата само с ъглова приставка.

Краят на маркуча трябва да бъде по-ниско от максималната височина на изпомпване.

Защитен прекъсвач

Защитен термомпрекъсвач:

В случай на претоварване, помпата се изключва посредством вградената термична защита на мотора. След достатъчно охлаждане на мотора, помпата отново е готова за работа.

Автоматично обезвъздушаване:

Тази помпа е снабдена с клапан за обезвъздушаване, който премахва евент. налична въздушна възглавница в помпата. По функционални причини може странично по корпуса да излезе малко количество вода.

Допълнителни указания по техника на безопасност

Безопасност на електрическите уреди



ОПАСНОСТ! Сърдечен арест!

Този продукт образува електромагнитно поле по време на работа. Това поле може при определени обстоятелства да окаже влияние върху начина на функциониране на активни или пасивни медицински импланти. За да се изключи рискът от ситуации, които биха могли да доведат до тежки или смъртоносни наранявания, лицата с медицински имплант трябва преди употреба на този продукт да се консултират със своя лекар и производителя на импланта.

Кабели

При използване на удължителни кабели, същите трябва да отговарят на минималните сечения в следващата таблица:

| Напрежение | Дължина на кабела | Сечение |
|-------------------|-------------------|---------------------|
| 230 – 240 В/50 Гц | До 20 м | 1,5 мм ² |
| 230 – 240 В/50 Гц | 20 – 50 м | 2,5 мм ² |



ОПАСНОСТ! Токос удар!

От счупен щепсел може през кабела да попадне влага в електрическата зона и да предизвика късо съединение.

→ В **никакъв** случай не прерязвайте щепсела (напр. за да го прекарате през стената).

→ Не издърпвайте щепсела за кабела, а го изваждайте от контакта като държите щепсела за тялото.

→ Ако захранващият кабел на този уред се повреди, за да се избегнат рискове, той трябва да бъде заменен от производителя, негов сервизен представител или лице с подобна квалификация.

Щепсела за ел. мрежа и ел. съединения трябва да бъдат обезопасени от намокряне.

Уверете се, че електрическите връзки са поставени в зона обезопасена от наводняване.

Пазете щепсела и захранващия кабел от топлина, масло и остри ръбове.

Внимавайте за напрежението на ел. мрежа. Данните върху фирмената табелка трябва да съответстват с данните на електрическата мрежа.

При престой в басейни или при докосване на повърхността на водата, щепселът на помпата трябва задължително да бъде изключен.

Захранващият кабел не трябва да се използва за закрепване или пренасяне на помпата.

При потапяне или изваждане и обезопасяване на помпата трябва да бъде използвано укрепващо въже.

Проверявайте редовно свързващия кабел.

Винаги преди употреба на помпата извършвайте визуална проверка (особено на кабела и щепсела).

Повредена помпа не трябва да бъде използвана. В случай на повреда помпата непременно трябва да бъде проверена от сервиз на GARDENA.

Инструкция за сглобяване: Затегне отново всички винтове на ръка.

Преди употреба след техническо обслужване се уверете, че всички части са завинтени.

Когато използвате нашите помпи с генератор, трябва да се спазват предупредителните указания на производителя на генератора.

Лична безопасност



ОПАСНОСТ! Опасност от задушаване!

Дребните детайли могат лесно да бъдат погълнати. Полиетиленовата торба представлява опасност от задушаване за малките деца. Дръжте малките деца далеч по време на монтажа.

Обърнете внимание на минималното ниво на водата съгласно характеристиките на помпата.

Не оставяйте помпата да работи повече от 10 минути срещу затворена напорна страна. Глясък и други абразивни вещества водят до побързо износване и намаляване на мощността. Поплавъчния прекъсвач може да бъде обслужван само извън водата.

Маркучът не трябва да се сваля по време на работа. Оставете помпата да се охлади преди отстраняване на повреди.

2. МОНТАЖ



ОПАСНОСТ! Контузии!

Риск от нараняване ако продуктът се включи неволно.

→ Изключете продукта от електрозахранването, преди да сглобите продукта.

Възможности за свързване на свързващия нипел [фиг. A1]:

Маркучът може да бъде свързан посредством свързващия нипел ④ към маркучи с различни диаметри или към бърза връзка GARDENA.

| | |
|--|-------------------------------------|
| Голям диаметър на маркуча | Отделете накрайника при ③ [фиг. A2] |
| GARDENA Бърза връзка/ Арт. 9046: Среден диаметър на маркуча | Отделете накрайника при ⑥ [фиг. A3] |
| Малък диаметър на маркуча | Не отделяйте накрайника [фиг. A4] |

Когато се използва най-големия диаметър на маркуча, помпата има максимална производителност на подаване.

| Помпа | Арт. 9030 Арт. 9032 Арт. 9040 | Арт. 9042 | Арт. 9046 |
|------------------------------|-------------------------------------|------------------------------|----------------|
| Малък диаметър на маркуча | 25 mm (1") | 25 mm (1") | 32 mm (1 1/4") |
| Арт. GARDENA скоба за маркуч | Арт. 7193 | Арт. 7193 | Арт. 7194 |
| Среден диаметър на маркуча | GARDENA Бърза връзка G 1" | GARDENA Бърза връзка G 1" | 38 mm (1 1/2") |
| Арт. GARDENA скоба за маркуч | | 32 mm (1 1/4")* Арт. 7194 | Арт. 7195 |
| Голям диаметър на маркуча | 38 mm (1 1/2") | 38 mm (1 1/2") | 51 mm (2") |
| Арт. GARDENA скоба за маркуч | Арт. 7195 | Арт. 7195 | Арт. 7196 |

При използване на маркуч 38 mm (1 1/2"), ние препоръчваме GARDENA Комплект с плосък маркуч Арт. 5005 с 10 м. маркуч и скоба за маркуч.

* За Арт. 9042 се доставя допълнителен свързващ нипел ④ за 1 1/4"-маркучи.

Свързване на маркуча посредством свързващия нипел:

1. Когато използвате маркуч с голям диаметър, отрежете свързващия нипел ④ при ③.
2. Само за Арт. 9046: Когато използвате маркуч със среден диаметър, отрежете свързващия нипел ④ при ⑥.
3. Плъзнете маркуча върху свързващия нипел ④.
4. Закрепете маркуча напр. с GARDENA скоба за маркучи към свързващия нипел ④.

Свързване на маркуч посредством бърза връзка GARDENA:

При 25000DIRT (Арт. 9046) маркучът може да бъде свързан с бързата връзка GARDENA не посредством свързващия нипел ④.

Чрез системата за свързване GARDENA могат да бъдат свързани 19 mm (3/4")-/ 15 mm (5/8")- и 13 mm (1/2")-маркучи.

Препоръчваме да не се използват маркучи с диаметър по-малък от 25 mm (1"), защото в противен случай ще се стигне до значителни загуби на мощността при изпомпване на течността.

| Диаметър на маркуча | Помпена връзка | |
|---------------------|---|-----------|
| 13 mm (1/2") | GARDENA Комплект за свързване към помпа | Арт. 1750 |
| 15 mm (5/8") | GARDENA Комплект за свързване към помпа | Арт. 1750 |
| 19 mm (3/4") | GARDENA Комплект за свързване към помпа | Арт. 1752 |

1. Отрежете свързващия нипел ④ при ⑥.
2. Свържете маркуча посредством съответната бърза връзка GARDENA към свързващия нипел ④.

Монтаж на помпената връзка [фиг. A5]:



ОПАСНОСТ! Контузии!

Контузия чрез порязване от работното колело.

→ Използвайте помпата само с ъглова приставка.

Маркучът може да бъде лесно свързан и разединяван посредством фиксаторите ② на ъгловата приставка ①.

1. Завийте по часовниковата стрелка ъгловата приставка ① до ограничителя в помпата (Когато маркуча трябва да бъде положен хоризонтално, ъгловата приставка ① може да бъде развита до половин оборот).
2. Само за Арт. 9042/9046: Завийте свързващия детайл ③ в свързващия нипел ④.

3. Натиснете свързващия нипел ④ на маркуча до ограничителя в ъгловата връзка ① докато видите и чуете как се фиксира.
Маркучът е свързан безопасно с помпата.

3. ОБСЛУЖВАНЕ



ОПАСНОСТ! Контузии!

Риск от нараняване ако продуктът се включи неволно.

→ Изключете продукта от електрозахранването, преди да свържете, настройвате или пренасяте продукта.

Изпомпване на вода:

Ако помпата не може да бъде спусната в резервоара за вода посредством дръжката, помпата трябва винаги да бъде спускана посредством въже. Закрепете въжето, като го издърпате чрез предвидените отвори и направите възел. Минимална дълбочина на потапяне при работа виж 7. ТЕХНИЧЕСКИ ДАННИ. Помпата трябва да бъде монтирана така, че входящите отвори при смукателната основа да не са запушени изцяло или частично от замърсяване.

В езерцето помпата може да бъде поставена напр. върху тухла.

При процеси на засмукване близо до минималното ниво на водата при въвеждане в експлоатация, процесът на засмукване може да продължи по-дълго.

1. Потопете помпата.
2. Свържете помпата с електрозахранването.
Внимание! Помпата може да се включи веднага, в зависимост от настройката на поплавъчния прекъсвач.

Автоматичен режим с поплавъчен прекъсвач [фиг. 01]:

Чрез настройка на поплавъчния прекъсвач ⑤ имате възможност да определите височините на включване. За безопасна работа, поплавъчният прекъсвач трябва да може да се движи свободно около помпата.

Настройка на височината за включване и изключване [фиг. 01]:

Максималната височина на включване и минималната височина на изключване (виж 7. ТЕХНИЧЕСКИ

ДАННИ) могат да бъдат настроени, като кабела на поплавъчния прекъсвач бъде вкаран във фиксиращото устройство на поплавъчния прекъсвач ④.

- Колкото по-високо е захванат кабела, толкова по-висока е височината на включване и изключване.
- Колкото по-къс е кабелът между поплавъчния прекъсвач ⑤ и ключалката на поплавъчния прекъсвач ④, толкова по-малка е височината на включване и толкова по-голяма е височината на изключване.

1. Натиснете кабела на поплавъчния прекъсвач ④ в един от отворите на ключалката на поплавъчния прекъсвач ④.
2. Проверете, дали помпата се изключва автоматично.



ВНИМАНИЕ!

→ За да се гарантира включването и изключването на поплавъчния прекъсвач, дължината на кабела между поплавъчния прекъсвач и фиксиращото устройство на поплавъчния прекъсвач трябва да е мин. 10 см.

Ръчен режим [фиг. 02]:

Помпата е в режим на непрекъсната работа, защото поплавъчният прекъсвач е шунтиран.

1. Пъхнете поплавъчния прекъсвач ⑤ с кабела надолу върху ключалката на поплавъчния прекъсвач ④.
2. Поставете помпата в стабилно положение във водата.
3. Свържете помпата с електрозахранването.
Внимание! Помпата стартира веднага.

Помпата работи постоянно без защита срещу работа на сухо поради даден на късо поплавъчен прекъсвач. За да избегнете повреди, дължащи се на работа на сухо, използвайте само под наблюдение.

Мин. височина на остатъчна вода (виж 7. ТЕХНИЧЕСКИ ДАННИ) се достига само в ръчен режим, тъй като поплавъчния прекъсвач изключва помпата предварително в автоматичен режим.

4. ТЕХНИЧЕСКО ОБСЛУЖВАНЕ



ОПАСНОСТ! Контузии!

Риск от нараняване ако продуктът се включи неволно.

→ Изключете продукта от електрозахранването, преди да извършите техническо обслужване на продукта.

Почистване на помпата:



ОПАСНОСТ! Контузии!

Опасност от нараняване и риск от повреда на продукта.

- Не почиствайте продукта с водна струя (особено водна струя под налягане).
- Не почиствайте с химикали, включително бензин или разтвори. Някои от тях могат да повредят важни пластмасови детайли.

→ Почиствайте повърхността на помпата с влажна кърпа.

Промиване на помпата:

След изпомпване на хлорирана вода, вода съдържаща перилен препарат или силно замърсена вода, помпата трябва да бъде промита.

1. Помпайте хладка вода (макс. 35 °C) евент. като добавите мек почистващ препарат (напр. препарат за измиване на съдове), докато изпомпваната вода стане бистра.
2. Изхвърлете остатъците съгласно указанията на Закона за отстраняване на отпадъците.

5. СЪХРАНЕНИЕ

Сваляне от експлоатация:

Помпата не е устойчива на замръзване!

Продуктът трябва да бъде съхраняван на недостъпно за деца място.

1. Изключете помпата от електрозахранването.
2. Обърнете помпата обратно надолу, докато спре да изтича вода.
3. Почистете помпата (виж 4. ТЕХНИЧЕСКО ОБСЛУЖВАНЕ).
4. Съхранявайте помпата на сухо, затворено и защитено от замръзване място.

Изхвърляне:

(съгласно Директива 2012/19/ЕС)



Продуктът не трябва да бъде изхвърлян заедно с обикновените битови отпадъци. Той трябва да бъде изхвърлен съгласно действащите местни разпоредби за опазване на околната среда.

ВАЖНО!

→ Изхвърлете продукта на или чрез Вашия местен събирателен пункт за рециклиране.

6. ОТСТРАНЯВАНЕ НА ПОВРЕДИ



ОПАСНОСТ! Контузии!

Риск от нараняване ако продуктът се включи неволно.

→ Изключете продукта от електрозахранването, преди да отстраните повреди по продукта.

Почистване на смукателната основа и работното колело [фиг. T1]:

1. Само за Арт. 9046: Развийте 5-те винта с кръстосан шлиц ⑨ и свалете капака ⑩.
2. Развийте 4-те винта с кръстатата глава ⑥.

3. Извадете смукателната основа ⑦ от помпата.
4. Почистете смукателната основа ⑦ и работното колело ⑧ (това техническо обслужване не отменя гаранцията).
5. Почистете старателно уплътнението ⑩, за да избегнете повреда и нехерметичност.
6. Монтирайте в обратна последователност смукателната основа ⑦ отново.

Ако има повредено уплътнение, трябва да бъде заменено.

От съображения за безопасност повредено работно колело може да бъде заменено само от сервиза на GARDENA.

| Проблем | Възможна причина | Отстраняване |
|-------------------------------------|---|--|
| Помпата работи, но не изпомпва вода | Въздухът не може да излезе, защото напорния тръбопровод е затворен. (Евент. пречупен напорен маркуч). | → Отворете напорния тръбопровод. (напр. спирателен кран, устройства за разпръскване). |
| | Въздушна възглавница в смукателната пета. | → Изчакайте около 60 секунди, докато помпата се обезвъздуши сама (при нужда изключете/включете). |
| | Отворът за засмукване е задръстен. | → Почистете с водна струя отвора за засмукване. |

| Проблем | Възможна причина | Отстраняване |
|--|---|--|
| Помпата работи, но не изпомпва вода | Маркучът е задръстен. | → Премахнете задръстването в маркуча. |
| | Работното колело е блокирало. | → Почистете смукателната основа и работното колело. |
| | Нивото на водата при въвеждане в експлоатация е под минималното ниво на водата. | → Потопете помпата по-дълбоко. |
| Помпата не тръгва или спира внезапно по време на работа | Защитният термoppeкъсвач е изключил помпата поради претоварване. | → Почистете отвора за засмукване. Внимавайте за максималната температура на течността (35 °C). |
| | Помпата няма ток. | → Проверете предпазителите и електрическите конектори. |
| | Защитният прекъсвач е сработил (утечен ток). | → Изключете помпата от електрическата мрежа и се обърнете към сервиз на GARDENA. |
| Помпата работи, но дебита внезапно пада | Отворът за засмукване е задръстен. | → Почистете с водна струя отвора за засмукване. |
| | Маркучът е задръстен. | → Премахнете задръстването в маркуча. |



УКАЗАНИЕ: При други повреди се обръщайте към Вашия сервизен център на GARDENA. Ремонтите трябва да бъдат изпълнявани само от сервизният център на GARDENA, както и от специализираните търговци, които са оторизирани от GARDENA.

7. ТЕХНИЧЕСКИ ДАННИ

| Потопяемата дренажна помпа | Мярка | Стойност (Арт. 9030) | Стойност (Арт. 9032) | Стойност (Арт. 9040) | Стойност (Арт. 9042) | Стойност (Арт. 9046) |
|---|-----------|----------------------|----------------------|----------------------|----------------------|----------------------|
| Номинална мощност | W | 300 | 450 | 300 | 450 | 1100 |
| Напрежение на мрежата | V (AC) | 230 | 230 | 230 | 230 | 230 |
| Честота на мрежата | Hz | 50 | 50 | 50 | 50 | 50 |
| Макс. дебит | л/ч | 9000 | 11000 | 9000 | 16000 | 25000 |
| Макс. налягане/ макс. напорна височина | бар/ м | 0,6 / 6,0 | 0,7 / 7,0 | 0,6 / 6,0 | 0,7 / 7,0 | 1,1 / 11,0 |
| Макс. дълбочина на потапяне | м | 7 | 7 | 7 | 7 | 7 |
| Мин./макс. височина на включване | мм | 250 / 390 | 230 / 400 | 230 / 400 | 260 / 420 | 300 / 600 |
| Мин./макс. височина на изключване | мм | 45 / 90 | 50 / 90 | 50 / 90 | 50 / 90 | 120 / 200 |
| Височина на остатъчна вода | мм | 2 | 2 | 25 | 35 | 38 |
| Мръсна вода с максимален размер на частиците | мм | 5 | 5 | 25 | 35 | 38 |
| Минимално ниво на водата при въвеждане в експлоатация (около) | мм | 10 | 10 | 30 | 45 | 45 |
| Захранващ кабел | м | 10 (H05RN-F) | 10 (H05RN-F) | 10 (H05RN-F) | 10 (H05RN-F) | 10 (H07RN-F) |
| Тегло без кабел (около) | кг | 4,1 | 4,6 | 4,2 | 4,7 | 7,1 |

| Потопяемата дренажна помпа | Марка | Стойност (Арт. 9030) | Стойност (Арт. 9032) | Стойност (Арт. 9040) | Стойност (Арт. 9042) | Стойност (Арт. 9046) |
|---------------------------------|-------|----------------------|----------------------|----------------------|-----------------------------|----------------------|
| Свързваща резба изход за водата | цола | G 1 1/4" | G 1 1/4" | G 1 1/2" | G 1 1/2" | G 1 1/2" |
| Възможности за свързване | цола | 1" / 1 1/2" / G 1" | 1" / 1 1/2" / G 1" | 1" / 1 1/2" / G 1" | 1" / 1 1/4" / 1 1/2" / G 1" | 1 1/4" / 1 1/2" / 2" |
| Макс. температура на водата | °C | 35 | 35 | 35 | 35 | 35 |

Указание: Височините на включване/изключване, както и минималното ниво на водата при въвеждане в експлоатация са определени без разлики във височината за преодоляване. При височини на изпомпване от над 1 м. се получават частично по-продължителни времена на засмукване от до 1 минута или по-високи минимални нива на водата от до +5 см.

8. АКЕСОАРИ

| | | |
|--|--|------------------|
| GARDENA Комплект с плосък маркуч | 10 м 38 мм (1 1/2")-маркуч със скоба за маркучи. | Арт. 5005 |
| GARDENA Скоба за маркуч | За 25 мм (1")-маркучи чрез найкрайник за свързване. | Арт. 7193 |
| GARDENA Скоба за маркуч | За 32 мм (1 1/4")-маркучи чрез найкрайник за свързване. | Арт. 7194 |
| GARDENA Скоба за маркуч | За 38 мм (1 1/2")-маркучи чрез найкрайник за свързване. | Арт. 7195 |
| GARDENA Скоба за маркуч | За 51 мм (2")-маркучи чрез найкрайник за свързване. | Арт. 7196 |
| GARDENA Комплект за свързване към помпа | За 19 мм (3/4")-маркучи чрез GARDENA система за свързване. | Арт. 1752 |

9. СЕРВИЗ/ГАРАНЦИЯ

Сервиз:

Моля, свържете се чрез адреса на обратната страна.

Гаранционна карта:

В случай на гаранционен иск Вие не дължите заплащане за оказаните услуги.

GARDENA Manufacturing GmbH предоставя за всички оригинални нови продукти GARDENA 2 години гаранция от датата на закупуване при търговеца, ако продуктите са били използвани само за лични нужди. Гаранцията на производителя не важи за продукти, придобити на вторичен пазар. Тази гаранция се отнася за всички сериозни дефекти на продукта, които са следствие от дефект в материала или производствен дефект. Тази гаранция се изпълнява чрез предоставяне на напълно функционален продукт за подмяна или чрез ремонт на повредения продукт, изпратен до нас безплатно; ние си запазваме правото да избираме между тези възможности. Тази услуга подлежи на следните разпоредби:

- Продуктът е използван по предназначение съгласно препоръките в инструкциите за работа.
- Не са правени опити за отваряне или ремонт на продукта от купувача или от трето лице.
- За експлоатацията са използвани само оригинални резервни и бързоизносващи се детайли на GARDENA.

- Представяне на касовия бон.

Нормалното износване на части и компоненти (например по ножове, детайлите за закрепване на ножове, турбини, осветителни тела, клиновидни и зъбчати ремъци, работни колела, въздушни филтри, запалителни свещи), визуалните промени, както и износващи се части и компоненти, са изключени от гаранцията.

Тази гаранция на производителя се ограничава до доставката за замяна и ремонта съгласно горните условия. Други претенции срещу нас като производител, като например обезщетение за щети, не се основават на гаранцията на производителя. Тази гаранция на производителя разбира се **не** покрива действащите законови и договорни гаранционни претенции спрямо дилъра/търговеца.

Гаранцията на производителя подлежи на законодателството на Федерална република Германия.

В случай на гаранция, моля, изпратете дефектния продукт заедно с копие на касовия бон за закупуване и описание на повредата, с платени пощенски такси до посочения адрес на сервиз на GARDENA.

Бързоизносващи се части:

Работното колело е бързоизносващ се детайл и затова е изключен от гаранцията.

GARDENA Pompa zhytëse e ujit të pastër 9000CLEAR Art. 9030 / 11000CLEAR Art. 9032 / Pompa zhyrëse e ujit të ndotur 9000DIRT Art. 9040 / 16000DIRT Art. 9042 / 25000DIRT Art. 9046

| | |
|-----------------------------|-----|
| 1. SIGURIA | 169 |
| 2. MONTIMI | 171 |
| 3. PËRDORIMI | 172 |
| 4. MIRËMBAJTJA | 172 |
| 5. MAGAZINIMI | 173 |
| 6. NDREQJA E GABIMEVE | 173 |
| 7. TË DHËNAT TEKNIKE | 174 |
| 8. AKSESORË | 175 |
| 9. SERVISI/GARANCIA | 175 |

zbrazen e depozitave, për nxjerrjen e ujit nga burimet dhe puset për drenazhimin e anijeve dhe jahteve, si dhe për ventilimin dhe qarkullimin e ujit të kufizuar në kohë dhe për pompimin e ujit me përmbajtje klori dhe detergjenti në shtëpinë private dhe kopshtet hobi.

Lëngjet për t'u pompaur:

Me GARDENA pompë zhytëse duhet të pompohet vetëm ujë.

Pompa është tërësisht zhytëse (hermetikisht e mbyllur) dhe zhytet në ujë (thellësia maks. e zhytjes shih 7. TË DHËNAT TEKNIKE).

Përkthimi i mënyrës së përdorimit nga origjinali.



Ky produkt mund të përdoret nga fëmijët mbi 8 vjeç si dhe nga persona me aftësi të kufizuara fizike, sensorike dhe mentale ose me mungesë përvojë dhe dijes, nëse ato do të jenë nën monitorim ose nëse janë instruktuar në lidhje me përdorimin e sigurt të produktit dhe kuptojnë rreziqet që rezultojnë nga kjo gjë. Fëmijët nuk lejohen të luajnë me produktin. Pastrimi dhe mirëmbajtja nga ana e përdoruesit nuk lejohet të kryhet nga fëmijë nëse nuk janë në monitorim. Në këshillojmë përdorimin e produktit vetëm nga të rinjtë duke filluar nga 16 vjeç.

Përdorimi i parashikuar:

GARDENA Pompa zhytëse është projektuar për drenazhimin gjatë përmbytjeve, por edhe për mbushjen dhe

Produkti është i përshtatshëm për pompimin e lëngjeve të mëposhtme:

- **Pompa zhytëse e ujit të pastër:** ujë të pastër deri pak të ndotur me një diametër maks. të kokrrizës 5 mm.
- **Pompa zhyrëse e ujit të ndotur:** ujë të ndotur me një diametër maks. të kokrrizës:

| Pompa zhyrëse e ujit të ndotur | Diametri maks. i kokrrizës |
|--------------------------------|----------------------------|
| 9000DIRT | 25 mm |
| 16000DIRT | 35 mm |
| 25000DIRT | 38 mm |

Produkti nuk është i përshtatshëm për një përdorim për një kohë të gjatë (riqarkullim i vazhdueshëm).



RREZIK! Plagosje!

Nuk duhet të pompohen ujë me kripë, lëngje gërryes, lehtësisht të djegshme, agresive ose lëngje shpërthyes (p.sh. benzina, nafta ose holluesi nitrogjeni), vajra, vaj ngrohjeje dhe ujë për konsum ushqimor.

1. SIGURIA

ME RËNDËSI!

Lexoni me kujdes manualin e përdorimit dhe ruajeni atë që ta lexoni më vonë.

Simbolet mbi produkt:



Lexoni manualin e përdorimit.

Këshilla të përgjithshme sigurie

Siguria elektrike



RREZIK! Goditja elektrike!
Rrezik plagosje për shkak të goditjes elektrike.

→ Produkti duhet të furnizohet me rrymë elektrike nëpërmjet një ndërprerësi diferencial (RCD) me një rrymë nominative aktivizimi prej maksimumi 30 mA.

SD

→ Kontaktoni GARDENA Service, nëse është aktivizuar stakuesi i rrymës diferenciale të mbetur (RCD).



RREZIK! Rrezik plagosjeje!

Rrezik plagosjeje nga rryma elektrike.

→ Shkëputeni produktin nga rrjeti para se të mirëmbani ose ndërroni pjesë. Për ta bërë këtë, priza duhet të gjendet në zonën tuaj pamore.

Përdorimi i sigurt

Temperatura e ujit nuk duhet të tejkalojë 35 °C.

Pompa nuk lejohet të përdoret kur në ujë ka njerëz.

Ndotja e lëngut mund të shkaktohet nga rrjedhja e lubrifikantëve.

Mbani palët e treta larg nga uji.

Operojeni pompën vetëm me lidhësin bërryl.

Fundi i zorrës duhet të jetë më poshtë sesa lartësia maksimale e pompimit.

Ndarësit e qarkut

Ndarësi termik i qarkut:

Në rast mbingarkese, pompë fiket nga ndarësit termik të integruar të qarkut. Pas ftohjes së mjaftueshme të motorit, pompa është gati përsëri për përdorim.

Ventilim automatik:

Kjo pompë është e pajisur me një valvul shkarkimi që eliminon çdo xhëp ajri në pompë. Për arsye funksionale, një sasi e vogël uji mund të rrjedhë anash në fole.

Këshilla sigurie shtesë

Siguria elektrike



RREZIK! Pushim zemre!

Gjatë punës, ky produkt gjeneron një fushë elektromagnetike. Në kushte të caktuara, kjo fushë mund të ndikojë mbi mënyrën e funksionimit të implanta-ve mjekësore aktive ose pasive. Për të përjashtuar rrezikun e situatave që mund të shkaktojnë plagosje të rënda ose vdekjeprurëse, personat me një implant mjekësor duhet që para përdorimit të këtij produkti të konsultohen me mjekun e tyre dhe prodhuesin e implantatit.

Kabllot

Në rastin e përdorimit të kabllove zgjatues duhet që këto të fundit të përputhen me seksionet minimalë në tabelën e mëposhtme:

| Tensioni | Gjatësia e kabullit | Seksioni |
|-------------------|---------------------|---------------------|
| 230 – 240 V/50 Hz | deri 20 m | 1,5 mm ² |
| 230 – 240 V/50 Hz | 20 – 50 m | 2,5 mm ² |



RREZIK! Goditja elektrike!

Nëpërmjet një kablloje elektrike të prerë mund të kalojë ujë në fushën elektrike dhe mund të shkaktojë një qark të shkurtër.

→ Mos e prisni në asnjë mënyrë spinën (p.sh. për ta kaluar në mur).

→ Mos e tërhiqni spinën nga kabloja, por hiqeni nga priza duke e tërhequr te kapaku i spinës.

→ Në qoftë se linja e lidhjes në rrjet të kësaj pajisjeje dëmtohet, atëherë ajo duhet zëvendësuar nga prodhuesi ose nga shërbimi për klientët apo nga një person përkatësisht i kualifikuar, në mënyrë që të menjahen rreziqet.

Spina dhe lidhjet e ndërmjetme duhet të jenë të mbrojtura nga spërkatja e ujit.

Sigurohuni që lidhjet elektrike të jenë larg zonës së mbuluar me ujë.

Mbroni spinën dhe kabllon elektrike nga nxehtësia, vaji dhe nga cepat e mprehtë.

Kujdes tensionin. Të dhënat e pllakës së parametrave duhet të përkojnë me të dhënat e rrjetit elektrik.

Gjatë qëndrimit në pishina ose gjatë prekjes së sipërfaqes së ujit duhet të hiqet patjetër spina nga pompa.

Kabloja e energjisë elektrike nuk duhet të përdoret për transportin e pompës.

Për zhytjen ose për tërheqjen lart dhe sigurimit të pompës duhet të përdoret një litar shtrengues.

Duhet të kontrolloni rregullisht kabllon e lidhjes.

Përpara përdorimit kontrolloni gjithmonë me sy pompën (veçanërisht kabllon e rrjetit dhe spinën).

Një pompë e dëmtuar nuk duhet përdorur. Në rast dëmtimi, pompën kontrolloheni patjetër pranë servisit GARDENA.

Udhëzimi i montimit: Shtrengoni sërish me dorë të gjitha vidat.

Para përdorimit, pas mirëmbajtjes, sigurohuni që të gjitha pjesët të jenë të mbyllura.

Kur përdorni pompat tona me një gjenerator, duhet të respektohen paralajmërimet e prodhuesit të gjeneratorit.

Siguria personale



RREZIK! Rreziku i mbytjes!

Pjesët e vogla mund të gëlltitet me lehtësi. Për shkak të qeseve plastike ekziston rreziku i mbytjes për fëmijë të vegjël. Mbajni larg fëmijët e vegjël gjatë montimit.

Vini re nivelin minimal të ujit në përputhje me të dhënat karakteristike të pompës.

Mos e lini pompën të punojë me gjatë se 10 minuta kundër anës së presionit të mbyllur.

Rëra dhe materialet e tjera të ashpra në lëngjet qarkulluese, çojnë në bllokim të shpejtë dhe në zvogëlimin e rendimentit të pompës.

Galexhanti mund të përdoret vetëm jashtë ujit.

Zorra nuk duhet të hiqet gjatë operimit.

Lëreni pompën të ftohet para se të ndreqni defektin.

2. MONTIMI



RREZIK! Plagosje!

Rrezik plagosje nëse produkti startohet pa vëmendje.

→ Shkëputni produktin nga furnizimi me energji para montimit të produktit.

Mundësitë e lidhjes të niples lidhëse [Fig A1]:

Zorra mund të lidhet nëpërmjet niples lidhëse ④ me diametra të ndryshme të zorrës ose me GARDENA Sistemi i lidhjes.

| | |
|---|-------------------------------------|
| Diametër i madh i zorrës | Hiqni thumbin tek ④ [Fig A2] |
| GARDENA Sistemi i lidhjes / Art. 9046: Diametër mesatar i zorrës | Hiqni thumbin tek ① [Fig A3] |

| | |
|----------------------------------|---------------------------------------|
| Diametër i vogël i zorrës | Mos hiqni asnjë thumb [Fig A4] |
|----------------------------------|---------------------------------------|

Në rastin e përdorimit të diametrit më të madh të zorrës pompa ka rendimentin maksimal.

| | | | |
|--------------|--|------------------|------------------|
| Pompa | Art. 9030 Art. 9032 Art. 9040 | Art. 9042 | Art. 9046 |
|--------------|--|------------------|------------------|

| | | | |
|-----------------------------------|------------------|------------------|------------------|
| Diametër i vogël i zorrës | 25 mm (1") | 25 mm (1") | 32 mm (1 1/4") |
| Art. GARDENA Fashetë zorre | Art. 7193 | Art. 7193 | Art. 7194 |

| | | | |
|-----------------------------------|--------------------------------|-------------------------------------|------------------|
| Diametër mesatar i zorrës | GARDENA Sistemi i lidhjes G 1" | GARDENA Sistemi i lidhjes G 1" | 38 mm (1 1/2") |
| Art. GARDENA Fashetë zorre | | 32 mm (1 1/4")* Art. 7194 | Art. 7195 |

| | | | |
|-----------------------------------|------------------|------------------|------------------|
| Diametër i madh i zorrës | 38 mm (1 1/2") | 38 mm (1 1/2") | 51 mm (2") |
| Art. GARDENA Fashetë zorre | Art. 7195 | Art. 7195 | Art. 7196 |

Në rastin e përdorimit të zorrës 38 mm (1 1/2") rekomandojmë **GARDENA Set i zorrës së rrafshët Art. 5005** me 10 m zorrë dhe fashetë zorre.

* Për Art. 9042 dërgohet një niple lidhëse shtesë ④ për zorrët 1 1/4"

Lidheni zorrën nëpërmjet një niple lidhëse:

- Në rastin e përdorimit të diametrit të madh të zorrës, shkëputni niplen lidhëse ④ te ③.

- Vetëm për Art. 9046: Në rastin e përdorimit të diametrit mesatar të zorrës, shkëputni niplen lidhëse ④ te ①.
- Shtyjeni zorrën mbi niplen lidhëse ④.
- Shtrengojeni zorrën p. sh. me një **GARDENA fashetë zorre** në niplen lidhëse ④.

Lidheni zorrën nëpërmjet GARDENA Sistemi i lidhjes:

Te **25000D/RT** (Art. 9046) zorra nuk mund të lidhet nëpërmjet niples lidhëse ④ me GARDENA Sistemi i lidhjes. Me anë të sistemit ndërlidhës GARDENA mund të lidhen tuba 19 mm (3/4") / 15 mm (5/8") dhe 13 mm (1/2").

Në rekomandojmë të mos përdoret diametër zorre më i vogël se 25 mm (1"), pasi përndryshe shkaktohen ulje të dukshme të performancës së sasisë së pompimit.

| | |
|-------------------------|--|
| Diametri i tubit | Lidhja e pompës |
| 13 mm (1/2") | Pjesë e pompës për lidhje Art. 1750 GARDENA |
| 15 mm (5/8") | Pjesë e pompës për lidhje Art. 1750 GARDENA |
| 19 mm (3/4") | Pjesë e pompës për lidhje Art. 1752 GARDENA |

- Shkëputni niplen lidhëse ④ te ①.
- Lidheni zorrën nëpërmjet GARDENA Sistemi i lidhjes në niplen lidhëse ④.

Montimi i lidhjes së pompës [Fig A5]:



RREZIK! Plagosje!

Plagosje me prerje nga helika.

→ Operojeni pompën vetëm me lidhësin bërryl.

Nëpërmjet bravës ② në lidhësin bërryl ① zorra lidhet dhe lirohet pa problem.

- Vidhosni lidhësin bërryl ① deri në fund në drejtim orar në pompë. (Nëse zorra duhet të shtrihet horizontalisht, lidhësi bërryl ① mund të rrotullohet deri në një gjysmë rrotullimi.)
- Vetëm për Art. 9042 / 9046: Vidhosni pjesën lidhëse ③ në niplen lidhëse ④.
- Shtypni niplen lidhëse ④ të zorrës deri në fund në lidhësin bërryl ① derisa ai të futet me zhurmë dhe në mënyrë të dukshme.
Zorra është lidhur në mënyrë të sigurt me pompën.

3. PËRDORIMI



RREZIK! Plagosje!

Rrezik plagosje nëse produkti startohet pa vëmendje.

→ Shkëputni produktin nga furnizimi me energji elektrike para se të lidhni, rregulloni ose transportoni produktin.

Pompimi i ujit:

Nëse pompa nuk mund të zhytet nëpërmjet dorezës, pompa duhet të zhytet gjithmonë nëpër nëpërmjet një litari. Fiksojeni litarin duke e tërhequr në çengelët e parashikuara dhe duke e lidhur njëj. Për thellësinë minimale të zhytjes gjatë vënies në punë shih 7. TË DHËNAT TEKNIKE.

Pompa duhet të vendoset në një mënyrë të tillë që vrimat e hyrjes në këmbën e thithjes të mos bllokohen plotësisht apo pjesërisht nga papastërtitë.

Në një pellg, pompa duhet të vendoset p. sh. mbi një tullë. Në rastin e proceseve të thithjes afër nivelit minimal të ujit gjatë vënies në punë procesi i thithjes mund të zgjasë më shumë.

1. Zhyteni pompën.

2. Lidhni pompën me furnizimin me energji elektrike.
Kujdes! Pompa mund të punojë menjëherë në varësi të rregullimit të galexhantit.

Përdorimi automatik me galexhant [Fig O1]:

Nëpërmjet rregullimit të galexhantit ⑤ keni mundësinë të përcaktoni lartësitë e ndezjes. Për një operim të sigurt, galexhanti duhet të lëvizë lirshëm në pompë.

Rregullimi i lartësisë së ndezjes dhe fikjes [Fig O1]:

Lartësia maksimale e ndezjes dhe lartësia minimale e fikjes (shih 7. TË DHËNAT TEKNIKE) mund të përshtaten, duke

shtyrë kabullin e çelësit galixhant ④ në bllokuesin e çelësit galixhant.

- Sa më lart të jetë fiksuar kabloja, aq më të larta janë lartësitë e ndezjes dhe fikjes.
- Sa më e shkurtër të jetë kabloja ndërmjet galexhantit ⑤ dhe bllokimit të galexhantit ④, aq më e ulët është lartësia e ndezjes dhe aq më e lartë është lartësia e fikjes.

1. Shtypni kabllon e galexhantit ④ në një nga vrimat e bravës së galexhantit ④.
2. Kontrolloni nëse pompa fiket automatikisht.



KUJDES!

→ Në mënyrë që të garantohet fikja dhe ndezja e çelësit galixhant, gjatësia e kabullit ndërmjet çelësit galixhant dhe bllokuesit të çelësit galixhant duhet të jetë minimumi 10 cm.

Operimi manual [Fig O2]:

Pompa qëndron vazhdimisht në operim pasi galexhanti do të urëzohet.

1. Shtyjeni galexhantin ⑤ me kabllon poshtë mbi bllokimin e galexhantit ④.
2. Vendoseni pompën në ujë me qëndrim të sigurt.
3. Lidhni pompën me furnizimin me energji elektrike.
Kujdes! Pompa lëviz menjëherë.

Pompa punon vazhdimisht pa siguresë kundër lëvizjes pa ujë për shkak të galexhantit të urëzuar. Për të evituar dëmtime për shkak të lëvizjes pa ujë, operojeni vetëm nën mbikëqyrje.

Lartësia min. e ujit të mbetur (shih 7. TË DHËNAT TEKNIKE) arrihet vetëm në operimin manual pasi në operimin automatik galexhanti e fik pompën para kohe.

4. MIRËMBAJTJA



RREZIK! Plagosje!

Rrezik plagosje nëse produkti startohet pa vëmendje.

→ Shkëputni produktin nga furnizimi me energji para se ta mirëmbani produktin.

Pastrimi i pompës:



RREZIK! Plagosje!

Rrezik plagosje dhe rreziku i dëmtimit të produktit.

- Mos e pastroni produktin me ujë ose me rrymë uji (sidomos me rrymë uji me presion të lartë).
- Mos pastroni me kimikate, përfshirë benzinën ose solventët. Disa prej tyre mund të shkatërrojnë pjesë të rëndësishme prej plastike.

→ Pastrojini sipërfaqet e pompës me një leckë të njomur.

Larja e pompës:

Pas pompimit të ujit me klor, që përmban detergjent ose që është shumë i ndotur pompa duhet të lahet.

1. Pomponi ujë të vakët (max 35° C) duke shtuar një detergjent të butë (p.sh. pastrues) derisa uji i pompuar të jetë i pastër.
2. Asgjësoni mbetjet sipas direktivave të ligjit për asgjësimin e mbetjeve.

5. MAGAZINIMI

Nxjerrja jashtë funksionimit:

Pompa nuk është e mbrojtur kundër ngricës!

Produkti duhet të ruhet në vende jo të aksesueshme nga fëmijët.

1. Shkëputeni pompën nga furnizimi me energji.
2. Kthejeni pompën me kokë poshtë derisa të mos rrjedhë më ujë.
3. Pstroni pompën (shih 4. MIRËMBAJTJA).
4. Ruajeni pompën në një vend të thatë, të mbyllur dhe të sigurt kundër ngricave.

Asgjësimi:

(në përputhje me Direktivën 2012/19/EU)



Produkti nuk lejohet të asgjësohet me mbetjet normale të shtëpisë. Ai duhet të asgjësohet në përputhje me rregulloret lokale të mbrojtjes së mjedisit.

ME RËNDËSI!

→ Asgjësojeni produktin nëpërmjet qendrës tuaj vendore të grumbullimit dhe riciklimit.

6. NDREQJA E GABIMEVE



RREZIK! Plagosje!

Rrezik plagosje nëse produkti startohet pa vëmendje.

→ Shkëputeni produktin nga furnizimi me energji para se të ndreqni defektin e produktit.

Pastrimi i këmbës së thithjes dhe helikës [Fig T1]:

1. Vetëm për Art. 9046: Zhvidhosni 5 vidat me kanal kryq ⑨ dhe hiqni kapakun ⑩.
2. Zhvidhosni 4 vidat me kanal kryq ⑥.
3. Tërhiqeni lart këmbën e thithjes ⑦ nga pompa.

4. Pastroni këmbën e thithjes ⑦ dhe helikën ⑧ (për shkak të punimeve të mirëmbajtjes nuk humbet garancia).
5. Pastroni me kujdes guarnicionin ⑪ për të evituar një dëmtim dhe mungesa hermeciteti.
6. Montojeni sërish këmbën e thithjes ⑦ në rend të kundërt.

Guarnicioni i dëmtuar duhet të ndërrohet.

Një helikë e dëmtuar, për arsye sigurie, duhet të ndërrohet vetëm nga GARDENA Service.

| Problemi | Shkaku i mundshëm | Ndihma |
|--|--|--|
| Pompa lëviz, por nuk pompon ujë | Nuk mund të dalë ajri, për shkak se presioni është i mbyllur. (Mbase është përthyer tubi i presionit). | → Hapni tubacionin e presionit (p. sh. valvulën ndarëse, pajisjet e pompimit). |
| | Filuska në këmbën thithëse. | → Prisni rreth 60 sekonda derisa pompa të ajroset vetë (nëse nevojitet, fiken/ ndizeni). |
| | Vrima e thithjes është bllokuar. | → Pastrojeni vrimën e thithjes me një rymë uji. |
| | Zorra është bllokuar. | → Largoni bllokimin në zorrë. |
| | Helika është bllokuar. | → Pastroni këmbën e thithjes dhe helikën. |
| Pompa nuk punon dhe ndalon papritur së funksionuari | Ndarësi termik i qarkut e ka fikur pompën për shkak të mbinxehjes. | → Pastrojeni vrimën e thithjes. Vini re temperaturën maksimale të lëngut (35° C). |
| | Pompa nuk ka energji elektrike. | → Kontrolloni siguresat dhe lidhjet elektrike. |
| | Çelësi RCD është aktivizuar (rymë me defekt). | → Shkëputni pompën nga ushqimi me energji dhe kontakton GARDENA Service. |

| Problemi | Shkaku i mundshëm | Ndihma |
|---|----------------------------------|---|
| Pompa funksionon, por fuqia e qarkullimit ulet papritur | Vrima e thithjes është bllokuar. | → Pastrojeni vrimën e thithjes me një rymë uji. |
| | Zorra është bllokuar. | → Largoni bllokimin në zorrë. |



KËSHILLË: Në rast defektesh të tjera ju lutemi, drejtojuni qendrës tuaj të servisit GARDENA. Riparimet lejohen të kryhen nga qendrat e servisit GARDENA si dhe nga tregtarët e specializuar të cilët janë të autorizuar nga GARDENA.

7. TË DHËNAT TEKNIKE

| Pompa zhytëse | Njësia | Vlera (Art. 9030) | Vlera (Art. 9032) | Vlera (Art. 9040) | Vlera (Art. 9042) | Vlera (Art. 9046) |
|--|-----------|-----------------------|-----------------------|-----------------------|--------------------------------|-------------------------|
| Fuqia nominale | W | 300 | 450 | 300 | 450 | 1100 |
| Tensioni i rrjetit | V (AC) | 230 | 230 | 230 | 230 | 230 |
| Frekuenca e rrjetit | Hz | 50 | 50 | 50 | 50 | 50 |
| Sasia maks. thithëse | l/h | 9000 | 11000 | 9000 | 16000 | 25000 |
| Presioni maks./ lartësia maks. e hedhjes së ujit | bar/ m | 0,6 / 6,0 | 0,7 / 7,0 | 0,6 / 6,0 | 0,7 / 7,0 | 1,1 / 11,0 |
| Thellësia maksimale e zhytjes | m | 7 | 7 | 7 | 7 | 7 |
| Lartësia min./maks. e ndezjes | mm | 250 / 390 | 230 / 400 | 230 / 400 | 260 / 420 | 300 / 600 |
| Lartësia min./maks. e fikjes | mm | 45 / 90 | 50 / 90 | 50 / 90 | 50 / 90 | 120 / 200 |
| Lartësia e ujit të mbetur | mm | 2 | 2 | 25 | 35 | 38 |
| Ujë i ndotur me diametër maks. të kokrrizës | mm | 5 | 5 | 25 | 35 | 38 |
| Niveli minimal për vënien në përdorim (rreth) | mm | 10 | 10 | 30 | 45 | 45 |
| Kabloja lidhëse | m | 10 (H05RN-F) | 10 (H05RN-F) | 10 (H05RN-F) | 10 (H05RN-F) | 10 (H07RN-F) |
| Pesha pa kablion (rreth) | kg | 4,1 | 4,6 | 4,2 | 4,7 | 7,1 |
| Fileta lidhëse e shkarkimit të ujit | Pol | G 1 1/4" | G 1 1/4" | G 1 1/2" | G 1 1/2" | G 1 1/2" |
| Mundësitë e lidhjes | Pol | 1" / 1 1/2" / G 1" | 1" / 1 1/2" / G 1" | 1" / 1 1/2" / G 1" | 1" / 1 1/4" / 1 1/2" / G 1" | 1 1/4" / 1 1/2" / 2" |
| Temperatura maks. e lëndëve të qarkullueshme | °C | 35 | 35 | 35 | 35 | 35 |

Udhëzim: Lartësitë e ndezjes/fikjes, si dhe niveli minimal i ujit gjatë vënies në punë janë llogaritur pa tejkaluar diferencën lartësie. Në lartësi pompimi nga rreth 1 m e lart rezultojnë kohë më të gjata thithjeje deri në 1 minutë ose nivele minimale uji më të larta deri në +5 cm.

8. AKSESORË

| | | |
|---|--|------------------|
| GARDENA Set i zorrës së rrafshët | Zorrë 10 m 38 mm (1 1/2") me kapëse zorre. | Art. 5005 |
| GARDENA Fashetë zorre | Për tuba 25 mm (1") me anë të thumbit lidhës. | Art. 7193 |
| GARDENA Fashetë zorre | Për tuba 32 mm (1 1/4") me anë të thumbit lidhës. | Art. 7194 |
| GARDENA Fashetë zorre | Për tuba 38 mm (1 1/2") me anë të thumbit lidhës. | Art. 7195 |
| GARDENA Fashetë zorre | Për tuba 51 mm (2") me anë të thumbit lidhës. | Art. 7196 |
| GARDENA Pjesë pompe për lidhje | Për tuba 19 mm (3/4") me anë të sistemit ndërlidhës GARDENA. | Art. 1752 |

9. SERVISI/GARANCIA

Servisi:

Ju lutemi kontaktoni në adresë në pjesën e pasme.

Deklarata e garancisë:

Në rastin e një pretendimi për garanci, nuk keni detyrime financiare për shërbimet e përfituara.

Për të gjithë produktet e reja origjinale GARDENA, GARDENA Manufacturing GmbH jep 2 vjet garanci nga data e blerjes së parë nga tregtari, nëse produktet janë përdorur ekskluzivisht në sektorin privat. Kjo garanci e prodhuesit nuk vlen produkte të blera nga një treg dytësor. Kjo garanci i referohet të gjitha defekteve kryesore të produktit, të cilat mund të provohen se janë shkaktuar për shkak të gabimeve të materialit ose në fabrikim. Kjo garanci pëmbushet duke ofruar një produkt zëvendësues tërësisht funksional ose duke riparuar produktin defektiv që na dërgohet falas; ne ruajmë të drejtën të zgjedhim midis këtyre dy mundësive. Ky shërbim u nënshtrohet dispozitave të mëposhtme:

- Produkti është përdorur për qëllimin e synuar sipas rekomandimeve në udhëzimet e punës.
- As blerësi dhe as një palë e tretë nuk janë përpjekur ta hapin apo ta riparojnë produktin.
- Për operim janë përdorur vetëm pjesë këmbimi dhe

konsumimi origjinale GARDENA.

- Paraqitja e kuponit tatimor.

Garancia nuk përfshin konsumimin normal të pjesëve dhe komponentëve (për shembull në thika, në pjesët e fiksimit të thikave, turbina, mjete ndriçimi, rripa trapezoidale dhe rripa të dhëmbëzuar, helika, filtra ajri, kandela), ndryshimet optike, si dhe pjesët e konsumimit dhe përdorimit.

Garancia e prodhuesit kufizohet në dërgesën zëvendësuese dhe riparimin pas kushteve të sipërpërmendura. Pretendime të tjera kundër nesh si prodhues, si p. sh. për zhdëmtim, nuk mbulohen nga garancia e prodhuesit. Kjo garanci e prodhuesit **nuk prek të** drejtat ligjore dhe kontraktuale ekzistuese për garancinë kundrejt tregtarit/shitësit.

Garancia e prodhuesit është objekt i së drejtës të Republikës Federale të Gjermanisë.

Kur bëhet fjalë për një rast garancie, lutemi, dërgojeni produktin me defekt së bashku me një kopje të kuponit tatimor dhe përshkrimin e gabimit, me pullën e mjaftueshme, në adresën e servisit GARDENA.

Pjesët e konsumit:

Helika është pjesë konsumi dhe kështu e përjashtuar nga garancia.

GARDENA Selge vee sukelpump

9000CLEAR art. nr. 9030/11000CLEAR art. nr. 9032 /

Reovee sukelpump 9000DIRT art. nr. 9040/

16000DIRT art. nr. 9042/25000DIRT art. nr. 9046

| | |
|-------------------------------|-----|
| 1. OHUTUS | 176 |
| 2. MONTAAŽ | 177 |
| 3. KÄSITSEMINE | 178 |
| 4. HOOLDUS | 179 |
| 5. HOIULEPANEK | 179 |
| 6. TÕRGETE KÕRVALDAMINE | 180 |
| 7. TEHNILISED ANDMED | 181 |
| 8. LISATARVIKUD | 181 |
| 9. TEENINDUS/GARANTII | 182 |

Instruktsioonide algupärandi tõlge.



Seda toodet võivad kasutada vähemalt 8 aasta vanused ja vanemad lapsed ning piiratud füüsiliste, sensoorsete või vaimsete võimetega isikud ning puudulike kogemuste ja teadmistega isikud, kui neil on järelevaataja või kui neid on toote turvalise kasutamise osas juhendatud ning nad mõistavad sellest tulenevaid ohtusid. Lapsed ei tohi tootega mängida. Puhastust ega kasutaja poolset hooldust ei tohi lapsed teha ilma järelevaatajata. Me soovime, et toodet kasutaks vähemalt 16-aastased isikud.

Otstarbele vastav kasutamine:

GARDENA sukelpump on ette nähtud vee eemaldamiseks üleujutuste korral, aga ka mahutitest ümber- ja välja-

pumpamiseks, vee võtmiseks kaevudest ja šahtidest, vee eemaldamiseks paatidest ja jahtidest ning ajaliselt piiratud vee aereerimiseks ja tsirkulatsiooniks ning kloori ja pesemisvahendeid sisaldava vee pumpamiseks era- ja harrastusaedades.

Pumbatavad vedelikud:

GARDENA sukelpumbaga tohib pumbata ainult vett. Pumba korpus on veetihe ja pump lastakse täielikult vette (maksimaalset sukeldussügavust vt 7. TEHNILISED ANDMED).

Toode sobib järgmistele vedelikele pumpamiseks:

- **Selge vee sukelpump:** puhas kuni kergelt reostunud vesi maksimaalse terasuurusega 5 mm.
- **Reovee sukelpump:** reostunud vesi maksimaalse terasuurusega:

| Reovee sukelpump | Maksimaalne terasuurus |
|------------------|------------------------|
| 9000DIRT | 25 mm |
| 16000DIRT | 35 mm |
| 25000DIRT | 38 mm |

Toode ei sobi pikaajaliseks käitamiseks. (pideva tsirkulatsiooniga käitamiseks).



OHT! Kehavigastuste oht!

Pumbata ei tohi soolast vett, sööbivaid, kergesti süttivaid või plahvatusohtlikke aineid (nt bensiini, petrooleumi, nitrolahustit), õlisid, kütteõli ja toiduaineid.

1. OHUTUS

TÄHELEPANU!

Lugege kasutusjuhend hoolikalt läbi ja hoidke see uuesti lugemiseks alles.

Tootel olevad sümboolid:



Lugege kasutusjuhendit.

Üldised ohutusjuhised

Elektriohtus



OHT! Elektrilöögi oht!
Vigastuste oht elektrilöögi tõttu.

→ Toode peab saama voolutoite rikkevoolukaitselüliti (FI-lüliti, RCD) kaudu, mille nimivool on maksimaalselt 30 mA.

→ Juhul kui rikkevoolu kaitseseadis (RCD) on reageerinud, siis võtke ühendust GARDENA teenindusega.



OHT! Vigastuste oht!
Vigastuste oht elektrivoolu tõttu.

→ Enne, kui hakkate hooldust tegema või detaile välja vahetama, ühendage toode võrgust lahti. Seejuures peab pistikupesa paiknema teie vaateväljas.

Ohutu käitamine

Veetemperatuur ei tohi ületada 35 °C.

Pumpa ei tohi kasutada, kui vees on inimesi.

Lekkivate määrdeainete tõttu võib vedelik reostuda.

Hoidke kõrvalised isikud veest eemal.

Käitage pumpa ainult nurkliitmikuga.

Voolikuots peab olema madalamal kui maksimaalne pumpamiskõrgus.

Kaitselülitid

Termokaitselüliti:

Ülekoormuse korral lülitab sisseehitatud termiline mootori-kaitsese pumba välja. Pärast mootori piisavat mahajahtumist on pump uuesti käitamiskõlbuline.

Automaatne õhutamine:

See pump on varustatud õhutusklapiga, mis kõrvaldab pumbast võimaliku olemasoleva õhupolstri. Funktsioonist tingituna võib siis korpuse küljelt väheses koguses vett välja tulla.

Täiendavad ohutusjuhised

Elektriõhutus



OHT! Südameseiskuse oht!

Antud toode tekitab käitamisel elektromagnetvälja. See väli võib teatud tingimustes mõjustada aktiivsete või passiivsete meditsiiniliste implantaatide toimimist. Et vältida selliste olukordade tekkimise oht, mis võivad kutsuda esile raskeid või surmavaid vigastusi, peaksid meditsiinilise implantaadiga isikud enne antud toote kasutamist konsulteerima oma arsti ja implantaadi tootjaga.

Kaablid

Pikenduskaablite kasutamise puhul peavad need vastama järgnevas tabelis olevatele minimaalsetele ristlõigetetele:

| Pinge | Kaabli pikkus | Ristlõige |
|-------------------|---------------|---------------------|
| 230 – 240 V/50 Hz | Kuni 20 m | 1,5 mm ² |
| 230 – 240 V/50 Hz | 20 – 50 m | 2,5 mm ² |



OHT! Elektrilöögi oht!

Kui võrgupistik lõigatakse küljest ära, võib mööda võrgukaablit sattuda elektrit piirkonda niiskust, mille tagajärjel võib tekkida lühis.

→ Võrgupistikut ei tohi mitte mingil juhul küljest ära lõigata (nt seinast läbi viimiseks).

→ Ärge kasutage juhete pistiku pistikupesast väljatõmbamiseks, vaid võtke kinni pistiku korpusest.

→ Kui selle seadme võrguühendusjuhe on kahjustada saanud, siis ohtude vältimiseks tuleb lasta see vahetada tootja või tema klienditeeninduse või kellegi samase kvalifikatsiooniga isiku poolt.

Võrgupistikud ja pistikupesad peavad olema veepritsme-kindlad.

Kontrollige, et elektrilised pistikühendused jääksid piirkonda, kuhu ei saa tungida vett.

Pistikut ja toitejuhet tuleb kaitsta kuumuse, õli ja teravate servade eest.

Pidada kinni võrgupingest. Andmeplaadile märgitud näitajad peavad vastama elektrivõrgu andmetele.

Basseinis viibimise või veepinna puudutamise korral peab pumba võrgupistik olema tingimata välja tõmmatud.

Toitejuhet ei tohi kasutada pumba kinnitamiseks või transportimiseks.

Pumba sukeldamiseks või ülestõmbamiseks ja kindlustamiseks peab kasutama kinnituskõit.

Kontrollige toitejuhet regulaarselt.

Enne kasutamist kontrollida alati vaatluse teel, kas pumbal (eelkõige aga toitejuhtmel ja pistikul) ei ole kahjustusi.

Kahjustunud pumpa ei tohi kasutada. Pumba kahjustuse korral lasta pump tingimata GARDENA kliendihoolduses üle kontrollida.

Montaažijuhend: keerake kõik poldid uuesti käe tugevusel kinni.

Enne hoolduse järgset kasutamist tagage, et kõik osad oleksid kinni keeratud.

Meie pumpade kasutamisel koos generaatoriga tuleb järgida generaatori tootja hoiatusjuhiseid.

Isiklik ohutus



OHT! Lämmumise oht!

Väiksemad osi on võimalik kergesti alla neelata. Plastikkotti tõttu esineb lämmumise oht väikelastele. Hoidke väikelapsed montaaži ajal eemal.

Jälgige minimaalset veetaset vastavalt pumba karakteristikutele.

Ärge laske pumbal töötada kauem kui 10 minutit, kui surve all olev pool on suletud.

Liiv ja muud abrasiivsed ained kiirendavad kulumist ja vähendavad pumba jõudlust.

Ujukülilit tohib käsitseda ainult väljaspool vett.

Käitamise ajal ei tohi voolikut ära tõmmata.

Enne, kui hakkate tõrkeid kõrvaldama, laske pumbal maha jahtuda.

2. MONTAAŽ



OHT! Kehavigastuste oht!

Vigastuste oht, juhul kui toode kogemata käivitub.

→ Enne, kui hakkate toodet monteerima, ühendage toode voolutoitest lahti.

Ühendusnipli ühendamisvõimalused [joonis A1]:

Vooliku saab ühendusnipli ④ kaudu ühendada erinevate vooliku läbimõõtudega või GARDENA pistiküsteemiga.

Suur vooliku läbimõõt

Eemaldada nippel ⑤ juures [joonis A2]

| | | | |
|--|--|----------------------------|---|
| GARDENA pistiksüsteem/ Art. nr. 9046: keskmine vooliku läbimõõt | Eemaldada nippel (b) juures [joonis A3] | | |
| Väike vooliku läbimõõt | Niplit mitte eemaldada [joonis A4] | | |
| Suurima vooliku läbimõõdu kasutamise puhul on pumba pumpamisvõimsus maksimaalne. | | | |
| Pump | Art. nr. 9030 Art. nr. 9032 Art. nr. 9040 | Art. nr. 9042 | Art. nr. 9046 |
| Väike vooliku läbimõõt | 25 mm (1") | 25 mm (1") | 32 mm (1 1/4") |
| Art. nr. GARDENA Voolikuklamber | Art. nr. 7193 | Art. nr. 7193 | Art. nr. 7194 |
| Keskmine vooliku läbimõõt | GARDENA pistiksüsteem G 1" | GARDENA pistiksüsteem G 1" | 38 mm (1 1/2") |
| Art. nr. GARDENA Voolikuklamber | | 32 mm (1 1/4")* | Art. nr. 7194 Art. nr. 7195 |
| Suur vooliku läbimõõt | 38 mm (1 1/2") | 38 mm (1 1/2") | 51 mm (2") |
| Art. nr. GARDENA Voolikuklamber | Art. nr. 7195 | Art. nr. 7195 | Art. nr. 7196 |

38 mm (1 1/2") vooliku kasutamise puhul soovime me **GARDENA lamevooliku komplekti (art. nr. 5005)**, milles on 10 m pikkune voolik ja voolikuklamber.

* Art. nr. 9042 jaoks on tarnega kaasas täiendav ühendusnippel (4) 1 1/4" voolikute jaoks (4).

Vooliku ühendamine ühendusnipli kaudu:

1. Suure vooliku läbimõõdu kasutamise puhul ühendage ühendusnippel (4) lahti (a) juurest.
2. Ainult art. nr. 9046 jaoks: keskmise vooliku läbimõõdu kasutamise puhul ühendage ühendusnippel (4) lahti (b) juurest.
3. Lükake voolik ühendusnipli (4) peale.
4. Kinnitage voolik nt GARDENA voolikuklambril abil ühendusnipli (4) juurest.

3. KÄSITSEMINE



OHT! Kehavigastuste oht!

Vigastuste oht, juhul kui toode kogemata käivitus.

→ Enne, kui toodet ühendama, seadistama või transportima hakkate, ühendage toode voolutoitest lahti.

Vee pumpamine:

Kui pumba käepideme kaudu alla lasta ei saa, siis peab pumba alati kōie kaudu alla laskma. Kinnitage kōis, tõmmates seda ettenähtud aasadest ja sellele sõlme sidudes. Minimaalset sukeldamise sügavust kasutuselevõtul vt 7. TEHNILISED ANDMED.

Vooliku ühendamine GARDENA pistiksüsteemi kaudu:

Mudeli **25000DIRT** puhul (art. nr. 9046) ei saa voolikut ühendusnipli (4) kaudu GARDENA pistiksüsteemiga ühendada.

GARDENA pistiksüsteemiga saab ühendada 19 mm (3/4")/15 mm (5/8") ja 13 mm (1/2") voolikut.

Me soovime mitte kasutada väiksemaid vooliku läbimõõte kui 25 mm (1"), kuna muidu leiab aset pumbatava koguse jõudluse selge halvenemine.

| Vooliku läbimõõt | Pumba liitmik | |
|---------------------|---------------------------------------|----------------------|
| 13 mm (1/2") | GARDENA Pumbaliitmiku komplekt | Art. nr. 1750 |
| 15 mm (5/8") | GARDENA Pumbaliitmiku komplekt | Art. nr. 1750 |
| 19 mm (3/4") | GARDENA Pumbaliitmiku komplekt | Art. nr. 1752 |

1. Ühendage ühendusnippel (4) lahti (b) juurest.
2. Ühendage voolik vastava GARDENA pistiksüsteemi kaudu ühendusnipli (4) külge.

Pumbaühenduse monteerimine [joonis A5]:



OHT! Kehavigastuste oht!

Lõikehaavade oht tiiviku tõttu.

→ Käituge pumba ainult nurkliitmikuga.

Nurkliitmikul (1) olevate lukustuste (2) kaudu saab vooliku probleemideta ühendada ja lahti päästa.

1. Keerake nurkliitmik (1) kuni piirikuni kellaosuti suunas pumba sisse (kui voolik tuleb horisontaalselt paigaldada, siis saab nurkliitmiku (1) uuesti kuni poole pöörde võrra välja keerata).
2. Ainult art. nr. 9042/9046 jaoks: keerake ühendusdetail (3) ühendusnipli (4) sisse.
3. Vajutage vooliku ühendusnippel (4) kuni piirikuni nurkliitmiku (1) sisse, kuni see kuuldavalt ja nähtavalt fikseerub. *Voolik on turvaliselt pumbaga ühendatud.*

Pumba peab üles panema sellisel, et imijala peal olevad sisselaskeavad ei oleks täielikult ega osaliselt saastelisandite tõttu blokeeritud.

Tiigis tuleks pump panna nt telliskivi peale.

Sissetõmbeprotsessi puhul minimaalse veetaseme läheduses kasutuselevõtu korral võib sissetõmbeprotsess kauem kesta.

1. Sukeldage pump sisse.
2. Ühendage pump voolutoitega. **TÄHELEPANU!** Pump võib sõltuvalt ujukiüliti seadistusest koheselt tööle hakata.

Automaatrežiim ujuklülitiga [joonis O1]:

Ujuklüliti ⑤ seadistamise teel on teil võimalik lülitus-kõrgusi määrata. Turvaliseks käitamiseks peab ujuklüliti saama vabalt ümber pumba liikuda.

Sisse- ja väljalülitamise kõrguse seadistamine [joonis O1]:

Maksimaalset sisselülitamise ja minimaalset väljalülitamise kõrgust (vt 7. TEHNILISED ANDMED) saab reguleerida, kui suruda ujuklüliti juhe ujuklüliti fiksaatorisse.

- Mida kõrgemal kaabel klambriga kinnitatakse, seda kõrgemad on sisse- ja väljalülitamise kõrgus.
- Mida lühem on ujuklüliti ⑤ ja ujuklüliti lukustuse ④ vaheline kaabel, seda madalamaks muutub sisselülitamise tase ja seda kõrgemaks muutub väljalülitamise tase.

1. Suruge ujuklüliti ⑤ kaabel ühte ujuklüliti lukustuse ④ avadest.
2. Kontrollige, kas pump lülitub automaatselt välja.



TÄHELEPANU!

→ Et ujuklüliti sisse- ja väljalülitamine oleks tagatud, peab ujuklüliti ning ujuklüliti fiksaatori vahelise juhtme pikkus olema min 10 cm.

Käsitsirežiim [joonis O2]:

Pump jääb pidevalt käitusesse, kuna ujuklüliti on sillatud.

1. Lükake ujuklüliti ⑤ kaabli abil allapoole ujuklüliti lukustuse ④ otsa.
2. Pange pump üles stabiilselt vees seisvana.
3. Ühendage pump voolutoitega.
Tähelepanu! Pump hakkab kohe tööle.

Pump töötab sillatud ujuklüliti tõttu pidevalt ilma kuivkäigu kaitseta. Selleks et vältida kahjustusi kuivkäigu tõttu, käitage seda ainult järelevalve all.

Minimaalne jääkvee tase (vt 7. TEHNILISED ANDMED) saavutatakse ainult käsitsirežiimis, kuna automaatrežiimis lülitab ujuklüliti pumba juba eelnevalt välja.

4. HOOLDUS



OHT! Kehavigastuste oht!

Vigastuste oht, juhul kui toode kogemata käivitus.

→ Enne, kui hakkate toodet hooldama, ühendage toode voolutoitest lahti.

→ Puhastage pumba pealispind niiske lapiga.

Pumba läbiloputamine:

Pärast kloori sisaldava, pesemisvahendeid sisaldava või tugevalt mustunud vee pumpamist peab pumba läbi loputama.

1. Pumbake leiget vett (maksimaalselt 35 °C), vajaduse korral lisades õrna puhastusvahendit (nt nõudepesuvahendit), kuni pumbatav vesi muutub selgeks.
2. Korraldage jääkide jäätmekäitus vastavalt jäätmeseaduse suunistele.

Pumba puhastamine:



OHT! Kehavigastuste oht!

Vigastuste oht ja toote kahjustuste risk.

- Ärge puhastage toodet veejoaga (iseäranis kõrgsurve veejoaga).
- Ärge puhastage kemikaalidega, kaasa arvatud bensiini ega lahustitega. Mõned neist võivad hävitada olulisi plastosi.

5. HOIULEPANEK

Kasutuselt kõrvaldamine:

Pump ei ole pakasekindel!

Toodet peab säilitama lastele ligipääsmatuna.

1. Ühendage pump voolutoitest lahti.
2. Pöörake pump pea peale, kuni vett enam välja ei jookse.
3. Puhastage pump (vt 4. HOOLDUS).
4. Pange pump hoiule kuiva, suletud ja pakasekindlasse kohta.

Kasutuselt kõrvaldamine:

(vastavalt direktiivile 2012/19/EL)



Toodet ei tohi kasutuselt kõrvaldada koos tavaliste olmejäätmetega. Selle peab kasutuselt kõrvaldama vastavalt kehtivatele kohalikele keskkonnakaitseseeskirjadele.

TÄHELEPANU!

→ Kõrvaldage toode kasutuselt oma kohaliku taaskasutuse kogumisjaama kaudu või selle abil.



6. TÕRGETE KÕRVALDAMINE



OHT! Kehavigastuste oht!

Vigastuste oht, juhul kui toode kogemata käivitub.

→ Enne, kui hakkate toote tõrkeid kõrvaldama, ühendage toode voolutoitest lahti.

- Keerake 4 ristpeapolti ⑥ välja.
- Tõmmake imijalg ⑦ pumba küljest maha.
- Puhastage imijalg ⑦ ja tiivik ⑧ (nende hooldustööde tõttu garantii jõudu ei kaota).
- Puhastage hoolikalt tihend ⑩, selleks et vältida kahjustusi ja ebatihedusi.
- Monteerige imijalg ⑦ uuesti vastupidises järjekorras.

Kahjustatud tihendi peab asendama.

Kahjustatud tiiviku tohib ohutusest tingituna vahetada välja ainult GARDENA teenindus.

Imijala ja tiiviku puhastamine [joonis T1]:

- Ainult art. nr. 9046 jaoks: Keerake 5 ristpeapolti ⑨ välja ja võtke kaas ⑩ maha.

| Probleem | Võimalik põhjus | Kõrvaldamine |
|--|---|--|
| Pump töötab, ent ei pumpa vett | Õhk ei saa välja, kuna survevoolik on kinni. (Survevoolik võib olla ka kokku murtud). | → Avage survevoolik (nt sulgurklapp, jaotusseadmed). |
| | Iminapaga jala all on õhku. | → Oodake ca 60 sekundit, kuni pump on õhutamise ise läbi viinud (vajaduse korral lülitage välja/ sisse). |
| | Sissetõmbeava on ummistunud. | → Puhastage sissetõmbeava veejoa abil. |
| | Voolik on ummistunud. | → Eemaldage voolikust ummistus. |
| | Tiivik on blokeeritud. | → Puhastage imijalg ja tiivik. |
| | Veetase on sisselülitamisel minimaalsest veetasemest madalam. | → Sukeldage pump sügavamale sisse. |
| Pump ei käivitu või seiskub töö ajal äkki | Termokaitselülitil on pumba ülekuumenemise tõttu välja lülitatud. | → Puhastage sissetõmbeava. Pidage kinni pumbatava vedeliku maksimaalsest temperatuurist (35 °C). |
| | Pumbal ei ole voolu. | → Kontrollige kaitsmeid ja elektrilisi pistikühendusi. |
| | Rikkevoolukaitselülitil (RCD) on reageerinud (rikkevool). | → Ühendage pump voolutoitest lahti ja pöörduge GARDENA teeninduse poole. |
| Pump töötab, aga jõudlus langeb järsult | Sissetõmbeava on ummistunud. | → Puhastage sissetõmbeava veejoa abil. |
| | Voolik on ummistunud. | → Eemaldage voolikust ummistus. |



JUHIS: Palun pöörduge muude rikete korral oma GARDENA teeninduskeskusesse. Parandusi tohivad teha ainult GARDENA teeninduskeskused ning GARDENA poolt volitatud spetsialiseerunud jaemüüjad.

7. TEHNILISED ANDMED

| Sukelpump | Ühik | Väärtus (art. nr. 9030) | Väärtus (art. nr. 9032) | Väärtus (art. nr. 9040) | Väärtus (art. nr. 9042) | Väärtus (art. nr. 9046) |
|--|-----------|-------------------------------|-------------------------------|-------------------------------|--------------------------------|-------------------------------|
| Nimivõimsus | W | 300 | 450 | 300 | 450 | 1100 |
| Võrgupinge | V (AC) | 230 | 230 | 230 | 230 | 230 |
| Võrgusagedus | Hz | 50 | 50 | 50 | 50 | 50 |
| Max jõudlus | l/h | 9000 | 11000 | 9000 | 16000 | 25000 |
| Max rõhk/ pumpamiskõrgus | bar/ m | 0,6 / 6,0 | 0,7 / 7,0 | 0,6 / 6,0 | 0,7 / 7,0 | 1,1 / 11,0 |
| Max uputussügavus | m | 7 | 7 | 7 | 7 | 7 |
| Minimaalne/maksimaalne siselülitamise tase | mm | 250 / 390 | 230 / 400 | 230 / 400 | 260 / 420 | 300 / 600 |
| Minimaalne/maksimaalne väljalülitamise tase | mm | 45 / 90 | 50 / 90 | 50 / 90 | 50 / 90 | 120 / 200 |
| Jäakvee tase | mm | 2 | 2 | 25 | 35 | 38 |
| Reovesi maksimaalse terasuurusega | mm | 5 | 5 | 25 | 35 | 38 |
| Minimaalne uputussügavus kasutusele võtmisel (ca) | mm | 10 | 10 | 30 | 45 | 45 |
| Ühendusjuhe | m | 10 (H05RN-F) | 10 (H05RN-F) | 10 (H05RN-F) | 10 (H05RN-F) | 10 (H07RN-F) |
| Kaal ilma juhtmeta (ca) | kg | 4,1 | 4,6 | 4,2 | 4,7 | 7,1 |
| Vee väljalaske ühenduskeere | Toll | G 1 1/4" | G 1 1/4" | G 1 1/2" | G 1 1/2" | G 1 1/2" |
| Ühendamisvõimalused | Toll | 1" / 1 1/2" / G 1" | 1" / 1 1/2" / G 1" | 1" / 1 1/2" / G 1" | 1" / 1 1/4" / 1 1/2" / G 1" | 1 1/4" / 1 1/2" / 2" |
| Max vee temperatuur | °C | 35 | 35 | 35 | 35 | 35 |

Juhis: sisse-/väljalülitamise kõrgused ning minimaalne veetase kasutuselevõtul on välja selgitatud ilma ületada tulevate kõrguste erinevusteta. Pumpamiskõrguste puhul alates ca 1 m tulenevad osalt pikemad, kuni 1 minuti pikkused sissetõmbeajad, või kõrgemad minimaalsed veeseisud kuni +5 cm.

8. LISATARVIKUD

| | | |
|--------------------------------|---|---------------|
| GARDENA lamevooliku komplekt | 10 m pikkune 38 mm (1 1/2") voolik koos voolikuklambriga. | art. nr. 5005 |
| GARDENA Voolikuklamber | 25 mm (1") voolikutele ühendusnipliga. | art. nr. 7193 |
| GARDENA Voolikuklamber | 32 mm (1 1/4") voolikutele ühendusnipliga. | art. nr. 7194 |
| GARDENA Voolikuklamber | 38 mm (1 1/2") voolikutele ühendusnipliga. | art. nr. 7195 |
| GARDENA Voolikuklamber | 51 mm (2") voolikutele ühendusnipliga. | art. nr. 7196 |
| GARDENA Pumbaliitmiku komplekt | 19 mm (3/4") voolikutele GARDENA pistiksüsteemiga. | art. nr. 1752 |



9. TEENINDUS/GARANTII

Teenindus:

Palun võtke ühendust tagaküijel toodud aadressil.

Garantiideklaratsioon:

Garantiinõude korral ei nõuta teilt pakutud teenuste eest tasu.

GARDENA Manufacturing GmbH annab kõigile GARDENA uutele originaaltoodetele 2 aastat garantiid alates esmasest ostust edasimüüjalt, kui tooteid on kasutatud eranditult isiklikuks tarbeks. Teisesturult omandatud toodete osas käesolev tootja garantii ei kehti. Antud garantiid puudutab kõiki olulisi tootel esinevaid puudusi, mis on tõendatult tekkinud materjali- või tootmisvigade tagajärjel. Kui see garantii kuulub täitmisele, siis kas tarnitakse täisfunktsionaalne asendustoodete või parandatakse meile saadetud toode tasuta; jätame endale õiguse valida kahe nimetatud variandi vahel. Teenusele kehtivad järgmised eeldused.

- Toodet on kasutatud sihtotstarbeliselt, järgides kasutusjuhendis toodud soovitusi.
- Ei ostja ega kolmandad isikud ei ole püüdnud toodet avada või parandada.
- Käitamisel kasutati ainult GARDENA varu- ja kuluosade originaale.

- Ostu tõendava dokumendi esitamine.

Osade ja komponentide tavapärase kulumine (näiteks teradel, terade kinnitusdetailidel, turbiinidel, valgustusseadmetel, kiil- ja hammasrihmadel, tiivikutel, õhufiltritel, süüteküünlaldel), visuaalsed muutused ning kuluosad ja kulumaterjalidest osad on garantiist välistatud.

Tootja garantii piirdub asendustarne ja parandamisega vastavalt eespoolnimetatud tingimustele. Teised meie kui tootja vastu suunatud nõuded, näiteks kahju hüvitamiseks, ei ole tootja garantiiga põhjendatud. Käesolev tootja garantii ei puuduta loomulikult edasimüüja/ müüja vastu esitatavaid seadustes ja lepingutes sätestatud garantiid täitmise nõudeid.

Tootja garantii puhul kohaldatakse Saksamaa Liitvabariigi õigusnorme.

Garantiijuhtumi korral saatke palun defektne toode koos ostu tõendava dokumendi koopia ja vea kirjeldusega piisavalt frankeerituna GARDENA teeninduse aadressile.

Kuluosad:

Tiivik on kuluosa ja seega garantii alt välistatud.

GARDENA Panardinamas švaraus vandens siurblys 9000CLEAR gaminy 9030 / 11000CLEAR gaminy 9032 / Panardinamas purvino vandens siurblys 9000DIRT gaminy 9040 / 16000DIRT gaminy 9042 / 25000DIRT gaminy 9046

| | |
|----------------------------------|-----|
| 1. SAUGA | 183 |
| 2. SURINKIMAS | 184 |
| 3. NAUDOJIMAS | 185 |
| 4. TECHNINĖ PRIEŽIŪRA | 186 |
| 5. LAIKYMAS | 186 |
| 6. GEDIMŲ ŠALINIMAS | 187 |
| 7. TECHNINIAI DUOMENYS | 188 |
| 8. PRIEDAI | 188 |
| 9. SERVISAS/GARANTUJA | 189 |

Instrukcijos originalo vertimas.



Šiuo gaminiu gali naudotis vyresni nei 8 metų vaikai bei asmenys, turintys fizinių, sensorinių ar protinių sutrikimų, arba neturintys patirties ir žinių, jei jie dirba prižiūrėti arba išmokomi dirbti saugiai ir atpažįsta galimus pavojus. Vaikai negali su gaminiu žaisti. Draudžiama vaikams atlikti valymo ir naudotojo atliekamų techninės priežiūros darbus, jei jie yra neprižiūrėti. Šį gaminį rekomenduojame naudoti jaunimui tikrai nuo 16 metų.

Naudojimas pagal paskirtį:

GARDENA Panardinamas siurblys yra skirtas ne tik nusausinimui po potvynių, bet ir vandeniui persiurbti iš vienos talpyklos į kitą ir išsiurbti iš juo, vandeniui imti iš šulinių ir cisternų, išsiurbti iš valčių ir jachtų bei laikinai

sukurti vandens aeraciją ir cirkuliaciją, taip pat vandeniui siurbti, kurio sudėtyje yra chloro ir ploviklių, privačiame namų ir mėgėjų sode.

Siurbiami skysčiai:

GARDENA Panardinamu siurbliu galima siurbti tikrai vandenį.

Siurblys galima visiškai apsemti (užsandarintas) bei panardinti į vandenį (maks. panardinimo gylį žr. 7. TECHNINIAI DUOMENYS).

Gaminiu galima siurbti šiuos skysčius:

- **Panardinamas švaraus vandens siurblys:** švarų ir šiek tiek purviną vandenį, kurio maksimalus grūdelių skersmuo yra 5 mm.
- **Panardinamas purvino vandens siurblys:** purviną vandenį, kurio maksimalus grūdelių skersmuo yra:

| Panardinamas purvino vandens siurblys | Maks. dalelių skersmuo |
|---------------------------------------|------------------------|
| 9000DIRT | 25 mm |
| 16000DIRT | 35 mm |
| 25000DIRT | 38 mm |

Šio gaminio negalima naudoti ilgą laiką (nuolatinės cirkuliacijos režimas).



PAVOJUS! Kūno sužalojimai!

Draudžiama siurbti sūrų vandenį, ėsdinančias, labai degias arba sprogias medžiagas (pvz., benzina, kt. naftos produktus, nitroskiediklius), alyvą, skystą kurą bei maisto produktus.

1. SAUGA

SVARBU!

Prašom atidžiai perskaityti eksploatavimo instrukciją ir ją išsaugoti, kad galėtumėte dar kartą perskaityti.

Simboliai ant gaminio:



Perskaitykite eksploatavimo instrukciją.

Bendrieji saugos nurodymai

Elektros sauga



PAVOJUS! Elektros smūgis!
Pavojus susižaloti dėl elektros smūgio.

→ Į gaminį srovė turi būti paduodama per FI jungiklį (RCD), kurio didžiausia nominali paleidimo srovė yra 30 mA.

→ Jei suveikė liekamosios srovės juntuvas (RCD), susisiekite su GARDENA servisu.



PAVOJUS! Sužalojimo pavojus!
Susižeidimo pavojus elektros srove.



→ **Prieš atlikdami techninės priežiūros darbus ar keisdami dalis ištraukite kištuką iš tinklo. Kištukinis lizdas turi būti Jūsų matomumo zonoje.**

Saugos eksploatavimas

Vandens temperatūra negali viršyti 35 °C.

Siurblio negalima naudoti, jei vandenyje yra asmenų.

Skystis gali būti užterštas ištekanciais tepalais.

Trečiuosius asmenis laikykite atokiau nuo vandens.

Naudokite siurbį tiktai su alkūne.

Žarnos galiukas turi būti žemiau, nei maksimalus pakėlimo aukštis.

Apsauginis jungiklis

Terminės apsaugos jungiklis:

Esant perkrovai siurblys išjungiamas įmontuota terminė variklio apsauga. Varikliui pakankamai atvėsus, siurblys yra vėl pasiruošęs darbui.

Automatinis oro šalinimas:

Šiame siurblyje yra įmontuotas oro šalinimo vožtuvas, kuris pašalina oro pūslę, kuri gali susidaryti siurblyje. Dėl šios funkcijos korpuso šone gali ištekėti šiek tiek vandens.

Papildomi saugos nurodymai

Elektros sauga



PAVOJUS! Širdies sustojimas!

Eksploatavimo metu šis gaminyje suskuria elektromagnetinį lauką. Tam tikromis sąlygomis šis laukas gali aktyviai ar pasyviai paveikti medicininių implantų veikimą. Kad būtų išvengta pavojaus situacijų, kurios gali sukelti sunkius ar mirtinus sužalojimus, asmenys su mediciniais implantais prieš šio gaminio naudojimą turi pasikonsultuoti su savo gydytoju arba implantų gamintoju.

Kabeliai

Jei naudojami pailginimo kabeliai, jie turi atitikti tolimesnėje lentelėje nurodytus minimalius skerspjūvius:

| Įtampa | Kabelio ilgis | Skerspjūvis |
|---------------------|---------------|---------------------|
| 230 – 240 V / 50 Hz | Iki 20 m | 1,5 mm ² |
| 230 – 240 V / 50 Hz | 20 – 50 m | 2,5 mm ² |



PAVOJUS! Elektros smūgis!

Dėl nupjauto tinklo kištuko tinklo kabelių gali patekti drėgmė į elektrinę srįtį ir sukelti trumpąjį jungimą.

→ **Jokiu būdu nenuėjauki kištuko (pvz., pravedant per sieną).**

→ Traukite kištuką iš lizdo ne už kabelio, bet už kištuko.

→ Jei šio prietaiso elektros maitinimo kabelis sugadintas, jį turi pakeisti gamintojas, jo klientų aptarnavimo centras arba panašiai kvalifikuotas asmuo, kad būtų išvengta pavojų.

Tinklo kištukai ir lizdai turi būti apsaugoti nuo vandens purlų.

Įsitikinkite, kad elektriniai kištukiniai sujungimai yra srityje, apsaugotoje nuo apšėmimo.

Saugokite tinklo kištuką ir maitinimo kabelį nuo karščio, alyvos ir aštrių kampų.

Laikykites tinklo įtamos. Siurblio firminėje duomenų lentelėje nurodyti parametrai turi sutapti su elektros maitinimo tinklo parametrais.

Būnant baseine arba liečiant vandens paviršių būtina ištraukti siurblio tinklo kištuką.

Nenaudokite maitinimo kabelio siurblio pritvirtinimui ar pernešimui.

Siurbliui nardinti, traukti į viršų ir tvirtinti turi būti naudojama pritvirtinimo virvė.

Reguliariai tikrinkite maitinimo laidą.

Prieš naudojimą visada apžiūrėkite siurbį (ypač maitinimo kabelį ir tinklo kištuką).

Nenaudokite sugadinto siurblio. Sugadintą siurbį būtina turi patikrinti GARDENA servisas.

Surinkimo instrukcija: vėl tvirtai priveržti visus varžtus.

Prieš naudodami po techninės priežiūros įsitikinkite, kad visos dalys yra priveržtos.

Mūsų siurblius naudojant su generatoriumi reikia atkreipti dėmesį į generatoriaus gamintojo įspėjimus.

Asmeninė sauga



PAVOJUS! Uždusimo pavojus!

Mažomis dalimis galima greitai užspringti. Dėl plastikinio maišelio mažiems vaikams kyla uždusimo pavojus. Todėl surinkimo metu maži vaikai turi būti kuo toliau nuo jūsų.

Laikykites mažiausio vandens lygio pagal siurblio charakteristiką.

Nepalikite siurblio įjungto ilgiau nei 10 minučių, kai slėginė linija uždaryta.

Smėlis ir kitos abrazyvinės medžiagos pagreitina siurblio nusidėvėjimą ir mažina pajėgumą.

Plūdinį jungiklį galima valdyti tiktai ištrauktą iš vandens.

Eksploatavimo metu draudžiama nuimti žarną.

Prieš šalinami gedimą palaukite, kol siurblys atvės.

2. SURINKIMAS



PAVOJUS! Kūno sužalojimai!

Jei gaminyje įsijungia atsitiktinai, kyla sužalojimo pavojus.

→ Prieš montuodami gaminį atjunkite jį nuo maitinimo tinklo.

Galimi jungiamosios įmovos prijungimai [pav. A1]:

Jungiamąja įmova ④ galima prijungti žarną prie skirtingo skersmens žarnų ar prie GARDENA jungčių sistemos.

| | |
|--|--|
| Didelio skersmens žarna | [imovą atskirti ties ③ [pav. A2]] |
| GARDENA jungčių sistema / Gaminys 9046: vidutinis skersmens žarna | [imovą atskirti ties ⑤ [pav. A3]] |
| Mažo skersmens žarna | [imovos neatskirti [pav. A4]] |

Naudojant didžiausio skersmens žarną, siurblys veikia maksimaliu našumu.

| Siurblys | Gaminys 9030 | Gaminys 9042 | Gaminys 9046 |
|--|------------------------------|------------------------------|---------------------|
| Mažo skersmens žarna | 25 mm (1") | 25 mm (1") | 32 mm (1 1/4") |
| Gaminys GARDENA Žarnos spaustuvas | Gaminys 7193 | Gaminys 7193 | Gaminys 7194 |
| Vidutinio skersmens žarna | GARDENA jungčių sistema G 1" | GARDENA jungčių sistema G 1" | 38 mm (1 1/2") |
| Gaminys GARDENA Žarnos spaustuvas | | 32 mm (1 1/4")* | Gaminys 7194 |

| | | | |
|--|---------------------|---------------------|---------------------|
| Didelio skersmens žarna | 38 mm (1 1/2") | 38 mm (1 1/2") | 51 mm (2") |
| Gaminys GARDENA Žarnos spaustuvas | Gaminys 7195 | Gaminys 7195 | Gaminys 7196 |

Naudojant 38 mm (1 1/2") žarną, rekomenduojame naudoti **GARDENA plokščiosios žarnos rinkinį, gaminys 5005**, su 10 m žarna ir žarnos spaustuvu.

* Su gaminiu 9042 pristatoma papildoma jungiamoji įmova ④, skirta 1 1/4" žarnos.

Prijungti žarną naudojant jungiamąją įmovą:

1. Naudodami didelio skersmens žarną, atskirkite jungiamąją įmovą ④ ties ③.
2. Tiktai gaminiui 9046: Naudodami vidutinio skersmens žarną, atskirkite jungiamąją įmovą ④ ties ⑤.

3. Užmaukite žarną ant jungiamosios įmovos ④.
4. Pritvirtinkite žarną prie jungiamosios įmovos ④, pvz., GARDENA žarnos spaustuvu.

Prijungti žarną naudojant GARDENA jungčių sistemą:

Jungiamąja įmova ④ negalima prijungti gaminiu **25000DIRT** (gaminys 9046) žarnos prie GARDENA jungčių sistemos.

Naudojant GARDENA jungčių sistemą galima prijungti 19 mm (3/4")/15 mm (5/8") ir 13 mm (1/2") žarnas.

Rekomenduojame naudoti ne mažesnio nei 25 mm (1") skersmens žarnas, nes kitaip ženkliai sumažės našumas ir siurbiamas kiekis.

| Žarnos skersmuo | Siurblio jungtis | |
|------------------------|--|---------------------|
| 13 mm (1/2") | GARDENA Siurblio jungimo rinkinys | Gaminys 1750 |
| 15 mm (5/8") | GARDENA Siurblio jungimo rinkinys | Gaminys 1750 |
| 19 mm (3/4") | GARDENA Siurblio jungimo rinkinys | Gaminys 1752 |

1. Prieš tai atskirkite jungiamąją įmovą ④ ties ⑤.
2. Prijunkite žarną prie jungiamosios įmovos ④ atitinkama GARDENA jungčių sistema.

Surinkti siurblio jungtį [pav. A5]:



PAVOJUS! Kūno sužalojimai!

Pjautiniai sužalojimai rotoriumi.

→ Naudokite siurbliu tiktais su alkūne.

Alkūnės ① aretryrais ② žarną galima lengvai prijungti ir atjungti.

1. Pagal laikrodžio rodyklę įsukite alkūnę ① į siurbli, kol atsirems (jei žarną reikia ištiesti horizontaliai, alkūnę ① vėl galima atsukti pusę pasukimo).
2. Tik gaminiams 9042 / 9046: Įsukite jungiamąją detalę ③ į jungiamąją įmovą ④.
3. Žarnos jungiamąją įmovą ④ įspauskite į alkūnę ①, kol atsirems ir garsiai bei matomai užsifiksuos.
Žarna patikimai sujungta su siurbliu.

3. NAUDOJIMAS



PAVOJUS! Kūno sužalojimai!

Jei gaminys įsijungia atsitiktinai, kyla sužalojimo pavojus.

→ Prieš prijungdami, nustatydami arba transportuodami gaminį atjunkite jį nuo maitinimo tinklo.

Siurbti vandenį:

Jei siurblio negalima nuleisti už rankenos, jį visada reikia nuleisti už virvės. Pritvirtinkite virvę perkūsdami per tam skirtas kilpas ir surišdami. Mažiausią panardinimo gylį pradedant eksploatuoti žr. 7 skyrių TECHNINIAI DUOMENYS.

Siurbli reikia pastatyti taip, kad įleidimo angų ant pagrindo negalėtų visiškai arba iš dalies blokuoti nešvarumai. Tvenkinyje siurbli reikėtų pastatyti, pvz., ant plytos.

Pradėjus eksploatuoti, įsiurbimo procesas gali užtrukti ilgiau, kai vandens lygis yra arti mažiausio vandens lygio.

1. Panardinkite siurbli.
2. Prijunkite siurbli prie maitinimo tinklo.
Dėmesio! Priklausomai nuo plūdinio jungiklio nustatymo siurblys gali iškart pradėti veikti.



Automatinis režimas su plūdiniu jungikliu [pav. O1]: Reguluodami plūdinį jungiklį ⑤, galite nustatyti įsi-
jungimo aukščius. Kad eksploatavimas būtų saugus,
plūdinis jungiklis turi laisvai judėti aplink siurbį.

Nustatyti įsijungimo ir išsijungimo aukštį [pav. O1]:

Maksimalus įsijungimo aukštis ir minimalus išsijungimo
aukštis (žr. 7. TECHNINIAI DUOMENYS) gali būti pritaikyti
plūdinio jungiklio kabelį įspaudus į plūdinio jungiklio
fiksatorių ④.

- Kuo aukščiau įspaustas kabelis, tuo aukštesnis įsijungimo
ir išsijungimo aukštis.
 - Kuo trumpesnis kabelis tarp plūdinio jungiklio ⑤
ir plūdinio jungiklio fiksiatoriaus ④, tuo žemesnis
įsijungimo aukštis ir aukštesnis išsijungimo aukštis.
1. Įspauskite plūdinio jungiklio kabelį ⑩ į vieną plūdinio
jungiklio fiksiatoriaus angą ④.
 2. Patikrinkite, ar siurblys išsijungia automatiškai.



DĖMESIO!

→ Kad būtų užtikrintas plūdinio jungiklio įsijungi-
mas ir išsijungimas, kabelio ilgis tarp plūdinio
jungiklio ir plūdinio jungiklio fiksiatoriaus turi
būti ne mažesnis nei 10 cm.

Rankinis režimas [pav. O2]:

**Siurblys nuolat veikia, kadangi plūdinis jungiklis
yra nenaudojamas.**

1. Užstumkite plūdinį jungiklį ⑤ su kabeliu žemyn ant
plūdinio jungiklio fiksiatoriaus ④.
2. Stabiliai pastatykite siurbį vandenyje.
3. Prijunkite siurbį prie maitinimo tinklo.
Dėmesio! Siurblys iškart įsijungia.

Siurblys veikia be perstojo be sauso veikimo apsaugos,
nes apeitas plūdinis jungiklis. Kad išvengtumėte sugadini-
mo dėl veikimo sausa eiga, naudokite tik prižiūredami.

Minimalus likusio vandens aukštis (žr. 7. TECHNINIAI
DUOMENYS) pasiekiamas tik tai rankiniame režime,
kadangi plūdinis jungiklis automatiiniame režime jau
anksčiau išjungia siurbį.

4. TECHNINĖ PRIEŽIŪRA



PAVOJUS! Kūno sužalojimai!

Jei gaminys įsijungia atsitiktinai, kyla suža-
lojimo pavojus.

→ Prieš atlikdami gaminio techninę priežiūrą atjūn-
kite jį nuo maitinimo tinklo.

Siurblio valymas:



PAVOJUS! Kūno sužalojimai!

Sužalojimo pavojus ir gaminio sugadinimo
rizika.

- Nevalykite gaminio vandens srove (ypač aukšto
slėgio vandens srove).
- Nevalykite su chemikalais, įskaitant benzinaž arba
tirpiklius. Kai kurie iš jų gali pažeisti svarbias
plastikines dalis.

→ Siurblio paviršių valykite drėgna šluoste.

Praplauti siurbį:

Jei buvo siurbiamas vanduo, kurio sudėtyje yra chloro ir
ploviklių, arba labai nešvarus vanduo, siurbį reikia
praplauti.

1. Siurbkite šiltą vandenį (maks. 35 °C) tol, kol siurbiamas
vanduo bus skaidrus, galite pridėti švelnios valymo prie-
monės (pvz., indų ploviklio).
2. Likučius šalinkite pagal atliekų tvarkymo įstatymo
nuostatas.

5. LAIKYMAS

Naudojimo pabaiga:

Siurblys nėra atsparus šalnomis!

Gaminį laikykite vaikams neprieinamoje vietoje.

1. Atjunkite siurbį nuo maitinimo tinklo.
2. Apverskite siurbį priekiu į apačią ir palaukite, kol
nebeištekės vanduo.
3. Išvalykite siurbį (žr. 4. TECHNINĖ PRIEŽIŪRA).
4. Laikykite siurbį sausoje, uždaroje ir nuo šalčio apsau-
gotoje vietoje.

Šalinimas:

(pagal Direktyvą 2012/19/ES)



Gaminio negalima šalinti su įprastomis buitinėmis
atliekomis. Jį reikia šalinti pagal galiojančius viet-
inius aplinkosaugos reikalavimus.

SVARBU!

→ Šalinkite gaminį vietiniame komunaliniame atliekų surin-
kimo ir perdirbimo punkte.

6. GEDIMŲ ŠALINIMAS



PAVOJUS! Kūno sužalojimai!

Jei gaminys įsijungia atsitiktinai, kyla sužalojimo pavojus.

→ Prieš šalindami gaminio gedimus atjunkite jį nuo maitinimo tinklo.

2. Išsukite 4 varžtus su kryžmine įpjova ⑥.
3. Nuimkite pagrindą ⑦ nuo siurblio.
4. Išvalykite pagrindą ⑦ ir rotorius ⑧ (dėl šių techninės priežiūros darbų garantija lieka galioti).
5. Kruopščiai išvalykite sandariklį ⑩, kad išvengtumėte sugadinimo ir nuotėkio.
6. Atvirkštine eilės tvarka vėl surinkite pagrindą ⑦.

Sugadintą tarpinę reikia pakeisti.

Saugumo sumetimais sugadintą rotorių gali keisti tiksliai GARDENA servisas.

Valyti pagrindą ir rotorius [pav. T1]:

1. Su gaminiu 9046: Išsukite 5 varžtus su kryžmine įpjova ⑥ ir nuimkite dangtelį ⑩.

| Problema | Galima priežastis | Sutrikimo / gedimo pašalinimas |
|--|---|--|
| Siurblys veikia, bet nesiurbia vandens | Negali išeiti oras, nes slėginė linija uždaryta. (Pvz., užsilenkusi slėginė žarna). | → Atidarykite slėgio liniją (pvz., uždarymo vožtuvą, laistymo įtaisus). |
| | Oro pūslė siurblio pagrinde. | → Palaukite apie 60 sekundžių, kol iš siurblio savaime išeis oras (jei reikia, išjunkite ir įjunkite). |
| | Užsikimšusi įsiurbimo anga. | → Išvalykite įsiurbimo angą vandens srove. |
| | Užsikimšusi žarna. | → Pašalinkite užsikimšimą žarroje. |
| | Užsiblokaavęs rotorius. | → Išvalykite pagrindą ir rotorius. |
| | Paleidimo į eksploataciją metu vandens lygis žemiau mažiausio vandens lygio. | → Panardinkite siurblį giliau. |
| Siurblys neįsijungia arba staiga sustoja eksploataavimo metu | Dėl perkaitimo terminės apsaugos jungiklis išjungė siurblį. | → Išvalykite įsiurbimo angą. Atkreipkite dėmesį į maksimalią skysčio temperatūrą (35 °C). |
| | Siurblys be elektros srovės. | → Patikrinkite saugiklius ir elektros kištukines jungtis. |
| | Suveikė skirtuminės srovės įtaisas (RCD) (srovės nuotėkis). | → Atjunkite siurblį nuo maitinimo tinklo ir kreipkitės į GARDENA servisą. |
| Siurblys veikia, tačiau skysčio srautas staiga pradeda mažėti | Užsikimšusi įsiurbimo anga. | → Išvalykite įsiurbimo angą vandens srove. |
| | Užsikimšusi žarna. | → Pašalinkite užsikimšimą žarroje. |



PASTABA: Kitų sutrikimų/gedimų atveju kreipkitės į GARDENA serviso centrą. Remontą gali atlikti tiksliai GARDENA serviso centrai bei specializuoti prekybininkai, kuriuos įgalioja firma GARDENA.

7. TECHNINIAI DUOMENYS

| <i>Panardinamas siurblys</i> | Vienetas | Vertė (gaminys 9030) | Vertė (gaminys 9032) | Vertė (gaminys 9040) | Vertė (gaminys 9042) | Vertė (gaminys 9046) |
|---|-----------|-----------------------|-----------------------|-----------------------|--------------------------------|---------------------------|
| Vardinė galia | W | 300 | 450 | 300 | 450 | 1100 |
| Tinklo įtampa | V (AC) | 230 | 230 | 230 | 230 | 230 |
| Tinklo dažnis | Hz | 50 | 50 | 50 | 50 | 50 |
| Maksimalus našumas | l/h | 9000 | 11000 | 9000 | 16000 | 25000 |
| Maksimalus slėgis/ maksimalus kėlimo aukštis | bar/ m | 0,6 / 6,0 | 0,7 / 7,0 | 0,6 / 6,0 | 0,7 / 7,0 | 1,1 / 11,0 |
| Maksimalus panardinimo gylis | m | 7 | 7 | 7 | 7 | 7 |
| Min./maks. įsijungimo aukštis | mm | 250 / 390 | 230 / 400 | 230 / 400 | 260 / 420 | 300 / 600 |
| Min./maks. išsijungimo aukštis | mm | 45 / 90 | 50 / 90 | 50 / 90 | 50 / 90 | 120 / 200 |
| Likusio vandens aukštis | mm | 2 | 2 | 25 | 35 | 38 |
| Purvinas vanduo, kurio maks. grūdelių skersmuo | mm | 5 | 5 | 25 | 35 | 38 |
| Mažiausias vandens lygis paleidžiant (apie) | mm | 10 | 10 | 30 | 45 | 45 |
| Maitinimo kabelis | m | 10 (H05RN-F) | 10 (H05RN-F) | 10 (H05RN-F) | 10 (H05RN-F) | 10 (H07RN-F) |
| Svoris be kabelio (apie) | kg | 4,1 | 4,6 | 4,2 | 4,7 | 7,1 |
| Vandens išleidimo angos sujungimo sriegis | colis | G 1 1/4" | G 1 1/4" | G 1 1/2" | G 1 1/2" | G 1 1/2" |
| Galimi prijungimai | colis | 1" / 1 1/2" / G 1" | 1" / 1 1/2" / G 1" | 1" / 1 1/2" / G 1" | 1" / 1 1/4" / 1 1/2" / G 1" | 1 1/4" / 1 1/2" / G 1" |
| Maksimali skysčio temperatūra | °C | 35 | 35 | 35 | 35 | 35 |

Pastaba: įsijungimo ir išsijungimo aukščiai bei mažiausias vandens lygis pradėjus eksploatuoti buvo nustatyti be aukščių skirtumų, kuriuos reikia įveikti. Kėlimo aukščiams esant maždaug nuo 1 m, įsiurbimo laikai iš dalies tampa iki 1 minutės ilgesni arba mažiausi vandens lygiai iki +5 cm aukštesni.

8. PRIEDAI

| | | |
|---|--|---------------------|
| GARDENA Plokščiosios žarnos rinkinys | 10 m 38 mm (1 1/2") žarna su žarnos gnybtu. | gaminys 5005 |
| GARDENA Žarnos spaustuvas | 25 mm (1") žarnoms su jungiamąja įmova. | gaminys 7193 |
| GARDENA Žarnos spaustuvas | 32 mm (1 1/4") žarnoms su jungiamąja įmova. | gaminys 7194 |
| GARDENA Žarnos spaustuvas | 38 mm (1 1/2") žarnoms su jungiamąja įmova. | gaminys 7195 |
| GARDENA Žarnos spaustuvas | 51 mm (2") žarnoms su jungiamąja įmova. | gaminys 7196 |
| GARDENA Jsiurblio ungimo rinkinys | 19 mm (3/4") žarnoms su GARDENA jungčių sistema. | gaminys 1752 |

9. SERVISAS/GARANTIJA

Servisas:

Prašome kreiptis adresu, esančiu kitoje pusėje.

Garantijos dokumentas:

Jei atsitiks kas nors, kas numatyta garantiniame pareiškime, paslaugos teikėjas paslaugą teiks nemokamai.

GARDENA Manufacturing GmbH visiems originaliems naujiems GARDENA gaminiams suteikia 2 metų garantiją nuo pirmojo pirkimo dienos pas prekybininką, jei gaminiai buvo naudojami tiktai asmeniniams tikslams. Antrinėse rinkose pirktiems gaminiams ši gamintojo garantija negalioja. Ši garantija taikoma visiems esminiams gaminio trūkumams, kurie akivaizdžiai atsirado dėl medžiagos defektų ar gamybos klaidų. Garantija bus vykdoma suteikiant dirbantį pakaitinį produktą arba pataisant sugedusį mums nemokamai atsiųstą produktą; pasiliekaime sau teisę, kurią iš šių parinkčių pasirinkti. Ši paslauga teikiama atsižvelgiant į toliau nurodytas sąlygas.

- Įrenginys naudotas tik tiems tikslams, kuriems jis yra skirtas, kaip rekomenduojama naudojimo instrukcijose.
- Nei pirkėjas, nei trečiasis asmuo nebandė atidaryti ar remontuoti gaminio.
- Eksploatavimui buvo naudojamos tiktai originalios GARDENA atsarginės ir susidėvinčios dalys.

- Pateikiamas pirkimo dokumentas.

Įprastiniams dalių ir komponentų (pavyzdžiui, geležčių, geležčių tvirtinimo dalių, turbinų, elektros lempučių, trapecinių ir krumpliuotų diržų, rotorų, oro filtrų, žvakų) susidėvimui, vizualiniams pokyčiams bei susidėvimui ir suvartojimo dalims garantija netaikoma.

Gamintojo garantija apsiriboja pakeitimu arba trūkumų pašalinimu pagal anksčiau nurodytas sąlygas. Kitos pretenzijos mums, kaip gamintojui, pvz., dėl žalos atlyginimo, pagal gamintojo garantiją nėra pagrįstos. Ši gamintojo garantija, savaime suprantama, **neturi įtakos** prekybininkui/pardavėjui reiškiams garantinėms pretenzijoms pagal įstatymą arba sutartį.

Gamintojo garantijai taikoma Vokietijos Federacinės Respublikos teisė.

Garantiniu atveju prašom atsiųsti sugedusį gaminį su pirkimo dokumento kopija ir gedimo aprašymu apmokėjus siuntimo išlaidas GARDENA servisui adresu.

Susidėvinčios dalys:

Rotorius yra susidėvinti dalys, todėl jam garantija netaikoma.



GARDENA Iegremdējamais tīrā ūdens sūkņis

9000CLEAR preces nr. 9030/

11000CLEAR preces nr. 9032 /

Iegremdējamais notekūdens sūkņis

9000DIRT preces nr. 9040 / **16000DIRT** preces nr. 9042/

25000DIRT preces nr. 9046

| | |
|----------------------|-----|
| 1. DROŠĪBA | 190 |
| 2. MONTĀŽA | 192 |
| 3. LIETOŠANA | 193 |
| 4. APKOPE | 193 |
| 5. UZGLABĀŠANA | 194 |
| 6. KĻŪDU NOVĒRŠANA | 194 |
| 7. TEHNISKIE DATI | 195 |
| 8. PIEDERUMI | 196 |
| 9. SERVISS/GARANTIJA | 196 |

Lietošana atbilstoši noteiktajam mērķim:

GARDENA Iegremdējamais sūkņis ir paredzēts ūdens nosūkšanai no pārplūdušām vietām, kā arī tvertņu pār-sūkšanai un izsūkšanai, ūdens sūkšanai no akām un kanāliem, laivām un jahtām un ūdens uzpildei un cirkulācijai ar laika ierobežojumu, un arī hloru un mazgāšanas līdzekļu saturoša ūdens sūkšanai privātmājas un dārziņos.

Sūknējamie šķidrumi:

Ar GARDENA Iegremdējamo sūkni atļauts sūknēt tikai ūdeni. Sūkņis ir pilnībā pārpludināms (ievietots ūdensnecaurlaidīgā kapsulā) un tiek Iegremdēts ūdeni (maks. Iegremdēšanas dziļumu skatīt 7. nodaļā TEHNISKIE DATI).

Izstrādājums ir piemērots sekojošo šķidrumu sūkšanai:

- **Iegremdējamais tīrā ūdens sūkņis:** tīrs līdz viegli netīrs ūdens ar maks. daļiņu izmēru 5 mm.
- **Iegremdējamais notekūdens sūkņis:** netīrs ūdens, kuru maks. daļiņu izmērs ir:

| Iegremdējamais notekūdens sūkņis | Maks. daļiņu diametrs |
|----------------------------------|-----------------------|
| 9000DIRT | 25 mm |
| 16000DIRT | 35 mm |
| 25000DIRT | 38 mm |

Izstrādājums nav paredzēts darbam nepārtrauktā režīmā (nepārtrauktais recirkulācijas režīms).

Oriģinālās instrukcijas tulkojums.



Ar šo izstrādājumu drīkst strādāt tikai personas, kas ir vecākas par 8 gadiem. Personas ar ierobežotām psihiskām, fiziskām vai garīgām spējām, kā arī personas, kurām nav pietiekošas pieredzes un zināšanu, drīkst lietot izstrādājumu tikai citas personas uzraudzībā vai pēc instruktāžas par drošu izstrādājuma lietošanu un ar to saistītiem riskiem. Bērni nedrīkst spēlēties ar izstrādājumu. Bērni nedrīkst veikt izstrādājuma tīrīšanu un apkopi, kas jāveic lietotājam, bez pieaugušo uzraudzības. Mēs iesakām ar izstrādājumu strādāt tikai personām, kas ir sasniegušas 16 gadu vecumu.



BĪSTAMI! Miesas bojājums!

Nedrīkst sūknēt sālsūdeni, kairinošus, viegli uzliesmojošus, agresīvus vai sprādzienbīstamus šķidrumus (piemēram, benzīnu, petroleju vai nītro šķīdinātājus), eļļas, šķidro kurināmo un pārtikas produktus.

1. DROŠĪBA

SVARĪGI!

Lūdzu, uzmanīgi izlasiet un rūpīgi uzglabāiet šo lietošanas instrukciju.

Simboli uz izstrādājuma:



Izlasiet lietošanas instrukciju.

Vispārīgie drošības norādījumi

Elektriskā drošība



BĪSTAMI! Strāvas trieciens!
Miesas bojājumu gūšanas risks strāvas trieciena rezultātā.

→ Izstrādājumam jābūt aprīkotam ar FI slēdzi (RCD) ar nominālo aktivācijas strāvu maksimāli 30 mA.

→ Sazinieties ar GARDENA servisu, ja nostrādā noplūdrstrāvas aizsargierīce (RCD).



BĪSTAMI! Miesas bojājumu gūšanas risks! Elektriskā strāva izraisa traumu gūšanas risku.

→ Atslēdziet izstrādājumu no tīkla, pirms veicat tehniskās apkopes darbus vai detaļu nomainīu. Rozetei jāatrodas Jūsu redzes laukā.

Drošs darbs

Ūdens temperatūra nedrīkst pārsniegt 35 °C.

Sūkni nedrīkst lietot, ja ūdeni atrodas cilvēki.

Šķidruma piesārņojumu varētu izraisīt izplūdušas smērvielas.

Neļaujiet nepiederošām personām tuvoties ūdenim.

Lietojiet sūkni tikai ar līkumu.

Šļūtenes galam jāatrodas zemā nekā ir maksimālais sūknēšanas augstums.

Aizsardzības slēdzis

Termoslēdzis:

Pārslodzes gadījumā iebūvētais siltumjutīgais drošības slēdzis iniciē sūkņa izslēgšanos. Pēc tam, kad sūknis ir pietiekami atdzisis, tas atkal ir gatavs darbam.

Automātiska atgaisošana:

Šis sūknis ir aprīkots ar atgaisošanas vārstu, kas sūkni likvidē gaisa spilvenu, ja tāds gadījumā izveidojas. Tādējādi funkcionālu īpatnību dēļ korpusa sānos var izplūst neliels daudzums ūdens.

Papildus drošības norādījumi

Elektriskā drošība



BĪSTAMI! Sirds apstāšanās!

Šis izstrādājums darba laikā rada elektromagnētisko lauku. Šis lauks noteiktos apstākļos var ietekmēt pasīvu vai aktīvu medicīnisko implantātu funkcionēšanu. Lai nepieļautu tādas situācijas, kurās cilvēki var gūt smagus vai nāvīgas ievainojumus, cilvēkiem ar medicīnisko implantātu pirms izstrādājuma lietošanas ieteicams konsultēties ar ārstu vai implantāta ražotāju.

Kabelis

Lietojot pagarināšanas kabelus, to minimālajam šķērsgrīzumam jāatbilst sekojošai tabulai:

| Spriegums | Kabeļa garums | Šķērsgrīzums |
|-------------------|---------------|---------------------|
| 230 – 240 V/50 Hz | Līdz 20 m | 1,5 mm ² |
| 230 – 240 V/50 Hz | 20 – 50 m | 2,5 mm ² |



BĪSTAMI! Strāvas trieciens!

Barošanas kontaktdakšanas apgriešanas rezultātā caur barošanas kabeli sūkņa elektriskajā detaļās var nokļūt mitrums un izraisīt issavienojumu.

→ Tīkla kontaktspraudnim nekādā gadījumā nedrīkst nogriezt (piem., lai vadu izvilktu caur sienā izurbtu atveri).

→ Neizvelciet kontaktspraudni no rozetes, velkot aiz kabeļa, bet gan aiz tā korpusa.

→ Ja šis ierīces tīkla vads ir bojāts, lai novērstu bīstamas situācijas, ražotājam, autorizētam klientu apkalpošanas dienestam vai citai personai ar līdzīgu kvalifikāciju jānoņem mainā bojātais tīkla vads.

Tīkla kontaktspraudnim un savienojumiem ir jābūt aizsargātiem pret ūdens šļakatu iedarbību.

Pārliecinieties, ka elektriskie spraudsavienojumi atrodas zonās, kur nav iespējama pārplūde.

Tīkla kontaktspraudni un elektrības pieslēguma vadu sargājiet no karstuma, eļļas un asām malām.

Ievērojiet tīkla spriegumu. Pases datu plāksnītē norādītajiem datiem jāsakrīt ar strāvas tīkla datiem.

Atrodoties baseinā vai pieskaroties ūdens virsmai, obligāti atvienojiet sūkņa tīkla spraudni.

Tīkla pieslēguma vadu nedrīkst izmantot sūkņa nostiprināšanai vai transportēšanai.

Lai iegremdētu vai izņemtu un nofiksētu sūkni, izmantojiet nostiprināšanas trosi.

Regulāri pārbaudiet pieslēguma vadu.

Pirms lietošanas vienmēr veikt sūkņa vizuālo pārbaudi (īpaši tīkla pieslēguma vadam un kontaktspraudnim).

Bojātu sūkni izmantot nedrīkst. Konstatēta bojājuma gadījumā sūkni obligāti nodot pārbaudei GARDENA servisa centrā.

Montāžas instrukcija: atkārtoti ar roku pievelciet visas skrūves.

Pēc apkopes, pirms atkal lietot ierīci, pārliecinieties, ka visas detaļas ir saskrūvētas.

Lietojot mūsu sūkņus kopā ar ģeneratoru, jāņem vērā ģeneratora ražotāja brīdinājuma norādes.

Individuālā drošība



BĪSTAMI! Nosmakšanas risks!

Mazas detaļas var viegli norīt. Polietilēna maisiņš rada nosmakšanas risku maziem bērniem. Montāžas darbu izpildes laikā turiet mazus bērnus drošā attālumā.

Ievērojiet minimālo ūdens līmeni saskaņā ar sūkņa raksturlielumiem.

Neļaujiet sūknim darboties ilgāk par 10 minūtēm pret slēgtu spiedienu pusi.

Smiltis un citas abrazīvas vielas paātrina sūkņa nodilšanu un samazina sūkņa produktivitāti.

Plūdiņslēdzi atļauts lietot tikai tad, kad tas neatrodas ūdenī.

Sūkņa darbības laikā šļūteni nedrīkst noņemt.

Pirms kļūdas novēršanas ļaujiet sūknim atdzist.

2. MONTĀŽA



BĪSTAMI! Miesas bojājums!

Miesas bojājumu gūšanas risks, izstrādājumam sākot darboties nekontrolēti.

→ Pirms izstrādājuma montāžas atslēdziet to no elektroenerģijas avota.

Pieslēguma nipeļa pieslēguma iespējas [Att. A1]:

Šļūtenī iespējams pieslēgt, izmantojot pieslēguma nipelī ④ ar dažādiem šļūtenes diametriem vai GARDENA spraudsis-tēmu.

| | |
|---|--|
| Liels šļūtenes diametrs | Nipeli atvienot pie ④ [Att. A2] |
| GARDENA spraudsis-tēma / Preces nr. 9046: vidējs šļūtenes diametrs | Nipeli atvienot pie ① [Att. A3] |
| Mazs šļūtenes diametrs | Nipeli neatvienot [Att. A4] |

Izmantojot lielāko šļūtenes diametru, sūkņis sasniedz maksimālo sūkņēšanas jaudu.

| Sūkņis | Preces nr. 9030 Preces nr. 9032 Preces nr. 9040 | Preces nr. 9042 | Preces nr. 9046 |
|--|---|---|------------------------|
| Mazs šļūtenes diametrs | 25 mm (1") | 25 mm (1") | 32 mm (1 1/4") |
| Preces nr. GARDENA Šļūtenņu žņaugis | Preces nr. 7193 | Preces nr. 7193 | Preces nr. 7194 |
| Vidējs šļūtenes diametrs | GARDENA spraudsis-tēma G 1" | GARDENA spraudsis-tēma G 1" | 38 mm (1 1/2") |
| Preces nr. GARDENA Šļūtenņu žņaugis | | 32 mm (1 1/4")* Preces nr. 7194 | Preces nr. 7195 |
| Liels šļūtenes diametrs | 38 mm (1 1/2") | 38 mm (1 1/2") | 51 mm (2") |
| Preces nr. GARDENA Šļūtenņu žņaugis | Preces nr. 7195 | Preces nr. 7195 | Preces nr. 7196 |

Izmantojot 38 mm (1 1/2") šļūteni, mēs iesakām **GARDENA plakanās šļūtenes komplektu, preces nr. 5005** ar 10 m šļūteni un šļūtenņu žņaugu.

* Preces nr. 9042 tiek piegādāts papildu pieslēguma nipelis ④, kas ir paredzēts 1 1/4" šļūtenēm.

Šļūtenes pievienošana, izmantojot pieslēguma nipelī:

1. Izmantojot lielo šļūtenes diametru, atvienojiet pieslēguma nipelī ④ pozīcijā ③.
2. Tikai preces nr. 9046: izmantojot vidējo šļūtenes diametru, atvienojiet pieslēguma nipelī ④ pozīcijā ①.
3. Uzstādiet šļūteni uz pieslēguma nipeļa ④.
4. Nostipriniet šļūteni, piem., ar **GARDENA šļūtenņu žņaugu** pie pieslēguma nipeļa ④.

Šļūtenes pieslēgšana, izmantojot GARDENA spraudsis-tēmu:

Modelim **25000DIRT** (preces nr. 9046) šļūteni nav iespējams pieslēgt, izmantojot pieslēguma nipelī ④, ar GARDENA spraudsis-tēmu.

Izmantojot GARDENA spraudsis-tēmu, iespējams pieslēgt 19 mm (3/4")- / 15 mm (5/8")- un 13 mm (1/2")-šļūtenes.

Mēs iesakām neizmanto mazāku šļūtenes diametru nekā 25 mm (1"), jo pretējā gadījumā iespējama būtiska sūkņēšanas jaudas veiktspējas samazināšanās.

| Šļūtenes diametrs | Sūkņa pieslēgums | Preces nr. |
|---------------------|---|------------------------|
| 13 mm (1/2") | GARDENA Sūkņa pieslēguma komplekts | Preces nr. 1750 |
| 15 mm (5/8") | GARDENA Sūkņa pieslēguma komplekts | Preces nr. 1750 |
| 19 mm (3/4") | GARDENA Sūkņa pieslēguma komplekts | Preces nr. 1752 |

1. Atvienojiet pieslēguma nipelī ④ pozīcijā ①.
2. Pievienojiet šļūteni, izmantojot atbilstīgo GARDENA spraudsis-tēmu, pie pieslēguma nipeļa ④.

Sūkņa pieslēguma montāža [Att. A5]:



BĪSTAMI! Miesas bojājums!

Darba rata izraisītu grieztu savainojumu gūšana.

→ Lietojiet sūkni tikai ar likumu.

Izmantojot likuma ① fiksatoru ②, šļūteni iespējams bez problēmām savienot un atbrīvot.

1. Ieskrūvējiet likumu ① līdz ierobežotajam pulksteņrādītāju virzienā sūkni (ja šļūteni nepieciešams uzstādīt horizontāli, likumu ① turpiniet griezt līdz pusei apgrieziena).
2. Tikai preces nr. 9042 / 9046: ieskrūvējiet savienojuma detaļu ③ pieslēguma nipelī ④.
3. Iespiediet šļūtenes pieslēguma nipelī ④ līdz ierobežotajam likumā ①, līdz tas dzirdami un redzami nofiksējas. *Šļūtene ir droši savienota ar sūkni.*

3. LIETOŠANA



BĪSTAMI! Miesas bojājums!

Miesas bojājumu gūšanas risks, izstrādājumam sākot darboties nekontrolēti.

→ Pirms izstrādājuma pieslēgšanas, iestatīšanas vai transportēšanas atslēdziet to no elektroenerģijas avota.

Ūdens sūkņēšana:

Ja sūkni nav iespējams iegremdēt izmantojot rokturi, vienmēr iegremdējiet sūkni, izmantojot auklu. Nostipriniet auklu, izverot to caur paredzētajām cilpām, un sasieniet mezglu. Minimālo iegremdēšanas dziļumu, veicot pieņemšanu ekspluatācijā, skat. 7. TEHNISKIE DATI.

Uzstādiēt sūkni tā, lai netīrumi pilnībā vai daļēji nenobloķētu sūkšanas pamatni iepļūdes atvērumus.

Dīķi uzstādiēt sūkni, piem., uz kļeģeļa.

Iesūkšanas procesa laikā, kas tiek veikts tuvu minimālajam līmenim, veicot pieņemšanu ekspluatācijā, iesūkšanas process var būt ilgāks.

1. Iegremdējiet sūkni.

2. Pievienojiet sūkni elektroenerģijas avotam.

Uzmanību! Atkarībā no pludiņslēdža iestatījuma sūkns var tūlīt sākt darboties.

Automātiskais režīms ar pludiņslēdzi [Att. O1]:

Iestatot pludiņslēdzi ⑤, jums ir iespēja noteikt slēgšanas augstumus. Lai garantētu drošu ekspluatāciju, pludiņslēdzim brīvi jākustas ap sūkni.

Ieslēgšanas un izslēgšanas augstuma iestatīšana [Att. O1]:

Maksimālo ieslēgšanas augstumu un minimālo izslēgšanas augstumu (skat. 7. TEHNISKIE DATI) var regulēt, iespiežot pludiņa slēdža kabeli pludiņa slēdža fiksatorā ④.

• Jo kabelis tiek nostiprināts augstāk, jo augstāks ir ieslēgšanas un izslēgšanas augstums.

• Jo īsāks ir kabelis starp pludiņslēdzi ⑤ un slēdža fiksatoru ④, jo mazāks ir ieslēgšanās augstums un jo lielāks ir izslēgšanās augstums.

1. Iespiediet pludiņslēdža kabeli ① kādā no pludiņslēdža fiksatora ④ atverēm.

2. Pārbaudiēt, vai sūkns izslēdzas automātiski.



UZMANĪBU!

→ Lai nodrošinātu pludiņa slēdža ieslēgšanu un izslēgšanu, kabeļa garumam starp pludiņa slēdzi un pludiņa slēdža fiksatoru jābūt vismaz 10 cm.

Manuālais režīms [Att. O2]:

Sūkns darbojas bez pārtraukuma, jo pludiņslēdzis tiek pārvienots.

1. Bīdiēt pludiņslēdzi ⑥ ar kabeli lejup uz pludiņslēdža fiksatoru ④.

2. Stabili novietojiet sūkni ūdenī.

3. Pievienojiet sūkni elektroenerģijas avotam.

Uzmanību! Sūkns uzreiz sāk darboties.

Sūkns pastāvīgi darbojas bez aizsardzības pret darbību sausā stāvoklī, jo pludiņslēdzis ir pārvienots. Lai izvairītos no bojājumiem, ko rada darbība sausā stāvoklī, lietojiet tikai kontrolējot.

Min. atlikušā ūdens augstums (skat. 7. TEHNISKIE DATI) tiek sasniegts tikai, sūkni darbinot manuālajā režīmā, jo automātiskajā režīmā pludiņslēdzis sūkni jau priekšlaicīgi izslēdz.

4. APKOPE



BĪSTAMI! Miesas bojājums!

Miesas bojājumu gūšanas risks, izstrādājumam sākot darboties nekontrolēti.

→ Pirms apkopes veikšanas izstrādājumam, atvienojiet to no elektroenerģijas avota.

Sūkņa tīrīšana:



BĪSTAMI! Miesas bojājums!

Miesas bojājumu gūšanas risks un izstrādājuma sabojāšanas risks.

→ Nemazgājiet izstrādājumu ar ūdens strūklu (īpaši augsta spiediena ūdens strūklu).

→ Neizmantojiet tīrīšanai ķīmiskas vielas, ieskaitot benzīnu vai šķīdinātājus. Dažas vielas var bojāt svarīgas plastmasas detaļas.

→ Notīriet sūkņa virsmu ar mitru lupatiņu.

Sūkņa izskalošana:

Pēc hlora, mazgāšanas līdzekļu saturāša vai netīra ūdens sūkņēšanas sūkns ir jāizskalo.

1. Sūkņējiet remdenu ūdeni (maks. 35 °C), tam pirms tam pievienojot maigas iedarbības tīrīšanas līdzekli (piemēram, trauku mazgāšanas līdzekli), līdz pārsūknētais ūdens kļūst caurspīdīgs.

2. Atliekas utilizējiet saskaņā ar Likumā par atkritumu apsaimniekošanu minētajām vadlīnijām.

5. UZGLABĀŠANA

Ekspluatācijas pārtraukšana:

Sūknis nav salizturīgs!

Uzglabājiet izstrādājumu bērniem nepieejamā vietā.

1. Atvienojiet sūkni no elektroenerģijas avota.
2. Apgrieziet sūkni otrādi, līdz no pārstāj tecēt ūdens.
3. Izīriiet sūkni (skat. 4. APKOPE).
4. Uzglabājiet sūkni sausā, slēgtā un no sala iedarbības aizsargātā vietā.

Utilizācija:

(saskaņā ar Direktīvu 2012/19/ES)



Izstrādājumu nedrīkst utilizēt kopā ar parastiem sadzīves atkritumiem. Tas ir utilizējams saskaņā ar vietējām vides aizsardzības prasībām.

SVARĪGI!

→ Nododiet izstrādājumu utilizācijai tuvākajā atkritumu apsaimniekošanas uzņēmumā.

6. KĻŪDU NOVĒRŠANA



BĪSTAMI! Miesas bojājums!

Miesas bojājumu gūšanas risks, izstrādājumam sākot darboties nekontrolēti.

→ Atvienojiet izstrādājumu no elektroenerģijas avota, pirms veicat izstrādājuma kļūdu novēršanu.

Sūkšanas pamatnes un darba rata tīrīšana [Att. T1]:

1. Preces nr. 9046: Izskrūvējiet 5 krustiņa skrūves ⑨ un noņemiet vāku ⑩.
2. Izskrūvējiet 4 krustiņa skrūves ⑥.

3. Noņemiet sūkšanas pamatni ⑦ no sūkņa.
4. Notīriet sūkšanas pamatni ⑦ un darba ratu ⑧ (šo apkopes darbu rezultātā garantija nezaudē spēku).
5. Rūpīgi notīriet blīvi ⑩, lai novērstu bojājumus un noplūdes.
6. Atkārtoti uzmontējiet sūkšanas pamatni ⑦, minētās darbības veicot apgrieztā secībā.

Nomainiet bojātu blīvējumu.

Drošības nolūkos bojāta darba rata nomainītu atļauts veikt tikai GARDENA servisā.

| Problēma | Iespējamais cēlonis | Risinājums |
|---|---|---|
| Sūknis darbojas, bet nesūknē ūdeni | Nav iespējama gaisa noplūde, jo spiediena vads ir slēgts (iespējams, ir pārlocījusies spiediena šļūtene). | → Atveriet spiediena vadu (piemēram, slāģvārsts, izvades ierīces). |
| | Gaisa uzkrājums sūkņa pamatnē. | → Pagaidiet apm. 60 sekundes, līdz sūknis pats ir atgaisojies (vajadzības gadījumā sūkni vairākas reizes izslēdziet un izslēdziet). |
| | Iesūkšanas atvere ir aizsērējusi. | → Ar ūdens strūklu izīriiet iesūkšanas atveri. |
| | Šļūtene ir aizsērējusi. | → Izīriiet šļūtenes aizsērējumu. |
| | Darba rats ir bloķēts. | → Notīriet sūkšanas pamatni un darba ratu. |
| Sūknis nesāk darboties vai pēkšņi apstājas darbības laikā | Ūdens līmenis sūkņa palaišanas brīdī ir zemāks par noteikto minimālo ūdens līmeni. | → Iegremdējiet sūkni dziļāk. |
| | Termoslēdzis pārslodzes dēļ sūkni izslēdza. | → Izīriiet iesūkšanas atveri, levērojiet maksimālo šķidrums temperatūru (35 °C). |
| | Sūknim nepieplūst strāva. | → Pārbaudiet drošinātājus un elektrības spraudsavienojumus. |
| | Nostrādājis noplūdstrāvas aizsargslēdzis (RCD) (noplūdes strāva). | → Atslēdziet sūkni no elektroenerģijas avota un griezieties GARDENA servisā. |

| Problēma | Iespējamais cēlonis | Risinājums |
|--|-----------------------------------|--|
| Sūknis darbojas, bet sūknēšanas jauda pēkšņi samazinās | Iesūkšanas atvere ir aizsērējusi. | → Ar ūdens strūklu iztīriet iesūkšanas atveri. |
| | Šļūtene ir aizsērējusi. | → Iztīriet šļūtenes aizsērējumu. |



NORĀDE: Citu traucējumu rašanās gadījumā, lūdzu, griezties tuvākajā GARDENA servisa centrā. Remontu drīkst veikt tikai GARDENA servisa centros vai GARDENA autorizētos specializētajos veikalos.

7. TEHNISKIE DATI

| Iegremdējamais sūknis | Vienība | Vērtība (preces nr. 9030) | Vērtība (preces nr. 9032) | Vērtība (preces nr. 9040) | Vērtība (preces nr. 9042) | Vērtība (preces nr. 9046) |
|--|-----------|---------------------------------|---------------------------------|---------------------------------|---|---------------------------------|
| Nominālā jauda | W | 300 | 450 | 300 | 450 | 1100 |
| Tīkla spriegums | V (AC) | 230 | 230 | 230 | 230 | 230 |
| Tīkla frekvence | Hz | 50 | 50 | 50 | 50 | 50 |
| Maks. caurplūdums | l/h | 9000 | 11000 | 9000 | 16000 | 25000 |
| Maks. spiediens/ maks. sūknēšanas augstums | bar/ m | 0,6 / 6,0 | 0,7 / 7,0 | 0,6 / 6,0 | 0,7 / 7,0 | 1,1 / 11,0 |
| Maks. iegremdēšanas dziļums | m | 7 | 7 | 7 | 7 | 7 |
| Min./maks. ieslēgšanās augstums | mm | 250 / 390 | 230 / 400 | 230 / 400 | 260 / 420 | 300 / 600 |
| Min./maks. izslēgšanās augstums | mm | 45 / 90 | 50 / 90 | 50 / 90 | 50 / 90 | 120 / 200 |
| Atlikušā ūdens augstums | mm | 2 | 2 | 25 | 35 | 38 |
| Notekūdens ar maks. daļiņu diametru | mm | 5 | 5 | 25 | 35 | 38 |
| Minimālais ūdens līmeni ekspluatācijas sākšanas brīdī (apm.) | mm | 10 | 10 | 30 | 45 | 45 |
| Pieslēguma kabelis | m | 10 (H05RN-F) | 10 (H05RN-F) | 10 (H05RN-F) | 10 (H05RN-F) | 10 (H07RN-F) |
| Svars bez kabeļa (apm.) | kg | 4,1 | 4,6 | 4,2 | 4,7 | 7,1 |
| Ūdens izplūdes pieslēguma vītne | Colla | G 1 1/4" | G 1 1/4" | G 1 1/2" | G 1 1/2" | G 1 1/2" |
| Pieslēguma iespējas | Colla | 1" / 1 1/2" / G 1" | 1" / 1 1/2" / G 1" | 1" / 1 1/2" / G 1" | 1" / 1 1/4" / 1 1/4" / 1 1/2" / G 1" 1 1/2" / 2" | |
| Maks. materiāla temperatūra | °C | 35 | 35 | 35 | 35 | 35 |

Norāde! Ieslēgšanās/izslēgšanās augstums, kā arī minimālais ūdens līmenis ekspluatācijas sākšanas brīdī tika aprēķināts bez pārvaramās augstuma starpības. Sākot no apm. 1 m sūknēšanas augstuma, iesūkšanas laiks par palielināties līdz 1 minūtei vai minimālais ūdens līmenis var paaugstināties līdz +5 cm.

8. PIEDERUMI

| | | |
|--|--|------------------------|
| GARDENA Plakanās šļūtenes komplekts | 10 m 38 mm (1 1/2") šļūtene ar šļūtenes apskavu. | preces nr. 5005 |
| GARDENA Šļūteņu žņaugis | 25 mm (1") šļūtenēm, izmantojot pieslēguma nipelī. | preces nr. 7193 |
| GARDENA Šļūteņu žņaugis | 32 mm (1 1/4") šļūtenēm, izmantojot pieslēguma nipelī. | preces nr. 7194 |
| GARDENA Šļūteņu žņaugis | 38 mm (1 1/2") šļūtenēm, izmantojot pieslēguma nipelī. | preces nr. 7195 |
| GARDENA Šļūteņu žņaugis | 51 mm (2") šļūtenēm, izmantojot pieslēguma nipelī. | preces nr. 7196 |
| GARDENA Sūkņa pieslēgumu komplekts | 19 mm (3/4") šļūtenēm, izmantojot GARDENA spraudsistēmu. | preces nr. 1752 |

9. SERVISS/GARANTIJA

Serviss:

Lūdzu, griezieties pēc adreses, kas norādīta otrajā pusē.

Garantijas paziņojums:

Garantijas prasības gadījumā no jums netiks ieturēta maksa par sniegtajiem apkopes pakalpojumiem.

GARDENA Manufacturing GmbH visiem GARDENA oriģinālajiem, jaunajiem izstrādājumiem sniedz 2 gadu garantiju, sākot ar izstrādājumu pirmreizējās iegādes dienu, ja šie izstrādājumi tikuši izmantoti vienīgi privātām vajadzībām.

Šī ražotāja garantija nav attiecināma uz otrējā tirgū iegādātiem izstrādājumiem. Šī garantija attiecas uz visiem būtiskajiem izstrādājuma trūkumiem, kas ir acīmredzami saistīti ar materiāla defektiem vai ražošanas kļūdām. Garantijas noteikumi tiek izpildīti, piegādājot pilnībā darboties spējīgu rezerves izstrādājumu vai bez maksas saremontējot mums atsūtīto bojāto izstrādājumu; mēs paturam tiesības izvēlēties starp šīm iespējām. Uz šo pakalpojumu attiecas šādi noteikumi.

- Izstrādājums lietots paredzētajam nolūkam, saskaņā ar lietošanas norādījumos iekļautajiem ieteikumiem.
- Ne pircējs, ne kādas trešās personas nav mēģinājušas patstāvīgi atvērt izstrādājumu vai veikt tā remontu.
- Darbināšanai ir tikušas izmantotas tikai oriģinālās GARDENA rezerves un dilstošās detaļas.

- Pirkuma čeka uzrādīšana.

Garantija nav attiecināma uz detaļu un komponentu (piemēram, nažu, nažu stiprinājuma daļu, turbīnu, apgaismes līdzekļu, ķīlsiksnu un zobsiksnu, darba ratu, gaisa filtru, aizdedzes sveču) normālu nodilumu, optiskām izmaiņām, kā arī uz dilstošajām un patērējamajām detaļām.

Šī ražotāja garantija paredz vienīgi izstrādājuma apmaiņu un remontu saskaņā ar iepriekš minētajiem nosacījumiem. Citu mums kā ražotājam izvirzītu prasību apmierināšana, piemēram, zaudējumu atlīdzināšanu, ražotāja garantija neparedz. Šī ražotāja garantija **neskar** likumā un līgumā noteiktās garantijas prasības, ko lietotājs var izvirzīt pret veikalā/pārdevēju.

Ražotāja garantijas spēkā esamību un darbību reglamentē Vācijas Federatīvās Republikas tiesību akti.

Iestājoties garantijas gadījumam, lūdzam nosūtīt defektīvo izstrādājumu kopā ar pirkuma čeka kopiju un kļūmes aprakstu uz aizmugurē norādīto GARDENA servisa adresi, pilnībā apmaksājot pasta izdevumus.

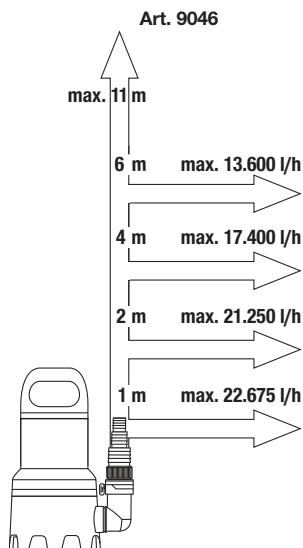
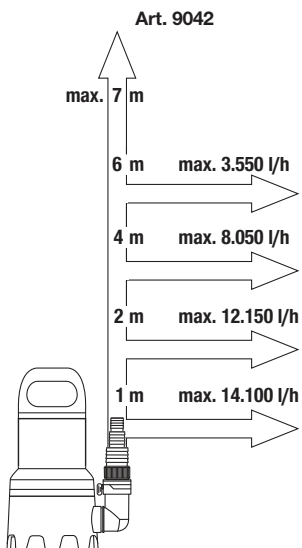
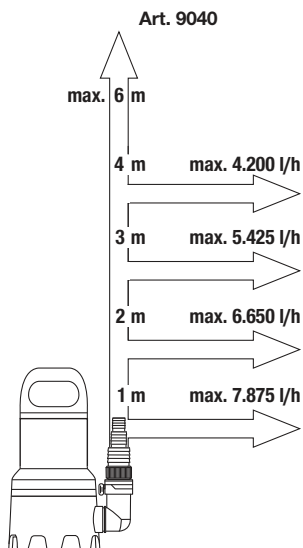
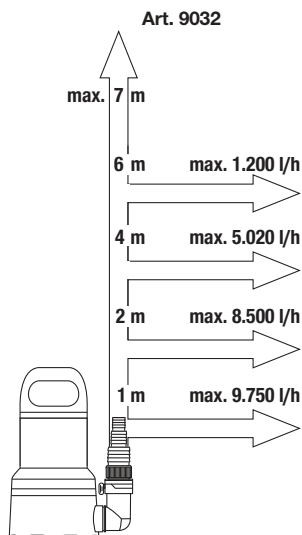
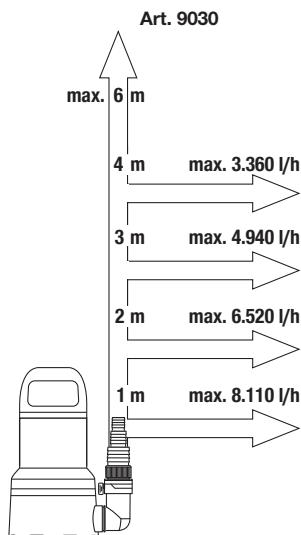
Dilstošās detaļas:

Darba rats ir dilstoša detaļa, līdz ar to uz to neattiecas garantija.

Pumpen-Kennlinien
 Performance characteristics
 Courbes de performance
 Prestatiegrafiek
 Kapacitetskurva
 Ydelses karakteristika
 Pumpun ominaiskäyrä
 Pumpekarakteristikk
 Curva di rendimento
 Curva característica de la bomba

Características de performance
 Charakterystyka pompy
 Szivattyú-jelleggörbe
 Charakteristika čerpadla
 Charakteristiky čerpadla
 Χαρακτηριστικό διάγραμμα
 Характеристика насоса
 Karakteristika črpalke
 Obilježja pumpe
 Karakteristika pumpe

Крива характеристики насоса
 Caracteristică pompă
 Pompa karakter eğrisi
 Помпена характеристика
 Fuqja e pompës
 Pumba karakteristik
 Siurblio charakteristinė kreivė
 Sūkņa raksturlīkne



DE Produkthaftung

Wir weisen ausdrücklich darauf hin, dass wir in Übereinstimmung mit dem Produkthaftungsgesetz nicht für Schäden haften, die durch unsere Produkte entstehen, wenn diese unsachgemäß und nicht durch einen von uns autorisierten Servicepartner repariert wurden oder wenn keine Original GARDENA Teile oder von uns zugelassene Teile verwendet wurden.

EN Product liability

In accordance with the German Product Liability Act, we hereby expressly declare that we accept no liability for damage incurred from our products where said products have not been properly repaired by a GARDENA-approved service partner or where original GARDENA parts or parts authorised by GARDENA were not used.

FR Responsabilité

Conformément à la loi relative à la responsabilité du fait des produits défectueux, nous déclarons expressément par la présente que nous déclinons toute responsabilité pour les dommages résultant de nos produits, si lesdits produits n'ont pas été correctement réparés par un partenaire d'entretien agréé GARDENA ou si des pièces d'origine GARDENA ou des pièces agréées GARDENA n'ont pas été utilisées.

NL Productaansprakelijkheid

Conform de Duitse wet inzake productaansprakelijkheid verklaren wij hierbij uitdrukkelijk dat wij geen aansprakelijkheid aanvaarden voor schade ontstaan uit onze producten waarbij deze producten niet zijn gerepareerd door een GARDENA-erkende servicepartner of waarbij geen originele GARDENA-onderdelen of onderdelen die door GARDENA zijn goedgekeurd zijn gebruikt.

SV Produkansvar

I enlighet med tyska produktansvarslagar förklarar vi härmed uttryckligen att vi inte åtar oss något ansvar för skador som orsakas av våra produkter där produkterna inte har genomgått korrekt reparation från en GARDENA-godkänd servicepartner eller där originaldelar från GARDENA eller delar godkända av GARDENA inte använts.

DA Produktansvar

I overensstemmelse med den tyske produktansvarslov erklærer vi hermed udtrykkeligt, at vi ikke påtager os noget ansvar for skader på vores produkter, hvis de pågældende produkter ikke er blevet repareret korrekt af en GARDENA-godkendt servicepartner, eller hvor der ikke er brugt originale GARDENA-reservedele eller godkendte reservedele fra GARDENA.

FI Tuotevastuu

Saksan tuotevastuulain mukaisesti emme ole vastuussa laitteiden vaurioista, jos korjauksia ei ole tehnyt GARDENAn hyväksymä huoltoliike tai jos niiden syynä on muiden kuin alkuperäisten GARDENA-varaosien tai GARDENAn hyväksymien varaosien käyttö.

IT Responsabilità del prodotto

In conformità con la Legge tedesca sulla responsabilità del prodotto, con la presente dichiariamo espressamente che decliniamo qualsiasi responsabilità per danni causati dai nostri prodotti qualora non siano stati correttamente riparati presso un partner di assistenza approvato GARDENA o laddove non siano stati utilizzati ricambi originali o autorizzati GARDENA.

ES Responsabilidad sobre el producto

De acuerdo con la Ley de responsabilidad sobre productos alemana, por la presente declaramos expresamente que no aceptamos ningún tipo de responsabilidad por los daños ocasionados por nuestros productos si dichos productos no han sido reparados por un socio de mantenimiento aprobado por GARDENA o si no se han utilizado piezas originales GARDENA o piezas autorizadas por GARDENA.

PT Responsabilidade pelo produto

De acordo com a lei alemã de responsabilidade pelo produto, declaramos que não nos responsabilizamos por danos causados pelos nossos produtos, caso os tais produtos não tenham sido devidamente reparados por um parceiro de assistência GARDENA aprovado ou se não tiverem sido utilizadas peças GARDENA originais ou peças autorizadas pela GARDENA.

PL Odpowiedzialność za produkt

Zgodnie z niemiecką ustawą o odpowiedzialności za produkt, niniejszym wyraźnie oświadczamy, że nie ponosimy żadnej odpowiedzialności za szkody poniesione na skutek użytkowania naszych produktów, w przypadku gdy naprawa tych produktów nie była odpowiednio przeprowadzana przez zatwierdzonego przez firmę GARDENA partnera serwisowego lub nie stosowano oryginalnych części GARDENA albo części autoryzowanych przez tę firmę.

HU Termékszavatosság

A németországi termékszavatossági törvénnyel összhangban ezennel nyomatékosan kijelentjük, hogy nem vállalunk felelősséget a termékeinkben keletkezett olyan károkért, amelyek valamely GARDENA által jóváhagyott szervizpartner által nem megfelelően végzett javításból adódtak, vagy amely során nem eredeti GARDENA alkatrészeket vagy a GARDENA által jóváhagyott alkatrészeket használtak fel.

CS Odpovědnost za výrobek

V souladu s německým zákonem o odpovědnosti za výrobek tímto výslovně prohlašujeme, že nepřijímáme žádnou odpovědnost za poškození vzniklá na našich výrobcích, kdy zmíněné výrobky nebyly řádně opraveny schváleným servisním partnerem GARDENA nebo kdy nebyly použity originální náhradní díly GARDENA nebo náhradní díly autorizované společností GARDENA.

SK Zodpovednosť za produkt

V súlade s nemeckými právnymi predpismi upravujúcimi zodpovednosť za výrobok týmto výslovne prehlasujeme, že nenesieme žiadnu zodpovednosť za škody spôsobené našimi výrobkami, v prípade ktorých neboli náležité opravy vykonané servisným partnerom schváleným spoločnosťou GARDENA alebo neboli použité diely spoločnosti GARDENA alebo diely schválené spoločnosťou GARDENA.

EL Ευθύνη προϊόντος

Σύμφωνα με τον γερμανικό νόμο περί Ευθύνης για τα Προϊόντα, με το παρόν δηλώνουμε ρητώς ότι δεν αποδεχόμαστε καμία ευθύνη για τυχόν ζημιές που προκύπτουν από τα προϊόντα μας εάν αυτά δεν έχουν επισκευαστεί σωστά από κάποιον εγκεκριμένο συνεργάτη επισκευών της GARDENA ή εάν δεν έχουν χρησιμοποιηθεί αυθεντικά εξαρτήματα GARDENA ή εξαρτήματα εγκεκριμένα από την GARDENA.

SL Odgovornost proizvajalca

V skladu z nemškimi zakoni o odgovornosti za izdelke, izrecno izjavljajo, da ne sprejemamo nobene odgovornosti za škodo, ki jo povzročijo naši izdelki, če teh niso ustrezno popravili GARDENINI odobreni servisni partnerji ali pri tem niso bili uporabljeni originalni GARDENINI nadomestni deli ali GARDENINIMI homologiranimi nadomestnimi deli.

HR Pouzdanost proizvoda

Sukladno njemačkom zakonu o pouzdanosti proizvoda, ovime izričito izjavljujemo kako ne prihvaćamo nikakvu odgovornost za oštećenja na našim proizvodima nastala uslijed neispravnog popravka od strane servisnog partnera kojeg odobrava GARDENA ili uslijed nekorištenja originalnih GARDENA dijelova ili dijelova koje odobrava GARDENA.

RO Răspunderea pentru produs

În conformitate cu Legea germană privind răspunderea pentru produs, declarăm în mod expres prin prezentul document că nu acceptăm nicio răspundere pentru defecțiunile suferite de produsele noastre atunci când acestea nu au fost reparate în mod corect de un atelier de service partener, aprobat de GARDENA, sau când nu au fost utilizate piese GARDENA originale sau piese autorizate de GARDENA.

BG Отговорност за вреди, причинени от стоки

Съгласно германския Закон за отговорността за вреди, причинени от стоки, с настоящото изрично декларираме, че не носим отговорност за щети, причинени от нашите продукти, ако те не са били правилно ремонтирани от одобрен от GARDENA сервиз или ако не са използвани оригинални части на GARDENA или части, одобрени от GARDENA.

ET Tootevastutus

Vastavalt Saksamaa tootevastatusseadusele deklareerime käesolevaga selgesõnaliselt, et me ei kanna mingisugust vastutust meie toodetest tingitud kahjude eest, kui need tooted ei ole korrektselt parandatud GARDENA heakskiidetud hoolduspartneri poolt või kui parandamisel ei ole kasutatud GARDENA originaalosi või GARDENA volitatud osi.

LT Gaminio patikimumas

Mes aiškiai pareiškiamo, kad, atsižvelgiant į Vokietijos gaminių patikimumo įstatymą, neprisimame atsakomybės dėl bet kokios žalos, patirtos dėl mūsų gaminių, jeigu jie buvo netinkamai taisomi arba jų dalys buvo pakeistos neoriginaliomis GARDENA dalimis ar nepatvirtintomis dalimis, arba jeigu remonto darbai atliekami ne GARDENA techninės priežiūros centro specialistų.

LV Atbildība par produkcijas kvalitāti

Saskaņā ar Vācijas likumu par atbildību par produkcijas kvalitāti ar šo mēs paziņojam, ka neuzņemamies atbildību par bojājumiem, kas radušies, lietojot mūsu izstrādājumus, kuru remontu nav veicis uzņēmuma GARDENA apstiprināts apkopes partneris vai kuru remontam netika izmantotas oriģinālās GARDENA detaļas vai detaļas, kuru lietošanu apstiprinājis uzņēmums GARDENA.

| | |
|--|--|
| <p>DE EU-Konformitätserklärung</p> <p>Der Unterzeichnende bestätigt als Bevollmächtigter des Herstellers, der GARDENA Germany AB, PO Box 7454, S-103 92, Stockholm, Schweden, dass das (die) nachfolgend bezeichnete(n) Gerät(e) in der von uns in Verkehr gebrachten Ausführung die Anforderungen der harmonisierten EU-Richtlinien, EU-Sicherheitsstandards und produktspezifischen Standards erfüllt/erfüllen. Bei einer nicht mit uns abgestimmten Änderung des (der) Gerät(s) verliert diese Erklärung ihre Gültigkeit.</p> | <p>HU EU megfeleléségi nyilatkozat</p> <p>Az alulírott, a GARDENA Germany AB, Pf. 7454, S-103 92, Stockholm, Svédország megjelölt minőségben megterítési, hogy az átalakult alábbi kivitelben forgalomba hozott, lent nevezett eszköz(ök) megfelel(nek) az unióis irányelvekkel összhangba hozott nemzeti előírások követelményeinek. Az EU biztonsági szabványainak és a konkrét termékre vonatkozó szabványoknak. Az eszköz(ök)nek velünk nem egyeztetett módosítása esetén ez a nyilatkozat érvényét veszti.</p> |
| <p>EN EC Declaration of Conformity</p> <p>The undersigned hereby certifies as the authorized representative of the manufacturer, GARDENA Germany AB, PO Box 7454, S-103 92, Stockholm, Sweden, that, when leaving our factory, the unit(s) indicated below is/are in accordance with the harmonised EU guidelines, EU standards of safety and product specific standards. This certificate becomes void if the unit(s) is/are modified without our approval.</p> | <p>CS EU prohlášení o shodě</p> <p>Podepsaná osoba zpřimocněně výrobcem GARDENA Germany AB, PO Box 7454, S-103 92, Stockholm, Švédsko potvrzuje, že v následujícím uvedený(-ě) přístroj(-e) v provedení námi uvedeném na trh splňuje/splňují požadavky směrnice EU, bezpečnostních norem EU a norem specifických pro výrobek. V případě změny přístroje(-ů), která s námi nebyla dohodnuta, ztrácí toto prohlášení svou platnost.</p> |
| <p>FR Déclaration de conformité CE</p> <p>Le soussigné déclare, en tant que mandataire du fabricant, la GARDENA Germany AB, PO Box 7454, S-103 92, Stockholm, Suède, qu'à la sortie de ses usines le matériel neuf désigné ci-dessous était conforme aux prescriptions des directives européennes énoncées ci-après et conforme aux règles de sécurité et autres règles qui lui sont applicables dans le cadre de l'Union européenne. Toute modification portée sur ce(s) produit(s) sans l'accord express de notre part supprime la validité de ce certificat.</p> | <p>SK EÚ vyhlásenie o zhode</p> <p>Dolu podpísaný potvrďuje, ako splnomocnený zástupca výrobcu, GARDENA Germany AB, PO Box 7454, S-103 92, Štokholm, Švédsko, že ďalej označené zariadenie/a vo vyhotovení uvedenom na trh spĺňa/ujú požiadavky harmonizačných smerníc EÚ, bezpečnostných štandardov EÚ a predpisov, špecifických pre dané výrobky. Pri zmene zariadenia/zariadení, ktorá nebola odsúhlasená našou spoločnosťou, stráca toto vyhlásenie platnosť.</p> |
| <p>NL EU-conformiteitsverklaring</p> <p>De ondergetekende bevestigt als gevolmachtigde van de fabrikant, GARDENA Germany AB, PO Box 7454, S-103 92, Stockholm, Zwenid, dat het/de onderstaand vermelde apparaat/apparaten in de door ons in de handel gebrachte uitvoering voldoeft/voldoen aan de eisen van de geharmoniseerde EU-richtlijnen, EU-veiligheidsnormen en productspecifieke normen. Bij een niet met ons afgestemde verandering van het apparaat/de apparaten verliest deze verklaring haar geldigheid.</p> | <p>EL Δήλωση συμμόρφωσης ΕΕ</p> <p>Ο υπογεγραμμένος, βεβαιώνει ως πληρεξούσιος του κατασκευαστή, της εταιρείας GARDENA Germany AB, T.Θ. 7454, S-103 92, Στόκχολμ, Σουηδία, ότι η (οι) παρακάτω αναφερόμενη(ές) συσκευή(ές) στην έκδοσή που ήρθει από εμάς, σε συμμόρφωση πληροί/πληρούν τις απαιτήσεις των ευρωπαϊκών οδηγιών της ΕΕ, προτύπων ασφαλείας της ΕΕ και των ειδικών για το προϊόν προτύπων. Σε περίπτωση τροποποίησης της (των) συσκευή(ών) χωρίς προηγούμενη συνεννόηση με την εταιρεία μας παύει να ισχύει η δήλωσή.</p> |
| <p>SV EU-försäkran om överensstämmelse</p> <p>Undertecknad intygar som befulldäktad företrädare för tillverkaren, GARDENA Germany AB, PO Box 7454, S-103 92, Stockholm, Sverige, att nedan angivna apparat/nedan angivna apparater i det utförande vi har släppt på marknaden, uppfyller fördringarna i de harmoniserade EU-direktiv, EU-säkerhetsstandarderna och de produktspecifika standarderna. Denna försäkran upphör att gälla vid en ändring av apparaten/apparaterna som inte har stämts av med oss.</p> | <p>SL Izjava EU o skladnosti</p> <p>Spodaj podpisani kot pooblaščenec proizvajalca GARDENA Germany AB, PO Box 7454, S-103 92, Stockholm, Švedska, potrjuje, da v nadaljevanju označene naprave v izvedbi, v kakršni smo jih dali v promet, izpolnjujejo zahteve usklajenih direktiv EU, varnostnega standarda EU in standardov, ki veljajo za posamezne izdelke. V primeru spremembe naprave, ki ni usklajena z nami, ta izjava neha veljati.</p> |
| <p>DA EU-overensstemmelseserklæring</p> <p>Underskriveren bekræfter som fuldmægtig for producenten, GARDENA Germany AB, PO Box 7454, S-103 92, Stockholm, Sverige, at det (de) efterfølgende betegnede apparat(er) i den af os markedsførte udførelse opfylder kravene i de harmoniserede EU-direktiver, EU-sikkerhedsstandarder og produktspecifikke standarder. Foretages en ændring af apparatet/apparatene, der ikke er aftalt med os, mister denne erklæring sin gyldighed.</p> | <p>HR EU izjava o skladnosti</p> <p>Dojle potpisani kao opunomoćnik proizvođača, tvrtke GARDENA Germany AB, PO Box 7454, S-103 92, Stockholm, Švedska, potvrđujemo da niže navedeni uređaj(i) odgovarajuće izvedbe koje/koje smo iznijeli na tržište ispunjavaju kriterije uskladenih direktiva EU i sigurnosnih standarda EU kao i standarda koji se tiču proizvoda. Ova izjava gubi valjanost u slučaju izmjena uređaja koje nisu prethodno ugovorene s nama.</p> |
| <p>FI EU-vaatimustenmukaisuusvakuutus</p> <p>Allakirjittanut vahvistaa valmistajin, GARDENA Germany AB, PO Box 7454, S-103 92, Tukholma, Ruotsi, valtuuttamansa henkilön, että seuraava laite täyttää/seuraavat laitteet täyttävät meidän toimittamassa mallissa yhdenmukaistetujen EU-direktiivien, EU-turvallisuusmääräysten ja tuotekohtaisten standardien vaatimukset. Laitteen/laitteiden muutoksissa, joista ei ole sovittu meidän kanssamme, menettää tämä selvitys voimaansaolon.</p> | <p>RO Declarație de conformitate UE</p> <p>Semnatarul, in calitate sa de împuternicit al producătorului GARDENA Germany AB, PO Box 7454, S-103 92, Stockholm, Suedia, confirmă că aparatul (aparatele) descrise în ce ce urmează, în execuția pusă de noi pe piață îndeplinesc (îndeplinesc) cerințele directivei/or comunitare UE, ale standardelor de siguranță UE și ale standardelor specifice produsului. În cazul modificării fără aprobarea noastră prealabilă a aparatului (aparaturii), această declarație își pierde valabilitatea.</p> |
| <p>IT Dichiarazione di conformità UE</p> <p>Il sottoscritto, in quanto soggetto autorizzato dal produttore, GARDENA Germany AB, PO Box 7454, S-103 92, Stoccolma, Svezia, dichiara che l'apparecchio/gli apparecchi di seguito denominato/i, nella versione da noi immessa in commercio, soddisfa/no i requisiti delle direttive UE armonizzate, degli standard di sicurezza europei e degli standard specifici per il prodotto. La presente dichiarazione perde di validità in caso di modifica dell'apparecchio/degli apparecchi non concordata con noi.</p> | <p>BG ЕС-Декларация за съответствие</p> <p>Долноподписаният удостоверява като пълномощник на производителя GARDENA Germany AB, PO Box 7454, S-103 92, Стокхолм, Швеция, че по-долу описаният(ите) уред(и) във варианта на изпълнение пуснат от нас на пазара изпълняват/изпълняват изискванията на хармонизираните ЕС-директиви, ЕС-норми за безопасност и специфичните норми за продукцията. В случай на промяна на уреда(ите), която не е съгласувана с нас, тази декларация губи своята валидност.</p> |
| <p>ES Declaración de conformidad de la UE</p> <p>El firmante confirma, en calidad de apoderado del fabricante GARDENA Germany AB, PO Box 7454, S-103 92 Estocolmo (Suecia), que el/los aparato(s) mencionado(s) a continuación cumple(n), en la versión lanzada al mercado por nuestra empresa, los requisitos de las directivas de la UE armonizadas, los estándares de seguridad de la UE y los estándares específicos del producto. La presente declaración perderá su validez si se modifica(n) el/los aparato(s) sin previa aprobación por nuestra parte.</p> | <p>ET EL-i vastavusdeklaratsioon</p> <p>Allakirjutatu kinnitab tootja, GARDENA Germany AB, PO Box 7454, S-103 92, Stockholm, Rootsi, poolt volitatud isikuna, et järgnevalt nimetatud seade (seadmed) täidab (täidavad) meie poolt turule toodud versiooni kujul harmoneeritud EL-i direktiivide, EL-i ohutusstandardite ja tootepõhiste standardite nõuded. Seadme (seadmete) meiega kooskõlastamata muudatuste tegemise korral kaotab käesolev deklaratsioon oma kehtivuse.</p> |
| <p>PT Declaração CE de Conformidade</p> <p>O abaixo-assinado, na qualidade de representante do fabricante, GARDENA Germany AB, PO Box 7454, S-103 92, Stockholm, Schweden, confirma que o(s) aparelho(s) a seguir designado(s) no modelo lançado por nós no mercado cumpre/cumprem os requisitos das diretivas UE harmonizadas, as normas de segurança UE e as normas específicas para estes produtos. Esta declaração perde a sua validade se forem realizadas alterações no(s) aparelho(s) sem o nosso consentimento.</p> | <p>LT ES atitikties deklaracija</p> <p>Pasirašantis, kaip gamintojo, GARDENA Germany AB, PO Box 7454, S-103 92, Stokholmas, Švedija, įgaliotasis atstovas patvirtina, kad žemiau nurodyto (-ų) prietaiso (-ų) modeliai, kurie buvo pagaminti mūsų gamyklose, atitinka darniąsias ES direktyvas, ES saugumo standartus ir specifinius gaminio standartus. Atlikus bet kokį prietaiso (-ų) pakeitimą, kuris nėra suderintas su mumis, ši deklaracija praranda galiojimą.</p> |
| <p>PL Deklaracja zgodności UE</p> <p>Niżej podpisany potwierdza jako upoważniony przedstawiciel producenta, spółki GARDENA Germany AB, PO Box 7454, S-103 92, Stokholm, Szwecja, że określone poniżej urządzenie /-nia w wersji wprowadzonej przez nas do obrotu dystrybucyjnego, spełniają wymagania zharmonizowanych dyrektyw UE, norm bezpieczeństwa UE oraz norm dotyczących konkretnych produktów. Niniejsza deklaracja traci ważność w przypadku wprowadzania niezgodnych z nami zmian urządzenia/ń.</p> | <p>LV ES atbilstības deklarācija</p> <p>Zemā parakstījis personas kā ražotāja, uzņēmuma GARDENA Germany AB, PO Box 7454, S-103 92, Stokholma, Zviedrija, pilnvarotais pārstāvis apstiprina, ka tālāk norādīta(-s) ierīce(-s) izpildījumā, kādā mēs to (tās) esam laidīši tirgū, atbilst saskaņotajām ES direktīvām, ES drošības standartiem un konkrētiem produktam noteiktiem standartiem. Ierīcē(-s) veicot ar mums nesaskaņotus izmaiņus, šī deklarācija zaudē savu spēku.</p> |

Deutschland / Germany
GARDENA
Manufacturing GmbH
Central Service
Hans-Lorenser-Straße 40
D-89079 Ulm
Produktfragen:
(+49) 731 490-123
Reparaturen:
(+49) 731 490-290
service@gardena.com
http://www.gardena.com

Albania
KRAFT SHPK
Autostrada Tirane-Durres
Km 7
1051 Tirane

Argentina
ROBERTO C. RUMBO S.R.L.
Predio Norlog
Lote 7
Benavidez, ZC.1621
Buenos Aires
ventas@rumbosrl.com.ar

Australia
Husqvarna Australia Pty. Ltd.
Locked Bag 5
Central Coast BC
NSW 2252
Phone: (+61) (0) 2 4352 7400
customer.service@
husqvarna.com.au

Austria / Österreich
Husqvarna Austria GmbH
Industriezeile 36
4010 Linz
Tel.: (+43) 732 77 01 01-485
service.gardena@
husqvarnagroup.com

Azerbaijan
Firm Progress
a. Aliyev Str. 26A
1052 Baku

Belarus
Private Enterprise
"Master Garden"
Minsk
Sharangovich str., 7a
Phone: (+375) 17 257-00-33
Mob.: (+375) 29 676-16-09
mg@mastergarden.by

Belgium
Husqvarna Belgium nv
Gardena Division
Leuvensesteenweg 542
Planet II E
1930 Zaventem
België

Bosnia / Herzegovina
SILK TRADE d.o.o.
Industrijska zona Bukva bb
74260 Tešanj
Brazil
Husqvarna do Brasil Ltda
Av. Francisco Matarazzo,
1400 - 19º andar
São Paulo - SP
CEP: 05001-903
Tel: 0800-112252
marketing.br.husqvarna@
husqvarna.com.br

Bulgaria
AGROLAND България АД
бул. 8 Декември, №13
Офис 5
1700 Студентски гр д
София
Тел.: (+359) 246669 10
info@agroland.eu

Canada / USA
GARDENA Canada Ltd.
100 Summerlea Road
Brampton, Ontario L6T 4X3
Phone: (+1) 905 792 93 30
info@gardenacanada.com

Chile
REPRESENTACIONES
JCE S.A.
Av. Del Valle Norte 857,
Piso 4
Santiago RM
Phone: (+56) 2 24142560
contacto@jce.cl

China
Husqvarna (Shanghai)
Management Co., Ltd.
富世华 (上海) 管理有限公司
3F, Benq Square B,
No207, Song Hong Rd.,
Chang Ning District,
Shanghai
PRC, 200335
上海市长宁区淞虹路207号明
基广场B座3楼, 邮编: 200335

Colombia
Husqvarna Colombia S.A.
Calle 18 No. 68 D-31, zona
Industrial de Montevideo
Bogotá, Cundinamarca
Tel. 571 2922700 ext. 105
jairo.salazar@
husqvarna.com.co

Costa Rica
Compania Exim
Euroiberoamericana S.A.
Los Colegios, Moravia,
200 metros al Sur del Colegio
Saint Francis - San José
Phone: (+506) 297 68 83
exim_euro@racsa.co.cr

Croatia
Husqvarna Austria GmbH
Industriezeile 36
4010 Linz
Tel.: (+43) 732 77 01 01-485
service.gardena@
husqvarnagroup.com

Cyprus
Med Marketing
17 Digeni Akritas Ave
P.O. Box 27017
1641 Nicosia

Czech Republic
Husqvarna Česko s.r.o.
Türkova 2319/5b
149 00 Praha 4 - Chodov
Bezplatná infolinka:
800 100 425
servis@cz.husqvarna.com

Denmark
GARDENA DANMARK
Lejrevj 19, st.
3500 Værlose
Tlf.: (+45) 70264770
husqvarna@husqvarna.dk
www.gardena.com/dk

Dominican Republic
BOSQUEJA, S.R.L.
Carretera Santiago Licey
Km. 5 ½
Esquina Copal II,
Santiago
Dominican Republic
Phone: (+809) 736-0333
joserbosquesa@claro.net.do

Ecuador
Husqvarna Ecuador S.A.
Arujos E1-181 y 10 de
Agosto Quito, Pichincha
Tel. (+593) 22800739
francisco.jacome@
husqvarna.com.ec

Estonia
Husqvarna Eesti OÜ
Valdeku 132
EE-11216 Tallinn
info@gardena.ee

Finland
Oy Husqvarna Ab
Gardena Division
Lautatarhankatu 8 B / PL 3
00581 HELSINKI
www.gardena.fi

France
Husqvarna France
9/11 Allée des pierres mayettes
92635 Gennevilliers Cedex
France
http://www.gardena.com/fr
N° AZUR: 0 810 00 78 23
(Prix d'un appel local)

Georgia
Transporter LLC
113b Bellashvili street
0159 Tbilisi, Georgia
**Service Address and
Importer to Great Britain**
Husqvarna UK Ltd
Preston Road
Aycliffe Industrial Park
Newton Aycliffe
County Durham
DL5 6UP
info.gardena@
husqvarna.com.uk

Greece
Π. ΠΑΠΑΔΟΠΟΥΛΟΣ ΑΕΒΕ
Λεωφ. Αθηνών 92
Αθήνα
T.K.104 42
ΕΛΛΑΔΑ
Τηλ. (+30) 210 5193100
info@papadopoulos.com.gr

Hungary
Husqvarna Magyarország Kft.
Ezred u. 1 - 3
1044 Budapest
Phone: (+506) 1 251-4161
vevoszolgalat.husqvarna@
husqvarna.hu

Iceland
BYKO ehf.
Bildshófa 20
110 Reykjavík

Ireland
Husqvarna UK Ltd
Preston Road
Aycliffe Industrial Park
Newton Aycliffe
County Durham
DL5 6UP
info.gardena@
husqvarna.com.uk

Italy
Husqvarna Italia Spa
Centro Direzionale Planum
Via del Lavoro 2, Scala B
22036 ERBA (CO)
Tel. (+39) 031.4147700
assistenza.italia@
it.husqvarna.com

Japan
Husqvarna
Zenoah Co. Ltd. Japan
1-9 Minamidai, Kawagoe
350-1165 Saitama
Japan
gardena-jp@
husqvarnagroup.com

Kazakhstan
LAMED Ltd.
155/1, Tazhibayevoy Str.
050060 Almaty
IP Schmidt
Abayavenue 3B
110 005 Kostanay

Korea
Kyung Jin Trading CO.,LTD.
107-4, SunDuk Bld.,
YangJae-dong,
Seochu-gu,
Seoul, (zipcode: 137-891)
Phone: (+82) (0)2 574-6300

Latvia
Husqvarna Latvija SIA
Ulbrokas 19A
LV-1021 Rīga
info@gardena.lv

Lithuania
UAB Husqvarna Lietuva
Ateities pl. 77C
LT-52104 Kaunas
info@gardena.lt

Luxembourg
Magasin Jules Neuberg
39, rue Jacques Stas
Luxembourg-Gasperich 2549
Case Postale No. 12
Luxembourg 2010
Phone: (+352) 40 14 014
api@neuberg.lu

Mexico
AFOSA
Av. Lopez Mateos Sur # 5019
Col. La Calma 45070
Zapopan, Jalisco
Mexico
Phone: (+52) 33 3818-3434
icornejo@afosa.com.mx

Moldova
Convel S.R.L.
290A Muncești Str.
2002 Chisinau

Netherlands
Husqvarna Nederland B.V.
GARDENA Division
Postbus 50131
1305 AC ALMERE
Phone: (+31) 36 521 00 10
info@gardena.nl

Neth. Antilles
Jonka Enterprises N.V.
Sta. Rosa Weg 196
P.O. Box 8200
Curaçao
Phone: (+599) 9 767 66 55
pgm@jonka.com

New Zealand
Husqvarna New Zealand Ltd.
PO Box 76-437
Manukau City 2241
Phone: (+64) (0) 9 202410
support.nz@husqvarna.co.nz

Norway
Husqvarna Norge AS
Gardena Division
Troskemeien 36
1708 Sarpsborg
info@gardena.no
Peru
Husqvarna Perú S.A.
Jr. Ramón Cárcamo 710
Lima 1
Tel: (+51) 1 3320400 ext. 416
juan.rumzgo@
husqvarna.com

Poland
Husqvarna
Poland Spółka z o.o.
ul. Wysockiego 15 b
03-371 Warszawa
Phone: (+48) 22 930 96 00
gardena@husqvarna.com.pl

Portugal
Husqvarna Portugal, SA
Lagoa - Albarraque
2635 - 595 Rio de Mouro
Tel.: (+351) 21 922 85 30
Fax : (+351) 21 922 85 36
info@gardena.pt

Romania
Madex International Srl
Soseaua Odaii 117-123,
RO 013603 București, S 1
Phone: (+40) 21 352.76.03
made@ines.ro

Russia / Россия
ООО „Хускв рн “
141400, Московск я обл.,
г. Химки,
улиц Ленингр дск я,
вл дене 39, стр.6
Бизнес Центр
„Химки Бизнес П рк“,
помещение OB02_04
http://www.gardena.ru

Serbia
Domel d.o.o.
Autoput za Novi Sad bb
11273 Belgrade
Phone: (+381) 1 184888 12
miroslav.jejina@domel.rs

Singapore
Hy-Ray PRIVATE LIMITED
40 Jalan Pemimpin
#02-08 Tat Ann Building
Singapore 577185
Phone: (+65) 6253 2277
shiyang@hyray.com.sg

Slovak Republic
Husqvarna Česko s.r.o.
Türkova 2319/5b
149 00 Praha 4 - Chodov
Bezplatná infolinka: 800 154 044
servis@sk.husqvarna.com

Slovenia
Husqvarna Austria GmbH
Industriezeile 36
4010 Linz
Tel.: (+43) 732 77 01 01-485
service.gardena@
husqvarnagroup.com

South Africa
Husqvarna South Africa (Pty) Ltd
Postnet Suite 250
Private Bag X6,
Cascades, 3202, South Africa
Phone: (+27) 33 846 9700
info@gardena.co.za

Spain
Husqvarna España S.A.
Calle de Rivas nº 10
28052 Madrid
Phone: (+34) 91 708 05 00
atencioncliente@gardena.es

Suriname
Deto Handelmaatschappij N.V.
Kernkampweg 72-74
P.O.Box: 12782
Paramaribo - Suriname
South America
Phone: (+597) 438050
www.deto.sr

Sweden
Husqvarna AB /
GARDENA Sverige
Drottninggatan 2
561 82 Huskvarna Sverige

Switzerland / Schweiz
Husqvarna Schweiz AG
Consumer Products
Industriestrasse 10
5506 Mägerlen
Phone: (+41) (0) 62 887 37 90
info@gardena.ch

Turkey
Dost Bahçe Diş Ticaret
Müessesilik A.Ş
Yunus Mah. Adil Sok. No:3
İc Kapi No: 1 Kartal
34873 İstanbul
Phone: (+90) 216 3893 939
info@dostbahce.com.tr

Ukraine / Україна
ТОВ «Хускв рн Укр ін»
вул. В ольківськ , 34,
одис 204-г
03022, м. Київ
Тел. (+38) 0 800 504 804
info@gardena.ua

Uruguay
FELI SA
Entre Rios 1083 CP 11800
Montevideo - Uruguay
Tel: (+598) 22 03 18 44
info@felisa.com.uy

Venezuela
Corporación Casa y Jardín C.A.
Av. Caroni, Edif. Trezmen, PB.
Colinas de Bello Monte,
1050 Caracas.
Tlf: (+58) 212 992 33 22
info@casayjardin.net.ve

9030-20.960.03/0821
© GARDENA Manufacturing GmbH
D-89079 Ulm
http://www.gardena.com