

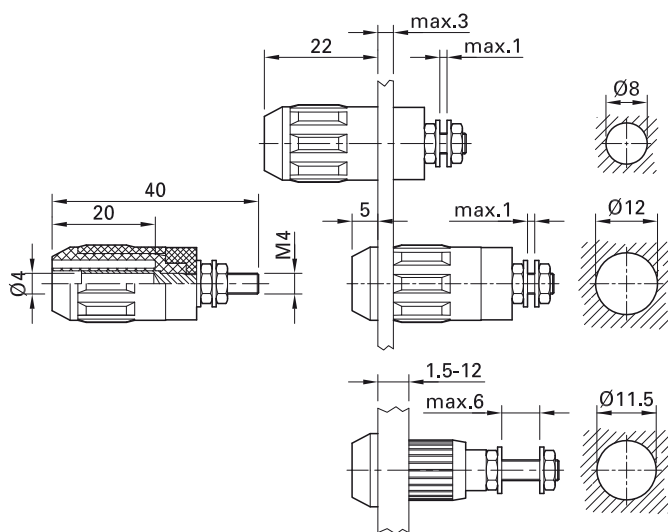
## Universalbuchse XUB-G

Isoliert, starr, Ø 4 mm, geeignet zur Aufnahme federnder Ø 4 mm-Stecker mit starrer Isolierhülse. Messingdrehteil. Montage durch Aufbau, Einbau oder Einpressen in

Bohrungen von Platten oder Gehäusen aus Kunststoff, Metall etc.

**Anschluss: Gewindebolzen M4.**

Optional: Schutzdeckel SD-XUB zum Verschluss der Buchsen im unbeschalteten Zustand (Schutzart IP67).



Bestell-Nr.	Typ	Bemessungsspannung/-strom		*Standardfarben
66.9684-*	XUB-G	600 V <sup>1)</sup> , CAT II / 20 A 1000 V <sup>2)</sup> , CAT II / 20 A	Ni c  us	21 22 23 24 25 29

<sup>1)</sup> Aufbau

<sup>2)</sup> Einbau oder Einpress



Optionale Farben 20 26 27 28

Weitere Informationen, Seite 6



**Schutzdeckel SD-XUB, Seite 168**

**Einpressdorn MB4-S, Seite 171**



**Montageanleitung MAH507**

[www.staubli.com/electrical](http://www.staubli.com/electrical)