

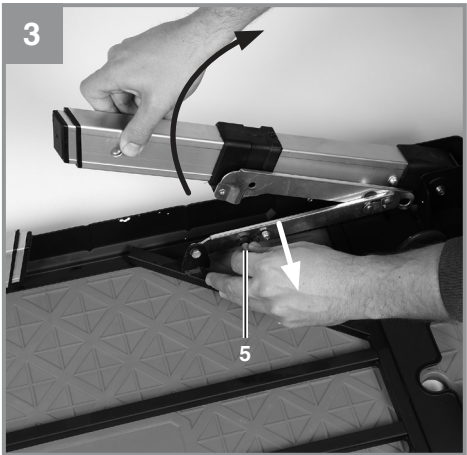
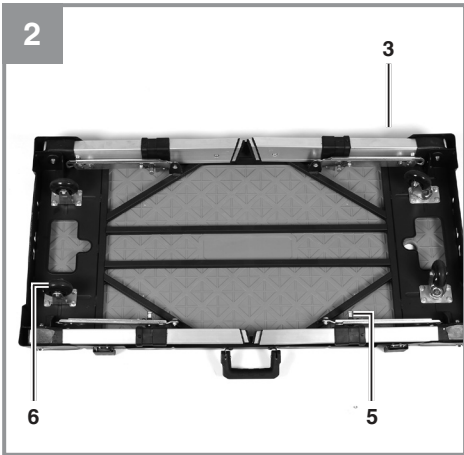
- D Originalbetriebsanleitung  
Multifunktions-Werkbank
- DK Original betjeningsvejledning  
Multifunktions-arbejdsbord
- NL Originele handleiding  
Multifunctionele werkbank

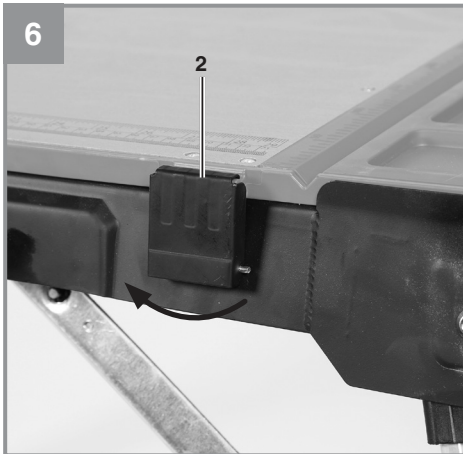
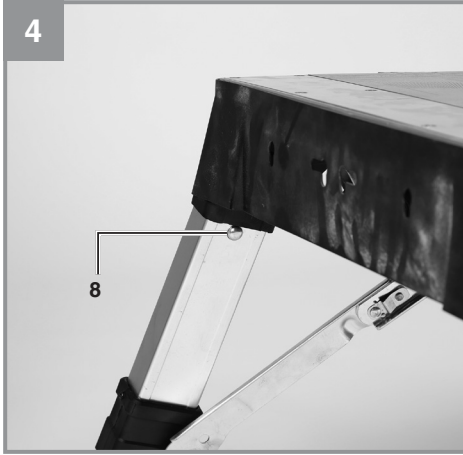


---

Art.-Nr.: 22.101.20

I.-Nr.: 21010





**Wichtig!****Bewahren Sie alle Sicherheitshinweise und Anweisungen für die Zukunft auf.****Gefahr!**

Beim Benutzen von Geräten müssen einige Sicherheitsvorkehrungen eingehalten werden, um Verletzungen und Schäden zu verhindern. Lesen Sie diese Bedienungsanleitung / Sicherheitshinweise deshalb sorgfältig durch. Bewahren Sie diese gut auf, damit Ihnen die Informationen jederzeit zur Verfügung stehen. Falls Sie das Gerät an andere Personen übergeben sollten, händigen Sie diese Bedienungsanleitung / Sicherheitshinweise bitte mit aus. Wir übernehmen keine Haftung für Unfälle oder Schäden, die durch Nichtbeachten dieser Anleitung und den Sicherheitshinweisen entstehen.

Die aktuelle Betriebsanleitung kann auch als PDF-Datei von unserer Internetseite [www.Einhell-Service.com](http://www.Einhell-Service.com) heruntergeladen werden.

**1. Sicherheitshinweise****Gefahr!**

**Lesen Sie alle Sicherheitshinweise und Anweisungen.** Versäumnisse bei der Einhaltung der Sicherheitshinweise und Anweisungen können elektrischen Schlag, Brand und/oder schwere Verletzungen verursachen.

**Zusätzliche Sicherheitshinweise:**

- Lagern Sie die Werkbank nicht im Freien oder in einer feuchten Umgebung, da dies zu Beschädigungen führen kann.
- Wenn Sie die Werkbank als „Arbeitsplattform“ verwenden, müssen Sie mit ihren Füßen festen Stand in der Mitte der Plattform haben.
- Treten Sie nicht auf die vier Ecken der Werkbank, da diese dadurch umkippen und zu schweren Verletzungen führen kann.
- Bei der Verwendung der Werkbank als „Arbeitsplattform“ oder „Arbeitsbank“, müssen die Gegenstände in der Mitte der Werkbank positioniert werden.
- Wenn Gegenstände am Rand positioniert werden, könnte die Werkbank umkippen.
- Beim Aus- bzw. Einfahren der Füße keine übermäßige Kraft ausüben, da dies zu Beschädigungen am Produkt führen kann.
- Stellen Sie vor Gebrauch der Werkbank

sicher, dass die Füße fest in Ihrer Stellung eingerastet und die Befestigungslaschen des Multifunktionsstischs geschlossen sind.

Beim Gebrauch der Werkbank mit Elektrowerkzeugen beachten Sie die Anweisungen des Herstellers, wie diese richtig zu verwenden sind.

- Tragen Sie immer eine Schutzbrille.
- Vor jeder Benutzung ist die Werkbank auf Beschädigung zu prüfen.
- **Achtung!** Bei überstehenden Werkstücken besteht Kippgefahr.

**2. Gerätebeschreibung und Lieferumfang****2.1 Gerätebeschreibung (Bild 1/2)**

1. Multifunktionsstisch
2. Befestigungslasche
3. Stand-Fuß (Ausklapp- und Ausziehbar)
4. Klappbare Halterung
5. Federstift
6. Rolle
7. Tragegriff
8. Federknopf

**2.2 Lieferumfang**

- Öffnen Sie die Verpackung und nehmen Sie das Gerät vorsichtig aus der Verpackung.
- Entfernen Sie das Verpackungsmaterial sowie Verpackungs- und Transportsicherungen (falls vorhanden).
- Überprüfen Sie, ob der Lieferumfang vollständig ist.
- Kontrollieren Sie das Gerät und die Zubehörteile auf Transportschäden.
- Bewahren Sie die Verpackung nach Möglichkeit bis zum Ablauf der Garantiezeit auf.

**Gefahr!**

**Gerät und Verpackungsmaterial sind kein Kinderspielzeug! Kinder dürfen nicht mit Kunststoffbeuteln, Folien und Kleinteilen spielen! Es besteht Verschluckungs- und Erstickungsgefahr!**

- Multifunktions-Werkbank
- Originalbetriebsanleitung

### 3. Bestimmungsgemäße Verwendung

Das Gerät darf nur nach ihrer Bestimmung verwendet werden. Jede weitere darüber hinausgehende Verwendung ist nicht bestimmungsgemäß. Für daraus hervorgerufene Schäden oder Verletzungen aller Art haftet der Benutzer/Bediener und nicht der Hersteller.

Bitte beachten Sie, dass unsere Geräte bestimmungsgemäß nicht für den gewerblichen, handwerklichen oder industriellen Einsatz konstruiert wurden. Wir übernehmen keine Gewährleistung, wenn das Gerät in Gewerbe-, Handwerks- oder Industriebetrieben sowie bei gleichzusetzenden Tätigkeiten eingesetzt wird.

### 4. Technische Daten

Gewicht: ..... ca. 17,8 kg  
Max. Belastung: ..... 150 kg

### 5. Montage

#### 5.1 Verwendung als Rollbrett/Rollwagen

1. Um Arbeiten an niedrigen Stellen auszuführen, verwenden Sie das Produkt als Rollbrett.

- Dazu sind auf der Rückseite der Werkbank 4 Rollen (6) angebracht, durch welche Sie Werkbank in zusammengeklappter Form leicht bewegen können.

2. Um Gegenstände zu bewegen, verwenden Sie das Produkt als Rollwagen.

- Beachten Sie, dass die Gegenstände in der Mitte positioniert sein müssen, damit diese nicht kippen oder abgleiten können.
- Falls Sie schwere Gegenstände bewegen, finden Sie an beiden Enden Löcher durch die ein Zugseil gezogen werden kann.

**VORSICHT: Treten oder Stellen Sie sich nicht auf die Oberfläche, wenn Sie das Produkt als Rollbrett oder Rollwagen verwenden!**

#### 5.2 Verwendung als Werkbank (Bild 3 - 5)

1. Legen Sie die zusammengeklappte Werkbank auf den Rücken und ziehen Sie der Reihe nach an jedem Stand-Fuß den Federstift (5) zurück und klappen Sie die Füße (3) nach oben.
2. Drücken sie die Klappbare Halterung (4) nach oben, bis diese einrastet.
3. Drücken Sie nun den Federknopf (8) und ziehen Sie gleichzeitig die den Fuß heraus, bis der Federknopf wieder einrastet.
4. Zum Einklappen gehen Sie in umgekehrter Reihenfolge vor.

**Vorsicht: Stellen Sie bevor Sie das Produkt verwenden sicher, dass der Federknopf bei jedem Fuß eingerastet ist! Andernfalls kann dies dazu führen, dass die Füße während des Gebrauchs wieder nach innen rutschen.**

#### 5.3 Verwendung als Arbeitsplattform (Bild 5 - 7)

1. Drücken Sie den Federknopf (8) und schieben Sie gleichzeitig den Fuß zurück.
2. Öffnen Sie die vier Befestigungslaschen (2) und drehen Sie die den Multifunktionstisch (1) um, sodass die Rutschfeste Oberfläche nach oben zeigt.
3. Ziehen Sie die vier Befestigungslaschen wieder fest, stellen Sie sicher das diese auch wieder mit dem Multifunktionstisch verriegelt sind.

### 6. Reinigung und Ersatzteilbestellung

#### 6.1 Reinigung

Reinigen Sie den Werkstattwagen mit einem leicht angefeuchteten Lappen und gegebenenfalls etwas handelsüblichem Lackreiniger. Verwenden Sie keine Lösungsmittel oder andere aggressive oder scheuernde Reinigungsmittel, um die Oberflächen nicht zu beschädigen.

#### 6.2 Ersatzteilbestellung:

Bei der Ersatzteilbestellung sollten folgende Angaben gemacht werden;

- Typ des Gerätes
- Artikelnummer des Gerätes
- Ident-Nummer des Gerätes
- Ersatzteilnummer des erforderlichen Ersatzteils

Aktuelle Preise und Infos finden Sie unter  
[www.Einhell-Service.com](http://www.Einhell-Service.com)

## **7. Entsorgung und Wiederverwertung**

Das Gerät befindet sich in einer Verpackung um Transportschäden zu verhindern. Diese Verpackung ist Rohstoff und ist somit wieder verwendbar oder kann dem Rohstoffkreislauf zurückgeführt werden. Das Gerät und dessen Zubehör bestehen aus verschiedenen Materialien, wie z.B. Metall und Kunststoffe. Defekte Geräte gehören nicht in den Hausmüll. Zur fachgerechten Entsorgung sollte das Gerät an einer geeigneten Sammelstellen abgegeben werden. Wenn Ihnen keine Sammelstelle bekannt ist, sollten Sie bei der Gemeindeverwaltung nachfragen.

Der Nachdruck oder sonstige Vervielfältigung von Dokumentation und Begleitpapieren der Produkte, auch auszugsweise, ist nur mit ausdrücklicher Zustimmung der Einhell Germany AG zulässig.

Technische Änderungen vorbehalten.

## Garantieurkunde

Sehr geehrte Kundin, sehr geehrter Kunde, unsere Produkte unterliegen einer strengen Qualitätskontrolle. Sollte dieses Gerät dennoch einmal nicht einwandfrei funktionieren, bedauern wir dies sehr und bitten Sie, sich an unseren Servicedienst unter der auf dieser Garantiekarte angegebenen Adresse zu wenden. Gerne stehen wir Ihnen auch telefonisch über die angegebene Servicrufnummer zur Verfügung. Für die Geltendmachung von Garantieansprüchen gilt folgendes:

1. Diese Garantiebedingungen richten sich ausschließlich an Verbraucher, d. h. natürliche Personen, die dieses Produkt weder im Rahmen ihrer gewerblichen noch anderen selbständigen Tätigkeit nutzen wollen. Diese Garantiebedingungen regeln zusätzliche Garantieleistungen, die der u. g. Hersteller zusätzlich zur gesetzlichen Gewährleistung Käufern seiner Neugeräte verspricht. Ihre gesetzlichen Gewährleistungsansprüche werden von dieser Garantie nicht berührt. Unsere Garantieleistung ist für Sie kostenlos.
2. Die Garantieleistung erstreckt sich ausschließlich auf Mängel an einem von Ihnen erworbenen neuen Gerät des u. g. Herstellers, die auf einem Material- oder Herstellungsfehler beruhen und ist nach unserer Wahl auf die Behebung solcher Mängel am Gerät oder den Austausch des Gerätes beschränkt. Bitte beachten Sie, dass unsere Geräte bestimmungsgemäß nicht für den gewerblichen, handwerklichen oder beruflichen Einsatz konstruiert wurden. Ein Garantievertrag kommt daher nicht zustande, wenn das Gerät innerhalb der Garantiezeit in Gewerbe-, Handwerks- oder Industriebetrieben verwendet wurde oder einer gleichzusetzenden Beanspruchung ausgesetzt war.
3. Von unserer Garantie ausgenommen sind:
  - Schäden am Gerät, die durch Nichtbeachtung der Montageanleitung oder aufgrund nicht fachgerechter Installation, Nichtbeachtung der Gebrauchsanleitung (wie durch z.B. Anschluss an eine falsche Netzspannung oder Stromart) oder Nichtbeachtung der Wartungs- und Sicherheitsbestimmungen oder durch Aussetzen des Geräts an anomale Umweltbedingungen oder durch mangelnde Pflege und Wartung entstanden sind.
  - Schäden am Gerät, die durch missbräuchliche oder unsachgemäße Anwendungen (wie z.B. Überlastung des Gerätes oder Verwendung von nicht zugelassenen Einsatzwerkzeugen oder Zubehör), Eindringen von Fremdkörpern in das Gerät (wie z.B. Sand, Steine oder Staub, Transportschäden), Gewaltanwendung oder Fremdeinwirkungen (wie z. B. Schäden durch Herunterfallen) entstanden sind.
  - Schäden am Gerät oder an Teilen des Geräts, die auf einen gebrauchsgemäßen, üblichen oder sonstigen natürlichen Verschleiß zurückzuführen sind.
4. Die Garantiezeit beträgt 24 Monate und beginnt mit dem Kaufdatum des Gerätes. Garantieansprüche sind vor Ablauf der Garantiezeit innerhalb von zwei Wochen, nachdem Sie den Defekt erkannt haben, geltend zu machen. Die Geltendmachung von Garantieansprüchen nach Ablauf der Garantiezeit ist ausgeschlossen. Die Reparatur oder der Austausch des Gerätes führt weder zu einer Verlängerung der Garantiezeit noch wird eine neue Garantiezeit durch diese Leistung für das Gerät oder für etwaige eingebaute Ersatzteile in Gang gesetzt. Dies gilt auch bei Einsatz eines Vor-Ort-Services.
5. Für die Geltendmachung Ihres Garantieanspruches melden Sie bitte das defekte Gerät an unter: [www.Einhell-Service.com](http://www.Einhell-Service.com). Halten Sie bitte den Kaufbeleg oder andere Nachweise Ihres Kaufs des Neugeräts bereit. Geräte, die ohne entsprechende Nachweise oder ohne Typenschild eingeschickt werden, sind von der Garantieleistung aufgrund mangelnder Zuordnungsmöglichkeit ausgeschlossen. Ist der Defekt des Gerätes von unserer Garantieleistung erfasst, erhalten Sie umgehend ein repariertes oder neues Gerät zurück.

Selbstverständlich beheben wir gegen Erstattung der Kosten auch gerne Defekte am Gerät, die vom Garantiumfang nicht oder nicht mehr erfasst sind. Dazu senden Sie das Gerät bitte an unsere Serviceadresse.

Für Verschleiß-, Verbrauchs- und Fehlteile verweisen wir auf die Einschränkungen dieser Garantie gemäß den Service-Informationen dieser Bedienungsanleitung.

**Einhell Service · Eschenstraße 6 · 94405 Landau/Isar (Deutschland)**



**Sehr geehrte Kundin,  
sehr geehrter Kunde,  
LIEBE MÖGLICHMACHER,**

wir haben das Ziel, alles dafür zu tun, damit Sie mit Einhell all Ihre Projekte möglich machen können. Aus diesem Grund ist Service bei uns gelebter Anspruch: mit über 20 Jahren Erfahrung und mehr als 120 kompetenten und persönlichen Ansprechpartnern hat es sich der Einhell Service auf die Fahnen geschrieben, Sie bei allen Fragen zu Ihrem Produkt zu unterstützen. Dazu gehört ein beratendes Technikerteam, bis zu 10 Jahre Ersatzteilverfügbarkeit, 24 Stunden Versandservice, eine leistungsfähige Reparatur-Organisation und ein flächendeckendes Service-Partnernetz.

Über unser Onlineportal [www.Einhell-Service.com](http://www.Einhell-Service.com) sind viele unserer verfügbaren Services jetzt noch schneller und einfacher für Sie erreichbar – rund um die Uhr, sieben Tage die Woche.



**Einhell-Service.com**  
>>>

**Einhell Service**  
Eschenstraße 6  
94405 Landau an der Isar

Telefon: 09951 - 959 2000  
Telefax: 09951 - 959 1700  
E-Mail: [Service-DE@Einhell.com](mailto:Service-DE@Einhell.com)

Wir freuen uns auf Ihren Besuch unter



**Fare!**

Ved brug af el-værktøj er der visse sikkerhedsforanstaltninger, der skal respekteres for at undgå skader på personer og materiel. Læs derfor betjeningsvejledningen / sikkerhedsanvisningerne grundigt igennem. Opbevar betjeningsvejledningen et praktisk sted, så du altid kan tage den frem efter behov. Husk at lade betjeningsvejledningen / sikkerhedsanvisningerne følge med værktøjet, hvis du overdrager det til andre. Vi fraskriver os ethvert ansvar for skader på personer eller materiel, som måtte opstå som følge af, at anvisningerne i denne betjeningsvejledning, navnlig vedrørende sikkerhed, tilsidesættes.

Denne betjeningsvejledning kan også downloades som PDF-fil fra vores internetside [www.Einhell-Service.com](http://www.Einhell-Service.com).

**1. Sikkerhedsanvisninger**

Relevante sikkerhedsanvisninger finder du i det medfølgende hæfte.

**Advarsel!**

**Læs alle sikkerhedsanvisninger, anvisninger, illustrationer og tekniske data, som dette el-værktøj er udstyret med.** Følges de efterfølgende anvisninger ikke, kan dette føre til elektrisk stød, brand og/eller alvorlige kvæstelser.

**Alle sikkerhedsanvisninger og øvrige anvisninger skal opbevares for senere brug.**

**Vigtigt!**

**Alle sikkerhedsanvisninger og øvrige anvisninger skal opbevares for senere brug.**

**Yderligere sikkerhedsanvisninger:**

- Opbevar ikke arbejdsbordet ude i det fri eller i fugtige omgivelser, da dette kan føre til beskadigelser.
- Bruges arbejdsbordet som "arbejdsplatform", skal dine fødder stå stabilt i midten af platformen.
- Træd ikke på arbejdsbordets fire hjørner, da dette derved kan vælte, hvilket igen kan føre til alvorlige kvæstelser.
- Bruges arbejdsbordet som "arbejdsplatform" eller "arbejdsplade", skal genstandene positioneres midt på arbejdsbordet.
- Positioneres genstande ved kanten, kan arbejdsbordet evt. vælte.
- Brug ikke alt for meget kraft til at køre fødderne ud eller ind, da dette kan føre til beska-

digelser på produktet.

- Sikr, at fødderne er faldet rigtigt på plads i deres position, og at multifunktionsbordets befæstigelseslasker er lukket, før arbejdsbordet tages i brug.
- Bruges arbejdsbordet med el-værktøj, skal producentens instruktioner overholdes for at sikre rigtig anvendelse.
- Brug altid beskyttelsesbriller.
- Arbejdsbordet skal altid kontrolleres for beskadigelser før brug.
- Pas på! Fremspringende emner er forbundet med fare for væltning.

**2. Produktbeskrivelse og leveringsomfang****2.1 Produktbeskrivelse (billede 1/2)**

1. Multifunktionsbord
2. Befæstigelseslask
3. Standerfod (til at klappe ud og ind)
4. Klapbar holder
5. Fjederstift
6. Fast hjul
7. Bæregreb
8. Fjederknap

**2.2 Leveringsomfang**

Kontroller på grundlag af det beskrevne leveringsomfang, at varen er komplet. Hvis nogle dele mangler, bedes du senest inden 5 hverdage efter købet af varen henvende dig til vores servicecenter eller det sted, hvor du har købt varen, med forevisning af gyldig købskvittering. Vær her opmærksom på garantioversigten, der er indeholdt i serviceinformationerne bagest i vejledningen.

- Åbn pakken, og tag forsigtigt maskinen ud af emballagen.
- Fjern emballagematerialet samt emballage- og transportsikringer (hvis sådanne forefindes).
- Kontroller, at der ikke mangler noget.
- Kontroller maskine og tilbehør for transportskader.
- Opbevar så vidt muligt emballagen indtil garantiperiodens udløb.

**Fare!**

**Maskinen og emballagematerialet er ikke legetøj! Børn må ikke lege med plastikposer, folier og smådele! Fare for indtagelse og kvælning!**

- Multifunktions-arbejdsbord
- Original betjeningsvejledning

### 3. Formålsbestemt anvendelse

Saven må kun anvendes i overensstemmelse med dens tiltænkte formål. Enhver anden form for anvendelse er ikke tilladt. Vi fraskriver os ethvert ansvar for skader, det være sig på personer eller materiel, som måtte opstå som følge af, at maskinen ikke er blevet anvendt korrekt. Ansvaret bæres alene af brugeren/ejeren.

Bemærk, at vore produkter ikke er konstrueret til erhvervmæssig, håndværksmæssig eller industriel brug. Vi fraskriver os ethvert ansvar, såfremt produktet anvendes i erhvervmæssigt, håndværksmæssigt, industrielt eller lignende øjemed.

### 4. Tekniske data

Vægt: ..... ca. 17,8 kg  
Maks. belastning: ..... 150 kg

### 5. Montering

#### 5.1 Brug som rullebræt/rullevogn

1. Brug produktet som rullebræt til at udføre arbejdet på lavere steder.

- Til dette formål findes der på bagsiden af arbejdsbordet 4 ruller (6), som kan bruges til at bevæge arbejdsbordet let i sammenklappet tilstand.

2. Brug produktet som rullevogn til at bevæge genstande.

- Sørg for, at genstandene skal være positioneret i midten, så de hverken kan vælte eller glide væk.
- Bevægelse tunge genstande, kan der trækkes et træktov gennem huller, der findes i begge ender.

**FORSIGTIG:** Træd eller stil dig ikke på overfladen, hvis produktet bruges som rullebræt eller rullevogn!

#### 5.2 Brug som arbejdsbord (billede 3 - 5)

1 Læg det sammenklappede arbejdsbord om på ryggen og træk fjederstiften (5) tilbage på

- hver standerfod og klap fødderne (3) opad.
2. Tryk den klapbare holder (4) opad, til den falder i hak.
  3. Tryk nu på fjederknappen (8) og træk samtidigt foden ud, til fjederknappen falder i hak igen.
  4. Indklapning gennemføres i omvendt rækkefølge.
- Forsigtig: Sikr, at fjederknappen er faldet i hak på hver fod, før produktet tages i brug! Ellers kan dette medføre, at fødderne glider indad igen under brug.

#### 5.3 Brug som arbejdsplatform (billede 5 - 7)

1. Tryk på fjederknappen (8) og skub samtidigt foden tilbage.
2. Åbn de fire befæstigelseslasker (2) og vend multifunktionsbordet (1), så den skridsikre overflade vender opad.
3. Spænd de fire befæstigelseslasker igen og sikr, at disse også er låst fast igen med multifunktionsbordet.

### 6. Rengøring og bestilling af reservedele

#### 6.1 Rengøring

Værkstedsvognen rengøres med en let fugtet klud og eventuelt lidt lakrens af gængs type. Brug ikke opløsningsmidler eller andre aggressive eller skurende rengøringsmidler, da det vil kunne beskadige overfladen.

#### 6.2 Reservedelsbestilling:

Ved bestilling af reservedele skal følgende oplyses:

- Savens type.
- Savens artikelnummer.
- Savens identifikationsnummer.
- Nummeret på den nødvendige reservedel.

Aktuelle priser og øvrige oplysninger finder du på internetadressen [www.Einhell-Service.com](http://www.Einhell-Service.com)

## 7. Bortskaffelse og genanvendelse

Produktet leveres indpakket for at undgå transportskader. Emballagen består af råmaterialer og kan genanvendes eller indleveres på genbrugsstation. Produktet og dets tilbehør består af forskelligartede materialer, f.eks. metal og plast. Defekte produkter må ikke smides ud som almindeligt husholdningsaffald. For at sikre en fagmæssig korrekt bortskaffelse skal produktet indleveres på et affaldsdepot. Hvis du ikke har kendskab til lokalt affaldsdepot, så kontakt din kommune.

Genoptryk eller anden kopiering af dokumentation og følgedokumenter til produkter, også i uddrag, er kun tilladt med udtrykkelig tilladelse fra Einhell Germany AG.

Ret til tekniske ændringer forbeholdes

## Garantibevis

Kære kunde!

Vore produkter er underlagt en streng kvalitetskontrol. Hvis produktet alligevel på et tidspunkt skulle udvise fejl, beklager vi naturligvis dette, i dette tilfælde beder vi dig kontakte vores kundeservice på adressen, som er anført på dette garantibevis. Du kan naturligvis også ringe til os på det anførte servicenummer. For indfrielse af garantikrav gælder følgende:

1. Disse garantibetingelser retter sig udelukkende til forbrugere, dvs. naturlige personer, der hverken vil bruge dette produkt i forbindelse med udøvelse af deres erhvervsmæssige eller andet selvstændigt arbejde. Disse garantibetingelser regulerer ekstra garantiydelse, som nedenstående producent lover købere af sine nye apparater som supplement til den lovfastsatte garanti. Garantibestemmelser fastsat ved lov berøres ikke af nærværende garanti. Vores garantiydelse er gratis.
2. Garantiydelsen dækker udelukkende mangler på et nyt apparat fra nedenstående producent, der skyldes materiale- eller produktionsfejl, og vi har ret til at vælge, om sådanne mangler afhjælpes på produktet, eller om produktet udskiftes.  
Bemærk, at vore produkter ikke er konstrueret til erhvervsmæssig, håndværksmæssig eller faglig brug. Garantien dækker således ikke forhold, hvor produktet er blevet brugt i erhvervsmæssige, håndværksmæssige eller faglige virksomheder eller er blevet udsat for lignende belastning.
3. Garantien dækker ikke følgende:
  - Skader på produktet som følge af tilsidesættelse af montagevejledningens anvisninger eller som følge af usagkyndig installation, tilsidesættelse af brugsanvisningen (f.eks. tilslutning til forkert netspænding eller strømtype) eller tilsidesættelse af vedligeholdelses- og sikkerhedsforskrifter eller som følge af at produktet udsættes for ikke normale miljøbetingelser eller manglende pleje og vedligeholdelse.
  - Skader på produktet som følge af misbrug eller usagkyndig anvendelse (f.eks. overbelastning af produktet eller brug af værktøj eller tilbehør, som ikke er godkendt), indtrængen af fremmedlegemer i produktet (f.eks. sand, sten eller støv, transportskader), brug af vold eller eksterne påvirkninger udefra (f.eks. fordi produktet tabes).
  - Skader på produktet eller dele af produktet, der skyldes almindelig brug, normalt eller andet naturligt slid.
4. Garantiperioden udgør 24 måneder at regne fra købsdatoen. Garantikrav skal gøres gældende inden garantiperiodens udløb og inden for to uger, efter at defekten er blevet konstateret. Garantikrav kan ikke gøres gældende efter garantiperiodens udløb. Reparation eller udskiftning af produktet medfører ikke forlængelse af garantiperioden, heller ikke for eventuelt indbyggede reservedele. Dette gælder også servicearbejder, der foretages på stedet.
5. Hvis du ønsker at gøre brug af garantien, bedes du melde det defekte produkt til: [www.Einhell-Service.com](http://www.Einhell-Service.com). Sørg for at have købskvitteringen eller anden form for dokumentation af købet af det nye apparat ved hånden. Apparater, der sendes ind uden passende dokumentation eller uden typeskilt, er udelukket fra garantiydelsen på grund af manglende identificering. Er defekten omfattet af garantien, vil produktet omgående blive repareret og returneret, eller du vil modtage et helt nyt.

Mod betaling udbedrer vi naturligvis også gerne defekter på produktet, som ikke/ikke længere er omfattet af garantien. Du skal blot indsende produktet til vores serviceadresse.

Hvad angår slid- og forbrugsdele samt manglende dele henviser vi til garantiens indskrænkninger i henhold til serviceinformationerne i nærværende betjeningsvejledning.

**Belangrijk!**

**Bewaar alle veiligheidsinstructies en aanwijzingen voor de toekomst.**

**Gevaar!**

Bij het gebruik van toestellen dienen enkele veiligheidsmaatregelen te worden nageleefd om lichamelijk gevaar en schade te voorkomen. Lees daarom deze handleiding / veiligheidsinstructies zorgvuldig door. Bewaar deze goed zodat u de informatie op elk moment kunt terugvinden. Mocht u dit toestel aan andere personen doorgeven, gelieve dan deze handleiding / veiligheidsinstructies mee te geven. Wij zijn niet aansprakelijk voor ongevallen of schade die te wijten zijn aan niet-naleving van deze handleiding en van de veiligheidsinstructies.

De actuele handleiding kan ook als PDF-bestand worden gedownload van onze internetsite [www.Einhell-Service.com](http://www.Einhell-Service.com).

**1. Veiligheidsaanwijzingen****Gevaar!**

**Lees alle veiligheidsinstructies en aanwijzingen.** Nalatigheden bij de inachtneming van de veiligheidsinstructies en aanwijzingen kunnen elektrische schok, brand en/of zware letsels tot gevolg hebben.

**Aanvullende veiligheidsinstructies:**

- Berg de werkbank niet op in de openlucht of in een vochtige omgeving, aangezien dit tot beschadigingen kan leiden.
- Wanneer u de werkbank inzet als 'werkplatform', dan moet u met uw voeten stevig in het midden van het platform staan.
- Ga niet op de vier hoeken van de werkbank staan, omdat deze daardoor kan omkantelen met mogelijke ernstige verwondingen als gevolg.
- Bij inzet van de werkbank als 'werkplatform' of 'bank' moeten de voorwerpen in het midden daarvan worden geplaatst.
- Wanneer voorwerpen aan de rand worden geplaatst, dan zou de werkbank kunnen omkantelen.
- Oefen bij het uit- resp. inschuiven van de voeten geen bovenmatige kracht uit, aangezien dit tot beschadigingen aan het product kan leiden.
- Controleer vóór gebruik van de werkbank of

de voeten stevig in hun positie zijn vergrendeld en of de bevestigingsbeugels van de multifunctionele tafel zijn gesloten.

- Bij inzet van de werkbank met elektrische gereedschappen moet u de instructies van de fabrikant in acht nemen, hoe deze correct moeten worden gehanteerd.
- Draag altijd een veiligheidsbril.
- De werkbank moet vóór elk gebruik op beschadigingen worden gecontroleerd.
- Opgelet! Bij uitstekende werkstukken bestaat kantelgevaar.

**2. Beschrijving van het gereedschap en leveringsomvang****2.1 Beschrijving van het gereedschap (fig. 1/2)**

1. Multifunctionele tafel
2. Bevestigingsbeugel
3. Standvoet (uitklap- en uittrekbaar)
4. Klapbare houder
5. Veerpen
6. Rol
7. Draaggreep
8. Veerknop

**2.2 Leveringsomvang**

- Open de verpakking en neem het toestel voorzichtig uit de verpakking.
- Verwijder het verpakkingsmateriaal alsmede verpakkings-/transportbeveiligingen (indien aanwezig).
- Controleer of de leveringsomvang compleet is.
- Controleer het toestel en de accessoires op transportschade.
- Bewaar de verpakking indien mogelijk tot het verloop van de garantieperiode.

**Gevaar!**

**Het toestel en het verpakkingsmateriaal zijn geen speelgoed voor kinderen! Kinderen mogen niet met plastic zakken, folies en kleine stukken spelen! Er bestaat inslik- en verstikkingsgevaar!**

- Multifunctionele werkbank
- Originele handleiding

### 3. Reglementair gebruik

De machine mag slechts voor werkzaamheden worden gebruikt waarvoor ze bedoeld is. Elk ander verder gaand gebruik is niet reglementair. Voor daaruit voortvloeiende schade of verwondingen van welke aard dan ook is de gebruiker/bediener, niet de fabrikant, aansprakelijk.

Wij wijzen erop dat onze gereedschappen overeenkomstig hun bestemming niet geconstrueerd zijn voor commercieel, ambachtelijk of industrieel gebruik. Wij geven geen garantie indien het gereedschap in ambachtelijke of industriële bedrijven alsmede bij gelijk te stellen activiteiten wordt gebruikt.

### 4. Technische gegevens

Gewicht: ..... ca. 17,8 kg  
Max. belasting: ..... 150 kg

### 5. Montage

#### 5.1 Gebruik als rolbord/rolwagen

- Om werkzaamheden uit te voeren op lage plaatsen kunt u het product gebruiken als rolbord.
  - Daarvoor zijn aan de achterkant van de werkbank 4 wielen (6) aangebracht, waardoor u de werkbank in ineen geklapte vorm gemakkelijk kunt bewegen.
- Om voorwerpen te verplaatsen gebruikt u het product als rolwagen.
  - Houd er rekening mee dat de voorwerpen in het midden moeten zijn geplaatst, opdat deze niet kunnen omvallen of eraf glijden.
  - Indien u zware voorwerpen verplaatst, dan vindt u aan beide uiteinden gaten, waardoor een trekkoord kan worden getrokken.

**VOORZICHTIG! Stap niet of ga niet staan op het oppervlak, wanneer u het product inzet als rolbord of rolwagen!**

#### 5.2 Gebruik als werkbank (afbeelding 3 - 5)

- Leg de ineen geklapte werkbank op de rug en trek na elkaar aan elke standvoet de veerpen (5) terug en klap de voeten (3) naar boven.
- Druk de klapbare houder (4) naar boven, tot deze vastklikt.
- Druk nu op de veerknop (8) en trek gelijktijdig de voet uit, tot de veerknop weer vastklikt.
- Om de bank in te klappen gaat u te werk in omgekeerde volgorde.

**Voorzichtig: controleer voordat u het product gebruikt of de veerknop aan elke voet is vergrendeld! Anders zou het kunnen dat de voeten tijdens het gebruik weer naar binnen glijden.**

#### 5.3 Gebruik als werkplatform (afbeelding 5 - 7)

- Druk op de veerknop (8) en schuif gelijktijdig de voet terug.
- Open de vier bevestigingsbeugels (2) en draai de multifunctionele tafel (1) om, zodat het slipvast oppervlak naar boven wijst.
- Draai de vier bevestigingsbeugels weer vast, en controleer of deze ook weer zijn vergrendeld met de multifunctionele tafel.

### 6. Reiniging en bestelling van onderdelen

#### 6.1 Reiniging

Reinig de werkplaatswagen met een licht bevochtigde doek en eventueel wat in de handel verkrijgbare lakreiniger. Gebruik geen oplosmiddelen of andere agressieve of schurende reinigingsmiddelen, om de oppervlakken niet te beschadigen.

#### 6.2 Bestellen van wisselstukken:

Gelieve bij het bestellen van wisselstukken volgende gegevens te vermelden:

- Type van het toestel
- Artikelnummer van het toestel
- Ident-nummer van het toestel
- Wisselstuknummer van het benodigd stuk

Actuele prijzen en info vindt u terug onder [www.Einhell-Service.com](http://www.Einhell-Service.com)

## 7. Verwijdering en recyclage

Het toestel bevindt zich in een verpakking om transportschade te voorkomen. Deze verpakking is een grondstof en bijgevolg herbruikbaar of kan naar de grondstofkringloop worden teruggevoerd. Het toestel en zijn accessoires bestaan uit diverse materialen, zoals b.v. metaal en kunststof. Defecte toestellen horen niet thuis in het huisvuil. Om zich van het toestel naar behoren te ontdoen dient het naar een geschikte verzamelplaats te worden gebracht. Als u geen verzamelplaats kent gelieve u dan bij de gemeente te informeren.

Nadruk of andere reproductie van documentatie en geleidepapieren van de producten, geheel of gedeeltelijk, enkel toegestaan mits uitdrukkelijke toestemming van Einhell Germany AG.

Technische wijzigingen voorbehouden

## Garantiebewijs

Geachte klant,  
onze producten worden onderworpen aan een strenge kwaliteitscontrole. Mocht dit apparaat echter ooit niet naar behoren functioneren, spijt dit ons ten zeerste en vragen u zich te wenden tot onze servicedienst onder het adres vermeld op dit garantiebewijs. Wij staan ook graag telefonisch tot uw dienst via het vermelde servicetelefoonnummer. Voor eisen in verband met het recht garantie geldt het volgende:

1. Deze garantievoorwaarden zijn uitsluitend gericht aan de gebruikers, d.w.z. natuurlijke personen die dit product niet in het kader van hun ambachtelijke noch van een andere zelfstandige activiteit willen gebruiken. Deze garantievoorwaarden regelen aanvullende garantieprestaties, die de hieronder genoemde fabrikant kopers van zijn nieuwe apparaten toezegt in aanvulling tot de wettelijke garantie. Uw wettelijke garantieclaims blijven onaangetaast door deze garantie. Onze garantieprestatie is voor u gratis.
2. De garantieprestatie geldt uitsluitend voor gebreken aan een door u aangekocht nieuw apparaat van de hieronder genoemde fabrikant die aantoonbaar berusten op een materiaal- of productiefout, en is naar onze keuze beperkt tot het verhelpen van zulke gebreken aan het apparaat of de vervanging ervan.

Wij wijzen erop dat onze apparaten overeenkomstig hun bestemming niet ontworpen zijn voor commercieel, ambachtelijk of industrieel gebruik. Van een garantiecontract is derhalve geen sprake, als het apparaat binnen de garantieperiode in commerciële, ambachtelijke of industriële bedrijven werd ingezet of aan een daarmee gelijk te stellen belasting werd blootgesteld.

3. Van onze garantie zijn uitgesloten:
  - Schade aan het apparaat als gevolg van niet-inachtneming van de montagehandleiding of op grond van ondeskundige installatie, als gevolg van niet-inachtneming van de gebruiksaanwijzing (zoals bijv. door aansluiting aan een verkeerde netspanning of stroomsoort) of niet-inachtneming van de onderhouds- en veiligheidsvoorschriften, door blootstelling van het apparaat aan abnormale omgevingsvoorwaarden of door nalatig onderhoud en verzorging.
  - Schade aan het apparaat als gevolg van misbruik of ondeskundige toepassingen (zoals bijv. overbelasting van het apparaat of de inzet van niet toegelaten gereedschappen of toebehoren), binnendringen van vreemde voorwerpen in het apparaat (zoals bijv. zand, stenen of stof, transportschade), gebruik van geweld of als gevolg van externe invloeden (zoals bijv. schade door vallen).
  - Schade aan het apparaat of aan delen van het apparaat die valt te herleiden tot slijtage als gevolg van gebruik, en als gevolg van normale of andere natuurlijke slijtage.
4. De garantieperiode bedraagt 24 maanden en gaat in op de datum van aankoop van het apparaat. Garantieclaims dienen voor het verloop van de garantieperiode binnen de twee weken na het vaststellen van het defect geldend te worden gemaakt. Het indienen van garantieclaims na verloop van de garantieperiode is uitgesloten. De herstelling of vervanging van het apparaat leidt niet tot een verlenging van de garantieperiode noch wordt door deze prestatie een nieuwe garantieperiode voor het apparaat of voor eventueel ingebouwde wisselstukken op gang gebracht. Dit geldt ook bij het ter plaatse uitvoeren van een serviceactiviteit.
5. Gelieve om een garantieclaim in te dienen het defecte apparaat aan te melden onder: [www.Einhell-Service.com](http://www.Einhell-Service.com). Houd het aankoopbewijs of een ander bewijs van uw aankoop van het nieuwe apparaat bij de hand. Apparaten die zonder bijhorende bewijzen of zonder typeplaatje worden teruggestuurd, worden op grond van de ontbrekende mogelijkheid om het apparaat toe te kennen uitgesloten van de garantieprestatie. Valt het defect van het apparaat binnen onze garantieprestatie, dan bezorgen wij u per omgaande een gerepareerd of nieuw apparaat terug.

Uiteraard staan wij ook tot u dienst om, mits betaling van de kosten, defecten van het apparaat te verhelpen die buiten de garantieomvang vallen. Te dien einde stuurt u het apparaat aan ons serviceadres op.

Voor slijtstukken, verbruiksmateriaal en ontbrekende onderdelen wordt verwezen naar de beperkingen van deze garantie conform de service-informatie van deze handleiding.





Two horizontal lines are positioned to the right of the pencil. Below these, the page contains 24 additional horizontal lines, providing a large area for writing.



Two horizontal lines are positioned to the right of the pencil. Below these, the page is filled with a series of horizontal lines, providing a template for writing.



Two horizontal lines are positioned to the right of the pencil. Below these, the page contains 28 additional horizontal lines, providing a large area for writing.

**Einhell Germany AG**  
**Wiesenweg 22**  
**94405 Landau a. d. Isar**  
**Germany**

EH 04/2020 (02)