

PCE

Connection
to the future



FLEX

Leergehäuse für Niederspannungs-Schaltgerätekombinationen

FLEX 6-E / 10-E / 16-E

FLEX 6-S3 / 10-S4 / 16-S6

Bedienungsanleitung DE

Original Bedienungsanleitung Deutsch: 11205 FLEX BA V1.0 07/2021

© PC Electric Gesellschaft m.b.H.

Dieses Dokument ist urheberrechtlich geschützt.

Der Inhalt dieses Dokumentes ist Eigentum der PC Electric Gesellschaft m.b.H. und darf weder ganz noch teilweise ohne schriftliche Genehmigung des Rechtsinhabers vervielfältigt oder reproduziert werden.

Änderungen im Sinne der technischen Weiterentwicklung vorbehalten.
Angaben erfolgen ohne Gewähr.

Inhaltsverzeichnis

1.	Allgemeine Information	5
1.1	Verwendung dieser Bedienungsanleitung	5
1.2	Zielgruppe	5
1.3	Verantwortung des Herstellers der Schaltgerätekombination	5
1.4	Haftungsbeschränkung	5
2.	Sicherheitsinformation	6
2.1	Arten der Sicherheitshinweise	6
2.2	Allgemeine Sicherheitshinweise	6
2.3	Bestimmungsgemäße Verwendung	7
2.4	Vernünftigerweise vorhersehbare Fehlanwendung	7
3.	Konformität.....	8
3.1	Richtlinien.....	8
3.2	Normen	8
3.3	Typenetikett	8
4.	Technische Daten	9
4.1	Isolierstoff FLEX-Leergehäuse	10
4.2	Schutzarten	10
4.3	Besondere Betriebsbedingungen.....	10
4.4	Chemikalienverträglichkeit.....	11
5.	Produktübersicht	12
5.1	Produktbeschreibung	12
5.2	Modellübersicht.....	13
5.3	Maßskizze FLEX 6-E/6-S3.....	14
5.4	Maßskizze FLEX 10-E/10-S4	15
5.5	Maßskizze FLEX 16-E/16-S6	16
6.	Lieferumfang	17
7.	Montageanleitung	19
7.1	Öffnungen für Kabelverschraubungen bohren	19
7.2	FLEX-Leergehäuse an der Wand montieren.....	19
7.3	Scharnierbänder (x2) montieren	21
7.4	Gehäuseoberteil und Gehäuseunterteil festschrauben	21
7.5	Blindflansch montieren (optional).....	22
7.6	CEE Anbausteckdose montieren (optional)	22
7.7	Schutzkontaktsteckdose montieren (optional)	22
8.	Bedienung	23
8.1	Klappfenster öffnen	23

8.2	Klappfenster schließen.....	23
8.3	Klappfenster absperren (optional).....	23
8.4	FLEX-Leergehäuse plombieren (optional).....	24
8.5	Zusätzliche Befestigungsmöglichkeiten	24
9.	Demontage und Entsorgung	25
10.	Zubehör (optional).....	26

1. Allgemeine Information

1.1 Verwendung dieser Bedienungsanleitung

Diese Bedienungsanleitung beinhaltet erforderliche Informationen für die sachgerechte Montage und Bedienung des FLEX-Leergehäuses in allen Lebenszyklusphasen. Die sicherheitstechnischen Informationen gewährleisten den sicheren und effizienten Umgang mit dem FLEX-Leergehäuse für Mensch und Umwelt.

Die Bedienungsanleitung ist ein Bestandteil vom FLEX-Leergehäuse und muss vor Beginn aller Arbeiten sorgfältig von allen Fachkräften gelesen und verstanden werden.

Die Abbildungen dienen dem besseren Verständnis und können von der gelieferten Ausführung abweichen.

1.2 Zielgruppe

Diese Bedienungsanleitung richtet sich an die elektrotechnischen Fachkräfte des Herstellers der Schaltgerätekombination.

1.3 Verantwortung des Herstellers der Schaltgerätekombination



Die folgenden Angaben sind für den Hersteller der Schaltgerätekombination verbindlich.

Es liegt in alleiniger Verantwortung des Herstellers der Schaltgerätekombination:

- Nur elektrotechnische Fachkräfte mit Arbeiten am FLEX-Leergehäuse beauftragen. Für ausreichende Qualifikationen, Schulungen und Anweisungen sorgen
- Erforderliche Dokumente für elektrotechnische Fachkräfte bereitstellen
- Funktionsfähige und persönliche Schutzausrüstung bereitstellen
- Die länderspezifischen Richtlinien, Sicherheitsverordnungen und zutreffenden Produktnormen einhalten. Alle darin beschriebenen Verfahren und Prüfungen durchführen
- Den Potenzialausgleich und Schutzleitereinbindung der eingebauten Schaltgeräte ordnungsgemäß durchführen
- Auf die bestimmungsgemäße Verwendung der Einbaukomponenten, notwendige Prüfungen und Dokumentationen achten



Zwecks des besseren Verständnisses wird in der Bedienungsanleitung der Hersteller der Schaltgerätekombination als Hersteller bezeichnet.

1.4 Haftungsbeschränkung

Firma PC Electric GmbH übernimmt keine Haftung für entstandene Schäden durch:

- Missachtung dieser Bedienungsanleitung
- Nicht bestimmungsgemäße Verwendung
- Einsatz von nicht qualifiziertem Personal
- Einsatz nicht geprüfter Komponenten von Drittanbietern

2. Sicherheitsinformation

2.1 Arten der Sicherheitshinweise



GEFAHR

Bezeichnet unmittelbar drohende Gefahr. Wenn sie nicht gemieden wird, sind Tod oder schwere Verletzungen die Folge.



WARNUNG

Bezeichnet eine möglicherweise drohende Gefahr. Wenn sie nicht gemieden wird, können Tod oder schwere Verletzungen die Folge sein.



VORSICHT

Bezeichnet eine möglicherweise drohende Gefahr. Wenn sie nicht gemieden wird, können leichte Verletzungen die Folge sein.

HINWEIS

Hinweis auf eine möglicherweise schädliche Situation. Wenn sie nicht gemieden wird, kann das Betriebsmittel oder etwas in der Umgebung beschädigt werden.



Kennzeichnet wichtige Informationen.

2.2 Allgemeine Sicherheitshinweise



WARNUNG

Stromschlaggefahr durch unter Spannung stehende Betriebsmittel!

Vor Beginn aller Arbeiten folgende Sicherheitsschritte vornehmen:

- Freischalten
- Gegen Wiedereinschalten sichern
- Spannungsfreiheit feststellen
- Erden und kurzschließen
- Benachbarte, unter Spannung stehende Teile abdecken oder abschränken

⚠️ WARNUNG**Stromschlaggefahr durch ein beschädigtes FLEX-Leergehäuse!**

Durch Beschädigung des FLEX-Leergehäuses ist die ursprüngliche Schutzart nicht mehr gegeben.

- Bei Beschädigungen des FLEX-Leergehäuses die Schaltgerätekombination sofort außer Betrieb nehmen
- Geeignete persönliche Schutzausrüstung verwenden

⚠️ WARNUNG**Verletzungsgefahr durch nicht bestimmungsgemäßen Einsatz in explosionsfähiger Atmosphäre!**

FLEX-Leergehäuse ist für die Verwendung in explosionsfähiger Atmosphäre nicht ausgelegt.

- Bestimmungsgemäße Verwendung des FLEX-Leergehäuses beachten

HINWEIS

Um Funktion und Sicherheit des FLEX-Leergehäuses zu gewährleisten, ist empfehlenswert, die Komponente und das Zubehör von der Firma PC Electric GmbH zu verwenden.



FLEX-Leergehäuse darf nur durch die elektrotechnischen Fachkräfte weiterverarbeitet werden.



Geeignete und funktionsfähige persönliche Schutzausrüstung bei allen Arbeiten verwenden.

2.3 Bestimmungsgemäße Verwendung

FLEX-Leergehäuse ist geeignet für:

- Einbau von Schutz- und Steuergeräten, sowie Steckvorrichtungen
- Herstellung von Niederspannungs- und Schaltgerätekombinationen nach z.B. Norm-Reihe IEC/EN 61439
- Einsatz in den definierten Betriebsbedingungen und vorgegebenen Grenzwerten. Siehe Kapitel „Technische Daten“



Alle Vorgaben zur Montage des FLEX-Leergehäuses und der Betriebsmittel sind einzuhalten. Siehe das Kapitel „Montage“.

2.4 Vernünftigerweise vorhersehbare Fehlanwendung

Bei einer Verwendung außerhalb der vorgegebenen Grenzen oder bei einer Handhabung, die nicht in dieser Bedienungsanleitung beschrieben ist, können die Sicherheit und die Eigenschaften des Produktes beeinträchtigt werden.



Jede darüber hinausgehende Verwendung gilt als nicht bestimmungsgemäß. Für daraus entstandene Schäden für Mensch, Umwelt und mögliche Sachschäden haftet Firma PC Electric GmbH nicht.

HINWEIS

FLEX-Leergehäuse ist für die Verwendung in explosionsfähiger Atmosphäre nicht geeignet.

3. Konformität

3.1 Richtlinien

FLEX-Leergehäuse stimmt mit den Anforderungen der folgenden Europäischen Richtlinien überein:

- Niederspannungsrichtlinie 2014/35/EU
- RoHS 2011/65/EU und 2015/863/EU

3.2 Normen

FLEX-Leergehäuse erfüllt die Anforderungen der Norm IEC/EN 62208.

3.3 Typenetikett

Das Typenetikett befindet sich im Inneren des FLEX-Leergehäuses. Das Typenetikett hat folgende Angaben, wie auf dem Bild unten.



Das ist ein Beispiel und kann von der gelieferten Variante abweichen. Die korrekten Angaben sind am Typenetikett jedes einzelnen FLEX-Leergehäuses abgebildet.

PCE

www.pcelectric.at



IP66
IP67

Type 15851606

Empty enclosure FLEX 16-S6 IP66/67

Pde: 57W

Weight/KG: 2,50

IK-Code: IK10

Dimension HxWxD: 471x330x158

Prod. Date

YYMM 21/07

IEC 62208

4. Technische Daten

Außenabmessungen	6-E/6-S3	10-E/10-S4	16-E/16-S6
Höhe (mm)	471	471	471
Breite (mm)	160	230	330
Tiefe (mm)	132	158	158

Innenabmessungen - geschützter Raum	6-E/6-S3	10-E/10-S4	16-E/16-S6
Höhe (mm)	461	461	461
Breite (mm)	150	220	320
Tiefe (mm)	72	92	92

Tragfähigkeit (max.kg)	10	10	10
Gewicht (kg)	1,4	1,9	2,5
Verlustleistungsabgabevermögen (P _{de})	33	44	57

Umgebungstemperatur	-25°C bis +40°C
Transport- und Lagertemperaturen	-25°C bis +55°C / kurzzeitig (24h) bis +70°C
Luftfeuchtigkeit bei Innenraumaufstellung	Max. 50% bei max. Umgebungstemperatur von +40°C
Luftfeuchtigkeit Freiluft	Vorübergehend 90% bei max. Umgebungstemperatur von +20°C
IP-Schutzart	IP66/67
IK-Schutzart	IK10
Verschmutzungsgrad	3
Bemessungsisolationsspannung	690 V
Maximale Aufstellhöhe	2000m N.N.
Glühdrahtfestigkeit nach IEC/EN 60695-2-11	650°C



Die angeführten technischen Daten gelten nur für die bestimmungsgemäße Verwendung des FLEX-Leergehäuses.

4.1 Isolierstoff FLEX-Leergehäuse

FLEX-Leergehäuse ist aus isolierendem Material ABS (Acryl-Butadien-Styrol) hergestellt. Das Klappfenster ist aus PC (Polycarbonat) hergestellt.

4.2 Schutzarten

IP-Schutzart

FLEX-Leergehäuse hat bei geschlossenem Klappfenster eine IP-Schutzart von **IP66/67**.



Bei bestimmungsgemäßer Montage der mitgelieferten Schraubenabdeckungen zum Abdecken der Wandmontageschrauben ist die ursprüngliche IP-Schutzart von IP66/67 für das gesamte FLEX-Leergehäuse gewährleistet.

IK-Schutzart

FLEX-Leergehäuse hat eine IK-Schutzart von **IK10**. Das entspricht einer Schlagenergie von 20J.

IK-Schutzart wurde bei -25°C geprüft.

4.3 Besondere Betriebsbedingungen

HINWEIS

Beschädigung der Dichtung möglich!

Beim Einsatz bei Temperaturen unter dem Gefrierpunkt können die Dichtungen am Gehäuseoberteil bzw. am Klappfenster festfrieren. Bei unvorsichtigem Öffnen kann es zu Beschädigungen der Dichtung kommen.

- Klappfenster vorsichtig öffnen
- FLEX-Leergehäuse mit den beschädigten Dichtungen austauschen

HINWEIS

Beschädigung der Komponenten durch Kondenswasserbildung möglich!

Bei den Installationen im Freien, im Umfeld mit schwankender Temperatur oder hoher Feuchtigkeit kann sich das Kondenswasser im Inneren des FLEX-Leergehäuses bilden. Um das zu verhindern:

- FLEX-Leergehäuse mit entsprechenden Vorkehrungen zum Belüften versehen
- Bei der Auswahl der Maßnahmen muss der Hersteller die erforderliche Schutzart berücksichtigen

4.4 Chemikalienverträglichkeit

Die Angaben der Beständigkeit gelten bei Raumtemperatur und können beim Zusammentreffen verschiedener Medien zu unterschiedlichen Beständigkeiten führen.



Die Angaben sind ohne Gewähr und befreien nicht von eigenen Prüfungen und Versuchen, um die konkrete Eignung der Produkte für den beabsichtigten Einsatz festzustellen.

Chemikalien	Konzentration	Beständigkeit*	
		PC	ABS
Aceton		-	-
Aldehyde		-	o /-
Alkohole		o	+ / o
Ameisensäure	4-5%	-	+
Amine		-	+
Ammoniak	5%	-	+
anorganische Salze		+ / o	+
Benzin		o /-	o /-
Benzol		-	-
Chlor		o	-
Essigsäure	5%	+	+
Ester		o	-
Ethylether		-	-
Fette		+	+
Flusssäure		x	+
Formaldehyd	5%	-	+
Glykol		o	x
Glycerin		o	+
Ketone		-	-
Kraftstoffe		o	+
Methan		+	+
Mineralöle		+	+
Natriumhydroxid	10%	-	+
Natronlauge	2-8%	-	+
Nitrobenzol		-	x
Öle		+	+
Propanol		+	+
Salpetersäure	2%	+	-
Salzsäure	2%	o	o
Schwefelsäure	50%	+	+
Wasser, Seewasser, kalt		+	+
Wasser, heiß		o	+
Wasserstoffperoxid		+	+
Zitronensäure	10%	+	+

+ beständig

o bedingt beständig

- unbeständig

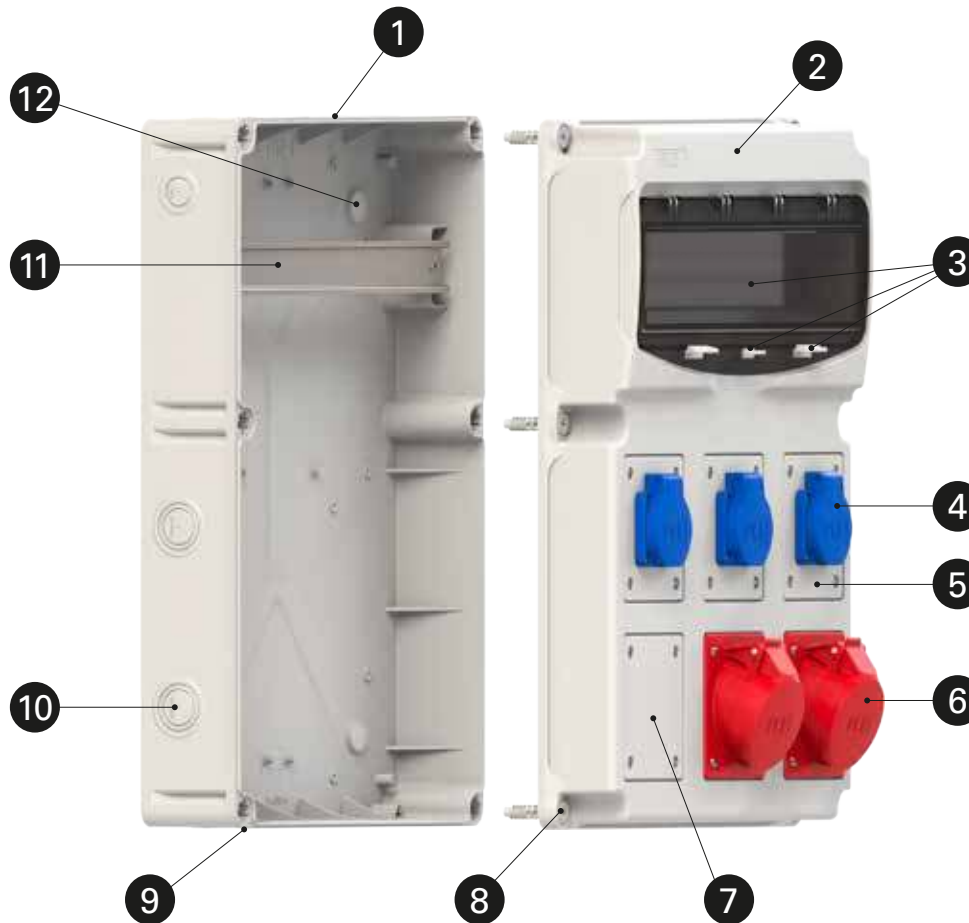
x keine Angabe

5. Produktübersicht

5.1 Produktbeschreibung

FLEX-Leergehäuse ist ein Verteilergehäuse aus dem Isolierstoff.

FLEX-Leergehäuse besteht aus Gehäuseunterteil und Gehäuseoberteil. Das Gehäuseoberteil ist mit einem Klappfenster ausgerüstet. Hinter dem Klappfenster befindet sich der Einbaubereich für Installationsschaltgeräte auf einer Tragschiene. Die Tragschiene ist am Gehäuseunterteil vormontiert.



Modell FLEX 16-S6

1. Gehäuseunterteil
2. Gehäuseoberteil
3. Klappfenster mit Schnappverriegelung und Absperrvorrichtung
4. Schutzkontakt Anbausteckdose (optional)
5. Flanschadapter 50x50 (optional)
6. CEE Anbausteckdose (optional)
7. Blindflansch
8. Gehäuseschraube aus Kunststoff (x6)
9. Öffnung zum Plombieren Ø 2 mm
10. Bohrmarkierung für Kabelverschraubungen
11. Tragschiene TH35-7,5
12. Schraubenabdeckung (x4)

Die unterschiedlichen Ausstattungsvarianten sind durch die Namenserweiterung „E“ oder „S“ gekennzeichnet. Bei den „E“-Modellen ist das Gehäuseoberteil geschlossen. „S“-Modelle verfügen über Ausschnitte zum Anbau der Flanschadapter, Blindflansche, Anbausteckdosen.

5.2 Modellübersicht



FLEX 6-E

FLEX 10-E

FLEX 16-E

max. Teilungseinheiten	6 TE	10 TE	16 TE
Öffnungen für Anbausteckdosen	–	–	–
Artikelnummer	15850600	15851000	15851600

Tabella: Modellübersicht „E“



FLEX 6-S3

FLEX 10-S4

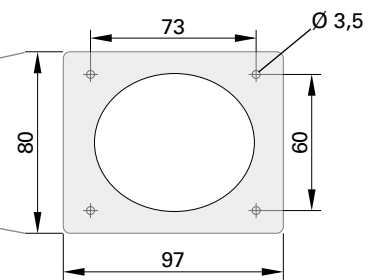
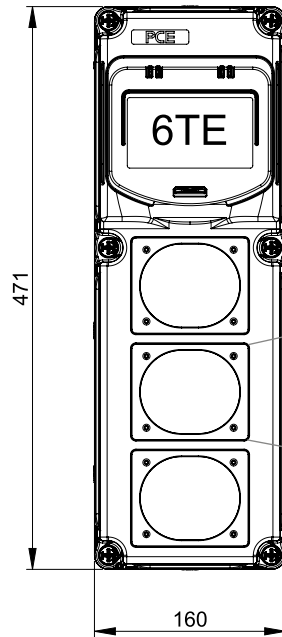
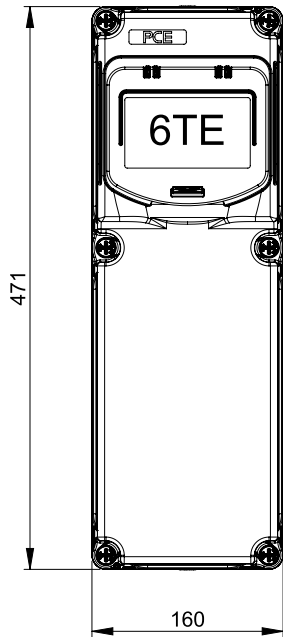
FLEX 16-S6

max. Teilungseinheiten	6 TE	10 TE	16 TE
Öffnungen für Anbausteckdosen	3	4	6
Artikelnummer	15850603	15851004	15851606

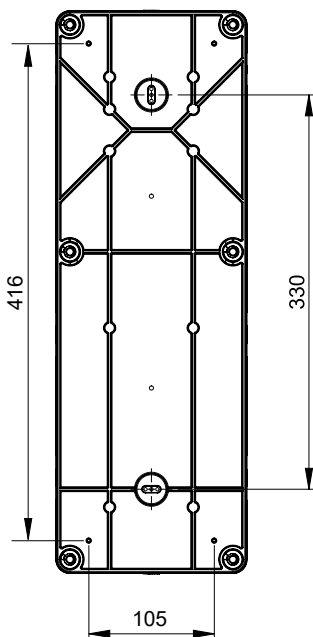
Tabella: Modellübersicht „S“

5.3 Maßskizze FLEX 6-E/6-S3

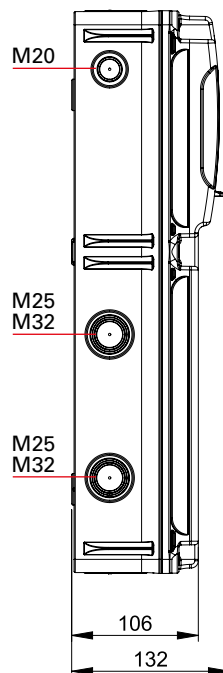
Ansicht vorne



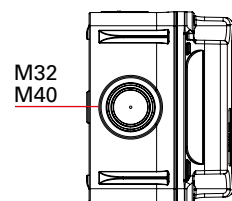
Ansicht hinten



Ansicht seitlich

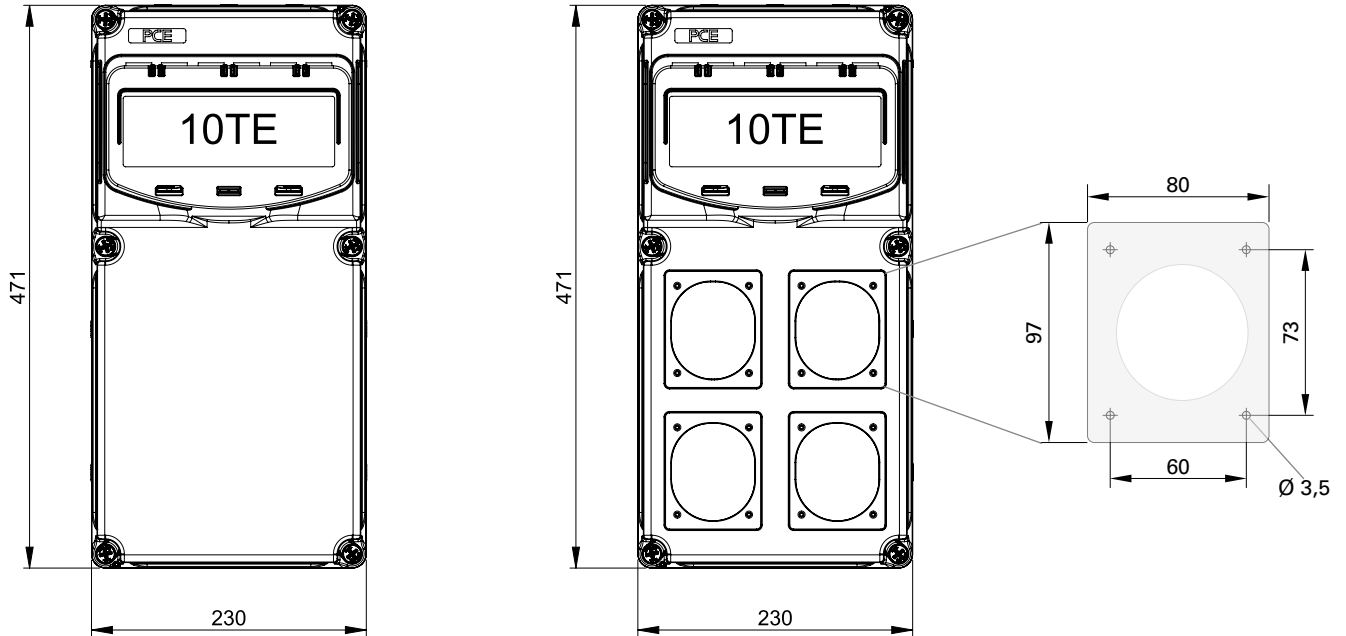


Ansicht oben

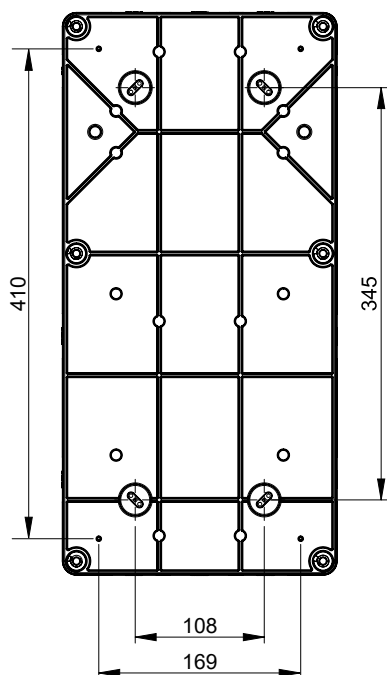


5.4 Maßskizze FLEX 10-E/10-S4

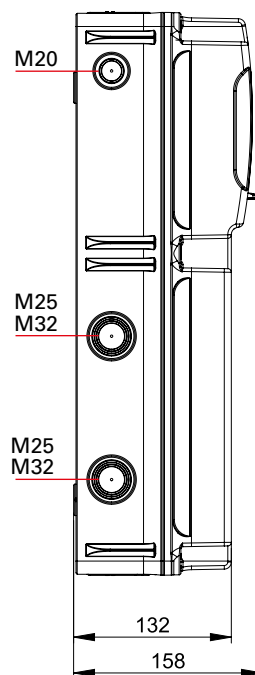
Ansicht vorne



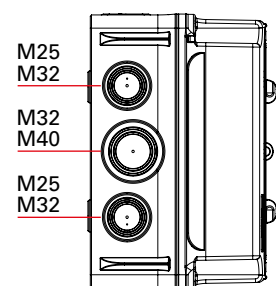
Ansicht hinten



Ansicht seitlich

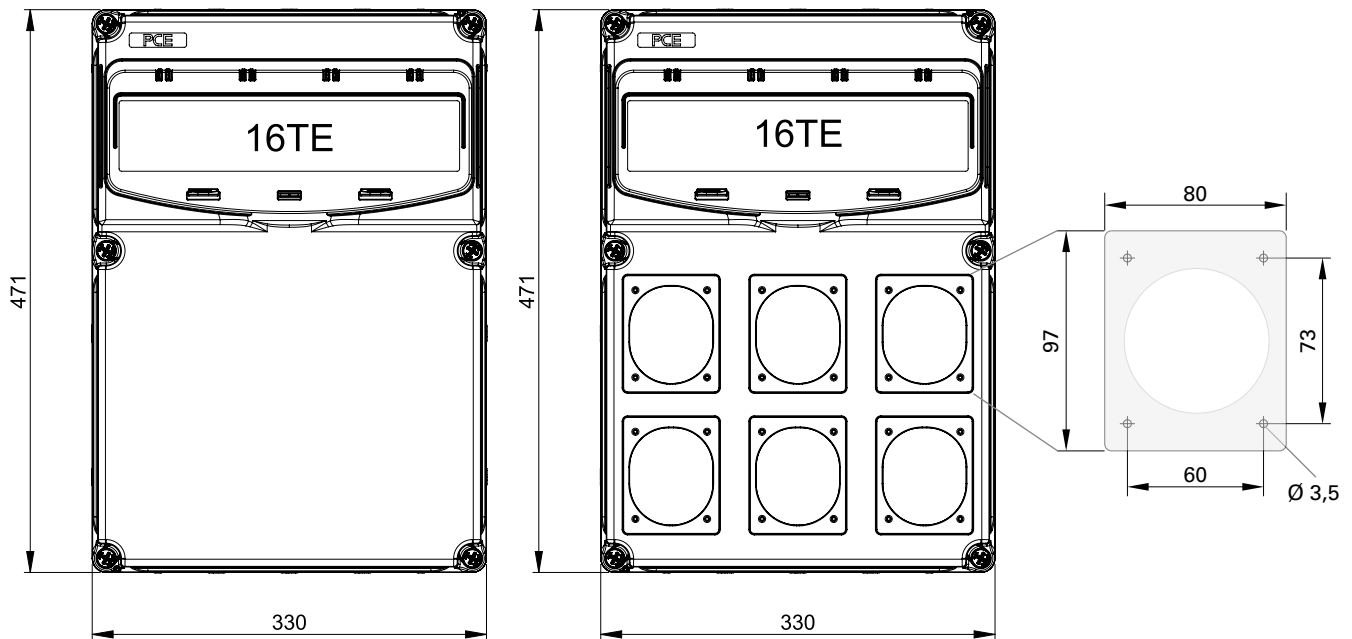


Ansicht oben

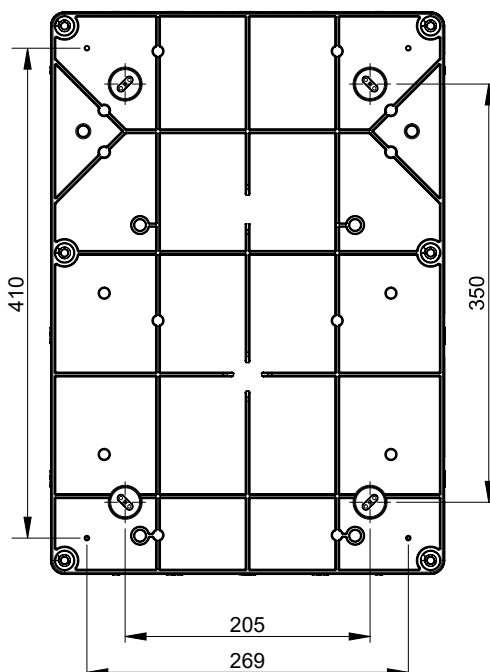


5.5 Maßskizze FLEX 16-E/16-S6

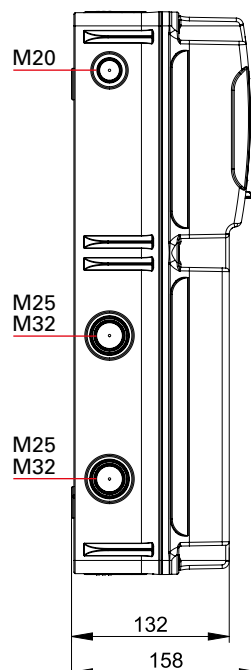
Ansicht vorne



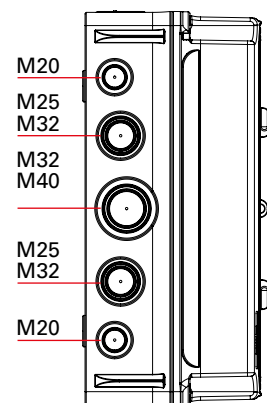
Ansicht hinten



Ansicht seitlich



Ansicht oben



6. Lieferumfang

FLEX 6-E

		Menge
1.1	Gehäuseunterteil mit montierter Tragschiene	1
2.1	Gehäuseoberteil mit montiertem Klappfenster und verliergesicherten Gehäuseschrauben	1
3	Kurzanleitung	1
4	Scharnierband	2
5	Linsenkopfschraube DIN 7981 4,8x13	4
6	Schraubenabdeckung	2



FLEX 10-E

		Menge
1.2	Gehäuseunterteil mit montierter Tragschiene	1
2.2	Gehäuseoberteil mit montiertem Klappfenster und verliergesicherten Gehäuseschrauben	1
3	Kurzanleitung	1
4	Scharnierband	2
5	Linsenkopfschraube DIN 7981 4,8x13	4
6	Schraubenabdeckung	4



FLEX 16-E

		Menge
1.3	Gehäuse mit montierter Tragschiene	1
2.3	Gehäuseoberteil mit montiertem Fenster und verliergesicherten Gehäuseschrauben	1
3	Kurzanleitung	1
4	Scharnierband	2
5	Linsenkopfschraube DIN 7981 4,8x13	4
6	Schraubenabdeckung	4



FLEX 6-S3

Menge

1.4	Gehäuseunterteil mit montierter Tragschiene	1
2.4	Gehäuseoberteil mit montiertem Klappfenster und verliergesicherten Gehäuseschrauben	1
3	Kurzanleitung	1
4	Scharnierband	2
5	Linsenkopfschraube DIN 7981 4,8x13	4
6	Schraubenabdeckung	2
7	Blindflansch	1
8	Dichtung Flansch 97x80mm	1
9	Linsenkopfschraube DIN 7981 4,2x16	12



FLEX 10-S4

Menge

1.5	Gehäuseunterteil mit montierter Tragschiene	1
2.5	Gehäuseoberteil mit montiertem Klappfenster und verliergesicherten Gehäuseschrauben	1
3	Kurzanleitung	1
4	Scharnierband	2
5	Linsenkopfschraube DIN 7981 4,8x13	4
6	Schraubenabdeckung	4
7	Blindflansch	1
8	Dichtung Flansch 97x80mm	1
9	Linsenkopfschraube DIN 7981 4,2x16	16



FLEX 16-S6

Menge

1.6	Gehäuseunterteil mit montierter Tragschiene	1
2.6	Gehäuseoberteil mit montiertem Klappfenster und verliergesicherten Gehäuseschrauben	1
3	Kurzanleitung	1
4	Scharnierband	2
5	Linsenkopfschraube DIN 7981 4,8x13	4
6	Schraubenabdeckung	4
7	Blindflansch	1
8	Dichtung Flansch 97x80mm	1
9	Linsenkopfschraube DIN 7981 4,2x16	24



7. Montageanleitung



Diese empfohlene Montageabfolge beschreibt den Zusammenbau des FLEX-Leergehäuses ohne elektrische Installation am Beispiel des Modells FLEX 16-S6.

7.1 Öffnungen für Kabelverschraubungen bohren



- Öffnungen für Kabelverschraubungen an den dafür vorgesehenen Stellen mit einem Bohrer aufbohren



Einbauhinweise für Kabelverschraubungen der entsprechenden Hersteller beachten

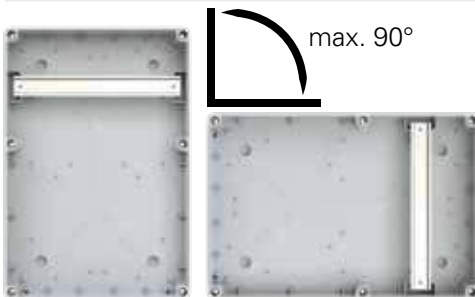
HINWEIS

Öffnungen für Kabelverschraubungen sind nicht zum Ausbreiten geeignet.

7.2 FLEX-Leergehäuse an der Wand montieren



Die zulässigen Gebrauchslagen der Betriebsmittel sind einzuhalten, damit die erforderliche Schutzart gewährleistet ist.



- Schutzart IP44 und IP44/54 – Wandbefestigung vertikal, Kennzeichnung „TOP“ oben. Wandbefestigung mit Kennzeichnung „TOP“ seitlich, der Winkel max. 90° (Siehe Bild)
- Schutzart IP66/67 – ortsveränderlich, keine Einschränkung der Montagelage



Modelle FLEX 16-E/16-S6 – ortsveränderlich auf Metallständer, freistehend, Kennzeichnung „TOP“ oben.

- Montagelöcher mit dem Bohrer an der Rückseite des FLEX-Leergehäuses bohren





- Gehäuseunterteil an der ebenen Wand vertikal platzieren. Dabei achten, dass die Kennzeichnung „TOP“ oben positioniert ist
- Gehäuseunterteil mit den geeigneten Schrauben festschrauben

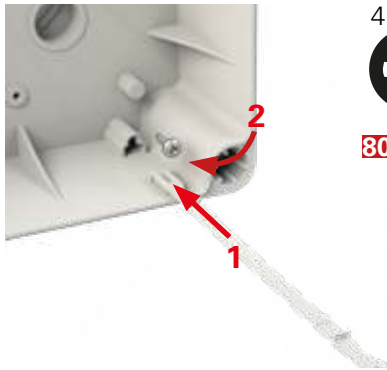


- Montagelöcher mit den mitgelieferten Schraubenabdeckungen verschließen



Bei den Modellen FLEX 6-E/6-S3 sind nur zwei Schraubenabdeckungen vorhanden.

7.3 Scharnierbänder (x2) montieren



- > Schritt 1: Scharnierbänder jeweils an der Unterseite des Gehäuseunterteils und Gehäuseoberteils einstecken
- > Schritt 2: mit den Schrauben (4,8x13) fixieren



- > Die beiden Scharnierbänder sind montiert

7.4 Gehäuseoberteil und Gehäuseunterteil festschrauben



- > Gehäuseoberteil und Gehäuseunterteil zusammenklappen
- > Gehäuseoberteil mit Gehäuseunterteil festschrauben

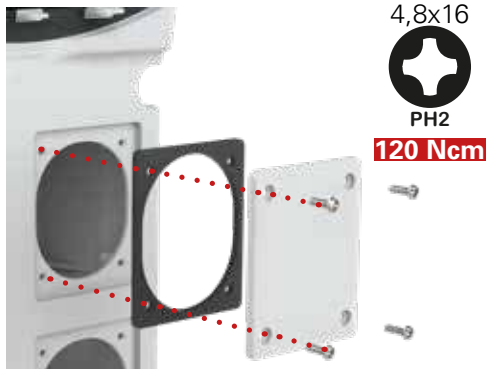


HINWEIS

PH2 oder Schlitzschraubendreher mit Klingelbreite 5,5-10 mm verwenden. Maximalen Anzugsdrehmoment beachten.

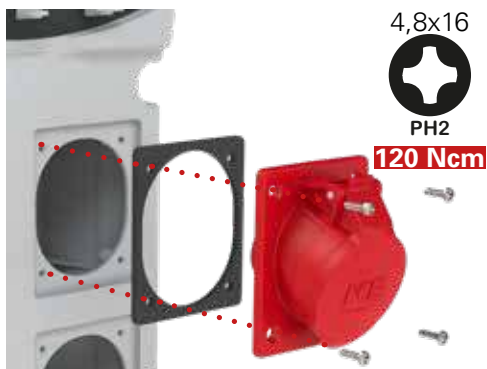
Keinen Akkuschauber verwenden.

7.5 Blindflansch montieren (optional)



- Blindflansch und Flanschdichtung mit Schrauben (4,2x16) festschrauben

7.6 CEE Anbausteckdose montieren (optional)



- Anbausteckdose mit Schrauben (4,2x16) und Flanschdichtung (80x97mm) montieren

7.7 Schutzkontaktsteckdose montieren (optional)



- Flanschadapter 50x50 und Flanschdichtung mit Schrauben (4,2x16) montieren
- Schutzkontaktsteckdose mit Schrauben (3,9x13) montieren



Flanschadapter, Flanschdichtung, Schutzkontaktsteckdose und CEE Anbausteckdose als Zubehör erhältlich. Siehe Kapitel „Zubehör“.

8. Bedienung

8.1 Klappfenster öffnen



- Zum Öffnen des Klappfensters beide Verriegelungen nach unten drücken

8.2 Klappfenster schließen



- Beim Schließen des Klappfensters müssen beide Verriegelungen vollständig einrasten („CLICK“-Geräusch)



Bei dem Modell FLEX 6-E/6-S3 ist nur 1. Verriegelung vorhanden.



Schutzart des FLEX-Leergehäuses ist nur bei vollständig geschlossenem Fenster gewährleistet.

8.3 Klappfenster absperren (optional)



- Klappfenster ist mittels Vorhängeschloss absperrenbar. Lochdurchmesser 7 mm

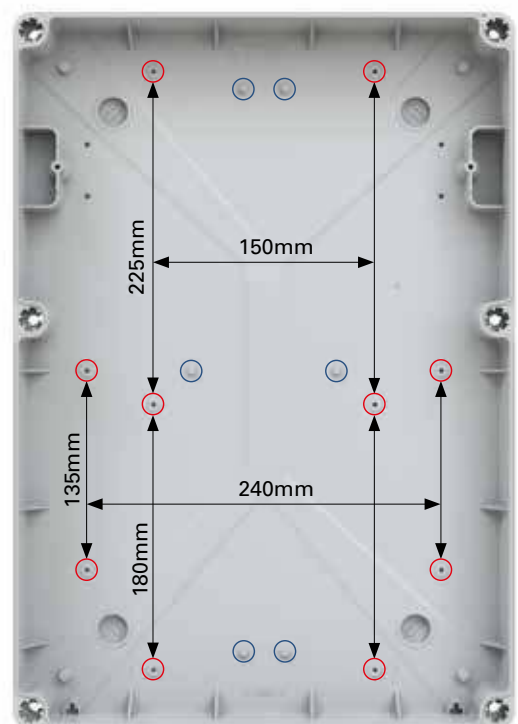
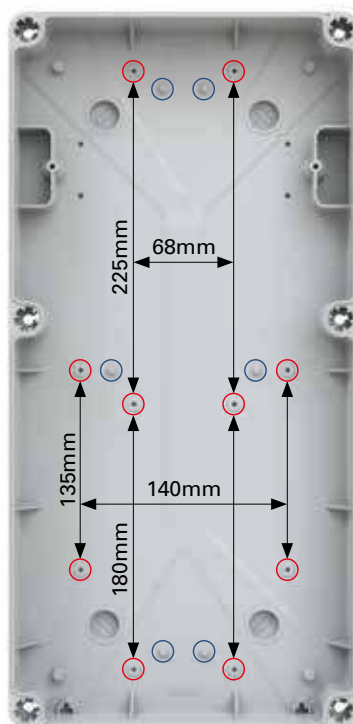
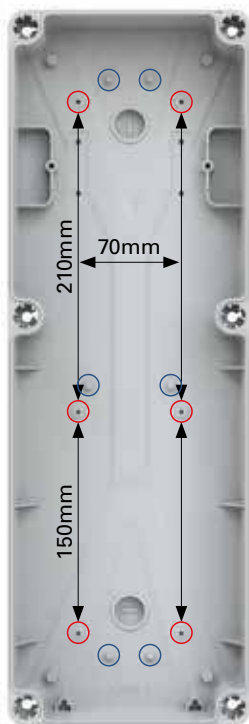
8.4 FLEX-Leergehäuse plombieren (optional)



- Gehäuseoberteil und -Unterteil an zwei Gehäuseecken mit optionaler Kabelplombe oder Durchziehplombe (Ø max. 2mm) plombieren

8.5 Zusätzliche Befestigungsmöglichkeiten

Im Gehäuseunterteil befinden sich Befestigungsmöglichkeiten zum Bestücken mit Zubehör.



- **Schraubdome**
Lochdurchmesser 3mm
Lochtiefe 8mm

- **Steckzapfen**
für Vario Connector Klemmleistsystem
(siehe Kapitel „Zubehör“)

9. Demontage und Entsorgung



WARNUNG

Verletzungsgefahr durch nicht ordnungsgemäße Außerbetriebnahme und Demontage!

Vor Beginn aller Arbeiten folgende Sicherheitsschritte vornehmen:

- Freischalten
- Gegen Wiedereinschalten sichern
- Spannungsfreiheit feststellen
- Erden und kurzschließen
- Benachbarte, unter Spannung stehende Teile abdecken oder abschränken

Am Ende vom Lebenszyklus muss das FLEX-Leergehäuse einer ordnungsgemäßen Entsorgung oder Wertstoffverwertung zugeführt werden.

Dabei müssen die gültigen nationalen gesetzlichen Regelungen und Bestimmungen des Verwenderlandes eingehalten werden.

Um den Recyclingprozess zu vereinfachen sind die Kunststoffteile des FLEX-Leergehäuses mit dem jeweiligen Materialkennzeichen versehen (z.B. >ABS<).



Gehäuseschrauben bestehen aus dem gleichen Material wie Gehäuseoberteil und Gehäuseunterteil.

10. Zubehör (optional)

CEE Anbausteckdose schräg IP44/54

mit Schraubklemmen, Kontakte Messing, Flansch 80x97mm

		VPE	Art. Nr.		VPE	Art. Nr.	
230V~	16A 3-polig 6h	10	413-6f8	230V~	32A 3-polig 6h	10	423-6
400V~	16A 4-polig 6h	10	414-6f8	400V~	32A 4-polig 6h	10	424-6
400V~	16A 5-polig 6h	10	415-6	400V~	32A 5-polig 6h	10	425-6



CEE Anbausteckdose schräg IP67

mit Schraubklemmen, Kontakte Messing, Flansch 80x97mm

		VPE	Art. Nr.		VPE	Art. Nr.	
230V~	16A 3-polig 6h	10	4132-6f8	230V~	32A 3-polig 6h	10	4232-6f78
400V~	16A 4-polig 6h	10	4142-6f8	400V~	32A 4-polig 6h	10	4242-6f78
400V~	16A 5-polig 6h	10	4152-6f78	400V~	32A 5-polig 6h	10	4252-6f78



Schutzkontakt Anbausteckdose IP54 ^{P-NOVA} PLUS₊

Flansch 50x50mm

rückwärtiger Anschluss	VPE	Art. Nr.	seitlicher Anschluss	VPE	Art. Nr.
Österr./deut. System	100	1050-0b	Österr./deut. System	100	1050-0bs
Franz./belg. System	100	1040-0b	Franz./belg. System	100	1040-0bs



Schutzkontakt Anbausteckdose IP54 S-NOVA[®]

Flansch 50x50mm

rückwärtiger Anschluss	VPE	Art. Nr.	seitlicher Anschluss	VPE	Art. Nr.
Österr./deut. System	100	105-0b	Österr./deut. System	100	105-0bs
Franz./belg. System	100	104-0b	Franz./belg. System	100	104-0bs



Datenanbaudose IP54

Flansch 50x50mm

	VPE	Art. Nr.
Inkl. 2x CAT 6 _A RJ45 Modul	1	12k452-0e
Datenanbaudose leer mit 1 Öffnung	1	110m-0e
Einbaumodul CAT 6 _A RJ45 Modul	1	093617
Einbaumodul USB 2.0 A / USB 2.0 A	1	086317



12k452-0e



Weiteres Zubehör und technische Daten sind im PCE-Produktkatalog angeführt: www.pcelectric.at

Blindflansch Art. Nr. 158500

Set bestehend aus:

		VPE*
1	Flanschadapter blind	6
2	Dichtung Flansch	6

VPE*-Verpackungseinheit



Flanschadapter 50x50 Art. Nr. 158550

Set bestehend aus:

		VPE
1	Flanschadapter 50x50mm	6
2	Dichtung Flansch	6
3	Linsenkopfschraube DIN 7983 3,9x16 zur Montage der Schutzkontaktsteckdose	24

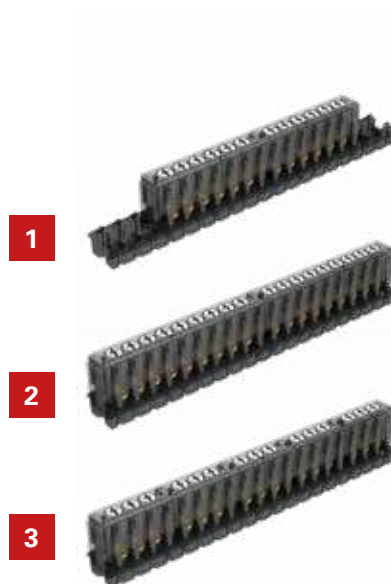


Vario Connector

variables Klemmleistensystem

als Anschluss- und Zwischenklemme anwendbar

		VPE
1	Vario Connector 2x6p Art. Nr. 667119-2/6	200
2	Vario Connector 2x9p Art. Nr. 667119-2/9	200
3	Vario Connector 5x3p Art. Nr. 667119-5/3	200



Tragegriff Art. Nr. 158502

Set bestehend aus:

		VPE
1	Tragegriff	1
2	Schrauben DIN 7983 4,8x32	2
3	Hutmuttern SW* 10 (isoliert)	2

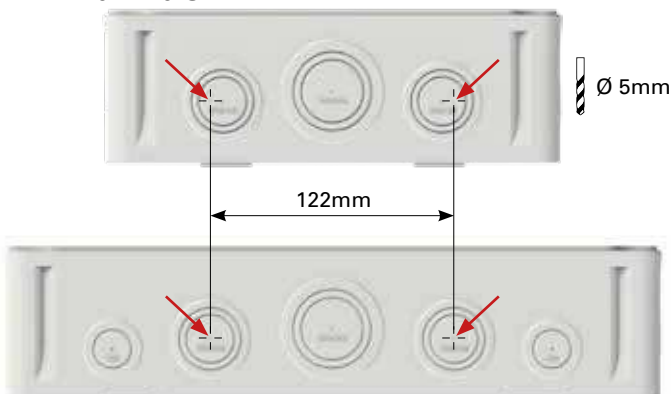
SW*-Schlüsselweite



Montage Tragegriff

Bohrungen (Ø 5mm / Abstand 122mm) an Markierungen bohren und Tragegriff mit Schrauben und isolierten Hutmuttern montieren

FLEX 10-E/10-S4



FLEX 16-E/16-S6



PH2
120 Ncm



Der Tragegriff ist nur für Modelle FLEX 10-E/10-S4 und FLEX 16-E/16-S6 geeignet.

Klappständer Art. Nr. 598053

nur für FLEX 16-E/16-S6



Montageset für Klappständer

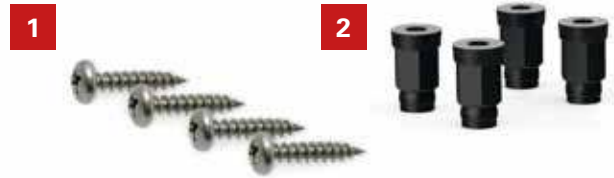
Art. Nr. 158503



bestehend aus:

Menge

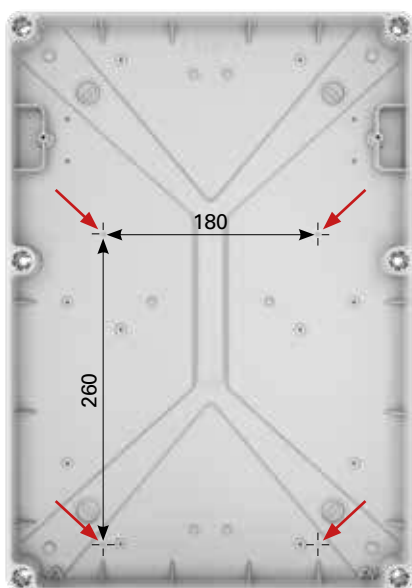
1	Schrauben DIN 7981 4,8x25	4
2	Hutmuttern SW* 10 (isoliert) SW*-Schlüsselweite	4



Bei der Verwendung vom Klappständer die Schutzart des FLEX-Leergehäuses beträgt IP66.

Montage Klappständer

Montagelöcher (Ø 5mm) an den Markierungen (180x260mm) bohren.



4,2x25



PH2
120 Ncm



Kabelverschraubungen IP66/68 Kunststoff, Farbe lichtgrau (RAL7035)

Größe	Gewindelänge (mm)	Kabel-Ø (mm)	Schlüsselweite (mm)	VPE (MOQ)	Art. Nr.
M20x1,5	9	6-12	24	100	23201509141
M25x1,5	15	13-18	33	50	23251511181
M32x1,5*	15	18-25	42	25	23321511211
M40x1,5*	18	22-32	53	10	23401513321

*inkl. Flachdichtung



Blindverschraubungen IP54 Kunststoff, Farbe lichtgrau (RAL7035)

Größe	Gewindelänge (mm)	VPE (MOQ)	Art. Nr.
M25x1,5	7	100	2725151010
M32x1,5	8	100	273215101
M40x1,5	9	100	274015101



Gegenmutter Messing vernickelt

Größe	Höhe (mm)	Schlüsselweite (mm)	VPE (MOQ)	Art. Nr.
M20x1,5	3	24	100	262015009
M25x1,5	3,5	29	100	262515009
M32x1,5	4	36	100	263215009
M40x1,5	4,5	46	50	264015009



Dichtring Anschlussgewinde Gummi schwarz

Größe	Höhe (mm)	Ø außen (mm)	Ø innen (mm)	VPE (MOQ)	Art. Nr.
M20	1	23,5	18,2	100	410814
M25	1	29,5	23,2	50	410808
M32	1	36,5	30,2	25	410810
M40	1	45,5	38,2	10	410811



Druckschraube Kunststoff, Farbe lichtgrau (RAL7035)

Größe	Gewindelänge (mm)	Schlüsselweite (mm)	Ø innen (mm)	VPE (MOQ)	Art. Nr.
M32x1,5	14,5	34	26	25	0530
M40x1,5	16	42	34	10	0526



Abdeckschiene Art. Nr. 2119100

Abdeckschiene blind
6 Teilungseinheiten



PCE

Connection
to the future



www.pcelectric.at

PC Electric GesmbH

Diesseits 145

4973 St. Martin im Innkreis

AUSTRIA

TEL +43 7751 61220

FAX +43 7751 6969

office@pcelectric.at

Art.Nr. 11205

Technische Änderungen sowie
eventuelle Druckfehler vorbehalten.

