

1. Hinweise zu dieser Anleitung

Lesen Sie diese Anleitung vollständig und sorgfältig, bevor Sie das Gerät in Betrieb nehmen. Beachten Sie insbesondere die Sicherheitshinweise und Handlungsanweisungen. Bewahren Sie die Anleitung zum späteren Nachschlagen auf. Wenn Sie das Gerät anderen Personen zur Nutzung überlassen, übergeben Sie bitte auch diese Bedienungsanleitung.

Benutzte Symbole:

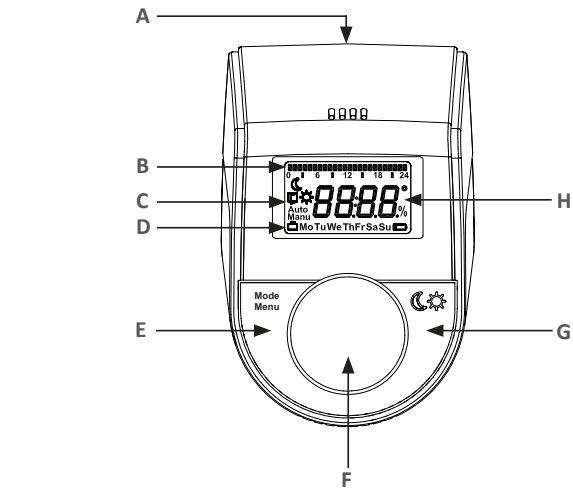
Achtung! Hier wird auf eine Gefahr hingewiesen.

Hinweis. Dieser Abschnitt enthält zusätzliche wichtige Informationen.

2. Lieferumfang

1x Heizkörperthermostat Model Q, 1x Montagering, 3x Adapter Danfoss (RA, RAV und RAVL), 2x Stößelverlängerung, 1x Mutter M4, 1x Zylinderkopfschraube M4 x 12, 2x 1,5 V Mignon/LR6/AA Batterien, 2x Bedienungsanleitung

3. Bedienung und Display



- A Klickverschluss für die Montage am Heizungsventil
- B Eingestellte Schaltzeiträume im Wochenprogramm
- C Absenk-/Komfort-Temperatur, Fenster-auf-Funktion, Manueller Betrieb, Automatikbetrieb
- D Urlaubsfunktion, Wochentag, Batterie-leer-Symbol
- E Mode-/Menu-Taste: Wechsel zwischen Automatikbetrieb, manuellem Betrieb und Urlaubsfunktion (Taste kurz drücken); Öffnen des Konfigurationsmenüs (Taste mind. 3 Sekunden drücken)
- F Stellrad: Einstellungen vornehmen, z. B. Temperatur (Drehen des Stellrads), Aktivierung der Boost-Funktion und Bestätigen bzw. Speichern von Einstellungen im Menü (kurzes Drücken des Stellrads)
- G -Taste: Umschalten zwischen Absenk-/Komfort-Temperatur
- H Temperaturanzeige, Zeit-/Datumsanzeige, Menüpunkte, Funktionen

4. Funktion und bestimmungsgemäßer Einsatz

Mit dem Heizkörperthermostat Model Q wird die Raumtemperatur zeitgesteuert reguliert. Durch vorprogrammierte oder individuelle Heiz- und Absenkenphasen kann die gewünschte Temperatur komfortabel eingestellt werden. Der Heizkörperthermostat passt auf alle gängigen Heizkörperventile und ist durch das Aufklicken am Ventil einfach und ohne Eingriff in das Heizungssystem zu montieren. Betreiben Sie das Gerät nur in Innenräumen und setzen Sie es keinem Einfluss von Feuchtigkeit, Staub, Vibrationen, ständiger Sonnen- oder anderer Wärmeeinstrahlung, übermäßiger Kälte und keinen mechanischen Belastungen aus. Jeder andere Einsatz als der in dieser Bedienungsanleitung beschriebene ist nicht bestimmungsgemäß und führt zu Garantie- und Haftungsausschluss. Dies gilt auch für Umbauten und Veränderungen. Das Gerät ist ausschließlich für den privaten Gebrauch gedacht.

Das Gerät ist nur für den Einsatz in wohnungsähnlichen Umgebungen geeignet.

5. Sicherheitshinweise

Das Gerät ist kein Spielzeug; erlauben Sie Kindern nicht damit zu spielen. Lassen Sie Verpackungsmaterial nicht achtlos liegen, dies kann für Kinder zu einem gefährlichen Spielzeug werden.

Öffnen Sie das Gerät nicht, es enthält keine durch den Anwender zu wartenden Teile. Im Fehlerfall lassen Sie das Gerät durch eine Fachkraft prüfen.

Bei Sach- oder Personenschäden, die durch unsachgemäße Handhabung oder Nichtbeachten der Sicherheitshinweise verursacht werden, übernehmen wir keine Haftung. In solchen Fällen erlischt jeder Gewährleistungsanspruch! Für Folgeschäden übernehmen wir keine Haftung!

Aus Sicherheits- und Zulassungsgründen (CE) ist das eigenmächtige Umbauen und/oder Verändern des Produkts nicht gestattet.

Das Gerät ist nur für die Regelung von durch Wärmeträger erhitzten Heizkörpern (Radiatoren, Konvektoren, Heizleisten) geeignet. Eine anderweitige Verwendung, z. B. an Kühlanlagen, Fußbodenheizungen etc., ist nicht zulässig und kann zu schweren Schäden führen.

Bei erkennbaren Schäden am vorhandenen Thermostat, am Ventil oder an den Heizungsrohren konsultieren Sie bitte eine Fachkraft.

6. Entsorgungshinweise

Gerät nicht im Hausmüll entsorgen!

Elektronische Geräte sind entsprechend der Richtlinie über Elektro- und Elektronik-Altgeräte über die örtlichen Sammelstellen für Elektronik-Altgeräte zu entsorgen!

Das CE-Zeichen ist ein Freiverkehrszeichen, das sich ausschließlich an die Behörden wendet und keine Zusicherung von Eigenschaften beinhaltet.

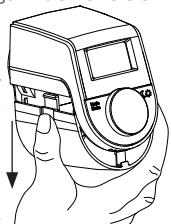
Verbrauchte Batterien gehören nicht in den Hausmüll! Entsorgen Sie diese in Ihrer örtlichen Batteriesammelstelle!

7. Batterien wechseln

Im Auslieferungszustand sind die Batterien bereits eingelegt. Entfernen Sie einfach den Isolierstreifen, um das Gerät zu aktivieren.

Um die Batterien zu wechseln, gehen Sie wie folgt vor:

- Drücken Sie den Batteriefachdeckel an den Einkerbungen auf beiden Seiten mit den Fingern ein und ziehen Sie ihn nach unten ab.
- Legen Sie 2 neue Batterien vom Typ LR6/Mignon/AA polungsrichtig in das Batteriefach ein.
- Setzen Sie den Batteriefachdeckel wieder auf und rasten Sie ihn ein.



Das Batteriesymbol im Display weist darauf hin, dass die Batterien auszutauschen sind. Nach Entnahme der leeren Batterien sollte bis zum Einlegen der neuen Batterien ca. 1 Minute gewartet werden. Ein Betrieb mit Akkus ist nicht möglich.

Normale Batterien dürfen niemals aufgeladen werden. Es besteht Explosionsgefahr. Batterien nicht ins Feuer werfen! Batterien nicht kurzschließen!

8. Datum und Uhrzeit einstellen

Nach dem Einlegen der Batterien, werden nach Anzeige der Firmware-Versionsnummer und kurzem Motorlauf („InS“) automatisch Datum und Uhrzeit abgefragt.

- Stellen Sie Jahr, Monat, Tag, Stunde und Minute durch Drehen des Stellrads (F) ein und bestätigen Sie durch kurzes Drücken des Stellrads.

Datum und Uhrzeit können Sie auch später im Menü unter „dAt“ einstellen.

Während der Eingabe von Datum und Uhrzeit fährt der Motor den Steuerstift zurück.

- Die Anzeige „InS“ mit drehendem weist darauf hin, dass der Motor noch zurückfährt. Sobald der Heizkörperthermostat am Ventil montiert werden kann, steht nur „InS“ im Display.
- Das Wochenprogramm und das Datum können vor der Montage angepasst werden. Drücken Sie dazu die Mode-/Menu-Taste, während in der Anzeige „InS“ steht. Mehr Details finden Sie ab Kapitel „13. Wochenprogramm einstellen“.
- Nach abgeschlossener Programmierung steht erneut „InS“ im Display und die Montage kann erfolgen.

9. Demontage des vorhandenen Thermostats

Die Montage des Heizkörperthermostats ist einfach und kann ohne Ablassen von Heizungswasser oder Eingriff in das Heizungssystem erfolgen. Spezialwerkzeug oder ein Abschalten der Heizung sind nicht erforderlich.

Der Klickverschluss des Heizkörperthermostats ist universell einsetzbar und mit dem Adapter VA80 passend für alle gängigen Ventile mit dem Gewindemaß M30 x 1,5 mm. Durch die im Lieferumfang enthaltenen Adapter ist das Gerät auf Heizkörperventile vom Typ Danfoss RA, RAV und RAVL montierbar.

- Drehen Sie den vorhandenen Thermostatkopf auf den Maximalwert (gegen den Uhrzeigersinn). Der Thermostatkopf drückt jetzt nicht mehr auf die Ventilschraube und kann so leichter demontiert werden.
- Entfernen Sie den Thermostatkopf.
- Setzen Sie bei Bedarf einen der beiliegenden Adapter auf.

Anschließend erfolgt eine Adapterfahrt (s. Kapitel „11. Montage und Adapterfahrt“).

10. Adapter für Danfoss-Ventile

Zur Montage auf Ventile von Danfoss können die beiliegenden Adapter (RA, RAV und RAVL) verwendet werden. Die Zuordnung des passenden Adapterrings zum entsprechenden Ventil entnehmen Sie bitte den nachfolgenden Abbildungen.

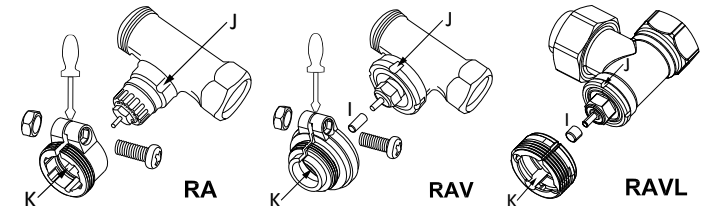
Die Adapter RA und RAV werden Zugunsten eines besseren Sitzes mit Vorspannung produziert. Bei Montage verwenden Sie ggf. einen Schraubendreher und biegen diese im Bereich der Schraube leicht auf. Nach dem Aufrasten auf den Ventilkörper befestigen Sie die Adapter bitte mit der beiliegenden Schraube und Mutter.

Auf Ventile vom Typ RAV ist vor der Montage die lange Stößelverlängerung (I) auf den Ventilstift aufzusetzen.

Der Adapter RAVL muss nicht verschraubt werden. Setzen Sie vor der Montage die kurze Stößelverlängerung (I) auf den Ventilstift auf. Sie können die mit dem Adapter verbundene Stößelverlängerung einfach vom Adapter abbrechen.

Die Ventilkörper von Danfoss weisen umlaufend längliche Einkerbungen (J) auf, die auch einen besseren Sitz des Adapters nach dem Aufrasten gewährleisten. Achten Sie bei der Montage bitte darauf, dass die Zapfen im Inneren des Adapters (K) eine deckungsgleiche Position zu den Einkerbungen (J) am Ventil haben. Rasten Sie den Adapter vollständig auf.

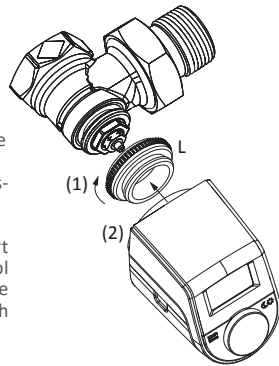
Achten Sie bei der Montage darauf, sich nicht die Finger zwischen den Adapterhälften einzuklemmen!



11. Montage und Adapterfahrt

Nach dem Einlegen der Batterien fährt der Motor zunächst zurück, währenddessen wird das Datum abgefragt, „InS“ und das Aktivitätssymbol angezeigt. Sobald „InS“ ohne Aktivitätssymbol im Display steht, kann der Heizkörperthermostat montiert werden. Danach wird zur Anpassung ans Ventil eine Adapterfahrt („Ada“) durchgeführt.

- Schrauben Sie den beiliegenden Montagering (L) auf das Ventil des Heizkörpers (1).
- Setzen Sie den Heizkörperthermostat mit dem Klickverschluss gerade auf den Montagering (2) auf. Achten Sie darauf, dass die Verrastung des Klickverschlusses vollständig einrastet. Zur Feinjustierung des Heizkörperthermostats drehen Sie den Thermostat mit dem Montagering.
- Drücken Sie kurz auf das Stellrad, wenn im Display „InS“ steht.



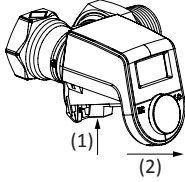
Der Heizkörperthermostat führt eine Adapterfahrt durch. Dabei werden „Ada“ und das Aktivitätssymbol im Display angezeigt, währenddessen ist keine Bedienung möglich. Die Adapterfahrt kann durch kurzes Drücken des Stellrads abgebrochen werden.

Wurde die Adapterfahrt vor der Montage eingeleitet, drücken Sie kurz auf das Stellrad und der Motor fährt zurück zur Position „InS“. Wird eine Fehlermeldung (F1, F2, F3) angezeigt, fährt der Motor ebenfalls zurück zur Position „InS“.

12. Demontage

Um den Heizkörperthermostat vom Heizungsventil zu lösen gehen Sie wie folgt vor:

- Öffnen Sie das Batteriefach, indem Sie den Batteriefachdeckel an den Einkerbungen auf beiden Seiten mit den Fingern eindrücken und nach unten abziehen (s. Kapitel 7. „Batterien wechseln“).
 - Drücken Sie die Entriegelungstaste (mit dem Schlosssymbol) ein (1).
- Die Verrastung am Klickverschluss öffnet sich und der Heizkörperthermostat löst sich vom Ventil (2).



13. Wochenprogramm einstellen

Im Wochenprogramm lassen sich für jeden Wochentag separat bis zu 6 Heizphasen (13 Schaltzeitpunkte) einstellen. Die Programmierung erfolgt für die ausgewählten Tage, wobei für einen Zeitraum von 00:00 bis 23:59 Uhr Temperaturen hinterlegt werden können.

- Drücken Sie die Mode-/Menu-Taste mind. 3 Sekunden. Im Display erscheint „Pro“.
- Bestätigen Sie durch kurzes Drücken des Stellrads.
- Im Display erscheint „dAy“. Mit dem Stellrad sind einzelne Wochentage, alle Werkstage, das Wochenende oder die gesamte Woche auswählbar.
- Bestätigen Sie durch kurzes Drücken des Stellrads.
- Der erste Schaltzeitpunkt wird angezeigt (0:00), dieser kann nicht verändert werden. Die Heizzeiten werden zudem als Balken angezeigt.
- Bestätigen Sie durch kurzes Drücken des Stellrads.
- Danach können Sie die Temperatur einstellen, die ab 0:00 gewünscht ist.
- Bestätigen Sie durch kurzes Drücken des Stellrads.
- Der nächste Schaltzeitpunkt wird angezeigt. Diesen können Sie individuell anpassen.
- Stellen Sie anschließend die Temperatur ein, die ab der gewünschten Uhrzeit vorherrschen soll.
- Diesen Vorgang können Sie wiederholen, bis die weiteren gewünschten Temperaturen für den Zeitraum von 0:00 bis 23:59 Uhr hinterlegt sind.
- Sind alle 13 Schaltzeitpunkte belegt, wird 23:59 Uhr als Endzeitpunkt zum Bestätigen angezeigt.

Im Auto-Modus kann die Temperatur jederzeit auch über das Stellrad verändert werden. Die geänderte Temperatur bleibt dann bis zum nächsten Schaltzeitpunkt erhalten. Danach ist das eingestellte Wochenprogramm wieder aktiv.

14. Boost-Funktion

Bei Aktivierung der Boost-Funktion wird das Heizungsventil für 5 Minuten auf 80% geöffnet. Die Erwärmung eines Raumes dauert zwar länger als 5 Minuten, die vom Heizkörper abgegebene Wärme kann dennoch sofort wahrgenommen werden. Kommen Sie z. B. früher nach Hause und möchten es schnell warm haben, hilft Ihnen die Boost-Funktion.

- Drücken Sie kurz das Stellrad zum Aktivieren der Boost-Funktion.
- Die verbleibende Funktionsdauer wird im Sekundentakt heruntergezählt („b300“ bis „b000“).
- Nach Ablauf dieser 5 Minuten wechselt der Heizkörperthermostat in den vorher aktiven Modus (Auto/Manu) mit der vorher eingestellten Temperatur.
- Die Funktion lässt sich jederzeit vorzeitig durch Betätigen des Stellrads deaktivieren.

Die Boost-Funktion hat keinen unmittelbaren Effekt, wenn der Heizkörper verdeckt ist. Die Fenster-auf-Funktion ist während der Boost-Funktion deaktiviert.

15. Urlaubsfunktion einstellen

Die Urlaubsfunktion kann genutzt werden, wenn für einen bestimmten Zeitraum eine feste Temperatur gehalten werden soll (z. B. während eines Urlaubs oder einer Party).

- Drücken Sie die Mode-/Menu-Taste so oft kurz, bis im Display das Koffersymbol erscheint.
- Stellen Sie über das Stellrad die Uhrzeit ein, bis zu der die Temperatur gehalten werden soll und bestätigen Sie durch kurzes Drücken des Stellrads.
- Stellen Sie danach mit dem Stellrad das Datum ein und bestätigen Sie durch kurzes Drücken des Stellrads.
- Stellen Sie mit dem Stellrad die Temperatur ein und bestätigen Sie durch kurzes Drücken des Stellrads. Die Anzeige blinkt zur Bestätigung zweimal kurz auf.

Die eingestellte Temperatur bleibt bis zum vorgegebenen Zeitpunkt bestehen. Danach wechselt der Heizkörperthermostat in den Auto-Modus.

16. Komfort- und Absenk-Temperatur

Die Taste Komfort-/Absenk-Temperatur dient zur einfachen Umschaltung zwischen diesen beiden Temperaturen. Werkseitig liegen diese bei 21,0 °C (Komfort-Temperatur) und 17,0 °C (Absenk-Temperatur). Sie können wie folgt angepasst werden:

- Halten Sie die Komfort-/Absenktaste für mind. 3 Sekunden gedrückt.
- Im Display erscheinen das Sonnensymbol und die aktuell hinterlegte Komfort-Temperatur.
- Verändern Sie die Temperatur mit dem Stellrad und bestätigen Sie durch kurzes Drücken des Stellrads.
- Im Display erscheinen das Mondsymbol und die Absenk-Temperatur.
- Verändern Sie die Temperatur mit dem Stellrad und bestätigen Sie durch kurzes Drücken des Stellrads.

Danach wechselt der Heizkörperthermostat in den Auto-Modus. Auch im Auto-Modus kann die Temperatur jederzeit geändert werden. Diese bleibt dann bis zum nächsten Schaltzeitpunkt des Programms erhalten.

17. Kindersicherung/Bediensperre

Die Bedienung des Gerätes kann gesperrt werden.

- Zur Aktivierung/Deaktivierung der Bediensperre, drücken Sie gleichzeitig kurz die Tasten Mode-/Menu und .
- Nach erfolgreicher Aktivierung erscheint „LOC“ im Display.
- Zur Deaktivierung der Bediensperre, drücken Sie erneut beide Tasten.

18. Heizpause aktivieren (Batterieschonung)

Ist die Heizung im Sommer abgeschaltet, können die Batterien geschont werden, indem das Ventil vollständig geöffnet wird. Der Verkalkungsschutz wird weiter durchgeführt. Zum Aktivieren der Heizpause gehen Sie wie folgt vor:

- Drehen Sie das Stellrad im manuellen Betrieb (Manu) so lange nach rechts, bis im Display „On“ erscheint.
- Zum Beenden verlassen Sie den manuellen Betrieb (Manu) oder drehen Sie das Stellrad nach links.

19. Frostschutzbetrieb einstellen

Wenn ein Raum nicht geheizt werden soll, kann das Ventil geschlossen werden.

- Drehen Sie das Stellrad im manuellen Betrieb (Manu) so lange nach links, bis im Display „OFF“ erscheint.

Nur bei Frostgefahr wird das Ventil geöffnet. Der Verkalkungsschutz wird weiter durchgeführt.

- Zum Beenden verlassen Sie den manuellen Betrieb (Manu) oder drehen Sie das Stellrad nach rechts.

20. Anzeige der Ventilposition

Sie können die aktuelle Position des Ventils abfragen. Dazu gehen Sie wie folgt vor:

- Drücken Sie die Mode-/Menu-Taste mind. 3 Sekunden.
- Wählen Sie mit dem Stellrad den Menüpunkt „PoS“ aus.
- Bestätigen Sie die Auswahl durch kurzes Drücken des Stellrads.
- Das Display zeigt die aktuelle Position des Stellantriebs in Prozent an.

21. Umschalten Sommer-/Winterzeit

Für den Heizkörperthermostat kann eine automatische Umschaltung zwischen Sommer- und Winterzeit aktiviert bzw. deaktiviert werden. Werkseitig ist die Umschaltung aktiviert.

- Drücken Sie die Mode-/Menu-Taste mind. 3 Sekunden.
- Wählen Sie mit dem Stellrad den Menüpunkt „dSt“ aus.
- Bestätigen Sie die Auswahl durch kurzes Drücken des Stellrads.
- Wählen Sie mit dem Stellrad die Funktion „on“ (automatische Umschaltung aktiviert) oder „off“ (automatische Umschaltung deaktiviert) aus.
- Bestätigen Sie Ihre Auswahl durch kurzes Drücken des Stellrads.

22. Fenster-auf-Funktion

Der Heizkörperthermostat erkennt bei einer stark absinkenden Temperatur, dass ein Raum gelüftet wird. Um Heizkosten zu sparen, wird die Temperatur für 15 Minuten heruntergeregt. Währenddessen wird im Display das Fenster-auf-Symbol angezeigt.

- Drücken Sie die Mode-/Menu-Taste mind. 3 Sekunden.
- Wählen Sie mit dem Stellrad den Menüpunkt „AEr“ und bestätigen Sie durch kurzes Drücken des Stellrads.
- Stellen Sie die Temperatur und die Zeit mit dem Stellrad ein. Mit der Zeitauswahl „0“ lässt sich die Funktion deaktivieren.

23. Offset-Temperatur einstellen

Da die Temperatur am Heizkörper gemessen wird, kann es an einer anderen Stelle im Raum kälter oder wärmer sein. Um dies anzuleichen, kann ein Temperatur-Offset von ±3,5 °C eingestellt werden. Werden z. B. 18,0 °C anstatt eingestellter 20,0 °C im Raum erreicht, ist ein Offset von -2,0 °C einzustellen.

- Drücken Sie die Mode-/Menu-Taste mind. 3 Sekunden.
- Wählen Sie mit dem Stellrad den Menüpunkt „toF“ aus und bestätigen Sie durch kurzes Drücken des Stellrads.
- Stellen Sie mit dem Stellrad die gewünschte Offset-Temperatur ein.
- Bestätigen Sie durch kurzes Drücken des Stellrads.

24. Werkseinstellungen wiederherstellen

Die Werkseinstellungen des Heizkörperthermostaten können manuell wiederhergestellt werden. Dabei gehen alle vorgenommenen Einstellungen verloren.

- Halten Sie die Mode-/Menu-Taste mind. 3 Sekunden gedrückt.
- Wählen Sie mit dem Stellrad den Menüpunkt „rES“ aus und bestätigen Sie durch kurzes Drücken des Stellrads.
- Anschließend erscheint „CnF“ im Display.
- Bestätigen Sie durch kurzes Drücken des Stellrads, um die Werkseinstellungen wiederherzustellen. Das Gerät führt einen Neustart durch.

25. Fehlerbehebung und Wartung

Fehlercode	Problem	Behebung
Batteriesymbol	Batterieleistung zu gering	Batterien austauschen
F1	Ventilantrieb schwergängig	Installation prüfen, Heizungsventil überprüfen
F2	Stellbereich zu groß	Befestigung des Heizkörperthermostaten überprüfen
F3	Stellbereich zu klein	Heizungsventil überprüfen

Zum Schutz vor Ventilverkalkung führt der Heizkörperthermostat jeden Samstag um 12:00 Uhr eine Entkalkungsfahrt durch. Dabei erscheint „CAL“ im Display.

Reinigen Sie das Gerät mit einem trockenen Leinentuch, das bei starken Verschmutzungen leicht angefeuchtet sein kann. Verwenden Sie zur Reinigung keine lösemittelhaltigen Reinigungsmittel. Achten Sie darauf, dass keine Feuchtigkeit in das Geräterinnere gelangt.

26. Technische Eigenschaften

Geräte-Kurzbezeichnung:	CC-RT-Q
Versorgungsspannung:	2x 1,5 V LR6/Mignon/AA
Stromaufnahme:	100 mA max.
Batterielebensdauer:	3 Jahre (typ.)
Schutzart:	IP20
Verschmutzungsgrad:	2
Umgebungstemperatur:	0 bis 50 °C
Oberflächentemperatur:	90 °C (am Heizkörper)
LCD:	73 Segmente
Anschluss:	M30 x 1,5 mm
Wirkungsweise:	Typ 1
Linearer Hub:	4,3 mm
Abmessungen (B x H x T):	54 x 72 x 76 mm
Gewicht:	147 g (inkl. Batterien)

Technische Änderungen sind vorbehalten.



1. Information about this manual

Please read this manual completely and carefully before starting to use the device. Especially observe the safety and handling instructions. Keep the manual for later consultation. If you hand over the device to other persons for use, please hand over the operating manual as well.

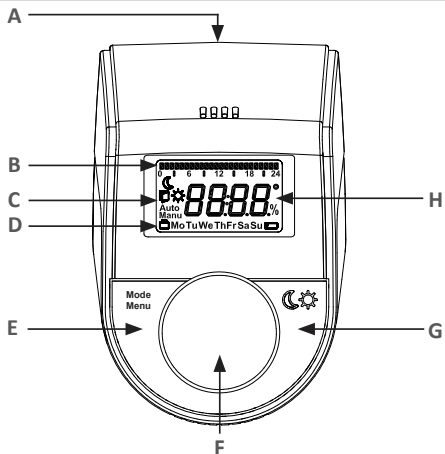
Symbols used:

- Attention!** This indicates a hazard.
- Note.** This section contains important additional information.

2. Package contents

1x Radiator Thermostat Model Q, 1x mounting ring, 3x adapters Danfoss (RA, RAV and RAVL), 2x spigot extension, 1x nut M4, 1x cylinder head screw M4 x 12, 2x 1.5 V mignon/LR6/AA batteries, 2x operating manual

3. Operation and display



- A** Snap-on fastening for installation on the radiator valve
- B** Bar chart of programmed heating phases
- C** (☼) Eco/comfort temperature, (☐) open-window function, (Manu) manual mode, (Auto) auto mode
- D** (☐) Holiday function, week day, (☐) empty battery symbol
- E** Mode/Menu button: Switch between auto mode, manu mode and holiday function (press button briefly); configuration menu (press button for at least 3 seconds)
- F** Control wheel: Change settings, e.g. temperature (turn the control wheel), activate the boost function and confirm/save settings in the menu (press control wheel briefly)
- G** ☼ button: Switch between eco and comfort temperature
- H** Display of temperature, time and date, menu options, functions

4. Function and intended use

With the Radiator Thermostat Model Q you can conveniently regulate the room temperature. Thanks to pre-programmed or individually tailored heating and cooling phases, the desired temperature can be comfortably adjusted. The radiator thermostat fits to all common radiator valves and is easy to mount using snap-on fastening and without having to intervene in the heating system. The device may only be operated indoors and must be protected from the effects of moisture, dust, vibrations, solar or other methods of heat radiation, cold and mechanical loads. Using the device for any purpose other than that described in this operating manual does not fall within the scope of intended use and shall invalidate any warranty or liability. This also applies to any conversion or modification work. The device is intended for private use only.

- The device may only be operated within residential buildings.

5. Safety instructions

- The device is not a toy; do not allow children to play with it. Do not leave packaging material lying around, as it can be dangerous in the hands of a child.**
- Do not open the device: it does not contain any components that need to be serviced by the user. In the event of an error, please have the device checked by an expert.**
- We do not assume any liability for damage to property or personal injury caused by improper use or the failure to observe the safety instructions. In such cases, any claim under warranty is extinguished! For consequential damages, we assume no liability!**
- For safety and licensing reasons (CE), unauthorized change and/or modification of the product is not permitted.**
- The device is only suitable for control of heaters (radiators, convection heaters, heater bars) heated by heat carriers. Any other use, e.g. on cooling systems, in-floor heating, etc., is not permitted and can lead to severe damages.**
- In case of visible damage of the existing radiator, valve or heating pipes, please consult a specialist.**

6. Disposal instructions

Do not dispose of the device with regular domestic waste!
Electronic equipment must be disposed of at local collection points for waste electronic equipment in compliance with the Waste Electrical and Electronic Equipment Directive.

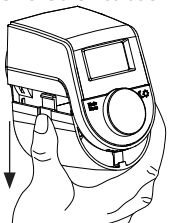
The CE sign is a free trading sign addressed exclusively to the authorities and does not include any warranty of any properties.

Used batteries should not be disposed of with regular domestic waste! Instead, take them to your local battery disposal point.

7. Replacing batteries

- In the initial state, the batteries are already inserted. Simply remove the insulation strip to activate the device.

To replace the batteries, please proceed as follows:
 • Remove the battery compartment cover by pressing the battery compartment cover on both sides with your fingers and remove the cover by pushing it downwards.
 • Insert 2 new LR6 (mignon/AA) batteries in the battery compartment, making sure they are the right way round.
 • Reattach the battery compartment cover and latch it into place.



- The battery symbol (☐) on the display indicates that the batteries need to be replaced. After removing the empty batteries, wait approx. 1 minute before inserting the new ones. This device does not support operation with rechargeable batteries.
- Never recharge standard batteries. Doing so will present a risk of explosion. Do not throw the batteries into a fire! Do not short-circuit batteries!

8. Set date and time

After inserting the batteries, the date and time is automatically requested after display of the firmware version number and short motor run ("INS").

- Set the year, month, day, hour and minute with the control wheel (F) and confirm by pressing the control wheel briefly.

- You can adjust the time and date in the menu under "dAt".

The motor moves the control pin backwards during the setting of date and time.
 • If "INS" and the rotating activity symbol (⚙️) are displayed, the motor still reverses. When only "INS" is shown in the display, the radiator thermostat can be installed on the valve.
 • The week program and date can be adjusted before installation. Press the Mode/Menu button, while "INS" is shown in the display. You will find further information in chapter "13. Setting the week program".
 • After the programming has been completed, "INS" is shown again in the display and installation can take place.

9. Removal of the existing thermostat

The radiator thermostat is easy to install, and can be done without draining heating water or intervening in the heating system. No special tools are required, nor does the heating have to be switched off.
 The snap-on fastening of the radiator thermostat can be used universally and with the adapter VA80 for valves of the most popular manufacturers with a thread size of M30 x 1.5 mm.
 By means of the adapters supplied, the device can be installed on radiator valves of type Danfoss RA, RAV and RAVL.
 • Rotate the old thermostat dial to the maximum value (anti-clockwise). The thermostat dial then no longer presses against the valve spigot, making it easier to remove.
 • Remove the thermostat head.
 • If required, place one of the supplied adapters.
 The adapting run starts afterwards (see sec. "11. Mounting and adapting run").

10. Adapters for Danfoss valves

The provided adapters (RA, RAV and RAVL) can be used for installation on Danfoss valves. The arrangement of the suitable adapter ring for the appropriate valve can be found in the following figures.

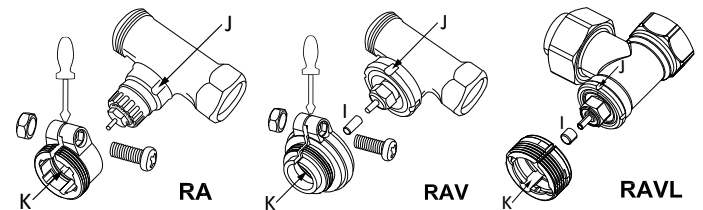
The RA and RAV adapters have been manufactured with pre-tension in order to provide a better seat. Use a screwdriver during installation if necessary, and bend it open slightly in the vicinity of the screw. After clipping onto the valve body, please attach the adapter using the provided screw and nut.

The spigot extension (I) must be fitted to the valve pin of RAV valves prior to installation.

The adapter RAVL does not have to be screwed. Fit the short spigot extension (I) on the valve pin before installation. You can simply break off the spigot extension connected to the adapter.

- The Danfoss valve bodies have elongated notches (J) around their circumference, which also ensure that the adapter is properly seated when it snaps on. During installation, please ensure that the pins inside the adapter (K) are lined up with the notches (J) on the valve. Ensure that the adapter is properly clipped on.

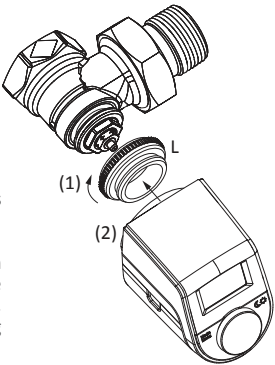
- Take care during installation that you do not trap your fingers between the two halves of the adapter!



11. Mounting and adapting run

After the batteries have been inserted the motor reserves. Meanwhile, the date, "INS" and the activity symbol (⚙️) are displayed. As soon as "INS" is displayed without the activity symbol (⚙️), the radiator thermostat can be installed. This is followed by an adapting run ("AdA") to adapt the thermostat to the valve.

- Screw the supplied mounting ring (L) on the valve of the radiator (1).
- Place the radiator thermostat straight on the mounting ring using the snap-on connector (2). Make sure that the catch of the snap-on connector engages properly. For the precise adjustment of the radiator thermostat turn the thermostat with the mounting ring.
- Press the control wheel briefly when "INS" is displayed.

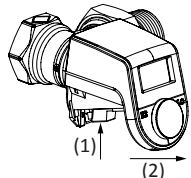


It is now that the radiator thermostat performs an adapting run. "AdA" and the activity symbol (⚙️) are displayed; during this time, operation is not possible. The adapting run can be cancelled by pressing the control wheel briefly.

- If the adapting run has been initiated prior to mounting, please press the control wheel briefly and the motor reserves to the "INS" position. If an error message (F1, F2, F3) is displayed, the motor similarly travels back to the "INS" position.

12. Removal

To remove the radiator thermostat from the radiator valve, please proceed as follows:
 • Remove the battery compartment cover by pressing the battery compartment cover on both sides with your fingers and remove the cover by pushing it downwards (see sec. 7. "Replacing batteries").
 • Press the unlock button (with the lock symbol) (1).
 The catch of the snap-on connector is opened and the radiator thermostat detaches from the valve (2).



13. Setting the week program

In the week program, for each weekday up to 6 heating phases (13 change settings) can be set separately. The programming is carried out for the selected days, whereby temperature settings have to be set for the entire period between 00:00 and 23:59h.
 • Press the Mode/Menu button for at least 3 seconds. The display will show "Pro". Confirm by pressing the control wheel briefly.
 • "dAy" appears on the display. You can use the control wheel to select a single day of the week, all weekdays, the weekend, or the entire week.
 • Confirm by pressing the control wheel briefly.
 • The first switching time point is displayed (0:00), this can not be changed. The heating times are also displayed as bars.
 • Confirm by pressing the control wheel briefly.
 • After this you can set the temperature which is desired from 0:00.
 • Confirm by pressing the control wheel briefly.
 • The next switching time point is displayed. You can adjust this individually.
 • Finally, set the temperature which should prevail from the selected time.
 • You can repeat this procedure until all the other desired temperatures for the time period from 0:00 to 23:59 have been stored.
 • If all 13 switching time points have been allocated, 23:59 is displayed as the final switching point to be confirmed.

- In auto mode, the temperature can be changed at any time using the control wheel. The modified temperature will then remain the same until the next point at which the program changes. Afterwards, the defined week program is activated again.

14. Boost function

When activating the boost function, the heating valve is opened to 80 % for 5 minutes. The heating of a room takes longer than 5 minutes, but the heat given off by the radiator can be felt immediately. If, for example, you arrive home earlier than usual, the boost function will help you to heat the room up quickly.
 • Press the control wheel briefly to activate the boost button.
 • The remaining time for the function will be counted down in seconds ("b300" to "b000").
 • After these 5 minutes have elapsed, the device changes to the mode which was previously active (auto/manu) with the previously set temperature.
 • The function can be deactivated prematurely at any time by pressing the control wheel again.

- The boost function will not have an immediate effect if the radiator is covered or concealed. The open-window function is deactivated while the boost function is active.

15. Setting the holiday function

If you want to maintain a fixed temperature for a certain period, e.g. during your holidays or a party, the holiday function can be used.
 • Briefly press the Mode/Menu button repeatedly, until the suitcase symbol (☐) appears in the display.
 • Change the time until which the temperature shall remain with the control wheel and confirm by pressing the control wheel briefly.
 • Then set the date and confirm by pressing the control wheel briefly.
 • Set the temperature and confirm by pressing the control wheel briefly. The display flashes twice for confirmation.
 The set temperature will remain until the set end time. Afterwards, the radiator thermostat will switch back to auto mode.

16. Comfort and reduction temperature

The comfort and reduction temperature button (☼) makes switching between comfort and reduction temperature very easy. The factory setting for the comfort temperature is 21.0 °C and the reduction temperature 17.0 °C. They can be adjusted as follows:
 • Press and hold the comfort/eco button (☼) for at least 3 seconds.
 • The sun symbol (☼) and the currently stored comfort temperature appear in the display.
 • Change the temperature with the control wheel and confirm by pressing the control wheel briefly.
 • The moon symbol (☾) and the currently stored reduction temperature appear in the display.
 • Change the temperature with the control wheel and confirm by pressing the control wheel briefly.
 Afterwards, the radiator thermostat will switch back to auto mode. Even in auto mode, the temperature can be changed at any time. It will then remain the same until the next point at which the program changes.

17. Child safeguard/operating lock

The operation of the device can be locked.
 • To activate/deactivate the operating lock, briefly press the Mode/Menu and ☼ button at the same time.
 • After it has been successfully activated, "LOC" appears in the display.
 • To deactivate the operating lock, press both buttons again.

18. Activate heating pause (battery saving)

Battery life can be prolonged by switching the heating off in summer and opening the valve completely. The calcification protection continues to run.
 To activate the heating pause, proceed as follows:
 • Turn the control wheel in manu mode (manu) to the right until "On" appears in the display.
 • To end it, exit the manu mode (manu) or turn the control wheel to the left.

19. Set frost protection mode

If a room is not to be heated, the valve can be closed.
 • Turn the control wheel in manu mode (manu) to the left until "OFF" appears in the display.
 The valve is only opened if there is a risk of frost. The calcification protection continues to run.
 • To end it, exit the manu mode (manu) or turn the control wheel to the right.

20. Display of valve position

You can request the current position of the valve. To do this, proceed as follows:
 • Press the Mode/Menu button for at least 3 seconds.
 • Select the menu item "POS" with the control wheel.
 • Confirm by pressing the control wheel briefly.
 • The display will show the current position of the valve drive in percent.

21. Switch between summer and winter time

An automatic switching between summer and winter time can be activated and deactivated. The switching is activated in the factory settings.
 • Press the Mode/Menu button for at least 3 seconds.
 • Select the menu item "dSt" with the control wheel.
 • Confirm by pressing the control wheel briefly.
 • Set the option "on" to activate automatic switching or set the option "off" to deactivate automatic switching with the control wheel.
 • Confirm by pressing the control wheel briefly.

22. Open-window function

With a rapidly reducing temperature, the radiator thermostat detects that a room is being ventilated. In order to save heating costs, the temperature is reduced for 15 minutes. Whilst this function is active, the open-window symbol (☐) appears on the display.
 • Press the Mode/Menu button for at least 3 seconds.
 • Select the menu item "Aer" with the control wheel and confirm by pressing the control wheel briefly.
 • Set the temperature and time using the control wheel. The function can be deactivated by selecting "0" for the time.

23. Set offset temperature

As the temperature is measured on the radiator, the temperature distribution can vary throughout a room. To adjust this, a temperature offset of ±3.5 °C can be set. If a nominal temperature of e.g. 20.0 °C is set but the room presents with only 18.0 °C, an offset of -2.0 °C needs to be set.
 • Press the Mode/Menu button for at least 3 seconds.
 • Select the menu item "toF" with the control wheel and confirm by pressing the control wheel briefly.
 • Use the control wheel to adjust the required offset temperature.
 • Confirm by pressing the control wheel briefly.

24. Restore factory settings

The factory settings of the radiator thermostat can be restored manually. If you do this, you will lose all your settings.
 • Press the Mode/Menu button for at least 3 seconds.
 • Select the menu item "rES" with the control wheel and confirm by pressing the control wheel briefly.
 • "CnF" then appears in the display.
 • Confirm by pressing the control wheel briefly to restore the factory settings. The device will perform a restart.

25. Troubleshooting and maintenance

Error codes	Problem	Solution
Battery symbol (☐)	Battery output too low	Replace batteries
F1	Valve drive sluggish	Check installation, check the heating valve
F2	Actuating range too wide	Please check mounting of the radiator thermostat
F3	Adjustment range too small	Check the heating valve

- The radiator thermostat performs a routine descaling run every Saturday at 12:00 to protect against calcification of the valve. During this "CAL" appears in the display.

- Use a dry linen cloth to clean the device. If the device is particularly dirty, you can slightly dampen the cloth to clean it. Do not use any detergents containing solvents for cleaning purposes. Make sure that no moisture will ingress into the housing.

26. Technical Data

Device short description:	CC-RT-Q
Supply voltage:	2x 1.5 V LR6/mignon/AA
Current consumption:	100 mA max.
Battery life:	3 years (typ.)
Degree of protection:	IP20
Degree of pollution:	2
Ambient temperature:	0 to 50 °C
Surface temperature:	90 °C (at the radiator)
LCD:	73 segments
Connection:	M30 x 1.5 mm
Method of operation:	Type 1
Linear travel:	4.3 mm
Dimensions (W x H x D):	54 x 72 x 76 mm
Weight:	147 g (including batteries)

Subject to technical changes.