



Bestellbezeichnung

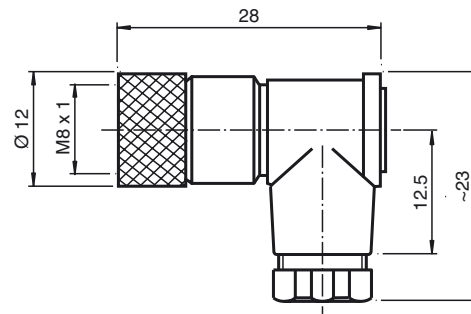
V3-WM

Kabeldose, M8, 3-polig, konfektionierbar

Merkmale

- Lötanschluss
- Vergoldete Kontakte

Abmessungen



Technische Daten

Allgemeine Daten

Polzahl	3
Anschluss 1	Buchse
Bauform 1	gewinkelt
Gewinde 1	M8

Elektrische Daten

Betriebsspannung	U_B	max. 60 V AC/DC
Betriebsstrom		max. 4 A
Durchgangswiderstand		< 3 m Ω

Umgebungsbedingungen

Umgebungstemperatur	-25 ... 85 °C (-13 ... 185 °F)
Verschmutzungsgrad	3

Mechanische Daten

Schutzart	IP67
Anschluss	1 x M8-Buchse, gewinkelt Lötanschluss für max. 0,25 mm ²

Material

Kontakte	CuSn
Kontaktoberfläche	Au
Griffkörper	PA, schwarz
Überwurfmutter	Zink-Druckguss

Kabel

Manteldurchmesser	3,5 ... 5 mm
Brennbarkeit	
Kontaktträger	UL 94 HB

Elektrischer Anschluss

