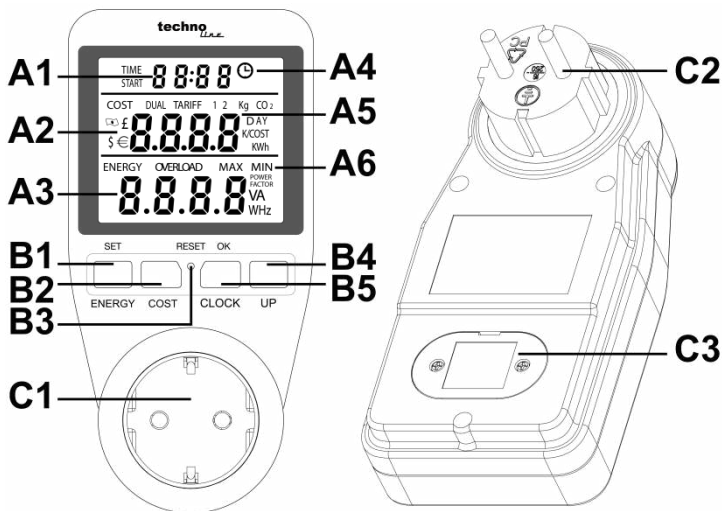


COST MANAGER - Bedienungsanleitung

Übersicht



A – Anzeige

A1 – Uhrzeit / Zeitzähler

A2 – Währungssymbole

A3 – Anzeige für Energie / Überlastung

A4 – Uhrensymbol

A5 – Anzeige von Kosten /
Tariff (1/2) / CO₂ / Day

A6 – MAX/MIN -Symbole

B – Tasten

B1 – SET / ENERGY -Taste

B2 – COST -Taste

B3 – RESET -Taste

B4 – UP -Taste

B5 – OK / CLOCK -Taste

C – Gehäuse

C1 – Steckdose für kontrolliertes Gerät

C3 – Batteriefach

C2 – Stecker für Haushaltssteckdose

Funktionen

Cost Manager ist ein elektronisches Gerät mit Doppeltarif-Kostenanzeige, das die Energie und die Kosten von Haushaltsgeräten messen kann und den Nutzern hilft, die Stromrechnung und die Kohlenstoffemissionen zu senken.

Inbetriebnahme

Ziehen Sie den Sicherheitsstreifen aus dem Batteriefach, damit die Knopfzellenbatterien in den COST MANAGER einen Kontakt herstellen können und eine Notstromversorgung zur Sicherung der Einstellungen ermöglicht wird.

Verbinden Sie anschließend die Elektrogeräte mit dem COST MANAGER und schließen Sie ihn an das Stromnetz an. Der COST MANAGER ist nun bereit und startet im Displaymodus mit Uhrenanzeige.

Pull out the safety strip from the battery compartment to have the button cell batteries connect within the COST MANAGER and give it back-up power to save the settings.

Secondly connect the electric appliances with COST MANAGER and connect it to the household power supply. COST MANAGER is now ready and starts in display mode with clock display.

Batteriewechsel

Wenn die Batterien erschöpft sind und ersetzt werden müssen, trennen Sie den COST MANAGER von elektrischen Geräten und der Stromversorgung. Lösen Sie die Schrauben, mit denen die Abdeckung des Batteriefachs befestigt ist, und nehmen Sie die Abdeckung ab. Ersetzen Sie 2 x LR44 Knopfzellen durch neue Knopfzellen, schließen Sie den Batteriefachdeckel wieder und ziehen Sie die Schrauben fest. Schließen Sie den COST MANAGER wieder an Elektrogeräte und die Stromversorgung an.

Anzeigemodus


Nach dem Einschalten zeigt der LCD-Bildschirm des COST MANAGERs für 3 Sekunden seinen gesamten Inhalt an und beginnt dann mit der Anzeige von Zeit, Kosten und Energie.

Hinweis:


Nach 10 Sekunden ohne Bedienung schaltet sich der LCD-Bildschirm aus, um Energie zu sparen, aber die Vorgänge sind im Hintergrund weiterhin

aktiv.

Uhrenanzeige

In der oberen Zeile wird das Uhrensymbol  und 0:00 angezeigt. Innerhalb der ersten 60 Minuten (0:00 bis 0:59) zeigt die erste Zahl die Minuten und die folgende Zahl die Sekunden an. Nach den ersten 60 Minuten (1:00 bis 23:59) zeigt die Uhrzeit die Stunden als erste Zahl und die Minuten als zweite Zahl an.


Zeiteinstellung

Halten Sie die Taste "CLOCK" 3 Sekunden lang gedrückt. Das Uhrensymbol  blinkt, und der COST MANAGER wechselt in den Zeiteinstellungsmodus. Die Zahlen auf der linken Seite (Stunde) blinken und die Stunde kann durch Drücken der "UP"-Taste eingestellt werden. Drücken Sie die "SET"-Taste und die Zahlen auf der rechten Seite (Minuten) blinken, die Minuten können durch Drücken der "UP"-Taste eingestellt werden.

Drücken Sie die "SET"-Taste erneut, um zur Stundeneinstellung zurückzukehren, oder drücken Sie die "CLOCK"-Taste, um den Einstellmodus zu beenden und zur Uhrzeitanzeige zurückzukehren.

Wechsel zwischen der Ansicht der Uhrzeit und dem Zeitzähler

Drücken Sie einmalig die "CLOCK" -Taste, zwischen der Anzeige der Uhrzeit und des Zeitzählers zu wechseln. Wenn Sie z.B. während der Ansicht der Uhrzeit die "CLOCK" –Taste drücken, wird der Zeitzähler angezeigt. Die erste Zeile zeigt den Stunden- und Minutenanteil, die zweite Zeile den Tagesanteil (im Bereich: 0,000-9999 Tage).

Das  Symbol wird während der Anzeige des Zeitzählers nicht angezeigt.

Das  Symbol wird während der Anzeige der Uhrzeit wieder angezeigt.

Zeitähleranzeige

Wenn COST MANAGER eine Stromüberladung (Overload) von 2 W feststellt, beginnt er mit der Zeitählung und das LCD zeigt 0:00 an. Innerhalb der ersten 60 Minuten (0:00 bis 0:59) zeigt die erste Zahl die Minuten und die folgende Zahl die Sekunden an. Nach den ersten 60 Minuten (1:00 bis 23:59) zeigt die Uhrzeit die Stunden als erste Zahl und die Minuten als zweite Zahl an. Wenn die Zeit mehr als 24 Stunden beträgt, wird die gezählte Zeit auf 0:00 zurückgesetzt.

Kostenanzeige

In der zweiten Zeile werden die elektrische Ladung und ähnliche Werte angezeigt. Drücken Sie die Taste "KOSTEN", um die verschiedenen Anzeigeoptionen zu durchlaufen:


Gezählte elektrische Ladung (Bereich: 0.000 ~ 9999COST) →

Gezählte elektrische Leistung (Bereich: 0,000 ~ 9999KWH) →

CO₂-Volumen in kg (Bereich: 0,000 ~ 9999kg CO₂, 1kwh entspricht 0,998kg CO₂) →


Strompreis (Bereich: 0.000~9999 Kosten/KWh, der Standardwert des Systems ist 1.00 Kosten/KWh)

Hinweis:

Wenn die elektrische Ladung und der Preis auf dem LCD angezeigt werden, ist das entsprechende Währungssymbol immer sichtbar. Die ursprüngliche Währung in der Werkseinstellung ist auf  eingestellt.

Kosteneinstellung

Halten Sie die "COST"-Taste für 3 Sekunden lang gedrückt, um in den Kosteneinstellungsmodus zu gelangen, und stellen Sie dann wie folgt ein:

- Dieser COST MANAGER hat vier Arten von Währungssymbolen, wie z.B.  (Geldsymbol); £ (Pfund); \$ (US Dollar) oder € (Euro). Drücken Sie die "UP"-Taste, um das gewünschte Symbol einzustellen, und drücken Sie dann die "OK"-Taste, um es auszuwählen und fortzufahren.
- Wenn Sie die Währungseinstellung abgeschlossen haben, drücken Sie die "UP"-Taste, um den Tarif zu wählen. Der einfache Tarif ist "TARIFF 1", der Doppeltarif ist "DUAL TARIFF". Drücken Sie die "UP"-Taste, um zwischen den Optionen zu wechseln und drücken Sie die "OK" -Taste, um auszuwählen und fortzufahren.
- Wenn Sie "DUAL TARIFF" wählen, drücken Sie die "SET" -Taste, um den blinkenden Wert auszuwählen (zweite Zeile der LCD-Anzeige). Danach drücken Sie die "UP" -Taste, um den Tarif einzustellen (Bereich: 0,000~9999COST/KWH). Drücken Sie die "OK" -Taste, um auszuwählen und fortzufahren.
- Drücken Sie die "SET"-Taste, um die blinkende Ziffer der Uhrzeit auszuwählen (erste Zeile auf dem LCD), dann drücken Sie die "UP"-Taste, um sie einzustellen (Bereich der ersten beiden Ziffern: 0-23; Bereich der letzten beiden Ziffern: 0-59). Drücken Sie die "OK" -Taste, um auszuwählen und fortzufahren. Drücken Sie die "COST" -Taste, um zu speichern und den Einstellungsmodus zu verlassen und zum ursprünglichen LCD-Anzeigemodus zurückzukehren.

Hinweise:

- Wenn Sie den einfachen Tarif "TARIFF 1" wählen, brauchen Sie nur den Tarif "TARIFF 1" einzustellen, dann drücken Sie die Taste "COST"-Taste, um zu speichern, den Einstellungsmodus zu verlassen und zum ursprünglichen LCD-Anzeigemodus zurückzukehren.
- Während der Einstellung des Preisparameters wird das entsprechende Währungssymbol angezeigt.
- Wenn sich das System im Modus "DUAL TARIFF" befindet, bedeutet der abgeschlossene Tarif 2 den Beginn von Tarif 1; der abgeschlossene Tarif 1 bedeutet den Beginn von Tarif 2.

Anzeige und Einstellung der Elektrizitätsparameter

- In der dritten Zeile werden Leistung, Spannung und ähnliche Werte angezeigt. Drücken Sie die "ENERGY"-Taste, um die verschiedenen Anzeigeoptionen zu durchlaufen:
Aktuelle Leistung (Bereich:0.000 ~ 9999 W) →
Aktuelle Spannung (Bereich: 0,000 ~ 9999 V) →
Aktuelle Frequenz (Bereich: 0,000 ~ 9999 Hz) →
Aktueller Strom (Bereich:0,000~9999 A) →
Aktueller Leistungsfaktor (0.000~1.000 Leistungsfaktor) →
MAX Überlast-Watt (MAX-Overload, Bereich:0,000-9999 W) →
MIN Überlast-Watt (MIN-Overload, Bereich: 0,0W-9999 W) →
Überlastalarmeinstellung in Watt (Bereich: 0,000-9999 W).
- Halten Sie die "ENERGY"-Taste für drei Sekunden gedrückt, um in die "OVERLOAD"-Watt-Einstellung zu gelangen, die "OVERLOAD"-Anzeige auf dem Bildschirm blinkt, drücken Sie die "SET"-Taste, um den Punkt auszuwählen, und drücken Sie dann die "UP"-Taste, um den ausgewählten Punkt einzustellen. Drücken Sie die "ENERGY"-Taste, um den Einstellmodus zu speichern, zu beenden und zum ursprünglichen LCD-Anzeigemodus zurückzukehren.

Hinweise:

- OVERLOAD wird automatisch beendet, wenn die Tasten nicht mehr benutzt werden.
- Wenn die aktuelle Lastleistung den zuvor eingestellten Überlastungsparameter überschreitet, blinkt die Anzeige "OVERLOAD" weiter, was bedeutet, dass hier eine Sicherheitsgefahr besteht, welche den anfänglich eingestellte Parameter von 3680W nutzt.

Allgemeine Informationen

- Die Symbole "COST" in der oberen linken Ecke der zweiten Zeile und "ENERGY" in der oberen linken Ecke der dritten Zeile werden immer auf dem LCD angezeigt.
- Außerhalb der Einstellungen hat die "UP" -Taste keine Funktion.
- Wenn Sie sich im Einstellmodus befinden, halten Sie die Taste "UP" gedrückt, um den Einstellwert schneller einzustellen.

Fehlersuche

- Prüfen Sie, ob die angeschlossene Stromversorgung in Betrieb ist.
- Prüfen Sie, ob die Batterien im COST MANAGER richtig eingelegt sind.
- Wenn die Anzeige abnormal ist oder keine Reaktion zeigt, drücken Sie die "RESET"-Taste des COST MANAGERS zur Wiederherstellung.

Konformitätserklärung

Hiermit erklärt Technotrade, dass sich das Produkt COST MANAGER in Übereinstimmung mit den grundlegenden Anforderungen und den übrigen einschlägigen Bestimmungen der Richtlinie 2014/30/EU und ROHS 2011/65/EG befindet. Die Original-EU-Konformitätserklärung finden Sie unter: www.technoline.de/doc/4029665000886

Technische Daten

Normale Betriebsspannung: 230V/50H

Laststrom: max. 16A

Spannung-Arbeitsbereich: 175V ~ 276V

Timer-Anzeigebereich: 0 Sekunden ~ 9999 Tage

Leistungsanzeigebereich: 0.000 ~ 9999W

Spannungsanzeigebereich: 0.000 ~ 9999V

Stromanzeigebereich: 0.000 ~ 9999A

Frequenz-Anzeigebereich: 0.000 ~ 9999Hz

Stromstärke-Anzeigebereich: 0.000 ~ 99.99 Kosten/kwh

Gesamtkosten des Verbrauchsbereich: 0.000 ~ 9999K

(der ausgewählten Währung)

Bereich des gesamten CO₂-Volumens: 0.000 ~ 9999 kg

Bereich des Gesamtenergieverbrauchs: 0.000 ~ 9999 kwh

Betriebsbedingungen:

Betriebsspannung : 175V ~ 276V
Spannungsfrequenz : 45 ~ 65HZ
Betriebsstrom : ≤16A
Betriebstemperatur : -10°C ~ 50°C
Betriebsluftfeuchtigkeit : 15% ~ 80%
Betriebshöhe : ≤ 2000 km

Vorsichtsmaßnahmen

- Dieses Gerät ist ausschließlich für den Gebrauch in Innenräumen gedacht.
- Setzen Sie das Gerät nicht extremer Gewalteinwirkung oder Stößen aus.
- Setzen Sie das Gerät nicht hohen Temperaturen, direktem Sonnenlicht, Staub und Feuchtigkeit aus.
- Tauchen Sie das Gerät nicht in Wasser.
- Vermeiden Sie den Kontakt mit ätzenden Materialien.
- Werfen Sie das Gerät nicht ins Feuer. Es könnte explodieren.
- Öffnen Sie nicht das Gehäuse und manipulieren Sie nicht bauliche Bestandteile des Geräts.

Batterie-Sicherheitshinweise

- Verwenden Sie nur Alkali-Batterien, keine wiederaufladbaren Batterien.
- Legen Sie die Batterien unter Beachtung der Polarität (+/-) richtig ein.
- Ersetzen Sie stets einen vollständigen Batteriesatz.
- Mischen Sie niemals alte und neue Batterien.
- Entfernen Sie erschöpfte Batterien sofort.
- Entfernen Sie die Batterien bei Nichtnutzung.
- Laden Sie die Batterien nicht auf und werfen Sie sie nicht ins Feuer. Sie könnten explodieren.
- Bewahren Sie die Batterien nicht in der Nähe von Metallobjekten auf, da ein Kontakt einen Kurzschluss verursachen kann.
- Setzen Sie Batterien keinen hohen Temperaturen, extremer Feuchtigkeit oder direktem Sonnenlicht aus.
- Bewahren Sie Batterien außerhalb der Reichweite von Kindern auf. Verschlucken der Batterien kann zum Ersticken führen.

Verwenden Sie das Produkt ausschließlich für den vorgesehenen Zweck!

Hinweispflicht nach dem Batteriegesetz



Altbatterien gehören nicht in den Hausmüll. Wenn Batterien in die Umwelt gelangen, können diese Umwelt- und Gesundheitsschäden zur Folge haben. Sie können gebrauchte Batterien unentgeltlich bei ihrem Händler und Sammelstellen zurückgeben. Sie sind als Verbraucher zur Rückgabe von Altbatterien gesetzlich verpflichtet!

Hinweispflicht nach dem Elektronikgerätegesetz



Laut Elektro- und Elektronikgerätegesetz (ElektroG) gehört Elektroschrott nicht in den Hausmüll, sondern ist zu recyceln oder umweltfreundlich zu entsorgen. Entsorgen Sie ihr Gerät in einen Recycling Container oder an eine lokale Abfallsammelstelle.

Externe Stromversorgung

Veröffentlichte Informationen	Präziser Wert	Einheit
Modell-Nr.	Cost Manager	
Eingangsspannung	230	V
Eingangs-Wechselstromfrequenz	50	Hz
Ausgangsspannung	AC 230	V
Ausgangsstrom	Max. 16	A
Ausgangsleistung	3680	W
Durchschnittliche aktive Effizienz	100	%
Wirkungsgrad bei niedriger Last (10 %)	100	%
Leistungsaufnahme bei Nulllast	$\leq 0,7$	W

Die relevanten Lastbedingungen sind wie folgt:

Prozentualer Anteil des Ausgangsstroms auf dem Typenschild	
Lastzustand 1	100 % \pm 2 %
Lastzustand 2	75 % \pm 2 %
Lastzustand 3	50 % \pm 2 %
Lastzustand 4	25 % \pm 2 %
Lastzustand 5	10 % \pm 1 %
Lastzustand 6	0 % (Leerlaufzustand)