



SELSAT MWR 4524

4G / LTE & WLAN Internet Router Komplettsset bis 150 Mbps
inkl. 4G / 5G ready Dachantenne

Montage- und Bedienungsanleitung



Inhaltsverzeichnis

1. Allgemeines	4
1.1 Bestimmungsgemäßer Gebrauch	4
1.2 Sicherheitshinweise	5
2. Montage	6
2.1 Lieferumfang	6
2.2 Optional erhältliches Zubehör und Ersatzteile	7
2.3 Anschlüsse, Anzeigen und Bedienelemente	9
2.4 Montage der Außenantenne	10
2.5 Montage des Routers	12
2.6 Anschluss der Außenantenne an den Router	13
2.7 Anschluss der WLAN-Innenantenne an den Router	14
3. Inbetriebnahme	15
3.1 Mit dem WLAN des Routers verbinden	16
3.2 Benutzeroberfläche des Routers öffnen	18
3.3 Mit einem WLAN verbinden	24
3.4 Verwendung einer SIM-Karte	27
3.5 Verwendung einer 2. SIM-Karte oder ausländischen SIM-Karte	30
3.6 Geräte per Ethernet-Kabel an LAN-Anschluss anschließen	36
4. Router neu starten oder zurücksetzen	36
4.1 Router neu starten	36
4.2 Router auf Werkseinstellungen zurücksetzen	37
5. Technische Daten	38
6. Entsorgungshinweis	39
7. Gewährleistung und Service	39
8. Vereinfachte Konformitätserklärung	39

1. Allgemeines

Vielen Dank, dass Sie sich für das SELFSAT MWR 4524 Internet Router Komplettsset entschieden haben.

Bitte lesen Sie diese Anleitung vor Montage und Inbetriebnahme dieses Produkts sorgfältig durch. Führen Sie die darin beschriebenen Schritte entsprechend bei der Bedienung Ihres Internet Routers in der Bedienoberfläche durch.

Bewahren Sie die Anleitung griffbereit auf. Die aktuelle Version dieser Bedienungsanleitung finden Sie auf www.selfsat-service.de. Ob die dort verfügbare Version aktueller als diese Bedienungsanleitung ist, können Sie durch Vergleich der Versionsnummer auf der Rückseite dieser Anleitung mit der Versionsnummer im Internet erkennen.

Auf der Rückseite Ihres Routers finden Sie eine **SERIAL-Nummer** und eine **IMEI-Nummer**. Bitte notieren Sie diese hier. Wenn der Router in Ihrem Reisemobil oder Caravan montiert ist, hilft Ihnen dies, wenn nötig, auf diese Informationen zurückgreifen zu können.

SERIAL:

IMEI:

1.1 Bestimmungsgemäßer Gebrauch

Dieses Produkt ist für den Einsatz in Reisemobilen oder Caravans bestimmt. Auch der Einsatz in LKWs, Bussen oder auf Booten ist möglich. Es dient zur Herstellung einer Internetverbindung mit einem 2.4 GHz WLAN-Netz, oder dem 4G / LTE Mobilfunknetz.

Die Außenhülle eines Reisemobils oder Caravans schirmt Funksignale von außen ab. Aus diesem Grund verwendet die SELFSAT MWR 4524 Internet-Lösung eine Außenantenne, die sowohl WLAN-Signale, wie auch Mobilfunk-Signale und ein GPS-Signal empfangen kann.

Der Betrieb des Routers kann im 12 Volt oder 24 Volt Gleichstromnetz (DC), oder im 230 Volt Wechselstromnetz (AC), erfolgen.

Der Hersteller übernimmt keine Haftung für Schäden auf Grund von Montage- oder Bedienfehlern.

1.2 Sicherheitshinweise

Bitte gehen Sie sorgsam mit dem Produkt und seinem Zubehör um, und schützen Sie es vor Feuchtigkeit und Staub.

Das Produkt und sein Zubehör beinhaltet Kleinteile. Achten Sie darauf, dass Kleinkinder keinen Zugriff darauf haben, um dieses nicht zu verschlucken, oder sich daran zu verletzen.

Montieren Sie den Router nur an Orten, an denen eine ausreichende Wärmeableitung oder Belüftung stattfinden kann, da sich das Produkt erwärmen kann.

Führen Sie keine Veränderungen am Produkt durch und zerlegen Sie es nicht. Hierdurch gehen Gewährleistungsansprüche verloren.

Da es sich um ein elektronisches Gerät handelt, bitte wir Sie, immer sorgsam mit Strom umzugehen.

Schließen Sie das Produkt nur an Stromquellen an, die den technischen Anforderungen des Produkts entsprechen.

Da das Produkt die Verbindung zum Internet über Funknetze aufbaut, deren Signalverfügbarkeit variieren kann, darf das Gerät nicht eingesetzt werden, wenn Tod, Körperverletzung, Sachschaden, Datenverlust, oder andere Verluste vermieden werden müssen.

Verwenden Sie nur das Zubehör im Lieferumfang, oder optional vom Hersteller erhältliches Zubehör.

Beachten Sie die Betriebstemperaturangaben unter dem Punkt Technische Daten.

2. Montage

2.1 Lieferumfang

- A) SELFSAT MWR 4524
- B) EU-Netzteil 100 – 240 Volt AC
- C) 12 Volt DC Zigarettenanzünderkabel
- D) 2 SIM-Kartenadapter für Micro SIM oder Nano SIM auf Mini SIM inkl. SIM-Schacht-Nadel
- E) 1,5 m Ethernetkabel
- F) SELFSAT Außenantenne (Abbildung siehe Titelseite)
- G) Gewindeverlängerung
- H) WLAN Innenantenne
- I) Klettverschluss Klebepunkte für WLAN Innenantenne
- J) Montage- und Bedienungsanleitung



A) SELFSAT MWR 4524



B) EU-Netzteil 100 – 240 Volt AC



C) 12 Volt DC Zigarettenanzünderkabel



D) 2 SIM-Kartenadapter für Micro SIM oder Nano SIM auf Mini SIM inkl. SIM-Schacht-Nadel



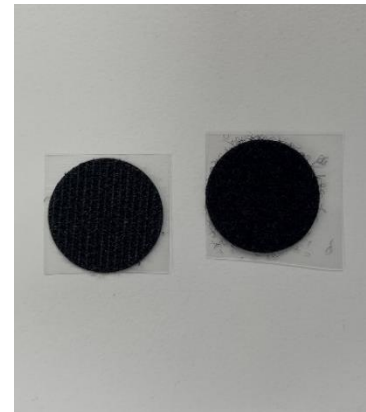
E) 1,5 m Ethernetkabel



G) Gewindeverlängerung



H) WLAN Innenantenne



I) Klettverschluss Klebepunkte für WLAN Innenantenne

2.2 Optional erhältliches Zubehör und Ersatzteile:

- Dachmontageplatte für Außenantenne (Art. Nr. 13825)
- Dachdurchführung (Artikelnummer 13850)
- Dachmontageplatte inkl. Dachdurchführung für Außenantenne (Art. Nr. 13853)
- Verlängerungskabelsatz 1 m (Art. Nr. 13826)
- Verlängerungskabelsatz 2 m (Art. Nr. 13827)
- Dachmontageplatte, Dachdurchführung, Kabelsatz 1 m (Art. Nr. 13831)
- Dachmontageplatte, Dachdurchführung, Kabelsatz 2 m (Art. Nr. 13832)

- 12 Volt DC Zigarettenanzünderkabel (Art. Nr. 13841)
- EU-Netzteil 100 – 240 Volt AC (Art. Nr. 13843)
- WLAN-Innenantenne (Art. Nr. 13848)
- 1,5 m Ethernetkabel (Art. Nr. 13842)
- 2 SIM-Kartenadapter inkl. SIM-Schacht-Nadel (Art. Nr. 13846)
- Gewindeverlängerung (Art. Nr. 13830)



Dachmontageplatte



Dachdurchführung



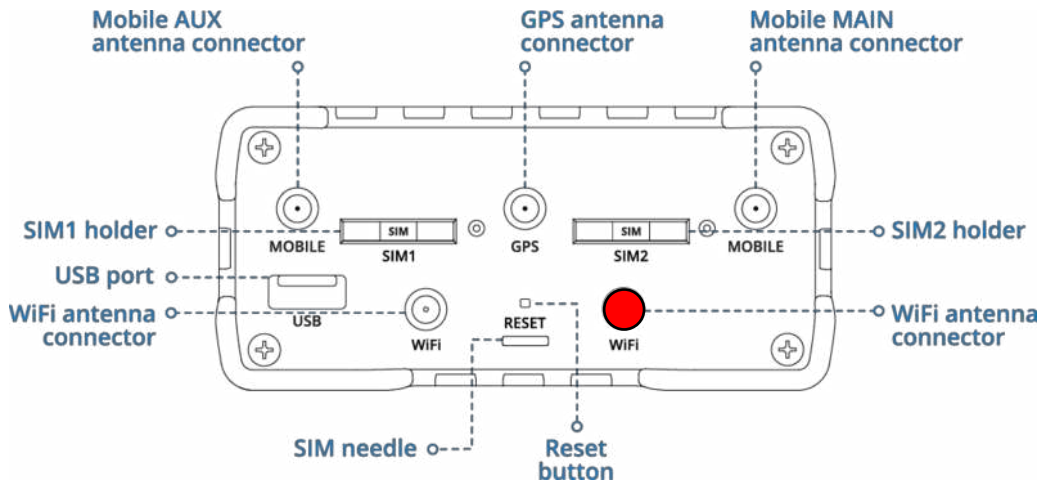
Verlängerungskabelsatz 1 m



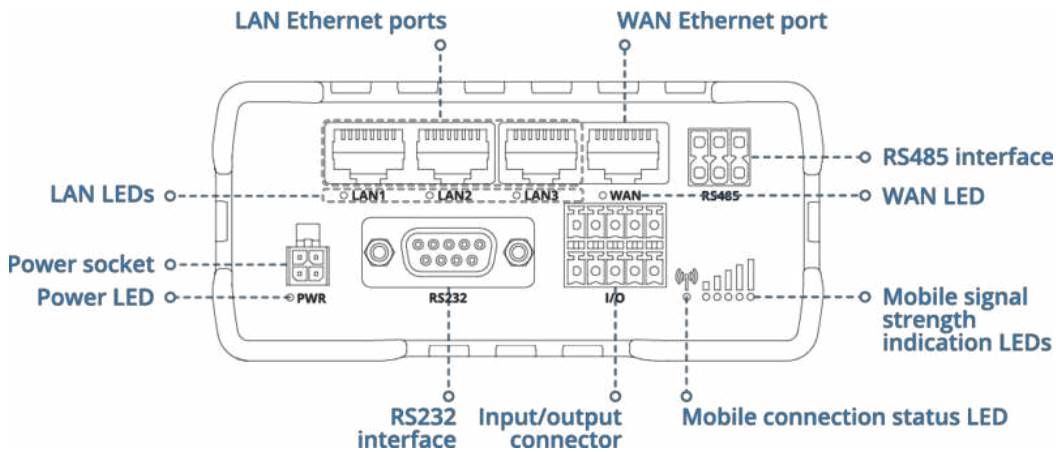
Verlängerungskabelsatz 2 m

2.3 Anschlüsse, Anzeigen und Bedienelemente

Oberseite

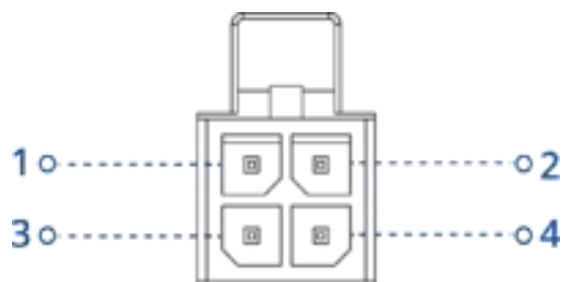


Unterseite



Belegung Stromanschluss

NO.	DESCRIPTION	WIRE COLOR
1	Power	Red
2	Ground	Black
3	I/O	Green
4	I/O	White



2.4 Montage der Außenantenne

Grundsätzlich kann die Montage der Außenantenne mit etwas handwerklichem Geschick und dem passenden Werkzeug selbst durchgeführt werden. Wir empfehlen Ihnen jedoch, bei nicht ausreichenden Kenntnissen, die Montage des Produkts von einem geeigneten Fachbetrieb (z. B. dort, wo Sie Ihr Reisemobil, oder Ihren Caravan gekauft haben), durchführen zu lassen. Dadurch stellen Sie vor Allem sicher, dass eine zuverlässige Abdichtung der Antennenmontage auf dem Dach gewährleistet ist und kein Wasser ins Reisemobil oder den Caravan eindringen kann, wofür die Satco Europe GmbH keine Haftung übernimmt.

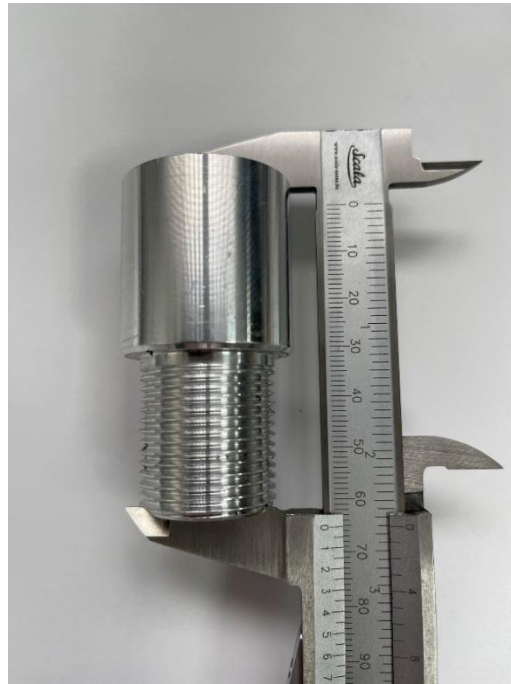
Die Außenantenne ist für die Dachmontage vorgesehen. Sie kann direkt auf dem Dach montiert werden, in dem sie auf einem vorab gebohrten Loch aufgesetzt wird, durch das das Antennengewinde, sowie die Antennenkabel, direkt nach innen geführt werden. Alternativ kann sie auf einer Dachmontageplatte inkl. Dachdurchführung (optional erhältlich, SELFSAT Artikelnummer 13853) montiert werden. Bei Montage auf der Dachmontageplatte bitten wir Sie zu prüfen, ob Sie einen Verlängerungskabelsatz für die Antenne benötigen, welchen es optional mit 1 m oder 2 m Länge gibt (SELSAT Artikelnummer 1 m: 13826; SELFSAT Artikelnummer 2 m: 13827). Die Dachmontageplatte inkl. Dachdurchführung ist auch im Set mit dem Verlängerungskabel 1 m (SELSAT Artikelnummer: 13831), oder im Set mit dem Verlängerungskabel 2 m (SELSAT Artikelnummer: 13832), lieferbar.

Bei direkter Montage auf dem Dach des Reisemobils oder Caravans bitten wir Sie, Ihre Dachstärke zu berücksichtigen. Sollte die Montage auf einem Metaldach erfolgen (z. B. Kastenwagen) reicht in der Regel die Länge des Gewindes an der Außenantenne aus, um diese von innen zu verschrauben. In diesem Fall müssen Sie in das Metaldach, an geeigneter Position (am besten direkt über der Stelle, wo Sie im Innenraum den Router später montieren möchten, z. B. in einem Dachstauschrank), ein 2,7 cm großes Loch bohren, um das Gewinde der Außenantenne und die Antennenkabel ins Innere des Reisemobils oder Caravans einzuführen.



Bei Montage auf einem etwas dickeren, sogenannten Sandwichdach, benötigen Sie in der Regel die Gewindeverlängerung im Lieferumfang, um die Außenantenne im Inneren des Fahrzeugs zu verschrauben und die Antennenkabel ins Innere des Reisemobils oder Caravans einzuführen. In diesem Fall müssen Sie in das Sandwichdach, an geeigneter Position (am Besten direkt über der Stelle, wo Sie im Innenraum den Router später montieren möchten, z. B. in einem Dachstauschrank), ein 3,5 cm großes Loch bohren, um das Gewinde der Außenantenne inkl. Gewindeverlängerung und die Antennenkabel ins Innere des Reisemobils oder Caravans einzuführen.



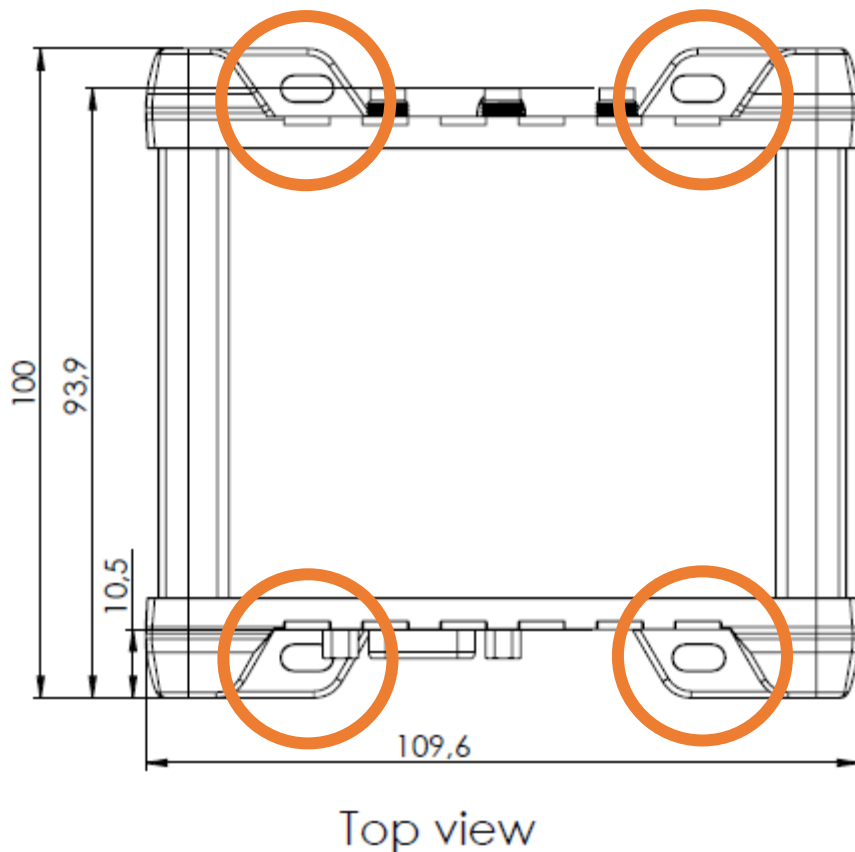


Wenn die Gewindeverlängerung auf das Antennengewinde aufgeschraubt ist, ergibt sich eine Gesamtlänge der Verschraubung von 6,5 cm.

2.5 Montage des Routers

Der Router verfügt über 4 Aussparungen zur Montage an geeigneter Stelle im Innenraum Ihres Reisemobils oder Caravans mit Schrauben (Schrauben nicht im Lieferumfang enthalten). Die Montage des Routers kann auch nach Anschluss der Außenantennenkabel, sowie der WLAN-Innenantenne erfolgen. Dies erleichtert den Anschluss dieser Kabel.

Der Router kann sowohl mit den Antennenanschlüssen nach oben, wie auch zur Seite montiert werden. Beachten Sie bei einer Ausrichtung zur Seite, dass dadurch entweder die SIM-Karten Steckplätze, oder die LAN-Anschlüsse, der Stromanschluss und die Reset-Taste des Routers leichter zugänglich sind.



2.6 Anschluss der Außenantenne an den Router

Die Außenantenne des Routers ist in ihrem Inneren mit mehreren Einzelantennen bestückt und ist mit allen SELFSAT MWR Routern verwendbar. Daher hat sie 6 Antennenkabel. 1 Kabel für WLAN, 4 Kabel für Mobilfunk und 1 Kabel für GPS.

Verbinden Sie die Kabel der Außenantenne mit den entsprechenden Anschlüssen des Routers. Da die Außenantennen neben dem 4G / LTE Mobilfunknetz auch bereits im 5G Mobilfunknetz (5G ready), und mit allen verfügbaren 4G / LTE und 5G unterstützenden SELFSAT Routern verwendet werden kann, verfügt sie über 4 Kabel für das Mobilfunknetz, die an den Anschlüssen mit „5G“ beschriftet sind. Verwenden Sie beim SELFSAT MWR 4524 die zusätzlich mit 1 und 2 beschrifteten Kabel. Die beiden Mobilfunkkabel mit der Beschriftung 3 und 4 Antenne bleiben unverbunden. Für ein gutes Signal im Inneren des Reisemobils oder Caravans schließen Sie die WLAN-Innenantenne an.



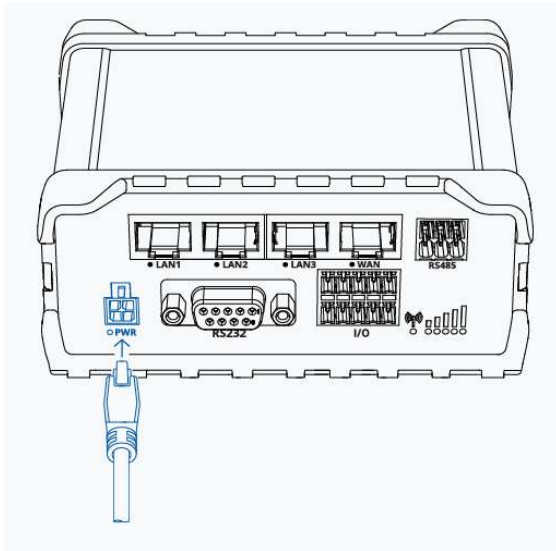
2.7 Anschluss der WLAN-Innenantenne an den Router

Schließen Sie die WLAN-Innenantenne an den Router an. Verwenden Sie hierfür den rot markierten Anschluss in der Anschluss-Skizze „Oberseite“. Die WLAN-Antenne hat einen magnetischen Fuß. Sollten Sie im Innenraum Ihres Reisemobils oder Caravans eine magnetische Fläche haben, so können Sie die WLAN-Innenantenne dort anbringen. Alternativ finden Sie im Lieferumfang zwei Klettverschluss-Klebpunkte. Einen davon können Sie auf die Unterseite des Fußes der WLAN-Innenantenne kleben und den anderen an geeigneter Stelle im Innenraum, auf den Sie dann die WLAN-Innenantenne aufsetzen können.



3. Inbetriebnahme

Schließen Sie den Router mit dem 12 Volt Zigarettenanzünderkabel, oder dem 100 – 240 Volt EU-Netzteil an die Stromversorgung an.



Sollte auf der Buchse für das 12 Volt Zigarettenanzünderkabel keine dauerhafte Stromversorgung sein, schalten Sie bitte die Zündung Ihres Fahrzeugs ein. Der Router startet nun, was Sie je nach Montage des Routers auch am Aufleuchten der Dioden erkennen können.

Der Router ist nach ca. 2 Minuten vollständig gestartet. Sie erkennen dies je nach Montage des Routers wenn die WiFi-LED abwechselnd rot und grün blinkt, bzw. das 2.4 GHz WLAN (SELSAT_MWR_4524) des Routers auf Ihrem Smartphone, Tablet, Laptop, Smart TV oder der Spielekonsole angezeigt werden.



3.1 Mit dem Smartphone oder Tablet mit dem WLAN des Routers verbinden

Sie haben die Möglichkeit, sich beim ersten Mal über einen, der auf dem Router aufgedruckten QR-Codes, mit dem WLAN des Routers zu verbinden, oder mit Ihrem Smartphone, Tablet, Laptop oder Smart TV in deren Einstellungen nach den WLAN-Netzen des Routers zu suchen und sich mit einem Passwort manuell zu verbinden.

Mit dem Smartphone oder Tablet mit Hilfe von QR-Codes

Zum Verbinden mit Hilfe eines QR-Codes öffnen Sie eine QR-Code-Scanner App auf Ihrem Smartphone oder Tablet und halten Sie die Kamera über den linken QR-Code für das WLAN. Bei einigen Smartphones und Tablets unterstützt die Kamerafunktion direkt die QR-Code-Erkennung. In diesem Fall benötigen Sie keine App und können den WLAN-QR-Code direkt in den Kamera-Sucher nehmen und den angezeigten Link durch Antippen öffnen. Durch Auseinanderziehen des Kamera-Bildes mit den Fingern in Ihrem Display können Sie die Ansicht des QR-Codes vergrößern, was Ihnen die Auswahl erleichtert. Öffnen Sie dann den angezeigten Link im Display, indem Sie auf diesen tippen, und bestätigen Sie den Verbindungswunsch.



Alternativ können Sie auch den hier abgebildeten QR-Code verwenden:

WLAN des Routers
(SELSAT_MWR_4524)



Ihr Smartphone oder Tablet verbindet sich nun mit dem Router. Sie können die QR-Code App oder die Kamera-Funktion schließen. Sobald die Verbindung hergestellt ist, erkennen Sie dies in Ihrem Display an Hand des angezeigten WLAN-Signal-Logos. Dies dauert einige Sekunden.

Manuell an Ihrem Smartphone, Tablet, Laptop oder Smart TV mittels Passwort

Wenn Sie sich manuell mit dem Router verbinden möchten, gehen Sie in die Einstellungen Ihres Smartphones, Tablets, Laptops oder Smart TVs zu den WLAN-Einstellungen. Dort wird das 2.4 GHz WLAN (SELSAT_MWR_4524) Ihres Routers angezeigt.

Wählen Sie diese WLAN-Netz aus und geben Sie anschließend das

WLAN-Passwort: S4e5M2w46

welches auch unter dem QR-Code auf dem Router-Label zu finden ist, ein. Ihr Gerät verbindet sich nun mit dem Router.

Sobald die Verbindung hergestellt ist, erkennen Sie dies im Display Ihres Geräts an Hand des angezeigten WLAN-Signal-Logos. Dies dauert einige Sekunden.

3.2 Benutzeroberfläche des Routers öffnen

Um nun die Benutzeroberfläche des Routers zu öffnen haben Sie zwei Möglichkeiten.

Mit dem Smartphone oder Tablet mit Hilfe eines QR-Codes

Öffnen Sie hierzu erneut eine QR-Code-Scanner App auf Ihrem Smartphone oder Tablet und halten Sie die Kamera über den rechten QR-Code für die IP-Adresse. Öffnen Sie dann den angezeigten Link. Bei einigen Smartphones und Tablets unterstützt die Kamerafunktion direkt die QR-Code-Erkennung. In diesem Fall benötigen Sie keine App und können den QR-Code direkt in den Kamera-Sucher nehmen und den angezeigten Link öffnen.



Alternativ können Sie auch den QR-Code hier verwenden:

Benutzeroberfläche Router (IP-Adresse 192.168.1.1)



Nun öffnet sich in Ihrem Internet-Browser der Anmeldebildschirm für die Benutzeroberfläche des Routers. Geben Sie dort bei

Benutzername: **admin** (achten Sie auf den kleinen Anfangsbuchstaben)

und bei

Passwort: **admin01**

ein und drücken Sie auf „ANMELDEN“.

Anschließend wechselt die Benutzeroberfläche auf die Einstellungen-Seite.



SELF SATTM

ANMELDUNG

Bitte geben Sie den
Benutzernamen und das
Passwort ein

Benutzername
admin

Passwort
admin01

ANMELDEN

Manuell über den Internet-Browser Ihres Smartphones, Tablets oder Laptops mittels IP-Adresse

Öffnen Sie den Internet-Browser Ihres Smartphones, Tablets oder Laptops und geben Sie in die Adresszeile

192.168.1.1

ein.

Nun öffnet sich in Ihrem Internet-Browser der Anmeldebildschirm für die Benutzeroberfläche des Routers. Geben Sie dort bei

Benutzername: **admin** (achten Sie auf den kleinen Anfangsbuchstaben)

und bei

Passwort: **admin01**

ein und drücken Sie auf „ANMELDEN“.

Sie können sich Ihre Eingaben durch antippen des Auge-Symbols anzeigen lassen. Ein erneutes Drücken auf das Auge verbirgt das Passwort wieder.

Anschließend wechselt die Benutzeroberfläche auf die Einstellungen-Seite.

Um Ihnen die SELFSAT Router zu einem attraktiven Preis anbieten zu können, werden die SELFSAT Router einer Modellreihe alle mit den gleichen Passwörtern ab Werk ausgeliefert. Da es theoretisch möglich ist, dass auf einem Camping- oder Stellplatz auch ein anderer Camper mit dem gleichen SELFSAT Router in Ihrer Nähe steht, müssen Sie das Passwort für die Benutzeroberfläche des Routers und das Passwort des WLAN-Netzes ändern.

Vermeiden Sie die Verwendung von evtl. von Ihrem Smartphone oder Tablet vorgeschlagenen Passwörtern. Durch die Eingabe eines persönlichen Passworts können Sie dieses auch mit anderen Geräten zur Anmeldung verwenden.

Ändern Sie das Routerpasswort auf ein persönliches Passwort und bestätigen Sie dieses mit der erneuten Eingabe darunter. Dadurch wird verhindert, dass ein ungewollter Schreibfehler enthalten ist.

Beachten Sie auch die Anforderungen an das Passwort für die Benutzeroberfläche, welches aus 8 bis 32 Zeichen bestehen muss, mindestens einen Großbuchstaben, mindestens einen Kleinbuchstaben und mindestens eine Zahl, enthalten muss.

Beim Passwort des WLANs können Sie ein anderes Passwort verwenden, wir empfehlen Ihnen jedoch, der Einfachheit wegen, das gleiche Passwort wie für die Benutzeroberfläche zu verwenden.

Bitte beachten Sie in diesem Fall, dass sich ein anderer Nutzer, dem Sie evtl. Ihr Passwort zur Nutzung Ihres Internetzugangs geben, theoretisch an der Benutzeroberfläche anmelden könnte.

Wenn Sie dies nicht möchten, dann vergeben Sie für den Router und sein WLAN unterschiedliche Passwörter.

Beachten Sie beim Passwort für das WLAN-Netz, dass dieses aus 8 bis 32 Zeichen bestehen müssen.

Sie können sich Ihre Eingaben durch antippen des Auge-Symbols anzeigen lassen. Ein erneutes Drücken auf das Auge-Symbol verbirgt das Passwort wieder.

Merken Sie sich Ihre Passwörter gut, Sie benötigen diese, um weitere Geräte an Ihrem Router anzumelden und die Benutzeroberfläche wieder zu öffnen.

Gerne können Sie diese auch hier notieren. Wir empfehlen Ihnen in diesem Fall, diese Bedienungsanleitung nicht in der Nähe des Router aufzubewahren und für Fremde nicht zugänglich zu machen.

Passwort Router

Änderungsdatum:

Neues Passwort:

Änderungsdatum:

Neues Passwort:

Änderungsdatum:

Neues Passwort:

Änderungsdatum:

Neues Passwort:

Passwort WLAN

Änderungsdatum:

Neues Passwort:

Änderungsdatum:

Neues Passwort:

Änderungsdatum:

Neues Passwort:

Änderungsdatum:

Neues Passwort:

Drücken Sie nun auf „Einstellungen speichern“. Ihre neuen Passwörter werden gespeichert. Dies dauert einige Zeit, bitte haben Sie etwas Geduld.

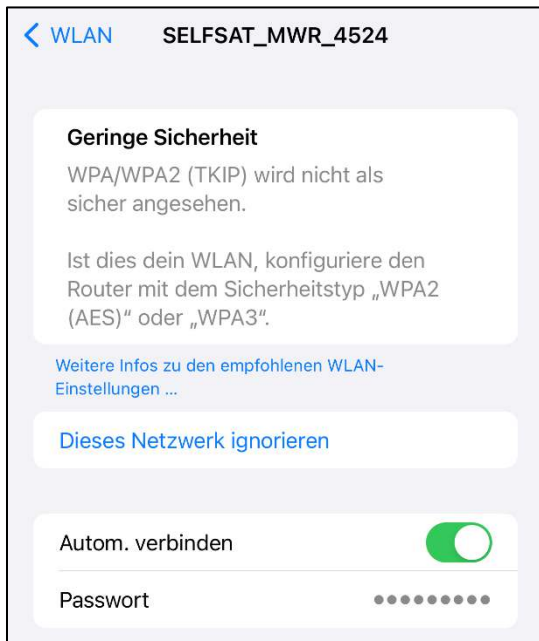
The screenshot shows the 'Einstellungen' (Settings) page for a SELF SAT router. The 'Router Passwort ändern' (Change Router Password) section is active. It features two password input fields: 'Neues Passwort*' (New Password*) and 'Neues Passwort bestätigen*' (Confirm New Password*). Below the second field, a note specifies: '8-32 Zeichen, mindestens 1 Großbuchstabe, mindestens 1 Kleinbuchstabe, mindestens 1 Zahl' (8-32 characters, at least 1 uppercase letter, at least 1 lowercase letter, at least 1 number). At the bottom of the page, the network name is 'SELSAT_MWR_4524' and the IP address is '192.168.1.1'.

The screenshot shows the 'WLAN 2.4 GHz' section of the router settings. It includes a 'Neues Passwort bestätigen*' (Confirm New Password*) field with a note: '8-32 Zeichen, mindestens 1 Großbuchstabe, mindestens 1 Kleinbuchstabe, mindestens 1 Zahl'. Below this, the 'Netzwerkname:' (Network Name) is set to 'SELSAT_MWR_4524' and the 'Passwort*' (Password*) field is empty. A note below the password field says '8-32 Zeichen'. An orange 'Einstellungen speichern' (Save Settings) button is visible at the bottom. The IP address '192.168.1.1' is also shown at the bottom.

Da Sie das WLAN-Passwort Ihres Routers geändert haben, wird die Verbindung zwischen Ihrem Gerät und dem Router getrennt.

Gehen Sie nun in den Einstellungen Ihres Smartphones, Tablets oder Laptops zu den WLAN-Einstellungen. Dort wird das 2.4 GHz WLAN (SELSAT_MWR_4524) Ihres Routers angezeigt.

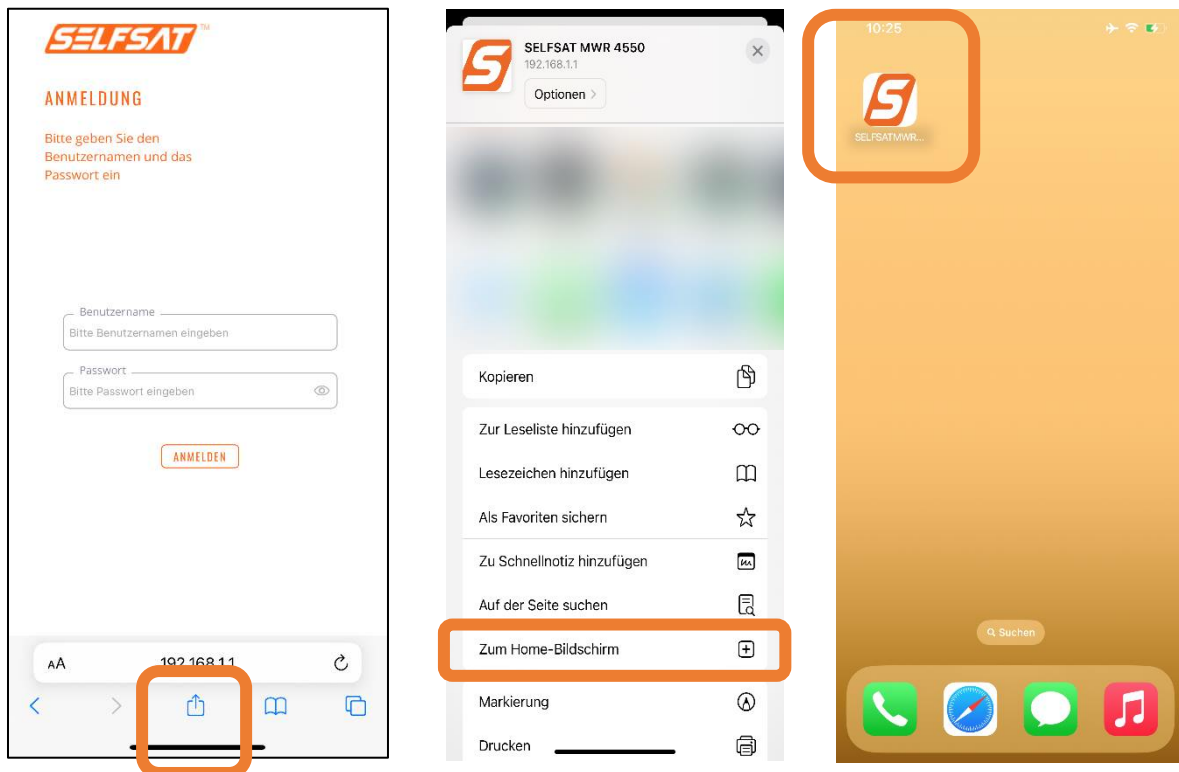
Wählen Sie das SELFSAT WLAN-Netz aus. Ihr Smartphone, Tablet oder Laptop sollte Sie nun nach einiger Zeit darauf hinweisen, dass das WLAN-Passwort nicht korrekt ist und Sie zur Eingabe des korrekten, des neuen, eben vergebenen, persönlichen WLAN-Passworts auffordern. Sollte dies nicht der Fall sein, und Ihr Smartphone, Tablet oder Laptop weiter versuchen eine Verbindung zum WLAN-Netz des Routers herzustellen, müssen Sie die alte WLAN-Verbindung löschen bzw. „Dieses Netzwerk ignorieren“, damit dieses nicht mehr gespeichert, und kein Passwort hinterlegt ist.



Anschließend wird Ihnen dieses WLAN-Netz wieder als neues WLAN-Netz in den WLAN-Einstellungen angezeigt.

Sie können sich nun neu mit dem 2.4 GHz WLAN (SELSAT_MWR_4524) Ihres Routers verbinden. Geben Sie bei der Abfrage des Passworts das neue, eben vergebene, persönliche WLAN-Passwort ein.

Nun können Sie wieder über den QR-Code rechts auf Ihrem Router, oder über die Eingabe der IP-Adresse **192.168.1.1** in der Eingabeleiste des Browsers Ihres Smartphones, Tablets oder Laptops, die Benutzeroberfläche öffnen. Um aus dem Anmeldebildschirm eine sogenannte „**Web APP**“ auf dem Bildschirm Ihres Smartphones oder Tablets anzulegen, über welche Sie die Benutzeroberfläche immer wieder aufrufen können, können Sie diese auf Ihrem Home Bildschirm ablegen.



Alternativ können Sie sich auch ein Lesezeichen in Ihrem Internet-Browser anlegen, oder die Anmeldeseite der Benutzeroberfläche als Favorit sichern.

Melden Sie sich nun mit dem Benutzernamen **admin** und Ihrem vorhin in der Benutzeroberfläche des Routers neu vergebenen, persönlichen Router-Passworts, an.

3.3 Mit einem WLAN verbinden

Bitte beachten Sie, dass sich Internet-Router nicht auf klassischem Weg an anderen Internet-Routern anmelden können, die ein sogenanntes „Captive Portal“ bei der Anmeldung verwenden. Dies ist eine Anmeldeseite, auf der Sie z. B. Nutzungsbedingungen bestätigen müssen, sich identifizieren müssen, ein

Benutzerkonto einrichten müssen, oder sich als Person (nicht als Roboter) zu erkennen geben müssen. Eine Verbindung eines Internet-Routers kann auf klassischem Weg nur zu einem freien WLAN-Netz ohne „Captive Portal“ erfolgen. Wir prüfen weiter die Möglichkeiten für einer Umgehung dieser Situation in einer späteren Software-Version.

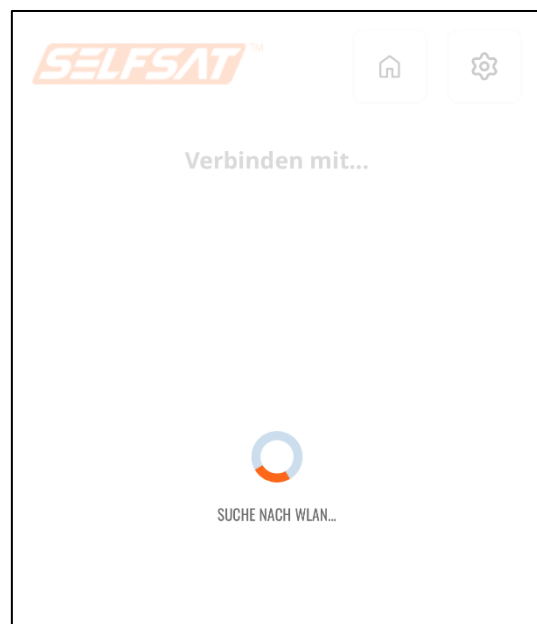
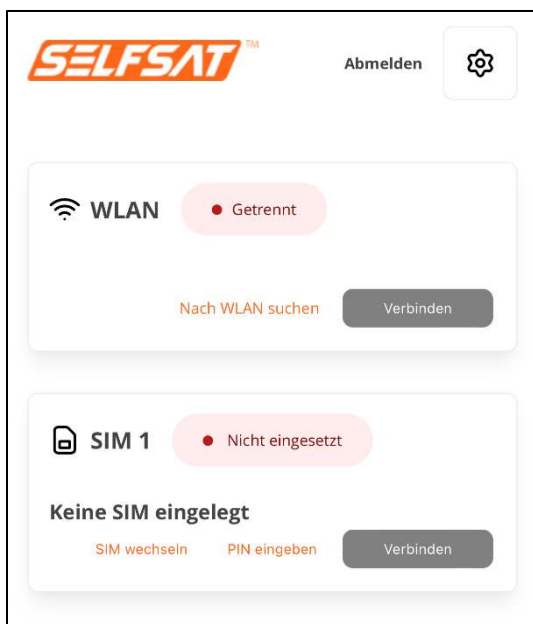
Bitte benutzen Sie zur Herstellung von Verbindungen immer die „Verbinden“ Schaltfläche, bevor Sie eine andere Aktion durchführen!

Bitte benutzen Sie zur Trennung von Verbindungen immer die „Trennen“ Schaltfläche, bevor Sie eine andere Aktion durchführen!

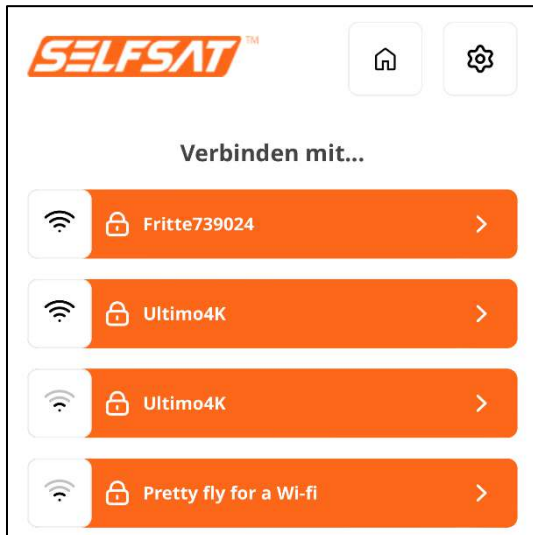
Sollte Ihr Router nach längerer Zeit bei der Ausführung einer Aktion keine Reaktion zeigen, oder in einem Ausführungszustand verbleiben, prüfen Sie bitte, ob die WLAN-Verbindung getrennt wurde und stellen Sie diese ggf. wieder her.

Sollte die WLAN-Verbindung nicht getrennt worden sein, versuchen Sie, die Anzeige zu aktualisieren, bzw. die Seite neu zu laden und gewünschte Aktion zu wiederholen.

Drücken Sie im „WLAN“ Feld auf „Nach WLAN suchen“. Nun sucht der Router nach verfügbaren WLAN-Netzen. Die SELFSAT Router suchen immer nach einem 2,4 GHz WLAN-Netz.



Anschließend werden die verfügbaren WLAN-Netze angezeigt. Wählen Sie das gewünschte WLAN-Netz aus, geben Sie dessen Passwort ein und drücken Sie auf die „**Verbinden**“-Taste. Wenn kein Passwort benötigt wird drücken Sie ebenso die „**Verbinden**“-Taste



Wenn Sie auf das Auge-Symbol drücken, können Sie sich das eingegebene Passwort anzeigen lassen. Ein erneutes Drücken auf das Auge-Symbol verbirgt das Passwort wieder.

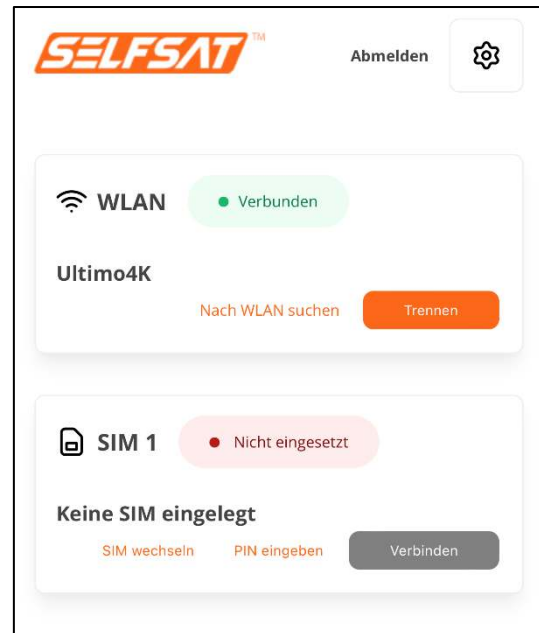
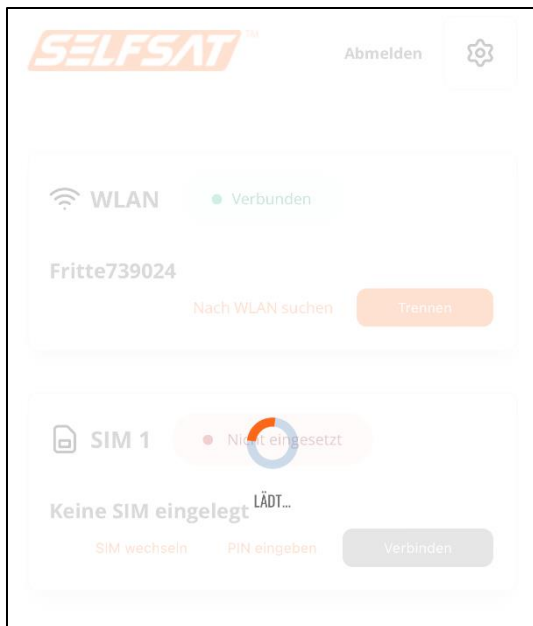
Sollten Sie ein WLAN versehentlich gedrückt haben können Sie das Eingabefenster für das Passwort durch Drücken auf das Kreuz oben rechts wieder schließen.

Durch Drücken auf das Haus-Symbol im oberen rechten Bereich können Sie wieder auf die Hauptseite der Benutzeroberfläche zurückkehren.

Die Verbindung wird nun hergestellt. Die Anzeige wechselt zurück auf die Hauptseite der Benutzeroberfläche. Dort wird das ausgewählte WLAN-Netz, sowie der Verbindungsstatus im „**WLAN**“ Feld angezeigt (grün: Verbunden; orange: Getrennt).

Sollte die Anzeige für lange Zeit im „Lädt“-Modus verbleiben, prüfen Sie bitte, ob die WLAN-Verbindung zwischen Ihrem Smartphone, Tablet oder Laptop mit dem Router noch besteht, stellen Sie diese ggf. erneut her, und melden Sie sich ggf. erneut in der Benutzeroberfläche an.

Sollte die Verbindung noch bestehen, bzw. nach kurzer Zeit wieder hergestellt worden sein, laden/aktualisieren Sie die Anzeige für die Benutzeroberfläche.



Nun besteht eine Verbindung zum Internet, und alle Geräte und deren Apps bzw. Programme, die Sie mit Ihrem Router per WLAN oder LAN-Kabel verbunden haben, können wie zu Hause, oder in einem Hotel, genutzt werden und auf das Internet zugreifen.

Wenn Sie im oberen rechten Bereich auf „Abmelden“ drücken, werden Sie von der Benutzeroberfläche Ihres Routers abgemeldet. Die Verbindungen Ihres Routers bleiben aktiv.

Trennen Sie immer eine bestehende Verbindung, bevor Sie z. B. den Camping- oder Stellplatz verlassen, oder sich neu mit einem anderen WLAN-Netz, oder sich mit der SIM-Karte mit dem Mobilfunknetz verbinden wollen. Drücken Sie hierzu die „Trennen“-Taste. Der Verbindungsstatus im „WLAN“ Feld wechselt dann auf „Getrennt“ (orange).

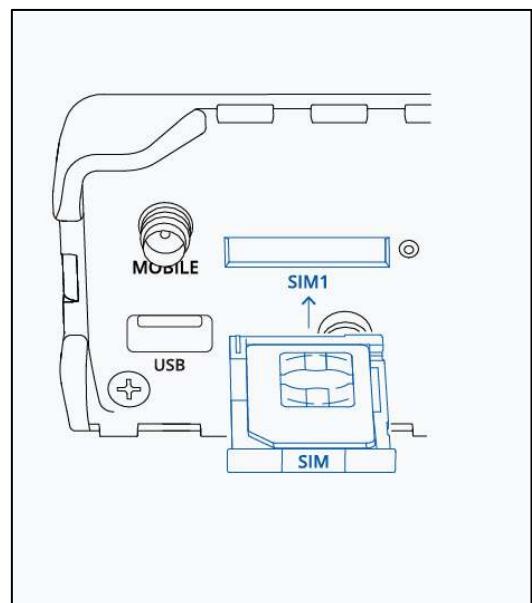
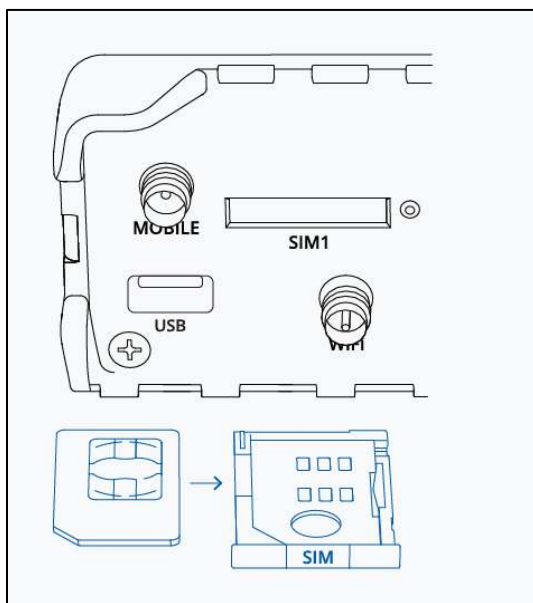
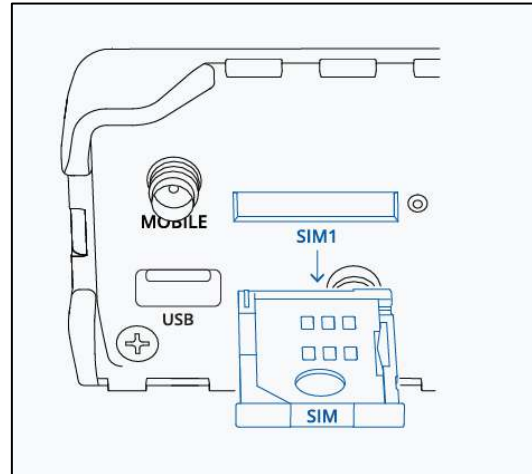
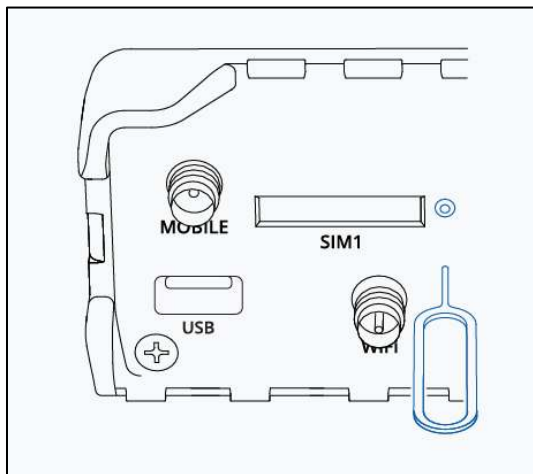
3.4 Verwendung einer SIM-Karte

Wenn Sie die SIM-Karte bereits vor der Anbindung des Routers an den Strom eingelegt haben, wird „Lade SIM“ im „SIM“ Feld der Benutzeroberfläche angezeigt.

Wenn Sie die SIM-Karte erst in den Router eingelegt haben, nachdem dieser bereits mit Strom versorgt wurde, wird „Keine SIM eingelegt“ im „SIM“ Feld angezeigt.

Zum Einlegen einer SIM-Karte in den SIM1-Schacht verwenden Sie die SIM-Schacht-Nadel, die zusammen mit den SIM-Kartenadaptern im Lieferumfang

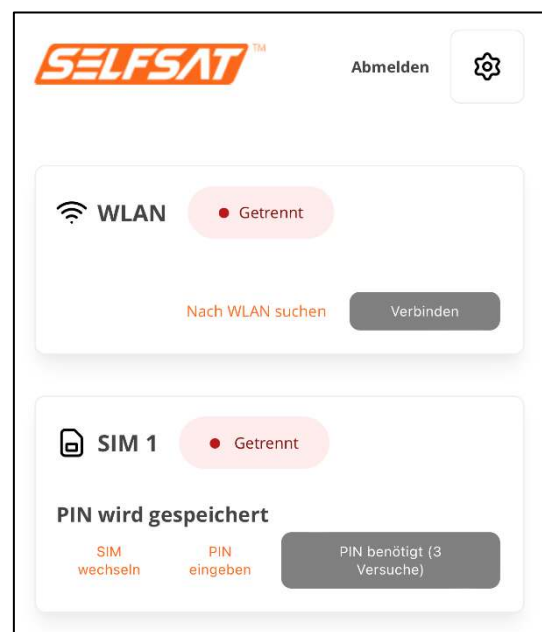
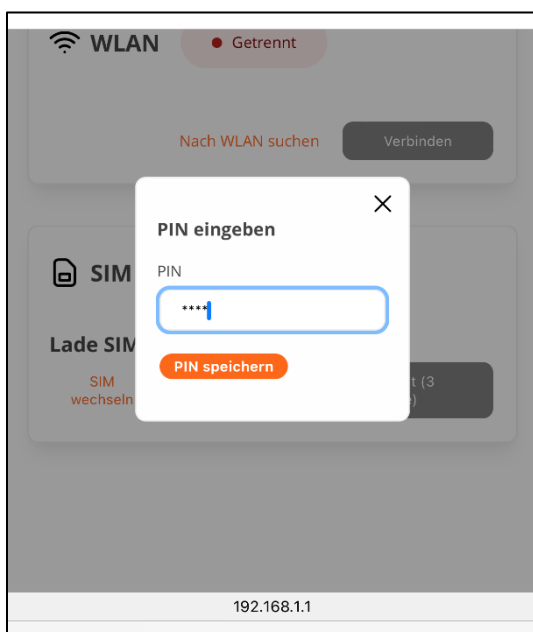
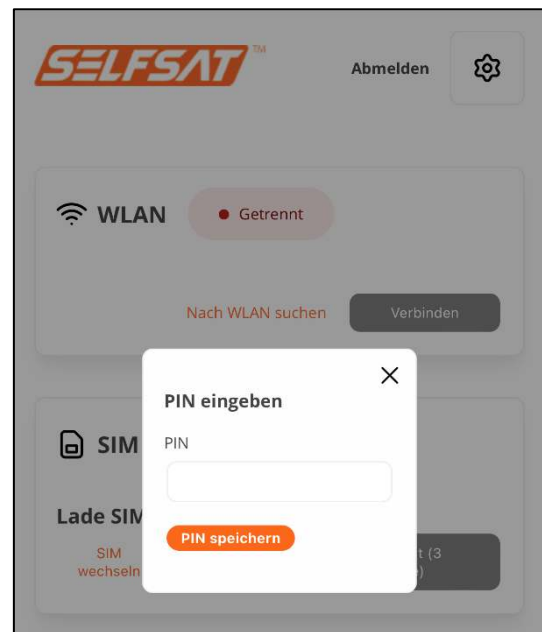
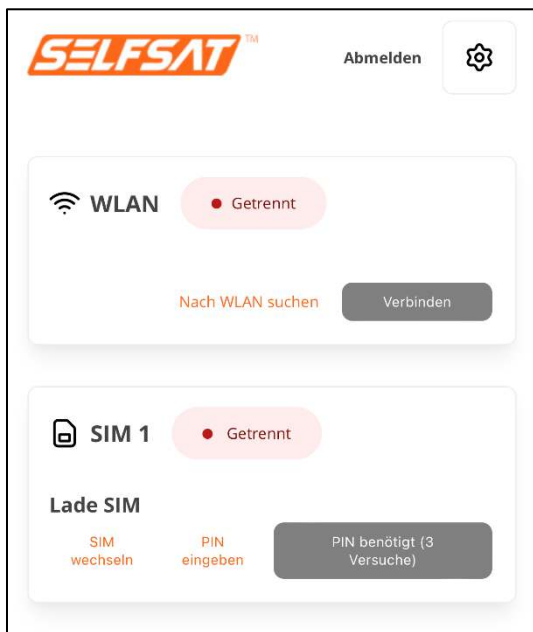
enthalten ist. Drücken Sie diese in das kleine Loch neben dem SIM1-Schacht. Der SIM1-Schacht tritt dabei aus dem Gehäuse hervor und kann entnommen werden. Legen Sie Ihre SIM-Karte in den SIM-Halter ein und stecken Sie diesen wieder in den SIM1-Schacht zurück. Sollte Ihre SIM-Karte nicht die passende Größe haben, verwenden Sie einen der beiden passenden SIM-Kartenadapter, die im Lieferumfang enthalten sind.

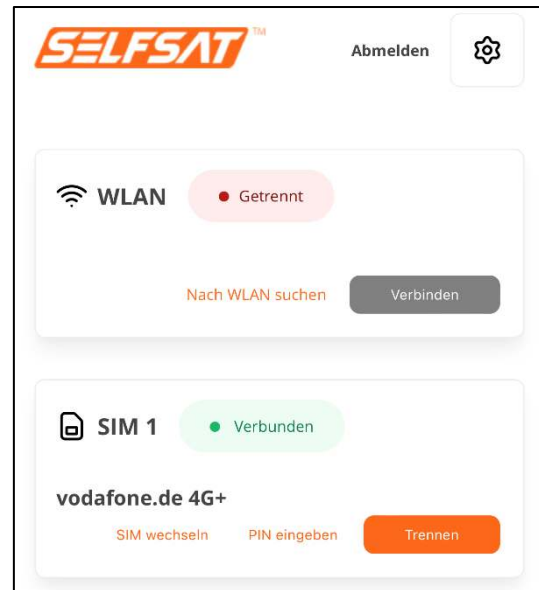
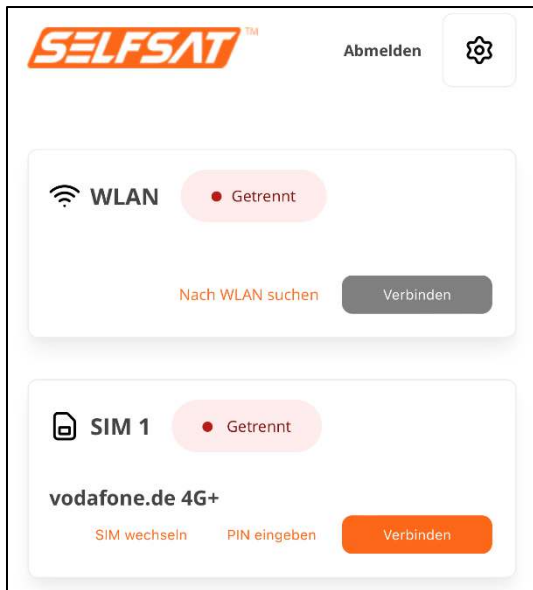


Wenn Sie die SIM-Karte bereits vor der Anbindung des Routers an den Strom eingelegt hatten, ist es nun nötig, die PIN der SIM-Karte das erste Mal einzugeben.

Wenn Sie die SIM-Karte erst in den Router eingelegt haben, nachdem dieser bereits mit Strom versorgt wurde, wechselt die Anzeige im „SIM“ Feld nach kurzer Zeit auf „Lade SIM“. Es ist nun nötig, die PIN der SIM-Karte das erste Mal einzugeben.

Tippen Sie hierzu auf „**PIN eingeben**“ im „**SIM**“ Feld. Geben Sie, im sich nun öffnenden Fenster, die vierstellige PIN Ihrer SIM-Karte ein und drücken Sie auf „**PIN speichern**“. Der Router wird nun am Mobilfunknetz angemeldet und die Netzbetreiber-Kennung und dessen verwendetes Netz im „**SIM**“ Feld angezeigt. Anschließend können Sie durch drücken der „**Verbinden**“-Taste die aktive Verbindung mit dem Internet herstellen. Der Verbindungsstatus im „**SIM**“ Feld wird angezeigt (grün: Verbunden; orange: Getrennt).





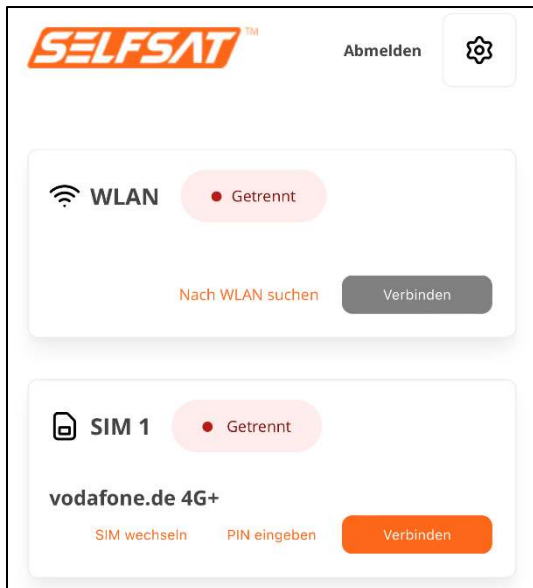
Nun besteht eine Verbindung zum Internet, und alle Geräte und deren Apps bzw. Programme, die Sie mit Ihrem Router per WLAN oder LAN-Kabel verbunden haben, können wie zu Hause, oder in einem Hotel, genutzt werden und auf das Internet zugreifen.

Wenn Sie im oberen rechten Bereich auf „Abmelden“ drücken, werden Sie von der Benutzeroberfläche Ihres Routers abgemeldet. Die Verbindungen Ihres Routers bleiben aktiv.

Trennen Sie immer eine bestehende Mobilfunk-Verbindung, bevor Sie sich mit einem WLAN-Netz, oder sich mit der 2. SIM-Karte mit dem Mobilfunknetz verbinden wollen. Drücken Sie hierzu die „Trennen“-Taste. Der Verbindungsstatus im „SIM“ Feld wechselt dann auf „Getrennt“ (orange) und die Verbindung zum Internet ist unterbrochen. Da die SIM-Karte weiter im Netz des Mobilfunknetzbetreibers angemeldet ist, bleibt die Netzbetreiber-Kennung und dessen verwendetes Netz weiter im „SIM“-Feld sichtbar.

3.5 Verwendung einer 2. SIM-Karte oder ausländischen SIM-Karte

Achten Sie darauf, dass Sie vor Verwendung der 2. SIM-Karte alle bestehenden Verbindungen getrennt haben und dies durch die Verbindungsstati „Getrennt“ (orange) im „WLAN“ Feld und im „SIM“ Feld angezeigt wird.

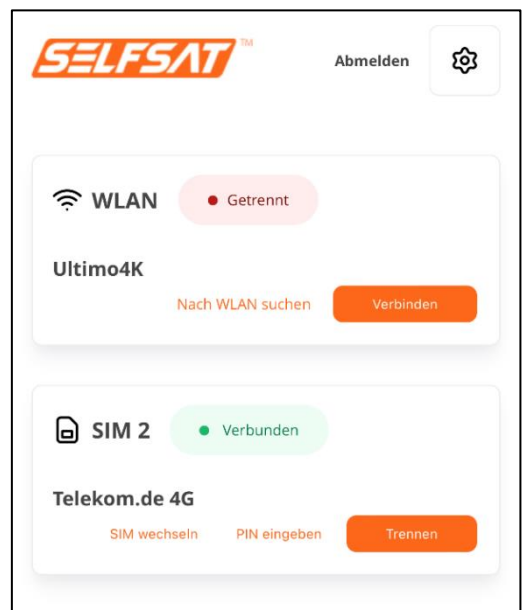
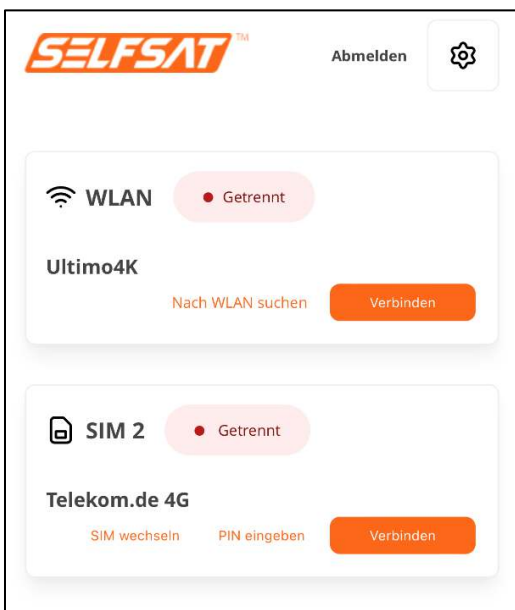
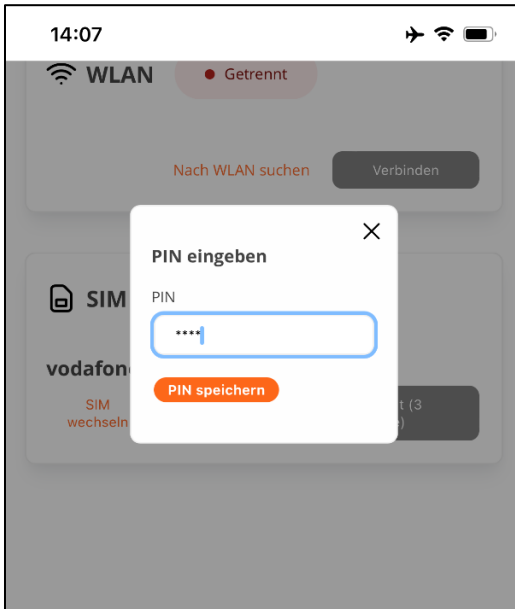
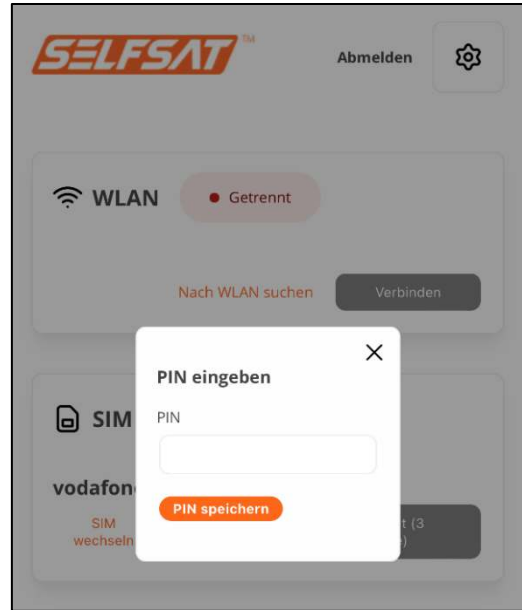
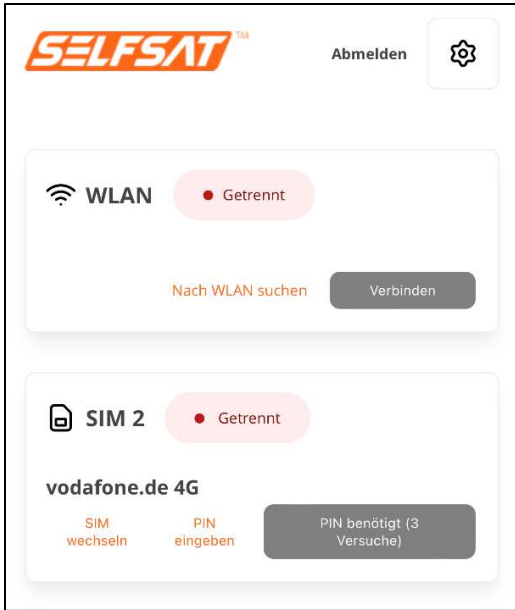


Sollten Sie die 2. SIM-Karte noch nicht vor dem Anbindung des Routers an den Strom, sondern erst jetzt eingelegt haben, drücken Sie nun auf „**SIM wechseln**“ im „**SIM**“ Feld. Der Wechsel ist abgeschlossen, wenn im „**SIM**“ Feld „**SIM 2**“ angezeigt wird. Es ist nun nötig, die PIN der 2. SIM-Karte das erste Mal einzugeben, damit die SIM-Karte eine Verbindung mit dem Mobilfunknetz herstellen kann.

Tippen Sie hierzu auf „**PIN eingeben**“ im „**SIM**“ Feld. Geben Sie, im sich nun öffnenden Fenster, die vierstellige PIN Ihrer SIM-Karte ein und drücken Sie auf „**PIN speichern**“. Der Router wird nun am Mobilfunknetz angemeldet.

Sollte sich die Anzeige nach dem Drücken von „**PIN speichern**“ nach längerer Zeit nicht ändern und die neue Netzbetreiber-Kennung und dessen verwendetes Netz nicht erscheinen, dann aktualisieren, bzw. laden Sie die Seite/Anzeige neu, und wiederholen Sie die Eingabe der PIN.

Die Herstellung der Verbindung war erfolgreich, wenn die neue Netzbetreiber-Kennung und dessen verwendetes Netz im „**SIM**“ Feld angezeigt wird. Anschließend können Sie durch drücken der „**Verbinden**“-Taste die aktive Verbindung mit dem Internet herstellen. Alternativ stellt der Router diese Verbindung selbst nach kurzer Zeit her. Der Verbindungsstatus im „**SIM**“ Feld wird angezeigt (grün: Verbunden; orange: Getrennt).



Sollten Sie die 2. SIM-Karte bereits vor dem Anbindung des Routers an den Strom eingelegt haben, drücken Sie nun auf **„SIM wechseln“** im **„SIM“** Feld. Die Anzeige wechselt auf **„SIM WIRD GEWECHSELT“**. Anschließend erscheint **„SIM 2“** im **„SIM“** Feld.

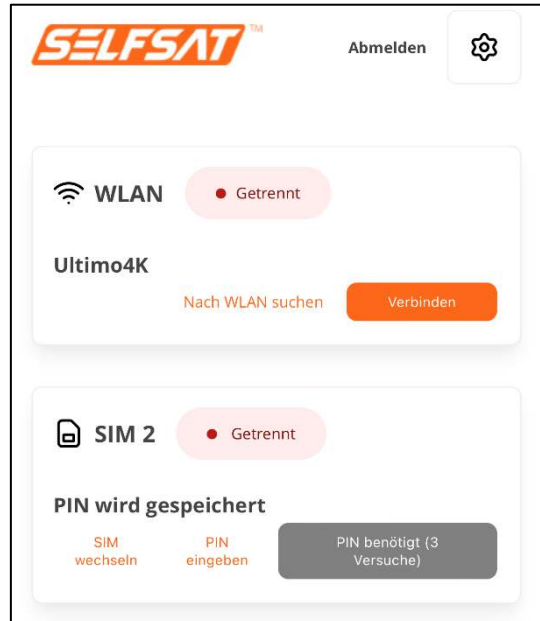
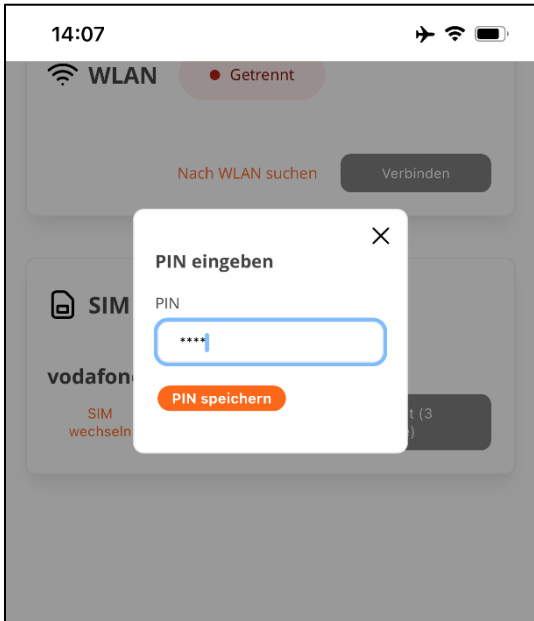
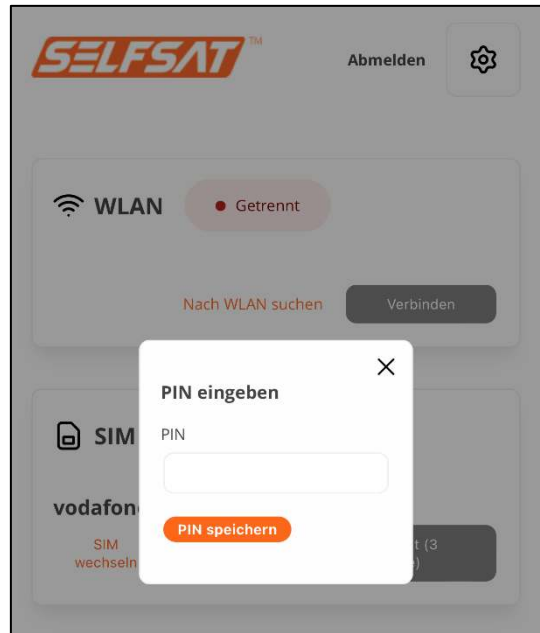
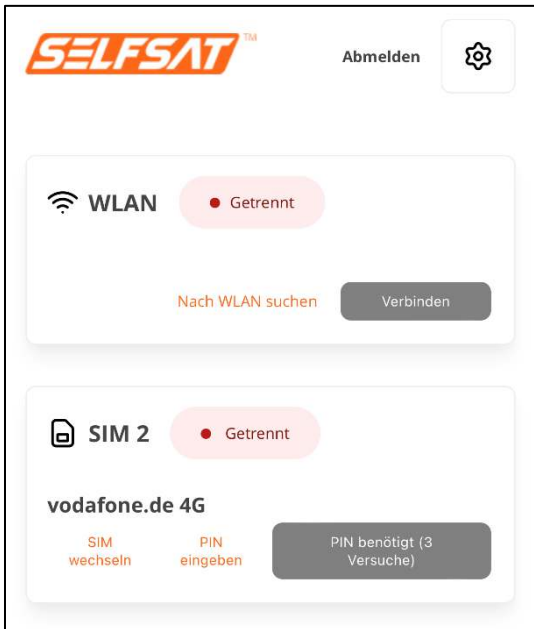
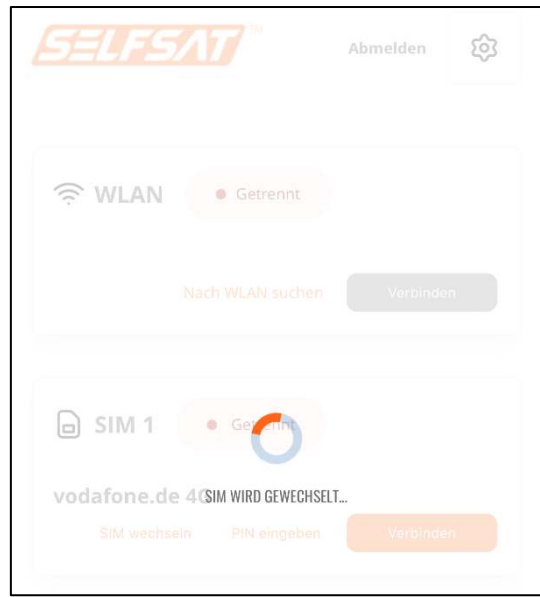
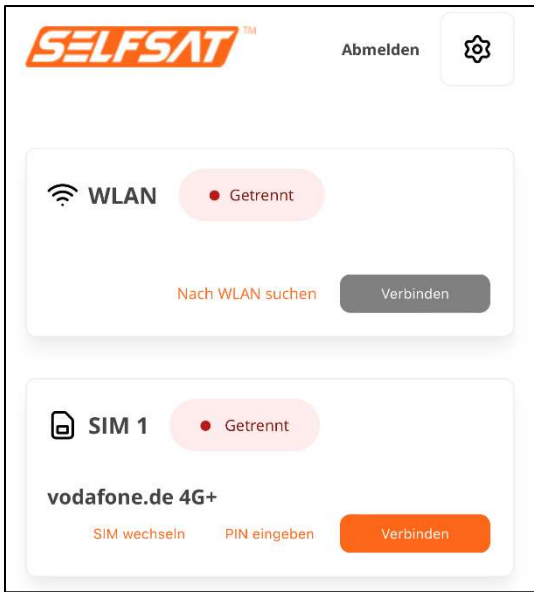
Sollte nach dem Drücken von **„SIM wechseln“** die Anzeige nach längerer Zeit bei **„SIM WIRD GEWECHSELT“** verharren, dann aktualisieren, bzw. laden Sie die Anzeige neu und drücken nochmals **„SIM wechseln“**. Die Anzeige im **„SIM“** Feld wechselt nun mehrfach die Stati. Der Wechsel ist abgeschlossen, wenn im **„SIM“** Feld **„SIM 2“** angezeigt wird. Dies kann bis zu 2 Minuten dauern. Es ist nun nötig, die PIN der 2. SIM-Karte das erste Mal einzugeben, damit die SIM-Karte eine Verbindung mit dem Mobilfunknetz herstellen kann.

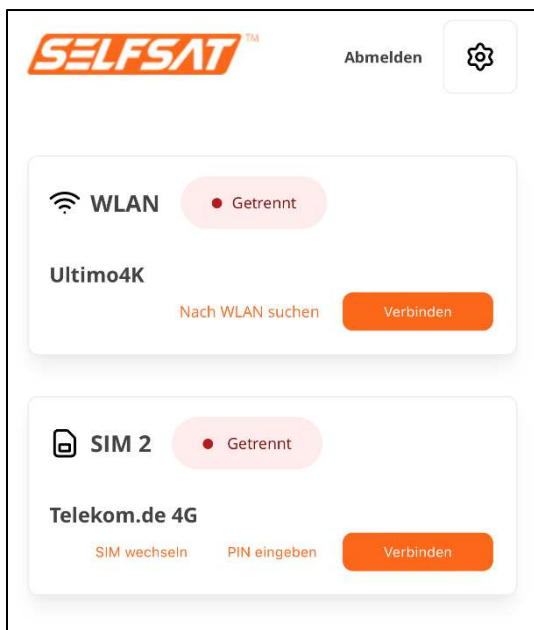
Tippen Sie hierzu auf **„PIN eingeben“** im **„SIM“** Feld. Geben Sie, im sich nun öffnenden Fenster, die vierstellige PIN Ihrer SIM-Karte ein und drücken Sie auf **„PIN speichern“**. Der Router wird nun am Mobilfunknetz angemeldet.

Sollte sich die Anzeige nach dem Drücken von **„PIN speichern“** nach längerer Zeit nicht ändern und die neue Netzbetreiber-Kennung und dessen verwendetes Netz nicht erscheinen, dann aktualisieren, bzw. laden Sie die Seite/Anzeige neu, und wiederholen Sie die Eingabe der PIN.

Die Herstellung der Verbindung war erfolgreich, wenn die neue Netzbetreiber-Kennung und dessen verwendetes Netz im **„SIM“** Feld angezeigt wird. Anschließend können Sie durch drücken der **„Verbinden“**-Taste die aktive Verbindung mit dem Internet herstellen. Alternativ stellt der Router diese Verbindung selbst nach kurzer Zeit her. Der Verbindungsstatus im **„SIM“** Feld wird angezeigt (grün: Verbunden; orange: Getrennt).

Sollten Sie öfter verschiedene ausländische SIM-Karten einsetzen, bzw. Ihre Haupt-SIM-Karte wechseln, entfernen Sie bitte vor dem Austausch der SIM-Karte im Gerät, die in der Benutzeroberfläche hinterlegte PIN. Drücken Sie hierzu auf „PIN eingeben“ und anschließend auf „PIN speichern“, ohne eine PIN eingegeben zu haben. Nach dem Einlegen einer neuen SIM-Karte drücken Sie auf „PIN eingeben“, geben anschließend die neue PIN ein und drücken auf „PIN speichern“.





Nun besteht eine Verbindung zum Internet, und alle Geräte und deren Apps bzw. Programme, die Sie mit Ihrem Router per WLAN oder LAN-Kabel verbunden haben, können wie zu Hause, oder in einem Hotel, genutzt werden und auf das Internet zugreifen.

Wenn Sie im oberen rechten Bereich auf „Abmelden“ drücken, werden Sie von der Benutzeroberfläche Ihres Routers abgemeldet. Die Verbindungen Ihres Routers bleiben aktiv.

Trennen Sie immer eine bestehende Mobilfunk-Verbindung, bevor Sie sich mit einem WLAN-Netz, oder sich mit der 1. SIM-Karte mit dem Mobilfunknetz verbinden wollen. Drücken Sie hierzu die „Trennen“-Taste. Der Verbindungsstatus im „SIM“ Feld wechselt dann auf „Getrennt“ (orange) und die Verbindung zum Internet ist unterbrochen. Da die SIM-Karte weiter im Netz des Mobilfunknetzbetreibers angemeldet ist, bleibt die Netzbetreiber-Kennung und dessen verwendetes Netz weiter im „SIM“-Feld sichtbar.

3.6 Geräte per Ethernet-Kabel an LAN-Anschluss anschließen

Ihr Router verfügt an der Unterseite über 3 LAN-Anschlüsse. Hier können Sie z. B. ein Laptop, einen Smart TV oder eine Spiele-Konsole direkt anschließen.

Verwenden Sie hierzu das Ethernet-Kabel im Lieferumfang und stecken Sie es in eine LAN-Buchse des Routers. Das andere Ende des Kabels stecken Sie in das Gerät, das Sie anschließen möchten. Ihr Gerät kann nun eine aktive, vorher eingerichtete Verbindung, mit Ihrem Router an ein WLAN oder das Mobilfunknetz zum Internet nutzen.

4. Router neu starten oder zurücksetzen

4.1 Router neu starten

Sollten Sie einmal Probleme mit Ihrem Router haben, und dieser nicht mehr reagieren, können Sie ihn mit einem sogenannten Hardware-Reset neu starten.

Hierzu können Sie den Router stromlos machen, indem Sie den Netzstecker entfernen und nach einiger Zeit wieder einstecken.

Alternativ können Sie hierfür auch den RESET Knopf an der Unterseite des Routers nutzen (siehe Abbildung unter 4.2). Führen Sie hierzu die SIM-Schacht-Nadel (im Lieferumfang) an der mit RESET gekennzeichneten Stelle ein, und drücken Sie den dahinter liegenden Druckknopf kurz (nicht länger als 4 Sekunden).

In beiden Fällen startet der Router neu.

4.2 Router auf Werkseinstellungen zurücksetzen

Sollte es einmal nötig sein, Ihren Router auf die Werkseinstellungen zurück zu setzen (z. B. weil Sie Ihr Reisemobil oder Ihren Caravan verkaufen), verwenden Sie hierfür die SIM-Schacht-Nadel (im Lieferumfang), und führen Sie diese an der mit RESET gekennzeichneten Stelle an der Unterseite Ihres Routers ein, und drücken Sie den dahinter liegenden Druckknopf für ca. 5 Sekunden. In dieser Zeit leuchten die 5 LED-Leuchten für die Mobilfunk-Signalstärke über dem SIM2-Schacht nacheinander auf. Wenn alle 5 LED-Leuchten an sind, können Sie den Druck beenden. Der Start der Zurücksetzung auf die Werkseinstellung wird durch ein gemeinsames Blinken der 5 LED-Leuchten angezeigt.

Beachten Sie, dass bei einer Rücksetzung auf Werkseinstellungen alle persönlichen Daten gelöscht werden. Die PIN der SIM-Karte(n) bleibt jedoch aus technischen Gründen gespeichert. Entfernen Sie daher z. B. beim Verkauf Ihres Reisemobils oder Caravans die SIM-Karte(n)! Ebenso können Sie zur Sicherheit ungültige PINs für die beiden SIM-Karten speichern.

Um zu überprüfen, ob er Router vollständig zurückgesetzt wurde können Sie, nachdem der Router wieder vollständig gestartet ist, versuchen, sich mit Ihren persönlichen Passwörtern anzumelden. Sollte dies nicht mehr möglich sein, war der Vorgang erfolgreich.



5. Technische Daten

LEISTUNGSMERKMALE MWR 4524 ROUTER

Unterstützte Mobilfunk-Generationen	4G LTE (Cat4 bis zu 150 Mbps), 3G (bis zu 42 Mbps), 2G (bis zu 236.8 kbps)
Unterstützte WiFi-Frequenzen (Eingang)	2.4 GHz, 5 GHz
Unterstützte WiFi-Frequenzen (Ausgabe)	2.4 GHz
Unterstützt GNSS zur Ortung und Zeitsynchronisation	Ja
2 SIM-Karteneinschübe	Mini SIM (2FF)
Serielle Schnittstellen	RS232 und RS485
Ethernet Schnittstellen	1 x WAN, 3 x LAN RJ45
Spannungsversorgung	9 – 30 Volt DC
Abmessung	110 x 50 x 100 mm
Gewicht	287 g
Betriebstemperatur	-40°C – 75°C
Schutzklasse	IP30
Art.-Nr.	13779

LEISTUNGSMERKMALE ANTENNE

4G LTE/5G	LTE MIMO Frequenzbereich	698 – 960 MHz, 1710 – 2690 MHz, 2900 – 3600 MHz
	Signalgewinn	4 dBi
	Kabel	LMR100
	Anschluss	SMA
2.4 GHz/5 GHz WiFi	WiFi MIMO Frequenzbereich	2400 – 2483.5 MHz, 4900 – 5825 MHz
	Signalgewinn	4 dBi
	Kabel	LMR100
	Anschluss	SMA
GPS	GNSS-Frequenzbereich	1561.098 – 1610 MHz
	Signalgewinn	40 +/- 2 dB
	Kabel	LMR100
	Anschluss	SMA
Betriebstemperatur		-40°C – 85°C
Abmessung		189 x 182 x 85 mm
Schutzklasse		IP67 (ausgenommen Kabelausgang)

6. Entsorgung

Elektrische Geräte gehören nicht in den Hausmüll, sondern müssen – gemäß Richtlinie 2012/19/EU des Europäischen Parlaments und Rates vom 4 Juli 2012 über Elektro- und Elektronik-Altgeräte – fachgerecht entsorgt werden. Bitte geben Sie dieses Gerät am Ende seiner Verwendung zur Entsorgung an den dafür vorgesehen öffentlichen Sammelstellen ab.

7. Gewährleistung und Service

Die Gewährleistung für dieses Produkt entspricht den gesetzlichen Bestimmungen zum Zeitpunkt des Kaufs.

Die Satco Europe GmbH übernimmt keine Haftung oder Gewährleistung für Schäden, die durch unsachgemäße Installation oder Montage, sowie unsachgemäße Verwendung des Produkts oder Nichtbeachtung der Sicherheitshinweise entstehen.

Im Servicefall wenden Sie sich bitte an die auf der Rückseite angegebenen Kontaktdaten.

8. Vereinfachte Konformitätserklärung

Hiermit erklären wir, dass das Produkt die Richtlinie 2014/53/EU (RED) erfüllt. Die vollständige CE-Konformitätserklärung können Sie hier herunterladen:
<https://www.selfsat-service.de/ce-documents>

Satco Europe GmbH
Waidhauser Str. 3
92648 Vohenstrauß
Deutschland

Telefon: +49 9651 / 924248 – 0
E-Mail: info@satco-europe.de
Web: www.satco-europe.de

Technische Änderungen und Irrtümer vorbehalten

Versions 02/2023