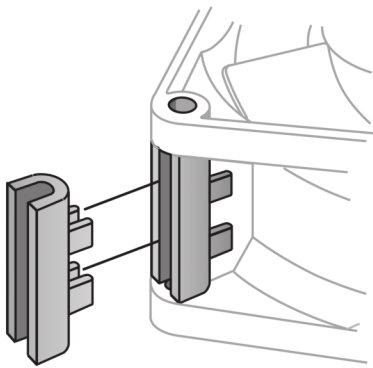


# Zubehörteile

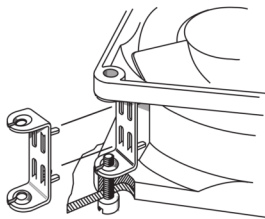
ebm-papst liefert neben den hier gezeigten Zubehör- und Montageteilen eine Vielzahl weiterer, teilweise sehr spezieller Hilfsmittel für den Lüfterbetrieb. Das Vertriebsteam des Unternehmens steht Ihnen gerne mit kompetenter Unterstützung bei allen Fragen zur Lüftermontage und Anwendung zur Seite.



Lüfter Serie	Bezeichnung	Materialnummer
4300 N	<b>LZ212</b>	9920212000
3400 N, 4400 F, 8400 N, 8450	<b>LZ261</b>	9920261000
4000, 5100, 5200, 5600, 5900, 7100, 7200, 9000	<b>LZ210</b>	9920210000
6200, 6300, 6300 N, 6400, 7100, 7200	<b>LZ215</b>	9920215000
Für alle temperaturgeführten Lüfter	<b>LZ370</b>	4871104201
Für alle Lüfter mit Montagebohrungen von 4,3 mm	<b>LZ550</b>	6030020000
	<b>LZ551</b>	6030053002

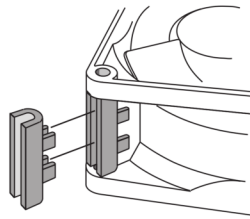
Änderungen vorbehalten

## LZ212



Bügelfeder Mutter aus rostgeschütztem Federstahl. Zur Befestigung von Lüftern mit einer Gewindeschraube 3,5 DIN EN ISO 1478 (7970).

## LZ261



Distanzhalter aus glasfaserverstärktem Kunststoff. Zur Montage mit Schrauben über beide Lüfter-Befestigungsflansche.

## LZ210



Bügelfeder Mutter aus gehärtetem Stahl. Zur Lüftermontage mittels Gewindeschraube 6-32 UNC bzw. 3,5 DIN 7970.

## LZ370

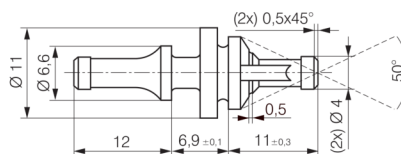


### Benötigte Grenzwerte

$R_{25}$	= 100 K $\Omega$ $\pm$ 5% @25°C
B-Wert	= 4190 $\pm$ 2%
$P_{max}$	= 0,25 W

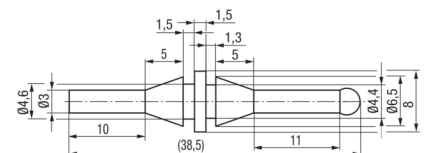
Temperatursensor für drehzahlgeregelten Lüfterbetrieb. Temperaturbereich 30...50 °C.

## LZ550



Gummi-Montagestopfen für Lüfter mit Bohrungsdurchmesser 4,3  $\pm$ 0,2 mm und Flanschdicke 3...5,5 mm. Für Trägerblech mit Bohrungsdurchmesser 6,5  $\pm$ 0,15 mm und Blechdicke 1...2 mm.

## LZ551



Gummi-Montagestopfen für Lüfter mit Bohrungsdurchmesser 4,3  $\pm$ 0,2 mm und Flanschdicke 2...4 mm. Für Trägerblech mit Bohrungsdurchmesser 4,4  $\pm$ 0,15 mm und Blechdicke 1...2 mm.