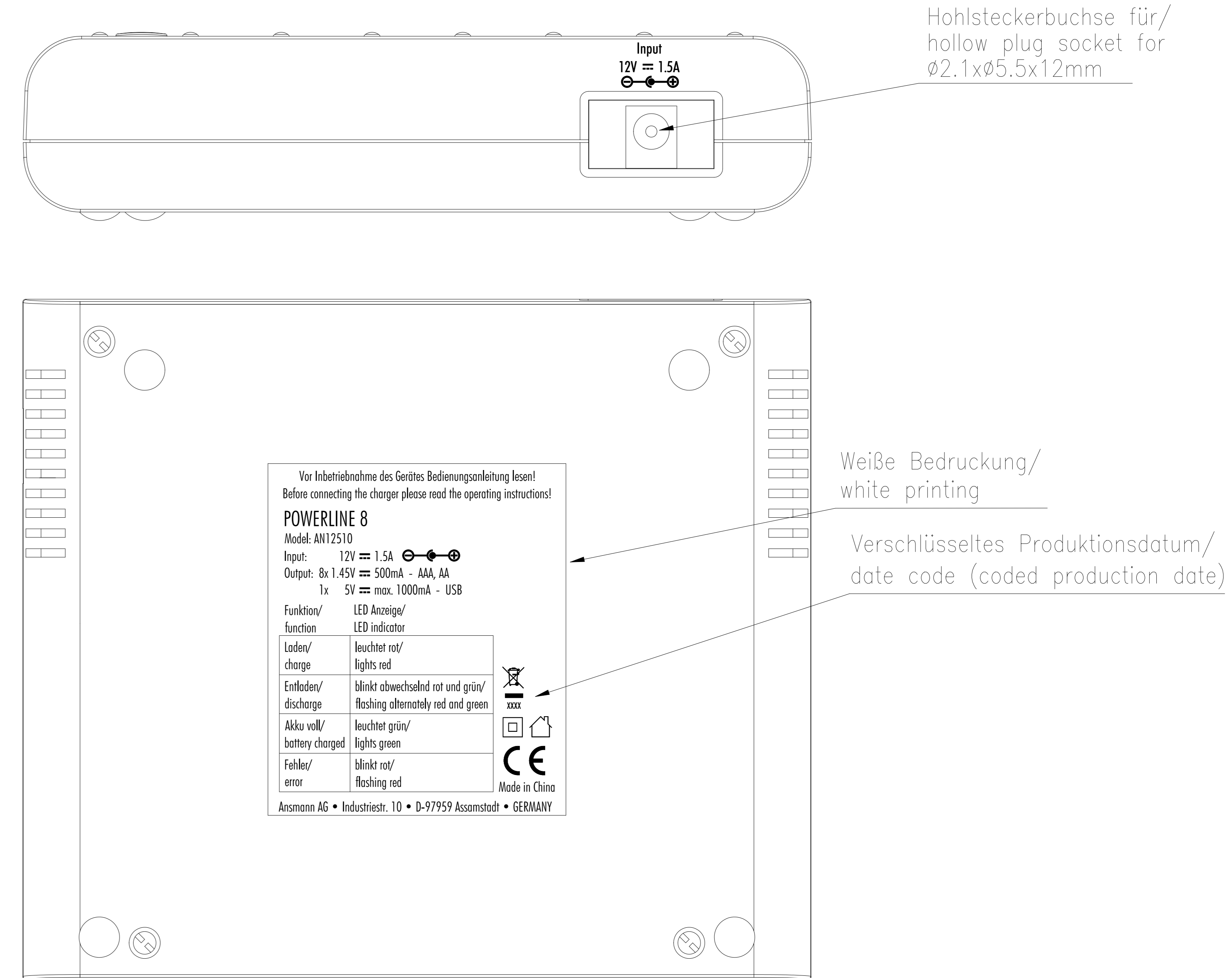
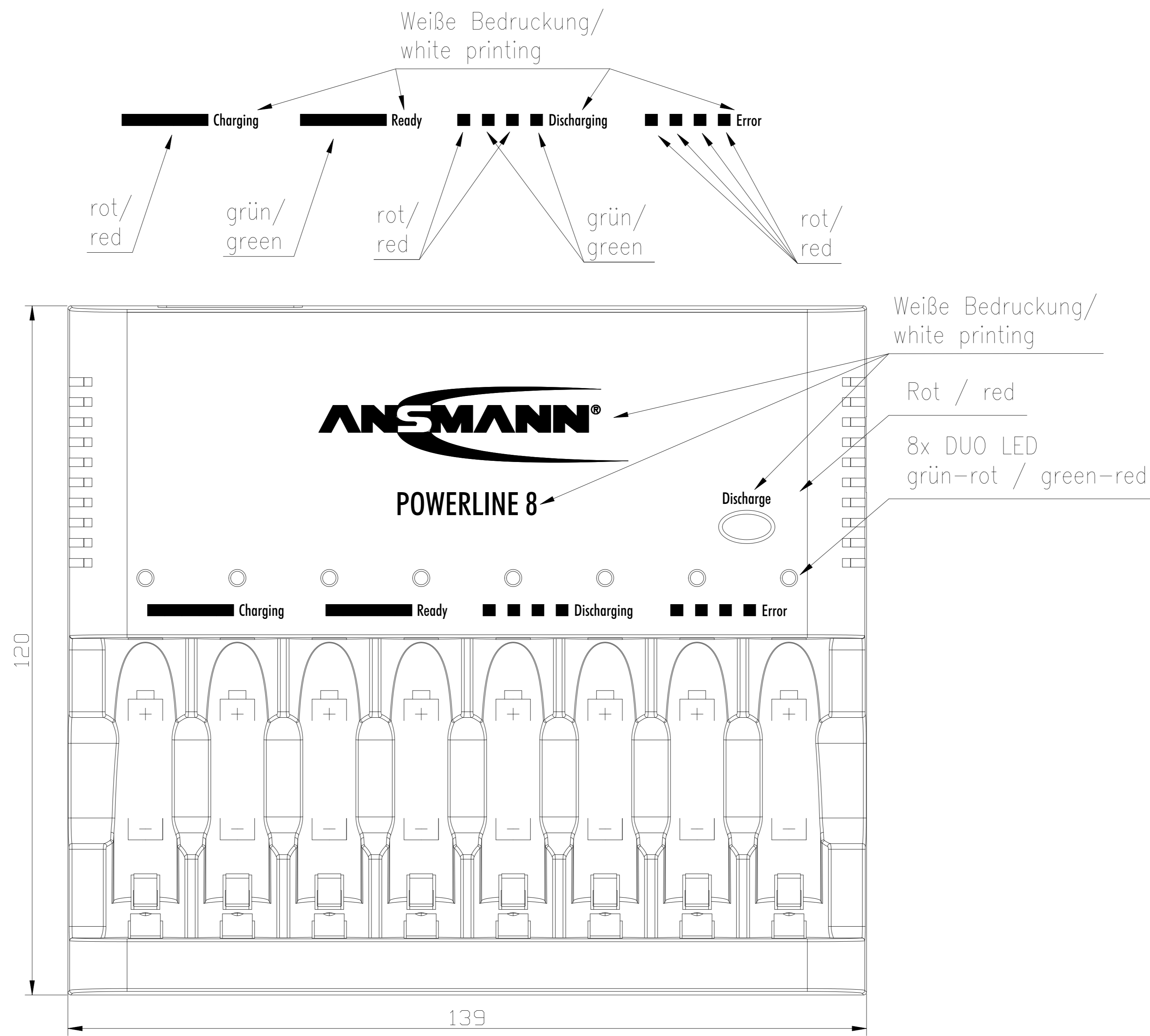
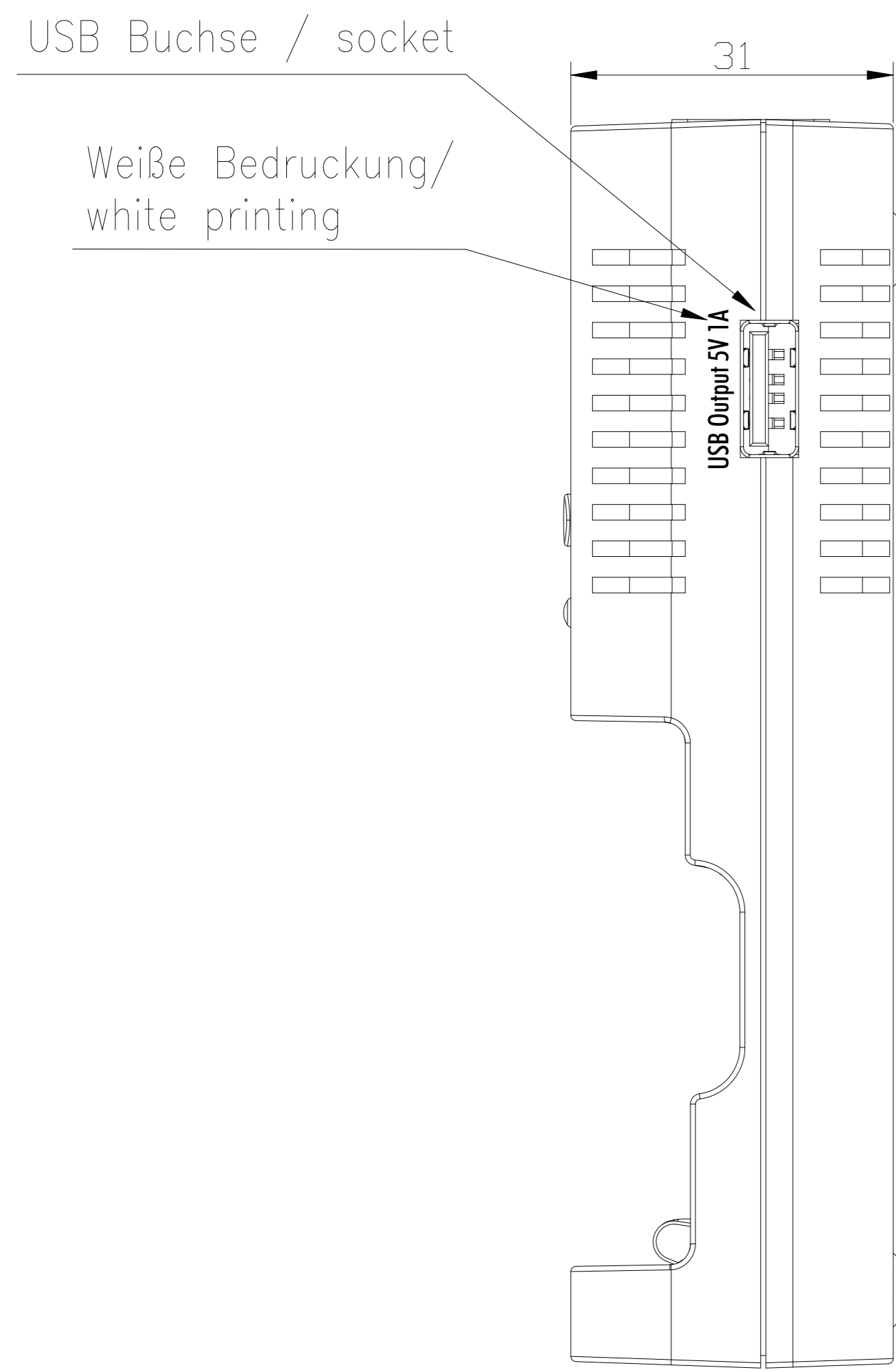


The supplier acknowledges that, with the acceptance of the device, he is in a position to ensure that the illustrated part is reproduced with the drawing responsible from and service production. Through the selected manufacturing processes no impairments will arise in the material and structure which would subsequently lead to an impairment of the component. Verbal agreements over and above that are not valid. Drawings from this rule must be signed by the purchaser.



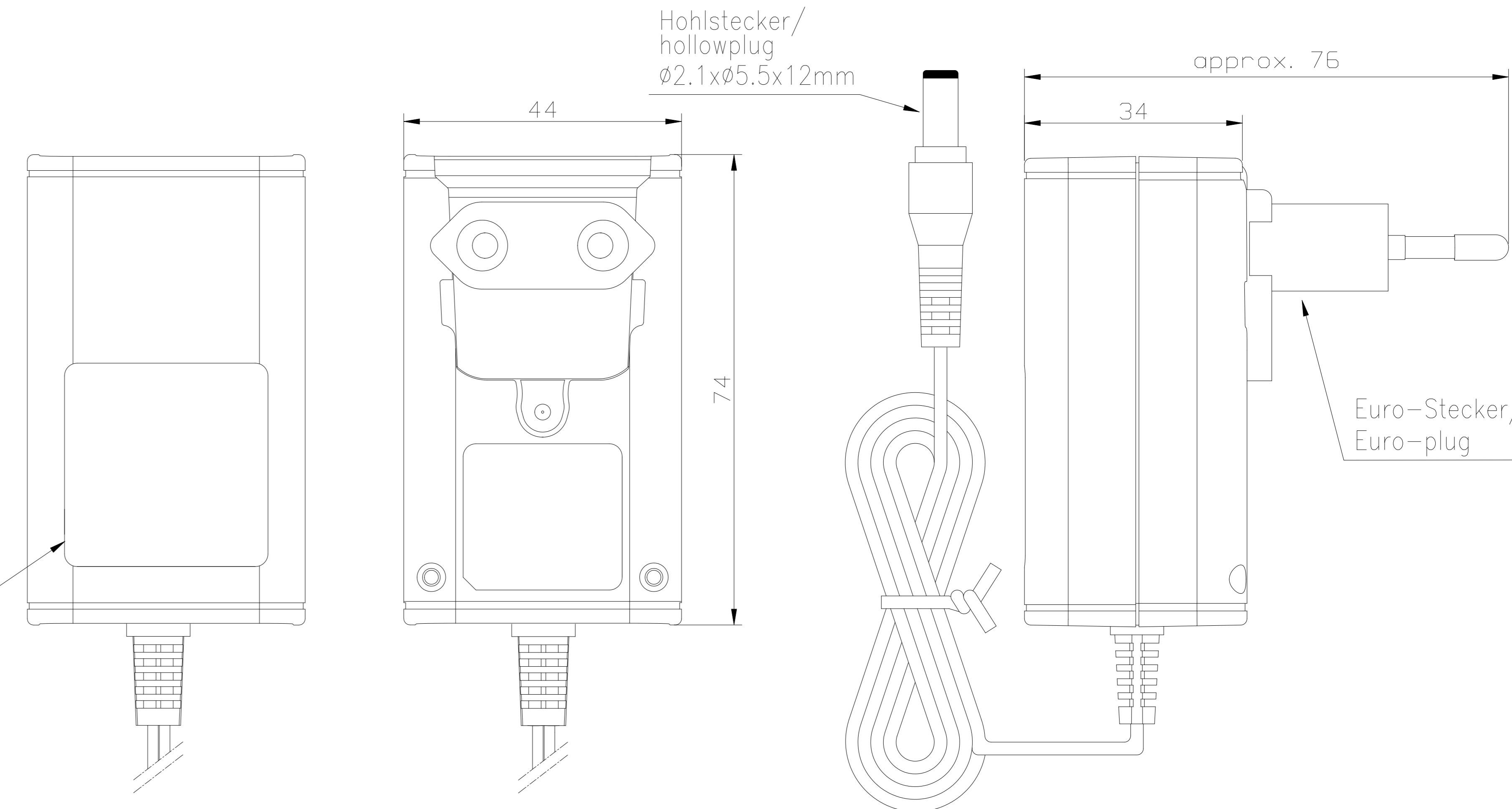
Technische Daten Ladegerät / technical data charger

Eingangsdaten / input data	: 12V DC 1.5A
Ausgangsdaten / output data	: 8 x 1.45V = Rundzellen AA oder AAA / cylindrical batteries AA or AAA
USB Anschluss / USB port	: 5V \pm 5% max. 1000mA
Ladestrom / charging current	: 8x 500mA \pm 20%
Entladestrom / discharging current	: 8x 200mA \pm 20%
Vollerkennung / battery full detection	: -dU
Erhaltungsladung / trickle charge	: 25mA \pm 20%
Entladeschlussspannung / discharge end voltage	: 1V \pm 5%
max. Spannung / max. Voltage	: für Rundzellen / for cylindric cells 1.75V +10%
Sicherheitstimer / safety timer	: 8h \pm 15% für Rundzellen / for roundcells
Ausgangsschutz / output protection	: mechanischer Verpolschutz / mechanical reverse-connection protection
Schutzart / protection	: IP20
Betriebstemperatur / operating temperature	: 0°C.....+25°C
Lagertemperatur / storage temperature	: -25°C.....+70°C
Approbation / approval	: CE
Gehäuse / housing	: Tischladegerät / desktop charger
Gehäusematerial / housing material	: ABS
Gewicht / weight	: xxg
Verpackung / packaging	: Blisterverpackung inkl. mehrsprachiger Bedienungsanleitung / blister shell incl. multilingual operating instruction

Technische Daten Netzteil / technical data power supply

Eingangsdaten / input data	: 100 - 240V AC \pm 10% 50/60Hz 350mA
Ausgangsdaten / output data	: 12V DC 1.5A
Gehäuse / housing	: schwarzes Steckergehäuse mit weißer Bedruckung / black plug-in housing with white printing
Gehäusematerial / housing material	: UL94V-0
LED Anzeige / LED indication	
Laden / charging	: rote LED leuchtet dauerhaft / red LED lights steady
Erhaltungsladung / trickle charge	: grüne LED leuchtet dauerhaft / green LED lights steady
Entladen / discharging	: LED blinkt abwechselnd rot und grün / LED flashing alternately red and green
Fehler / error	: LED blinkt rot / LED flashing red

Schwarzes Label mit weißer Bedruckung / black label with white printing



Print the label and power supply according to housing printing document with part no.: 1000-0025

Verwendungsbereich / Application range für Anfrage / for inquiry AN12510		Zul. Abweichung / Allowable deviation	Oberfläche / Surface	Maßstab / Scale (DIN A2): 1:1	Gewicht / Weight
		Allgemeintoleranz DIN ISO 2768-m		Werkstoff / Work material, Modell-Nr.	
V6	PSU printing removed	15.04.19	KA	2011 Datum / Date	Name
V5	GS removed	09.08.18	KA	Erstellt / Drawn by	27.10 SP
V4	PSU printing updated	08.05.18	SIT		
V3	PSU printing updated	09.04.18	SIT		
V2	date code changed and adress added	12.12.13	CF		
V1	label printing updated	30.09.13	CB		
V0	Package information added	04.07.13	DC		
V0	--	06.02.13	CB		
Version	Änderung / Change	Datum / Date	Name	Ursprung / Origin	Proj. 003/04/12
				Ersatz für / Replaced by	Ersatz durch / Replacement through
				Powerline 8	
				Zeichnungsnummer / Drawing number Artikelnummer / Part number	1001-0006
				Blatt / Sheet 1	