



### SPEZIFIKATIONEN

<b>VERSORUNGSSPANNUNG</b>	20-240V <sub>AC</sub> (50/60Hz) 12-240V <sub>DC</sub>
<b>AUSGANGSKONTAKT</b>	1 Wechsler (SPDT)
<b>SCHALTLEISTUNG</b>	NO: 5A @ 250V <sub>AC</sub> NC: 3A @ 250V <sub>AC</sub>
<b>ZEITBEREICHE</b>	0,1 - 1s, 0,3 - 3s, 1 - 10s, 3 - 30s, 0,1 - 1min, 0,3 - 3min, 1 - 10min, 3 - 30min, 0,1 - 1h, 0,3 - 3h
<b>GENAUIGKEIT</b>	Einstellung: ±5% vom Endwert Wiederholung: ±0,5%
<b>BEMESSUNGSLEISTUNG</b>	4VA max.
<b>RESET</b>	Rückstellzeit < 100ms
<b>MABE (IN MM)</b>	17,5(B) x 90(H) x 60(T)
<b>GEHÄUSE</b>	Selbstverlöschender Kunststoff
<b>MONTAGE</b>	Hutschienenmontage
<b>TEMPERATUR</b>	Betrieb: 0 .. 50°C Lagerung: -20 .. 75°C
<b>LUFTFEUCHTIGKEIT</b>	bis 95% rF
<b>LEITERQUERSCHNITT</b>	Starr: 1 x 4mm <sup>2</sup> - 2 x 2,5mm <sup>2</sup> Flexibel mit Aderendhülse: 1 x 2,5mm <sup>2</sup> - 2 x 1,5mm <sup>2</sup>
<b>ANZUGSMOMENT</b>	0,6 .. 0,8Nm
<b>GEWICHT</b>	64g

**Bitte heben Sie diese Anleitung auf und lesen sie genau durch, bevor Sie dieses Gerät benutzen:**

#### Warnung:

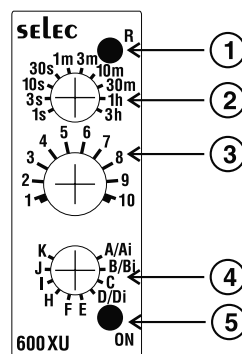
- Dieses Gerät ist ein Betriebsmittel der Schutzklasse II mit verstärkter Schutzisolierung.
- Während der Verkabelung und Wartung des Geräts muß die Versorgungsspannung ausgeschaltet sein, um einen möglichen Stromschlag zu vermeiden. Berühren Sie nicht die Anschlußklemmen, wenn die Versorgungsspannung eingeschaltet ist.
- Bei der Verkabelung ist genau auf die Anschlußbelegung zu achten.

- Sicherungsschutz: Dieses Gerät hat keine interne Sicherung. Als Bemessung für eine externe Sicherung werden 275VDC/1A empfohlen.

#### ⚠ VORSICHT

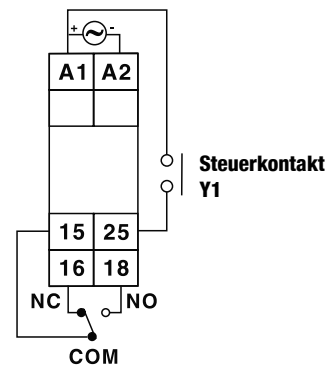
- Dieses Gerät ist nicht für den Außeneinsatz bestimmt.
- Die installierten Leitungen sind für eine Temperatur von 75°C auszulegen.
- Der Ausgang darf nicht über die spezifizierten Werte belastet werden.
- Vermeiden Sie den Eintritt von Staub und den Kontakt von leitenden Materialien mit der internen Schaltung des Geräts.
- Säubern Sie das Gerät mit einem weichen Tuch. Verwenden Sie keine organischen Lösungsmittel wie Isopropylalkohol zum Reinigen.

### BESCHREIBUNG DER ANZEIGEN & BEDIENELEMENTE



- Grüne LED für aktiven Relais-Ausgang
- Wahlschalter für Einstellung des Zeitbereichs  
(Der Skalenwert repräsentiert den Maximalwert des Zeitbereichs)
- Wahlschalter für Einstellung der Zeit  
(10 entspricht dem Maximalwert des eingestellten Zeitbereichs)
- Wahlschalter für Einstellung der Zeitfunktion
- Rote LED für anliegende Versorgungsspannung

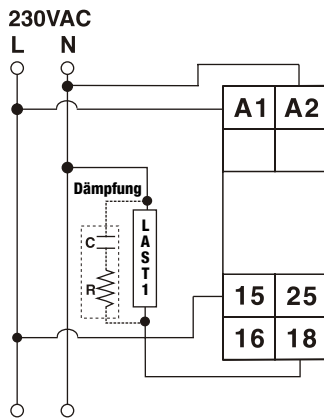
### ANSCHLUSS- BELEGUNG



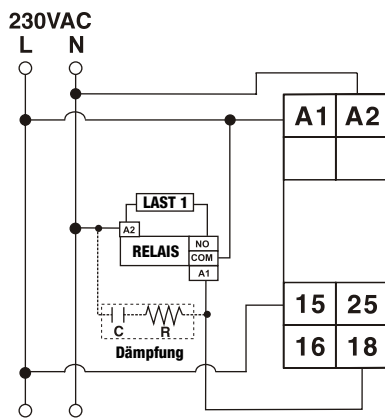
KLEMME	BESCHREIBUNG
A1	L (+)
A2	N (-)
15	COM
16	NC
18	NO
25	Y

### TYPISCHER ANSCHLUSS EINER LAST

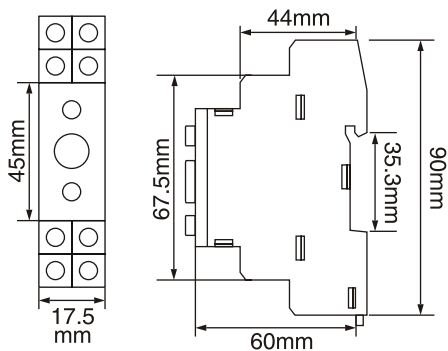
1. Für Lastströme <0.5A



2. Für größere Lasten benutzen Sie ein Koppelrelais



### ABMESSUNGEN



### ZEITFUNKTIONEN

<p><b>A</b> Ansprechverzögerung</p>	<p><b>B</b> Einschaltwischer</p>
<p><b>C</b> Blinker mit Pausenbeginn</p>	<p><b>Ci</b> Blinker mit Impulsbeginn</p>
<p><b>D</b> Ansprechverzögerter Impulsgeber</p> <p>P = 500ms</p>	<p><b>E</b> Rückfallverzögerung</p> <p><math>t_1 &lt; T</math></p>
<p><b>F</b> Ansprech-/Rückfallverzögerung</p>	<p><b>H</b> Impulsformer (negative Flanke)</p>
<p><b>I</b> Impulsformer</p>	<p><b>J</b> Retriggbarer Impulsformer</p> <p><math>t_a &lt; T</math></p>
<p><b>K</b> Toggle-Relais</p>	<p><b>Ai</b> Addierende Ansprechverzögerung (negative Flanke)</p> <p><math>t_1 + t_2 = T</math></p>
<p><b>Bi</b> Addierende Rückfallverzögerung</p> <p><math>t_1 + t_2 = T</math></p>	<p>VS - Versorgungsspannung          Y1 - Steuersignal          NO - Schließer          NC - Öffner</p> <p>T = Vorwahlzeit</p>

### Selec Controls Pvt. Ltd.

Tel. No. : +91-22-40394200 / 40394202

Fax No. : +91-22-28471733 | Toll free : 1800 227 353

Website: [www.selec.com](http://www.selec.com) | Email: [sales@selec.com](mailto:sales@selec.com)