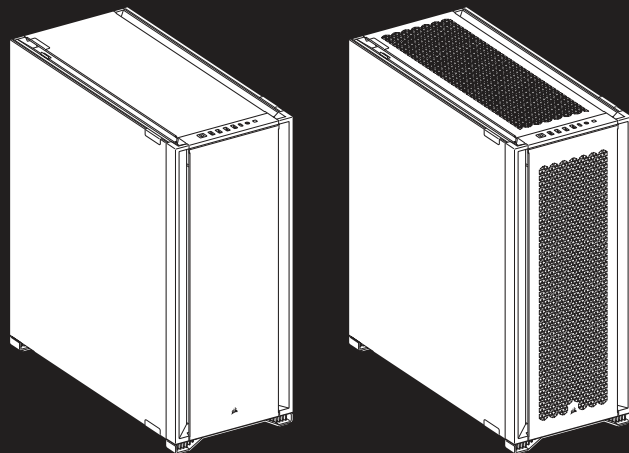




7000D / 7000D AIRFLOW



WEB: corsair.com
PHONE: (888) 222-4346
WARRANTY: corsair.com/support/warranty

SUPPORT: support.corsair.com
BLOG: corsair.com/blog
FORUM: forum.corsair.com
YOUTUBE: youtube.com/corsairhowto

© 2021 CORSAIR MEMORY, Inc. All rights reserved. CORSAIR and the sails logo are registered trademarks in the United States and/or other countries. All other trademarks are the property of their respective owners. Product may vary slightly from those pictured. 49-002326 AA



7000D / 7000D AIRFLOW

Full-Tower PC Case



ENGLISH	1
FRANÇAIS.....	13
DEUTSCH	25
NEDERLANDS	37
DANSK	49
SUOMI.....	61
SVENSKA	73
NORSK.....	85
ITALIANO.....	97
ESPAÑOL	109
PORTUGUÊS	121
POLSKI.....	133
РУССКИЙ.....	145
繁體中文.....	157
العربية.....	169

CASE SPECIFICATIONS

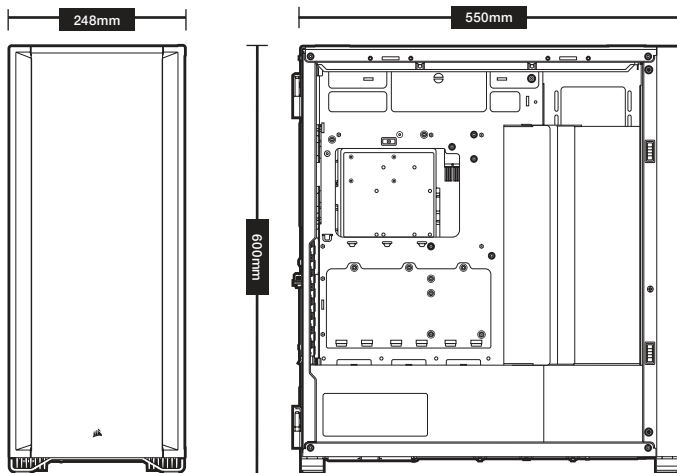
Length	550mm
Width	248mm
Height	600mm
Maximum GPU length	330mm
Maximum CPU height	175mm
Maximum PSU length	225mm

Fan locations:

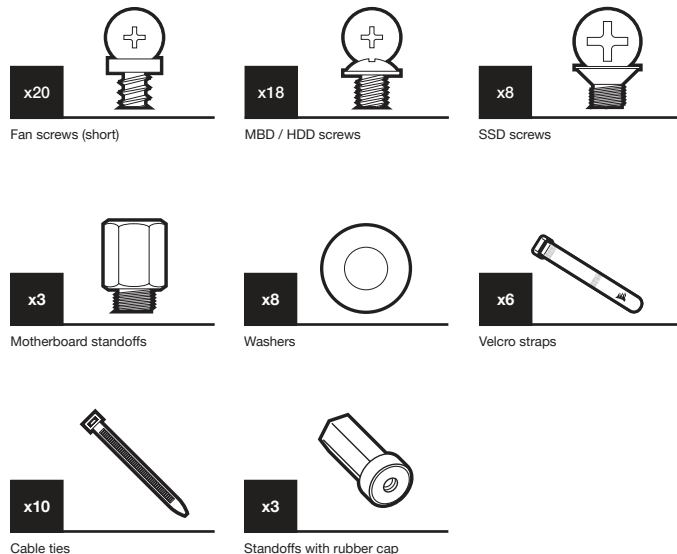
Front	4x 120mm / 3x 140mm (2x 140mm Included)
Top	3x 120mm / 3x 140mm
Rear	120mm / 140mm (1x 140mm Included)
Motherboard tray	4x 120mm (Requires removal of cable cover)

Radiator compatibility:

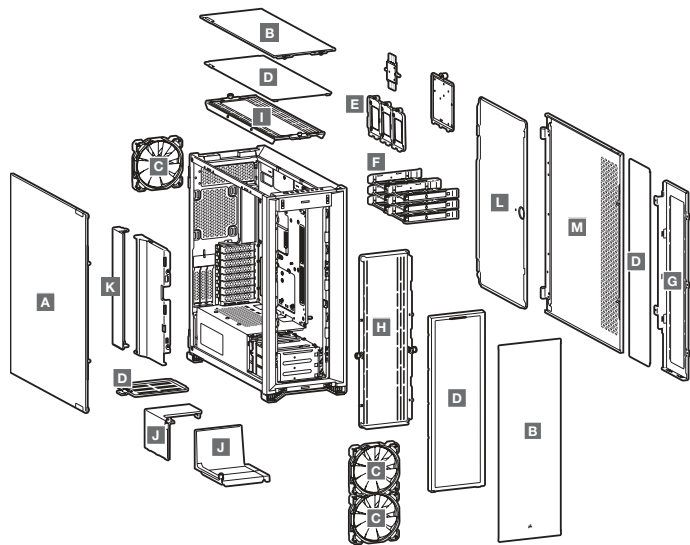
Front	480mm / 420mm
Top	420mm / 360mm
Rear	140mm / 120mm
Motherboard tray	480mm / 420mm



ACCESSORY KIT CONTENTS



CASE FEATURES



A — TEMPERED GLASS SIDE PANEL

B — SOLID STEEL FRONT AND TOP PANELS

C — 3x 140MM FANS

D — 4x DUST FILTERS

E — 3x SSD TRAYS

F — 6x HDD TRAYS

G — MOTHERBOARD TRAY FAN BRACKET

H — FRONT FAN BRACKET

I — TOP FAN BRACKET

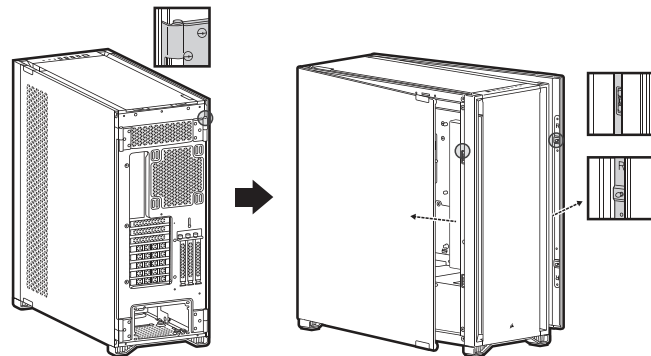
J — PSU SHROUD COVER (ALTERNATE)

K — CABLE COVER

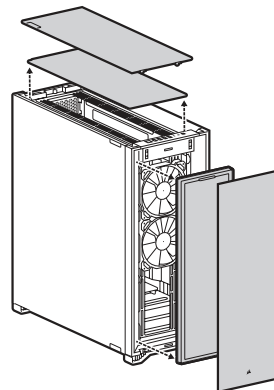
L — MOTHERBOARD STEEL HINGED DOOR

M — SOLID SIDE PANEL

HINGED SIDE PANELS

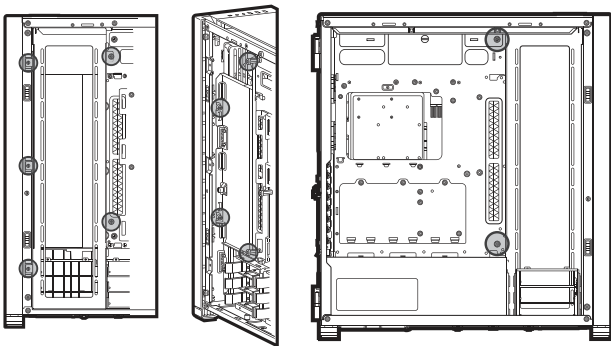


REMOVING THE FRONT AND TOP BEZEL

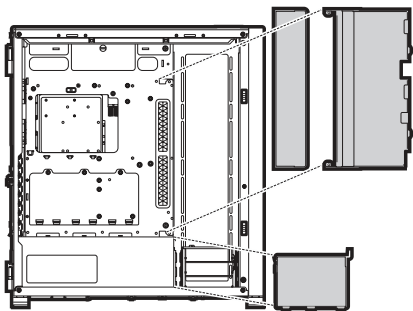


REMOVING THE CABLE BAR

A

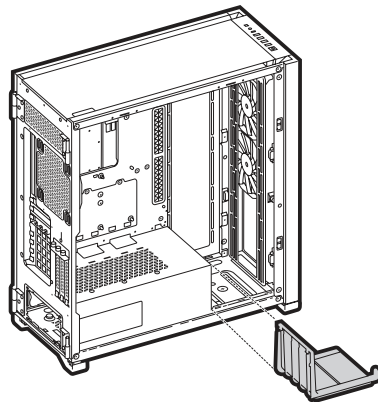


B

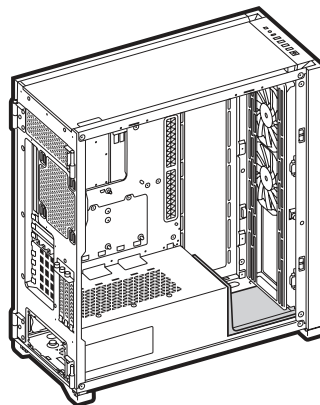


REMOVING THE CABLE BAR

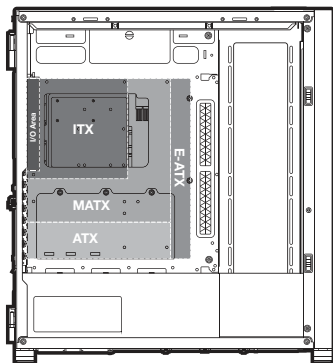
C



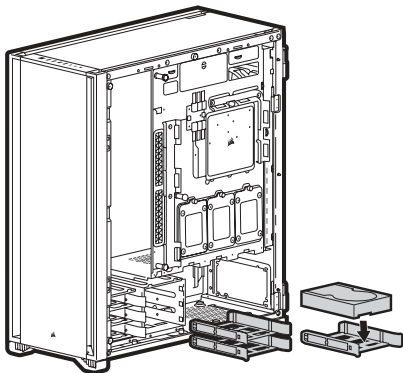
D



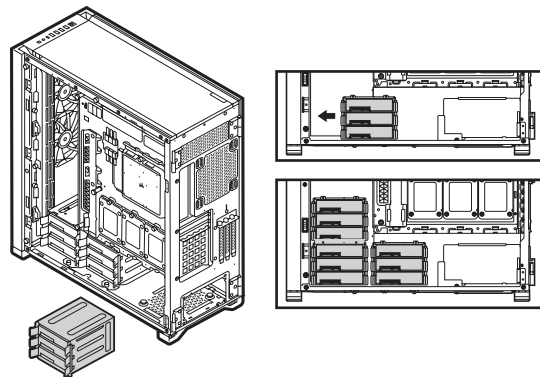
INSTALLING THE MOTHERBOARD



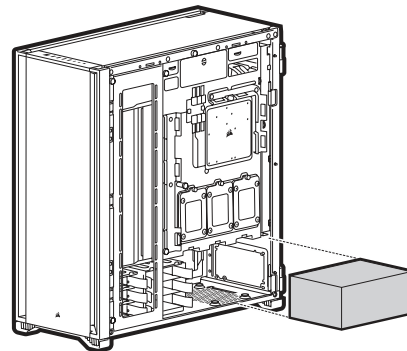
INSTALLING HDDS



MOVING THE HDD CAGE

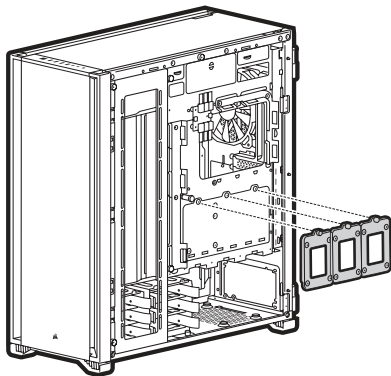


INSTALLING PSU

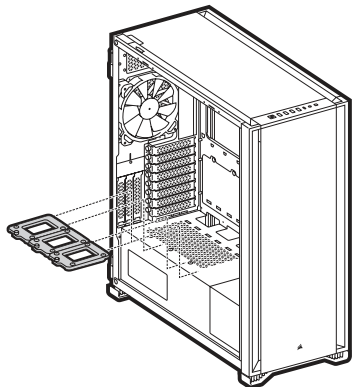


INSTALLING SSDS

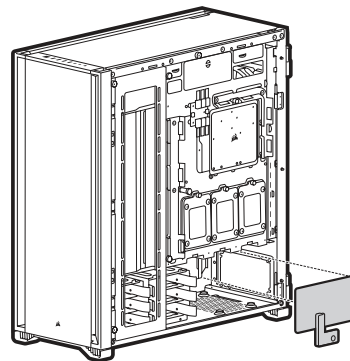
A



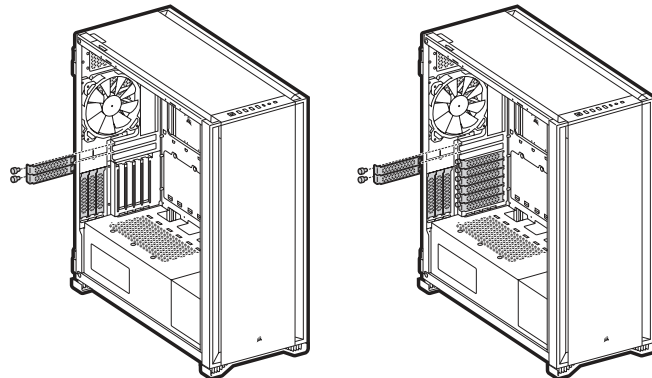
B



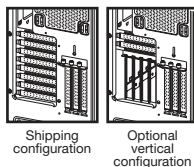
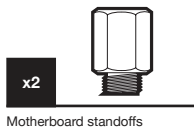
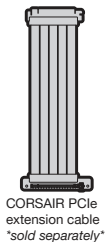
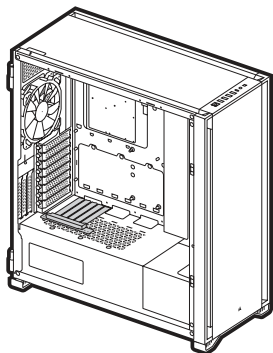
REMOVABLE PSU WINDOW



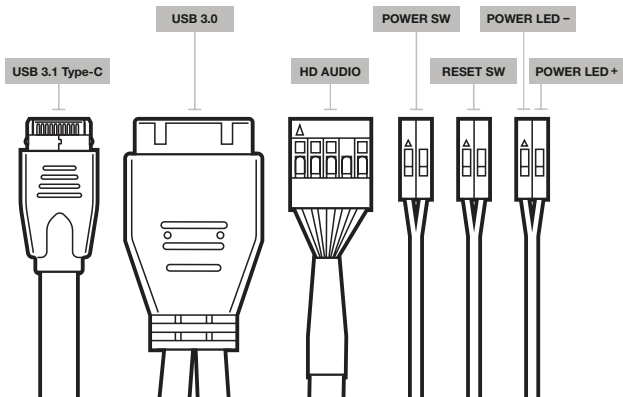
INSTALLING PCI-e CARDS



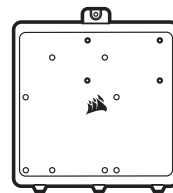
VERTICAL MOUNT GPU



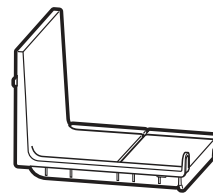
INSTALLING THE FRONT I/O CONNECTORS



ACCESSORIES IN THE BOX



Motherboard accessory tray



PSU optional cover plate

FREQUENTLY ASKED QUESTIONS

1. Does the polarity matter with the I/O panel's power and reset header?
No, only the LED headers.
2. Who should I contact if I received my case damaged or one of the fans is no longer working?
Please go to support.corsair.com and request an RMA so that we can replace the damaged part(s).
3. Where can I mount a fan?

Fan mount locations	
Front	4x 120mm / 3x 140mm
Top	3x 120mm / 3x 140mm
Rear	120mm / 140mm
Motherboard tray	4x 120mm

To learn more about this case visit the product page at [corsair.com](https://www.corsair.com).

CASE SPECIFICATIONS

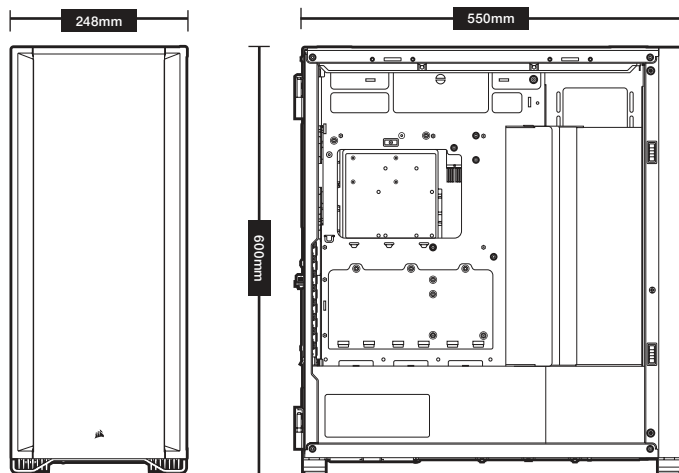
Longueur	550 mm
Largeur	248 mm
Hauteur	600 mm
Longueur maximale du processeur graphique.....	330 mm
Hauteur maximale du processeur	175 mm
Longueur maximale du bloc d'alimentation.....	225 mm

Emplacement des ventilateurs:

Avant	4x 120 mm / 3x 140 mm (2x 140 mm inclus)
Haut	3x 120 mm / 3x 140 mm
Arrière.....	120 mm / 140 mm (1x 140 mm inclus)
Plateau de carte mère	4x (120 mm) (nécessite le retrait du cache du câble)

Compatibilité du radiateur:

Avant	480 mm / 420 mm
Haut	420 mm / 360 mm
Arrière.....	140 mm / 120 mm
Plateau de carte mère	480 mm / 420 mm



CONTENU DU KIT D'ACCESSOIRES



x20

Vis de ventilateur (courtes)



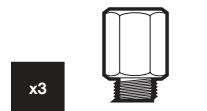
x18

Vis de carte mère / disque dur



x8

Vis de lecteur optique / disque SSD



x3

Picots de carte mère



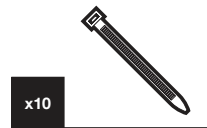
x8

Rondelles



x6

Attaches « Velcro »



x10

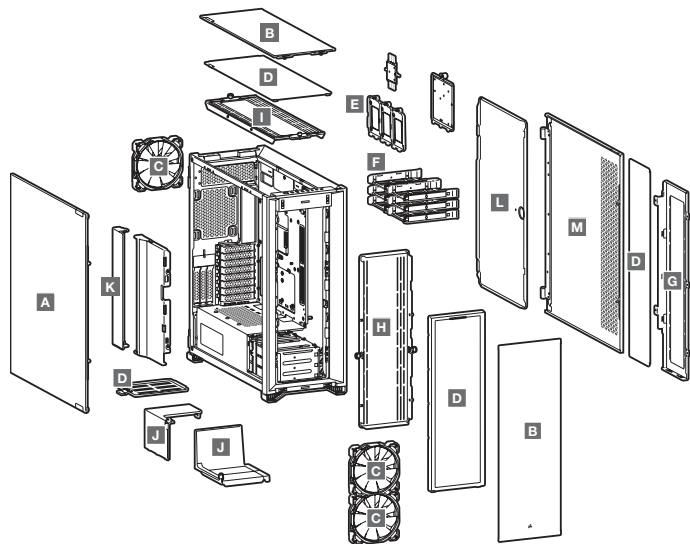
Attaches de câble



x3

Picots avec capuchon en caoutchouc

ATTRIBUTS DU BOÎTIER



A — PANNEAU LATÉRAL EN VERRE TREMPÉ

B — PANNEAUX AVANT ET SUPÉRIEUR
EN ACIER DURABLE

C — 3 VENTILATEURS DE 140 MM

D — 4 FILTRES À POUSSIÈRE

E — 3 PLATEAUX DE DISQUE SSD

F — 6 PLATEAUX DE DISQUE DUR

G — FIXATION POUR VENTILATEUR DE PLATEAU
DE CARTE MÈRE

H — FIXATION DE VENTILATEUR AVANT

I — FIXATION DE VENTILATEUR SUPÉRIEUR

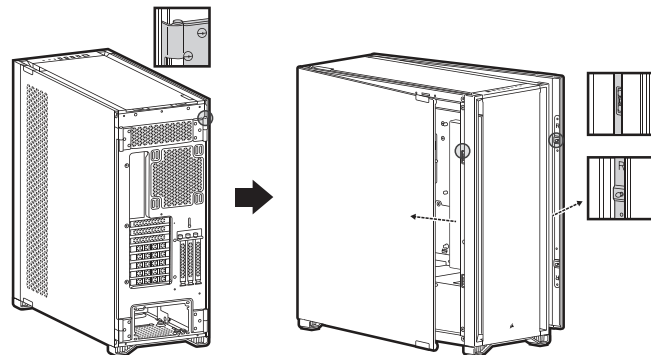
J — COUVERTURE DU BLOC D'ALIMENTATION
(ALTERNATIVE)

K — CACHE DE CÂBLE

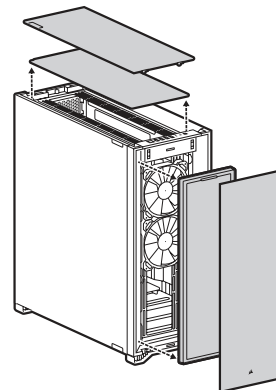
L — PORTE À CHARNIÈRE EN ACIER
DE CARTE MÈRE

M — PANNEAU LATÉRAL NORMAL

PANNEAUX LATÉRAUX ARTICULÉS

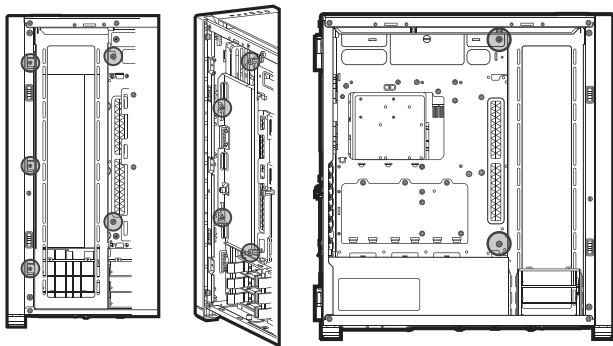


RETRAIT DES PANNEAUX AVANT ET SUPÉRIEUR

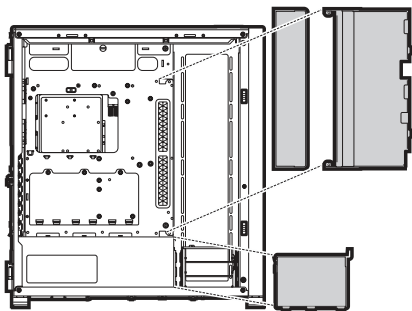


RETRAIT DE LA BARRE DU CÂBLE

A

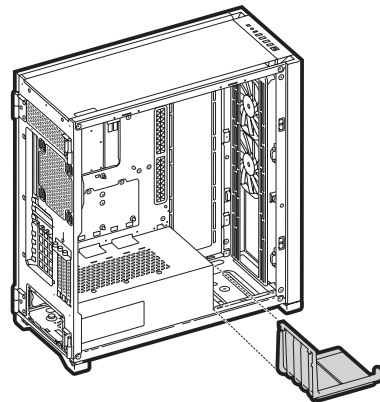


B

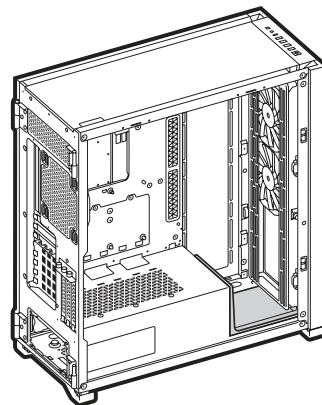


RETRAIT DE LA BARRE DU CÂBLE

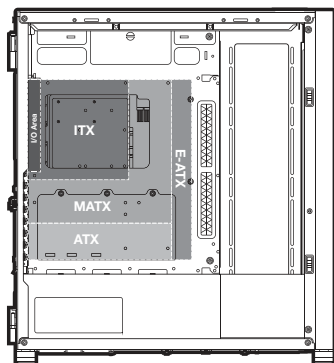
C



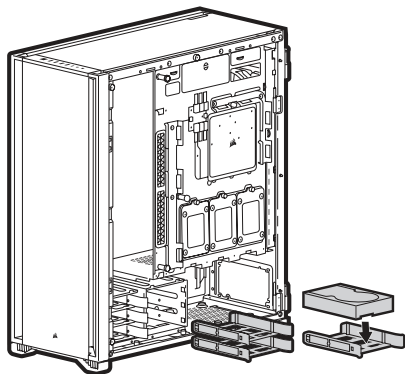
D



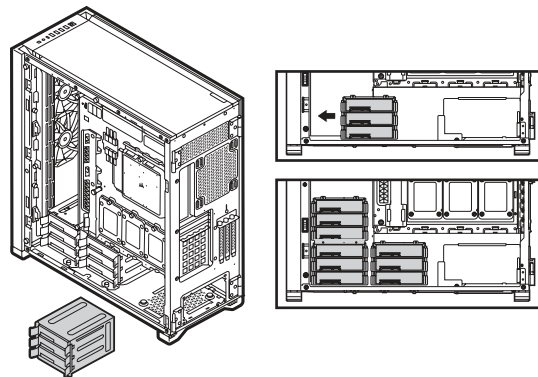
INSTALLATION DE LA CARTE MÈRE



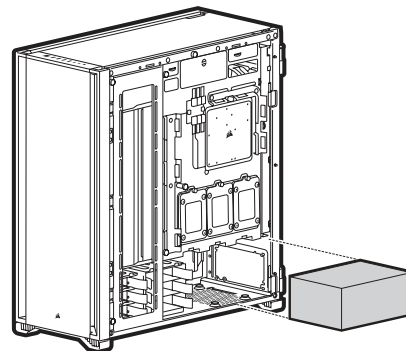
INSTALLATION DES DISQUES DURS



DÉPLACEMENT DE LA BAIE DU DISQUE DUR

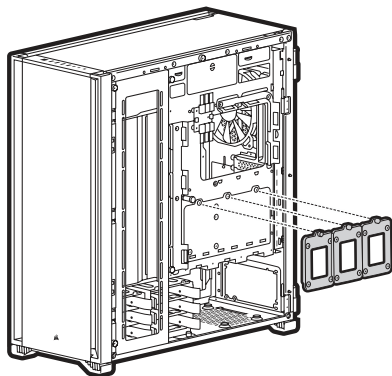


INSTALLATION DE L'ALIMENTATION

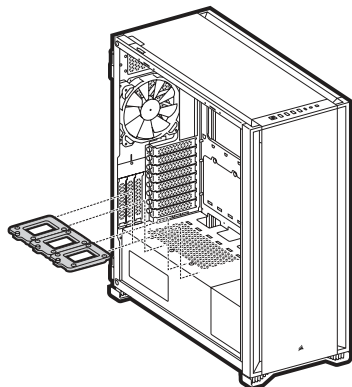


INSTALLATION DES SSD

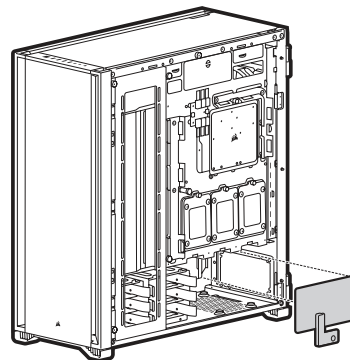
A



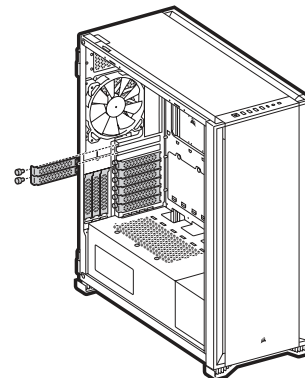
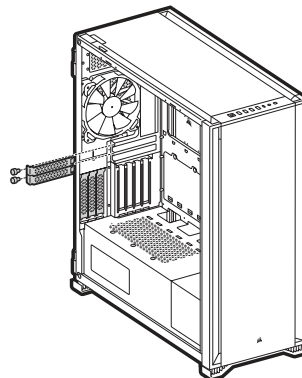
B



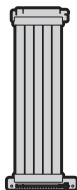
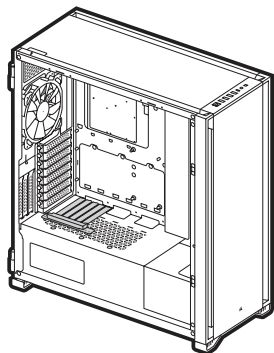
PANNEAU VITRÉ AMOVIBLE DU BLOC D'ALIMENTATION



INSTALLATION DES CARTES PCI-e



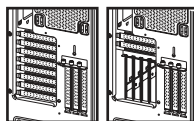
CARTE GRAPHIQUE À SUPPORT VERTICAL



Câble d'extension
PCIe CORSAIR "vendu
séparément"



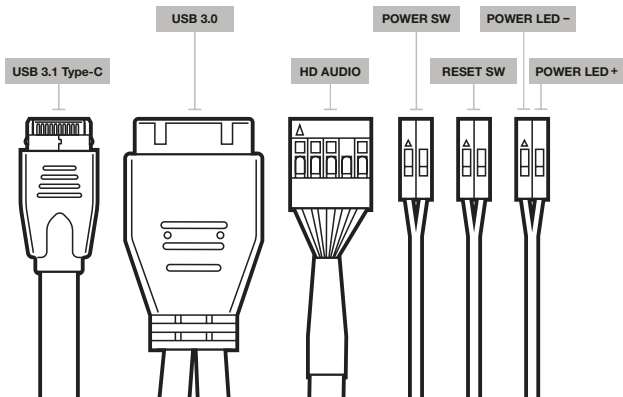
Piots de carte mère



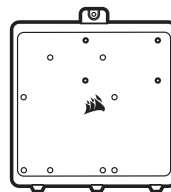
Configuration
du colis

Configuration
verticale en
option

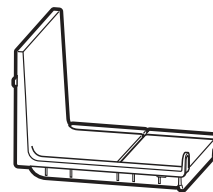
INSTALLATION DES CONNECTEURS E/S AVANT



ACCESSOIRES DISPONIBLES À L'ACHAT



Plateau accessoire de la carte mère



Capot d'alimentation en option

FOIRE AUX QUESTIONS

1. La polarité est-elle importante pour l'alimentation du panneau d'E/S et le cavalier de réinitialisation?
Non, uniquement pour les cavaliers à LED.
2. À qui dois-je m'adresser si mon boîtier est endommagé à l'arrivée ou lorsqu'un ventilateur ne fonctionne plus?
Veuillez vous rendre sur le site support.corsair.com et demandez une RMA (autorisation de retour de marchandise) pour que nous puissions remplacer la ou les pièces endommagées.
3. Où puis-je monter un ventilateur?

Emplacements des fixations de ventilateur	
Avant	4x 120 mm / 3x 140 mm
Haut	3x 120 mm / 3x 140 mm
Arrière	120 mm / 140 mm
Plateau de carte mère	4x 120 mm

Pour en savoir plus sur ce boîtier, veuillez vous rendre sur le site corsair.com, à la page des produits.

TECHNISCHE DATEN DES GEHÄUSES

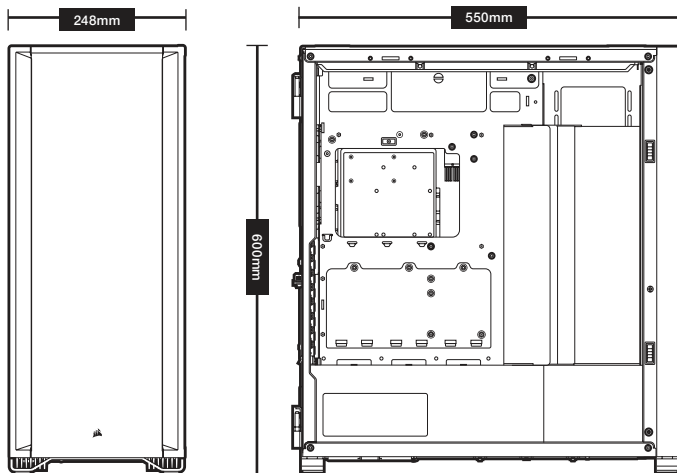
Länge.....	550 mm
Breite.....	248 mm
Höhe.....	600 mm
Maximale GPU-Länge.....	330 mm
Maximale CPU-Höhe.....	175 mm
Maximale PSU-Länge.....	225 mm

Lüfterpositionen:

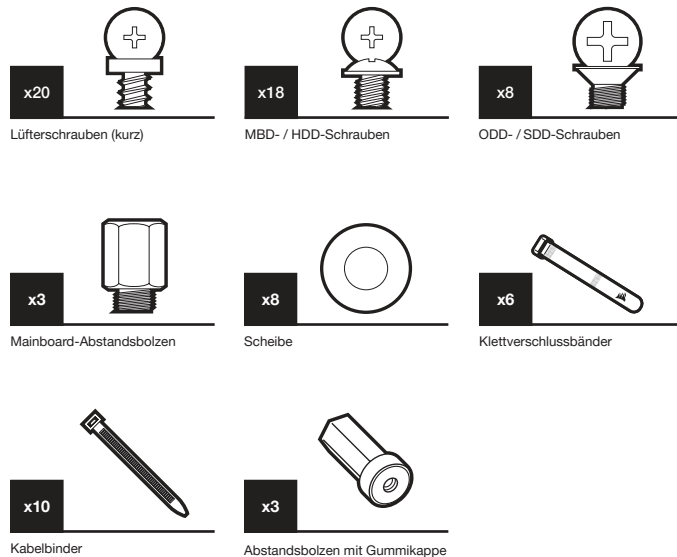
Vorderseite.....	4x 120 mm / 3x 140 mm (2x 140 mm inbegriffen)
Oberseite.....	3x 120 mm / 3x 140 mm
Rückseite.....	120 mm / 140 mm (1x 140 mm inbegriffen)
Mainboard-Tray.....	4x (120 mm) (erfordert Entfernung der Kabelabdeckung)

Radiatorkompatibilität:

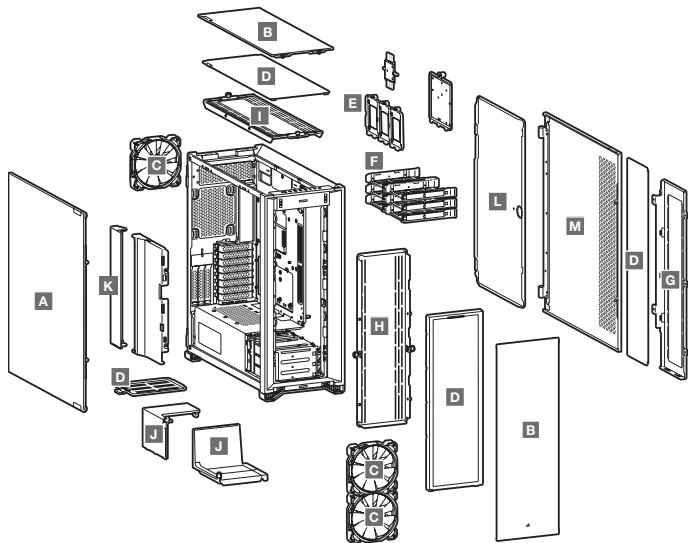
Vorderseite.....	480 mm / 420 mm
Oberseite.....	420 mm / 360 mm
Rückseite.....	140 mm / 120 mm
Mainboard-Tray.....	480 mm / 420 mm



ACCESSORY KIT CONTENTS



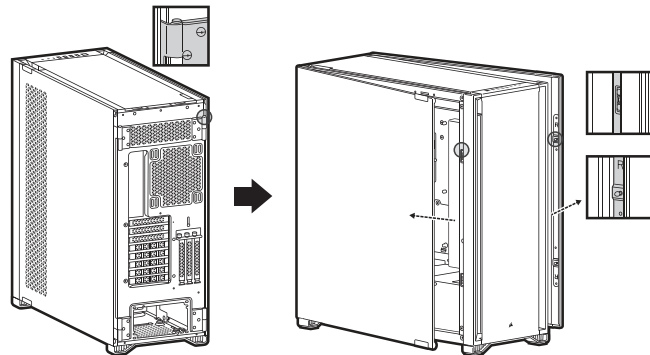
FUNKTIONSMERKMALE DES GEHÄUSES



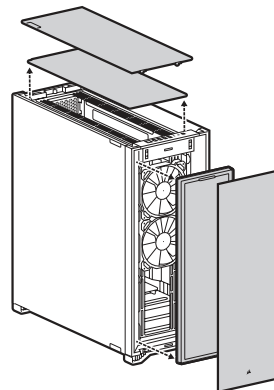
- A – SEITENTEIL AUS GEHÄRTETEM GLAS
- B – FRONT- UND OBERABDECKUNGEN AUS ROBUSTEM STAHL
- C – 3x 140-MM-LÜFTER
- D – 4x STAUBFILTER
- E – 3x SSD-SCHÄCHTE
- F – 6x HDD-SCHÄCHTE
- G – LÜFTERHALTERUNG FÜR MAINBOARD-TRAY

- H – VORDERSEITIGE LÜFTERHALTERUNG
- I – OBERE LÜFTERHALTERUNG
- J – NETZTEILABDECKUNG (ALTERNATIV)
- K – KABELABDECKUNG
- L – MAINBOARD-STAHKLAPPE
- M – MASSIVE SEITENABDECKUNG

AUFKLABPBARE SEITENTEILE

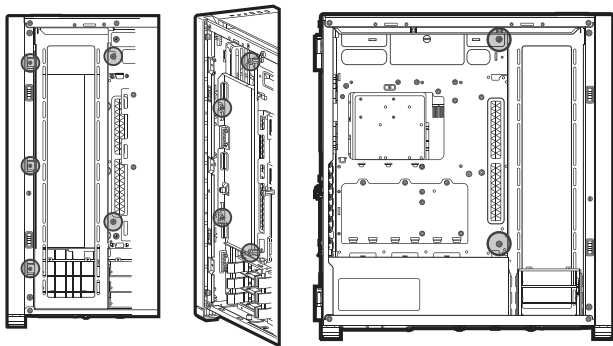


ENTFERNEN DER VORDEREN UND OBEREN BLENDE

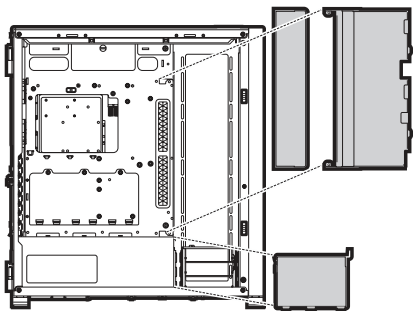


VERSCHIEBEN DER KABELSCHIENE

A

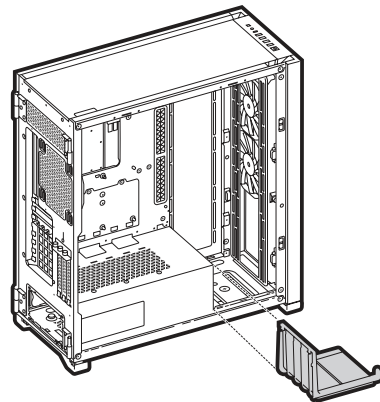


B

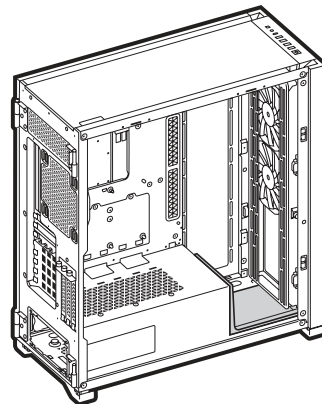


VERSCHIEBEN DER KABELSCHIENE

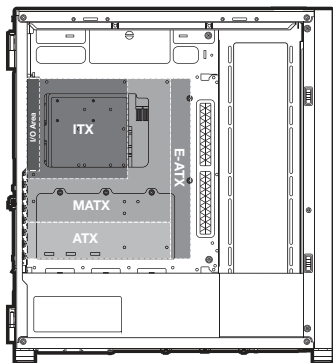
C



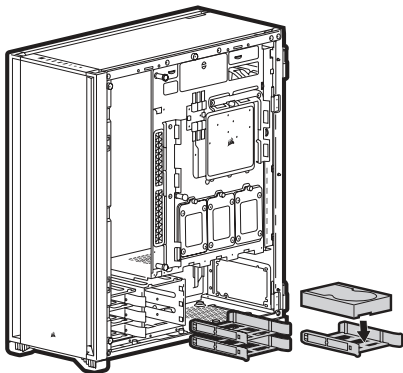
D



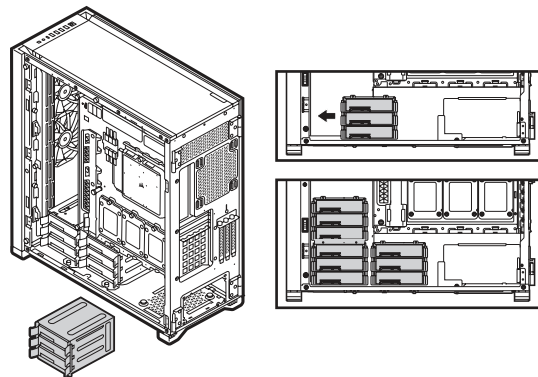
INSTALLATION DES MAINBOARDS



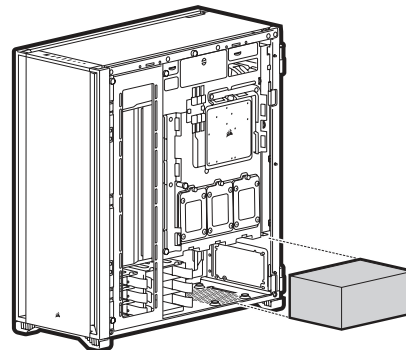
INSTALLATION VON HDD-LAUFWERKEN



VERSCHIEBEN DES HDD-KÄFIGS

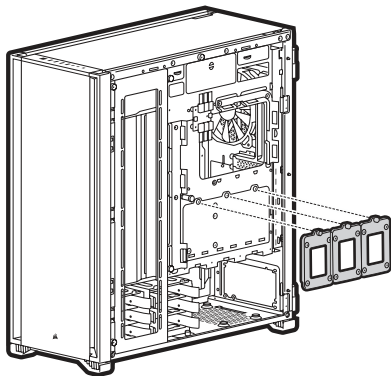


INSTALLATION DES NETZTEILS

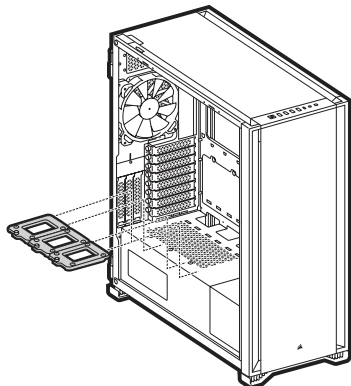


INSTALLATION VON SSD-LAUFWERKEN

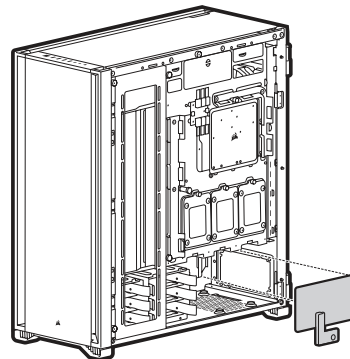
A



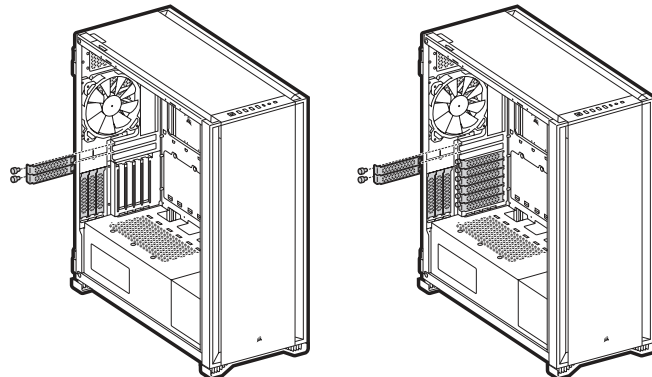
B



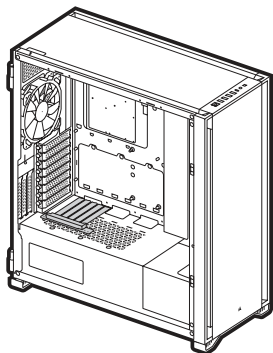
ENTFERNBARES NETZTEILFENSTER



INSTALLATION DER PCI-e-KARTEN



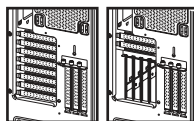
VERTIKALE GPU-BEFESTIGUNG



CORSAIR PCIe-Riser-Kabel
separat erhältlich



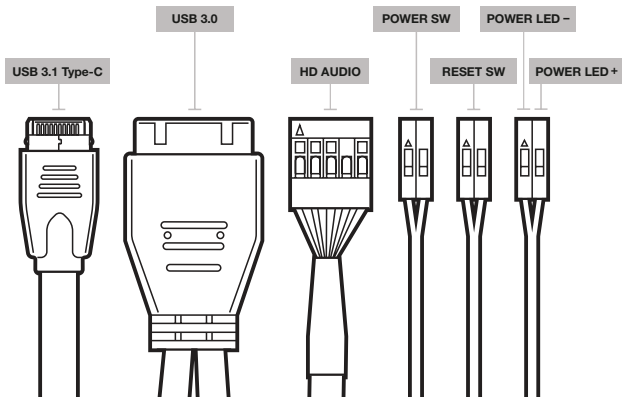
Mainboard-Abstandsbolzen



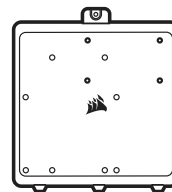
Versandkonfiguration

Optionale vertikale Konfiguration

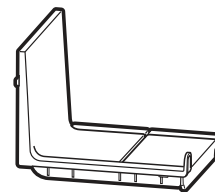
INSTALLATION DER VORDEREN I/O-ANSCHLÜSSE



KÄUFLICH VERFÜGBARES ZUBEHÖR



Mainboard-Einsatz



Optionale PSU-Abdeckung

HÄUFIG GESTELLTE FRAGEN

1. Muss bei der Ein/Austaste und dem Rücksetzschalter der I/O-Abdeckung die Polarität beachtet werden?
Nein, nur bei den LED-Headern.
2. An wen kann ich mich wenden, wenn ich ein beschädigtes Gehäuse erhalten habe oder einer der Lüfter nicht mehr funktioniert?
Gehen Sie zu support.corsair.com und fordern Sie eine RMA an, damit wir die beschädigten Teile ersetzen können.
3. Wo kann ich einen Lüfter anbringen?

Fan mount locations	
Vorderseite	4x 120 mm / 3x 140 mm
Oberseite	3x 120 mm / 3x 140 mm
Rückseite	120 mm / 140 mm
Mainboard-Tray	4x 120 mm

Weitere Informationen über dieses Gehäuse finden Sie auf der Produktseite bei corsair.com.

SPECIFICATIES VAN DE BEHUIZING

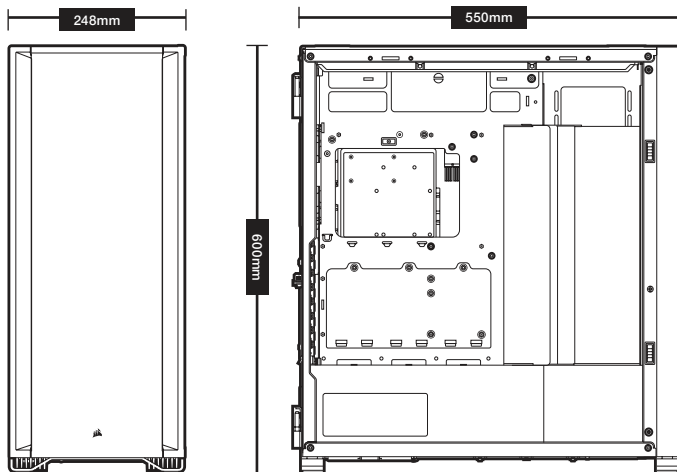
Lengte.....	550 mm
Breedte.....	248 mm
Hoogte.....	600 mm
Maximale GPU-lengte.....	330 mm
Maximale CPU-hoogte.....	175 mm
Maximale PSU-lengte.....	225 mm

Fanlocaties:

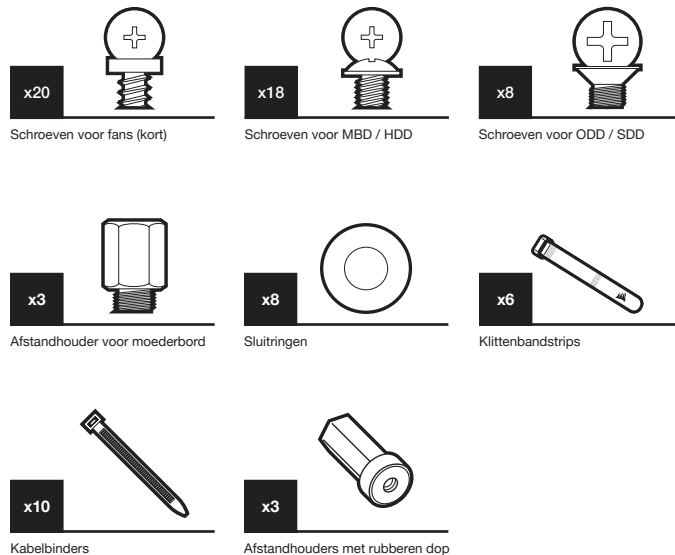
Voorzijde.....	4x 120 mm / 3x 140 mm (2x 140 mm meegeleverd)
Bovenzijde.....	3x 120 mm / 3x 140 mm
Achterzijde.....	120 mm / 140 mm (1x 140 mm meegeleverd)
Moederbordlade.....	4x (120 mm) (verwijderen van kabelmantel vereist)

Radiatorcompatibiliteit:

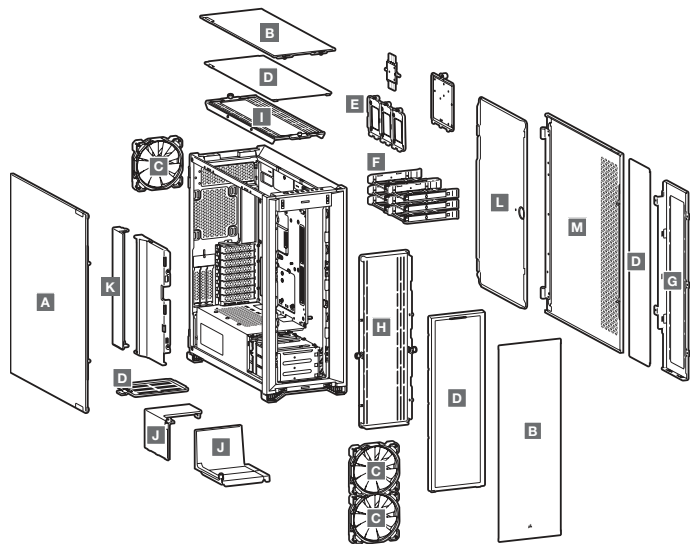
Voorzijde.....	480 mm / 420 mm
Bovenzijde.....	420 mm / 360 mm
Achterzijde.....	140 mm / 120 mm
Moederbordlade.....	480 mm / 420 mm



INHOUD VAN DE ACCESSOIRESKIT



KENMERKEN VAN DE BEHUIZING



A – ZIJPANEEL VAN GEHARD GLAS

B – MASSIEF STAAL VOOR- EN BOVENPANELEN

C – 3x VENTILATORS VAN 140 MM

D – 4x STOFFILTERS

E – 3x SSD-SLEUVEN

F – 6x HDD-SLEUVEN

G – FANBEUGEL MOEDERBORDLADE

H – FANBEUGEL VOORZIJDE

I – FANBEUGEL BOVENZIJDE

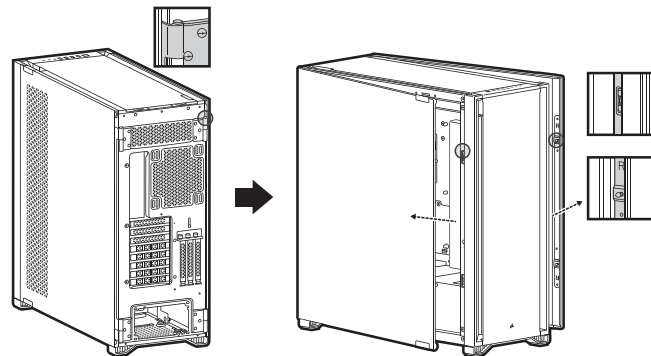
J – PSU-PLAAT (ALTERNATIEF)

K – KABELMANTEL

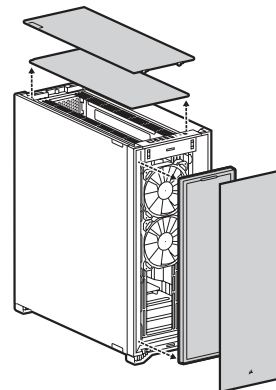
L – STAAL SCHARNIERDEUR MOEDERBORD

M – STEVIG ZIJPANEEL

ZIJPANELEN MET SCHARNIEREN

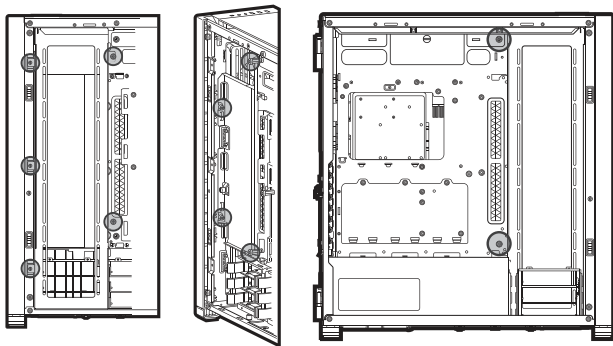


DE VOOR- EN BOVENPANELEN VERWIJDEREN

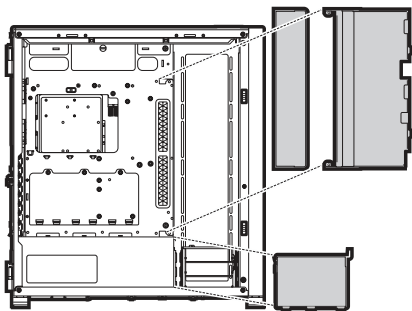


DE KABELGOOT VERPLAATSEN

A

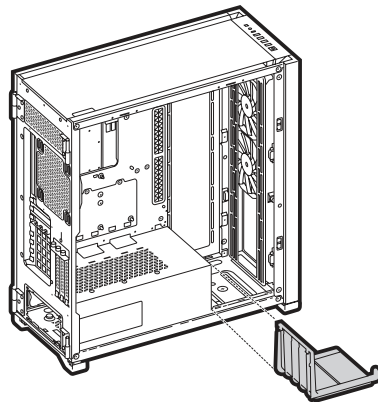


B

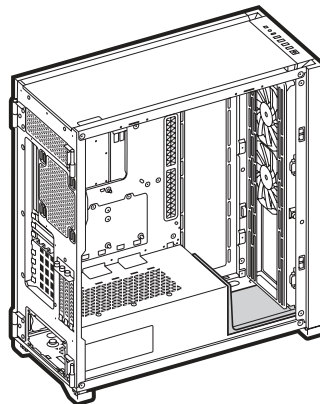


DE KABELGOOT VERPLAATSEN

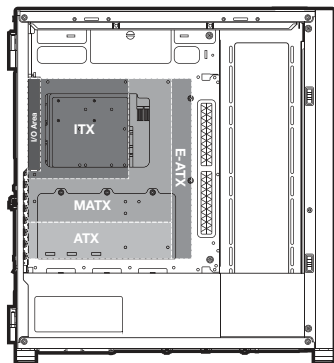
C



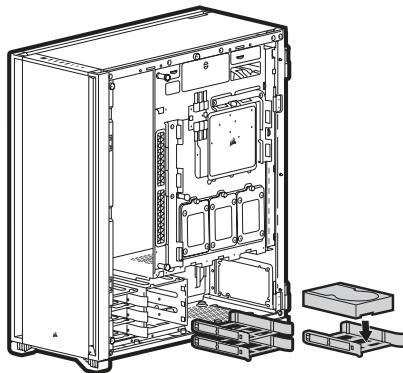
D



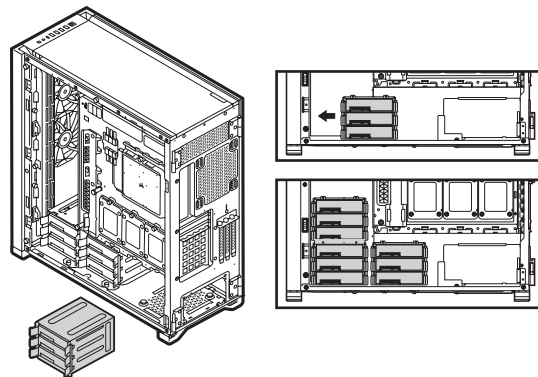
HET MOEDERBORD INSTALLEREN



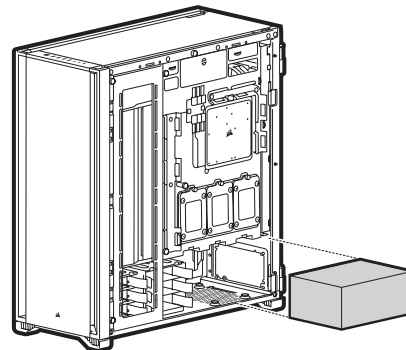
HDD'S INSTALLEREN



DE HDD-BEHUIZING VERPLAATSEN

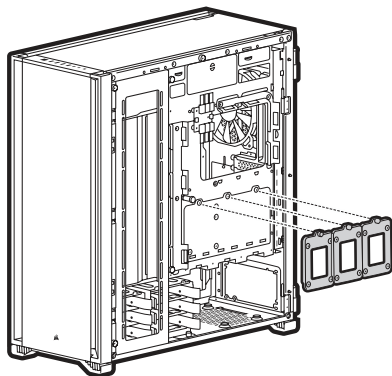


PSU INSTALLEREN

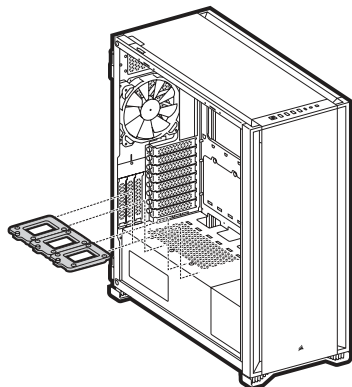


SSD'S INSTALLEREN

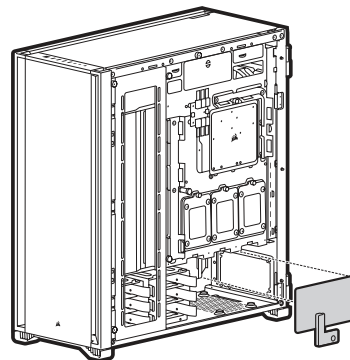
A



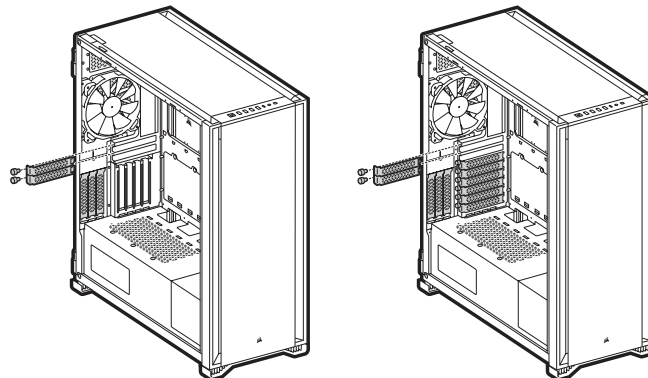
B



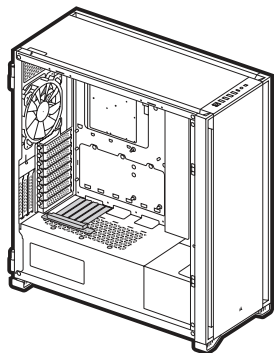
UITNEEMBARE PSU-RAAM



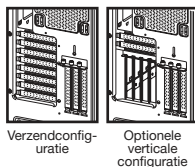
PCI-e-KAARTEN INSTALLEREN



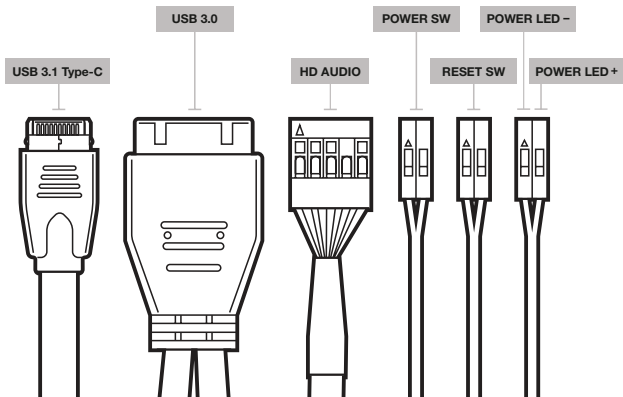
VERTICALE BEVESTIGING GPU



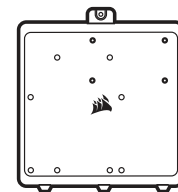
PCIe-verlengkabel van CORSAIR
apart verkrijgbaar



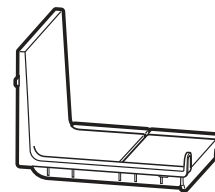
DE I/O-CONNECTOREN AAN DE VOORZIJDE INSTALLEREN



BESCHIKBARE ACCESSOIRES



Accessoireslade moederbord



Optionele PSU-afdekplaat

VEELGESTELDE VRAGEN

1. Is de polariteit van belang voor de aan/uit- en resetheader van het I/O-paneel?
Nee, alleen voor de ledheaders.
2. Met wie moet ik contact opnemen als de behuizing beschadigd is of als een van de fans niet meer werkt?
Ga naar support.corsair.com en vraag een RMA aan zodat we de beschadigde onderdelen kunnen vervangen.
3. Waar kan ik een fan installeren?

Installatielocaties voor fans	
Voorzijde	4x 120 mm / 3x 140 mm
Bovenzijde	3x 120 mm / 3x 140 mm
Achterzijde	120 mm / 140 mm
Moederbordlade	4x 120 mm

Ga naar de productpagina op corsair.com voor meer informatie over deze behuizing.

SPECIFIKATIONER FOR KABINET

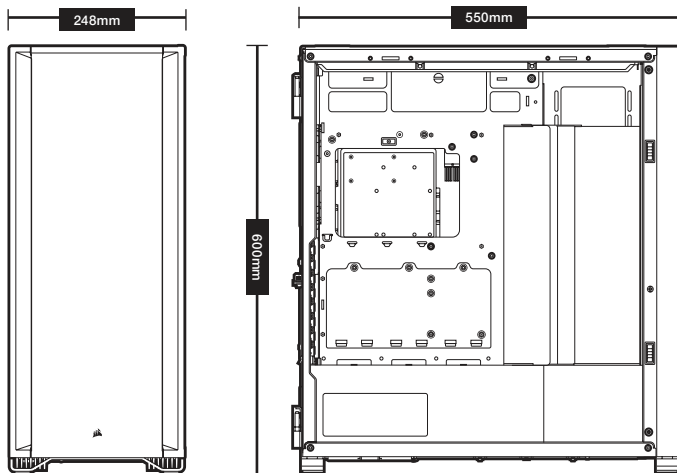
Længde	550 mm
Bredde	248 mm
Højde	600 mm
Maksimum GPU-længde.....	330 mm
Maksimum CPU-højde.....	175 mm
Maksimum PSU-længde.....	225 mm

Blæserplaceringer:

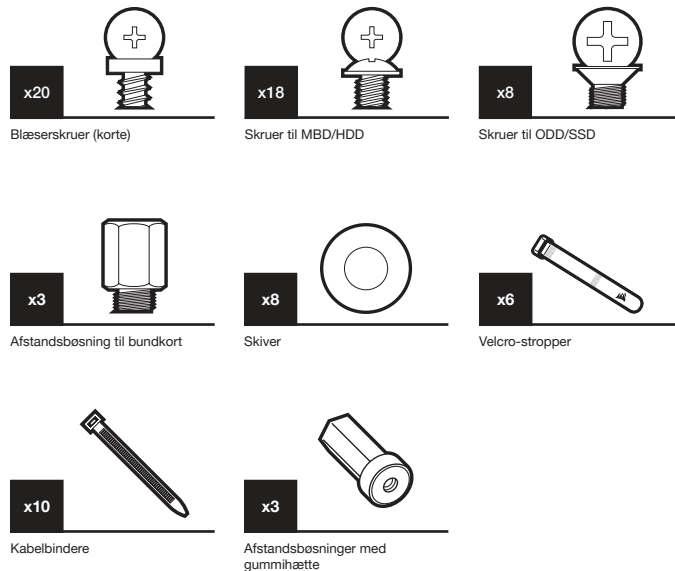
Forside.....	4 x 120 mm / 3 x 140 mm (2 x 140 mm medfølger)
Top.....	3x 120 mm / 3x 140 mm
Bagside	120 mm / 140 mm (1 x 140 mm medfølger)
Bundkortbakke	4 x 120 mm (kræver afmontering af kabeldækslet)

Kølerkompatibilitet:

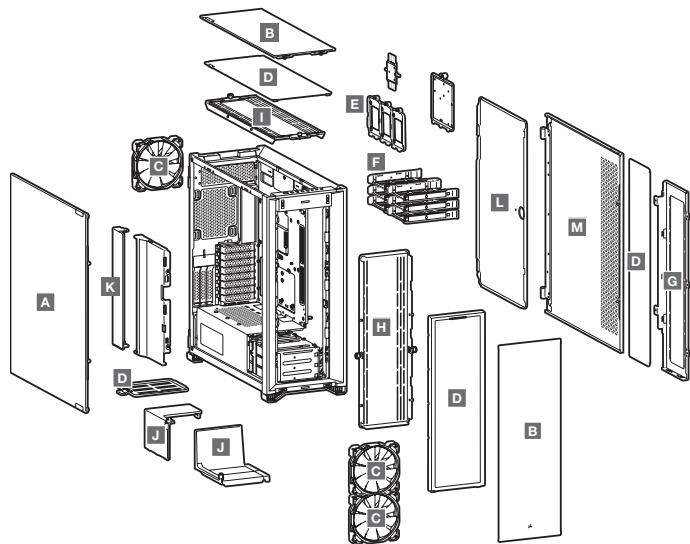
Forside.....	480 mm / 420 mm
Top.....	420 mm / 360 mm
Bagside	140 mm / 120 mm
Bundkortbakke.....	480 mm / 420 mm



INDHOLD AF TILBEHØRSSÆT



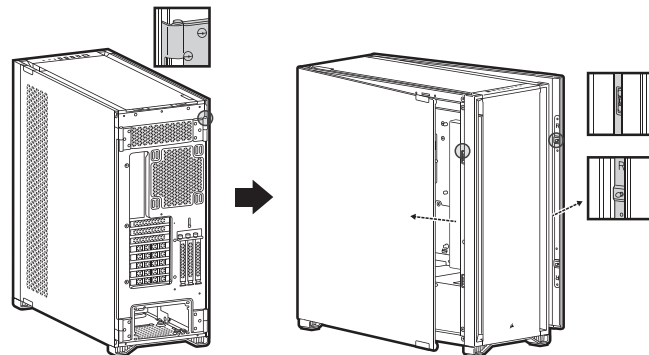
KABINETTETS EGENSKABER



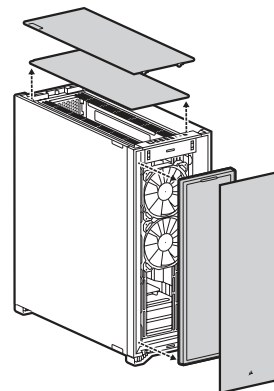
- A – SIDEPANEL I HÆRDET GLAS
 B – FRONTPANEL OG TOPPANELER AF MASSIVT STÅL
 C – 3x 140 MM BLÆSERE
 D – 4x STØVFILTRE
 E – 3x SSD-BAKKER
 F – 6x HDD-BAKKER
 G – BLÆSERBESLAG TIL BUNDKORTBAKKE

- H – BESLAG TIL FRONTBLÆSER
 I – BESLAG TIL TOPBLÆSER
 J – PSU-OVERTRÆK (ALTERNATIV)
 K – KABELDÆKSEL
 L – HÆNGSLET ADGANGSDØR AF STÅL TIL BUNDKORTET
 M – FAST SIDEPANEL

SIDEPANELER MED HÆNGSLER

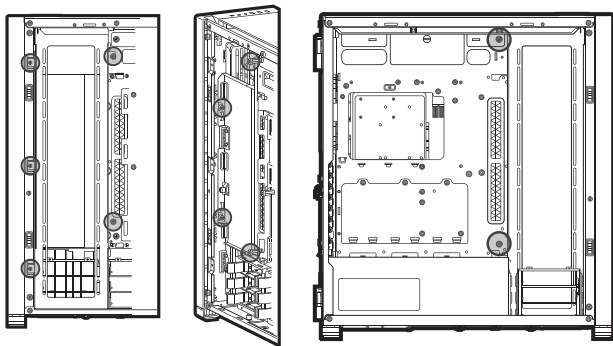


AFMONTERING AF FRONT- OG TOPRAMME

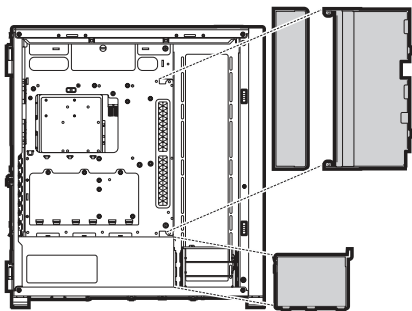


AFMONTERING AF KABELHOLDEREN

A

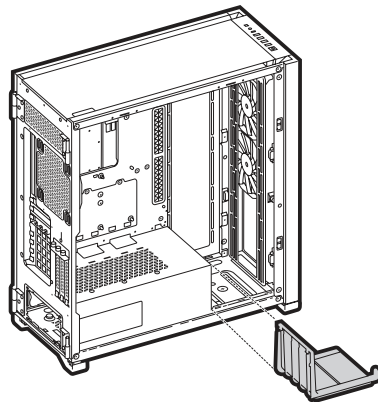


B

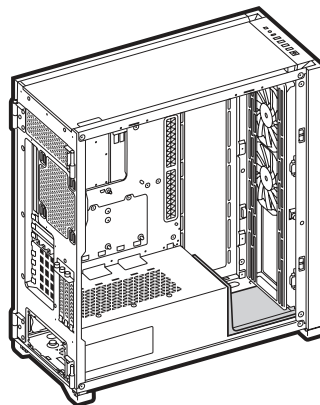


AFMONTERING AF KABELHOLDEREN

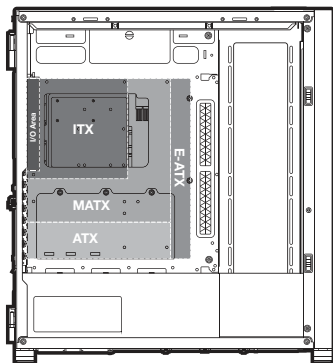
C



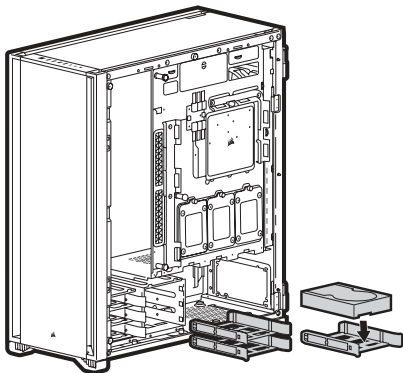
D



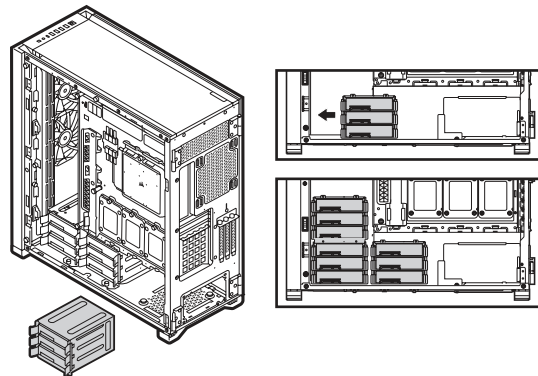
INSTALLATION AF BUNDKORTET



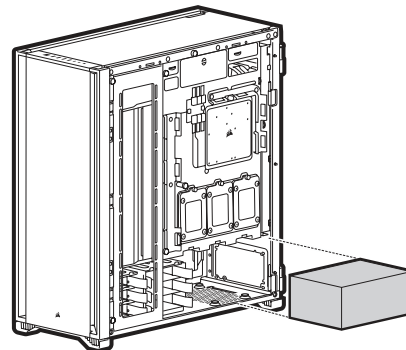
INSTALLATION AF HDD'ER



FLYTNING AF HDD-HOLDEREN

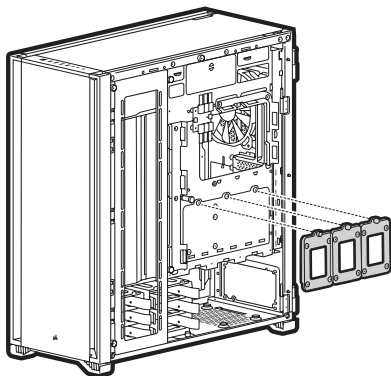


INSTALLATION AF PSU

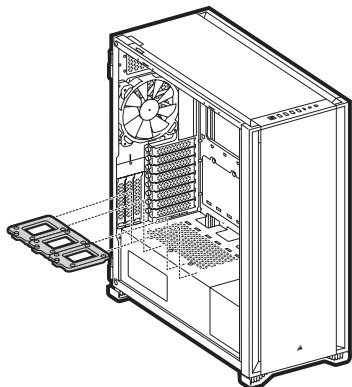


INSTALLATION AF SSD'ER

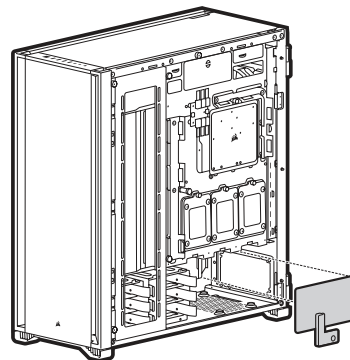
A



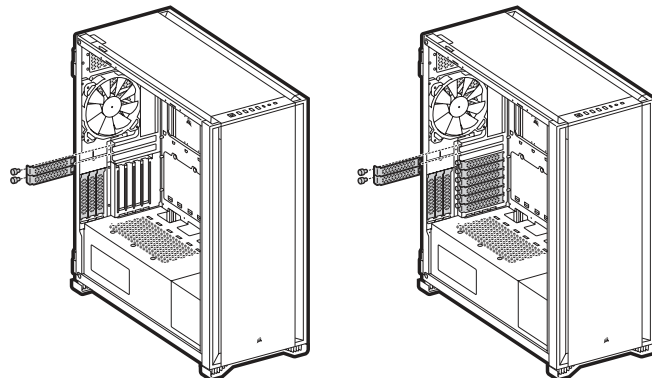
B



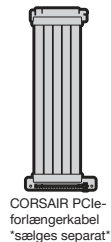
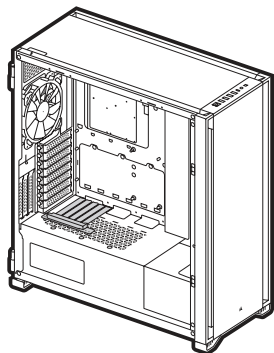
UDTAGELIGT PSU-VINDUE



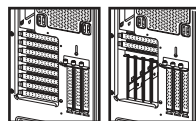
INSTALLATION AF PCI-E-KORT



LODRET MONTERET GPU



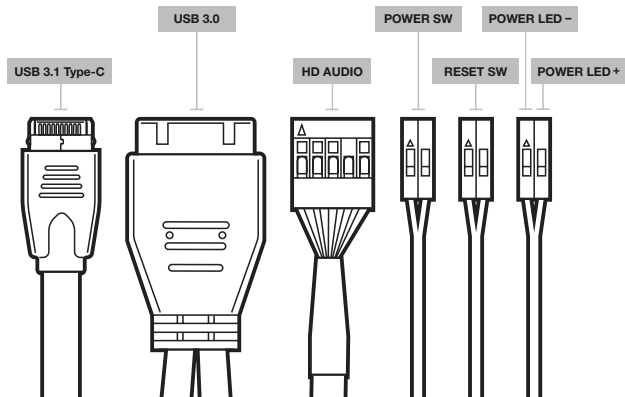
Afstands-bøsning til bundkort



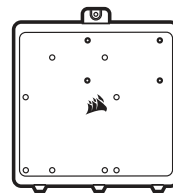
Forsend-elseskonfigu-ration

Valgfri lodret konfiguration

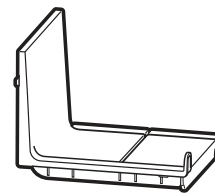
INSTALLATION AF DE FORRESTE I/O-STIK



TILBEHØR I KASSEN



Tilbehørsbakke til bundkort



Valgfri PSU-dæklade

OFTTE STILLEDE SPØRGSMAÅL

1. Betyder polariteten noget i forhold til I/O-panelets strøm- og nulstillingsstik?
Nej, kun LED-stikkene.
2. Hvem skal jeg kontakte, hvis mit kabinet var beskadiget ved modtagelsen, eller hvis en af blæserne ikke længere virker?
Gå til support.corsair.com, og bed om et RMA, så vi kan erstatte de(n) beskadigede del(e).
3. Hvor kan jeg montere en blæser?

Monteringssteder for blæsere	
Forside	4x 120 mm / 3x 140 mm
Top	3x 120 mm / 3x 140 mm
Bagside	120 mm / 140 mm
Bundkortbakke	4x 120 mm

Du kan få mere at vide om dette kabinet ved at besøge produktsiden på corsair.com.

KOTELON TEKNISET TIEDOT

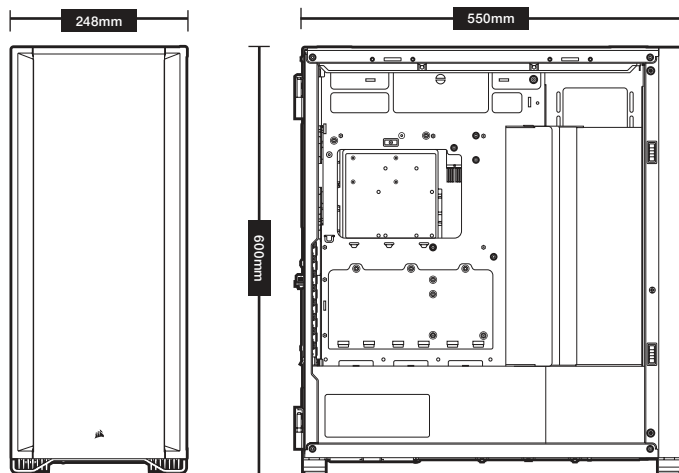
Pituus.....	550 mm
Leveys	248 mm
Korkeus	600 mm
Näytönohjaimen enimmäispituus	330 mm
Prossessorin enimmäiskorkeus.....	175 mm
Virtalähteen enimmäispituus	225 mm

Tuuletin sijainnit:

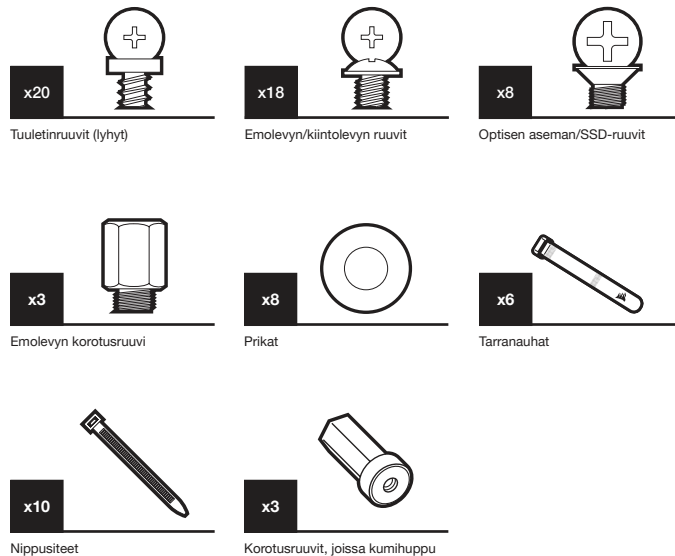
Edessä.....	4x 120 mm / 3x 140 mm (2x 140 mm sisältyy)
Ylhäällä	3x 120 mm / 3x 140 mm
Takana	120 mm / 140 mm (1x 140 mm sisältyy)
Emolevykelkka.....	4x 120 mm (edellyttää kaapelisuojausken irrotusta)

Jäähdyttimen yhteensopivuus:

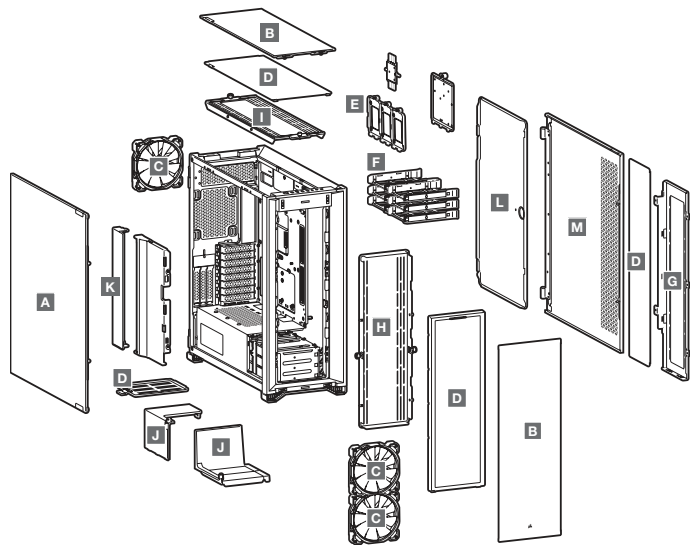
Edessä.....	480 mm / 420 mm
Ylhäällä	420 mm / 360 mm
Takana	140 mm / 120 mm
Emolevykelkka.....	480 mm / 420 mm



LISÄVARUSTEPAKKAUKSEN SISÄLTÖ



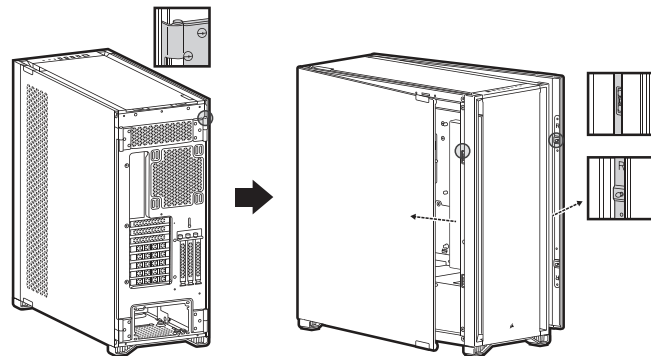
KOTELON OMINAISUUDET



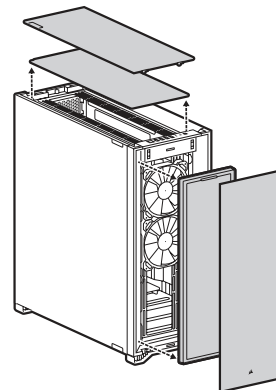
- A – SIVUPANEELI KARKAISTUA LASIA
 B – TERÄKSISET ETU- JA TAKAPANEELIT
 C – 3x 140 MM TUULETTIMET
 D – 4x PÖLYSUODATINTA
 E – 3x SSD-ASEMAA
 F – 6x KIINTOLEVYKELKKA
 G – EMOLEVYKELKAN TUULETTIMEN KANNATIN

- H – ETUTUULETTIMEN KANNATIN
 I – YLÄTUULETTIMEN KANNATIN
 J – VIRTALÄHTEEN SUOJAKANSI (VAIHTOEHTOINEN)
 K – KAAPELISUOJUS
 L – EMOLEVYN SARANOITU OVI, TERÄSTÄ
 M – UMPINAINEN SIVUPANEELI

SARANALLA VARUSTETUT SIVUPANEELIT

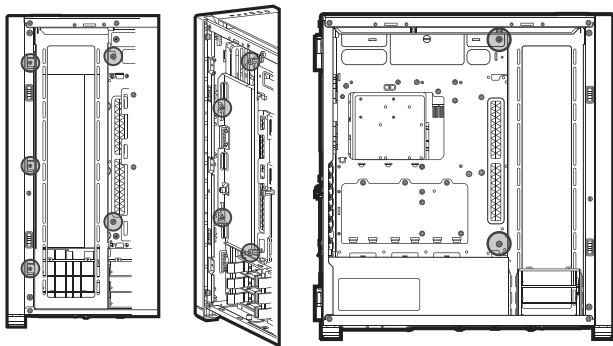


ETU- JA YLÄKEHYKSEN POISTO

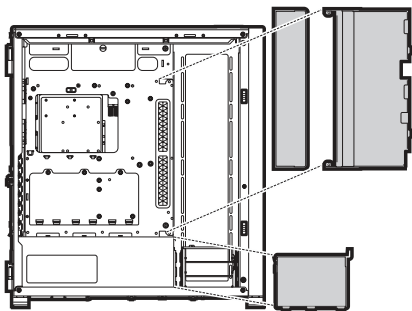


KAAPELIPALKIN POISTO

A

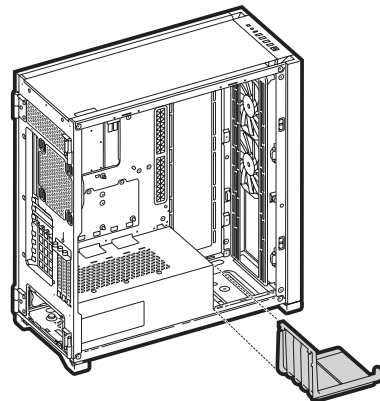


B

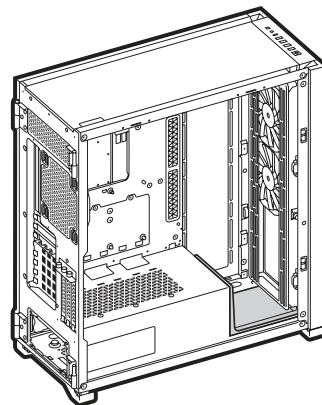


KAAPELIPALKIN POISTO

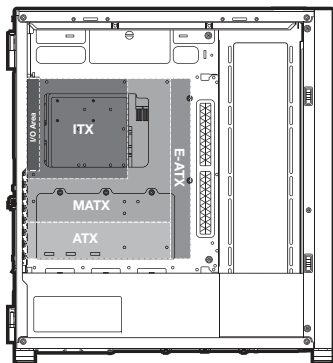
C



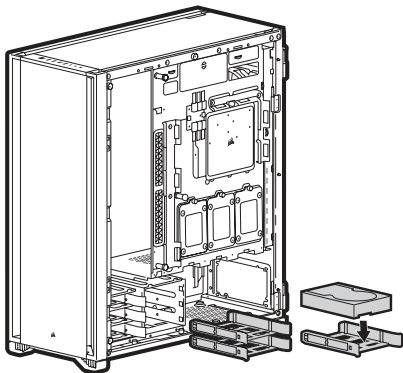
D



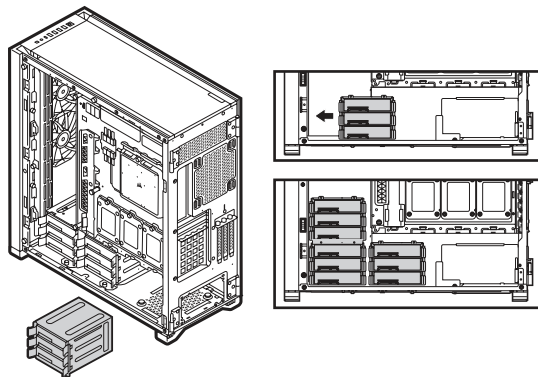
EMOLEVYN ASENNUS



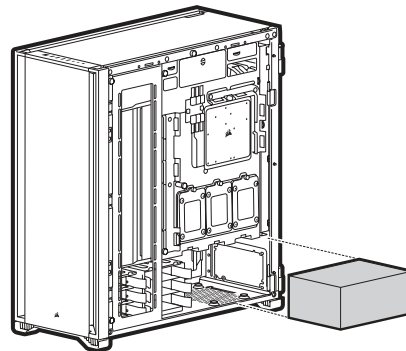
KIINTOLEVYJEN ASENNUS



HDD-KOTELON LIIKUTTAMINEN

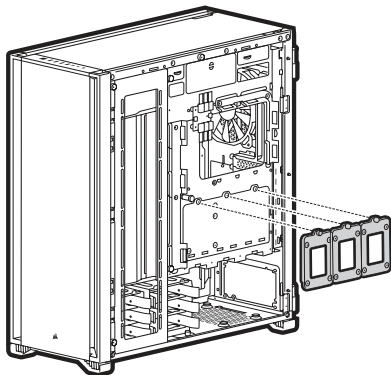


VIRTALÄHTEEN ASENNUS

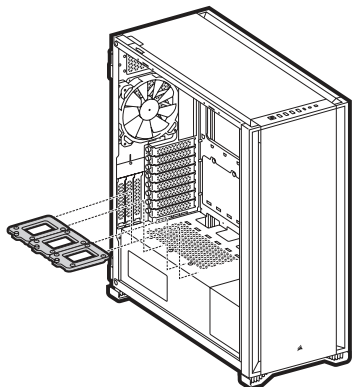


SSD-LEVYJEN ASENNUS

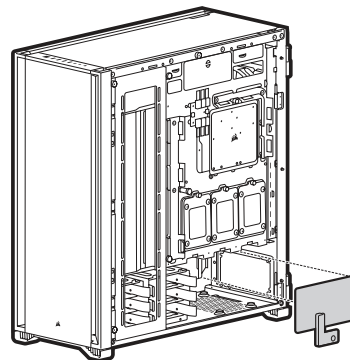
A



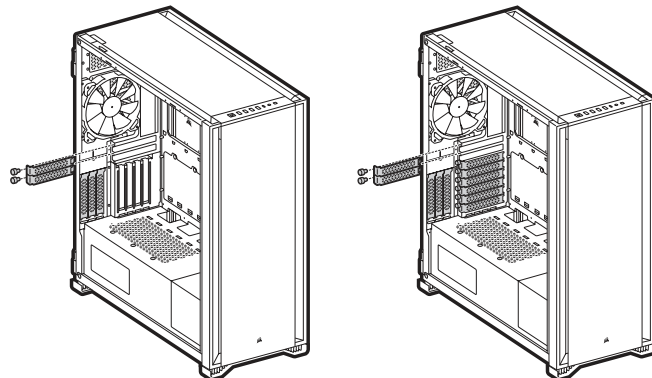
B



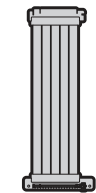
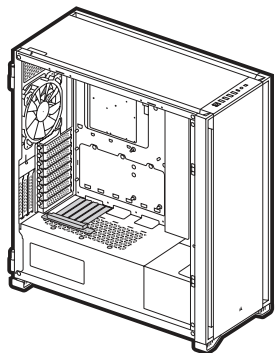
IRROTETTAVA VIRTALÄHTEEN IKKUNA



PCI-E-LEVYJEN ASENNUS



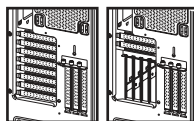
NÄYTÖNOHJAIMEN PYSTYASENNUS



CORSAIR PCIe:n
jatkokaapecti
*myydään erikseen



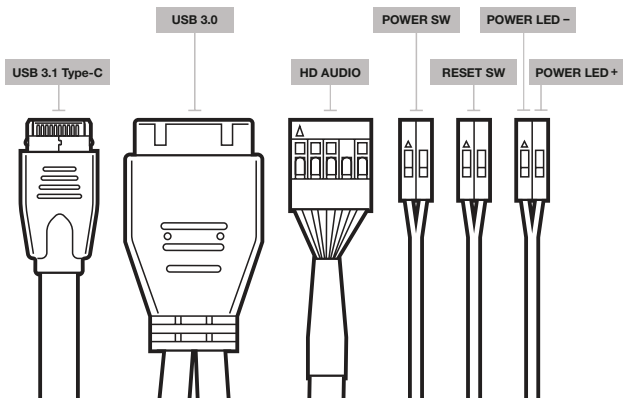
Emolevyn korotusruuvi



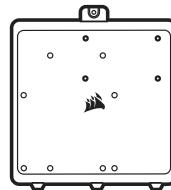
Toimituksen
rakenne

Valinnainen
pystyrakenne

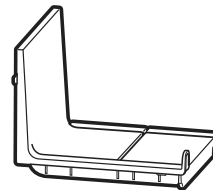
ETUOSAN I/O-LIITINTEN ASENNUS



LAATIKON LISÄVARUSTEET



Emolevyn lisäkelkka



Virtalähteen valinnan suojalevy

USEIN KYSYTTYÄ

1. Onko napaisuudella väliä I/O-paneelin virta- ja nollausliittämissä?
Ei, vain LED-liittämissä.
2. Keneen minun tulee ottaa yhteyttä, jos kotelo on vaurioitunut tai jokin tuulettimesta ei enää toimi?
Mene sivulle support.corsair.com ja pyydä takuukäsittelyä, jotta voimme vaihtaa vaurioituneen osan.
3. Mihin voin asentaa tuulettimen?

Tuulettimen asennussijainnit	
Eteen	4x 120 mm / 3x 140 mm
Ylös	3x 120 mm / 3x 140 mm
Taakse	120 mm / 140 mm
Emolevykelkka	4x 120 mm

Jos tahdot lisätietoa kotelosta, käy tuotesivulla osoitteessa corsair.com.

SPECIFIKATIONER FÖR HÖLJE

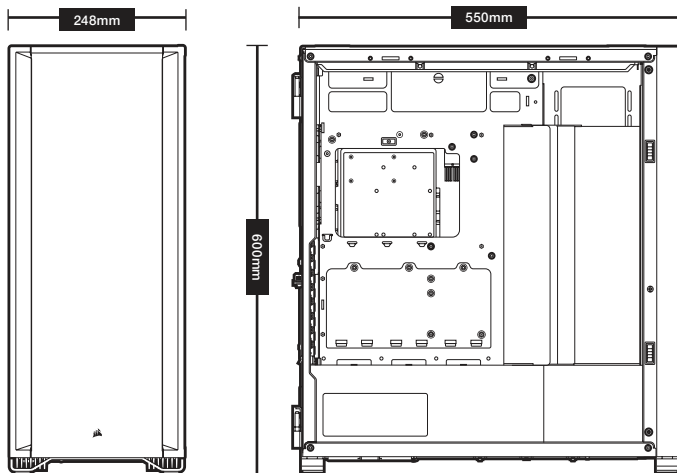
Längd	550 mm
Bredd	248 mm
Höjd	600 mm
Maximal GPU-längd	330 mm
Maximal CPU-längd	175 mm
Maximal PSU-längd	225 mm

Fläktplatser:

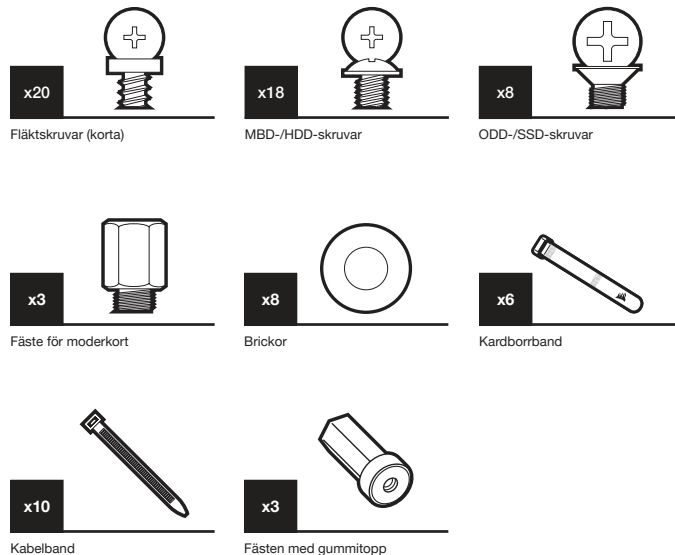
Framsida	4x 120 mm / 3x 140 mm (2x 140 mm ingår)
Ovansida	3x 120 mm / 3x 140 mm
Baksida	120 mm / 140 mm (1x 140 mm ingår)
Moderkortsfack	4x 120 mm (kabelskyddet måste tas bort)

Kylarkompatibilitet:

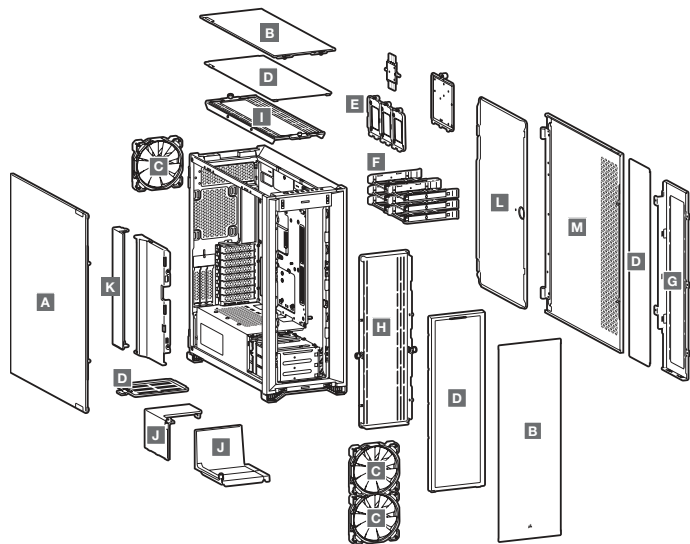
Framsida	480 mm / 420 mm
Ovansida	420 mm / 360 mm
Baksida	140 mm / 120 mm
Moderkortsfack	480 mm / 420 mm



INNEHÅLL I TILLBEHÖRSPAKET



HÖLJEGENSKAPER



A – SIDOPANEL I HÄRDAT GLAS

B – FRONT- OCH TOPPANEL I MASSIVT STÅL

C – 3x 140 MM FLÄKTAR

D – 4x DAMMFILTER

E – 3x SSD-FACK

F – 6x HDD-FACK

G – FLÄKTFÄSTE PÅ MODERKORTSFACK

H – FLÄKTFÄSTE FRAM

I – FLÄKTFÄSTE UPPE

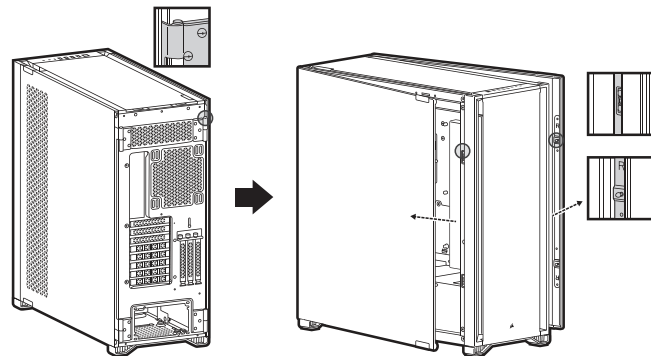
J – PSU-HÖLJE (ALTERNATIV)

K – KABELSKYDD

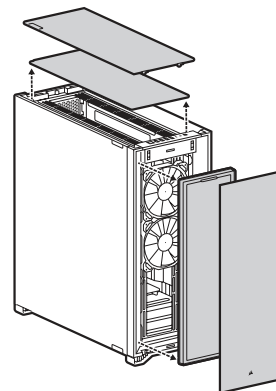
L – DÖRR MED GÅNGJÄRN I STÅL
FÖR MODERKORT

M – SOLID SIDOPANEL

SIDOPANELER MED GÅNGJÄRN

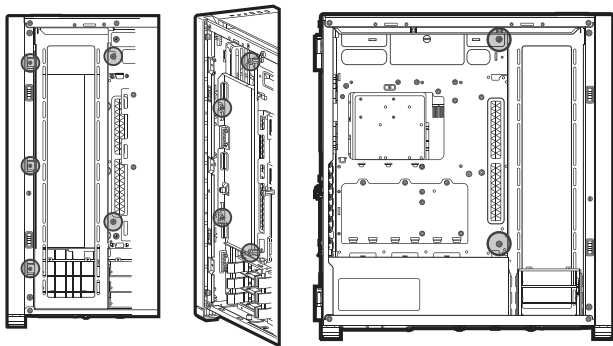


TA BORT RAMARNA PÅ FRAMSIDAN OCH OVANSIDAN

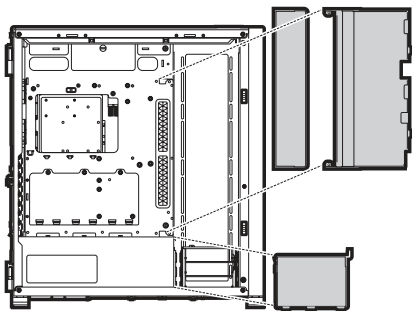


TA BORT KABELSTÅNGEN

A

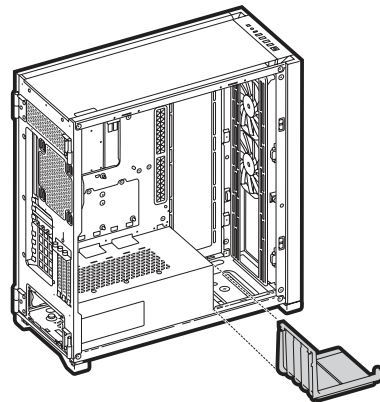


B

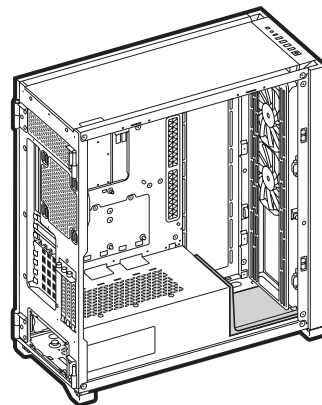


TA BORT KABELSTÅNGEN

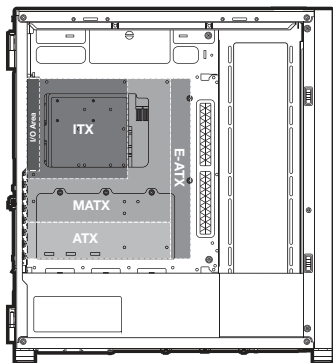
C



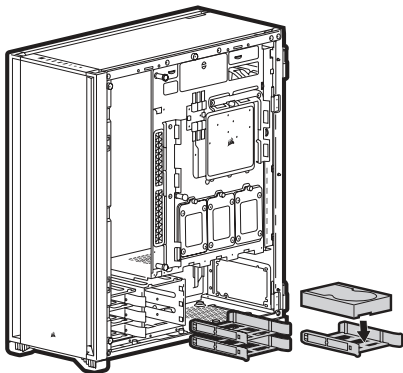
D



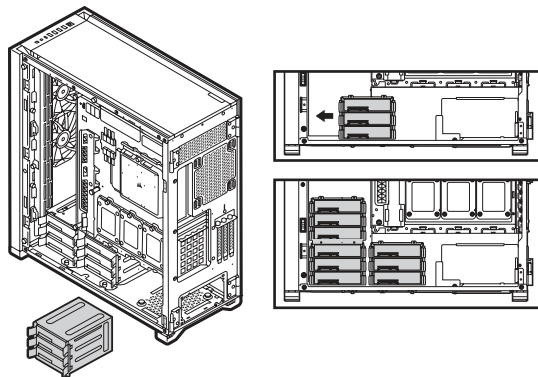
MONTERA MODERKORTET



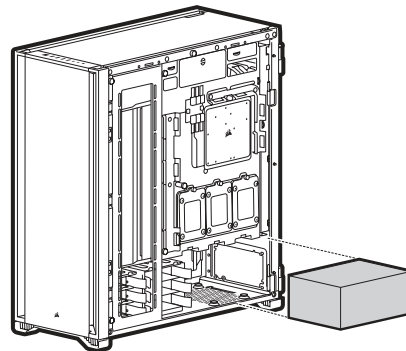
MONTERA HDD



FLYTTA HDD-RAMEN

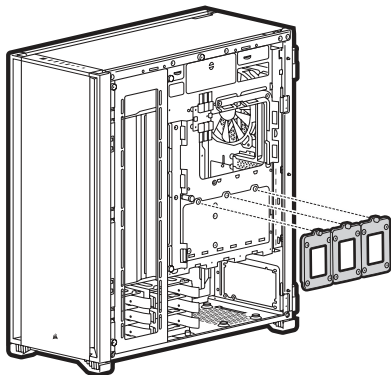


MONTERA PSU

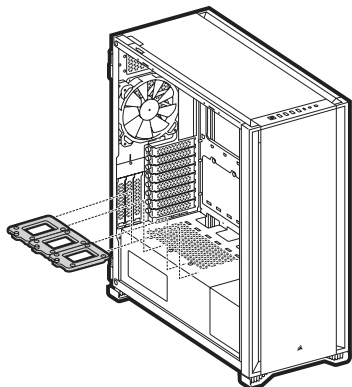
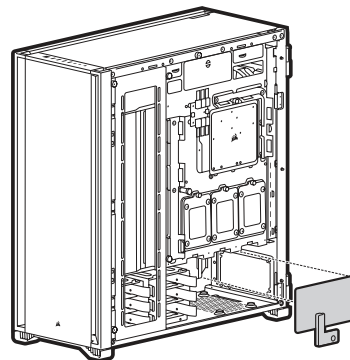
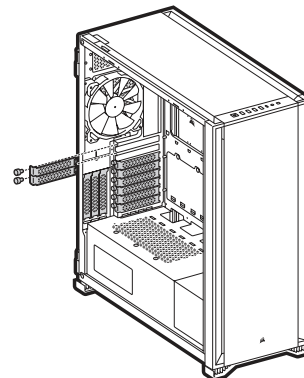
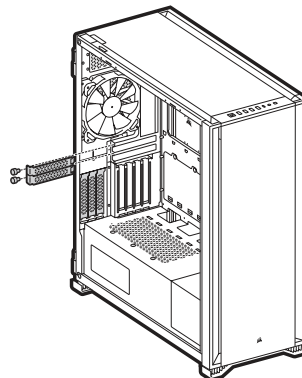


MONTERA SSD

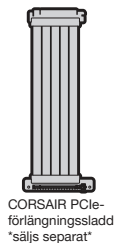
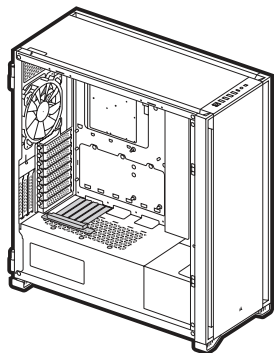
A



B

**AVTAGBART PSU-FÖNSTER****MONTERA PCIE-KORT**

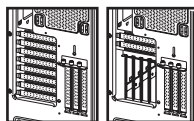
GPU FÖR VERTIKAL MONTERING



CORSAIR PCIe-förlängningsladd
säljs separat



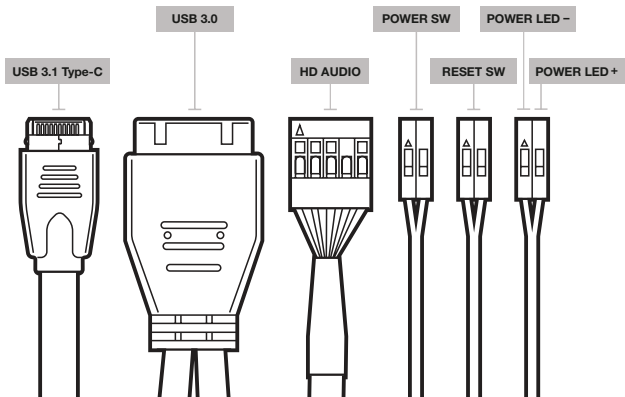
Fäste för moderkort



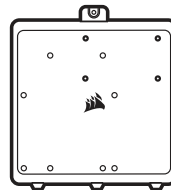
Konfiguration
vid leverans

Valfri vertikal
konfiguration

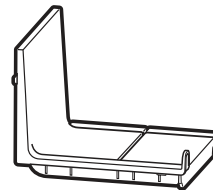
MONTERA I/O-KONTAKTER PÅ FRAMSIDAN



TILLBEHÖR I LÅDAN



Tillbehörsfack för moderkort



Valfri täckplatta för PSU

VANLIGA FRÅGOR

1. Betyder polariteten något för I/O-panelens ström- och återställningskontakt?
Nej, bara för LED-kontakterna.
2. Vem kontaktar jag om höljet var skadat vid leverans eller om en av fläktarna har slutat att fungera?
Besök support.corsair.com och skicka in en RMA-begäran så att vi kan ersätta de skadade delarna.
3. Var kan jag montera en fläkt?

Fläktmonteringsplatser	
Framsida	4x 120 mm / 3x 140 mm
Ovansida	3x 120 mm / 3x 140 mm
Baksida	120 mm / 140 mm
Moderkortsfack	4x 120 mm

Ta en titt på produktsidan på corsair.com om du vill veta mer om höljet.

KABINETTETS SPESIFIKASJONER

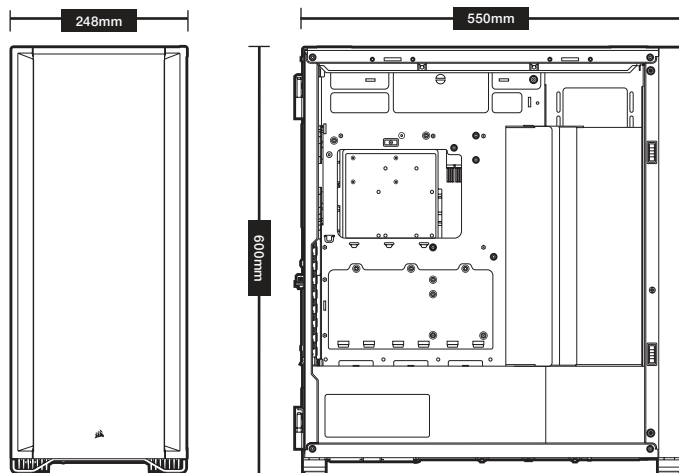
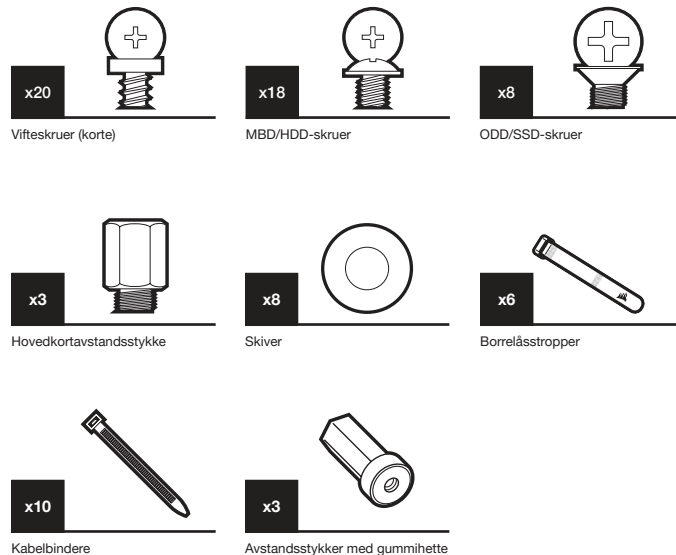
Lengde.....	550 mm
Bredde.....	248 mm
Høyde.....	600 mm
Maksimum GPU-lengde.....	330 mm
Maksimum CPU-høyde.....	175 mm
Maksimum PSU-lengde.....	225 mm

Vifteplasseringer:

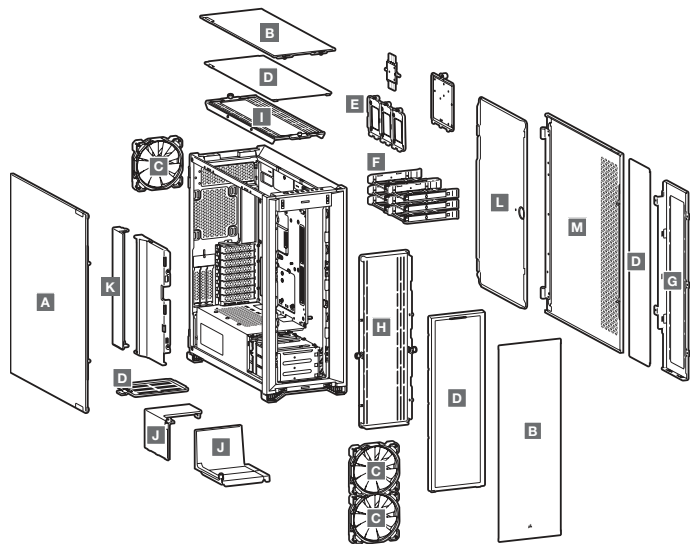
Foran	4x 120 mm / 3x 140 mm (2x 140 mm inkludert)
Ovenfra	3x 120 mm / 3x 140 mm
Bak	120 mm / 140 mm (1x 140 mm inkludert)
Hovedkortskuff	4x 120 mm (krever fjerning av kabeldeksel)

Kompatibilitet med radiator:

Foran	480 mm / 420 mm
Ovenfra	420 mm / 360 mm
Bak	140 mm / 120 mm
Hovedkortskuff	480 mm / 420 mm

**PAKKENS INNHOLD**

KABINETTETS FUNKSJONER



A – SIDEPANEL I HERDET GLASS

B – FRONTPANEL OG TOPPANEL I MASSIVT STÅL

C – 3x 140 MM VIFTER

D – 4x STØVFILTRE

E – 3x SSD-SKUFFER

F – 6x HDD-SKUFFER

G – VIFTEBRAKETT PÅ HOVEDKORTSKUFF

H – VIFTEBRAKETT FORAN

I – VIFTEBRAKETT TOPP

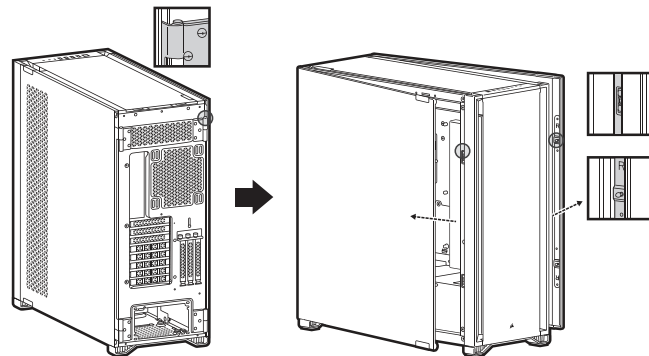
J – PSU SKRUDDEKSEL (ALTERNATIV)

K – KABELDEKSEL

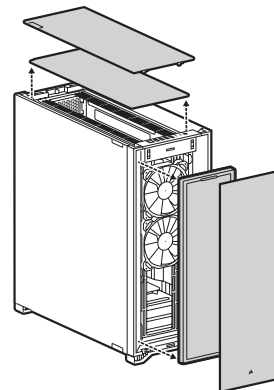
L – HENGSELET DØR AV STÅL TIL HOVEDKORTET

M – SOLID SIDEPANEL

HENGSELEDE SIDEPANELER

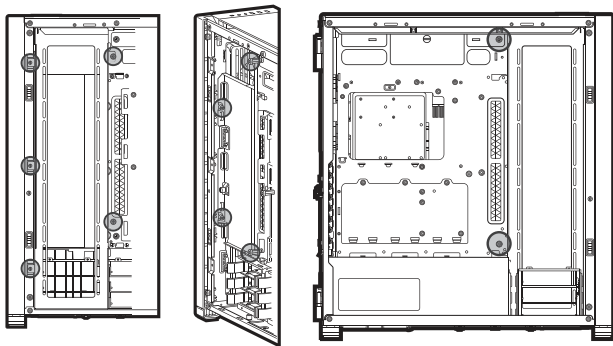


FJERNER FRONT- OG TOPPRAMMEN

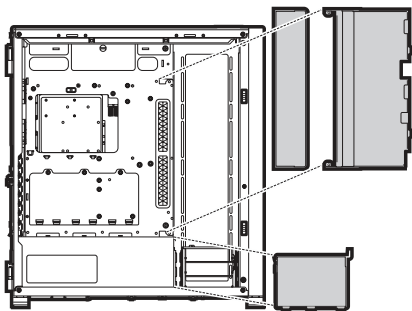


FJERNE KABELSTANGEN

A

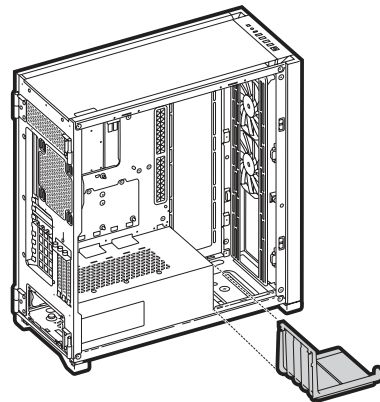


B

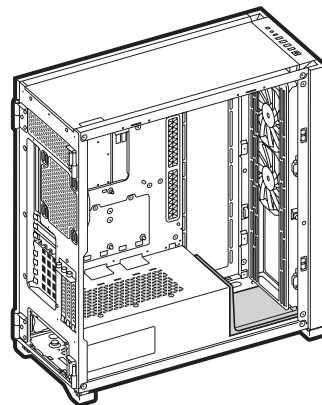


FJERNE KABELSTANGEN

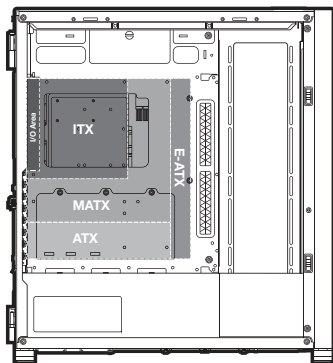
C



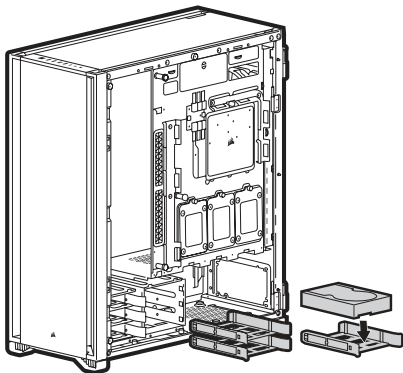
D



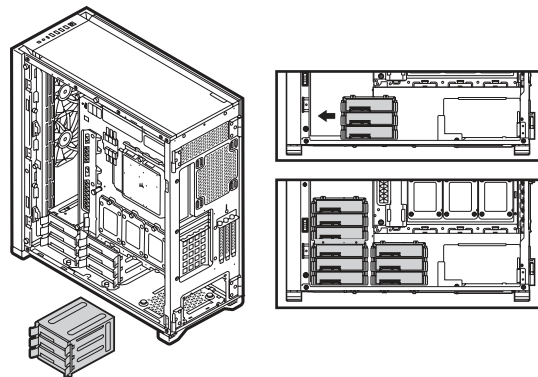
INSTALLERE HOVEDKORTET



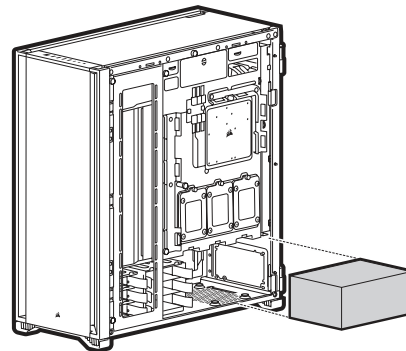
INSTALLERE HDD-STASJONER



FLYTTE HDD-BURET

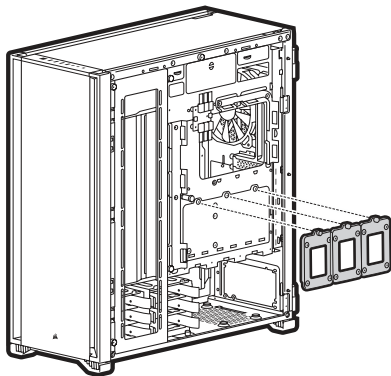


INSTALLERE PSU

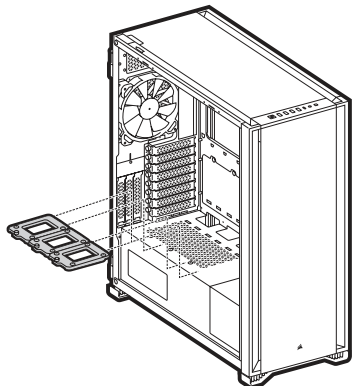


INSTALLERE SSD-STASJONER

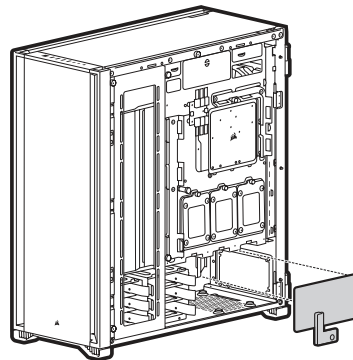
A



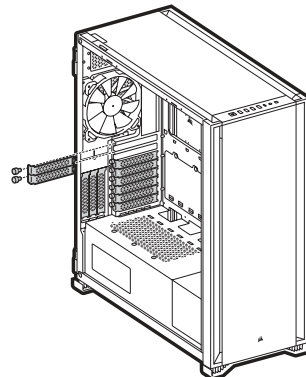
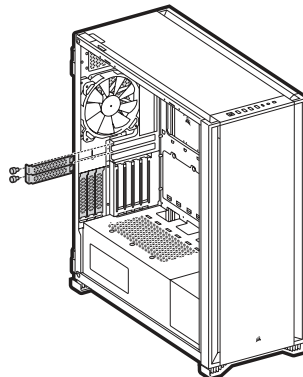
B



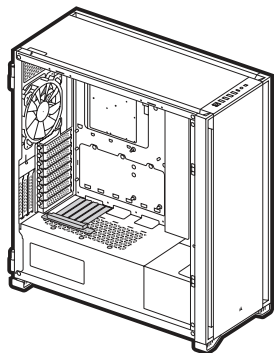
UTTAKBARE PSU-VINDU



INSTALLERE PCI-E-KORT



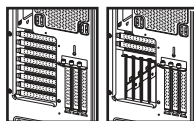
VERTIKALT FESTE GPU



CORSAIR PCIe skjoteledning
selges separat



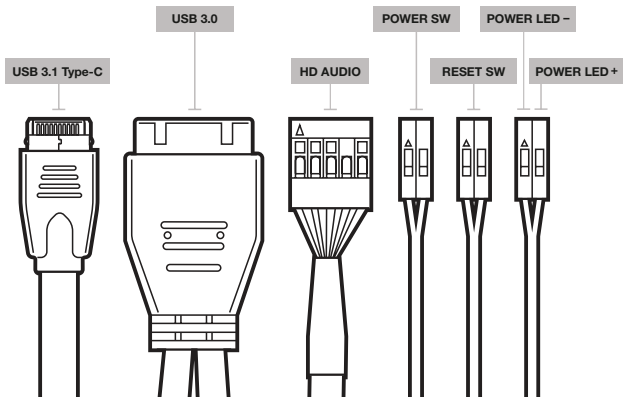
Hovedkortavstandsstykke



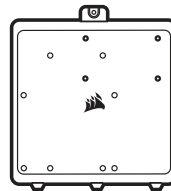
Fraktkonfigurasjon

Valgfri vertikal konfigurasjon

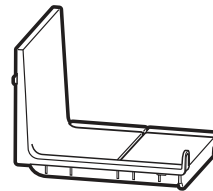
INSTALLERE I/O-KONTAKTER FORAN



TILBEHØR I ESKEN



Hovedkortets tilbehørskuff



PSU valgfri dekselplate

OFTE STILTE SPØRSMÅL

1. Har polaritet betydning med I/O-panelets strøm- og nullstillingskontakt?
Nei, bare LED-kontakter.
2. Hvem skal jeg kontakte hvis kabinettet var skadet da jeg fikk det eller en av viftene ikke lenger fungerer?
Gå til support.corsair.com og be om RMA slik at vi kan erstatte skadd(e) del(er).
3. Hvor kan jeg montere en vifte?

Moneringssteder for vifte	
Foran	4x 120 mm / 3x 140 mm
Ovenfra	3x 120 mm / 3x 140 mm
Bak	120 mm / 140 mm
Hovedkortskuff	4x 120 mm

Du kan lære mer om dette kabinettet på produktsiden på corsair.com.

SPECIFICHE CASE

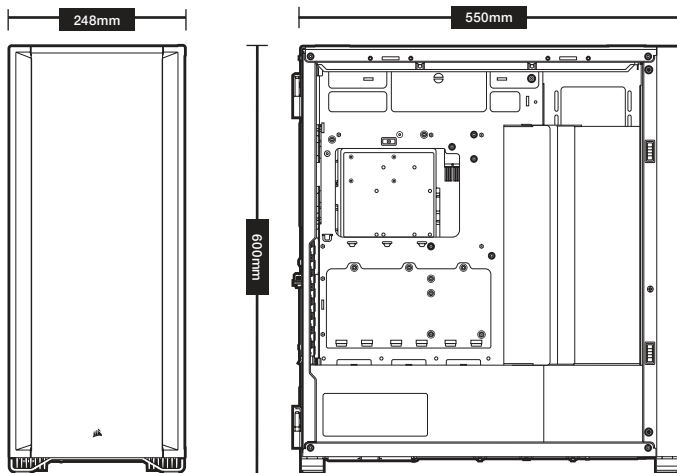
Lunghezza	550 mm
Larghezza	248 mm
Altezza	600 mm
Lunghezza massima GPU	330 mm
Altezza massima CPU	175 mm
Lunghezza massima alimentatore	225 mm

Posizione delle ventole:

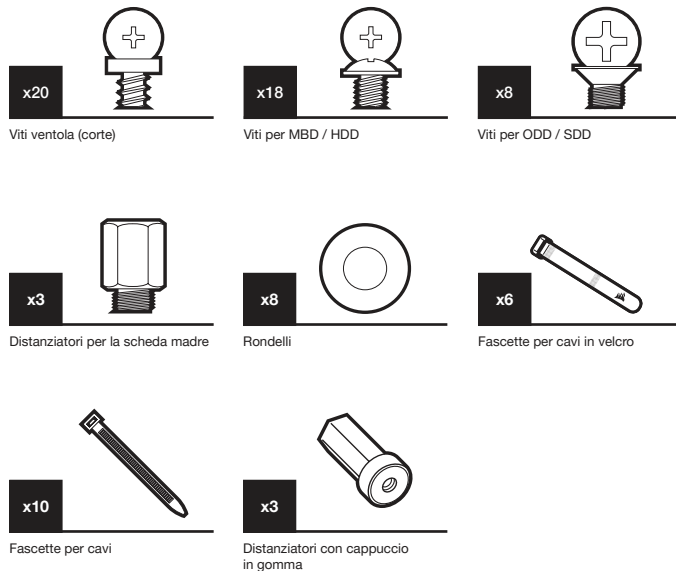
Anteriore	4x 120 mm / 3x 140 mm (2x 140 mm inclusa)
Superiore	3x 120 mm / 3x 140 mm
Posteriore	120 mm / 140 mm (1x 140 mm inclusa)
Vassoio scheda madre	4x (120 mm) (richiede la rimozione del coperchio copricavi)

Compatibilità radiatore:

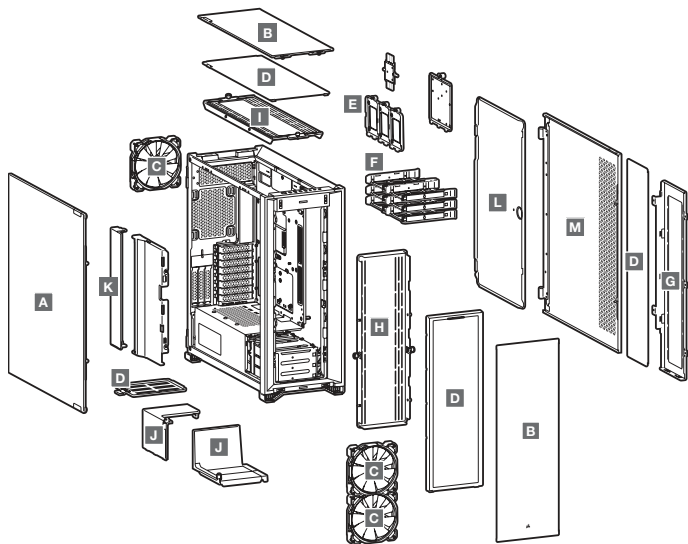
Anteriore	480 mm / 420 mm
Superiore	420 mm / 360 mm
Posteriore	140 mm / 120 mm
Vassoio scheda madre	480 mm / 420 mm



CONTENUTO KIT DI ACCESSORI



CARATTERISTICHE DEL CASE



A – PANNELLO LATERALE IN VETRO TEMPERATO

B – PANNELLI ANTERIORE E SUPERIORE IN SOLIDO ACCIAIO

C – 3 VENTOLE DA 140 MM

D – 4 FILTRI ANTIPOLVERE

E – 3 VASSOI PER UNITÀ SSD

F – 6 VASSOI PER UNITÀ HDD

G – STAFFA VENTOLA VASSOIO SCHEDA MADRE

H – STAFFA VENTOLA ANTERIORE

I – STAFFA VENTOLA SUPERIORE

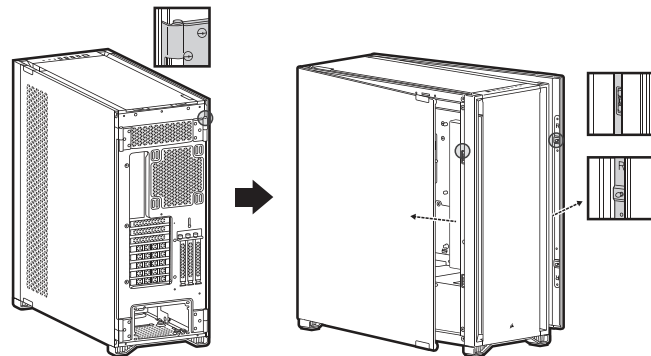
J – COPERTURA CONVOGLIATORE PSU (ALTERNATIVO)

K – COPERTURA CAVO

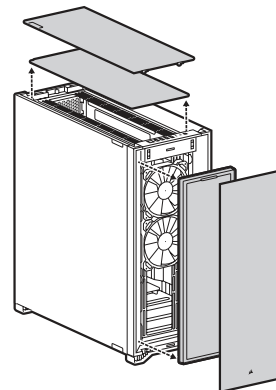
L – SPORTELLINO INCERNIERATO IN ACCIAIO PER LA SCHEDA MADRE

M – PANNELLO LATERALE SENZA FINESTRA

PANNELLI LATERALI DA INCASSO

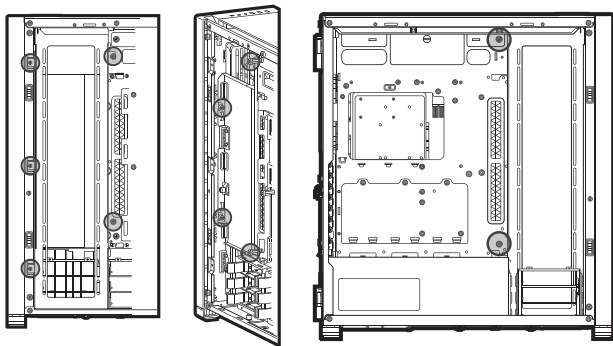


RIMOZIONE DELLA LUNETTA ANTERIORE E SUPERIORE

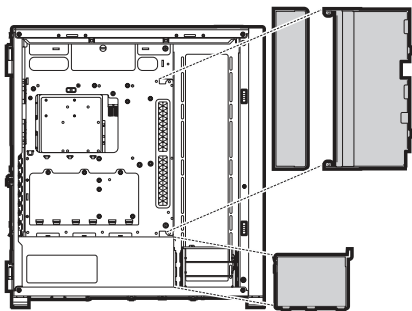


SPOSTAMENTO DELLA BARRA DEL CAVO

A

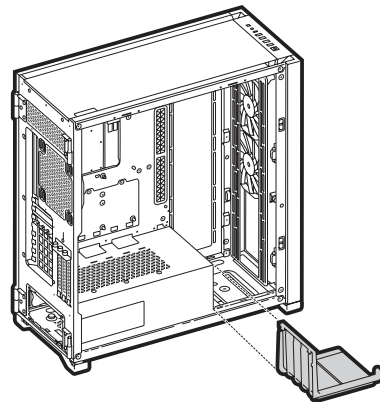


B

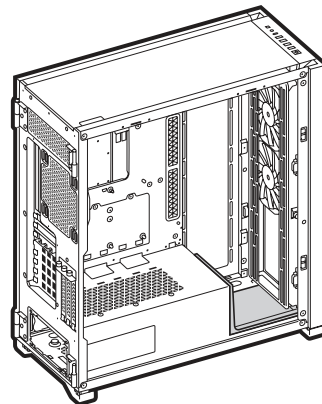


SPOSTAMENTO DELLA BARRA DEL CAVO

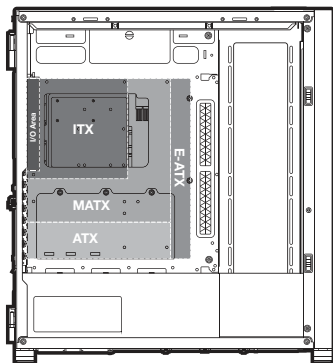
C



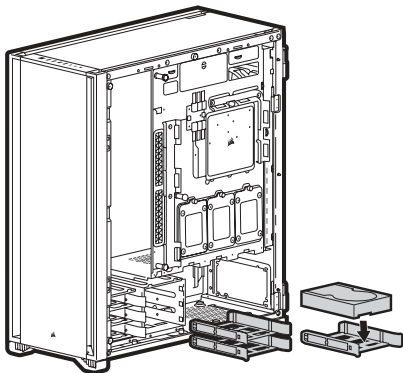
D



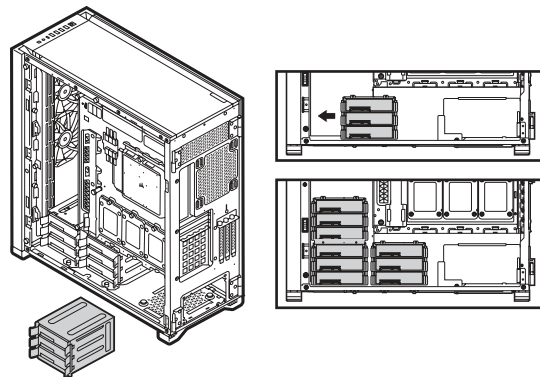
INSTALLAZIONE DELLA SCHEDA MADRE



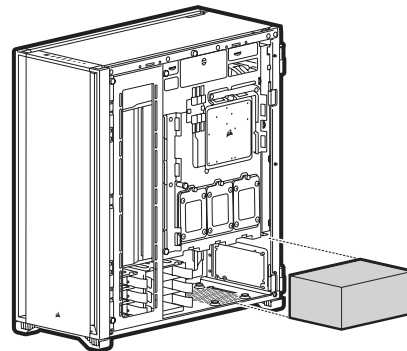
INSTALLAZIONE DEI DISCHI RIGIDI



SPOSTAMENTO DEL VANO HDD

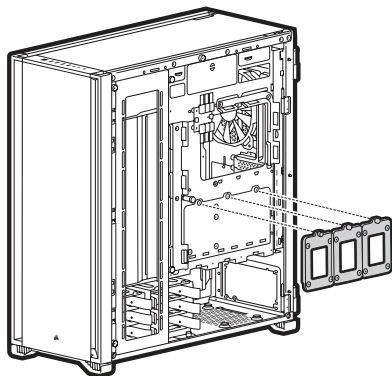


INSTALLAZIONE DELL'ALIMENTATORE

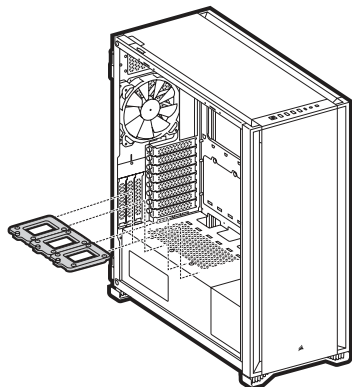


INSTALLAZIONE DELLE UNITÀ SSD

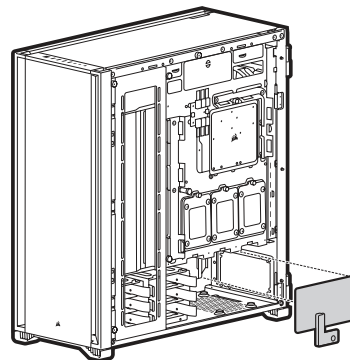
A



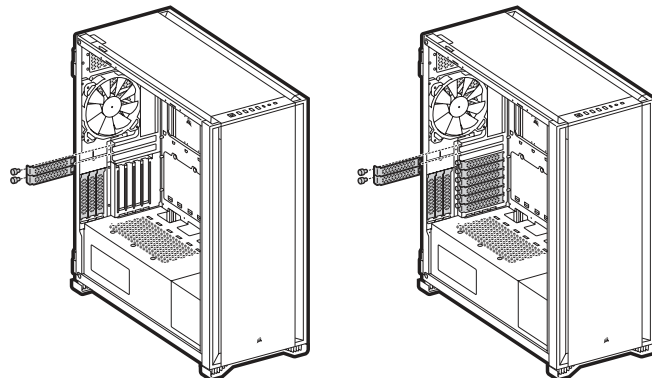
B



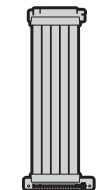
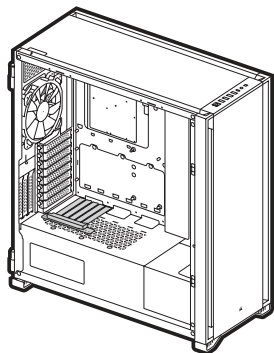
VANO RIMOVIBILE DELL'ALIMENTATORE



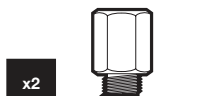
INSTALLAZIONE DELLE SCHEDE PCI-e



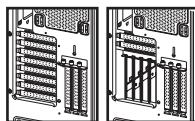
ATTACCO VERTICALE GPU



Cavo prolunga
CORSAIR PCIe
venduto separatamente



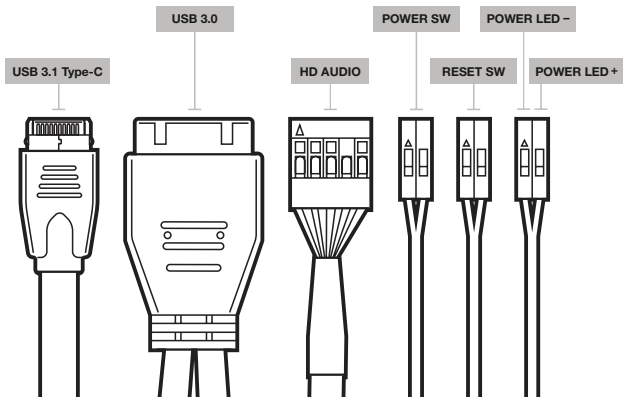
Distanziatori per la scheda madre



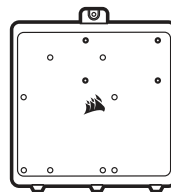
Configurazi-
one della
spedizione

Configurazi-
one verticale
facoltativa

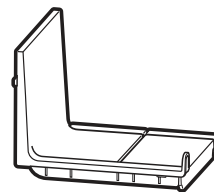
INSTALLAZIONE DEI CONNETTORI I/O ANTERIORI



ACCESSORI DISPONIBILI PER L'ACQUISTO



Vano per accessori della scheda madre



Coperchio opzionale per alimentatore

DOMANDE PIÙ FREQUENTI

1. La corretta polarità dei connettori I/O di alimentazione e riavvio è importante? No, solo quella per gli indicatori LED.
2. A chi devo rivolgermi se ricevo il prodotto danneggiato oppure una delle ventole non è più funzionante? Per favore utilizza il modulo RMA on line support.corsair.com così che possiamo procedere alla sostituzione delle parti danneggiate.
3. In che posizione posso installare le ventole?

Posizione di installazione ventole	
Anteriore	4x 120 mm / 3x 140 mm
Superiore	3x 120 mm / 3x 140 mm
Posteriore	120 mm / 140 mm
Vassoio scheda madre	4x 120 mm

Per ogni altra esigenza, fai riferimento alla pagina prodotto sul sito corsair.com.

ESPECIFICACIONES DEL GABINETE

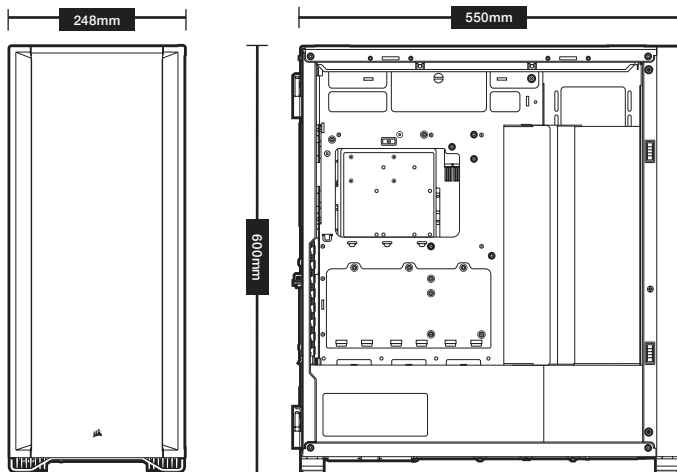
Largo	550 mm
Ancho	248 mm
Alto	600 mm
Longitud máxima de la GPU	330 mm
Altura máxima de la CPU	175 mm
Longitud máxima de la fuente de alimentación	225 mm

Ubicación de los ventiladores:

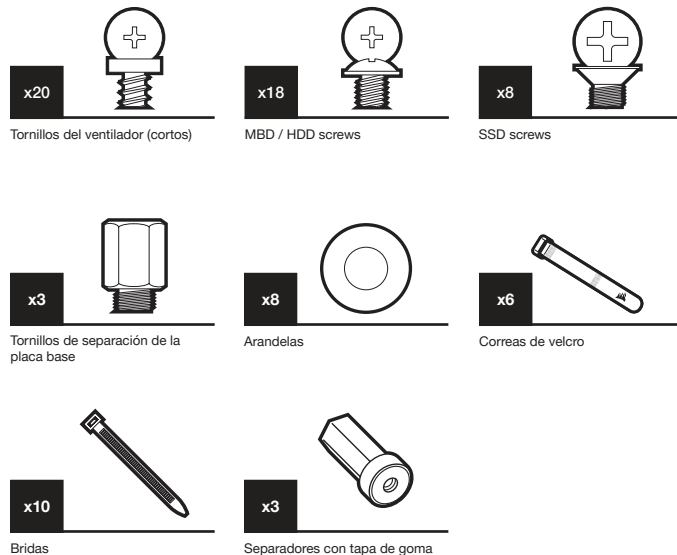
Parte delantera	4x 120 mm / 3x 140 mm (2x 140 mm incluido)
Parte superior	3x 120 mm / 3x 140 mm
Parte posterior	120 mm / 140 mm (1x 140 mm incluido)
Bandeja de la placa base	4x (120 mm) (se debe extraer el protector de cable)

Compatibilidad del radiador:

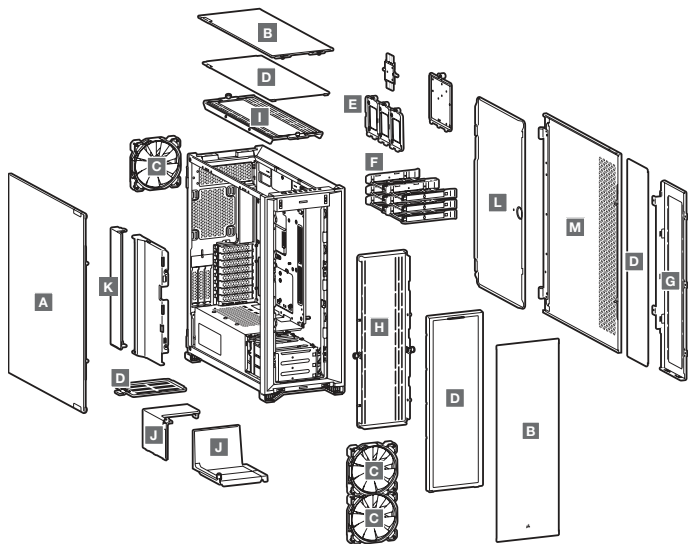
Parte delantera	480 mm / 420 mm
Parte superior	420 mm / 360 mm
Parte posterior	140 mm / 120 mm
Bandeja de la placa base	480 mm / 420 mm



CONTENIDO DEL KIT DE ACCESORIOS



CARACTERÍSTICAS DEL GABINETE



A — PANEL LATERAL DE CRISTAL TEMPLADO

B — PANELES FRONTAL Y SUPERIOR DE ACERO MACIZO

C — 3 VENTILADORES DE 140 MM

D — 4 FILTROS DE POLVO

E — 3 BANDEJAS PARA SSD

F — 6 BANDEJAS PARA HDD

G — SOPORTE DE VENTILADOR DE BANDEJA DE PLACA BASE

H — SOPORTE DE VENTILADOR FRONTAL

I — SOPORTE DE VENTILADOR SUPERIOR

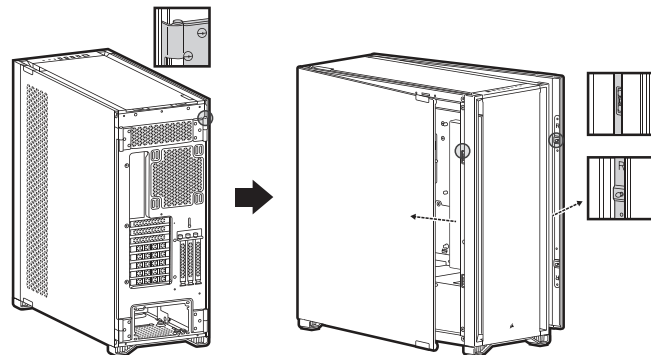
J — CUBIERTA DE ENVOLVENTE DE PSU (ALTERNATE)

K — CUBIERTA PARA CABLES

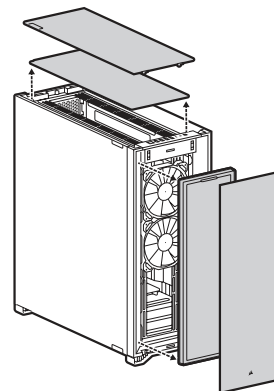
L — PUERTA CON BISAGRAS DE ACERO DE LA PLACA BASE

M — PANEL LATERAL SÓLIDO

PANELES LATERALES CON BISAGRAS

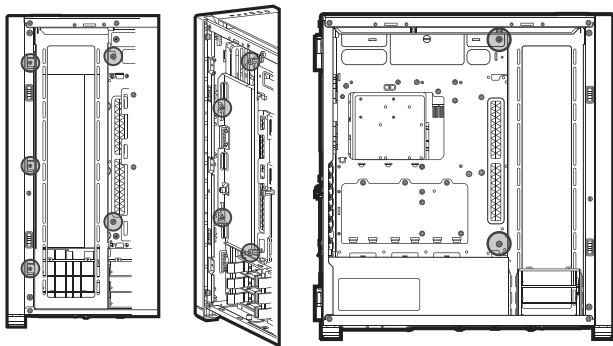


EXTRACCIÓN DEL BISEL FRONTAL Y SUPERIOR

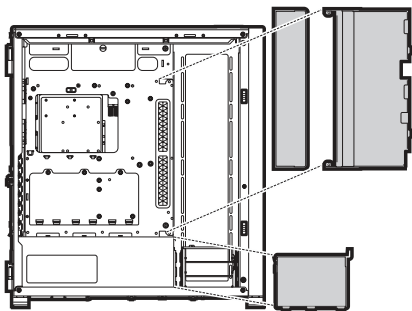


EXTRACCIÓN DE POSICIÓN DEL ORGANIZADOR DE CABLES

A

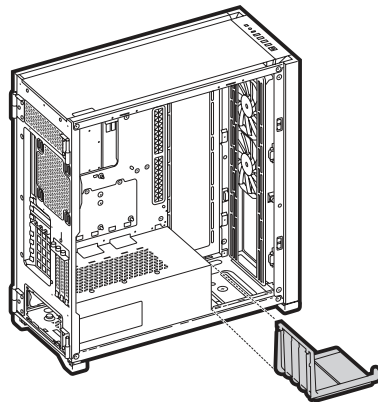


B

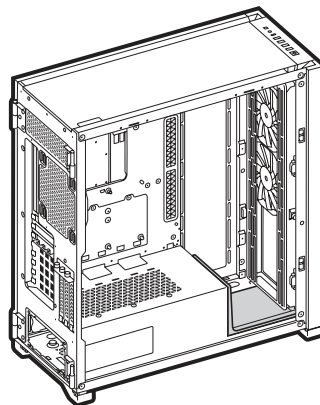


EXTRACCIÓN DE POSICIÓN DEL ORGANIZADOR DE CABLES

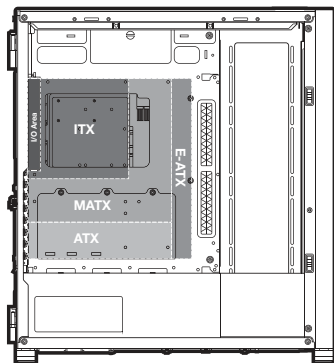
C



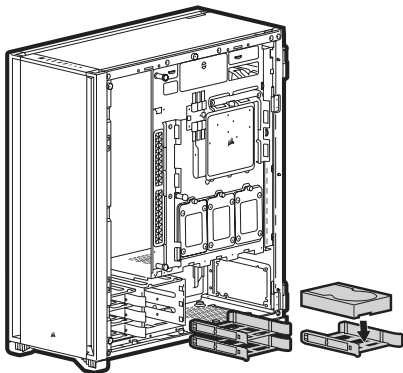
D



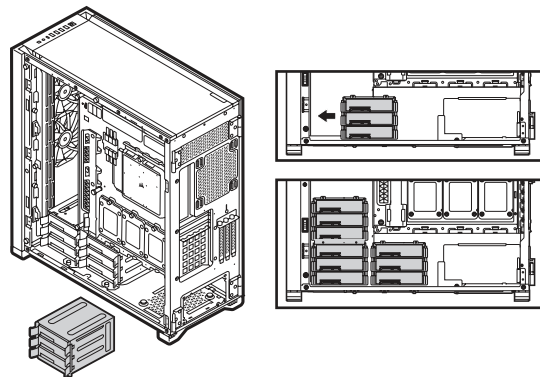
INSTALACIÓN DE LA PLACA BASE



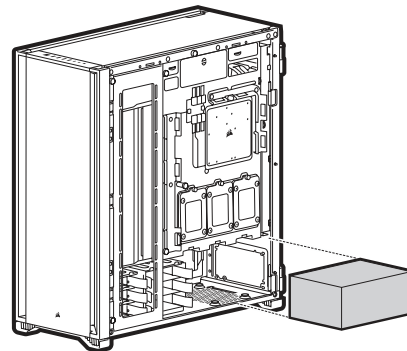
INSTALACIÓN DE HDD



CAMBIO DE POSICIÓN DEL ARMAZÓN DE HDD

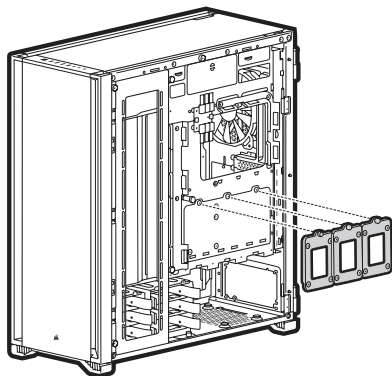


INSTALACIÓN DE LA FUENTE DE ALIMENTACIÓN

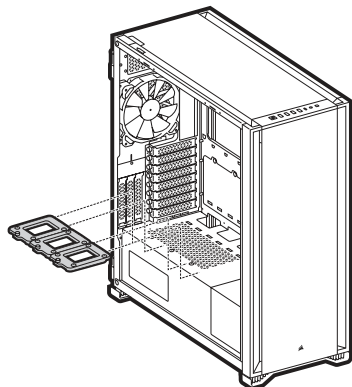


INSTALACIÓN DE SDD

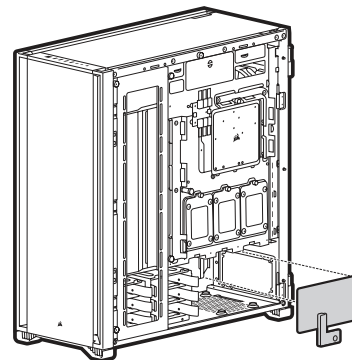
A



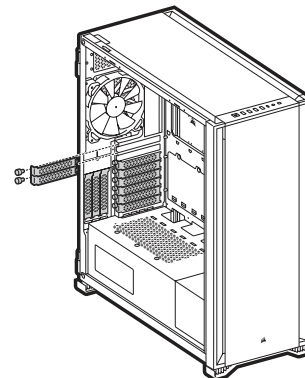
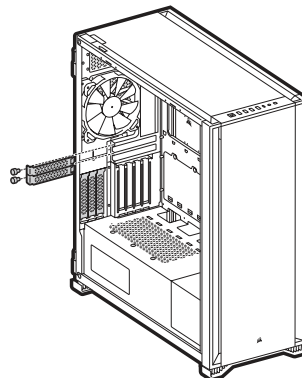
B



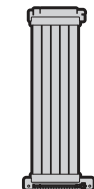
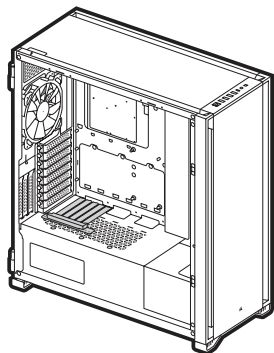
VENTANA PARA PSU EXTRAÍBLE



INSTALACIÓN DE TARJETAS PCI-e



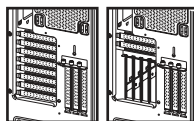
GPU INSTALADA DE FORMA VERTICAL



Cable de extensión PCIe CORSAIR "se vende por separado"



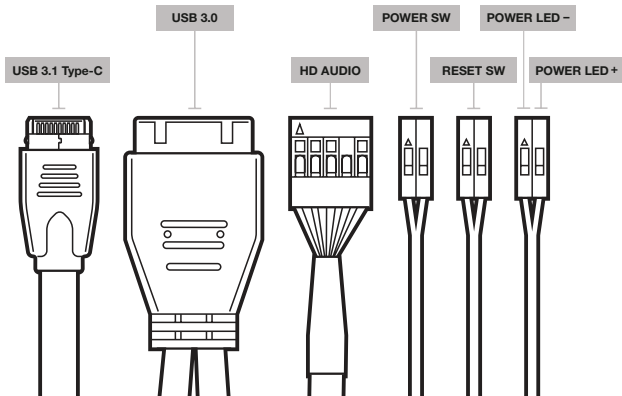
Tornillos de separación de la placa base



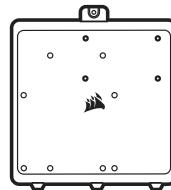
Opciones de envío

Configuración vertical opcional

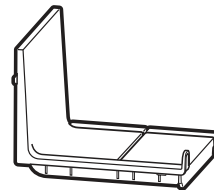
INSTALACIÓN DE LOS CONECTORES DE E/S FRONTALES



ACCESORIOS DISPONIBLES PARA LA COMPRA



Bandeja para accesorios de la placa base



Placa protectora opcional de la fuente de alimentación

PREGUNTAS FRECUENTES

1. ¿Hay que tener en cuenta la polaridad con la alimentación y el cabezal de restablecimiento del panel de E/S?
No, solo los cabezales LED.
2. ¿Con quién debo ponerme en contacto si recibo mi chasis dañado o si uno de los ventiladores deja de funcionar?
Vaya a support.corsair.com y solicite un RMA para que podamos reemplazar las piezas dañadas.
3. ¿Dónde puedo montar un ventilador?

Puntos de montaje del ventilador	
Parte delantera	4x 120 mm / 3x 140 mm
Parte superior	3x 120 mm / 3x 140 mm
Parte posterior	120 mm / 140 mm
Bandeja de la placa base	4x 120 mm

Para obtener más información sobre este chasis, visite la página del producto en corsair.com.

ESPECIFICAÇÕES DO GABINETE

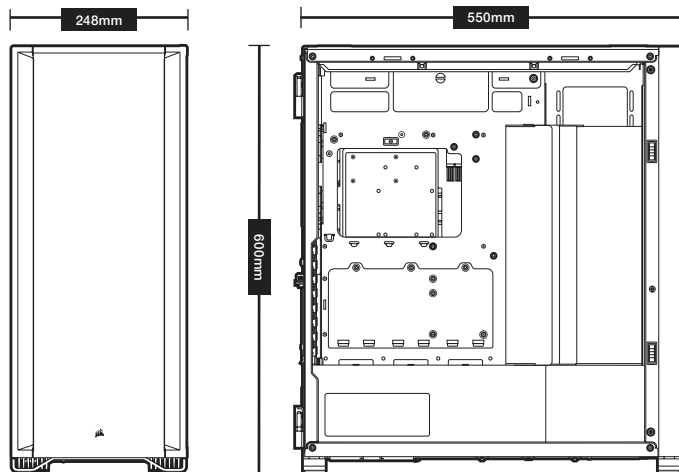
Comprimento.....	550 mm
Largura	248 mm
Altura	600 mm
Comprimento máximo da GPU	330 mm
Altura máxima da CPU	175 mm
Comprimento máximo da PSU	225 mm

Locais de instalação das ventoinhas:

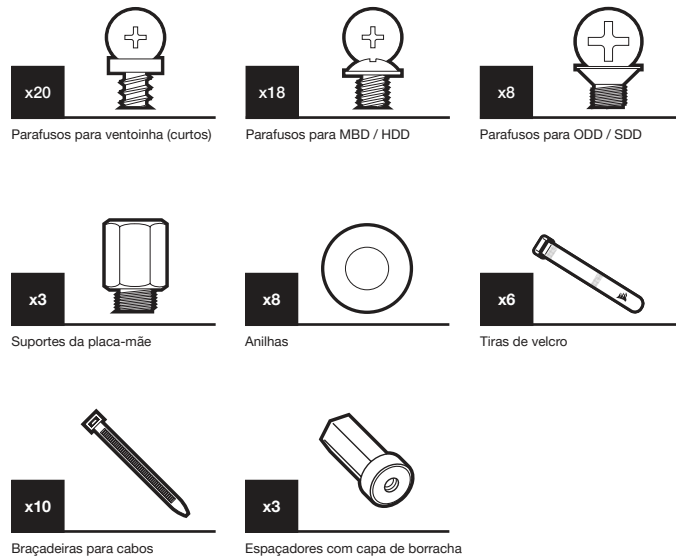
Frontal	4x 120 mm / 3x 140 mm (2x 140 mm incluída)
Topo	3x 120 mm / 3x 140 mm
Traseira	120 mm / 140 mm (1x 140 mm incluída)
Bandeja da placa-mãe	4x (120 mm) (necessário remover a cobertura do cabo)

Radiator compatibility:

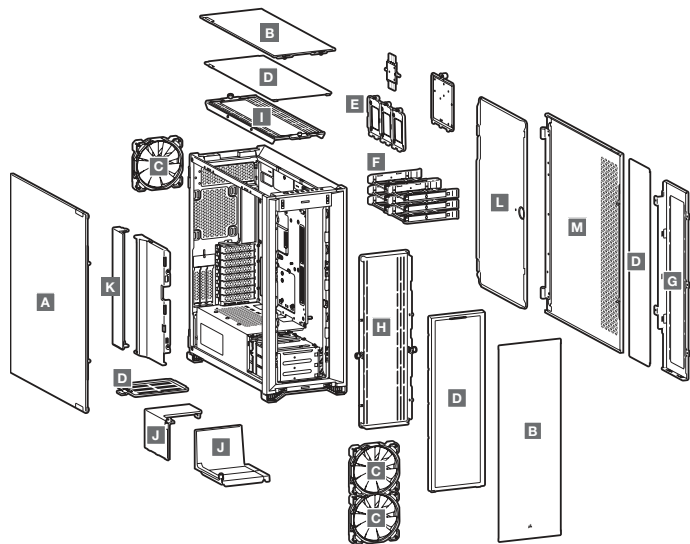
Frontal	480 mm / 420 mm
Topo	420 mm / 360 mm
Traseira	140 mm / 120 mm
Bandeja da placa-mãe	480 mm / 420 mm



CONTEÚDO DO KIT DE ACESSÓRIOS



RECURSOS DO GABINETE



A — PAINEL LATERAL DE VIDRO TEMPERADO

B — PAINÉIS FRONTAL E SUPERIOR EM AÇO MACIÇO

C — 3 VENTOINHAS DE 140 MM

D — 4 FILTROS DE PÓ

E — 3 TABULEIROS PARA DISCO SSD

F — 6 TABULEIROS PARA DISCO HDD

G — SUPORTE PARA VENTOINHA DO TABULEIRO PARA A PLACA PRINCIPAL

H — SUPORTE FRONTAL PARA VENTOINHA

I — SUPORTE SUPERIOR PARA VENTOINHA

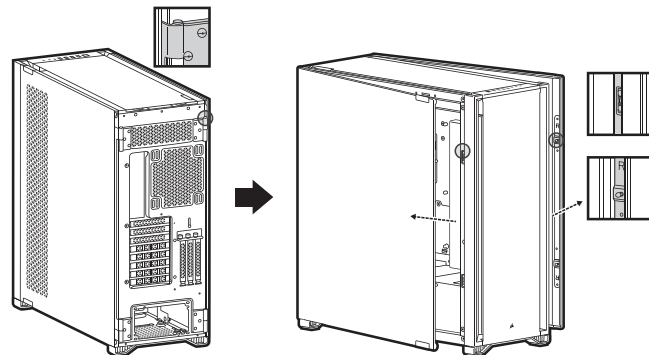
J — TAMPA DA COBERTURA DA UNIDADE DE ALIMENTAÇÃO (ALTERNATIVA)

K — TAMPA PARA CABOS

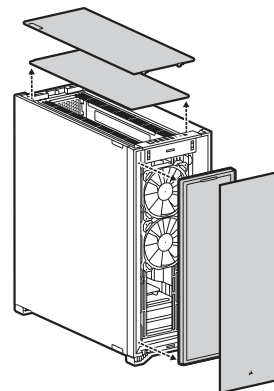
L — PORTA COM DOBRADIÇA EM AÇO PARA PLACA PRINCIPAL

M — PAINEL LATERAL SÓLIDO

PAINÉIS LATERAIS COM DOBRADIÇA

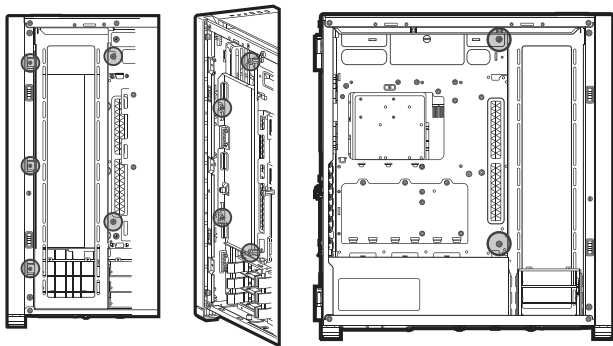


REMOVER OS BISÉIS DIANTEIRO E SUPERIOR

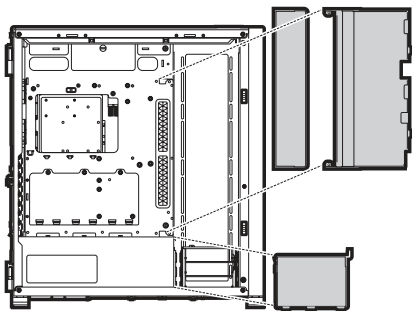


REMOVENDO A BARRA DE CABO

A

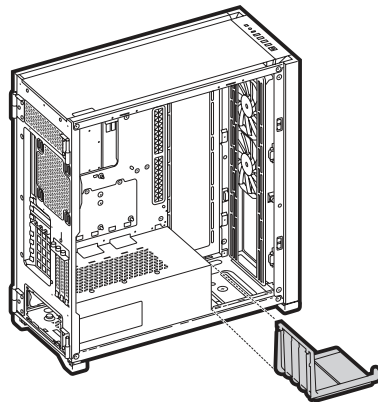


B

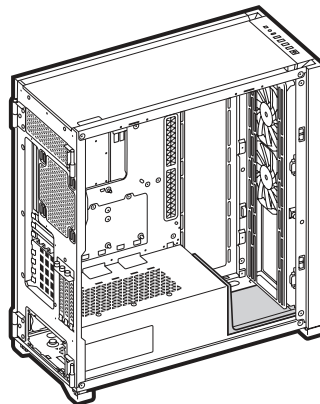


REMOVENDO A BARRA DE CABO

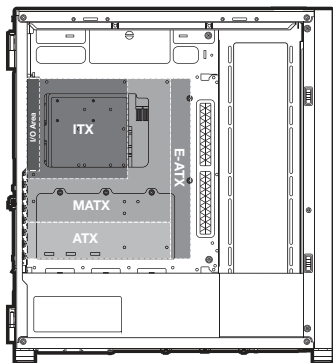
C



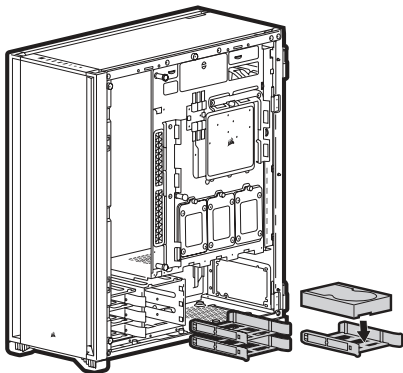
D



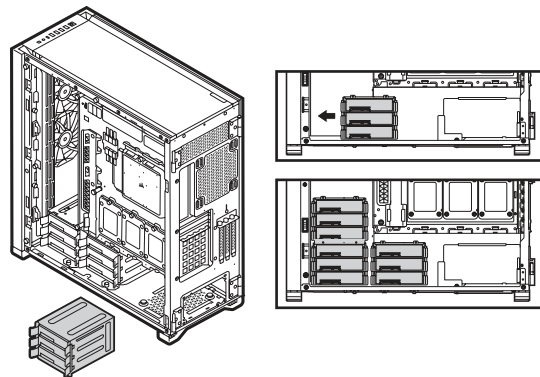
INSTALAR A PLACA-MÃE



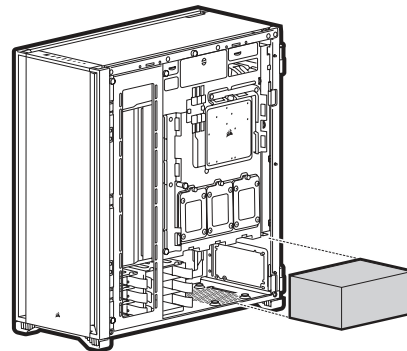
INSTALAR HDDS



MOVER O COMPARTIMENTO DE HDD

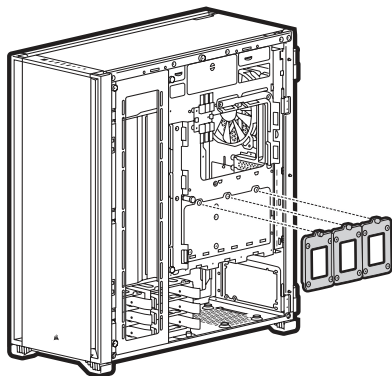


INSTALAR A PSU

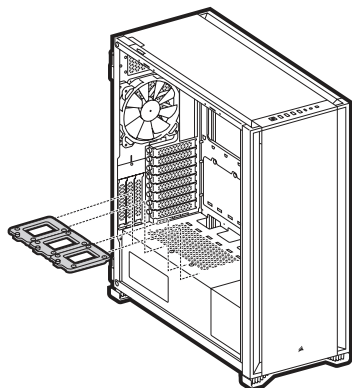


INSTALAR SSDS

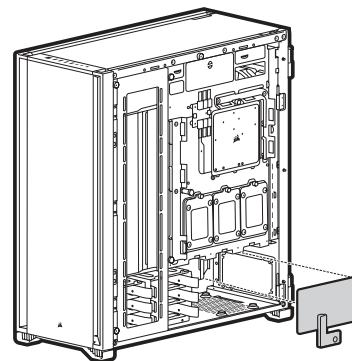
A



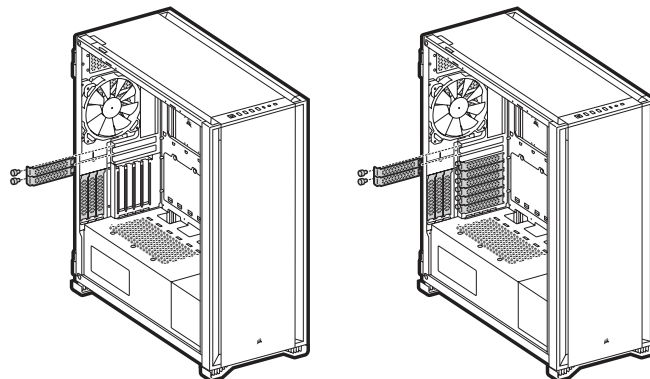
B



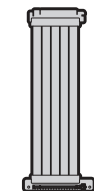
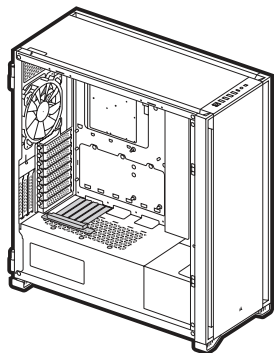
JANELA AMOVÍVEL DE UNIDADE DE ALIMENTAÇÃO



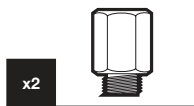
INSTALAR PLACAS PCI-e



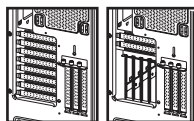
GPU DE MONTAGEM VERTICAL



Cabo de extensão
PCIe CORSAIR
vendido separadamente



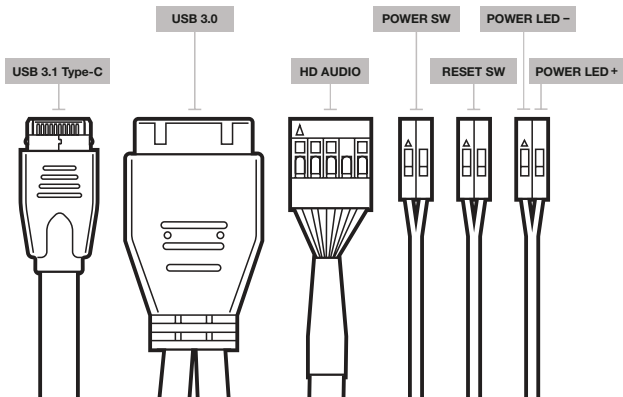
Suportes da placa-mãe



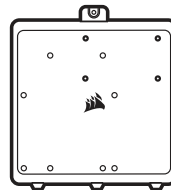
Configuração
de envio

Configuração
vertical
opcional

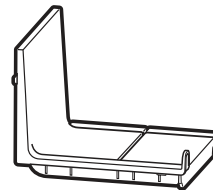
INSTALAR OS CONECTORES FRONTAIS DE E/S



ACESSÓRIOS DISPONÍVEIS PARA COMPRA



Bandeja de acessório da placa-mãe



Placa de cobertura da fonte de
alimentação opcional

PERGUNTAS FREQUENTES

1. A polaridade é importante quando o painel de E/S alimenta e reinicia a haste?
Não, apenas as hastes do LED.
2. Quem devo contatar caso receba meu gabinete danificado ou uma das ventoinhas não estiver mais funcionando?
Acesse support.corsair.com e solicite um RMA, para que possamos substituir a(s) peça(s) danificada(s).
3. Onde posso montar uma ventoinha?

Montar um fã	
Frete	4x 120 mm / 3x 140 mm
Topo	3x 120 mm / 3x 140 mm
Parte posterior	120 mm / 140 mm
Bandeja da placa-mãe	4x 120 mm

Para saber mais sobre este gabinete, visite a página do produto em corsair.com.

DANE TECHNICZNE OBUDOWY

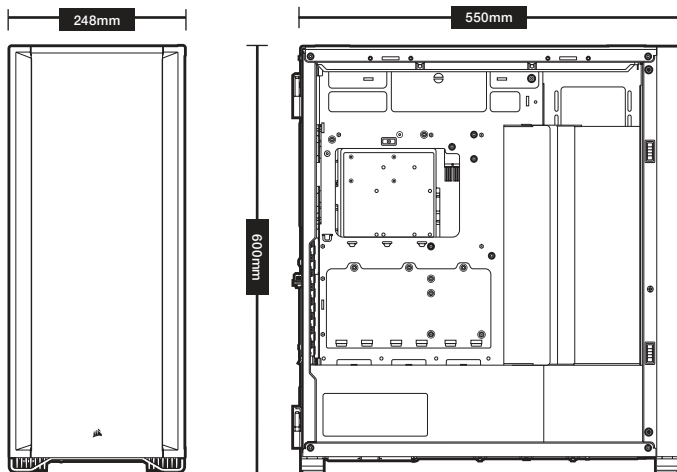
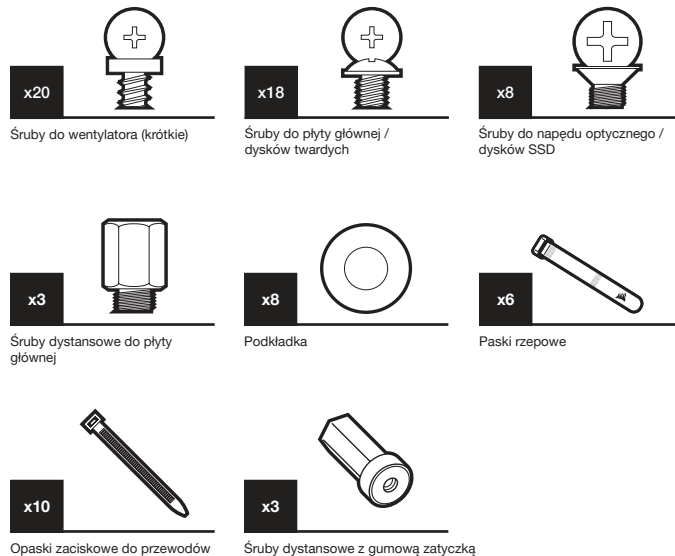
Długość	550 mm
Szerokość	248 mm
Wysokość	600 mm
Maksymalna długość karty graficznej	330 mm
Maksymalna wysokość procesora	175 mm
Maksymalna długość zasilacza	225 mm

Miejsca montażu wentylatorów:

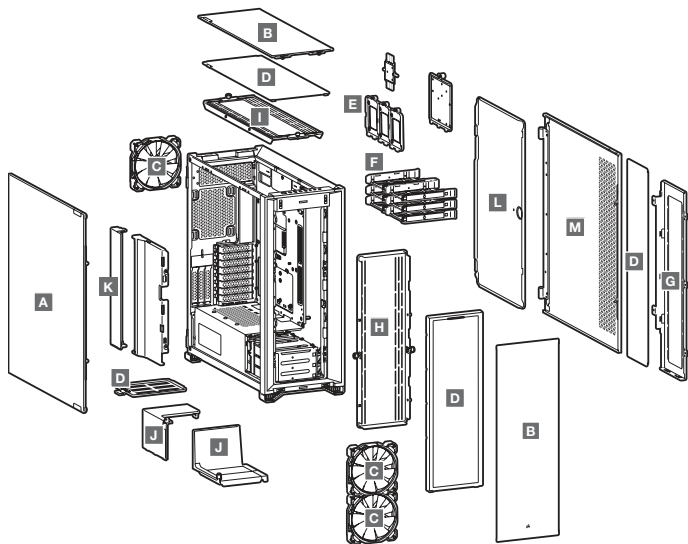
Przód	4x 120 mm / 3x 140 mm (2x 140 mm w komplecie)
Góra	3x 120 mm / 4x 140 mm
Tył	120 mm / 140 mm (1x 140 mm w komplecie)
Taca płyty głównej	4x (120 mm) (wymaga zdjęcia osłony kabla)

Zgodność radiatora:

Przód	480 mm / 420 mm
Góra	420 mm / 360 mm
Tył	140 mm / 120 mm
Taca płyty głównej	480 mm / 420 mm

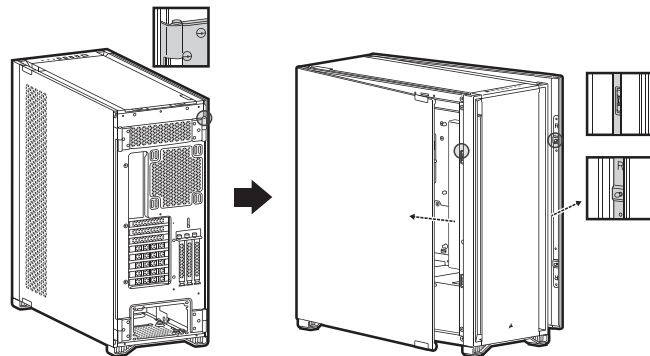
**ZAWARTOŚĆ ZESTAWU AKCESORIÓW**

CECHY OBUDOWY

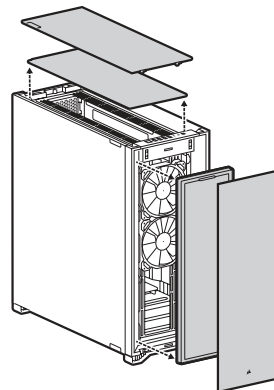


- | | |
|---|---|
| A – PANEL BOCZNY Z HARTOWANEGO SZKŁA | H – UCHWYT WENTYLATORA PRZEDNIEGO |
| B – PEŁNE STAŁOWE PANELE PRZEDNI I GÓRNY | I – UCHWYT WENTYLATORA GÓRNEGO |
| C – 3 WENTYLATORY 140 MM | J – OSŁONA ZASILACZA (ALTERNATYWNA) |
| D – 4 FILTRY PRZECIWKURZOWE | K – OSŁONA PRZEWODÓW |
| E – 3 TACE NA DYSKI SSD | L – STAŁOWE DRZWICZKI PŁYTY GŁÓWNEJ Z ZAWIASAMI |
| F – 6 TACE NA DYSKI TWARDE | M – PEŁNY PANEL BOCZNY PŁYTY GŁÓWNEJ |
| G – UCHWYT WENTYLATORA TACY PŁYTY GŁÓWNEJ | |

PANELE BOCZNE NA ZAWIASACH

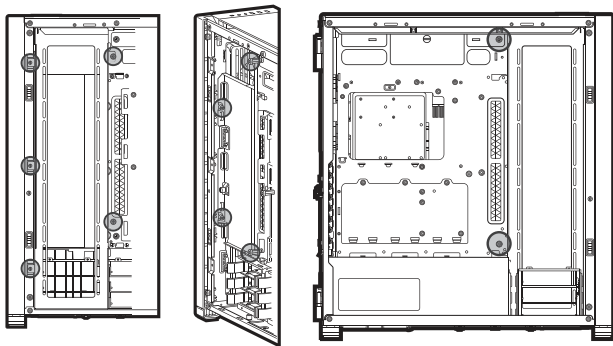


ZDEJMOWANIE PANELU PRZEDNIEGO I GÓRNEGO

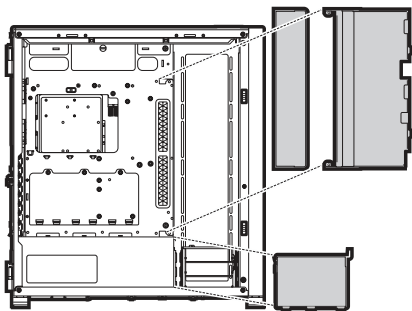


PRZENOSZENIE UCHWYTU KABLOWEGO

A

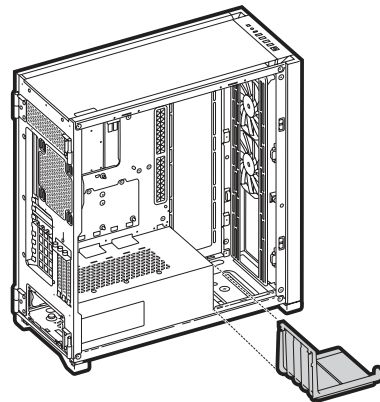


B

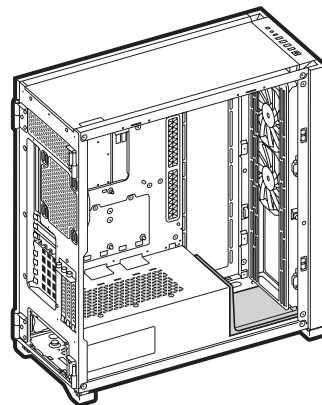


PRZENOSZENIE UCHWYTU KABLOWEGO

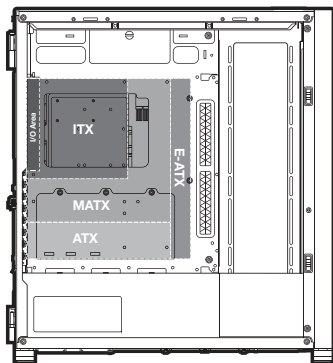
C



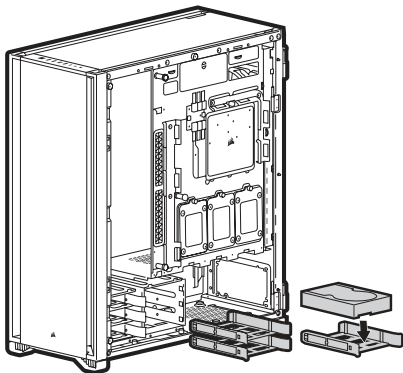
D



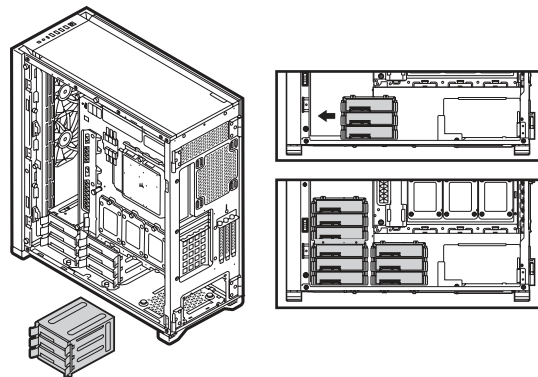
MONTOWANIE PŁYTY GŁÓWNEJ



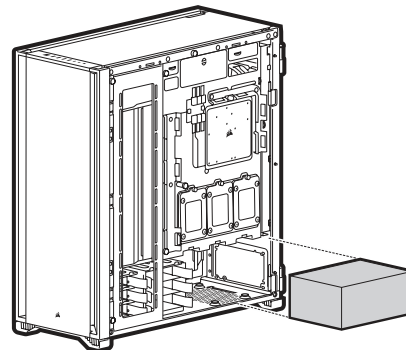
MONTOWANIE DYSKÓW TWARDECH



PRZENOSZENIE KLATKI NA DYSK TWARDY

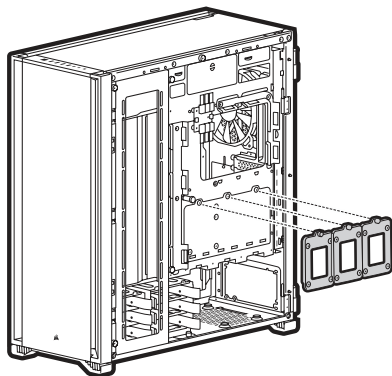


MONTOWANIE ZASILACZA

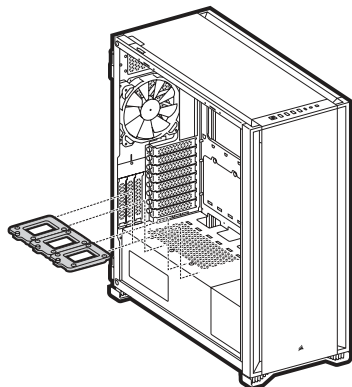


MONTOWANIE DYSKÓW SSD

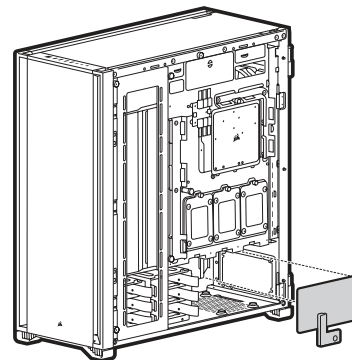
A



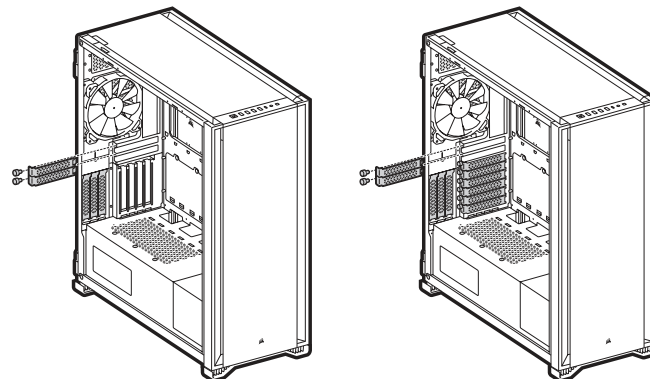
B



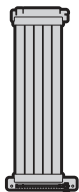
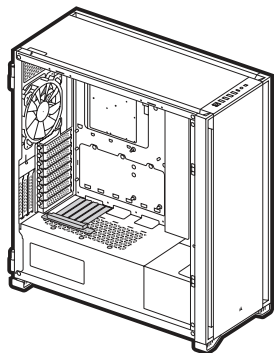
WYJMOWANE OKIENKO ZASILACZA



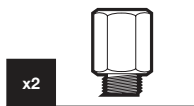
MONTOWANIE KART PCI-e



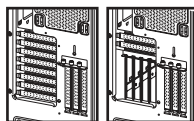
MOCOWANIE GPU W PIONIE



Przedłużacz PCIe
CORSAIR
sprzedawany osobno



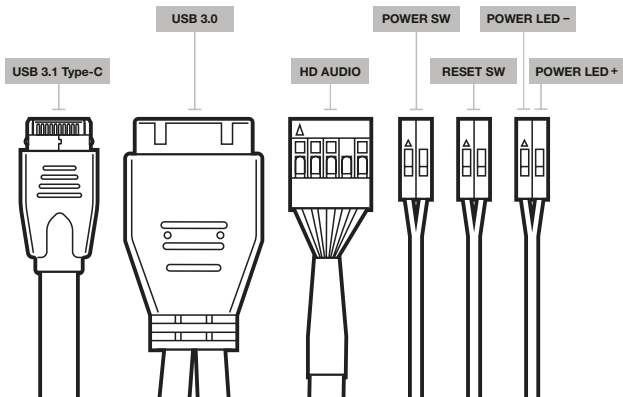
x2
Śruby dystansowe do płyty głównej



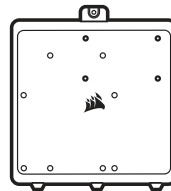
Informacje
o wysyłce

Opcjonalna
konfiguracja
pionowa

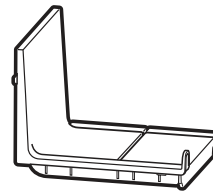
MONTOWANIE PRZEDNICH ZŁĄCZY WEJŚCIA/WYJŚCIA



AKCESORIA DOSTĘPNE W SPRZEDAŻY



Taca płyty głównej



Opcjonalna osłona zasilacza

CZĘSTO ZADAWANE PYTANIA

1. Czy biegunowość ma znaczenie w przypadku złącza zasilania i resetowania na panelu we/wy?
Nie, jest ważna tylko w przypadku złącza oświetlenia LED.
2. Z kim mam się skontaktować, jeśli otrzymana obudowa jest uszkodzona lub nie działa jeden z wentylatorów?
Na stronie support.corsair.com złoż wniosek o zwrot (RMA), aby umożliwić nam wymianę uszkodzonych części.
3. Gdzie można zamontować wentylator?

Fan mount locations	
Przód	4x 120 mm / 3x 140 mm
Góra	3x 120 mm / 3x 140 mm
Tył	120 mm / 140 mm
Taca płyty głównej	4x 120 mm

Więcej informacji na temat obudowy znajduje się na stronie produktu w witrynie corsair.com.

ТЕХНИЧЕСКИЕ ХАРАКТЕРИСТИКИ КОРПУСА

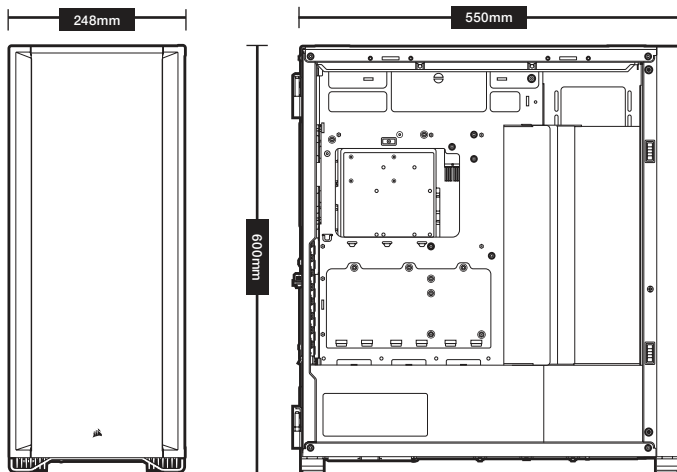
Длина.....	550 mm
Ширина.....	248 mm
Height.....	600 mm
Максимальная длина графического процессора.....	330 mm
Максимальная высота ЦП.....	175 mm
Максимальная длина блока питания.....	225 mm

Расположение вентиляторов:

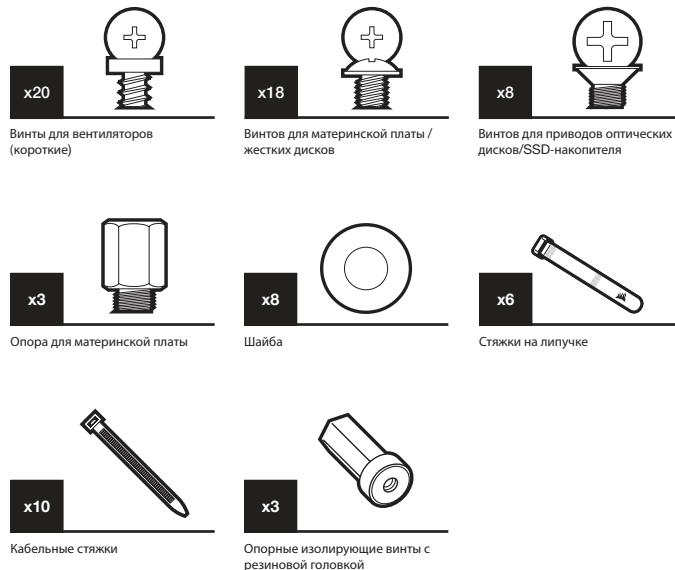
Спереди.....	4x 120 mm / 3x 140 mm (2x 140 mm в комплекте поставки)
Сверху.....	3x 120 mm / 3x 140 mm
Сзади.....	120 mm / 140 mm (1x 140 mm в комплекте поставки)
Лоток для материнской платы.....	4x (120 mm) (необходимо снять крышку для кабелей)

Совместимость радиаторов:

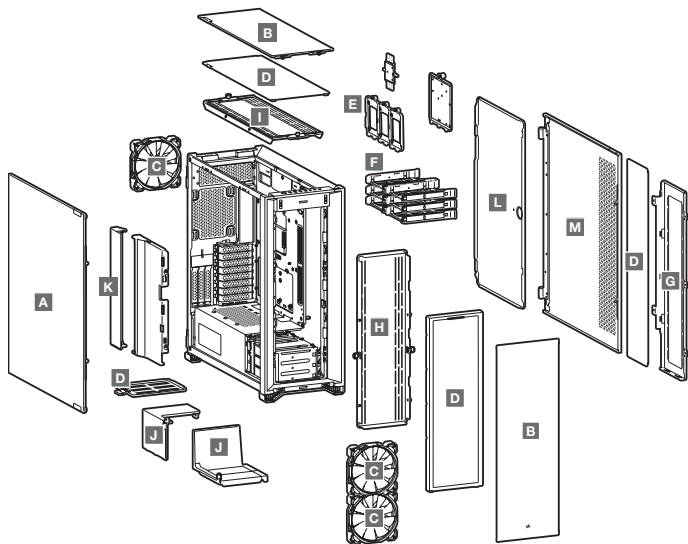
Спереди.....	480 mm / 420 mm
Сверху.....	420 mm / 360 mm
Сзади.....	140 mm / 120 mm
Лоток для материнской платы.....	480 mm / 420 mm



СОДЕРЖИМОЕ КОМПЛЕКТА АКСЕССУАРОВ



ОСОБЕННОСТИ КОРПУСА



A — БОКОВАЯ ПАНЕЛЬ ИЗ ЗАКАЛЕННОГО СТЕКЛА

B — ПЕРЕДНЯЯ И ВЕРХНЯЯ ПАНЕЛИ ИЗ СПЛОШНОЙ СТАЛИ

C — 3x ВЕНТИЛЯТОРА ПО 140 ММ

D — 4x ПЫЛЕВЫХ ФИЛЬТРА

E — 3x ЛОТКА ДЛЯ ТВЕРДОТЕЛЬНЫХ НАКОПИТЕЛЕЙ

F — 6x ЛОТКА ДЛЯ ЖЕСТКИХ ДИСКОВ

G — КРОНШТЕЙН ВЕНТИЛЯТОРА ЛОТКА ДЛЯ МАТЕРИНСКОЙ ПЛАТЫ

H — КРОНШТЕЙН ПЕРЕДНЕГО ВЕНТИЛЯТОРА

I — КРОНШТЕЙН ВЕРХНЕГО ВЕНТИЛЯТОРА

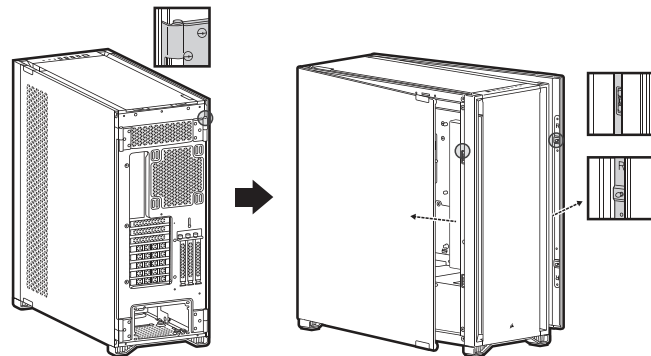
J — КРЫШКА КОЖУХА БЛОКА ПИТАНИЯ *СМЕННАЯ

K — КРЫШКА ДЛЯ КАБЕЛЕЙ

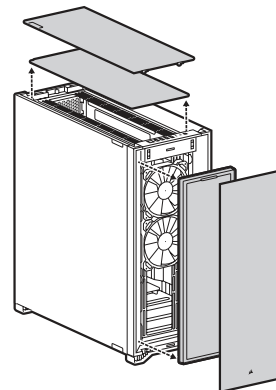
L — ОТКИДНАЯ СТАЛЬНАЯ ДВЕРЦА ДЛЯ ДОСТУПА К МАТЕРИНСКОЙ ПЛАТЕ

M — ЦЕЛЬНАЯ БОКОВАЯ ПАНЕЛЬ

ОТКИДНЫЕ БОКОВЫЕ ПАНЕЛИ

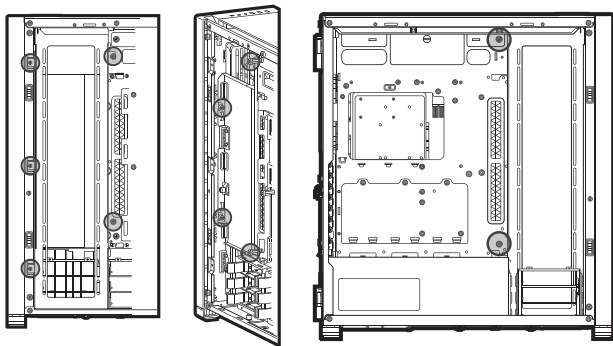


СНЯТИЕ ПЕРЕДНЕГО И ВЕРХНЕГО ОБОДКА

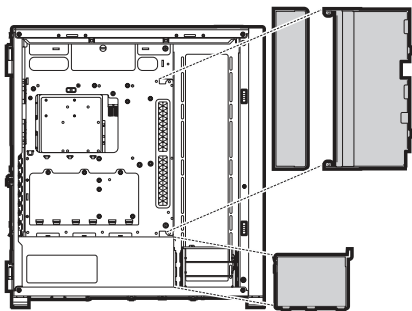


ПЕРЕМЕЩЕНИЕ КАБЕЛЬНОЙ ПАНЕЛИ

А

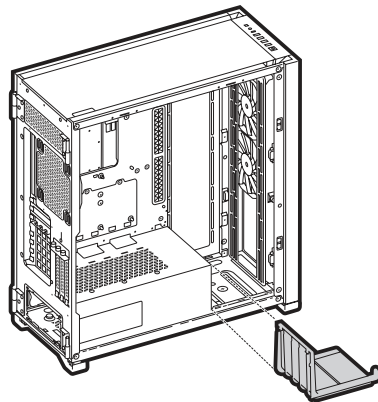


В

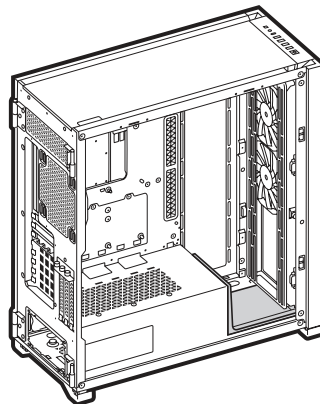


ПЕРЕМЕЩЕНИЕ КАБЕЛЬНОЙ ПАНЕЛИ

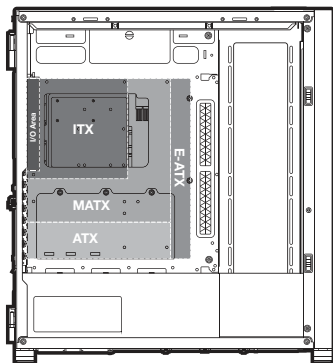
С



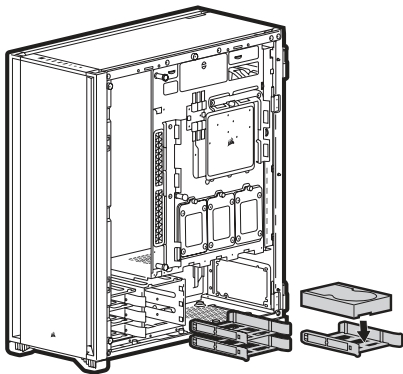
D



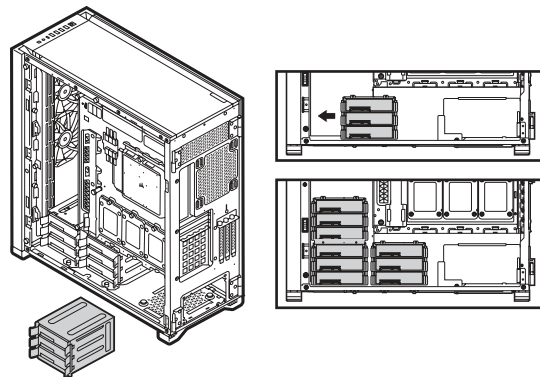
УСТАНОВКА МАТЕРИНСКОЙ ПЛАТЫ



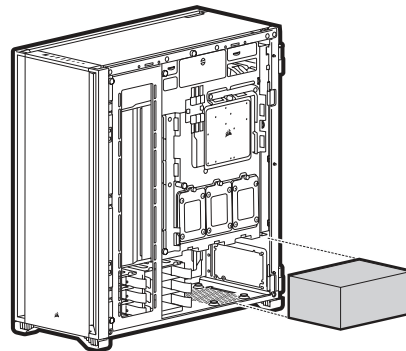
УСТАНОВКА ЖЕСТКИХ ДИСКОВ



ПЕРЕМЕЩЕНИЕ ОТСЕКА ДЛЯ ЖЕСТКИХ ДИСКОВ

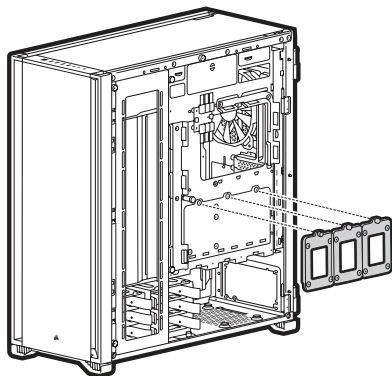


УСТАНОВКА БЛОКА ПИТАНИЯ

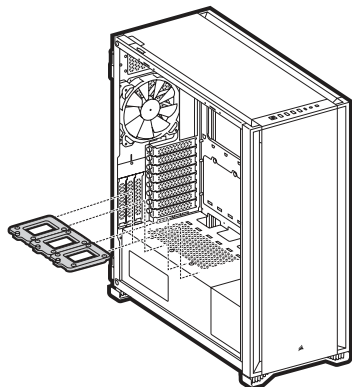


УСТАНОВКА ТВЕРДОТЕЛЬНЫХ НАКОПИТЕЛЕЙ

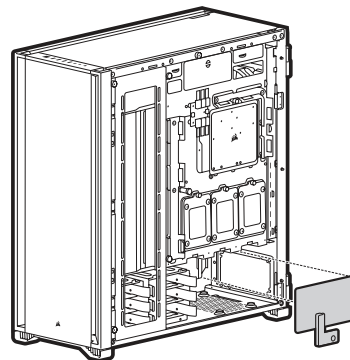
А



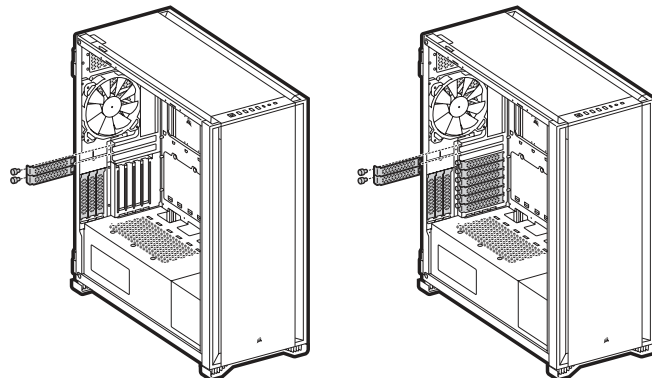
В



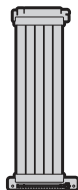
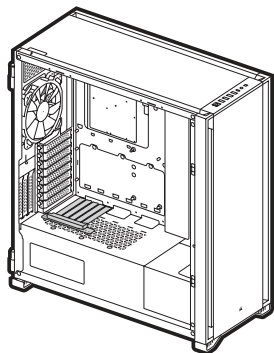
СЪЕМНОЕ ОКНО ДЛЯ БЛОКА ПИТАНИЯ



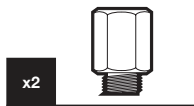
УСТАНОВКА ПЛАТ PCI-e



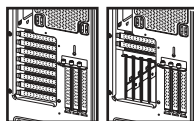
ГРАФИЧЕСКИЙ ПРОЦЕССОР С ВЕРТИКАЛЬНЫМ КРЕПЛЕНИЕМ



Удлинительный кабель
CORSAIR PCIe
приобретается отдельно



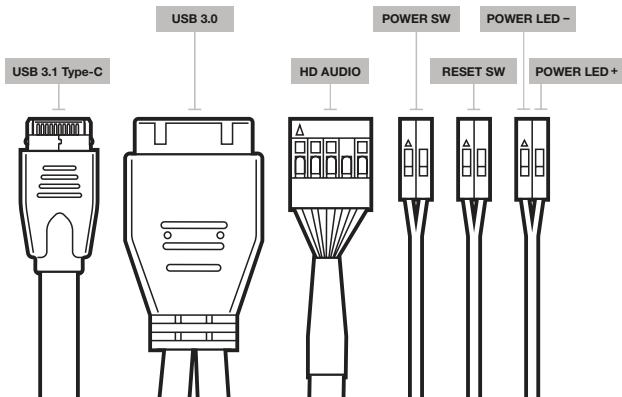
Опора для материнской платы



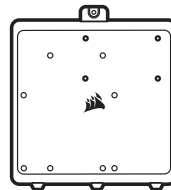
Отправка
конфигурации

В качестве
опции
возможен
вертикальный
вариант

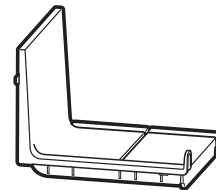
УСТАНОВКА ПЕРЕДНИХ РАЗЪЕМОВ ВВОДА-ВЫВОДА



ДОСТУПНЫЕ ДЛЯ ПРИОБРЕТЕНИЯ ПРИНАДЛЕЖНОСТИ



Вспомогательный лоток материнской платы



Дополнительный кожух блока питания

ЧАСТО ЗАДАВАЕМЫЕ ВОПРОСЫ

1. Имеет ли значение полярность при использовании разъема питания и сброса панели ввода-вывода? Нет, она важна только для светодиодных разъемов.
2. К кому следует обратиться, если корпус получен поврежденным или один из вентиляторов не работает? Перейдите на веб-сайт support.corsair.com и запросите разрешение на возврат материалов (RMA), чтобы мы смогли заменить поврежденные детали.
3. Где можно установить вентилятор?

Места установки вентиляторов	
Спереди	4x 120 мм / 3x 140 мм
Сверху	3x 120 мм / 3x 140 мм
Сзади	120 мм / 140 мм
Лоток для материнской платы	4x 120 мм

Дополнительную информацию об этом корпусе см. на странице продукта на веб-сайте corsair.com.

機箱規格

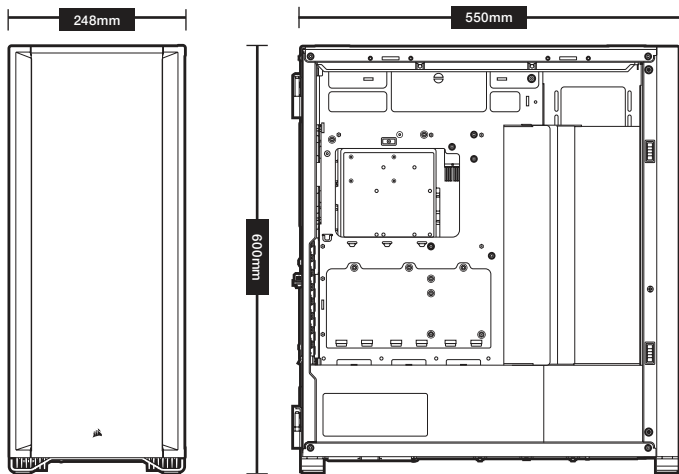
長度	550 mm
寬度	248 mm
高度	600 mm
最大 GPU 長度	330 mm
最大 CPU 高度	175 mm
最大 PSU 長度	225 mm

風扇位置:

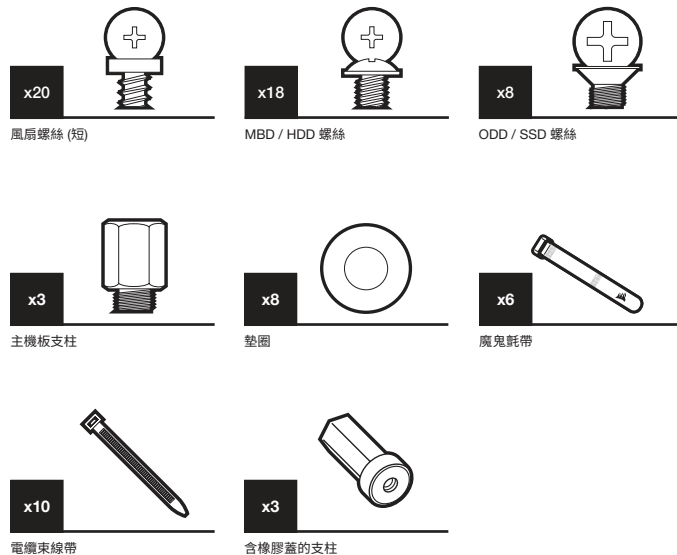
正面	4x 120 mm / 3x 140 mm (2x 140 mm 包含)
頂部	3x 120 mm / 3x 140 mm
後側	120 mm / 140 mm (1x 140 mm 包含)
主機板托盤	4x (120 mm) (需要拆下纜線蓋)

散熱器相容性:

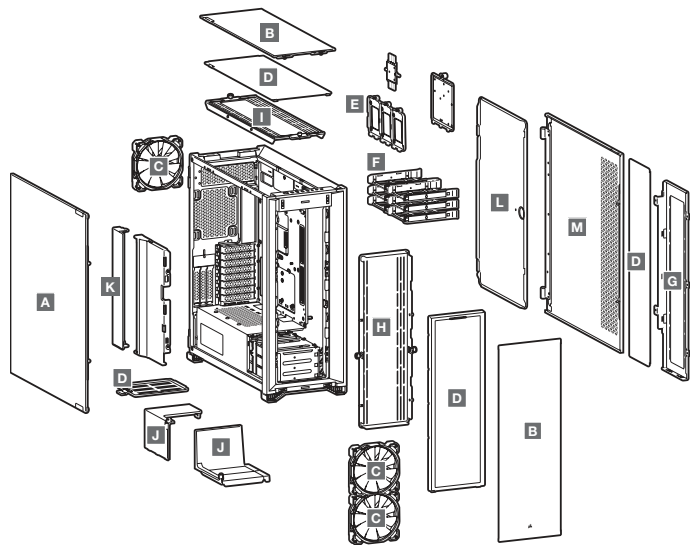
正面	480 mm / 420 mm
頂部	420 mm / 360 mm
後側	140 mm / 120 mm
主機板托盤	480 mm / 420 mm



配件套件內容



機箱功能



A — 強化玻璃側板

B — 堅固鋼製前側和頂端面板

C — 3 個 140 MM 風扇

D — 4 個濾塵器

E — 3 個 SSD 托盤

F — 6 個 HDD 托盤

G — 主機板托盤風扇支架

H — 前側風扇支架

I — 頂端風扇支架

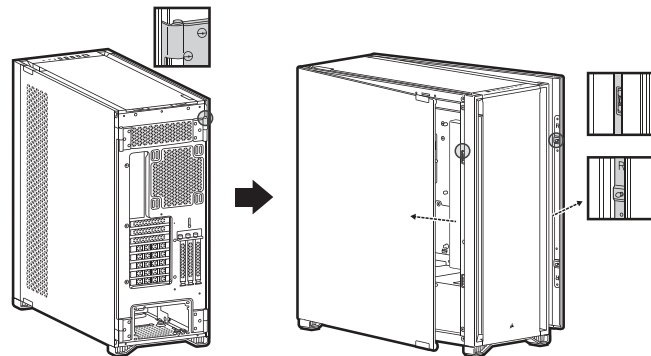
J — PSU 遮罩蓋 (替用品)

K — 纜線蓋

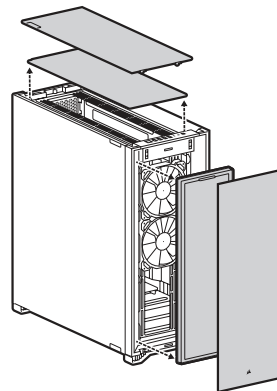
L — 主機板紋式鋼門

M — 實心側板

紋鑲式側板

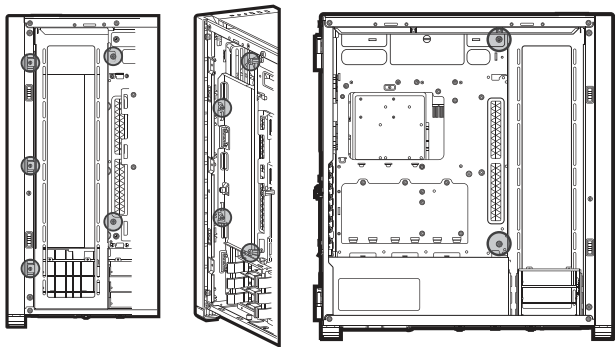


拆下前側和頂端框架

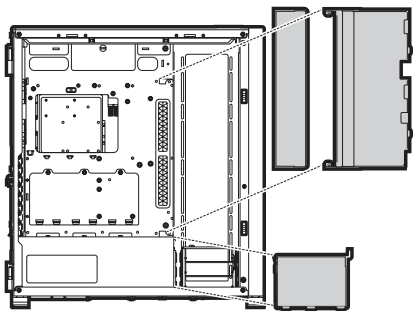


移動纜線條

A

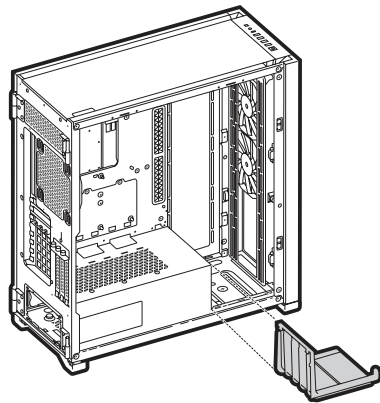


B

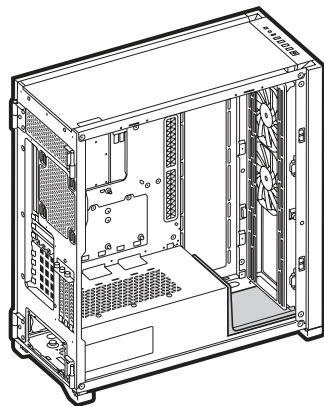


移動纜線條

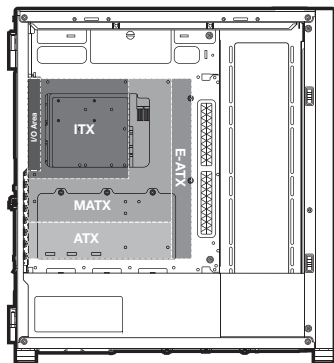
C



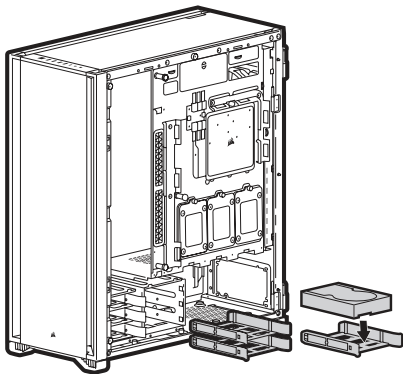
D



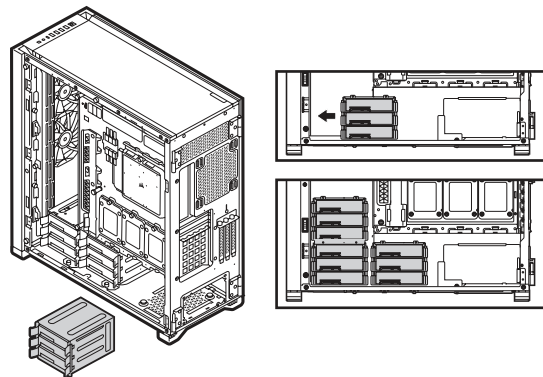
安裝主機板



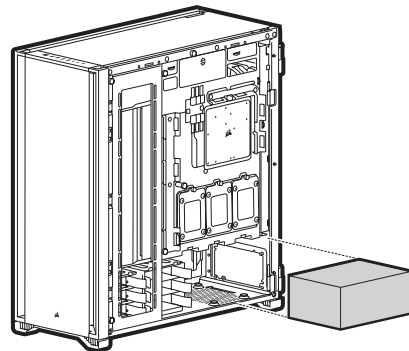
安裝 HDD



移動 HDD 機箱

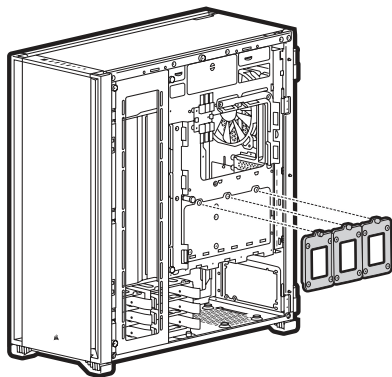


安裝 PSU

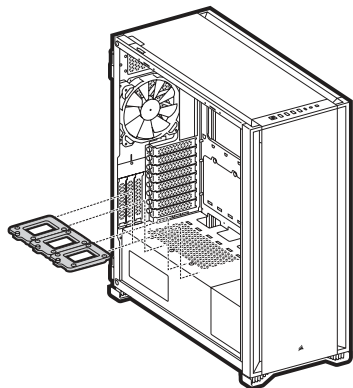


安裝 SSD

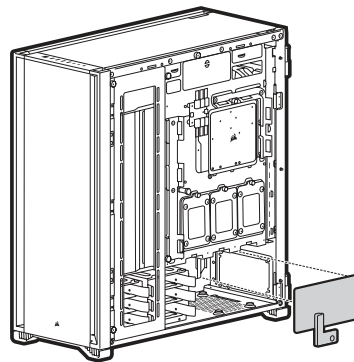
A



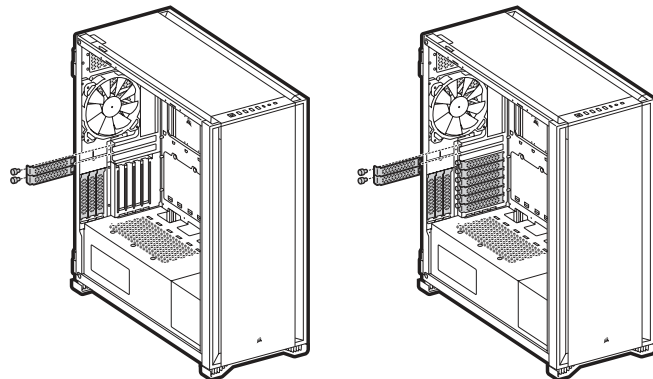
B



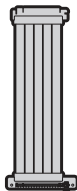
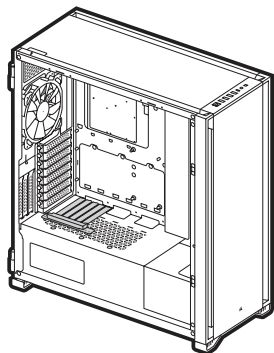
可拆式 PSU 窗口



安裝 PCI-e 卡



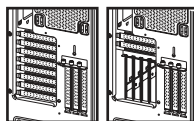
垂直安裝 GPU



CORSAIR PCIe 延長線
另售



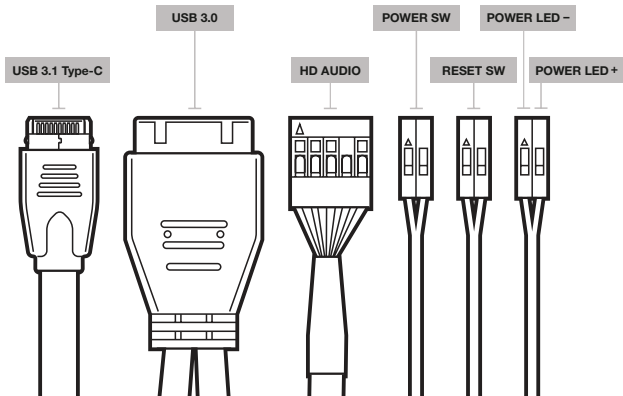
主機板支柱



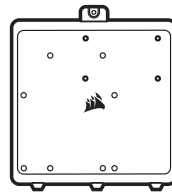
運送設定

選配垂直設定

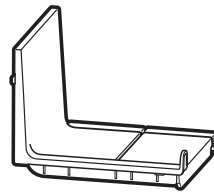
安裝前側 I/O 連接器



可供購買的配件



主機板配件托盤



PSU 選用蓋板

常見問題

- 極性是否與 I/O 面板的電源和重設接頭有關？
否，僅與 LED 接頭有關。
- 如果收到的機箱損壞或其中一個風扇無法運作，我應該聯絡誰？
請至 support.corsair.com 並請求 RMA，讓我們更換損壞的零件。
- 風扇應安裝在哪裡？

風扇支架位置	
正面	4x 120 mm / 3x 140 mm
頂部	3x 120 mm / 3x 140 mm
後側	120 mm / 140 mm
主機板托盤	4x 120 mm

若要進一步瞭解此機箱，請至 corsair.com 的產品頁面。

額定電壓/電流: 12V \pm 0.30A
(DC FAN / RWF0050)

محتويات مجموعة الملحقات



x8

براغي محركات الأقراص الضوئية (ODD) /
محركات الأقراص ذات الحالة الصلبة (SSD)

x18

براغي اللوحة الرئيسية /
محركات الأقراص الثابتة (HDD)

x20

براغي المراوح (قصيرة)



x6

أحزمة فيلكرو



x8

الفلكة



x3

مباعدات اللوحة الرئيسية



x3

مباعدات يغطاء مطاطي



x10

روابط الكابلات

مواصفات العلبة

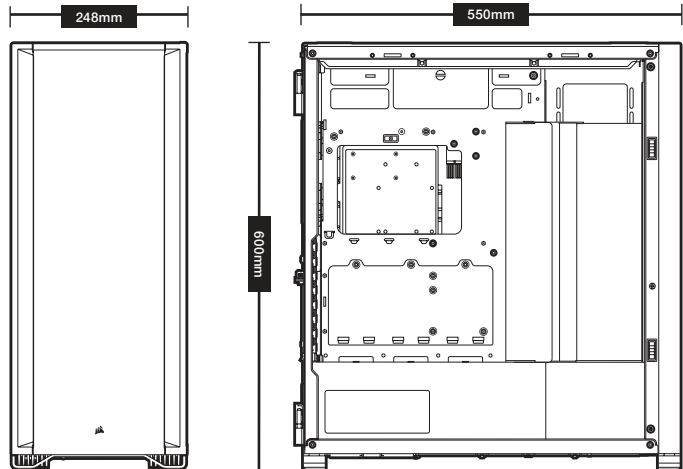
الطول	550.....مم
العرض	248.....مم
الارتفاع	600.....مم
الحد الأقصى لطول وحدة معالجة الرسومات	330.....مم
الحد الأقصى لطول وحدة المعالجة المركزية	175.....مم
الحد الأقصى لطول وحدة الإمداد بالطاقة	225.....مم

أماكن المروحة:

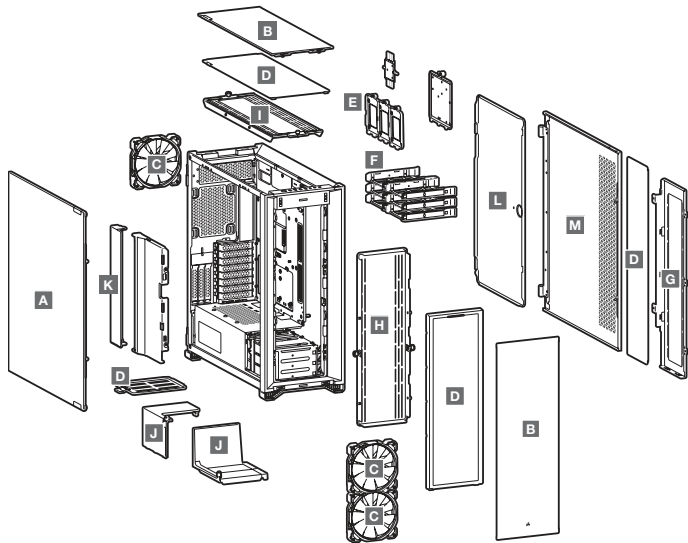
الجزء الأمامي (4م 140 سائق ناتحورم قفم) 4م 140 سائق حوالم 3 / 4م 120 سائق حوالم 4
الجزء العلوي 3م 120 مفا 3 / 3م 140 مفا 4
الجزء الخلفي 140 مفا / 120 مفا (مروحة واحدة مرفقة مفا 120 مفا)
علبة اللوحة الرئيسية: 4م 120 مفا (تتطلب إزالة غطاء الكابل)

التوافق مع الميز:

الجزء الأمامي 480 مفا / 420 مفا
الجزء العلوي 420 مفا / 360 مفا
الجزء الخلفي 140 مفا / 120 مفا
علبة اللوحة الرئيسية: 480 مفا / 420 مفا

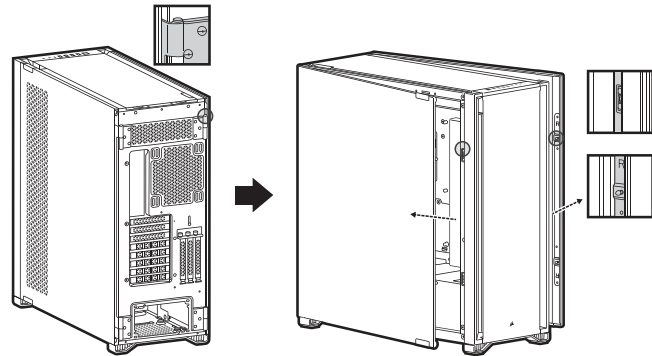


مميزات العلبة

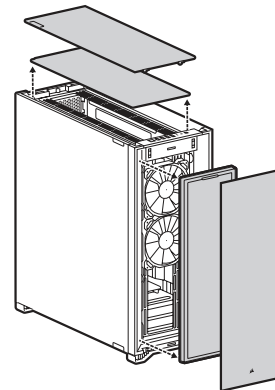


- A لوحة جانبية من الزجاج المقسى
- B لوحتان أمامية وعلوية من الفولاذ الصلب
- C 3 مراوح مقاس 140 مم
- D 4 مرشحات غبار
- E 3 علب لمحرك الأقراص ذات الحالة الصلبة
- F ستة محركات أقراص ثابتة
- G حامل مروحة علبة اللوحة الرئيسية
- H حامل المروحة الأمامية
- I حامل المروحة العلوية
- J غطاء وحدة الإمداد بالطاقة *بديل
- K غطاء الكابل
- L باب اللوحة الرئيسية ذو المفصلات المصنوع من الصلب
- M لوحة جانبية صلبة

لوحات جانبية ذات مفصلات

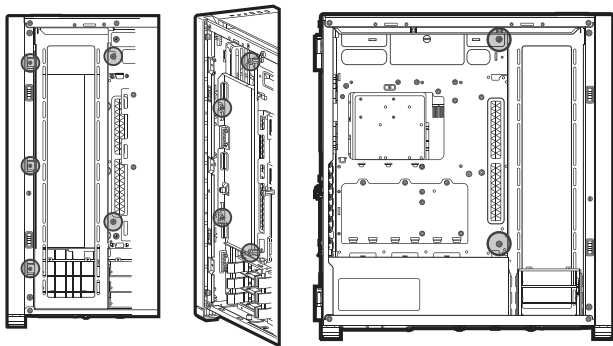


إزالة الإطارين الأمامي والعلوي

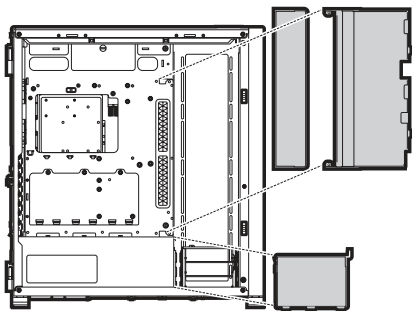


تحريك شريط الكابل

A

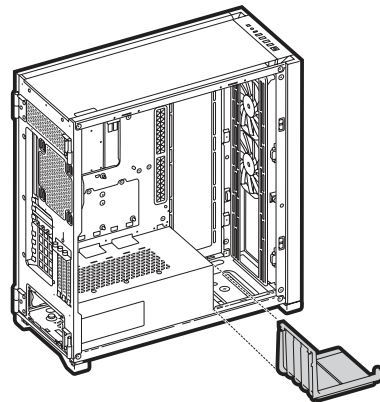


B

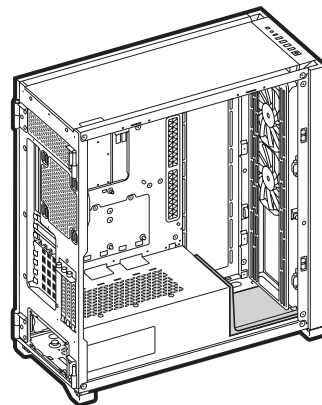


تحريك شريط الكابل

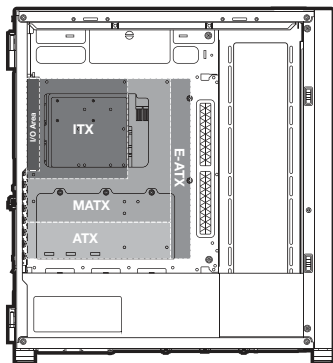
C



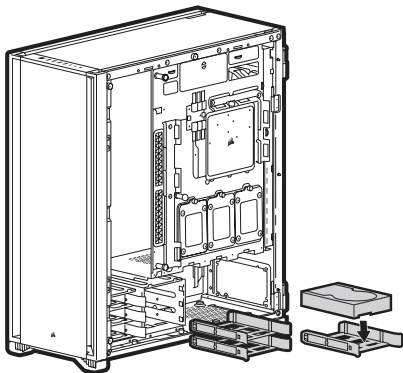
D



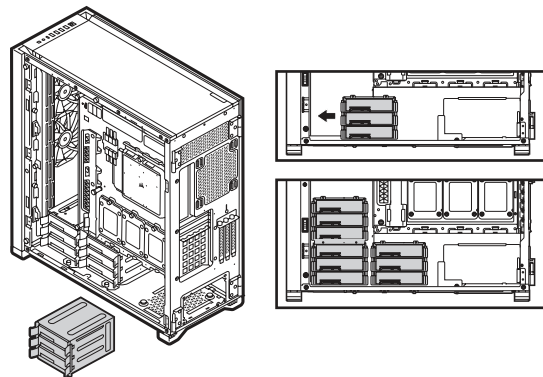
تركيب اللوحة الرئيسية



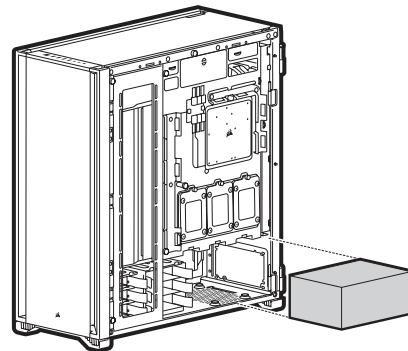
تركيب محركات الأقراص الثابتة (HDD)



تحريك علبة محركات الأقراص الثابتة



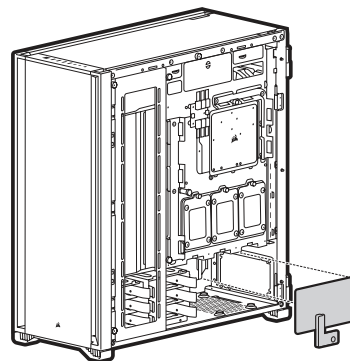
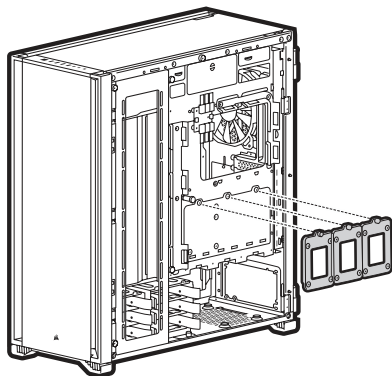
تركيب وحدة الإمداد بالطاقة



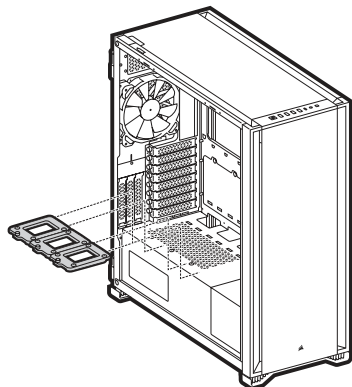
تركيب محركات الأقراص ذات الحالة الصلبة (SSD)

نافذة وحدة الإمداد بالطاقة القابلة للإزالة

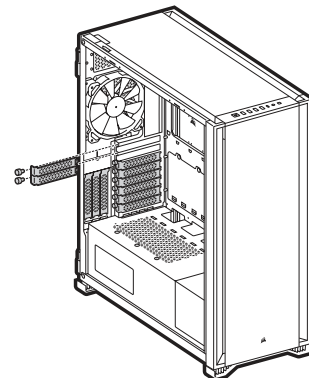
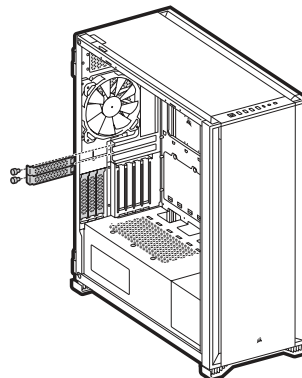
A



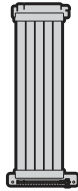
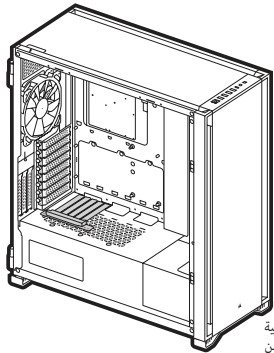
B



تركيب بطاقات منفذ الملحقات الإضافية السريع



حامل وحدة معالجة الرسومات الأفقي

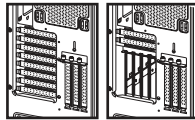


كابيل إطالة منفذ الملحقات الإضافية
"تباع منفصلاً" CORSAIR السريع من



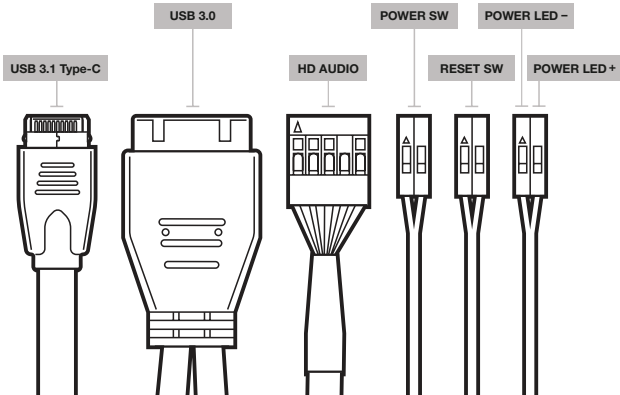
x2

مبادات اللوحة الرئيسية

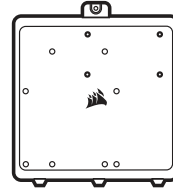


تكوين الشحن
التكوين الرأسي
الاختياري

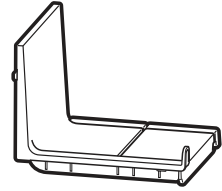
تركيب موصلات الإدخال/الإخراج الأمامية



الملحقات المتوفرة للشراء



علبة ملحقات اللوحة الرئيسية



لوحة الغطاء الاختيارية لوحدة الإمداد بالطاقة

الأئلة المتداولة

- هل للقطبية علاقة بطاقة لوحة الإدخال/الإخراج ورأس إعادة الضبط؟
أ. تتعلق فقط بربؤوس مؤشرات LED.
- ما الجهة التي من المفترض أن أتصل بها في حال استلام علبة تالفة أو عند تعطل إحدى المراوح؟
رجى زيارة موقع support.corsair.com وطلب ترخيص المواد المسترجعة حتى تتمكن من استبدال الجزء (الأجزاء) التالف.
- أين يمكنني تركيب مروحة؟

أماكن تركيب المروحة	
الجزء الأمامي	مراوح مقاس 120 مم 4 / مراوح مقاس 140 مم 3
الجزء العلوي	مراوح مقاس 120 مم 3 / مراوح مقاس 140 مم 3
الجزء الخلفي	مم / 120 140
علبة اللوحة الرئيسية	مراوح مقاس 120 مم 4

لمعرفة المزيد حول هذه العلبة، يُرجى زيارة صفحة المنتج على موقع corsair.com.