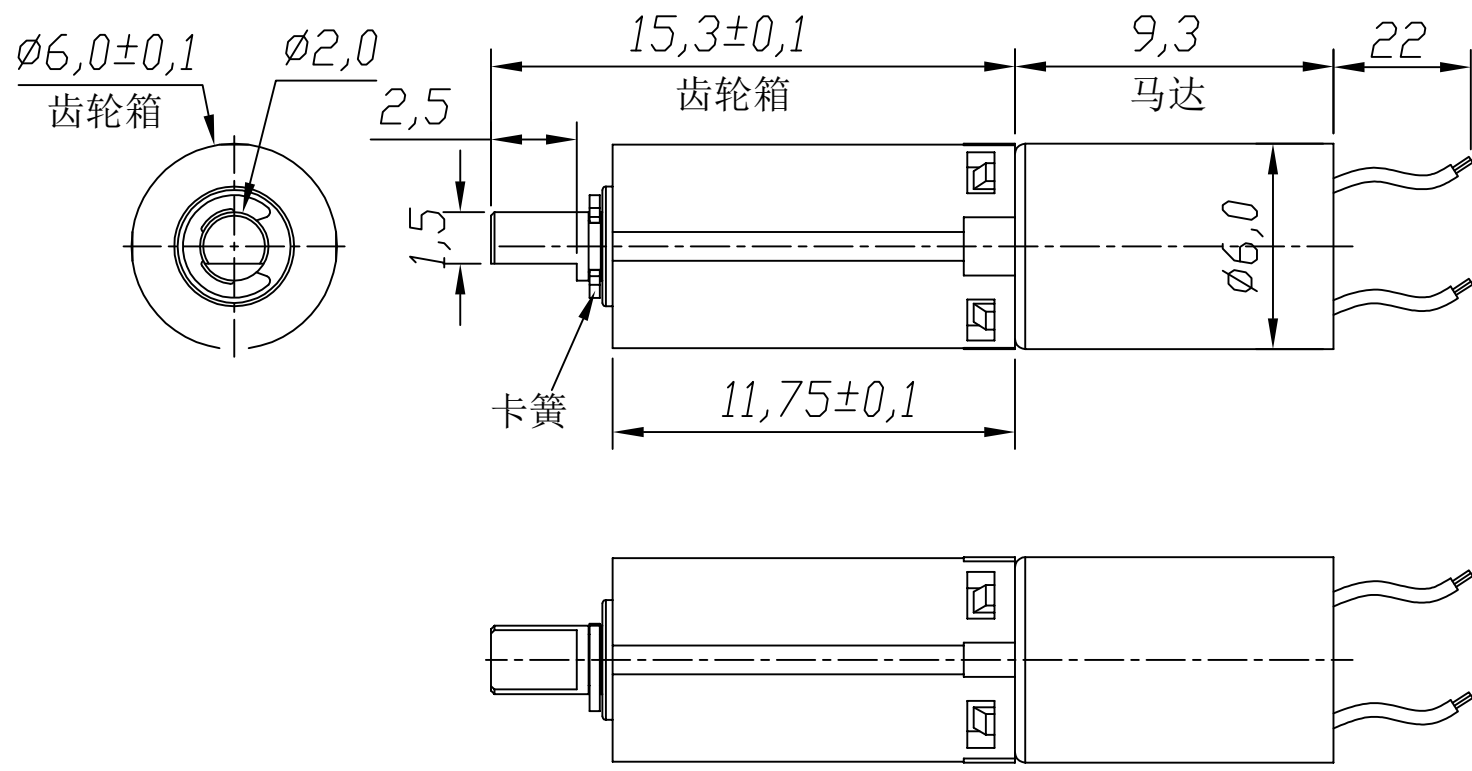


序号	日期	变更内容	修改者
△			



马达减速器四级减速基本规格说明:

1	Rated Voltage	3.0 VDC	2	No Load Current	<60 mA
3	Start Voltage	≤1.8 VDC	4	Stall Current	<230 mA
5	No Load Speed	46 ±6 rpm	6	No Load Noise	48 dB Max
7	Gear Ratio	699.55			

Test Method: Detector with sponge to gearbox side at 10cm in ambient noise under 31dB.

技术要求:

1. No defects such as crack, scratch, burr and deformation.
2. RoHS compliant.

产品名称	四级行星齿轮 φ6减速器	未注公差			产品序列号	ZWP006006-700-03	
		TOLERANCE TABLE(mm)				共 1 张	版本
产品材料		0-3	IT 11 0.05	IT 12 0.10	第 1 张		
		3-6	0.075	0.12			
设计	任庆良 2015.03.18	6-10	0.09	0.15			
		10-18	0.11	0.18			
		18-30	0.13	0.21			
		30-50	0.16	0.25			
审核		符合《ROHS相关禁止物质标准》					
批准		ZHAOWEI 兆威					