

UNOLD[®]

EISMASCHINE Gelato



Bedienungsanleitung

**Instructions for use | Notice d'utilisation
Gebruiksaanwijzing | Istruzioni per l'uso
Instrucciones de uso | Instrukcja obsługi**

Modell 48855



Impressum:

Bedienungsanleitung Modell 48855

Stand: November 2022 /nr

Copyright ©

UNOLD AG

Mannheimer Straße 4

68766 Hockenheim

Telefon +49 (0)62 05/94 18-0

Telefax +49 (0)62 05/94 18-12

E-Mail info@unold.de

Internet www.unold.de

UNOLD®



UNOLD®
Care + Style



UNOLD®
Fan + Heat



INHALTSVERZEICHNIS**Bedienungsanleitung Modell 48855**

Technische Daten	8
Symbolerklärung.....	8
Für Ihre Sicherheit.....	8
Bedienfeld	12
Vor dem ersten Gebrauch.....	12
Vor der Eiszubereitung	13
Eis herstellen	14
Reinigen und Pflegen.....	17
Hinweise zu den Rezepten.....	18
Rezeptideen für Kinder und Erwachsene	18
Rezeptideen für Erwachsene.....	20
Garantiebestimmungen	22
Entsorgung / Umweltschutz	22
Informationen für den Fachhandel.....	22
Service-Adressen	23
Bestellformular.....	107

Instructions for use Model 48855

Technical Specifications.....	24
Explanation of symbols.....	24
For your safety.....	24
Control panel.....	28
Before using the appliance for the first time	28
Before making ice cream	29
Making ice cream	30
Cleaning and care.....	33
Instructions and tips for the ice cream recipes	34
Recipe ideas for children and grown-ups	34
Recipe ideas for grown-ups.....	36
Guarantee Conditions.....	37
Waste Disposal/Environmental Protection ...	37
Service	23

Notice d'utilisation Modèle 48855

Spécification technique	38
Explication des symboles.....	38
Pour votre sécurité.....	38
Boutons de commande.....	42
Avant la première utilisation	42
Avant de préparer la glace	43
Fabriquer de la glace	44
Nettoyage et entretien.....	47
Consignes importantes et conseils pour les recettes.....	47
Idées de recettes pour petits et grands.....	48
Idées de recettes pour adultes	50
Conditions de Garantie.....	51
Traitement des déchets / Protection de l'environnement.....	51
Service	23

Gebruiksaanwijzing Model 48855

Technische gegevens	52
Verklaring van de symbolen.....	52
Voor uw veiligheid.....	52
Bedieningspaneel	56
Vóór het eerste gebruik.....	56
Vóór de ijsbereiding	57
IJs maken	58
Reiniging en onderhoud	61
Belangrijke aanwijzingen en tips bij de ijsrecepten	61
Receptideeën voor kinderen en volwassenen	62
Receptideeën voor volwassenen.....	64
Garantievoorwaarden	65
Verwijderen van afval/Milieubescherming ...	65
Service	23

INHALTSVERZEICHNIS**Istruzioni per l'uso Modello 48855**

Dati tecnici	66
Significato dei simboli	66
Per la vostra sicurezza	66
Pannello comandi	70
Prima del primo utilizzo	70
Prima di preparare il gelato	71
Preparazione del gelato	72
Pulizia e cura	75
Avvertenze importanti e consigli per le ricette di gelati	76
Spunti per ricette da bambini e da adulti ...	76
Spunti per ricette da adulti	78
Norme di garanzia	79
Smaltimento / Tutela dell'ambiente	79
Service	23

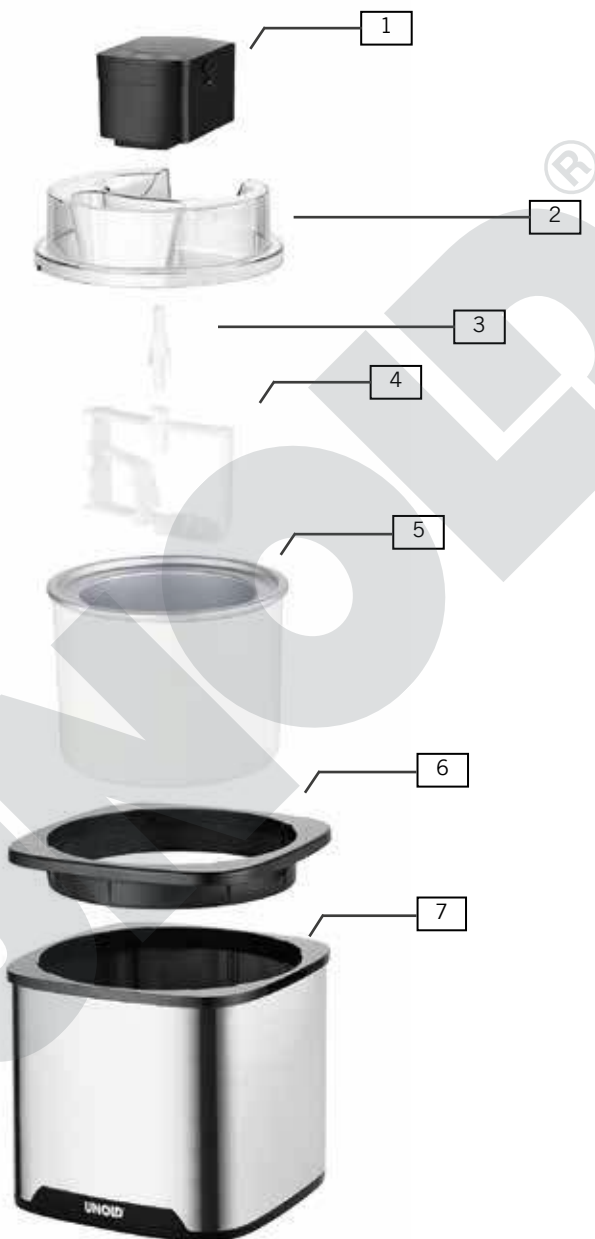
Manual de instrucciones Modelo 48855

Datos técnicos	80
Explicación de símbolos	80
Para su seguridad	80
Panel de mando	84
Antes del primer uso	84
Antes de la preparación de helado	85
Elaborar helado	86
Limpieza y cuidado	89
Indicaciones y consejos importantes para las recetas	90
Ideas de recetas para niños y adultos	90
Ideas de recetas para adultos	92
Condiciones de Garantía	93
Disposición/Protección del medio ambiente	93
Service	23

Instrukcja obsługi Model 48855

Dane techniczne	94
Objaśnienie symboli	94
Dla bezpieczeństwa użytkownika	94
Panel obsługowy	98
Przed pierwszym użyciem	98
Przed przygotowaniem lodów	99
Produkcja lodów	100
Czyszczenie i pielęgnacja	103
Ważne wskazówki i porady dotyczące przepisów na lody	103
Przepisy dla dzieci i dorosłych	104
Przepisy dla dorosłych	105
Warunki gwarancji	106
Utylizacja / ochrona środowiska	106
Service	23

IHRE NEUE EISMASCHINE



IHRE NEUE EISMASCHINE

DE

EN

FR

NL

IT

ES

PL

DE Ab Seite 8

- 1 Motor
- 2 Deckel mit Einfüllöffnung
- 3 Antriebswelle/Achse
- 4 Mischer
- 5 Entnehmbarer Kühlbehälter
- 6 Kühlbehältereinsatz
- 7 Gehäuse

IT Pagina 66

- 1 Motore
- 2 Coperchio con apertura di riempimento
- 3 Albero motore/asse
- 4 Mescolatore
- 5 Cestello refrigerante estraibile
- 6 Inserto cestello refrigerante
- 7 Scocca

EN Page 24

- 1 Motor
- 2 Lid with fill opening
- 3 Drive shaft/axle
- 4 Mixer
- 5 Removable cooling container
- 6 Cooling container insert
- 7 Housing

ES Página 80

- 1 Motor
- 2 Tapa con boca de llenado
- 3 Eje de accionamiento/eje
- 4 Mezcladoras
- 5 Recipiente refrigerador extraíble
- 6 Soporte del recipiente refrigerador
- 7 Carcasa

FR Page 38

- 1 Moteur
- 2 Couvercle avec orifice de remplissage
- 3 Arbre d'entraînement / axe
- 4 Mélangeur
- 5 Réservoir réfrigérant amovible
- 6 Support du réservoir réfrigérant
- 7 Boîtier

PL Strony 94

- 1 Silnik
- 2 Pokrywa z otworem do napełniania
- 3 Wał napędowy / oś
- 4 Mieszadło
- 5 Wyjmowany pojemnik na lody
- 6 Panel obsługowy
- 7 Wkład pojemnika na lody
- 7 Obudowa

NL Pagina 52

- 1 Motor
- 2 Deksel met vulopening
- 3 Aandrijfas/as
- 4 Mixer
- 5 Uitneembare koelbak
- 6 Koelbakinzet
- 7 Behuizing

DE

BEDIENUNGSANLEITUNG MODELL 48855

EN

TECHNISCHE DATEN



FR

NL

IT

ES

PL

Leistung:	12 W, 220–240 V~, 50 Hz	 
Fassungsvermögen:	Ca. 1,5 Liter	
Abmessungen:	Ca. 21,9 x 21,9 x 25,5 cm (B/T/H) Kühlbehälter ca. 19,1 x 19,1 x 14,5 cm (B/T/H)	
Gewicht:	Ca. 3,2 kg	
Zuleitung:	Ca. 110 cm	
Ausstattung:	Fassungsvermögen 1,5 Liter, entnehmbarer Kühlbehälter Gehäuse aus hochwertigem Edelstahl und Kunststoff, Deckel mit Einfüllöffnung, Display mit Timer und Touch-Control-Bedienfeld, Motor mit Rechts-/Linkslauf, Schutzklasse II	

Zubehör: Bedienungsanleitung mit Rezepten

Änderungen und Irrtümer in Ausstattungsmerkmalen, Technik, Farben und Design vorbehalten

SYMBOLERKLÄRUNG

Dieses Symbol kennzeichnet eventuelle Gefahren, die Verletzungen nach sich ziehen können oder zu Schäden am Gerät führen.

FÜR IHRE SICHERHEIT

Bitte lesen Sie die folgenden Anweisungen und bewahren Sie diese auf. Personen im Haushalt

1. Dieses Gerät kann von Kindern ab 8 Jahren sowie von Personen mit reduzierten physischen, sensorischen oder mentalen Fähigkeiten oder Mangel an Erfahrung und/oder Wissen benutzt werden, wenn sie beaufsichtigt oder bezüglich des sicheren Gebrauchs des Gerätes unterwiesen wurden und die daraus resultierenden Gefahren verstanden haben.
2. Kinder dürfen nicht mit dem Gerät spielen.
3. Reinigung und Benutzer-Wartung dürfen nicht durch Kinder durchgeführt werden, es sei denn, sie sind älter als 8 Jahre und werden beaufsichtigt.
4. Bewahren Sie das Gerät und das Kabel außerhalb der Reichweite von Kindern unter 8 Jahren auf.

Hinweise zur Gesundheit

5. Aufgetautes oder angetautes Eis sofort verbrauchen und nicht wieder einfrieren.
6. Verzehren Sie das Eis nur, solange es noch frisch ist. Eventuelle Reste sofort einfrieren und innerhalb einer Woche verzehren.
7. Verwenden Sie nur frische Zutaten.
8. Achten Sie insbesondere bei der Verwendung von Eiern darauf, dass diese möglichst frisch sind, um Keimbildung zu vermeiden. Eisreste, die Ei enthalten, nicht wieder einfrieren.
9. Eiscreme, die aus rohem Ei oder nur teilweise erhitztem Ei hergestellt wurde, sollte nicht von Kleinkindern, Schwangeren, Senioren oder chronisch bzw. akut erkrankten Menschen verzehrt werden.
10. Reinigen Sie das Gerät sofort, wenn Sie die Eiszubereitung beendet haben. Andernfalls können sich Keime bilden.
11. Tritt Kühlflüssigkeit aus dem Kühlbehälter aus, muss der Kühlbehälter ersetzt werden.
12. Die im Kühlbehälter enthaltene Kühlflüssigkeit ist nicht zum Verzehr geeignet. Tritt Flüssigkeit aus dem Kühlbehälter aus, verwenden Sie den Behälter nicht mehr. Bei versehentlichem Kontakt folgende Maßnahmen ergreifen: Verunreinigte Kleidung waschen, Haut sofort gründlich mit Wasser und Seife reinigen, bei versehentlichem Schlucken den Mund ausspülen und kein Erbrechen herbeiführen – holen Sie umgehend ärztlichen Rat ein!

Elektrische Sicherheit

13. Gerät nur an Wechselstrom gemäß Typenschild anschließen.
14. Dieses Gerät darf nicht mit einer externen Zeitschaltuhr oder einem Fernbedienungssystem betrieben werden.
15. Nach Gebrauch, vor der Reinigung oder bei eventuellen Störungen während des Betriebs bitte immer den Netzstecker ziehen.
16. Gerät nie in Wasser oder eine andere Flüssigkeit eintauchen, die Zuleitung vor Feuchtigkeit schützen.
17. Die Zuleitung vor Gebrauch vollständig abwickeln.

18. Wickeln Sie die Zuleitung nicht um das Gerät und vermeiden Sie Knicke in der Zuleitung, um Schäden an der Zuleitung zu vermeiden.
19. Das Gerät nur in Innenräumen verwenden.
20. Ziehen Sie die Zuleitung nur am Netzstecker aus der Steckdose, niemals an der Zuleitung ziehen.
21. Um Schäden an der Zuleitung zu vermeiden, das Gerät niemals an der Zuleitung tragen oder an der Zuleitung ziehen.
22. Ziehen Sie den Stecker aus der Steckdose, bevor Sie das Gerät zerlegen und reinigen, Einzelteile abnehmen oder anbringen oder wenn das Gerät an eine andere Stelle gestellt werden soll.
23. Prüfen Sie regelmäßig Stecker und Zuleitung auf Verschleiß oder Beschädigungen. Bei Beschädigung des Anschlusskabels oder anderer Teile senden Sie das Gerät zur Überprüfung und Reparatur an unseren Kundendienst. Unsachgemäße Reparaturen können zu Gefahren für den Benutzer führen und den Ausschluss der Garantie bewirken.

Hinweise zum Aufstellen und sicheren Gebrauch des Gerätes

24. Das Gerät sowie die Einsatzteile sind nicht spülmaschineneignet.
25. Stellen Sie das Gerät auf eine freie, ebene Fläche.
26. Das Gerät ist ausschließlich für den Haushaltsgebrauch oder ähnliche Verwendungszwecke bestimmt, z. B.
 - Teeküchen in Geschäften, Büros oder sonstigen Arbeitsstätten,
 - landwirtschaftliche Betriebe,
 - zur Verwendung durch Gäste in Hotels, Motels oder sonstigen Beherbergungsbetrieben,
 - in Privatpensionen oder Ferienhäusern.
27. Gerät und Zuleitung aus Sicherheitsgründen nie auf oder in der Nähe von heißen Oberflächen abstellen oder betreiben.
28. Das Kabel darf nicht über die Kante der Arbeitsfläche herunterhängen.
29. Berühren Sie die Innenseite des Kühlbehälters nicht mit bloßen Händen oder anderen Körperteilen (insbesondere wenn diese nass sind), um Verletzungen/Erfrierungen zu vermeiden.

30. Die maximale Füllmenge darf nicht überschritten werden. Der Kühlbehälter sollte bis maximal 5 cm unterhalb des oberen Randes gefüllt sein, da sich das Eis durch den Gefriervorgang ausdehnt.
31. Das Gerät muss vollständig zusammengebaut und eingeschaltet sein, bevor Sie die gewünschten Zutaten einfüllen. Geben Sie die erforderlichen Zutaten niemals vorher in den Kühlbehälter, da die Zutaten am Behälterrand festfrieren können. Hierdurch kann es zur Beeinträchtigung des gewünschten Ergebnisses kommen.
32. Bewegen Sie das Gerät nicht, solange es in Betrieb ist.
33. Lassen Sie das Gerät nie unbeaufsichtigt, wenn es in Betrieb ist.
34. Verwenden Sie das Gerät nie ohne Kühlbehälter!
35. Während des Betriebs keine Gegenstände in das laufende Gerät halten und nicht mit der Hand hineingreifen. Es besteht Verletzungsgefahr!
36. Benutzen Sie das Gerät nur nach ordnungsgemäßem Zusammenbau.
37. Betreiben Sie das Gerät nie mit Zubehör anderer Geräte.
38. Benutzen Sie keine spitzen oder scharfen Gegenstände im Kühlbehälter, dieser könnte dadurch zerkratzt werden. Verwenden Sie bei Bedarf Kunststoff- oder Holzschaber.
39. Schalten Sie das Gerät aus und ziehen Sie den Netzstecker, wenn die Eiszubereitung beendet ist, wenn Sie das Gerät reinigen wollen oder wenn Sie einen Fehler am Gerät beheben müssen.
40. ACHTUNG: Bitte nur Lebensmittel in den Behälter einfüllen.



Nicht in das laufende Gerät greifen – es besteht Verletzungsgefahr! Die Innenseite des Kühlbehälters nicht mit bloßen Händen berühren!

Öffnen Sie auf keinen Fall den Motor des Gerätes. Es besteht die Gefahr eines Stromschlages.

Achtung: Bitte berühren Sie den Kühlbehälter nie mit nassen Körperteilen wie z. B. den Fingern, um Verletzungen/Erfrierungen zu vermeiden.

Der Hersteller übernimmt keine Haftung bei fehlerhafter Montage, bei unsachgemäßer oder fehlerhafter Verwendung oder nach Durchführung von Reparaturen durch nicht autorisierte Dritte.

BEDIENFELD



- 1 **Display** mit Laufzeitanzeige
- 2 **EIN/AUS-Taste**
Schaltet das Gerät ein oder aus
- 3 **Taste +**
Erhöhen der Laufzeit
- 4 **Taste -**
Verringern der Laufzeit

VOR DEM ERSTEN GEBRAUCH

1. Entfernen Sie alle Verpackungsmaterialien und ggf. Transportsicherungen. Halten Sie Verpackungsmaterial von Kindern fern – Erstickungsgefahr!
2. Prüfen Sie, ob alle Teile vorhanden sind. Wenn Teile fehlen oder beschädigt sind, wenden Sie sich bitte an Ihren Händler oder an unseren Kundendienst.
3. Reinigen Sie alle Teile mit einem feuchten Tuch, wie im Kapitel „Reinigen und Pflegen“ beschrieben.
4. Stellen Sie das Gerät auf eine ebene und trockene Arbeitsfläche.

VOR DER EISZUBEREITUNG

1. Bevor Sie Eis herstellen können, müssen Sie den mit einer Kühlflüssigkeit gefüllten Kühlbehälter für mindestens 8 Stunden in das ***-Tiefkühlfach bzw. die Gefriertruhe stellen. Die Temperatur muss mindestens -18°C betragen. Achten Sie bitte darauf, den Behälter vorher innen zu reinigen und ihn anschließend vollständig zu trocknen.
2. Stellen Sie den Kühlbehälter aufrecht mit der Öffnung nach oben in das Tiefkühlfach.
3. Je nach Temperatur des Gefriergerätes dauert der Gefriervorgang zwischen 8 und 22 Stunden. Durch Schütteln des Behälters können Sie feststellen, ob die gesamte Kühlflüssigkeit gefroren ist.
4. Tipp: Wenn Sie die Eismaschine nicht verwenden, lagern Sie den Kühlbehälter z. B. in einem Kunststoffbeutel im Gefriergerät. So ist der Behälter immer einsatzbereit.
5. Wenn Sie mehrere Sorten Eis nacheinander herstellen möchten, empfehlen wir die Anschaffung von weiteren Kühlbehältern. Diese können Sie direkt bei uns beziehen, das Bestellformular finden Sie auf Seite 107.

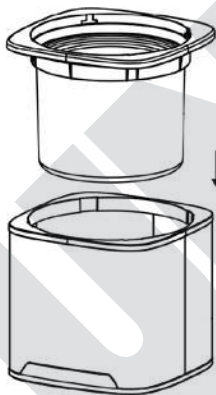


EIS HERSTELLEN

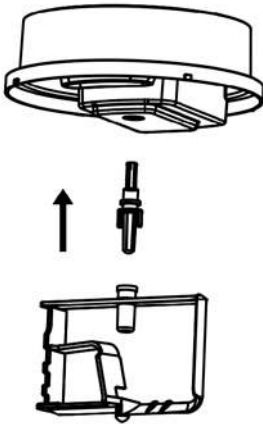
Die gewünschten Zutaten sollten einige Stunden vor der Zubereitung bereits im Kühlschrank vorgekühlt werden! Falls Sie Alkohol für das Rezept verwenden, geben Sie diesen bitte erst zum Eis, wenn es bereits die gewünschte Konsistenz hat. Die maximale Füllmenge für den Kühlbehälter beträgt 1.100 ml.

Tipp: Wenn Sie ein Rezept mit Alkohol verwenden, dosieren Sie den Alkohol sparsam und geben Sie ihn erst zum Ende der Gefrierzeit zu, da Alkohol die Gefrierzeit verlängert.

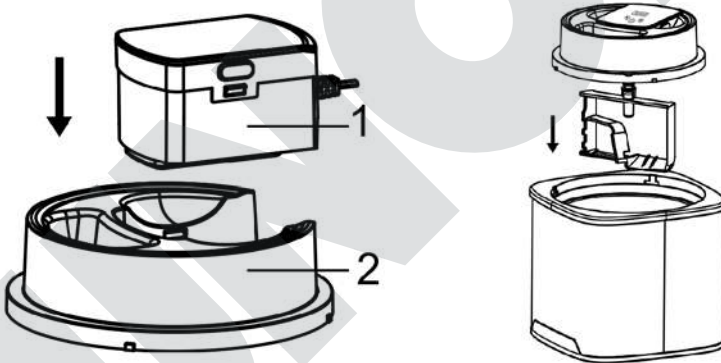
1. Bereiten Sie die Eismasse nach den Rezepten im Rezeptteil zu. Wenn es sich um Eismassen handelt, die vorher gekocht werden müssen, machen Sie dies am Vortag, damit die Masse gut abkühlen kann.
2. Wir empfehlen, die Eismasse vor der Verwendung grundsätzlich im Kühlschrank zu kühlen.
3. Nehmen Sie den Kühlbehälter aus dem Gefrierfach.
4. Setzen Sie den Kühlbehälter in den Kühlbehältereinsatz.
5. Platzieren Sie nun den Kühlbehältereinsatz mit Kühlbehälter im Gehäuse des Gerätes.





6. Stecken Sie ggf. die Achse auf den Mischer. Achten Sie darauf, beide Teile richtig zu verbinden – die Seite der Achse mit den beiden Ärmchen muss in Richtung Mischer aufgesteckt werden.



7. Befestigen Sie den Motor am Deckel und setzen Sie beides vorsichtig auf das Gerät.
8. Stecken Sie die Achse in die Öffnung an der Motorunterseite.
9. Der Motor kann nur in einer Richtung richtig am Deckel fixiert werden (siehe Abb.).



10. Drehen Sie den Deckel gegen den Uhrzeigersinn, bis dieser fest einrastet.
11. Stecken Sie den Netzstecker in eine Steckdose. Das Gerät befindet sich im Stand-by-Modus.
12. Schalten Sie das Gerät an der EIN/AUS-Taste ein, im Display erscheint 40:00.
13. Mit den Tasten  und  können Sie nun die gewünschte Laufzeit zwischen 5 und 45 Minuten in 5-Minuten-Schritten einstellen. Die gewählte Zeit erscheint im Display und läuft rückwärts.

14. Hinweis: Wenn Sie nach 2 Sekunden keine Tasten-Eingabe vornehmen, startet der Mischermotor.
15. Öffnen Sie dann die Öffnung am Einfüllschacht und füllen Sie Eismasse durch den Schacht in das Gerät. Geben Sie die Eismasse keinesfalls in das ausgeschaltete Gerät. Die Eismasse würde sofort am Rand des Kühlbehälters festfrieren.
16. Weil sich während des Gefrierens das Volumen erhöht, füllen Sie bitte den Behälter nicht bis zum Rand, sondern lassen Sie ca. 5 bis 7 cm Platz.
17. Lassen Sie die Eismaschine so lange laufen, bis das Eis die gewünschte Konsistenz hat. Bei Bedarf können Sie die gewählte Laufzeit verringern oder verlängern. Je nach Zutaten dauert dies 20 bis 40 Minuten. Prüfen Sie bitte von Zeit zu Zeit den Gefriervorgang und schalten Sie das Gerät aus, wenn der Mischer stillsteht.
18. Wenn die Eismasse zu fest wird, ändert sich ggf. die Drehrichtung des Mixers, um Schäden am Motor zu vermeiden.
19. Achtung: Schalten Sie das Gerät während der Eiszubereitung nicht aus. Dadurch würde die Eismasse am Kühlbehälterinnenrand festfrieren. Sollte der Motor während der Zubereitung überhitzen, schaltet der Motor automatisch ab. Ziehen Sie in diesem Fall den Netzstecker und lassen Sie das Gerät abkühlen. Möchten Sie dann wieder Eis zubereiten, müssen Sie ggf. neue Eiszutaten verwenden.
20. Wenn Sie ein Rezept mit Alkohol verwenden, dosieren Sie den Alkohol sparsam und geben Sie ihn erst zum Ende der Gefrierzeit zu, da Alkohol die Gefrierzeit verlängert.
21. Schalten Sie das Gerät an der EIN/AUS-Taste aus.
22. Nehmen Sie den Deckel ab, indem Sie ihn nach oben vom Gerät drehen.
23. Entnehmen Sie den Kühlbehältereinsatz mit dem Kühlbehälter aus dem Gerät.
24. Das Eis entnehmen Sie am besten mit einem Plastik- oder Holzspatel, um den Behälter nicht zu zerkratzen.
25. Speiseeis sollte eine weiche Konsistenz haben. Wenn Sie jedoch härteres Eis bevorzugen, stellen Sie den Behälter zusätzlich in das Gefrierfach/den Gefrierschrank.
26. Bewahren Sie das Eis im Behälter jedoch nicht länger als 30 Minuten im Gefrierfach auf. Wenn Sie das Eis nicht sofort essen möchten, füllen Sie es bitte in eine geschlossene Gefrierdose um, die Sie dann in das Gefrierfach stellen. Das Eis kann dabei durch das Zusammenziehen der Eiskristalle

Wasserschlieren bilden, da die optimale Eistemperatur bei ca. -10 °C liegt, die Temperatur in Gefriergeräten jedoch meistens niedriger ist.



Nicht in das laufende Gerät greifen – es besteht Verletzungsgefahr! Die Innenseite des Kühlbehälters nicht mit bloßen Händen berühren! Achtung: Bitte berühren Sie den Kühlbehälter keinesfalls mit nassen Körperteilen, wie z. B. den Fingern. Andernfalls besteht die Gefahr von Verletzungen/ Erfrierungen.

REINIGEN UND PFLEGEN



Ziehen Sie nach dem Gebrauch und vor dem Reinigen den Netzstecker des Gerätes.

Berühren Sie den Kühlbehälter nicht mit bloßen Händen, wenn Sie diesen aus dem Gerät heben. Andernfalls besteht die Gefahr von Verletzungen/ Erfrierungen.

1. Lassen Sie den Kühlbehälter auf Raumtemperatur aufwärmen, bevor Sie ihn reinigen. Andernfalls besteht die Gefahr von Verletzungen/ Erfrierungen.
2. Wischen Sie die Innenseite des Kühlbehälters mit einem feuchten Tuch gut aus und trocknen Sie ihn anschließend gut ab.
3. Spülen Sie den Mischer mit einem milden Spülmittel.
4. Wischen Sie Gehäuse und Deckel von innen und außen mit einem feuchten Tuch mit etwas Spülmittel aus und mit einem feuchten Tuch mit klarem Wasser nach. Verwenden Sie keine scharfen oder scheuernden Putzmittel.
5. Trocknen Sie das Gerät gründlich ab.
6. Tauchen Sie den Motor mit der Zuleitung keinesfalls in Flüssigkeiten ein.
7. Der Kühlbehälter muss vollständig trocken sein, bevor Sie ihn wieder in das Gefrierfach stellen.
8. Eine regelmäßige Reinigung verlängert die Lebensdauer des Gerätes erheblich.
9. Bewahren Sie das Gerät an einem trockenen und staubgeschützten Ort auf. Tipp: Bewahren Sie die Verpackung des Gerätes auf und verstauen Sie die Eismaschine bei Nichtgebrauch in diesem Karton.

HINWEISE ZU DEN REZEPTEN

Verwenden Sie nur vollreife Früchte. Obststücke und/oder ganze Beeren erst zum Schluss zufügen.

Wenn das Rezept die Zugabe von Eiern vorsieht, verwenden Sie nur ganz frische Eier.

Sie können Milch durch Sahne ersetzen oder die Sahne durch Milch ersetzen.

Je mehr Sahne Sie verwenden, desto cremiger wird das Eis.

Zucker können Sie durch Honig, Sirup oder Süßstoff ersetzen. Bei Softeis ist dies jedoch nicht möglich.

Milch kann auch durch Sojadrink ersetzt werden.

Die Eiscreme schmeckt frisch zubereitet am besten. Möchten Sie die Eiscreme jedoch länger aufbewahren, geben Sie der Eismasse 30 g Eisbasis hinzu. Eisbasis verhindert, dass sich die Wasserkristalle bei der Lagerung wieder zusammenziehen und das Eis splitterig wird. Sie erhalten Eisbasis bei

Hobbybäcker-Versand - Inge Pinzer

Am Mühlholz 6 – 89287 Bellenberg

Tel. 0 73 06/92 59 00 - Fax 0 73 06/92 59 05

Internet: www.hobbybaecker.de

Wenn Sie festeres Eis wünschen, stellen Sie die Eismasse für 15–30 Minuten in das Gefrierfach, bevor Sie die Masse in die Eismaschine füllen. Gerade in der heißen Jahreszeit sind die Temperaturen auch im Kühlschrank etwas höher, weil z. B. die Kühlschranktür geöffnet wird und die Raumtemperatur höher ist.

Eis schmilzt nicht so schnell, wenn Sie der Eismasse vor dem Gefrieren ein Päckchen Fix-Gelatine (kaltlösliche Gelatine) zufügen.

REZEPTIDEEN FÜR KINDER UND ERWACHSENE**Vanille-Eis**

150 ml Milch, 150 g Sahne, 1/2 Vanilleschote, 1 Prise Salz, 1 Eigelb, 40 g Zucker, 25 g Kondensmilch.

Die Milch und 50 g Sahne in einen Topf geben und erhitzen. Die Vanilleschote längs aufschlitzen, das Mark mit einem Löffel herauskratzen und zusammen mit der Schote und dem Salz zur Sahnemilch geben. Das Ganze unter Rühren einmal aufkochen lassen, sofort von der Platte nehmen und die Schote herausnehmen. Das Eigelb mit dem Zucker cremig schlagen, dann die heiße Sahnemilch unter Rühren dazu laufen lassen. Die Flüssigkeit zurück in den Topf gießen und unter

Rühren erhitzen, bis die Masse leicht andickt. Die Kondensmilch einrühren, die Masse umfüllen und etwa eine halbe Stunde abkühlen lassen, dann für eine Stunde in den Kühlschrank stellen. Die restliche Sahne steif schlagen und unter die gekühlte Puddingmasse ziehen. Die Mischung in die laufende Eismaschine geben und in 15 bis 30 Minuten gefrieren lassen.

Schokoladen-Eis

100 ml Milch, 1 Eigelb, 40 g Zucker, 1/2 P. Vanillinzucker, 50 g Vollmilchschokolade, 100 g Sahne, 1 TL Kakao

Die Milch in einem Topf erhitzen und einmal aufwallen lassen. Inzwischen das Eigelb mit dem Vanillinzucker zu einer festen Schaummasse schlagen. Dabei den Zucker nach und nach einrieseln lassen. Die heiße Milch unter ständigem Rühren mit dem Schneebesen langsam in die Eischaummasse gießen. Die Eiermilch wieder in den Milchtopf füllen und nochmals unter Rühren erhitzen, bis die Flüssigkeit leicht andickt. Das Ganze in eine Rührschüssel umfüllen und etwa eine halbe Stunde abkühlen lassen.

In der Zwischenzeit die Schokolade mit drei Esslöffeln Sahne im Wasserbad unter Rühren schmelzen und sofort mit einem gehäuften Teelöffel Kakao unter die Eiermilch rühren, bis die Schokolade ganz aufgelöst ist. Die Mischung eine halbe Stunde abkühlen lassen, dann nochmals für etwa eine Stunde in den Kühlschrank stellen.

Die restliche Sahne leicht anschlagen und unter die Schokoladenmilch rühren. Das Ganze in die laufende Eismaschine geben und in etwa 30 Minuten gefrieren lassen.

Joghurt-Eis

90 g Sahne, ca. 40 g Puderzucker, 175 g Joghurt in beliebiger Geschmacksrichtung (z. B. Frucht- oder Nussjoghurt), 1 Ei

Die Sahne mit dem Puderzucker cremig schlagen. Den Joghurt mit dem Ei verquirlen und die Sahne unterziehen. Die Masse in die laufende Eismaschine geben und in etwa 25 Minuten gefrieren lassen.

Eis-Schokoküsse

4 Schokoküsse, 1-2 EL Puderzucker, 175 ml Milch

Die Schokoküsse vorsichtig zerlegen. Dazu die Waffeln und den Schokoladenguss ablösen und beiseite stellen. Den Zuckerschäum in eine Schüssel geben. Den Zucker und die Milch zum Zuckerschäum geben und alles zu einer homogenen

Crème verrühren. Diese in die Eismaschine füllen und in etwa 10 Minuten gefrieren. Nun den Schokobruch zur Eismasse geben und das Ganze in weiteren 10 bis 15 Minuten gefrieren lassen. Inzwischen die Schokokuss-Waffeln auf einer Platte auslegen. Nach Ablauf der Gefrierzeit einen großen Eisportionierer (Größe 14) mit der Eismasse füllen und auf jede Waffel eine Kugel setzen. Die Eis-Schokoküsse noch für einige Stunden im Gefriergerät nachgefrieren lassen. Tipp: Sie können die Eis-Schokoküsse mit braunem oder weißem Schokoguss überziehen und mit Schokoraspeln bestreuen.

REZEPTIDEEN FÜR ERWACHSENE

Ananas-Kokos-Shake

1 Dose Ananasscheiben (ca. 125 g Einwaage), 65 ml Kokosmilch, 2 Eiweiß, 25 g Puderzucker, 1 EL weißer Rum, 1/2 Banane, 1/2 EL Zitronensaft, Belegkirschen, Holzspießchen, 125 ml Ananas-Saft, weitere 60 ml Kokosmilch

3/4 der Ananasscheiben mit dem Ananassirup aus der Dose und der Kokosmilch (62 ml) pürieren. Die übrigen Scheiben klein schneiden, dazugeben und alles für eine halbe Stunde kühl stellen. Die Eiweiße mit dem Puderzucker schlagen und unter das Fruchtpüree rühren. Das Ganze in der Eismaschine etwa 40 Minuten gefrieren lassen. Nach 25 Minuten den Rum hinzufügen. Die Hälfte der Banane in Scheiben schneiden und mit Zitronensaft beträufeln. Die Scheiben und die Kirschen auf Holzspießchen stecken.

Vier große Kugeln Eis in eine Rührschüssel geben. Den Rest in der Gefriertruhe aufbewahren. Den Ananassaft, die Kokosmilch und die restliche Banane zu den Eiskugeln geben und alles pürieren. Das Mixgetränk auf Gläser verteilen und mit den Spießchen dekorieren.

Campari-Orangen-Sorbet

35 ml Campari, 200 ml Orangensaft, 75 g Puderzucker, 1 Eiweiß

Den Campari mit 180 ml Orangensaft und 30 g Puderzucker in einen hohen Rührbecher geben und so lange rühren, bis sich der Zucker aufgelöst hat. Das Ganze für zwei Stunden in den Kühlschrank stellen.

Nach Ablauf der Kühlzeit das Eiweiß mit dem restlichen Puderzucker und dem übrigen Orangensaft schaumig schlagen. Diese Eiweißmasse mit der Orangen-Campari-Mischung verrühren. Die Eismischung in die laufende Eismaschine geben und in 30 bis 40 Minuten gefrieren lassen.

Tipp: Das Campari-Orangen-Sorbet ist aufgrund seines Alkoholgehaltes recht weich, sodass Sie es direkt aus dem Gefriergerät portionieren können. Sehr gut schmeckt dieses Sorbet, wenn Sie es mit einem Spritzbeutel in hohe Gläser geben und mit frisch gepresstem Orangensaft auffüllen.



DE

EN

FR

NL

IT

ES

PL

Die Rezepte in dieser Bedienungsanleitung wurden von den Autoren und von der UNOLD AG sorgfältig erwogen und geprüft, dennoch kann keine Garantie übernommen werden. Eine Haftung der Autoren bzw. der UNOLD AG und ihrer Beauftragten für Personen-, Sach- und Vermögensschäden ist ausgeschlossen.

GARANTIEBESTIMMUNGEN

Wir gewähren auf unsere Geräte eine Garantie von 24 Monaten, bei gewerblichem Gebrauch 12 Monate, ab dem Kaufdatum für Schäden, die bei bestimmungsgemäßem Gebrauch nachweislich auf Werksfehler zurückzuführen sind. Innerhalb der Garantiezeit beheben wir Material- und Herstellungsfehler nach unserem Ermessen durch Reparatur oder Umtausch. Unsere Garantieleistungen gelten ausschließlich für in Deutschland und Österreich verkaufte Geräte. Bei anderen Ländern wenden Sie sich bitte an den zuständigen Importeur. Geräte, für die eine Mängelbeseitigung beansprucht wird, senden Sie bitte zusammen mit einer Kopie des maschinell erstellten Kaufbelegs, aus dem das Kaufdatum ersichtlich sein muss, sowie einer Fehlerbeschreibung gut verpackt an unseren Kundendienst. Auf unserer Internetseite www.unold.de/ruecksendung können Sie sich einen Rücksendeschein ausdrucken. (nur für Einsendungen aus Deutschland und Österreich). Von der Garantie ausgeschlossen sind Schäden durch Verschleiß, unsachgemäße Handhabung und Nichteinhaltung der Wartungs- und Pflegeanweisungen. Der Garantieanspruch erlischt, wenn Reparaturen oder Eingriffe am Gerät von dritter Stelle vorgenommen werden. Eventuelle Ansprüche des Endverbrauchers gegenüber dem Verkäufer oder Händler werden durch diese Garantie nicht eingeschränkt.

ENTSORGUNG / UMWELTSCHUTZ

Unsere Geräte werden auf hohem Qualitätsniveau für eine lange Nutzungsdauer hergestellt. Regelmäßige Wartung und fachgerechte Reparaturen durch unseren Kundendienst können die Nutzungsdauer des Gerätes verlängern. Wenn ein Gerät defekt und nicht mehr zu reparieren ist, beachten Sie bitte: Dieses Produkt darf nicht zusammen mit dem normalen Hausmüll entsorgt werden. Sie müssen dieses Produkt an einer ausgewiesenen Sammelstelle zum Recycling von elektrischen oder elektronischen Geräten abliefern. Durch das separate Sammeln und Recyceln von Abfallprodukten helfen Sie mit, die natürlichen Ressourcen zu schonen und stellen sicher, dass das Produkt in gesundheits- und umweltverträglicher Weise entsorgt wird.



INFORMATIONEN FÜR DEN FACHHANDEL



Hiermit erklärt die UNOLD AG, dass sich die Eismaschine 48855 in Übereinstimmung mit den grundlegenden Anforderungen der europäischen Richtlinie für elektromagnetische Verträglichkeit (2014/30/EU) und der Niederspannungsrichtlinie (2014/35/EU) befindet.



Hiermit bestätigt die UNOLD AG, dass sowohl das Produkt als auch die eingesetzten Rohstoffe den Vorschriften des LFBG 2005, § 30+31, der EC Direktive 1935/2004 und den Empfehlungen des BfR in ihrer jeweils aktuellen Fassung entspricht. Die gesetzlichen Grenzwerte werden eingehalten.

Die Übereinstimmung mit den Regularien bezieht sich auf den Tag der Erstellung dieser Erklärung.

Hockenheim, 28.9.2016, UNOLD AG, Mannheimer Straße 4, 68766 Hockenheim

SERVICE-ADRESSEN

DEUTSCHLAND

UNOLD AG

Mannheimer Straße 4
68766 Hockenheim

Kundendienst
Telefon +49 (0)62 05/94 18-27
Telefax +49 (0)62 05/94 18-22
E-Mail service@unold.de
Internet www.unold.de

Sie möchten innerhalb der Garantiezeit ein Gerät zur Reparatur einsenden? Auf unserer Internetseite www.unold.de/ruecksendung können Sie sich einen Rücksendeschein ausdrucken, um damit das Paket kostenlos bei der Post abzugeben (nur für Einsendungen aus Deutschland und Österreich).

SCHWEIZ

MENAGROS AG
Hauptstr. 23
CH 9517 Mettlen
Telefon +41 (0)71 6346015
Telefax +41 (0)71 6346011
E-Mail info@bamix.ch
Internet www.bamix.ch

POLEN

Quadra-Net
Dziadoszanska 10
61-248 Poznań
Internet www.quadra-net.pl

Diese Anleitung kann im Internet unter www.unold.de als pdf-Datei heruntergeladen werden.

DE

INSTRUCTIONS FOR USE MODEL 48855

EN

TECHNICAL SPECIFICATIONS

Power:	12 W, 220–240 V~, 50 Hz
Capacity:	approx. 1500 ml
Dimensions:	approx. 21.9 x 21.9 x 25.5 cm (W/D/H) Cooling container approx. 19.1 x 19.1 x 14.5 cm
Weight	approx. 3.2 kg
Power cord:	approx. 110 cm



Features: Capacity 1.5 litres, removable cooling container, housing of high-quality stainless steel and plastic, lid with fill opening, display with timer and touch control panel, motor with clockwise and anti-clockwise rotation, degree of protection II

Accessories: Operating instructions with recipes

Equipment features, technology, colours and design are subject to change without notice.

EXPLANATION OF SYMBOLS

This symbol denotes a possible hazard which could cause injury or damage to the appliance.

FOR YOUR SAFETY

Please read the following instructions and keep them on hand for later reference.

Instructions for persons in the household

1. This appliance can be used by children 8 years and older, as well as by persons with reduced physical, sensory or mental abilities or with lack of experience and/or knowledge, if they are supervised or if they have been instructed with regard to safe use of the appliance and have understood the dangers that can result from use of the appliance.
2. Children must not play with the appliance.
3. Children are not allowed to perform cleaning and user maintenance, unless they are 8 years of age or older and are supervised.

4. Keep the appliance and the power cord out of the reach of children under 8 years of age.

Instructions concerning health

5. Consume thawed ice cream immediately, do not refreeze it.
6. Only consume the ice cream as long as it is still fresh. Immediately freeze any remaining ice cream and consume it within one week.
7. Use only fresh ingredients.
8. When using eggs, particularly ensure that they are as fresh as possible to avoid the formation of germs. Do not re-freeze left-over ice cream that contains eggs.
9. Ice cream that has been produced with raw egg or partially heated eggs should not be eaten by small children, pregnant women, the elderly or by persons who are chronically ill or acutely ill.
10. Clean the appliance immediately, when you have finished preparing the ice cream. If you do not germs can form.
11. If cooling fluid escapes from the cooling container, the cooling container must be replaced.
12. The coolant contained in the cooling tank is not suitable for consumption. If liquid escapes from the cooling container, do not use the container any more. In case of accidental contact, take the following measures: Wash contaminated clothing, immediately clean skin thoroughly with soap and water, rinse mouth if swallowed accidentally and do not induce vomiting – seek medical advice immediately!

Electrical safety

13. Connect the appliance only to an AC power supply with voltage as specified on the rating plate.
14. This appliance must not be operated with an external timer or a remote control system.
15. After use, before cleaning or if there are any faults during operation, always unplug the power plug.
16. Never immerse the appliance in water or other liquids, protect the power cord from moisture.
17. Completely unwind the power cord before use.
18. To prevent damage to the power cord do not wind the power cord around the appliance, and do not kink the power cord.

19. Only use the appliance indoors.
20. Only unplug the appliance from the electrical outlet by pulling on the power plug. Do not, under any circumstances, pull on the power cable to unplug the appliance.
21. To prevent damage to the power cord never carry the appliance via the power cord or pull on the power cord.
22. Unplug the appliance from the electrical outlet before you disassemble and clean the appliance, remove or attach component parts or if the appliance should be set up at a different location.
23. Check the power plug and the power cord regularly for wear or damage. If the power cord or other parts are damaged, send the appliance to our customer service department for inspection and repair. Unauthorised repairs can result in serious risks for the user and void the warranty.

Instructions for set-up and safe use of the appliance

24. The appliance and the insert components are not dishwasher safe.
25. Place the appliance on a free, level surface.
26. The appliance is intended for household use only, or for similar areas of use, such as,
 - kitchenettes in businesses, offices or other workplaces,
 - agricultural enterprises,
 - for use by guests in hotels, motels or other lodgings,
 - in private guest houses or holiday homes.
27. For safety reasons, never place or operate the appliance on or in the vicinity of hot surfaces.
28. The power cord must not hang down over the edge of the work surface.
29. To avoid injury/freezing, do not touch the inside of the cooling container with bare hands or other body parts (particularly if hands or other body parts are wet).
30. The maximum fill quantity should not be exceeded. The cooling container should not be filled more than 5 cm under the upper edge, since ice cream expands during the freezing process.
31. The appliance must be completely assembled and switched on before you add the desired ingredients. Never put the required

ingredients into the cooling container beforehand, because the ingredients can firmly freeze onto the edge of the container. This can prevent the desired result from being achieved.

32. Do not move the appliance when it is in operation.
33. Never leave the appliance unattended when it is in operation.
34. Never use the appliance without cooling containers!
35. Do not hold objects in the running appliance during operation, and do not reach into the appliance with your hand. Danger of injury!
36. Use the appliance only after it has been properly assembled.
37. Never operate the appliance with accessories of other appliances.
38. Do not use any pointed or sharp objects in the ice cream container. Such objects can scratch the ice-cream container. If necessary, use a plastic or wooden scraper.
39. Switch off the appliance and unplug the power plug, when you have concluded preparing the ice cream, if you would like to clean the appliance, or if you must rectify an appliance fault.
40. ATTENTION: Only fill container with food products.



Never reach into the appliance while it is in operation – danger of injury! Do not touch the inside of the cooling container with bare hands!

Do not open motor of the appliance under any circumstances. There is danger of electric shock.

Attention: To avoid injury/freezing, never touch the cooling container with wet fingers or hands.

The manufacturer will not be liable in the event of incorrect assembly, improper or incorrect use or if repairs are carried out by unauthorized third parties.

CONTROL PANEL



- 1 **Display** with runtime indication
- 2 **ON/OFF button** switches the appliance on or off.
- 3 **Button +** increases runtime
- 4 **Button -** decreases runtime

BEFORE USING THE APPLIANCE FOR THE FIRST TIME

1. Remove all packaging materials and any transport safeguards. Keep packaging materials away from children – danger of suffocation!
2. Check whether all parts are present. If parts are missing or damaged, contact your dealer or our customer service organisation.
3. Clean all parts with a damp cloth, as described in the section „Cleaning and care“.
4. Place the appliance on a solid, level and dry work surface.

BEFORE MAKING ICE CREAM

1. Before you can make ice cream, you must place the cooling container filled with a cooling fluid in the *** freezer compartment or freezer for approx. 8 hours. The temperature must be at least -18°C . Beforehand, ensure that you clean the inside of the container and then completely dry it.
2. Place the cooling container upright in the freezer compartment, with the opening upwards.
3. The freezing process takes between 8 and 22 hours depending on the temperature of the freezer. By shaking the container you can determine whether all the coolant is frozen.
4. Tip: When you are not using the ice cream machine, store the cooling container in a plastic bag, for example, in the freezer. Thus the container will always be ready for use.
5. If you want to make several types of ice cream in succession, we recommend the purchase of additional cooling containers. You can order additional cooling containers directly from Unold; an order form is provided on page 107.

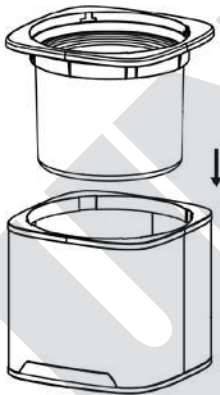


MAKING ICE CREAM

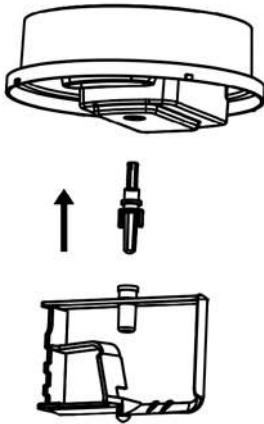
The desired ingredients should have already been pre-cooled for several hours prior to preparation! If you are using alcohol for the recipe, please only add it to the ice cream when the ice cream has the desired consistency. The maximum fill quantity for the cooling container is 1,100 ml.

Tip: If you are using a recipe with alcohol, only use a little alcohol and only add it at the end of the freezing time because the alcohol extends the freezing time.

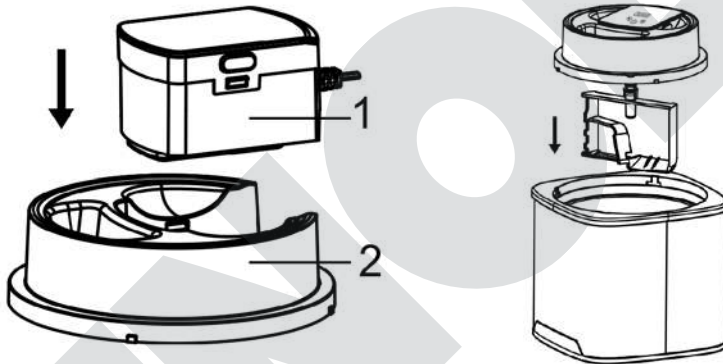
1. Prepare the ice cream mixture as specified in the recipes in the recipe section. If the ice cream mixture must be boiled, this should be done a day in advance so that the mixture has time to cool thoroughly.
2. We recommend that you always thoroughly cool the ice cream mixture in the refrigerator before use.
3. Take the cooling container out of the freezer compartment.
4. Place the cooling container in the cooling container insert.
5. Then place the cooling container insert with cooling container in the housing of the appliance.



6. If necessary, fit the axle onto the mixer. Ensure that both parts are correctly connected – the side of the axle with the two little arms must be attached in the direction of the mixer.
7. Fasten the motor on the lid and carefully place both on the appliance.
8. Insert the axle in the opening on the underside of the motor.
9. The motor can only be correctly fixed in place on the lid in one direction (see Fig.).



10. Turn the lid anti-clockwise until it firmly locks in place.



11. Plug the appliance into an electrical outlet. The appliance is in standby mode.
12. Switch on the appliance via the ON/OFF button, 40:00 appears in the display.
13. Now use the ◀ and ▶ buttons to select the desired runtime between 5 minutes and 45 minutes in 5-minute increments. The selected time appears in the display and counts down.
14. Note: If you do not make any button entries, after 2 seconds the mixer motor starts.
15. Then uncover the opening on the filling shaft and pour the ice cream mixture into the appliance through the shaft. Do not, under any circumstances, pour the ice cream mixture into the appliance when the appliance is switched off.

The ice-cream mixture would immediately freeze on the edge of the cooling container.

16. Since the volume increases during the freezing process, do not fill the container all the way up to the edge, but rather leave approximately 5 to 7 cm space.
17. Let the ice cream maker run until the ice cream has the desired consistency. If necessary, you can reduce or extend the selected runtime. Depending on the ingredients this takes 20 to 40 minutes. Check the freezing process from time to time, and switch off the appliance when the mixer has come to a standstill.
18. If the ice cream mixture becomes too solid, the mixer's direction of rotation changes as needed to prevent motor damage.
19. Attention: Do not switch off the appliance while it is making ice cream. This would freeze the ice cream mixture on the inner edge of the cooling container. If the motor overheats during preparation, it switches off automatically. In this case, unplug the mains plug and let the appliance cool. If you want to prepare ice cream again, you may have to use new ice cream ingredients.
20. If you are using a recipe with alcohol, only use a little alcohol and only add it at the end of the freezing time because the alcohol extends the freezing time.
21. Switch off the appliance via the ON/OFF button.
22. Take the lid off of the appliance, by pulling it upward and off of the appliance.
23. Remove the cooling container insert together, with the cooling container, from the appliance.
24. It is best to remove the ice cream with a plastic or wooden spatula, so as not to scratch the container.
25. Ice cream should have a soft consistency. However, if you prefer harder ice cream, then additionally place the container in the freezer compartment/freezer.
26. However do not keep the ice cream in the container in the freezer compartment for longer than 30 minutes. If you do not want to eat the ice cream immediately, please pour it into a closed freezer container, which you then place in the freezer compartment. In this regard, due to the contraction of ice crystals the ice cream can form water streaks because the optimal ice cream temperature is approx. -10°C , but the temperature in the freezing appliances is usually lower.



Never reach into the appliance while it is in operation – danger of injury! Do not touch the inside of the cooling container with bare hands! Attention: Do not, under any circumstances, touch the cooling container with wet body parts, such as your fingers, for example. Otherwise, there is danger of injury/freezing.

CLEANING AND CARE



Unplug the mains plug of the appliance after use and before cleaning. Do not touch the coolant container with bare hands when lifting it out of the appliance. Otherwise, there is danger of injury/freezing.

1. Allow the cooling container to warm to room temperature before cleaning it. Otherwise, there is danger of injury/freezing.
2. Wipe off the inside of the cooling container thoroughly with a damp cloth and then dry it well.
3. Rinse the mixer with a mild washing-up liquid.
4. Wipe off the inside and outside of the housing and lid with a damp cloth and a little washing-up liquid, and with a cloth dampened with clean water. Do not use sharp objects or abrasive cleaning agents.
5. Thoroughly dry the appliance.
6. Do not, under any circumstances, immerse the motor with the power cord, in liquids.
7. The cooling container must be completely dry before it is put back in the freezer compartment.
8. Regular cleaning significantly extends the service life of the appliance.
9. Store the appliance in a dry location, where it is protected against dust. Tip: Keep the packaging of the appliance on hand and keep the ice cream maker in this box when it is not in use.

DE

INSTRUCTIONS AND TIPS FOR THE ICE CREAM RECIPES

EN

Use only fruit that is completely ripe.

Only add pieces of fruit and/or entire berries at the end.

FR

If the recipe requires eggs, only use very fresh eggs.

NL

You can replace milk with cream, or cream with milk.

IT

The more cream you use the creamier the ice cream will be.

ES

You can replace sugar with honey, syrup or sweetener. However this is not possible for soft ice cream.

PL

Milk can also be replaced with soy drink.

The ice cream tastes best right after it has been freshly prepared. However, if you want to store ice cream longer add 30 grams stabiliser to the ice cream mixture. The stabiliser prevents the ice crystals from contracting again in storage and it prevents the ice cream from becoming grainy. You can get the stabiliser at

Hobbybäcker-Versand - Inge Pinzer

Am Mühlholz 6 – 89287 Bellenberg, Germany

Tel. +49 73 06/92 59 00 - Fax +49 73 06/92 59 05

Internet: www.hobbybaecker.de

If you want firmer ice cream, place the ice cream mixture in the freezer compartment for 15–30 minutes, before pouring the mixture into the ice cream maker. In the summer months, in particular, temperatures even in the refrigerator can be slightly higher since, for example, the refrigerator door is opened and the room temperature is higher.

Ice cream does not melt so quickly if you add a package of cold-soluble gelatine) to the ice cream before freezing.

RECIPE IDEAS FOR CHILDREN AND GROWN-UPS**Vanilla ice cream**

150 ml milk, 150 g cream, 1/2 vanilla pod, 1 pinch salt, 1 egg yolks, 40 g sugar, 25 g condensed milk.

Put the milk and 50 g cream in a pot and heat. Slit the vanilla pod open lengthwise, scrape out the seeds with a spoon and together with the pod and the salt, add to the cream/milk. Stirring constantly, bring the entire mixture to a boil, remove immediately from the burner and take out the pod. Whip the egg yolk together with the sugar until creamy, then under constant stirring, add the hot cream/milk. Pour the liquid back into the pot and heat, stirring constantly,

until the ice cream mixture thickens slightly. Stir in the condensed milk, put the ice cream mixture in a different container and let it cool, then put it in the refrigerator for one hour. Whip the whipping cream until stiff and fold it into the cooled pudding mixture. Pour the mixture into the running ice cream maker and let it freeze for 15 to 30 minutes.

Chocolate ice cream

100 ml milk, 1 egg yolk, 40 g sugar, 1/2 package vanilla sugar, 50 g milk chocolate, 100 g cream, 1 Tsp. cocoa

Heat the milk in a pan and let it boil up once. In the meantime, beat the egg yolk with the vanilla sugar into a foam mixture. In this process drizzle the sugar into the mixture slowly. Stirring the hot milk constantly with the wire whisk, slowly pour it into the ice cream foam mixture. Put the egg/milk mixture back into the milk pan, and again heat it up under constant stirring until the liquid thickens slightly. Pour the entire mixture into a mixing bowl and let it cool for half an hour. In the meantime melt the chocolate with three tablespoons in the water bath under constant stirring and stir it into the egg milk mixture with a heaping teaspoon of cocoa until the chocolate is completely dissolved. Allow the mixture to cool for half an hour, then again put it in the refrigerator for approx. one hour. Whip the remaining whipping cream slightly and fold it into the chocolate/milk mixture. Pour the entire mixture into the running ice cream machine and let it freeze approx. 30 minutes.

Frozen yogurt

90 g cream, approx. 40 g powdered sugar, 175 g yogurt, any flavour (e.g. fruit yogurt or nut yogurt), 1 egg

Whip the cream and the powdered sugar until it is creamy. Drizzle the egg into the yogurt and fold the cream into the yogurt. Pour the mixture into the running ice cream maker and let it freeze for approx. 25 minutes.

Ice cream Schokoküsse (chocolate kisses – a German confection consisting of marshmallow cream dipped in chocolate on a waffle)

4 chocolate kisses, 1-2 Tsp. powdered sugar, 175 ml milk

Carefully take the chocolate kisses apart. To do this detach the waffle bases and the chocolate glaze, and set these items aside. Pour the sugar foam into a bowl. Add the sugar and milk to the sugar foam and stir everything together into an homogeneous cream. Pour this into the ice cream maker and freeze for approx. 10 minutes. Now add the chocolate fragments to the ice cream mixture and

freeze everything for an additional 10 to 15 minutes. In the meantime place the chocolate kiss waffles on a tray. After the freezing time elapses use a large ice cream scoop (size 14) and place a large scoop of the ice cream mixture on each waffle. Re-freeze the ice cream chocolate kisses for several hours in the freezer. Tip: You can glaze the ice cream chocolate kisses with brown chocolate or white chocolate and sprinkle with chocolate shavings.

RECIPE IDEAS FOR GROWN-UPS

Pineapple-chocolate shake

1 can pineapple slices (approx. 125 g net weight), 65 ml coconut milk, 2 egg whites, 25 g powdered sugar, 1 Tsp. white rum, 1/2 banana, 1/2 Tsp. lemon juice, glacé cherries, wooden skewers, 125 ml pineapple juice, an additional 60 ml coconut milk.

Puree 3/4 of the pineapple slices with the pineapple syrup from the can and the coconut milk (62 ml). Cut the remaining slices into small pieces, add to the mixture, and let everything cool for one half hour. Beat the egg white and powdered sugar and fold it into the fruit puree. In the ice cream machine let the entire mixture freeze for approx. 40 minutes. After 25 minutes add the rum. Cut half of the banana into slices and drizzle with lemon juice. Put the slices and cherries on wooden skewers. Place four large scoops of ice cream in a mixing bowl. Keep the rest in the freezer. Add the pineapple juice, the coconut milk, and the rest of the banana to the scoops of ice cream and puree it all. Distribute the mixed beverage in the four glasses and decorate with the skewers.

Campari-orange sorbet

35 ml Campari, 200 ml orange juice, 75 g powdered sugar, 1 egg white
Pour the Campari with 180 ml orange juice and 30 g powdered sugar into a high mixing bowl and stir until the sugar is dissolved. Put the entire mixture in the refrigerator for two hours.

After the cooling time has elapsed, beat the egg whites with the rest of the powdered sugar and remaining orange juice until it is foamy. Stir the egg white mixture together with the orange-Campari mixture. Pour the ice cream mixture into the running ice cream machine and let it freeze for 30 to 40 minutes.

Tip: Due to its alcohol content, the Campari-orange sorbet is quite soft, so that you can portion it directly from the freezing device.

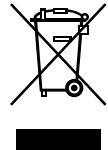
This sorbet tastes very good when you put it into tall glasses with an icing bag, and top it off with fresh squeezed orange juice.

GUARANTEE CONDITIONS

We grant a 24 months guarantee, and in case of commercial use a 12 months guarantee, starting from the date of purchase for any damage demonstrably due to manufacturing defects and when the appliance has been used according to its intended use. Within the warranty period we will remedy defective materials or workmanship through repair or replacement, at our option. Our warranty terms apply only to appliances sold in Germany and Austria. For other countries, please contact the responsible importer. In the event of a claim for remedy of defects, please send the appliance to our after sales service, properly packaged, together with a copy of the automatically generated sales receipt, which must show the date of purchase, and a description of the defect. You can print out a return receipt on our website www.unold.de/ruecksendung. (only for entries from Germany and Austria). The warranty does not cover damage from normal wear, improper handling and failure to comply with the maintenance and care instructions. The warranty is void if repairs or modifications are made to the appliance by third parties. Any claims of the end consumer vis-à-vis the retailer are not limited by this warranty.

WASTE DISPOSAL / ENVIRONMENTAL PROTECTION

Our appliances are produced on a high quality level for a long lifetime. Regular maintenance and expert repairs by our after-sales service can extend the useful life of the appliance. If an appliance is defective and repair is not possible we ask you to follow the following instructions for disposal. Do not dispose this appliance together with your standard household waste. Please bring this product to an approved collection point for recycling of electric and electronic products. By separate collection and disposal of waste products you help to protect natural resources and ensure, that the product is disposed in an adequate way to protect health and environment.






Refrigerant: Carboxymethylcellulose, urea, water

The instruction booklet is also available for download: www.unold.de

The authors have thoroughly considered and tested the recipes included in these operating instructions. Nevertheless, a guarantee cannot be accepted. The authors, respectively UNOLD AG and their assignees shall not be liable for personal injuries, material damages and financial loss.

NOTICE D'UTILISATION MODÈLE 48855**SPÉCIFICATION TECHNIQUE**

Puissance :	12 W, 220-240 V~, 50 Hz		
Contenance :	env. 1 500 ml		
Dimensions :	env. 21,9 x 21,9 x 25,5 cm (l/p/h) réservoir réfrigérant env. 19,1 x 19,1 x 14,5 cm		
Poids:	env. 3,25 kg		
Câble d'alimentation :	env. 122 cm		
Équipement :	Contenance 1,5 litre, réservoir réfrigérant amovible, coque en plastique et acier inoxydable de haute qualité, couvercle avec orifice de remplissage, écran avec minuterie et boutons de commande tactiles, moteur tournant à droite ou à gauche, Indice de protection II		
Accessoires:	Notice d'utilisation avec recettes		

Modifications et erreurs des caractéristiques de l'équipement, de la technique, des couleurs et du design réservées.

EXPLICATION DES SYMBOLES

Ce symbole vous indique des risques possibles qui puissent entraîner des lésions ou des endommagements de l'appareil.

POUR VOTRE SÉCURITÉ

Veillez lire les indications suivantes et les conserver.

Personnes dans le foyer

1. Cet appareil peut être utilisé par des enfants de plus de 8 ans et par des personnes dont les capacités physiques, sensorielles ou intellectuelles sont limitées ou dont l'expérience et/ou les connaissances sont insuffisantes, si ceux-ci sont surveillés ou s'ils ont été formés à une utilisation sûre de l'appareil et aux dangers pouvant en résulter.
2. Les enfants ne doivent pas jouer avec l'appareil.
3. Le nettoyage et la maintenance incombant à l'utilisateur ne doivent pas être effectués par des enfants, à moins qu'ils soient âgés de plus de 8 ans et qu'ils soient surveillés.
4. Conserver l'appareil ainsi que le câble hors de portée des enfants de moins de 8 ans.

Remarques concernant la santé

5. Consommer immédiatement la glace dégelée ou décongelée, et ne pas la recongeler.
6. Ne consommer la glace que si elle est encore fraîche. Recongeler immédiatement les restes éventuels et les consommer dans un délai d'une semaine.
7. Utiliser uniquement des ingrédients frais.
8. Lors de l'utilisation d'œufs notamment, veiller à ce qu'ils soient aussi frais que possibles afin d'éviter la formation de germes. Ne pas recongeler les restes de glace qui contiennent des œufs.
9. Les crèmes glacées élaborées à partir d'œufs crus ou seulement partiellement cuits ne doivent pas être consommées par des enfants en bas âge, des femmes enceintes, des personnes âgées ou des personnes atteintes d'affections aiguës ou chroniques.
10. Nettoyer l'appareil immédiatement après avoir terminé la préparation de la glace. Dans le cas contraire, des germes peuvent se former.
11. Si du liquide frigorigère s'écoule du réservoir réfrigérant, le réservoir doit être remplacé.
12. Le liquide de refroidissement contenu dans le réservoir réfrigérant n'est pas un produit consommable. Si un liquide sort du réservoir réfrigérant, n'utilisez plus le réservoir. En cas de contact par inadvertance, prendre les mesures suivantes : Laver les vêtements souillés, laver immédiatement et minutieusement la peau avec de l'eau et du savon, rincer la bouche en cas d'ingestion par inadvertance et ne pas provoquer de vomissement - Consultez immédiatement un médecin !

Sécurité électrique

13. Raccorder exclusivement l'appareil au courant alternatif conformément à la plaque signalétique.
14. Cet appareil ne doit pas être utilisé avec un minuteur externe ou un système de commande à distance.
15. Après utilisation, avant le nettoyage ou en cas d'éventuels dysfonctionnements durant le fonctionnement, veuillez toujours débrancher la prise.
16. Ne jamais immerger l'appareil dans l'eau ou un autre fluide et protéger le cordon d'alimentation de l'humidité.

17. Dérouler intégralement le cordon avant utilisation.
18. Ne jamais enrouler le câble autour de l'appareil et éviter tout pli du cordon afin de ne pas l'endommager.
19. Utiliser l'appareil à l'intérieur uniquement.
20. Débrancher l'appareil en tirant sur la prise uniquement ; Ne tirer en aucun cas sur le câble d'alimentation.
21. Afin d'éviter d'endommager le cordon, ne jamais porter l'appareil par son câble d'alimentation ou tirer sur le câble.
22. Débrancher la prise avant de démonter et de nettoyer l'appareil, de retirer ou de monter des pièces détachées, ou si l'appareil doit être installé à un autre endroit.
23. Vérifier régulièrement que la prise mâle et le cordon d'alimentation ne sont pas usés ni abîmés. Si le câble de raccordement ou d'autres pièces sont abîmés, envoyer l'appareil pour contrôle et réparation à notre service après-vente. Toute réparation irrégulière peut provoquer des dangers pour l'utilisateur et entraîner l'extinction de la garantie.

Remarques relatives à l'installation et au fonctionnement sécurisé de l'appareil

24. L'appareil, ainsi que les pièces détachées, ne sont pas lavables en machine.
25. Poser l'appareil sur une surface plane et dégagée.
26. L'appareil est exclusivement destiné à un usage ménager ou à des fins similaires, par ex.
 - une kitchenette dans des boutiques, des bureaux ou d'autres lieux de travail,
 - des exploitations agricoles,
 - à l'usage des clients dans des hôtels, motels ou autres lieux d'hébergement,
 - dans des pensions privées ou des résidences de vacances.
27. Pour des raisons de sécurité, ne jamais placer ou utiliser l'appareil et le cordon sur ou à proximité de surfaces chaudes.
28. Le câble ne doit jamais pendre par dessus le bord du plan de travail.
29. Ne pas toucher la partie intérieure du réservoir réfrigérant à mains nues ou avec d'autres parties du corps (notamment si celles-ci sont mouillées) afin d'éviter des blessures / gelures.

30. La quantité de remplissage maximale ne doit pas être dépassée. Le réservoir réfrigérant doit être rempli jusqu'à 5 cm maximum sous le bord supérieur car la glace se dilate durant la congélation.
31. L'appareil doit être totalement assemblé et être allumé avant que vous n'y placiez les ingrédients souhaités. Ne jamais introduire les ingrédients nécessaires à l'avance dans le réservoir réfrigérant car ils pourraient geler sur le bord du réservoir. Cela pourrait altérer la qualité du résultat obtenu.
32. Ne déplacez pas l'appareil lorsqu'il est en fonctionnement.
33. Ne laissez jamais l'appareil sans surveillance lorsqu'il est en fonctionnement.
34. N'utilisez jamais l'appareil sans réservoir réfrigérant !
35. Ne placez aucun objet dans l'appareil et n'intervenez pas avec les mains lorsqu'il est en fonctionnement. Risque de blessures !
36. Utiliser l'appareil uniquement après un assemblage correct.
37. Ne jamais faire fonctionner l'appareil avec les accessoires d'autres appareils.
38. Ne pas utiliser d'objets pointus ou contondants dans le réservoir réfrigérant. Cela pourrait le rayer. En cas de besoin, utiliser une spatule en plastique ou en bois.
39. Éteindre l'appareil et débrancher la prise lorsque la préparation de la glace est terminée, si vous voulez nettoyer l'appareil ou si vous devez éliminer un dysfonctionnement sur l'appareil.
40. ATTENTION : ne remplir le réservoir qu'avec des aliments.



Ne pas intervenir sur l'appareil en fonctionnement : risque de blessures ! Ne pas toucher la face intérieure du réservoir réfrigérant à mains nues !

N'ouvrir en aucun cas le moteur de l'appareil. Risque d'électrocution.

Attention : ne jamais toucher le réservoir réfrigérant avec des parties du corps humides, comme par ex. vos doigts, afin d'éviter des blessures / gelures.

Le fabricant n'est nullement responsable en cas de montage non conforme, d'utilisation irrégulière ou non conforme ou suite à l'exécution de réparations par des tiers non autorisés.

BOUTONS DE COMMANDE



- 1 **Écran d'affichage** de la durée de fonctionnement
- 2 **Touche MARCHÉ / ARRÊT** pour allumer ou éteindre l'appareil.
- 3 **Touche +** pour augmenter la durée
- 4 **Touche -** pour réduire la durée

AVANT LA PREMIÈRE UTILISATION

1. Retirez tous les matériaux d'emballage et les éventuelles protections de transport. Mettez les matériaux d'emballage hors de portée des enfants - Risque d'étouffement !
2. Vérifiez que vous avez bien toutes les pièces. Si des pièces manquent ou sont endommagées, veuillez vous adresser à votre distributeur ou à notre service clients.
3. Nettoyez toutes les pièces à l'aide d'un chiffon humide, conformément aux indications du chapitre « Nettoyage et Entretien ».
4. Posez l'appareil sur une surface de travail plane et sèche.

AVANT DE PRÉPARER LA GLACE

1. Avant de pouvoir faire de la glace, vous devez placer le réservoir réfrigérant rempli de liquide réfrigérant pendant au moins 8 heures dans le compartiment de congélation*** du réfrigérateur ou dans le congélateur. La température doit être de -18 °C au minimum. Veuillez à nettoyer au préalable l'intérieur du réservoir et à le sécher ensuite intégralement.
2. Mettez le réservoir réfrigérant droit avec l'ouverture vers le haut dans le compartiment de congélation.
3. Selon la température du congélateur, l'opération de congélation dure entre 8 et 22 heures. En secouant le réservoir, vous pouvez déterminer si l'intégralité du fluide réfrigérant est congelé.
4. Astuce : Lorsque vous n'utilisez pas la machine à glace, conservez le réservoir réfrigérant, par exemple, dans un sac en plastique dans votre congélateur. Ainsi, le réservoir est toujours prêt à l'emploi.
5. Si vous souhaitez fabriquer plusieurs variétés de glaces les unes après les autres, nous vous conseillons d'acheter d'autres réservoirs réfrigérants. Vous pouvez nous contacter directement pour les acheter à l'aide du formulaire de commande page 107.

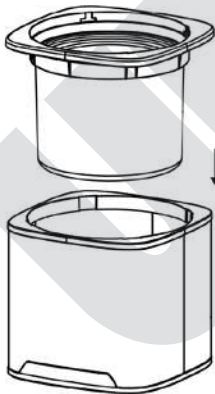


FABRIQUER DE LA GLACE

Il est préférable de pré-réfrigérer les ingrédients que vous souhaitez utiliser dans le réfrigérateur pendant quelques heures avant la préparation ! Si votre recette de glace contient de l'alcool, ne l'ajoutez à la glace que lorsque celle-ci a déjà la consistance souhaitée. La contenance maximale du réservoir réfrigérant est de 1 100 ml.

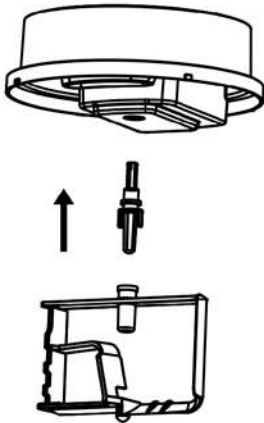
Astuce : Si votre recette de glace contient de l'alcool, veuillez le doser avec parcimonie et ne l'ajoutez qu'à l'issue de la durée de congélation, car l'alcool freine la congélation.

1. Préparez la glace en suivant les recettes fournies dans la partie Recettes. S'il s'agit de préparations de glaces qui doivent être cuites au préalable, procédez à cette opération la veille afin que la préparation puisse refroidir correctement.
2. D'une manière générale, nous vous conseillons de laisser refroidir la préparation de glace dans le réfrigérateur avant de la mettre dans la machine à glace.
3. Retirez le réservoir réfrigérant du compartiment de congélation.
4. Positionnez le réservoir réfrigérant dans son support.
5. Placez ensuite le support du réservoir réfrigérant avec le réservoir dans le boîtier de l'appareil.

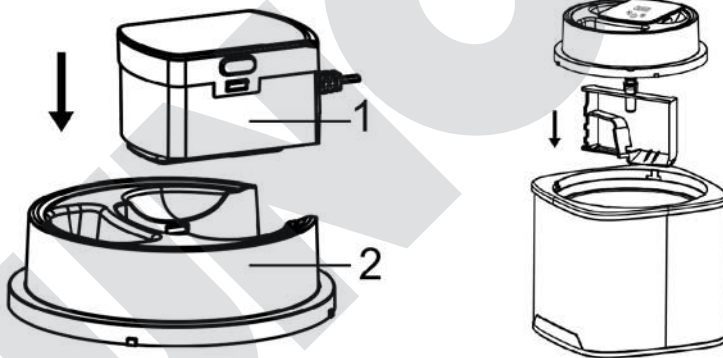


6. Branchez éventuellement l'axe sur le mélangeur. Veuillez à relier correctement les deux éléments : le côté de l'axe avec les deux petits bras doit être enfoncé dans le sens du mélangeur.
7. Fixez le moteur au couvercle et remplacez les deux éléments délicatement sur l'appareil.

8. Insérez l'axe dans l'ouverture sur la face inférieure du moteur.
9. Le moteur ne peut être fixé correctement sur le couvercle que dans un seul sens (voir fig.).



10. Tournez le couvercle dans le sens contraire des aiguilles d'une montre jusqu'à ce qu'il s'enclenche fermement.



11. Branchez la prise mâle dans une prise de courant murale. L'appareil est en mode veille.
12. Allumez l'appareil à l'aide de la touche MARCHE/ARRÊT. L'écran affiche 40:00.
13. Les touches ◀ et ▶ permettent de régler la durée de fonctionnement souhaitée entre 5 et 45 minutes par étapes de 5 minutes. La durée choisie s'affiche à l'écran. Le compte à rebours s'écoule.
14. Remarque : Si vous n'appuyez sur aucune touche pendant 2 secondes, le moteur du mélangeur démarre.

15. Ensuite, ouvrez l'orifice sur la cheminée de remplissage et remplissez l'appareil avec la préparation de glace par la cheminée. Ne mettez surtout pas la préparation de glace dans l'appareil lorsqu'il est éteint. La préparation de glace gèlerait aussitôt sur le bord du réservoir réfrigérant.
16. Étant donné que le volume augmente au cours de la congélation, veillez à ne pas remplir le réservoir jusqu'au bord et à conserver un espace de 5 à 7 cm.
17. Laissez la machine à glace tourner jusqu'à ce que la glace ait la consistance souhaitée. Si nécessaire, vous pouvez réduire ou augmenter la durée de fonctionnement choisie. Selon les ingrédients, cette durée est de 20 à 40 minutes. Vérifier la prise de la glace de temps à autre et arrêtez l'appareil si le mélangeur est immobile.
18. Si la glace devient trop ferme, le sens de rotation du mélangeur peut éventuellement changer pour que le moteur ne soit pas abîmé.
19. Attention : Ne pas éteindre l'appareil pendant la préparation de glace. La préparation de glace gèlerait sur le bord intérieur du réservoir réfrigérant. Si le moteur surchauffe pendant la préparation, le moteur s'arrête automatiquement. Dans un tel cas, débranchez la prise de courant et laissez l'appareil refroidir. Si vous souhaitez continuer à préparer de la glace, vous devrez peut-être utiliser de nouveaux ingrédients.
20. Si votre recette de glace contient de l'alcool, veuillez le doser avec parcimonie et ne l'ajoutez qu'à l'issue de la durée de congélation, car l'alcool freine la congélation.
21. Éteignez l'appareil avec la touche MARCHE/ARRÊT.
22. Retirez le couvercle en le tournant vers le haut.
23. Retirez de l'appareil le support du réservoir réfrigérant avec le réservoir.
24. Idéalement, éliminez la glace avec une spatule en plastique ou en bois afin de ne pas rayer le réservoir.
25. La glace alimentaire doit avoir une consistance molle. Cependant, si vous préférez une glace plus dure, laissez le réservoir plus longtemps dans le compartiment de congélation / le congélateur.
26. Mais vous ne devez pas laisser la glace dans le réservoir plus de 30 minutes dans le compartiment de congélation. Si vous ne souhaitez pas manger immédiatement la glace, transvasez-la dans une boîte de congélation fermée que vous placez dans le congélateur. Il se peut alors que la glace présente des stries en surface du fait de la formation de cristaux de glace. La température optimale de la glace se situe autour de -10 °C, mais la température des congélateurs est souvent plus basse.



Ne pas intervenir sur l'appareil en fonctionnement : risque de blessures ! Ne pas toucher la paroi intérieure du réservoir réfrigérant à mains nues ! Attention : Ne jamais toucher le réservoir réfrigérant avec les doigts humides, ou tout autre partie du corps humide, afin d'éviter les blessures / gelures.

NETTOYAGE ET ENTRETIEN



Après utilisation et avant le nettoyage, débranchez l'appareil du secteur. Ne touchez pas le réservoir réfrigérant à mains nues lorsque vous le sortez de l'appareil afin d'éviter les blessures / gelures.

1. Laissez le réservoir réfrigérant se réchauffer à température ambiante avant de le nettoyer afin d'éviter les blessures / gelures.
2. Essuyez soigneusement l'intérieur du réservoir réfrigérant à l'aide d'un chiffon humide et séchez-le ensuite correctement.
3. Lavez le mélangeur avec un produit à vaisselle doux.
4. Essuyez l'intérieur et l'extérieur du boîtier et du couvercle à l'aide d'un chiffon humide et un peu de produit à vaisselle, puis à l'aide d'un chiffon humidifié à l'eau claire. N'utilisez pas de détergents abrasifs ou agressifs.
5. Séchez minutieusement l'appareil.
6. Ne plongez jamais le moteur avec le cordon d'alimentation dans des liquides.
7. Le réservoir réfrigérant doit être parfaitement sec avant d'être replacé dans le compartiment de congélation.
8. Un nettoyage régulier prolonge nettement la durée de vie de l'appareil.
9. Conservez l'appareil dans un endroit sec et à l'abri de la poussière. Astuce : Conservez l'emballage de l'appareil et rangez la machine à glace dans ce carton si vous ne l'utilisez pas.

CONSIGNES IMPORTANTES ET CONSEILS POUR LES RECETTES

Utiliser uniquement des fruits parfaitement mûrs.

Ajouter des morceaux de fruits et/ou des baies entières à la fin uniquement.

Si la recette prévoit l'utilisation d'œufs, utiliser uniquement des œufs ultra-frais.

Vous pouvez remplacer le lait par de la crème ou la crème par du lait.

Plus vous utiliserez de crème, plus votre glace sera onctueuse.

Vous pouvez remplacer le sucre par du miel, du sirop ou de l'édulcorant. Cependant, cela n'est pas possible dans le cas de glace italienne.

Le lait peut également être remplacé par du drink de soja.

La crème glacée est encore meilleure lorsqu'elle est consommée fraîche. Cependant, si vous souhaitez conserver la crème glacée plus longtemps, veuillez ajouter 30 g de base glacée à la masse de glace. La base de glace empêche une nouvelle concentration des cristaux d'eau au moment du stockage et donc une consistance friable de la glace. Vous pouvez obtenir de la base glacée auprès de

Hobbybäcker-Versand - Inge Pinzer

Am Mühlholz 6 – 89287 Bellenberg (Allemagne)

Tél. 0 73 06/92 59 00 - Fax 0 73 06/92 59 05

Site Internet : www.hobbybaecker.de

Si vous souhaitez obtenir une glace plus ferme, veuillez placer la masse de glace pendant 15 à 30 minutes dans le compartiment de congélation avant de verser la masse dans la machine à glace. Durant la saison chaude, les températures sont également plus élevées dans un réfrigérateur car, par ex., la porte du réfrigérateur est ouverte et que la température ambiante est plus élevée.

La glace fondra moins rapidement si vous ajoutez un paquet de gélatine à fixer (gélatine soluble à froid) avant la congélation.

IDÉES DE RECETTES POUR PETITS ET GRANDS

Glace à la vanille

150 ml de lait, 150 g de crème, 1/2 gousse de vanille, 1 pincée de sel, 1 jaune d'œuf, 40 g de sucre, 25 g de lait concentré.

Verser le lait et 50 g de crème dans une casserole et faire chauffer. Fendre la gousse de vanille dans la longueur, gratter la pulpe avec une cuillère et l'intégrer avec la gousse et le sel dans le lait additionné de crème. Porter le tout à ébullition en mélangeant, retirer immédiatement de la plaque et enlever la gousse. Fouetter le jaune d'œuf avec le sucre pour obtenir une texture crémeuse, puis ajouter la préparation chaude à base de crème tout en mélangeant. Verser à nouveau la préparation liquide dans la casserole et faire chauffer tout en remuant jusqu'à ce que l'appareil épaississe légèrement. Incorporer le lait concentré, transvaser la préparation et laisser refroidir environ une demie heure, puis réserver au réfrigérateur pendant une heure. Fouetter la crème restante et l'incorporer à l'appareil à pudding refroidi. Verser le mélange dans la machine à glace en fonctionnement et laisser geler pendant 15 à 30 minutes.

Glace au chocolat

100 ml de lait, 1 jaune d'œuf, 40 g de sucre, 1/2 pincée de sucre vanillé, 50 g de chocolat au lait, 100 g de crème, 1 cc de cacao

Faire chauffer le lait dans une casserole et porter à ébullition. Entre-temps, fouetter le jaune d'œuf avec le sucre vanillé pour obtenir une masse mousseuse et ferme. Ce faisant, verser progressivement le sucre en pluie. Verser lentement le lait chaud dans la masse à base d'œufs, tout en remuant en permanence avec le fouet. Verser à nouveau le lait mélangé aux œufs dans la casserole et faire chauffer une nouvelle fois la préparation en mélangeant, jusqu'à ce qu'elle épaississe légèrement. Transvaser le tout dans un saladier et laisser refroidir pendant une demie heure environ.

Pendant ce temps, faire fondre le chocolat au bain-marie avec trois cuillérées à soupe de crème tout en mélangeant, et incorporer immédiatement une cuillère à café bombée de cacao jusqu'à ce que le chocolat soit intégralement fondu. Laisser le mélange refroidir une demie heure, puis placer à nouveau au réfrigérateur pendant environ une heure.

Fouetter légèrement la crème restante et l'incorporer au lait chocolaté. Verser le tout dans la machine à glace en fonctionnement et laisser geler pendant environ 30 minutes.

Glace au yaourt

90 g de crème, env. 40 g de sucre en poudre, 175 g de yaourt du goût de votre choix (par ex. un yaourt aux fruits ou aux noix), 1 œuf

Fouetter la crème avec le sucre en poudre pour obtenir une texture crémeuse. Battre le yaourt avec l'œuf et incorporer la crème. Verser l'appareil dans la machine à glace en fonctionnement et laisser geler pendant environ 25 minutes.

Glace aux têtes-de-nègres

4 têtes-de-nègres, 1 à 2 c. à soupe de sucre en poudre, 175 ml de lait

Scinder délicatement les têtes-de-nègres. Pour cela, séparer les gaufrettes du glaçage au chocolat et mettre de côté. Mettre la guimauve dans un saladier. Verser le sucre et le lait sur la guimauve et mélanger le tout pour obtenir une crème homogène. Verser cette crème dans la machine à glace et laisser refroidir env. 10 minutes. Maintenant, ajouter les morceaux de chocolat à la glace et laisser le tout refroidir 10 à 15 minutes supplémentaires. Entretemps, poser les gaufrettes des têtes-de-nègres sur une plaque. Une fois le temps de congélation écoulé, remplir une grosse cuillère à glace (taille 14) de la masse de glace

et poser une boule sur chaque gaufrette. Congeler les têtes-de-nègres glacées quelques heures supplémentaires au congélateur.

Conseil : vous pouvez recouvrir les têtes-de-nègres glacées d'un nappage au chocolat marron ou blanc et parsemer de copeaux de chocolat.

IDÉES DE RECETTES POUR ADULTES

Shake ananas-coco

1 boîte d'ananas en rondelles (poids net env. 125 g), 65 ml de lait de coco, 2 blancs d'œuf, 25 g de sucre en poudre, 1 cs de rhum blanc, 1/2 banane, 1/2 cs de jus de citron, cerises de décoration, pics en bois, 125 ml de jus d'ananas, 60 ml de lait de coco supplémentaires

Écraser les 3/4 des rondelles d'ananas en purée avec le sirop sortant de la boîte avec le lait de coco (62 ml). Découper les rondelles restantes en petits morceaux, les ajouter à la préparation et laisser refroidir pendant une demie heure. Fouetter le blanc d'œuf avec le sucre en poudre et incorporer à la purée de fruits. Laisser le tout congeler dans la machine à glace pendant environ 40 minutes. Ajouter le rhum au bout de 25 minutes. Découper la moitié de la banane en rondelles et les arroser du jus de citron. Enfiler les rondelles de banane et les cerises sur des pics en bois.

Placer quatre grosses boules de glace dans un saladier. Conserver le reste au congélateur. Verser le jus d'ananas, le lait de coco et le reste de la banane dans le saladier contenant les boules de glace et écraser le tout en purée. Répartir la boisson dans des verres et décorer avec les pics.

Sorbet Campari-orange

35 ml de Campari, 200 ml de jus d'orange, 75 g de sucre en poudre, 1 blanc d'œuf

Verser le Campari avec 180 ml de jus d'orange et 30 g de sucre en poudre dans un bol haut et mélanger jusqu'à dissolution complète du sucre. Placer le tout pendant deux heures au réfrigérateur.

Une fois le temps de réfrigération écoulé, fouetter le blanc d'œuf en mousse avec le reste de sucre en poudre et le jus d'orange restant. Incorporer cet appareil au mélange orange-Campari. Verser le mélange à base d'œufs dans la machine à glace en fonctionnement et laisser geler pendant 30 à 40 minutes.

Conseil : du fait de sa teneur en alcool, le sorbet Campari-orange est assez mou, de telle sorte qu'il peut être divisé en portions dès sa sortie du congélateur.

Ce sorbet est excellent versé dans des verres hauts à l'aide d'une poche à douille et arrosé de jus d'orange fraîchement pressé.

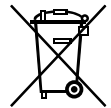
Les recettes figurant dans la présente notice ont été soigneusement étudiées et testées par leurs auteurs et par UNOLD AG, mais elles ne sont pas garanties. Toute responsabilité des auteurs ainsi que d'UNOLD AG et ses représentants est exclue pour tous dommages corporels, matériels et pécuniaires.

CONDITIONS DE GARANTIE

En cas d'utilisation conforme et lors de dégâts manifestement dus à des défauts de fabrication, nos appareils sont garantis 24 mois, lors d'utilisation professionnelles 12 mois, à dater de l'achat pour les dommages qui sont manifestement attribuables à des défauts d'usine lorsqu'ils sont utilisés comme prévu. Pendant la période de garantie, nous réparerons les défauts de matériaux et de fabrication à notre discrétion en les réparant ou en les échangeant. Notre garantie n'est valide que pour les appareils vendus en Allemagne et en Autriche. Dans tout autre pays veuillez contacter l'importateur. Veuillez envoyer à notre adresse les appareils, pour lesquels vous réclamez une suppression de défauts, avec le bon d'achat montrant la date d'achat. Vous pouvez imprimer un coupon de retournement sur notre site Web www.unold.de/ruecksendung. (uniquement pour les entrées d'Allemagne et d'Autriche). Les défauts causés par usure, utilisation incorrecte ou non-respect des instructions de maintenance sont exclus. Notre obligation de garantie cesse, si de réparations ou des interventions sont accomplies par des tiers. Cette garantie n'affecte pas les droits du consommateur contre le commerçant.




TRAITEMENT DES DÉCHETS / PROTECTION DE L'ENVIRONNEMENT

Nos appareils sont produits selon un standard élevé de qualité pour une longue durée d'utilisation. Un entretien régulier et des réparations compétentes par notre service après-vente prolongent cette durée d'utilisation. Si néanmoins l'appareil est endommagé et ne peut plus être réparé, veuillez suivre les instructions suivantes. Ne jamais disposer ce produit avec les déchets de ménage. Apportez ce produit à une station de collection pour récupération de produits électriques et électroniques. Par la collection séparée vous aidez à protéger les ressources naturelles et prenez soin, que le produit est démonté sans risque pour la santé et l'environnement.



Réfrigérant: Carboxyméthylcellulose, urée, eau

GEBRUIKSAANWIJZING MODEL 48855**TECHNISCHE GEGEVENS**

Vermogen:	12 W, 220–240 V~, 50 Hz		
Capaciteit:	ca. 1500 ml		
Afmeting:	ca. 21,9 x 21,9 x 25,5 cm (bx dxh) koelbak ca. 19,1 x 19,1 x 14,5 cm		
Gewicht:	ca. 3,2 kg		
Voedingskabel:	ca. 110 cm		
Uitvoering:	Inhoud 1,5 liter, uitneembare koelbak, behuizing van hoogwaardig rvs en kunststof, deksel met vulopening, display met timer en touch control-bedieningspaneel, motor met rechts-/linksloop, beschermklasse II		
Toebehoren:	Gebruiksaanwijzing met recepten		

Wijzigingen en vergissingen in de uitrustingskenmerken, techniek, kleuren en design voorbehouden.

VERKLARING VAN DE SYMBOLEN

Dit symbool wijst op eventuele gevaren die letsel tot gevolg kunnen hebben of tot schade aan het apparaat leiden.

VOOR UW VEILIGHEID**Lees de volgende aanwijzingen door en bewaar deze goed.****Personen in het huishouden**

1. Dit apparaat kan door kinderen vanaf 8 jaar worden gebruikt en door personen die over gebrekkige fysieke, sensorische of geestelijke vaardigheden of gebrek aan ervaring en/of kennis beschikken, mits zij onder toezicht staan of instructies hebben gekregen aangaande het veilige gebruik van dit apparaat en de hieruit resulterende gevaren begrepen hebben.
2. Kinderen mogen niet met het apparaat spelen.
3. Reiniging en onderhoud door de gebruiker mogen niet door kinderen worden uitgevoerd, tenzij deze ouder dan 8 jaar zijn en onder toezicht staan.
4. Berg het apparaat en de kabel op buiten bereik van kinderen onder de 8 jaar.

Aanwijzingen m.b.t. de gezondheid

5. Ontdooid of ontdooiend ijs onmiddellijk gebruiken en niet opnieuw invriezen.
6. Eet het ijs uitsluitend, zolang het nog vers is. Vries eventuele resten onmiddellijk in en consumeer deze binnen een week.
7. Gebruik uitsluitend verse ingrediënten.
8. Let er vooral bij het gebruik van eieren op dat deze zo vers mogelijk zijn om kiemvorming te voorkomen. Vries ijsresten die ei bevatten niet opnieuw in.
9. Ijs dat gemaakt is van rauw ei of slechts deels verhit ei, dient niet geconsumeerd te worden door kleine kinderen, zwangeren, oudere mensen of chronisch c.q. acuut zieke mensen.
10. Reinig het apparaat onmiddellijk als u de ijsbereiding beëindigd hebt. Anders kunnen kiemen worden gevormd.
11. Als koelvloeistof uit de koelbak komt, moet de koelbak vervangen worden.
12. De in de koelbak aanwezige koelvloeistof is niet geschikt voor consumptie. Als vloeistof uit de koelbak lekt, gebruik de bak dan niet meer. Neem bij abusievelijk contact de volgende maatregelen: Verontreinigde kleding wassen, huid direct grondig met water en zeep reinigen, bij per ongeluk inslikken de mond spoelen en geen braken veroorzaken – raadpleeg onmiddellijk een arts!

Elektrische veiligheid

13. Sluit het apparaat uitsluitend op wisselstroom conform het typeplaatje aan.
14. Dit apparaat mag niet worden gebruikt met een externe schakelklok of een afstandsbedieningssysteem.
15. Trek na gebruik, vóór de reiniging of bij eventuele storingen tijdens het bedrijf altijd de stekker uit het stopcontact.
16. Dompel het apparaat nooit in water of in een andere vloeistof en bescherm de voedingskabel tegen vocht.
17. Wikkel de voedingskabel vóór gebruik helemaal af.
18. Wikkel de voedingskabel niet om het apparaat en buig de kabel niet om schade aan de kabel te voorkomen.
19. Gebruik het apparaat uitsluitend binnen.

20. Trek de voedingskabel alleen aan de stekker uit het stopcontact. Trek nooit aan de voedingskabel zelf.
21. Draag het apparaat nooit aan de voedingskabel of trek niet aan de kabel om schade aan de voedingskabel te voorkomen.
22. Trek de stekker uit het stopcontact voordat u het apparaat demonteert en reinigt, losse onderdelen wegneemt of aanbrengt of als het apparaat op een andere plaats moet worden gezet.
23. Controleer de stekker en de voedingskabel regelmatig op slijtage of beschadiging. Stuur bij beschadiging van de voedingskabel of van andere onderdelen het apparaat voor controle en reparatie naar onze klantenservice. Ondeskundige reparaties kunnen leiden tot gevaren voor de gebruiker en hebben uitsluiting van de garantie tot gevolg.

Aanwijzingen om het apparaat veilig op te stellen en te gebruiken

24. Het apparaat en de losse onderdelen zijn niet geschikt voor de vaatwasser.
25. Zet het apparaat op een vrij en vlak oppervlak.
26. Het apparaat is uitsluitend bestemd voor huishoudelijk gebruik of voor soortgelijke doeleinden, bv.
 - theekeukens in bedrijven, kantoren of overige werklocaties,
 - landbouwbedrijven,
 - voor gebruik door gasten in hotels, motels of andere logiesbedrijven,
 - in particuliere pensions of vakantiehuizen.
27. Zet of gebruik het apparaat en de voedingskabel om veiligheidsredenen nooit op of in de buurt van hete oppervlakken.
28. De kabel mag niet over de rand van het werkblad omlaag hangen.
29. Raak de binnenkant van de koelbak niet aan met blote handen of andere lichaamsdelen (met name als deze nat zijn) om letsel/bevriezing te voorkomen.
30. De maximale vulhoeveelheid mag niet overschreden worden. De koelbak dient tot maximaal 5 cm onder de bovenrand gevuld te zijn, omdat het ijs door het vriesproces uitzet.
31. Het apparaat moet volledig gemonteerd en ingeschakeld zijn voordat u het vult met de gewenste ingrediënten. Doe de benodigde ingrediënten nooit van tevoren in de koelbak, omdat

de ingrediënten aan de rand van de bak kunnen vastvriezen. Hierdoor kan het gewenste resultaat worden geschaad.

32. Beweeg het apparaat niet zolang het in bedrijf is.
33. Laat het apparaat nooit zonder toezicht als het in bedrijf is.
34. Gebruik het apparaat nooit zonder koelbakken!
35. Houd als het apparaat is ingeschakeld geen voorwerpen in het apparaat en steek uw hand niet in de bak. Er bestaat kans op letsel!
36. Gebruik het apparaat uitsluitend als het op de juiste wijze in elkaar is gezet.
37. Gebruik het apparaat nooit met accessoires van andere apparaten.
38. Gebruik geen spitse of scherpe voorwerpen in de koelbak. Anders kunnen er hierin krassen ontstaan. Gebruik zo nodig schrapers van kunststof of hout.
39. Schakel het apparaat uit en trek de stekker uit het stopcontact als de ijsbereiding beëindigd is, als u het apparaat wilt reinigen of als u een storing bij het apparaat moet verhelpen.
40. LET OP: doe uitsluitend levensmiddelen in de bak.



Steek uw hand niet in het lopende apparaat - er bestaat dan kans op letsel! Raak de binnenkant van de koelbak niet aan met uw blote handen!

Open nooit de motor van het apparaat. Er bestaat kans op een elektrische schok.

Let op: Raak de koelbak nooit aan met natte lichaamsdelen, zoals bv. uw vingers om letsel/bevriezing te voorkomen.

De fabrikant is niet aansprakelijk, indien het apparaat verkeerd gemonteerd, ondeskundig of foutief gebruikt of door niet geautoriseerde derden gerepareerd werd.

BEDIENINGSPANEEL



- 1 **Display** met looptijdaanduiding
- 2 **AAN/UIT-knop**
schakelt het apparaat in of uit.
- 3 **Knop +**
looptijd verlengen
- 4 **Knop -**
looptijd verkorten

VÓÓR HET EERSTE GEBRUIK

1. Verwijder alle verpakkingsmaterialen en evt. transportbeveiligingen. Houd het verpakkingsmateriaal uit de buurt van kinderen – gevaar voor verstikking!
2. Controleer of alle onderdelen aanwezig zijn. Neem als onderdelen ontbreken of beschadigd zijn contact op met de verkoper of onze klantenservice.
3. Reinig alle onderdelen met een vochtige doek, zoals beschreven in het hoofdstuk „Reiniging en onderhoud“.
4. Zet het apparaat op een effen en droog werkvlak.

VÓÓR DE IJSBEREIDING

1. Voordat u ijs kunt produceren, moet u de met een koelvloeistof gevulde koelbak minimaal 8 uur lang in het ***-diepvriesvak c.q. de vrieskist zetten. De temperatuur moet minimaal $-18\text{ }^{\circ}\text{C}$ bedragen. Let er a.u.b. op dat de bakken van tevoren worden gereinigd en vervolgens volledig worden gedroogd.
2. Zet de koelbak rechtop met de opening naar boven in het diepvriesvak.
3. Afhankelijk van de temperatuur van het vriesapparaat duurt het vriesproces 8 tot 22 uur. Door aan de bak te schudden kunt u vaststellen of de hele koelvloeistof bevroren is.
4. Tip: Als u de ijsmachine niet gebruikt, bewaar de koelbak dan bijvoorbeeld in een plastic zak in de vriezer. Dan is de bak altijd klaar voor gebruik.
5. Als u meerdere soorten ijs achter elkaar wilt produceren, adviseren wij u om meer koelbakken aan te schaffen. U kunt deze rechtstreeks bij ons kopen; u vindt het bestelformulier op pagina 107.

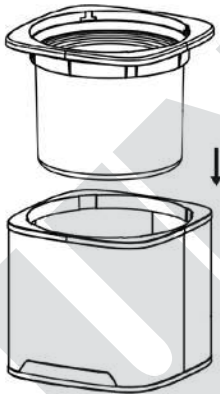


IJS MAKEN

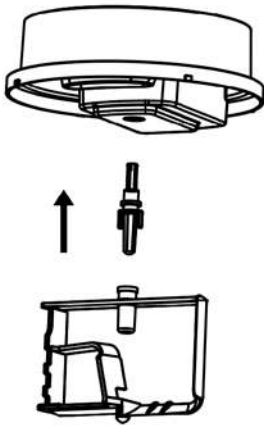
De gewenste ingrediënten moeten enkele uren vóór de bereiding al in de koelkast worden voorgekoeld. Als u alcohol voor het recept gebruikt, voegt u deze pas aan het ijs toe als dit al de gewenste consistentie bezit. Het maximale vulvolume van de koelbak bedraagt 1100 ml.

Tip: Als u een recept met alcohol gebruikt, doseert u de alcohol spaarzaam en voegt u deze pas toe op het einde van de vriestijd, omdat alcohol de vriestijd verlengt.

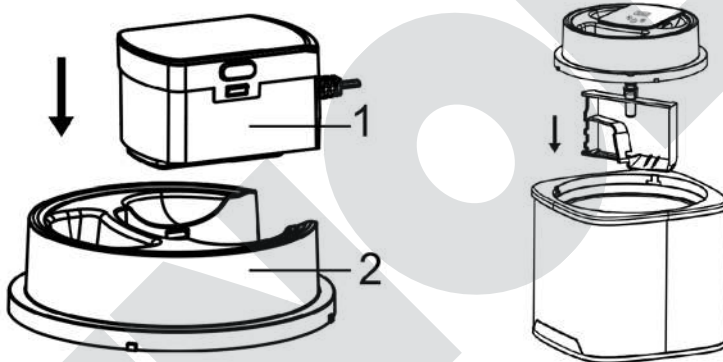
1. Bereid de ijsmassa volgens de recepten in het receptgedeelte. Als het om een ijsmassa gaat die van tevoren gekookt moet worden, kook deze dan al een dag eerder, zodat de massa goed kan afkoelen.
2. Wij adviseren om de ijsmassa vóór het gebruik te allen tijde in de koelkast te koelen.
3. Neem de koelbak uit het diepvriesvak.
4. Plaats de koelbak in de koelbakinzet.
5. Plaats nu de koelbakinzet met koelbak in de behuizing van het apparaat.





6. Steek evt. de as op de mixer. Let erop dat beide delen goed met elkaar worden verbonden – de kant van de as met de beide armpjes moet in de richting van de mixer erop worden gezet.
7. Bevestig de motor aan het deksel en plaats beide voorzichtig op het apparaat.
8. Steek de as in de opening van de motoronderkant.
9. De motor kan maar in één richting juist op het deksel worden gefixeerd (zie afb.).



10. Draai het deksel tegen de klok in tot het vergrendelt.



11. Steek de voedingsstekker in een stopcontact. Het apparaat bevindt zich in de stand-bymodus.
12. Schakel het apparaat in met de AAN/UIT-knop, op het display verschijnt 40:00.
13. Met de knoppen  en  kunt u nu de gewenste looptijd tussen 5 en 45 minuten in stappen van 5 minuten instellen. De gekozen tijd verschijnt op het display en telt af.
14. Aanwijzing: Als u na 2 seconden niet op een knop hebt gedrukt, start de mixermotor.
15. Open dan de opening van de vulschacht en doe ijsmassa door de schacht in het apparaat. Doe de ijsmassa nooit in het uitgeschakelde apparaat. De ijsmassa zou dan meteen aan de rand van de koelbak vastvriezen.

16. Vul, omdat tijdens het bevriezen het volume toeneemt, de bak niet tot de rand, maar laat u ca. 5 tot 7 cm ruimte over.
17. Laat de ijsmachine net zolang lopen tot het ijs de gewenste consistentie heeft. Indien nodig kunt u de gekozen looptijd verkorten of verlengen. Afhankelijk van de ingrediënten duurt dit 20 tot 40 minuten. Controleer van tijd tot tijd het vriesproces en schakel het apparaat uit als de mixer stilstaat.
18. Als de ijsmassa te vast wordt, verandert evt. de draairichting van de mixer om schade aan de motor te voorkomen.
19. Let op: Schakel het apparaat tijdens de ijsbereiding niet uit. Hierdoor zou de ijsmassa aan de binnenrand van de koelbak vastvriezen. Mocht de motor tijdens de bereiding oververhit raken, wordt de motor automatisch uitgeschakeld. Trek in dat geval de voedingsstekker uit het stopcontact en laat het apparaat afkoelen. Als u daarna weer ijs wilt bereiden, moet u evt. nieuwe ijsingrediënten gebruiken.
20. Als u een recept met alcohol gebruikt, doseert u de alcohol spaarzaam en voegt u deze pas toe op het einde van de vriestijd, omdat alcohol de vriestijd verlengt.
21. Schakel het apparaat uit met de AAN/UIT-knop.
22. Neem het deksel eraf door dit naar boven toe van het apparaat te draaien.
23. Neem de koelbakinzet met de koelbak uit het apparaat.
24. Het ijs kunt u het beste met een plastic of houten spatel wegpakken om de bak niet te bekrassen.
25. Consumptie-ijs moet een zachte consistentie hebben. Als u echter harder ijs prefereert, zet u de bak extra in het vriesvak/de diepvrieskast.
26. Sla het ijs in de bak echter niet langer dan 30 minuten in het vriesvak op. Als u het ijs niet onmiddellijk wilt eten, doe het dan in een gesloten vriesdoos en zet deze in het vriesvak. Het ijs kan daarbij door het samentrekken van de ijskristallen waterslierten vormen, omdat de optimale ijstemperatuur bij ca. -10 °C ligt, de temperatuur in vriezers echter meestal lager is.



Niet in het lopende apparaat grijpen - er bestaat verwondingsgevaar! De binnenkant van de koelbak niet met blote handen aanraken! Let op: Raak de koelbak nooit met natte lichaamsdelen, zoals bijvoorbeeld de vingers aan. Anders bestaat kans op letsel/bevriezing.

REINIGING EN ONDERHOUD



Trek vóór het gebruik en vóór het reinigen de voedingsstekker van het apparaat uit het stopcontact.

Raak de koelbak niet met blote handen aan als u deze uit het apparaat tilt. Anders bestaat kans op letsel/bevriezing.

1. Laat de koelbak op kamertemperatuur opwarmen voordat u deze reinigt. Anders bestaat kans op letsel/bevriezing.
2. Veeg de binnenkant van de koelbak met een vochtige doek goed schoon en droog hem vervolgens goed af.
3. Was de mixer met een mild afwasmiddel af
4. Veeg de behuizing en het deksel van binnen en buiten af met een vochtige doek met een beetje afwasmiddel en wis deze met een vochtige doek met helder water na. Gebruik geen scherpe of schurende poetsmiddelen.
5. Droog het apparaat goed af.
6. Dompel de motor met de voedingskabel nooit in vloeistoffen.
7. De koelbak moet volledig droog zijn voordat u deze weer in het vriesvak plaatst.
8. Een regelmatige reiniging verlengt de levensduur van het apparaat aanzienlijk.
9. Bewaar het apparaat op een droge en stofvrije plek. Tip: Bewaar de verpakking van het apparaat en sla de ijsmachine in deze doos op als u deze niet gebruikt.

BELANGRIJKE AANWIJZINGEN EN TIPS BIJ DE IJSRECEPTEN

Gebruik uitsluitend volledig rijp fruit.

Stukjes fruit en/of hele bessen pas op het eind toevoegen.

Als volgens het recept eieren moeten worden toegevoegd, gebruik dan uitsluitend hele verse eieren.

U kunt melk door slagroom vervangen of slagroom door melk vervangen.

Hoe meer slagroom u gebruikt, des te romiger wordt het ijs.

U kunt suiker vervangen door honing, siroop of zoetstof. Dit is bij softijs echter niet mogelijk.

Melk kan ook door sojadrink worden vervangen.

Het ijs smaakt vers bereid het beste. Als u het ijs echter vrij lang wilt bewaren, voeg dan 30 g ijsbasis toe aan de ijsmassa. Ijsbasis voorkomt dat de waterkristallen bij het bewaren weer samentrekken en het ijs splinterig wordt. U krijgt ijsbasis bij

Hobbybäcker-Versand - Inge Pinzer
Am Mühlholz 6 – 89287 Bellenberg
Tel. 0 73 06/92 59 00 - Fax 0 73 06/92 59 05
Internet: www.hobbybaecker.de

Als u steviger ijs wenst, zet u de ijsmassa 15–30 minuten lang in het vriesvak voordat u de massa in de ijsmachine doet. Juist in de warme tijd van het jaar zijn de temperaturen ook in de koelkast iets hoger, omdat bv. de deur van de koelkast wordt geopend en de kamertemperatuur hoger is.

Ijs smelt niet zo snel als u vóór het invriezen een pakje fix-gelatine (koud oplosbare gelatine) aan de ijsmassa toevoegt.

RECEPTIDEEËN VOOR KINDEREN EN VOLWASSENEN

Vanille-ijs

150 ml melk, 150 g slagroom, 1/2 vanillestokje, 1 snufje zout, 1 eierdooier, 40 g suiker, 25 g gecondenseerde melk.

Doe de melk en 50 g slagroom in een pan en verhit deze. Snijd het vanillestokje in de lengte open, schraap het merg met een lepel eruit en voeg dit samen met het stokje en het zout toe aan de slagroommelk. Laat dit alles al roerend een keer koken, neem de pan direct van de plaat en neem het vanillestokje eruit. Klop het eigeel met de suiker tot een romige massa, roer vervolgens de hete slagroommelk door de massa. Giet de vloeistof terug in de pan en verhit deze al roerend tot de massa een beetje dikker wordt. Roer de gecondenseerde melk erdoor, doe de massa in een andere bak en laat deze ongeveer een half uur afkoelen; zet de bak daarna een uur lang in de koelkast. Klop de resterende slagroom stijf en schep deze voorzichtig door de gekoelde puddingmassa. Doe het mengsel in de draaiende ijsmachine en laat het in 15 tot 30 minuten bevriezen.

Chocolade-ijs

100 ml melk, 1 eierdooier, 40 g suiker, 1/2 pakje vanillesuiker, 50 g melkchocolade, 100 g slagroom, 1 tl cacaopoeder

Verhit de melk in een pan en laat deze een keer koken. Klop intussen de eierdooier met de vanillesuiker tot een vaste schuimmassa. Voeg hierbij de suiker geleidelijk aan toe. Giet de hete melk continu roerend met de garde langzaam in de eischuimmassa. Doe de eiermelk weer in de pan en verhit deze nogmaals al roerend tot de vloeistof een beetje dikker wordt. Doe dit mengsel vervolgens in een beslagkom en laat het ongeveer een half uur afkoelen.

Laat in de tussentijd de chocolade met drie eetlepels slagroom au bain-marie al roerend smelten en roer deze direct met een niet-afgestreken theelepel cacaopoeder door de eiermelk tot de chocolade geheel is opgelost. Laat het mengsel een half uur afkoelen en zet het daarna nogmaals ongeveer een uur lang in de koelkast.

Klopt de resterende slagroom licht op en roer dit voorzichtig door de chocolademelk. Doe alles in de draaiende ijsmachine en laat het in ongeveer 30 minuten bevriezen.

Yoghurt-ijs

90 g slagroom, ca. 40 g poedersuiker, 175 g yoghurt in een willekeurige smaak (bv. vruchten- of notenyoghurt), 1 ei

Klop de slagroom met de poedersuiker tot een romige massa. Mix de yoghurt met het ei en roer de slagroom voorzichtig erdoor. Doe alles in de draaiende ijsmachine en laat het in ongeveer 25 minuten bevriezen.

Ijs-chocoladenzoenen

4 chocoladenzoenen, 1-2 el poedersuiker, 175 ml melk

Haal de chocoladenzoenen voorzichtig uit elkaar. Haal hiervoor de wafels los van de chocoladelaag en leg deze aan de kant. En haal de chocolade van het schuim. Doe het schuim in een kom. Voeg de suiker en de melk toe aan het schuim en roer alles tot een homogene crème. Doe de crème in de ijsmachine en laat deze in ongeveer 10 minuten bevriezen. Voeg nu de stukjes chocoladelaag toe aan de ijsmassa en laat alles in nog eens 10 tot 15 minuten bevriezen. Leg ondertussen de wafels van de chocoladenzoenen uit op een plaat. Vul na afloop van de vriestijd een grote ijsschep (maat 14) met de ijsmassa en leg op elke wafel een bolletje ijs. Laat de ijs-chocoladenzoenen nog enkele uren in de vriezer bevriezen. Tip: U kunt de ijs-chocoladenzoenen ook voorzien van een laag bruine of witte chocolade en bestrooien met geraspte chocolade of hagelslag.

RECEPTIDEEËN VOOR VOLWASSENEN**Ananas-kokos-shake**

1 blik ananasschijven (ca. 125 g uitlekgewicht), 65 ml kokosmelk, 2 eiwit, 25 g poedersuiker, 1 el witte rum, 1/2 banaan, 1/2 el citroensap, suikerkersen, houten prikkertjes, 125 ml ananas-sap, nog eens 60 ml kokosmelk

Pureer 3/4 van de ananasschijven met de ananassirop uit het blik en de kokosmelk (62 ml). Snijd de overige schijven klein, voeg deze toe en zet dit alles een half uur in de koelkast. Klop het eiwit met de poedersuiker en roer dit voorzichtig door de fruitpuree. Laat dit alles in de ijsmachine ongeveer 40 minuten bevriezen. Voeg na 25 minuten de rum toe. Snijd de helft van de banaan in schijfjes en druppel citroensap hierover. Steek de schijfjes banaan en de kersen op houten prikkertjes.

Doe vier grote bolletjes ijs in een beslagkom. Bewaar de rest in de vriezer. Doe het ananassap, de kokosmelk en de rest van de banaan bij de bolletjes ijs en pureer dit alles. Verdeel het mixdrankje over een aantal glazen en versier deze met de prikkertjes.

Campari-sinaasappelsorbet

35 ml Campari, 200 ml sinaasappelsap, 75 g poedersuiker, 1 eiwit

Doe de Campari met 180 ml sinaasappelsap en 30 g poedersuiker in een hoge roerbeker en roer net zolang tot de suiker is opgelost. Zet alles twee uur lang in de koelkast.

Klop na het verstrijken van de koeltijd het eiwit met de rest van de poedersuiker en de rest van het sinaasappelsap tot een schuimige massa. Roer deze eiwitmassa door het sinaasappel-Campari-mengsel. Doe het ijsmengsel in de draaiende ijsmachine en laat dit in 30 tot 40 minuten bevriezen.

Tip: Het Campari-sinaasappelsorbet is door het alcoholgehalte tamelijk zacht, zodat het direct vanuit de ijsmachine in porties kan worden verdeeld.

Dit sorbet smaakt zeer goed als u het met een spuitzak in hoge glazen doet en opvult met vers geperst sinaasappelsap.

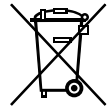
De recepten in deze gebruiksaanwijzing zijn door de auteurs en door UNOLD AG zorgvuldig ontwikkeld en getest. Een garantie kan er echter niet worden aanvaard. De auteurs en/of UNOLD AG en haar gemachtigden kunnen in geen geval aansprakelijk worden gesteld voor letsel, materiële schade en financiële schade.

GARANTIEVOORWAARDEN

Wij geven op onze apparaten een garantietermijn van 24 maanden (12 maanden bij commerciële gebruik), gerekend vanaf de dag van aanschaf. Deze garantie geldt voor schade, die bij correct gebruik aantoonbaar is veroorzaakt door een fout in de productie. Binnen de garantietermijn verhelpen wij materiaal- en productiefouten door herstelling of vervanging naar onze keuze. Onze garantie is slechts geldig voor in Duitsland en Oostenrijk verkopte apparaten. In andere landen a.u.b. de importeur aanspreken. Apparaten, waarvoor garantie in aanspraak wordt genomen, moeten ons samen met een kopie van de machineel gegenereerde kassabon waaruit de koopdatum duidelijk wordt, alsmede een beschrijving van de fout goed verpakt aan onze klantenservice worden toegezonden. U kunt een retourbon afdrucken op onze website www.unold.de/ruecksendung. (alleen voor inzendingen uit Duitsland en Oostenrijk). De garantie dekt geen schade veroorzaakt door slijtage, onbehoorlijk gebruik/foutieve handelingen en niet-naleving van de onderhouds- en reinigingsaanwijzingen. Het recht op garantie vervalt, wanneer reparaties of manipulaties aan het apparaat door derden worden doorgevoerd. Eventuele rechten van de eindgebruiker t.o.v. de verkoper of distributeur worden door deze garantie niet aangetast.




VERWIJDEREN VAN AFVAL / MILIEUBESCHERMING

Onze apparaten zijn geproduceerd met een hoge kwaliteit voor een lange gebruik. Regelmatige onderhoud en vakkundig reparaties door onze klantenservice verlengt de gebruiksduur. Wanneer het apparaat defekt is en kan niet meer gerepareerd worden, let op de volgende instructies. Dit product mag niet samen met het normale huishoudelijke afval worden afgevoerd. U dient dit product bij een voor het recyclen van elektrische of elektronische apparaten aangewezen verzamelplaats in te leveren. Door het separaat inzamelen en recyclen van afvalproducten helpt u mee bij het zuinig omgaan met de natuurlijke hulpbronnen en zorgt u ervoor dat het product op een gezondheids- en milieuvriendelijke manier afgevoerd wordt.



Koelmiddel: Carboxymethylcellulose, ureum, water

ISTRUZIONI PER L'USO MODELLO 48855**DATI TECNICI**

Potenza:	12 W, 220–240 V~, 50 Hz		
Capacità:	circa 1500 ml		
Cavo di alimentazione:	circa 150 cm		
Dimensioni:	circa 21,9 x 21,9 x 25,5 cm (L/P/A) cestello refrigerante circa 19,1 x 19,1 x 14,5 cm		
Peso:	circa 3,2 kg		
Dotazione:	capienza 1,5 litri, cestello refrigerante estraibile, scocca in acciaio inox e plastica di alta qualità, coperchio con apertura di riempimento, display con timer e pannello comandi touch-control, motore con rotazione destrorsa/sinistrorsa, classe di isolamento II		
Accessori:	Istruzioni per l'uso con ricette		

Con riserva di modifiche ed errori relativi a caratteristiche delle dotazioni, tecnica, colore e design

SIGNIFICATO DEI SIMBOLI

Questo simbolo segnala possibili pericoli in grado di provocare lesioni a persone o danni all'apparecchio.

PER LA VOSTRA SICUREZZA

**Si raccomanda di leggere e conservare le presenti istruzioni.
Persone in ambito domestico**

1. Questo apparecchio può essere utilizzato da bambini a partire dagli 8 anni di età e da persone che presentano ridotte capacità fisiche, sensoriali o mentali o che difettano della necessaria esperienza e/o conoscenze solo se adeguatamente sorvegliati o addestrati sull'uso in sicurezza dell'apparecchio e se a conoscenza dei rischi correlati.
2. I bambini non devono giocare con l'apparecchio.
3. La pulizia e la manutenzione dell'utente non devono essere eseguite da bambini, a meno che non abbiano più di 8 anni e non vengano sorvegliati.
4. Conservare l'apparecchio e il cavo fuori dalla portata dei bambini di età inferiore agli 8 anni.

Avvertenze sanitarie

5. Consumare immediatamente il gelato scongelato o sciolto e non ricongelarlo.
6. Consumare il gelato soltanto finché è fresco. Congelare immediatamente eventuali resti e consumarli nel giro di una settimana.
7. Usare soltanto ingredienti freschi.
8. In particolare se si usano delle uova, per evitare la formazione di batteri, accertarsi che siano sempre freschissime. Non ricongelare i resti di gelato contenente uova.
9. Le creme gelato prodotte con uovo crudo o solo parzialmente riscaldato non dovrebbero essere consumate da bambini piccoli, gestanti, anziani o persone con patologie acute o croniche.
10. Lavare l'apparecchio immediatamente appena finito di preparare il gelato. Altrimenti possono formarsi batteri.
11. Se dal contenitore refrigerante fuoriesce del liquido il contenitore deve essere sostituito.
12. Il liquido refrigerante contenuto nel cestello non è commestibile. Se dal cestello refrigerante fuoriesce un liquido non usare più il cestello. In caso di contatto involontario adottare le seguenti misure: lavare gli indumenti contaminati, sciacquare immediatamente la cute con acqua e sapone, in caso di ingestione accidentale pulire la bocca e non indurre il vomito – consultare immediatamente un medico!

Sicurezza elettrica

13. Collegare l'apparecchio solo a corrente alternata conforme alle indicazioni della targhetta.
14. Questo apparecchio non deve essere comandato tramite timer esterni o sistemi di telecomando.
15. Dopo l'uso, prima della pulizia o in caso di eventuali anomalie durante l'esercizio staccare sempre la spina dalla presa elettrica.
16. Non immergere mai l'apparecchio in acqua o altri liquidi, proteggere il cavo di alimentazione dall'umidità.
17. Prima dell'uso svolgere completamente il cavo di alimentazione.
18. Per evitare danni al cavo di alimentazione non piegarlo e non avvolgerlo attorno all'apparecchio.

19. Usare l'apparecchio solo in interni.
20. Staccare il cavo di alimentazione dalla presa elettrica afferrandolo sempre e solamente per la spina, mai per il cavo.
21. Per prevenire danni al cavo di alimentazione, non trasportare mai l'apparecchio per il cavo di alimentazione e non trazionare mai tale cavo.
22. Prima di disassemblare e pulire l'apparecchio, di smontare o montare singoli pezzi o di spostarlo in un altro posto staccare sempre la spina dalla presa elettrica.
23. Controllare regolarmente la spina e il cavo di alimentazione per verificare che non presentino tracce di usura o danni. Qualora il cavo di allacciamento o altri componenti siano danneggiati inviare l'apparecchio alla nostra assistenza clienti per la verifica e la riparazione. Riparazioni inadeguate possono comportare pericoli per l'utente e fanno decadere la garanzia.

Avvertenze per l'installazione e l'uso in sicurezza dell'apparecchio

24. L'apparecchio nonché i singoli componenti non sono adatti per il lavaggio in lavastoviglie.
25. Appoggiare l'apparecchio su una superficie piana sgombra.
26. L'apparecchio è progettato esclusivamente per l'uso domestico o per impieghi simili, ad es.
 - in aree cucina di negozi, uffici o altri luoghi di lavoro,
 - aziende agricole,
 - per l'uso da parte degli ospiti di hotel, motel o altre strutture ricettive,
 - in pensioni private o case di vacanza.
27. Per ragioni di sicurezza non riporre o far funzionare mai l'apparecchio e il cavo di alimentazione su o nei pressi di superfici calde.
28. Il cavo non deve pendere oltre lo spigolo della superficie di lavoro.
29. Per prevenire ustioni e congelamenti non toccare mai l'interno del contenitore refrigerante a mani nude o con altre parti del corpo (in particolare se bagnate).
30. Non superare la quantità di riempimento massima. Il contenitore refrigerante deve venir riempito al massimo fino a 5 cm dal bordo

superiore in quanto durante il processo di congelamento il gelato cresce di volume.

31. L'apparecchio deve essere stato completamente assemblato e acceso prima di versarvi gli ingredienti desiderati. Non mettere mai gli ingredienti desiderati nel contenitore refrigerante in anticipo, in quanto possono gelare lungo il bordo. Ciò potrebbe pregiudicare il risultato desiderato.
32. Non spostare l'apparecchio finché è in funzione.
33. Non lasciare mai incustodito l'apparecchio quando è in funzione.
34. Non usare mai l'apparecchio senza contenitore refrigerante!
35. Durante l'esercizio non inserire alcun oggetto nell'apparecchio in funzione e non introdurre le mani nel contenitore. Sussiste il pericolo di lesioni!
36. Utilizzare l'apparecchio soltanto previo corretto assemblaggio.
37. Non far funzionare mai l'apparecchio con accessori di altre macchine.
38. Non utilizzare oggetti appuntiti o taglienti nel contenitore refrigerante. Altrimenti può graffiarsi. Se necessario, usare raschini in plastica o legno.
39. Quando la preparazione del gelato è terminata, se si vuole pulire l'apparecchio o quando occorre eliminare un guasto, spegnere l'apparecchio e staccare la spina dalla presa elettrica.
40. Attenzione: versare nel contenitore soltanto alimenti.



Non introdurre parti del corpo o altri oggetti nell'apparecchio in funzione - sussiste il pericolo di ferirsi! Non toccare l'interno del contenitore refrigerante a mani nude!

Non aprire mai il motore dell'apparecchio. Sussiste il pericolo di scosse elettriche.

Attenzione: per evitare ferite/congelamenti non toccare mai il contenitore refrigerante con parti del corpo bagnate, ad es. le dita.

Il produttore declina qualunque responsabilità in caso di montaggio errato, utilizzi errati o non idonei o qualora le riparazioni siano eseguite da terzi non autorizzati.

PANNELLO COMANDI

- 1 **Display** con indicatore del tempo di funzionamento
- 2 **Tasto ON/OFF**
accende o spegne l'apparecchio
- 3 **Tasto +**
Aumenta il tempo di funzionamento
- 4 **Tasto -**
Diminuisce il tempo di funzionamento

PRIMA DEL PRIMO UTILIZZO

1. Rimuovere tutti i materiali da imballo e le eventuali protezioni da trasporto. Tenere il materiale da imballo fuori dalla portata dei bambini – pericolo di soffocamento!
2. Controllare che siano presenti tutti i componenti. Se alcuni sono assenti o danneggiati rivolgersi al rivenditore di fiducia o alla nostra assistenza clienti.
3. Pulire tutte le parti con un panno umido come descritto nel capitolo „Pulizia e manutenzione“.
4. Appoggiare l'apparecchio su un piano di lavoro piano e asciutto.

PRIMA DI PREPARARE IL GELATO

1. Prima di poter preparare il gelato occorre mettere il cestello pieno di liquido refrigerante nel vano freezer *** o nel congelatore per almeno 8 ore. La temperatura deve essere di almeno $-18\text{ }^{\circ}\text{C}$. Accertarsi di pulire l'interno del cestello e poi di asciugarlo completamente.
2. Posizionare il cestello refrigerante nel vano freezer in verticale con l'apertura rivolta verso l'alto.
3. Il processo di congelamento può durare tra le 8 e le 22 ore, a seconda della temperatura del freezer. È possibile verificare se tutto il liquido refrigerante è congelato scuotendo il contenitore.
4. Consiglio: quando la gelatiera è inutilizzata, conservare il cestello refrigerante ad es. in un sacchetto di plastica nel congelatore. In questo modo è sempre pronto all'uso.
5. Se si desidera preparare diversi gusti di gelato uno dopo l'altro, consigliamo di acquistare altri cestelli refrigeranti. Questi possono essere acquistati direttamente da noi, trovate l'apposito modulo d'ordine a pagina 107.

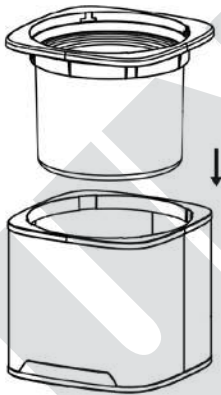


PREPARAZIONE DEL GELATO

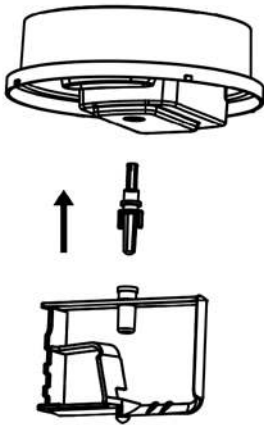
Gli ingredienti desiderati dovrebbero venir preraffreddati in freezer per alcune ore prima della preparazione! Se per la ricetta si usa dell'alcol, aggiungerlo al gelato soltanto quando questo ha già assunto la consistenza desiderata. La quantità di riempimento massima del cestello refrigerante è di 1100 ml.

Consiglio: se per la ricetta si usa dell'alcol, dosarlo con parsimonia e aggiungerlo soltanto alla fine del congelamento, in quanto allunga i tempi di congelamento.

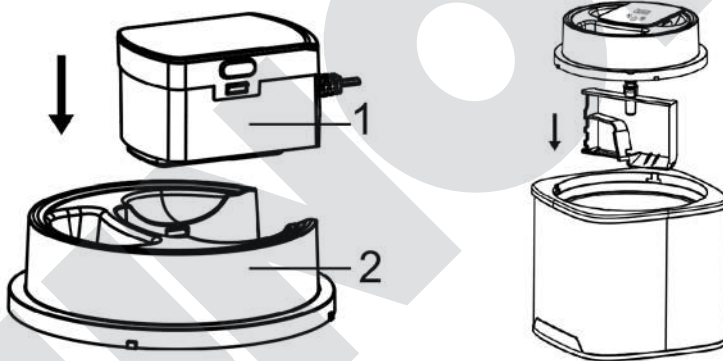
1. Preparare il composto del gelato secondo le ricette del ricettario. Se si tratta di composti per gelato che prima devono essere cotti, cuocerli il giorno precedente di modo che il composto possa raffreddarsi completamente.
2. Consigliamo di raffreddare il composto del gelato in frigorifero prima di utilizzarlo.
3. Estrarre il cestello refrigerante dal vano freezer.
4. Mettere il cestello refrigerante nell'apposito inserto.
5. Quindi posizionare l'inserto con il cestello refrigerante nella scocca dell'apparecchio.



6. Eventualmente inserire l'asse sul mescolatore accertandosi di collegare correttamente i due componenti - il lato dell'asse con i due braccetti deve essere inserito nella direzione del mescolatore.
7. Fissare il motore al coperchio e applicare entrambi sull'apparecchio con cautela.
8. Inserire l'asse nell'apertura sul lato inferiore del motore.



9. Il motore può essere correttamente fissato sul coperchio in un'unica direzione (vedere Fig.).
10. Girare il coperchio in senso antiorario finché si fissa saldamente in posizione.
11. Inserire la spina in una presa elettrica. L'apparecchio è in modalità standby.



12. Accendendo l'apparecchio tramite il tasto ON/OFF il display indica 40:00.
13. Con i tasti ◀ e ▶ è possibile impostare il tempo di funzionamento desiderato tra 5 e 45 minuti a intervalli di 5 minuti. Il tempo selezionato è indicato sul display e scorre a ritroso.
14. Avvertenza: se non viene azionato alcun tasto, dopo 2 secondi il motore del mescolare si avvia.
15. Quindi aprire l'apertura del pozzetto di riempimento e, attraverso il pozzetto, versare il composto nell'apparecchio. Non versare il composto, in nessun caso, nell'apparecchio spento. Il composto di gelato congelerebbe aderendo immediatamente al bordo del cestello refrigerante.

16. Non riempire il cestello fino al bordo bensì lasciare circa 5 - 7 cm di spazio, in quanto il volume aumenta durante il congelamento.
17. Lasciare in funzione la gelatiera finché il gelato assume la consistenza desiderata. Se necessario, è possibile abbreviare o allungare il tempo di funzionamento selezionato. Questo dura, a seconda degli ingredienti, da 20 a 40 minuti. Di tanto in tanto controllare il processo di congelamento e nel caso il mescolatore sia fermo spegnere l'apparecchio.
18. Se il composto del gelato diventa troppo solido, per evitare danni al motore, eventualmente il senso di rotazione del mescolatore si inverte.
19. Attenzione: non spegnere l'apparecchio a preparazione del gelato in corso. In questo caso il composto gelerebbe infatti sul bordo interno del cestello refrigerante. Qualora il motore si surriscaldi nel corso della preparazione si disattiva in automatico. In questo caso staccare la spina dalla presa di rete e far raffreddare l'apparecchio. Se successivamente si desidera continuare a preparare il gelato eventualmente può essere necessario usare nuovi ingredienti.
20. Se per la ricetta si usa dell'alcol, dosarlo con parsimonia e aggiungerlo soltanto alla fine del congelamento, in quanto allunga i tempi di congelamento.
21. Spegnere l'apparecchio tramite il tasto ON/OFF.
22. Rimuovere il coperchio dall'apparecchio girandolo e sfilandolo verso l'alto.
23. Estrarre dall'apparecchio l'inserito con il cestello refrigerante.
24. Si consiglia di estrarre il gelato con una spatola di plastica o legno in modo da non graffiare il cestello.
25. Il gelato pronto per il consumo dovrebbe avere una consistenza molle. Se invece lo si preferisce più duro, mettere il cestello ancora un po' nel vano freezer/il congelatore.
26. Tuttavia non conservare il gelato nel cestello nel vano freezer per oltre 30 minuti. Se non si vuole mangiare subito il gelato, travasarlo in un recipiente chiuso adatto per il freezer e quindi metterlo nel vano freezer. Così facendo, a causa del ritiro dei cristalli di ghiaccio, nel gelato possono però formarsi delle strie di ghiaccio, in quanto la temperatura ideale per il gelato è di circa $-10\text{ }^{\circ}\text{C}$, mentre nei freezer la temperatura è solitamente più bassa.



Non introdurre parti del corpo o altri oggetti nell'apparecchio in funzione - sussiste il pericolo di ferirsi! Non toccare l'interno del cestello refrigerante a mani nude! Attenzione: non toccare mai il cestello refrigerante con parti del corpo nude, come ad es. le dita. Altrimenti sussiste il pericolo di ferite/congelamenti..

PULIZIA E CURA



Dopo l'uso e prima del lavaggio staccare la spina dell'apparecchio dalla presa elettrica.

Non toccare il cestello refrigerante a mani nude quando lo si estrae dell'apparecchio. Altrimenti sussiste il pericolo di ferite/congelamenti.

1. Lasciar riscaldare il cestello refrigerante a temperatura ambiente prima di lavarlo. Altrimenti sussiste il pericolo di ferite/congelamenti.
2. Strofinare accuratamente l'interno del cestello refrigerante con un panno umido e quindi asciugarlo perfettamente.
3. Lavare il mescolatore con un detersivo delicato.
4. Strofinare la scocca e il coperchio, all'interno e all'esterno, con un panno inumidito con un po' di detersivo e quindi ripassarli con un panno inumidito con acqua pulita. Non utilizzare prodotti per pulizia aggressivi o abrasivi.
5. Asciugare bene l'apparecchio.
6. Non immergere mai in liquidi il motore con il cavo di alimentazione.
7. Il cestello refrigerante deve essere completamente asciutto prima di rimetterlo nel vano freezer.
8. Una pulizia regolare allunga notevolmente la durata dell'apparecchio.
9. Conservare l'apparecchio in un luogo asciutto e al riparo dalla polvere. Consiglio: conservare l'imballo e quando l'apparecchio non viene utilizzato riporlo in tale cartone.

Utilizzare soltanto frutta perfettamente matura.

Aggiungere i pezzi di frutta / i piccoli frutti interi solamente alla fine.

Se la ricetta prevede l'aggiunta di uova, utilizzarne solamente di freschissime.

E' possibile sostituire il latte con la panna o la panna con il latte.

Il gelato sarà tanto più cremoso quanta più panna si userà.

E' possibile sostituire lo zucchero con miele, sciroppo o dolcificante. Per contro ciò non è possibile per il soft-ice cream (gelato soffice).

Il latte può essere sostituito anche con drink di soia.

La crema gelato è più buona se consumata fresca. Per conservare la crema gelato più a lungo aggiungere al composto 30 g di base gelato. La base gelato impedisce che i cristalli di ghiaccio si ritirino durante la conservazione, facendo sì che il gelato si scheggi. La base gelato può essere acquistata da

Hobbybäcker-Versand - Inge Pinzer

Am Mühlholz 6 – 89287 Bellenberg

Tel. 0 73 06/92 59 00 - Fax 0 73 06/92 59 05

Sito web: www.hobbybaecker.de

Se si desidera un gelato più solido mettere il composto nel congelatore per 15–30 minuti prima di versarlo nella gelatiera. Soprattutto nelle stagioni calde le temperature sono un po' più alte anche nel frigorifero ad es. in quanto la porta è aperta e la temperatura ambientale è più elevata.

Aggiungendo una bustina di gelatina fissante (gelatina solubile a freddo) al composto prima del congelamento, il gelato non si scioglie così in fretta.

SPUNTI PER RICETTE DA BAMBINI E DA ADULTI

Gelato alla vaniglia

150 ml di latte, 150 g di panna, 1/2 baccello di vaniglia, 1 presa di sale, 1 tuorlo, 40 g di zucchero, 25 g di latte condensato.

Versare in un pentolino il latte e 50 g di panna e scaldare. Intagliare il baccello di vaniglia nel senso della lunghezza, raschiare la polpa con un cucchiaino e aggiungerla al latte e alla panna, assieme al baccello e al sale. Portare il tutto ad ebollizione mescolando, quindi togliere immediatamente dal fornello e rimuovere il baccello. Sbattere il tuorlo con lo zucchero fino a ottenere un composto cremoso, quindi, sempre mescolando, amalgamare il latte e la panna caldi.

Riversare il liquido nella pentola e scaldare, mescolando, finché il composto si addensa leggermente. Amalgamare il latte condensato, travasare il composto e lasciarlo raffreddare per circa mezz'ora, poi metterlo in frigorifero per un'ora. Montare la panna restante finché risulta ben ferma e incorporarla nel composto raffreddato. Versare il composto nella gelatiera in funzione e lasciar congelare per 15 - 30 minuti.

Gelato al cioccolato

100 ml di latte, 1 tuorlo, 40 g di zucchero, 1/2 conf. di zucchero vanigliato, 50 g di cioccolato al latte intero, 100 g di panna, 1 cucchiaino di cacao
 Scaldare il latte in una pentola e portarlo ad ebollizione una volta. Nel frattempo montare il tuorlo con lo zucchero vanigliato fino a ottenere un composto denso e spumoso. Aggiungere a pioggia lo zucchero. Versare il latte caldo nel composto spumoso mescolando con la frusta lentamente e in continuazione. Versare nuovamente la crema di latte e uova nel pentolino del latte e scaldare ancora mescolando finché il liquido si addensa leggermente. Versare il tutto in una ciotola e lasciar raffreddare per circa mezz'ora.

Nel frattempo sciogliere a bagnomaria il cioccolato assieme a tre cucchiaini di panna, mescolando il tutto, e amalgamare immediatamente nella crema di latte e uova un cucchiaino da tè colmo di cacao rimstando finché il cioccolato si è sciolto completamente. Lasciar raffreddare il composto per mezz'ora, quindi metterlo ancora in frigorifero per circa un'ora.

Montare leggermente il resto della panna e incorporarla nel latte e cioccolato. Versare il tutto nella gelatiera in funzione e lasciar congelare per circa 30 minuti.

Gelato allo yogurt

90 g di panna, circa 40 g di zucchero a velo, 175 g di yogurt a qualunque gusto (ad es. alla frutta o alle noci), 1 uovo

Sbattere la panna con lo zucchero a velo fino a ottenere un composto cremoso. Sbattere lo yogurt con l'uovo e amalgamare la panna. Versare il composto nella gelatiera in funzione e lasciar congelare per circa 25 minuti.

Gelato agli Schokoküsse (cioccolatini con ripieno al marshmallow)

4 Schokoküsse, 1-2 cucchiaini di zucchero a velo, 175 ml di latte

Aprire cautamente gli Schokoküsse spezzando le cialde e l'involucro al cioccolato e tenerli da parte. Mettere in una ciotola la spuma di zucchero. Aggiungere alla spuma di zucchero lo zucchero e il latte e mescolare il tutto fino a ottenere una crema omogenea. Versarla nella gelatiera e lasciarla congelare per circa

10 minuti. Quindi aggiungere i frammenti di cioccolato al composto di gelato e far congelare il tutto nella gelatiera per altri 10 - 15 minuti. Nel frattempo disporre le cialde dei cioccolatini su un piatto. Una volta trascorso il tempo di congelamento, con un porzionatore per gelato grande (misura 14) mettere una pallina di gelato in ogni cialda. Lasciare congelare il gelato agli Schokoküsse nel vano freezer per qualche altra ora. Consiglio: volendo, il gelato agli Schokoküsse può essere ricoperto con glassa al cioccolato marrone o bianco e cosperso con schegge di cioccolato.

SPUNTI PER RICETTE DA ADULTI

Shake di ananas e cocco

1 barattolo di ananas a fette (peso sgocciolato circa 125 g), 65 ml di latte di cocco, 2 albumi, 25 g di zucchero a velo, 1 cucchiaino di rum bianco, 1/2 banana, 1/2 cucchiaino di succo di limone, ciliege candite, spiedini in legno, 125 ml di succo d'ananas, altri 60 ml di latte di cocco

Ridurre a purea 3/4 delle fette d'ananas con lo sciroppo d'ananas del barattolo e il latte di cocco (62 ml). Tagliare a pezzi piccoli il resto delle fette, aggiungerle e lasciar riposare al fresco il tutto per mezz'ora. Montare l'albume con lo zucchero a velo e incorporarlo nella purea di frutta. Lasciar congelare il tutto nella gelatiera per circa 40 minuti. Dopo 25 minuti aggiungere il rum. Tagliare a fettine metà della banana e irrorarla con il succo di limone. Infilare sugli spiedini le fettine e le ciliege.

Mettere in una ciotola quattro palline di gelato grandi. Conservare il resto nel congelatore. Aggiungere alle palline di gelato il succo d'ananas, il latte di cocco e il resto della banana e ridurre tutto a purea. Distribuire il frullato nei bicchieri e decorare con gli spiedini.

Sorbetto all'arancia e Campari

35 ml di Campari, 200 ml di succo d'arancia, 75 g di zucchero a velo, 1 albume
Versare in una ciotola alta il Campari, 180 ml di succo d'arancia e 30 g di zucchero a velo e mescolare finché lo zucchero si scioglie completamente. Mettere il tutto in frigorifero per due ore.

Al termine del raffreddamento montare l'albume con il resto dello zucchero a velo e il rimanente succo d'arancia fino a ottenere un composto spumoso. Mescolare il composto di albumi con la miscela di succo d'arancia e Campari. Versare il composto nella gelatiera in funzione e lasciar congelare per 30 - 40 minuti.

Consiglio: il sorbetto all'arancia e Campari è molto soffice a causa dell'alcol contenuto e quindi può essere suddiviso in porzioni subito dopo averlo estratto dal congelatore. Questo sorbetto è buonissimo servito in bicchieri alti in cui sia stato messo con una sac à poche e successivamente riempiti con succo d'arancia appena spremuto.

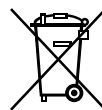
Le ricette di queste istruzioni per l'uso sono state ideate e verificate dagli autori e da UNOLD AG. Tuttavia non può essere emessa alcuna garanzia. È esclusa la responsabilità degli autori, di UNOLD AG e dei rispettivi incaricati per danni provocati a persone, cose o materiali.

NORME DIE GARANZIA

I nostri prodotti sono garantiti per 24 mesi, 12 mesi in caso di uso professionale, dalla data di acquisto per i guasti manifestatisi durante un utilizzo conforme alle disposizioni e attribuibili in modo dimostrabile a difetti di fabbricazione. Nel periodo di garanzia porremo rimedio ai difetti materiali e di produzione secondo la nostra valutazione, procedendo alla riparazione o alla sostituzione dell'apparecchio. Le nostre prestazioni di garanzia valgono esclusivamente per gli apparecchi venduti in Germania e Austria. In tutti gli altri casi rivolgersi all'importatore. Gli apparecchi per i quali si richiede la riparazione di guasti ci devono essere e debitamente imballati, unitamente a una copia del documento di acquisto redatto a macchina dal quale risulti la data di vendita, nonché la descrizione del guasto. È possibile stampare un modulo di reso sul nostro sito Web www.unold.de/ruecksendung. (solo per voci provenienti da Germania e Austria). Sono esclusi dalla garanzia i guasti dovuti all'usura, all'uso inappropriato o al mancato rispetto delle regole di manutenzione. Il diritto di garanzia decade qualora siano state effettuate riparazioni o interventi da parte di terzi. Eventuali diritti del consumatore finale verso il venditore o negoziante non vengono limitati dalla presente garanzia.

SMALTIMENTO / TUTELA DELL'AMBIENTE

I nostri apparecchi vengono prodotti rispettando un elevato standard qualitativo per una lunga durata di utilizzo. Una corretta manutenzione e riparazioni adeguate a cura dal nostro servizio clienti possono prolungare la durata di utilizzo del prodotto. Se un apparecchio è difettoso e non più riparabile, per il suo smaltimento si presti attenzione ai punti che seguono. Questo prodotto non deve essere smaltito unitamente ai comuni rifiuti domestici. Consegnare il prodotto a un centro di raccolta per il riciclaggio dei rifiuti elettrici o elettronici. Con la raccolta differenziata dei rifiuti e dei prodotti riciclabili è possibile contribuire alla tutela delle risorse naturali e far smaltire il prodotto nel rispetto dell'ambiente e della salute.



Refrigerante: Carbossimetilcellulosa, urea, acqua

MANUAL DE INSTRUCCIONES MODELO 48855**DATOS TÉCNICOS**

Potencia: 12 W, 220-240 V~, 50 Hz

Capacidad: aprox. 1500 ml

Peso: aprox 3,2 kg

Cable de alimentación: aprox. 110 cm

Tamaño: aprox. 21,9 x 21,9 x 25,5 cm (An/Pr/Al)
recipiente refrigerador approx. 19,1 x 19,1 x 14,5 cm

Equipamiento: capacidad de 1,5 litros, recipiente refrigerador, carcasa de acero inoxidable de alta calidad y plástico, tapa con boca de llenado, pantalla con temporizador y panel de mando con control táctil, motor con marcha derecha/izquierda, Clase de protección II

Accesorios: Manual de instrucciones con recetas

Salvo modificaciones y errores a nivel de las características de equipamiento, la tecnología, los colores y el diseño

**EXPLICACIÓN DE SÍMBOLOS**

Este símbolo se asocia con riesgos eventuales que pueden provocar lesiones o daños en el aparato.

PARA SU SEGURIDAD**Lea y conserve las siguientes instrucciones.****Personas en el hogar**

1. Este aparato puede ser usado por niños a partir de 8 años, así como por personas con una capacidad física, mental o sensorial reducida o carentes de experiencia y/o conocimientos siempre que estén supervisados o hayan sido correspondientemente instruidos en el manejo seguro de dicho aparato y comprendan los peligros que conlleva.
2. El aparato no es un juguete.
3. No está permitido que los niños lleven a cabo la limpieza o el mantenimiento del usuario a no ser que tengan más de 8 años y estén supervisados.
4. Guarde el aparato y el cable fuera del alcance de niños menores de 8 años.

Indicaciones para la salud

5. Consumir el helado descongelado de inmediato y no volver a congelarlo.
6. Consuma el helado solo mientras esté fresco. Congelar de inmediato los posibles restos y consumirlos en una semana.
7. Utilice solo ingredientes frescos.
8. Durante el uso de huevos preste especial atención a que estos sean lo más frescos posibles para evitar la formación de gérmenes. No volver a congelar restos de helado que contienen huevos.
9. Los niños pequeños, las mujeres embarazadas, los ancianos o las personas con enfermedades crónicas o agudas no deberían consumir el helado elaborado con huevo crudo o huevo solo parcialmente calentado.
10. Limpie el aparato inmediatamente después de haber terminado la preparación de helado. De lo contrario podrían formarse gérmenes.
11. Si sale líquido refrigerante del recipiente refrigerador, se debe sustituir el mismo.
12. El líquido refrigerante contenido en el recipiente refrigerador no es apto para su consumo. Si del recipiente refrigerador sale líquido, no lo use más. En caso de contacto accidental, tomar las siguientes medidas: lavar la ropa contaminada y lavarse de inmediato la piel a fondo con agua y jabón; en caso de ingestión accidental enjuagar la boca y no provocar el vómito; ¡consultar de inmediato a un médico!

Seguridad eléctrica

13. Conectar el aparato solo a la corriente alterna según la placa de características.
14. Este aparato no debe utilizarse con un reloj programador externo ni con un sistema de mando a distancia.
15. Desenchufar siempre el aparato después de usarlo, antes de limpiarlo o si se produce algún fallo durante el funcionamiento.
16. No sumergir nunca el aparato en agua u otros líquidos; proteja el cable de alimentación contra la humedad.

17. Desarrollar completamente el cable de alimentación antes del uso.
18. No enrolle el cable de alimentación alrededor del aparato y no lo doble para evitar daños en el mismo.
19. Utilizar el aparato solo en espacios interiores.
20. Para retirar el cable de alimentación de la toma de corriente, sujételo siempre por la clavija. No tire nunca del cable de conexión.
21. Para evitar daños en el cable de alimentación, no transportar nunca el aparato por el cable ni tirar del mismo.
22. Retire la clavija de la toma de corriente antes de desmontar y limpiar el aparato o si quiere quitar o colocar piezas individuales o poner el aparato en otro sitio.
23. Compruebe periódicamente si el enchufe y el cable de alimentación están desgastados o deteriorados. En caso de daños en el cable de alimentación o en otras piezas, envíe el aparato para su verificación y reparación a nuestro servicio de atención al cliente. Las reparaciones inadecuadas pueden ocasionar peligros para el usuario y provocan la exclusión de la garantía.

Indicaciones para la colocación y el uso seguro del aparato

24. El aparato y sus componentes no son aptos para el lavavajillas.
25. Coloque el aparato sobre una superficie plana despejada.
26. El aparato está diseñado exclusivamente para un uso doméstico o para fines de uso similares, por ejemplo,
 - cocinas tipo office en comercios, oficinas u otros lugares de trabajo,
 - empresas agrícolas,
 - para el uso por parte de clientes en hoteles, moteles u otros establecimientos de alojamiento colectivo,
 - en pensiones privadas o en casas vacacionales.
27. Por motivos de seguridad, nunca coloque ni ponga en marcha el aparato sobre o cerca de superficies calientes.
28. El cable no debe quedar colgando por el borde de la superficie de trabajo.
29. No toque la parte interior del recipiente refrigerador con las manos desnudas u otras partes del cuerpo (especialmente si están húmedas) para evitar lesiones/congelaciones.

30. No sobrepasar la cantidad máxima de llenado. El recipiente refrigerador se debe llenar hasta un máximo de 5 cm por debajo del borde superior dado que el volumen del helado aumenta durante el proceso de congelación.
31. El aparato debe estar completamente ensamblado y conectado antes de llenarlo con los ingredientes deseados. No añada nunca los ingredientes necesarios antes al recipiente refrigerador dado que podrían congelarse en el borde del recipiente y afectar negativamente al resultado.
32. No mueva el aparato mientras esté en funcionamiento.
33. No deje el aparato sin vigilancia mientras esté en funcionamiento.
34. ¡No utilice nunca el aparato sin el recipiente refrigerador!
35. No introduzca objetos en el aparato en marcha ni las manos. ¡Peligro de lesiones!
36. El aparato solo debe utilizarse con el ensamblaje adecuado.
37. Nunca ponga en marcha el aparato con accesorios de otros aparatos.
38. No utilice objetos puntiagudos ni afilados en el recipiente refrigerador. De lo contrario, podría arañarse. En caso necesario, utilice paletas de plástico o de madera.
39. Desconecte el aparato y retire el enchufe de red si ha terminado con la preparación del helado, a la hora de limpiar el aparato o si debe eliminar un fallo en el mismo.
40. ATENCIÓN: verter solo alimentos en el recipiente.



No introducir las manos en el aparato en marcha. ¡Peligro de lesiones! ¡No tocar la parte interior del recipiente refrigerador con las manos desnudas!

No abra nunca el motor del aparato. Existe peligro de descarga eléctrica.

Atención: No toque nunca el recipiente refrigerador con partes desnudas del cuerpo como, p. ej., los dedos, para evitar lesiones o congelaciones.

El fabricante no es responsable en caso de montaje erróneo, uso inapropiado o equivocado o después de haber sido efectuadas reparaciones por terceros no autorizados.

PANEL DE MANDO



- 1 **Pantalla** con indicación de tiempo de funcionamiento
- 2 **Tecla CON/DES** conecta y desconecta el aparato.
- 3 **Tecla +** aumento del tiempo de funcionamiento
- 4 **Tecla -** reducción del tiempo de funcionamiento

ANTES DEL PRIMER USO

1. Retire todos los materiales de embalaje y, dado el caso, los seguros de transporte. Mantenga el material de embalaje alejado de los niños. ¡Peligro de asfixia!
2. Compruebe que todas las piezas están disponibles. En caso de que falten piezas o estén deterioradas, diríjase a su proveedor o a nuestro servicio de atención al cliente.
3. Limpie todas las piezas con un paño húmedo como se describe en el capítulo "Limpieza y cuidado".
4. Coloque el aparato sobre una superficie plana y seca.

ANTES DE LA PREPARACIÓN DE HELADO

1. Antes de poder preparar helado debe colocar el recipiente refrigerador lleno de un líquido refrigerante durante mínimo 8 horas en el congelador o el arcón congelador de ***. La temperatura debe ser como mínimo de -18°C . Asegúrese de limpiar previamente el interior de los recipiente secándolos bien después.
2. Coloque el recipiente refrigerador en posición vertical con la abertura hacia arriba en el compartimento del congelador.
3. Dependiendo de la temperatura del congelador, el proceso de congelación tardará entre 8 y 22 horas. Agitando el recipiente puede verificar si se ha congelado todo el líquido refrigerante.
4. Consejo: si no va a utilizar la máquina de helado, guarde el recipiente refrigerador, p. ej., en una bolsa de plástico dentro del congelador para tenerlo siempre listo para su uso.
5. Si desea preparar varios tipos de helado sucesivamente recomendamos adquirir varios recipientes refrigeradores. Puede pedir estos recipientes en nuestra dirección haciendo uso del formulario de pedido que se encuentra en la página 107.

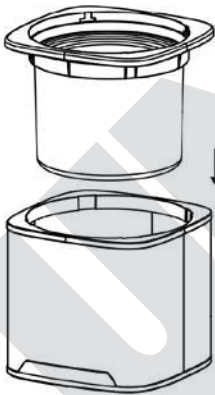


ELABORAR HELADO

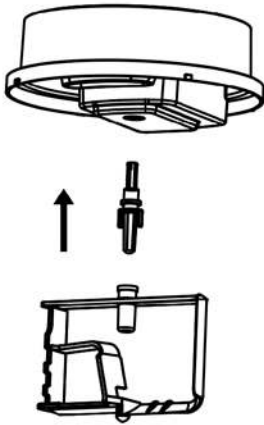
¡Los ingredientes deseados deberían enfriarse previamente en la nevera durante unas horas antes de la preparación! En caso de utilizar alcohol para la receta, debe añadirlo al helado cuando ya tenga la consistencia deseada. La cantidad de llenado máxima para el recipiente refrigerador es de 1100 ml.

Consejo: Si desea utilizar una receta con alcohol, dosifique bien el alcohol y añádalo solo al final del tiempo de congelación dado que el alcohol prolonga el tiempo de congelación.

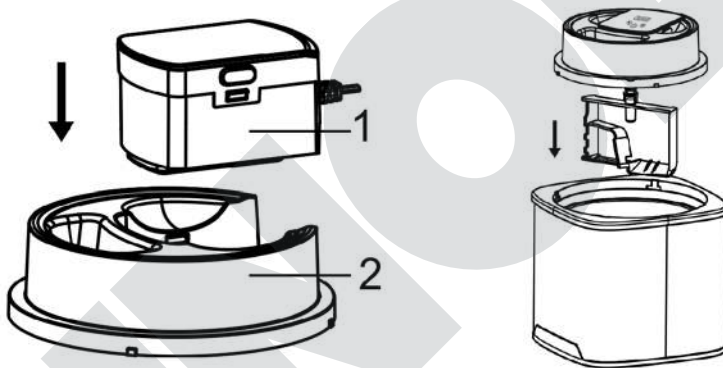
1. Prepare la masa de helado según las recetas incluidas en el apartado de recetas. Si se trata de masas de helado que deben cocerse previamente, hágalo el día anterior para que la masa pueda enfriarse bien.
2. Recomendamos enfriar la masa de helado principalmente en la nevera antes de su uso.
3. Extraiga el recipiente refrigerador del congelador.
4. Coloque el recipiente refrigerador en el soporte del mismo.
5. Ahora, coloque el soporte del recipiente refrigerador con el mismo en la carcasa del aparato.



6. En caso necesario, coloque el eje sobre el mezclador. Asegúrese de unir las dos piezas correctamente; el lado del eje con los dos brazos pequeños se debe colocar en la dirección del mezclador.
7. Fije el motor en la tapa y coloque ambos con cuidado sobre el aparato.
8. Introduzca el eje en la apertura en la parte inferior del motor.
9. El motor solo se puede fijar correctamente en la tapa en un sentido (véase fig.).



10. Gire la tapa en sentido contrario a las agujas del reloj hasta que encaje fijamente.



11. Introduzca el enchufe de red en una toma de corriente. El aparato se encuentra en modo standby.
12. Conecte el aparato con la tecla CON/DES; en la pantalla se muestra 40:00.
13. Ahora con las teclas ◀ y ▶ puede ajustar el tiempo de funcionamiento deseado entre 5 y 45 minutos en pasos de 5 minutos. El tiempo seleccionado se muestra en la pantalla y marcha hacia atrás.
14. Indicación: Si después de 2 segundos no realiza ninguna entrada más en las teclas, se inicia el motor del mezclador,
15. Después, abra la abertura en el tubo de llenado y vierta masa de helado a través del tubo en el aparato. No vierta nunca la masa de helado en el aparato desconectado. La masa de helado se congelaría de inmediato en el borde el recipiente refrigerador.

16. Dado que el volumen aumenta durante la congelación, no llene el recipiente hasta el borde y deje un espacio de aprox. 5 a 7 cm.
17. Deje en marcha la máquina de helado hasta que este tenga la consistencia deseada. En caso necesario, puede reducir o aumentar el tiempo de funcionamiento seleccionado. Según los ingredientes se tarda entre 20 y 40 minutos. Compruebe de vez en cuando el proceso de congelación y desconecte el aparato cuando el mezclador se detenga.
18. Si la masa de helado se pone demasiado consistente, modifique, en su caso, la dirección de giro del mezclador para evitar daños en el motor.
19. Atención: no desconecte el aparato mientras esté preparando el helado. La masa de helado se congelaría en el borde interior del recipiente refrigerador. Si el motor se sobrecalienta durante la preparación, se desconectará automáticamente. Si se da el caso, retire el enchufe y deje que el aparato se enfríe. Si después desea preparar de nuevo helados, puede ser necesario utilizar nuevos ingredientes.
20. Si desea utilizar una receta con alcohol, dosifique bien el alcohol y añádale solo al final del tiempo de congelación dado que el alcohol prolonga el tiempo de congelación.
21. Apague el aparato pulsando el botón ON/OFF.
22. Retire la tapa del aparato girándola hacia arriba.
23. Extraiga el soporte del recipiente refrigerador con el mismo del aparato.
24. La mejor forma de retirar el helado es con una espátula de plástico o de madera para no arañar el recipiente.
25. El helado debe tener una consistencia blanda. Sin embargo, si prefiere helado más duro, coloque el recipiente adicionalmente en el congelador.
26. No guarde el helado en el recipiente durante más de 30 minutos en el congelador. Si no desea consumir el helado de inmediato, páselo a un recipiente hermético para congelación y colóquelo en el congelador. A causa de la cristalización de las partículas de agua se pueden formar líneas. Esto se debe a que la temperatura óptima para la conservación de helados es de aproximadamente -10 °C, pero la temperatura de los congeladores es, por lo general, más baja.



No introducir las manos en el aparato en marcha. ¡Peligro de lesiones! ¡No tocar la parte interior del recipiente refrigerador con las manos desnudas! Atención: No toque nunca el recipiente refrigerador con partes desnudas del cuerpo como, p. ej., los dedos. De lo contrario, existe el peligro de lesiones/congelación.



LIMPIEZA Y CUIDADO



Después del uso y antes de la limpieza, retire el enchufe de red del aparato. No toque el recipiente refrigerador con las manos desnudas al retirarlo del aparato. De lo contrario, existe el peligro de lesiones/congelación.

1. Deje que el recipiente refrigerador alcance la temperatura ambiente antes de limpiarlo. De lo contrario, existe el peligro de lesiones/congelación.
2. Limpie la parte interior del recipiente refrigerador con un paño húmedo y séquelo bien después.
3. Lave el mezclador con un detergente suave.
4. Limpie la carcasa y la tapa por dentro y por fuera con un paño húmedo y un poco de detergente y repase con un paño humedecido con agua limpia. No utilice limpiadores agresivos o abrasivos.
5. Seque minuciosamente el aparato.
6. No sumerja nunca el motor con el cable de alimentación en líquidos.
7. El recipiente refrigerador debe estar completamente seco antes de colocarlo de nuevo en el congelador.
8. Una limpieza periódica prolonga considerablemente la vida útil del aparato.
9. Guarde el aparato en un lugar seco y protegido contra el polvo. Consejo: conserve el embalaje del aparato y guarde la máquina de helado en esta caja mientras no la utilice.

INDICACIONES Y CONSEJOS IMPORTANTES PARA LAS RECETAS

Utilice solo frutas maduras.

Añada los trozos de fruta y/o las bayas enteras solo al final.

Si la receta exige que se utilicen huevos, cerciéndose que estos sean muy frescos.

Puede sustituir leche por nata o nata por leche.

Cuanta más nata utilice, más cremoso quedará el helado.

Puede sustituir el azúcar por miel, almíbar o edulcorante. Esto no es posible si se prepara helado blando.

También puede sustituir la leche por drink de soja.

El helado sabe mejor recién preparado. Sin embargo, si desea guardar el helado por algún tiempo, agregue 30 g de base para helado a la masa de helado. La base para helado impide que los cristales de agua vuelvan a contraerse durante el almacenamiento convirtiendo el helado en crujiente. Puede adquirir la base de helado en

Hobbybäcker-Versand - Inge Pinzer

Am Mühlholz 6 – 89287 Bellenberg

Tel. 0 73 06/92 59 00 - Fax 0 73 06/92 59 05

Internet: www.hobbybaecker.de

Si desea un helado más sólido, ponga la masa de helado entre 15 y 30 minutos en el congelador antes de verter la masa en la máquina de helados. Durante las estaciones cálidas, la temperatura de la nevera también es más alta porque, por ejemplo, la puerta de la misma se suele abrir con más frecuencia y la temperatura ambiental es también más elevada.

El helado no se derretirá tan rápido si se agrega a la masa de helado un sobre de gelatina fix (gelatina de disolución en frío) antes de congelarlo.

IDEAS DE RECETAS PARA NIÑOS Y ADULTOS**Helado de vainilla**

150 ml de leche, 150 g de nata, 1/2 vaina de vainilla, 1 pizca de sal, 1 yema, 40 g de azúcar, 25 g de leche condensada.

Verter la leche y 50 g de nata en una cacerola y calentar. Cortar la rama de vainilla longitudinalmente, raspar el extracto con una cuchara y añadir junto con la vaina y la sal a la mezcla de nata y leche. Remover y llevar brevemente a ebullición. Retirar inmediatamente de la placa de cocina y quitar la vaina. Batir la yema con

el azúcar hasta obtener una crema. Después, añadir a la masa la mezcla de leche y nata caliente sin dejar de remover. Verter el líquido de nuevo en la cacerola y calentarlo removiendo hasta que la masa se espese ligeramente. Añadir la leche condensada, trasvasar la masa y dejar enfriar durante aproximadamente media hora. Después, ponerla en la nevera durante una hora. Montar el resto de la nata y añadirla a la masa de natillas enfriada. Verter la mezcla en la máquina de helado en marcha y dejar congelar entre 15 y 30 minutos.

Helado de chocolate

100 ml de leche, 1 yema, 40 g de azúcar, 1/2 P. sobrecito de vainilla azucarada, 50 g de chocolate con leche, 100 g de nata, 1 cucharadita de cacao
Calentar la leche en una cacerola y llevar brevemente a ebullición. Mientras tanto, batir la yema con la vainilla azucarada hasta obtener una masa espumosa sólida. Al mismo tiempo, añadir poco a poco el azúcar. Verter la leche caliente en la masa espumosa de huevo sin dejar de remover lentamente con la batidora. Verter de nuevo la mezcla de leche y huevos al cazo y calentar otra vez sin dejar de remover hasta que el líquido se espese ligeramente. Pasar todo a un recipiente amasador y dejar enfriar durante aproximadamente media hora.

Mientras tanto, derretir el chocolate con tres cucharadas de nata al baño maría sin dejar de remover y añadir directamente una cucharadita colmada de cacao a la mezcla de leche y huevos hasta que el chocolate se haya disuelto completamente. Dejar enfriar la mezcla durante media hora y después ponerla de nuevo en la nevera durante aproximadamente una hora.

Montar ligeramente el resto de nata y añadirla a la leche de chocolate sin dejar de remover. Agregar todo a la máquina de helado en marcha y dejar congelar durante 30 minutos aproximadamente.

Helado de yogur

90 g de nata, aprox. 40 g de azúcar glass, 175 g de yogur de cualquier sabor (p. ej., yogur de frutas o de nueces), 1 huevo

Batir la nata con el azúcar glass hasta obtener una crema. Mezclar con la batidora el yogur con el huevo e incorporar la nata. Verter la masa en la máquina de helado en marcha y dejar congelar durante 25 minutos aproximadamente.

Besos de moza de helado

4 besos de moza, 1-2 cucharadas de azúcar glass, 175 ml de leche

Trocear los besos de moza con cuidado. Para ello, quitar los barquillos y el glaseado de chocolate y colocar ambos a un lado. Verter la merengue en un recipiente. Añadir el azúcar y la lecha a la merengue y mezclar todo hasta

DE
EN
FR
NL
IT
ES
PL

obtener una crema homogénea. Verter esta crema en la máquina de helado y dejar enfriar durante unos 10 minutos. Ahora, añadir las cortezas de chocolate a la masa de helado y dejar enfriar todo durante otros 10 a 15 minutos. Mientras tanto, colocar los barquillos de besos de moza sobre una bandeja. Después de finalizar el tiempo de congelado llenar un sacabolos de helado (tamaño 14) con la masa de helado y colocar una bola sobre cada barquillo. Dejar enfriar los besos de moza de helado durante unas horas más en el congelador. Consejo: Puede cubrir los besos de moza de helado con glaseado de chocolate marrón o blanco y espolvorear con virutas de chocolate.

IDEAS DE RECETAS PARA ADULTOS

Batido de piña y coco

1 lata de rodajas de piña (aprox. 125 g de peso neto), 65 ml de leche de coco, 2 claras, 25 g de azúcar glass, 1 cucharada de ron blanco, 1/2 plátano, 1/2 cucharada de zumo de limón, guindas al marrasquino, palillos, 125 ml de zumo de piña, 60 ml más de leche de coco

Mezclar 3/4 de las rodajas de piña con el zumo de piña de la lata y la leche de coco (62 ml) hasta obtener un puré. Cortar en trozos pequeños las rodajas restantes, añadirlas y dejar enfriar durante media hora. Batir la clara con el azúcar glass y añadir al puré de frutas. Dejar congelar todo durante 40 minutos aproximadamente en la máquina de helado. Después de 25 minutos, añadir el ron. Cortar en rodajas la mitad del plátano y rociar con el zumo de limón. Pinchar las rodajas y las guindas en los palillos.

Añadir 4 bolas grandes de helado a un recipiente amasador. Guardar el resto en el congelador. Agregar el zumo de piña, la leche de coco y el resto del plátano a las bolas de helado y mezclar todo hasta obtener un puré. Distribuir el batido en vasos y decorar con los pinchos.

Sorbete de naranja y Campari

35 ml de Campari, 200 ml de zumo de naranja, 75 g de azúcar glass, 1 claras
Añadir el Campari con 180 ml de zumo de naranja y 30 g de azúcar glass en un vaso mezclador alto y batir hasta que se haya disuelto el azúcar. Poner todo en la nevera durante dos horas.

Después del tiempo de enfriamiento, batir la clara con el resto de azúcar glass y el zumo de naranja restante hasta obtener una espuma. Mezclar esta masa de claras con la mezcla de naranja y Campari. Agregar la mezcla de helado a la máquina de helado y dejar congelar entre 30 y 40 minutos.

Consejo: El sorbete de naranja y Campari es bastante blando por su contenido de alcohol, de modo que puede dividirlo en porciones directamente desde el congelador. Este sorbete sabe muy bien si lo añade con una manga pastelera a vasos altos rellenándolos con zumo de naranja recién exprimido.

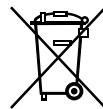
Las recetas del presente manual de instrucciones han sido cuidadosamente seleccionadas y probadas tanto por sus autores como por UNOLD AG quienes, no obstante, no asumen garantía alguna. Queda explícitamente excluida cualquier responsabilidad de los autores y UNOLD AG o sus delegados por daños personales, materiales o financieros.

CONDICIONES DE GARANTIA

La garantía para nuestros equipos es de 24 meses, y de 12 meses en el caso de uso comercial, a partir de la fecha de compra, cubriendo los daños que con un uso acorde a lo prescrito pueden atribuirse fehacientemente a defectos de fabricación. Dentro del período de garantía, solucionamos errores de material y de fabricación a consideración nuestra mediante reparación o cambio. Nuestros servicios de garantía son válidos únicamente para los aparatos que han sido vendidos en Alemania y Austria. Para todos los demás casos diríjase por favor al importador correspondiente. Aquellos aparatos que se presentan para eliminar errores, por favor enviarlos junto a una copia del comprobante de compra extendido a máquina, del cual debe desprenderse la fecha de compra, así como una breve descripción de las deficiencias, apropiadamente embalado a nuestro servicio al cliente. Puede imprimir un comprobante de devolución en nuestro sitio web www.unold.de/ruecksendung. (solo para entradas de Alemania y Austria). Aquellos daños causados por desgaste están excluidos de la garantía, así como manipulación incorrecta, e incumplimiento de las condiciones de mantenimiento y cuidado. El derecho a garantía expira si las reparaciones o mantenimiento son realizadas por terceros. Todo reclamo del consumidor final ante el vendedor, comerciante no se ve afectado por esta garantía.

DISPOSICIÓN/PROTECCIÓN DEL MEDIO AMBIENTE

Nuestros aparatos se fabrican con un alto nivel de calidad por un largo período de uso. El mantenimiento regular y las reparaciones de tipo técnico a través de nuestro servicio al cliente pueden prolongar la duración del aparato. Cuando un aparato está defectuoso y ya no puede repararse, por favor considere en la disposición final los siguientes puntos: Este producto no puede ser eliminado junto a la basura domiciliaria. Usted debe entregar este producto a un lugar oficial para el reciclaje de aparatos eléctricos o electrónicos. Mediante la clasificación por separado y el reciclaje de productos residuales, Usted contribuye a proteger los recursos naturales y asegura que el producto sea eliminado de forma salubre y acorde con el medio ambiente. Refrigerante: Carboximetilcelulosa, urea, agua.



DE

INSTRUKCJA OBSŁUGI MODEL 48855

EN

DANE TECHNICZNE

FR

NL

IT

ES

PL

Moc: 12 W, 220–240 V~, 50 Hz
 Pojemność: ok. 1500 ml
 Rozmiary: ok. 21,9 x 21,9 x 25,5 cm (szer./gt./wys.)
 pojemnik na lody ok. 19,1 x 19,1 x 14,5 cm



Ciężar: ok. 3,2 kg
 Przewód zasilający: ok. 110 cm
 Wyposażenie: pojemność 1,5 l, wyjmowany pojemnik na lody, obudowa z wysokiej jakości stali szlachetnej i tworzywa sztucznego, pokrywa z otworem do napełniania, wyświetlacz z timerem i panelem dotykowym do sterowania, silnik z obrotami w lewą i w prawą stronę, Stopień ochrony II

Akcesoria: Instrukcja obsługi z przepisami

Zmiany i błędy w opisie wyposażenia, technice, kolorach i konstrukcji są zastrzeżone

OBJAŚNIENIE SYMBOLI

Symbol ten oznacza ewentualne niebezpieczeństwa, które mogą prowadzić do obrażeń lub uszkodzenia urządzenia.

DLA BEZPIECZEŃSTWA UŻYTKOWNIKA

Prosimy przeczytać poniższe instrukcje i zachować je do użytku w przyszłości.

Wskazówki dotyczące osób w gospodarstwie domowym

1. Urządzenie może być używane przez dzieci w wieku powyżej 8 lat oraz osoby o ograniczonej sprawności fizycznej, sensorycznej czy umysłowej lub osoby nie posiadające doświadczenia i/lub wiedzy, jeśli są one nadzorowane lub zostały przeszkolone w zakresie bezpiecznego użytkownika i zrozumiały wynikającego z tego zagrożenia.
2. Nie wolno dzieciom bawić się urządzeniem.
3. Czyszczenia i konserwacji, które powinien wykonać użytkownik, nie mogą wykonywać dzieci poniżej 8 lat. Dzieci w wieku powyżej 8 lat mogą robić to pod nadzorem.
4. Urządzenie z przewodem przechowywać w miejscu niedostępnym dla dzieci w wieku poniżej 8 lat.

Wskazówki dotyczące zdrowia

5. Rozmrożone lody natychmiast spożyć i nie zamrażać ich ponownie.
6. Lody należy spożywać tylko świeże. Ewentualne resztki natychmiast zamrozić i spożyć w ciągu tygodnia.
7. Używać tylko świeżych składników.
8. Przede wszystkim jaja powinny być bardzo świeże, aby uniknąć namnażania się szkodliwych mikroorganizmów. Resztek lodów, które zawierają jaja, nie należy ponownie zamrażać.
9. Lody przyrządzone z dodatkiem surowych jaj lub częściowo surowych jaj nie powinny być spożywane przez małe dzieci, kobiety w ciąży, starsze osoby lub chore osoby.
10. Urządzenie należy czyścić natychmiast po przyrządzeniu lodów. W przeciwnym wypadku może dojść do namnażania się bakterii.
11. Jeżeli z pojemnika chłodzącego wycieka płyn chłodzący, należy go wymienić na nowy.
12. Ciecz chłodząca w pojemniku na lody nie nadaje się do spożycia. Jeżeli z pojemnika na lody wycieka płyn, przerwać używanie pojemnika. W przypadku nieumyślnego kontaktu podjąć następujące środki: wyprać zabrudzoną odzież, natychmiast dokładnie umyć skórę wodą z mydłem, w przypadku połknięcia wypłukać usta i nie wywoływać wymiotów – zasięgnąć jak najszybciej porady lekarza!

Bezpieczeństwo elektryczne

13. Podłączać urządzenie wyłącznie do prądu zmiennego o napięciu podanym na tabliczce znamionowej.
14. Urządzenie nie może pracować z zewnętrznym regulatorem czasowym lub systemem zdalnego sterowania.
15. Po użyciu, przed czyszczeniem lub w razie ewentualnych zakłóceń podczas pracy należy zawsze wyciągnąć wtyczkę z gniazdka.
16. Nie zanurzać urządzenia do wody ani do innej cieczy, chronić kabel przed wilgocią.
17. Przed użyciem przewód całkowicie rozwinąć.
18. Nie owijać przewodu wokół urządzenia i nie zginać go, aby uniknąć jego uszkodzenia.
19. Używać urządzenie tylko w pomieszczeniach wewnętrznych.

20. Wyciągać przewód z gniazda trzymając tylko za wtyczkę. W żadnym wypadku nie ciągnąć za kabel przyłączeniowy.
21. Aby uniknąć uszkodzenia kabla, nigdy nie należy nosić urządzenie trzymając za kabel lub ciągnąć za kabel.
22. Wyciągnąć wtyczkę z gniazdka sieciowego przed rozłożeniem urządzenia na części, czyszczeniem urządzenia, włożeniem lub wyjęciem poszczególnych części lub przestawieniem w inne miejsce.
23. Regularnie kontrolować wtyczkę i przewód pod kątem zużycia lub uszkodzenia. Jeżeli uszkodzony jest kabel lub inne części, prosimy odesłać urządzenie do sprawdzenia i naprawy do naszego serwisu klienta. Niewłaściwie wykonane naprawy mogą stanowić zagrożenie dla użytkownika i prowadzą do unieważnienia gwarancji.

Wskazówki dotyczące ustawienia i bezpiecznego użycia urządzenia

24. Urządzenie i jego części nie nadają się do mycia w zmywarce do naczyń.
25. Urządzenie należy stawiać na wolnej i równej powierzchni.
26. Urządzenie przeznaczone jest wyłącznie do użycia w gospodarstwie domowym lub w podobnych zastosowaniach, np.
 - aneksach kuchennych w sklepach, biurach lub innych zakładach,
 - gospodarstwach rolnych,
 - do użycia przez gości w hotelach, motelach lub innych noclegowniach,
 - w prywatnych pensjonatach lub domach letniskowych.
27. Ze względów bezpieczeństwa nie umieszczać i nie używać urządzenia ani kabla na gorących powierzchniach lub w ich pobliżu.
28. Kabel nie może zwisać z krawędzi powierzchni roboczej.
29. Nie dotykać wnętrza pojemnika chłodzącego gołymi rękami lub innym częściami ciała (zwłaszcza wtedy, gdy są one mokre), aby uniknąć obrażeń/zamrożenia.
30. Nie przekraczać maksymalnej ilości napełnienia. Napełniać pojemnik chłodzący maksymalnie do 5 cm pod górną krawędzią, ponieważ lody podczas mrożenia zwiększają swoją objętość.

31. Urządzenie musi być kompletnie zmontowane i włączone, zanim włoży się do niego żądane składniki. Nie wkładać składników wcześniej, gdyż mogą one przymarznąć do krawędzi pojemnika. Lody mogą wówczas nie osiągnąć pożądanej konsystencji.
32. Nie poruszać pracującym urządzeniem.
33. Nie pozostawiać pracującego urządzenia bez nadzoru.
34. Nigdy nie używać urządzenia bez pojemników chłodzących!
35. Podczas pracy nie wkładać do pracującego urządzenia żadnych przedmiotów ani rąk. Istnieje niebezpieczeństwo obrażeń!
36. Używać urządzenie wyłącznie po prawidłowym złożeniu.
37. Nie używać urządzenia z akcesoriami należącymi do innych urządzeń.
38. Nie wkładać do pojemnika chłodzącego żadnych szpiczastych ani ostrych przedmiotów. W przeciwnym wypadku pojemnik może zostać zdrapany. W razie potrzeby użyć szpatułki z tworzywa sztucznego lub drewna.
39. Wyłączyć urządzenie i wyciągnąć wtyczkę sieciową, po zakończeniu przygotowywania lodów, przed czyszczeniem lub gdy konieczne jest usunięcie usterki.
40. UWAGA: Do pojemnika można wkładać tylko produkty spożywcze.



Nie wkładać ręki do pracującego urządzenia – istnieje niebezpieczeństwo obrażeń! Nie dotykać wnętrza pojemnika chłodniczego gołymi rękoma!

W żadnym wypadku nie otwierać silnika urządzenia. Istnieje niebezpieczeństwo porażenia prądem elektrycznym.

Uwaga: Nigdy nie dotykać pojemnika chłodzącego mokrymi częściami ciała, np. palcami, aby uniknąć obrażeń/zamrożenia.

Producent nie przejmuje odpowiedzialności za nieodpowiednie bądź wadliwe użytkowanie lub po przeprowadzonych naprawach przez nieautoryzowane zakłady bądź niekompetentne osoby.

PANEL OBSŁUGOWY



- 1 **Wyświetlacz** ze wskaźnikiem czasu pracy
- 2 **Przycisk WŁ./WYŁ.**
do włączania i wyłączenia urządzenia
- 3 **Przycisk +**
do wydłużenia czasu pracy
- 4 **Przycisk -**
do skrócenia czasu pracy

PRZED PIERWSZYM UŻYCIEM

1. Usunąć całkowicie materiał opakowaniowy i ewentualne zabezpieczenia transportowe. Przechowywać materiał opakowaniowy poza zasięgiem dzieci – niebezpieczeństwo uduszenia!
2. Sprawdzić, czy obecne są wszystkie części. Jeżeli brakuje części lub części są uszkodzone, prosimy zwrócić się do punktu sprzedaży lub naszego serwisu klienta.
3. Wyczyścić wszystkie części wilgotną ścierką zgodnie z opisem podanym w rozdziale „Czyszczenie i pielęgnacja“.
4. Ustawić urządzenie na równej i suchej powierzchni.

PRZED PRZYGOTOWANIEM LODÓW

1. Zanim możliwe będzie przygotowanie lodów, pojemnik na lody napełniony cieczą chłodzącą należy włożyć na przynajmniej 8 godzin do zamrażalnika *** lub zamrażarki. Temperatura musi wynosić minimum -18°C . Zwrócić uwagę na to, aby wcześniej wyczyścić wnętrze pojemnika, po czym je dobrze osuszyć.
2. Wstawić pojemnik na lody prosto z otworem skierowanym do góry do zamrażalnika.
3. Zależnie od temperatury panującej w zamrażarce proces mrożenia trwa od 8 do 22 godzin. Przez potrząśnięcie pojemnika na lody można sprawdzić, czy zamarła cała ciecz chłodząca.
4. Porada: jeśli maszyna do lodów nie jest używana, należy przechowywać pojemnik na lody owinięty np. w plastikowy woreczek w zamrażarce. Dzięki temu będzie on zawsze gotowy do użycia.
5. Jeżeli przygotowywane mają być kolejno lody o różnych smakach, zalecamy nabycie dodatkowych pojemników na lody. Można je nabyć bezpośrednio u nas, używając do tego celu formularza zamówieniowego na stronie 107.

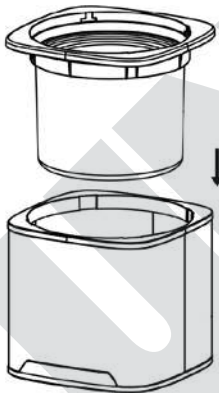


PRODUKCJA LODÓW

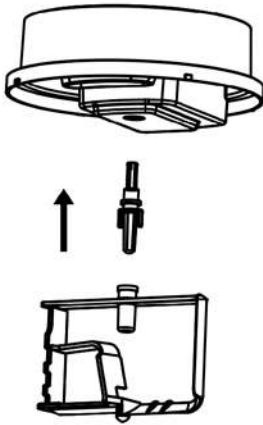
Żądane składniki należy już na kilka godzin przed przygotowaniem lodów schłodzić w lodówce! Jeżeli przygotowywane są lody z zawartością alkoholu, należy go dodać do lodów dopiero wtedy, gdy masa lodowa osiągnie żądaną konsystencję. Maksymalna pojemność pojemnika na lody wynosi 1100 ml.

Porada: jeśli przepis zawiera alkohol, należy go dodawać w małych ilościach i dopiero pod koniec zamrażania, gdyż alkohol wydłuża czas zamrażania.

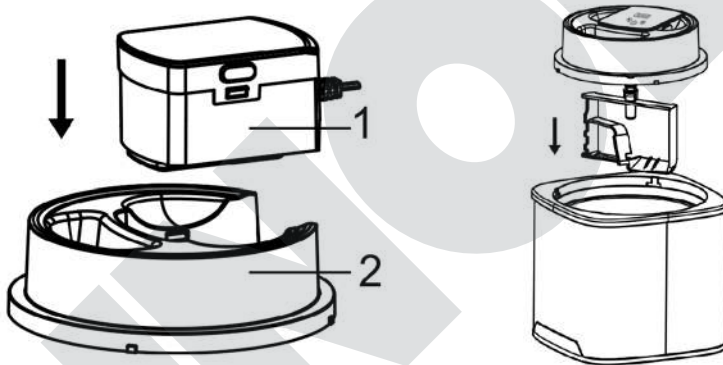
1. Przygotować masę lodową według przepisów z części z przepisami. Jeśli masa lodowa musi najpierw zostać ugotowana, należy zrobić to poprzedniego dnia, aby masa mogła dobrze ochłodzić się.
2. Zalecamy, aby masę lodową przed użyciem zawsze najpierw schłodzić w lodówce.
3. Wyjąć pojemnik na lody z zamrażalnika.
4. Włożyć pojemnik na lody do wkładu pojemnika na lody.
5. Umieścić teraz wkład pojemnika na lody z pojemnikiem w obudowie urządzenia.



6. W razie potrzeby nałożyć oś na mieszadło. Zadbać o to, aby obie części były prawidłowo połączone – strona osi z obydwoma ramionami musi być nasadzona w kierunku mieszadła.
7. Zamocować silnik przy pokrywie i ostrożnie nałożyć obie części na urządzenie.
8. Włożyć oś do otworu od spodu silnika.
9. Silnik może być prawidłowo przymocowany do pokrywy tylko w jednym kierunku (patrz rys.).



10. Obrócić pokrywę w kierunku przeciwnym do ruchu wskazówek zegara, aż się mocno zatrzaśnie.



11. Włożyć wtyczkę do gniazdka. Urządzenie znajduje się w trybie czuwania.
 12. Włączyć urządzenie przyciskiem WŁ./WYŁ., na wyświetlaczu pojawia się 40:00.
 13. Za pomocą przycisków „◀” i „▶” ustawić teraz żądany czas pracy między 5 i 45 minut w krokach co 5 minut. Wybrany czas wyświetla się na wyświetlaczu i odlicza wstecz.
 14. Wskazówka: jeśli przed 2 sekundy nie naciśnięty zostanie żaden przycisk, uruchamia się silnik mieszadła.
 15. Otworzyć otwór do napełniania i wlać przez otwór masę lodową do urządzenia. Nie wlewać masy lodowej do wyłączonego urządzenia. Inaczej masa lodowa natychmiast przywrze do krawędzi pojemnika na lody.

16. Ponieważ objętość lodów podczas zamrażania zwiększa się, nie napętniać pojemnika do krawędzi, lecz pozostawić ok. 5 do 7 cm wolnego miejsca.
17. Maszyna do lodów powinna pracować tak długo, aż lody osiągną żądaną konsystencję. W razie potrzeby wybrany czas pracy można skrócić lub wydłużyć. Zależnie od składników ten proces trwa od 20 do 40 minut. Sprawdzać od czasu do czasu proces mrożenia i wyłączyć urządzenie, jeśli mieszało się zatrzyma.
18. Jeżeli masa lodowa zrobi się za twarda, może zmienić się kierunek obrotów mieszała, co zapobiega uszkodzeniu silnika.
19. Uwaga: nie wyłączać urządzenia podczas przygotowywania lodów. Inaczej masa lodowa przywrze do wewnętrznej krawędzi pojemnika na lody. Jeśli silnik przegrzeje się podczas przygotowywania lodów, wyłączy się on automatycznie. Wyciągnąć w tym przypadku wtyczkę z gniazdka i poczekać do ochłodzenia się urządzenia. Jeżeli lody mają być dalej przygotowywane, konieczne może być użycie nowych składników.
20. Jeśli przepis zawiera alkohol, należy go dodawać w małych ilościach i dopiero pod koniec zamrażania, gdyż alkohol wydłuża czas zamrażania.
21. Wyłączyć urządzenie przyciskiem WŁ./WYŁ.
22. Zdjąć pokrywę, wykręcając ją do góry z urządzenia.
23. Wyjąć wkład pojemnika na lody wraz z pojemnikiem z urządzenia.
24. Wyjąć lody najlepiej za pomocą plastikowej lub drewnianej szpatułki, aby nie porysować pojemnika.
25. Lody powinny mieć miękką konsystencję. Jeśli preferowane są bardziej twarde lody, można pojemnik włożyć dodatkowo do zamrażalnika/zamrażarki.
26. Nie trzymać lodów w zamrażalniku jednak dłużej niż 30 minut. Jeśli lody nie są od razu spożywane, należy je przełożyć do zamykanego pojemnika i wstawić do zamrażalnika. W lodach mogą się wytrącić kryształki zamrożonej wody, gdyż optymalna temperatura lodów wynosi ok. -10°C , a temperatura w zamrażarkach jest z reguły niższa.



Nie wkładać rąk do pracującego urządzenia – istnieje niebezpieczeństwo obrażeń! Nie dotykać wnętrza pojemnika na lody gołymi rękami! Uwaga: nigdy nie dotykać pojemnika na lody mokrymi częściami ciała, np. palcami. W innym przypadku istnieje niebezpieczeństwo skaleczenia / odmrożenia.

CZYSZCZENIE I PIEŁĘGNACJA



Po użyciu i przed czyszczeniem wyciągnąć wtyczkę urządzenia z gniazdka. Nie dotykać pojemnika na lody gołymi rękami wyciągając go z urządzenia. W innym przypadku istnieje niebezpieczeństwo skaleczenia / odmrożenia.

1. Przed czyszczeniem pojemnika na lody należy najpierw poczekać, aż się ogrzeje do temperatury pokojowej. W innym przypadku istnieje niebezpieczeństwo skaleczenia / odmrożenia.
2. Wytrzeć wewnątrz pojemnika na lody wilgotną ścierką i dobrze osuszyć.
3. Umyć mieszadło, używając do tego celu delikatnego płynu do mycia naczyń.
4. Obudowę i pokrywę wytrzeć od wewnątrz i z zewnątrz mokrą ścierką z odrobiną płynu do mycia naczyń, po czym wytrzeć ponownie ścierką namoczoną w czystej wodzie. Nie używać ostrych ani szorujących środków czyszczących.
5. Dokładnie wysuszyć urządzenie.
6. Nigdy nie zanurzać silnika i przewodu doprowadzającego w cieczach.
7. Pojemnik na lody musi być całkowicie suchy przed ponownym umieszczeniem go w zamrażalniku.
8. Regularne czyszczenie wydłuża znacznie żywotność urządzenia.
9. Przechowywać urządzenie w suchym, niezapyłonym miejscu. Porada: zachować opakowanie urządzenia i przechowywać maszynę do lodów w oryginalnym kartonie.

WAŻNE WSKAZÓWKI I PORADY DOTYCZĄCE PRZEPISÓW NA LODY

Używać wyłącznie w pełni dojrzałych owoców. Kawałki owoców i/lub całe jagody dodawać dopiero na końcu. **Jeżeli przepis zawiera jaja, używać tylko bardzo świeżych jaj.** Mleko można zastąpić śmietaną, a śmietanę mlekiem. Im więcej śmietany użyje się, tym bardziej kremowa będzie masa lodowa. Cukier można zastąpić miodem, syropem lub słodzikiem. Nie jest to możliwe w przypadku lodów włoskich. Mleko można zastąpić mlekiem sojowym. Lody najlepiej smakują świeżo przyrządzone. Jeżeli lody mają być dłużej przechowywane, należy dodać do masy lodowej 30 g bazy do lodów. Baza do lodów zapobiega wytrącaniu się kryształków wody i „kruszeniu się” lodów. Baza do lodów dostępna jest u Hobbybäcker-Versand – Inge Pinzer; Am Mühlholz 6 – 89287 Bellenberg Tel. 073 06/92 59 00 - Fax 0 73 06/92 59 05; www.hobbybaecker.de

Jeżeli lody mają być twardsze, należy przed napełnieniem masy do maszyny do lodów włożyć masę lodową na 15-30 minut do zamrażalnika. Zwłaszcza latem również temperatury w lodówce są nieco wyższe, np. gdy po otwarciu drzwi

lodówki do jej wnętrza przedostanie się wyższa o tej porze roku temperatura pomieszczenia. Lody nie będą się tak szybko topić, jeśli przed zamrożeniem dodamy do masy lodowej opakowanie żelatyny (rozpuszczalnej na zimno).

PRZEPISY DLA DZIECI I DOROSŁYCH

Lody waniliowe

150 ml mleka, 150 g śmietany, 1/2 laski wanilii, 1 szczypta soli, 1 żółtko, 40 g cukru, 25 g mleka skondensowanego.

Wlać mleko i 50 g śmietany do garnka i podgrzać. Przeciąć wzdłuż laskę wanilii, wydrapać łyżką jej wnętrze i razem z laską i solą dodać do mleka i śmietany. Zagotować całość mieszając, zdjąć natychmiast z kuchenki, wyjąć laskę wanilii. Żółtko ubić z cukrem na krem, dodać gorące mleko ze śmietaną cały czas mieszając. Przełać całość z powrotem do garnka i mieszając zagrzać, aż masa lekko zgęstnieje. Dodać mleko skondensowane, przełać masę do innego pojemnika i odstawić na pół godziny do ochłodzenia, a potem włożyć na godzinę do lodówki. Pozostałą śmietaną ubić na sztywno i dodać do schłodzonej masy. Wlać całość do pracującej maszyny do lodów i zamrażać w maszynie do lodów przez 15 do 30 minut.

Lody czekoladowe

100 ml mleka, 1 żółtko, 40 g cukru, 1/2 opakowania cukru waniliowego, 50 g czekolady mlecznej, 100 g śmietany, 1 TL kakao

Zagrzać mleko w garnku, aż zakipi. W międzyczasie ubić żółtko z cukrem waniliowym na sztywną pianę. Powoli dodawać przy tym cukier. Gorące mleko ciągle mieszając trzepaczką do ubijania powoli wlewać do piany. Przełać całość i z powrotem do garnka i mieszając ponownie ogrzać, aż masa lekko zgęstnieje. Przełać masę do miski i odstawić na ok. pół godziny do ochłodzenia. W międzyczasie rozpuścić czekoladę z trzema łyżkami śmietany w kąpeli wodnej cały czas mieszając, po czym razem z czubatą łyżeczką kakao zmieszać jak najszybciej z ochłodzoną masą. Całość odstawić na pół godziny do ochłodzenia, po czym wstawić do lodówki na ok. godzinę. Pozostałą śmietaną lekko ubić i dodać do masy z czekoladą. Całość wlać do pracującej maszyny do lodów i zamrażać przez ok. 30 minut.

Lody jogurtowe

90 g śmietany, ok. 40 g cukru pudru, 175 g jogurtu o dowolnym smaku (np. jogurt owocowy lub orzechowy), 1 jajko

Ubić śmietaną na kremową masę z cukrem pudrem. Jogurt zmieszać z jajkiem i dodać śmietaną. Masę wlać do pracującej maszyny do lodów i zamrażać przez ok.

25 minut
104 von 108

Lodowe pianki w czekoladzie

4 pianki w czekoladzie, 1-2 łyżki cukru pudru, 175 ml mleka

Pianki w czekoladzie ostrożnie rozczłonkować. Odłączyć od pianek wafle i czekoladową powłokę i odłożyć. Piankę cukrową umieścić w misce. Do pianki cukrowej dodać mleko i cukier i wymieszać wszystko, aby powstała jednolita masa. Napełnić masą maszynę do lodów i zamrażać przez ok. 10 minut. Dodać połamaną czekoladę do masy lodowej i całość zamrażać jeszcze przez kolejnych 10 do 15 minut. W międzyczasie rozłożyć na talerzu wafle odłączone wcześniej od pianek w czekoladzie. Po upływie czasu zamrażania za pomocą dużej łyżki do lodów (rozm. 14) rozłożyć kulki lodów na każdym z wafli. Lodowe pianki w czekoladzie mrozić dodatkowo przez kilka kolejnych godzin w zamrażarce. Porada: Lodowe pianki w czekoladzie można połączyć brązową lub białą polewą czekoladową i posypać wiórkami czekoladowymi.

PRZEPISY DLA DOROSŁYCH

Koktajl ananasowo-kokosowy

1 puszka ananasów w plastrach (ok. 125 g waga netto), 65 ml mleka kokosowego, 2 białka, 25 g cukru pudru, 1 łyżki białego rumu, 1/2 banany, 1/2 łyżki soku z cytryny, wiśnie kandyzowane, drewniane patyczki, 125 ml soku ananasowego, kolejne 60 ml mleka kokosowego

Zrobić puree z 3/4 plastrów ananasa z syropem ananasowym z puszek i mlekiem kokosowym (62 ml). Pozostałe plastry drobno pokroić, dodać do puree i wstawić do lodówki na pół godziny. Białka ubić z cukrem pudrem i mieszać z puree z owoców. Zamrażać całość przez ok. 40 minut w maszynie do lodów. Po 25 minutach dodać rum. Połowę bananów pokroić w plastry i skropić sokiem z cytryny. Nabić plastry i wisienki na drewniane patyczki.

Włożyć cztery duże gałki lodów do miski. Resztę przechowywać w zamrażarce. Sok ananasowy, mleko kokosowe i pozostałe banany dodać do gałek lodów i wykonać z całości puree. Nalać napój do szklanek i udekorować patyczkami z owocami.

Sorbet pomarańczowy z campari

35 ml campari, 200 ml soku pomarańczowego, 75 g cukru pudru, 1 białko Campari, 180 ml soku pomarańczowego i 30 g cukru pudru wlać do wysokiego pojemnika i mieszać, aż cukier się rozpuści. Odstawić całość na dwie godziny do lodówki. Po upływie czasu chłodzenia ubić białka z pozostałym cukrem pudrem i sokiem pomarańczowym na pianę. Zmieszać masę ze schłodzonym campari z

sokiem pomarańczowym i cukrem pudrem. Wlać całość do pracującej maszyny do lodów i zamrażać przez 30 do 40 minut. Porada: Sorbet z campari i pomarańczy jest ze względu na zawartość alkoholu stosunkowo miękki, dlatego może być dzielony na porcje bezpośrednio po wyjęciu z urządzenia chłodniczego. Sorbet smakuje wyśmienicie wyciśnięty rękawem cukierniczym do wysokich szklanek i zalany świeżo wyciśniętym sokiem z pomarańczy.

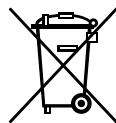
Przepisy podane w tej instrukcji obsługi zostały starannie opracowane i sprawdzone przez autorów i przedsiębiorstwo UNOLD AG, ale bez gwarancji. Wyklucza się odpowiedzialność autorów lub przedsiębiorstwa UNOLD AG i ich pełnomocników za szkody osobowe, rzeczowe i majątkowe.

WARUNKI GWARANCJI

Udzielamy na nasze produkty 24 miesięcznej gwarancji od daty zakupu (warunkiem jest zachowanie faktury zakupu lub paragonu) na szkody, które przy użytkowaniu zgodnym z przeznaczeniem wskazują na wadę fabryczną. W czasie trwania gwarancji usuniemy wady materiałowe bądź fabryczne zgodnie z naszym osądem poprzez naprawę lub wymianę. Gwarancja udzielana jest na produkty sprzedawane na terenie Niemiec i Austrii. W innych krajach proszę zwrócić się do właściwego Importera. Urządzenia, w których wymagane jest usunięcie wady, proszę przesaść razem z kopią faktury zakupu, na której musi być widoczna data zakupu, z załączonym opisem wady, w oryginalnym pudełku, dobrze zapakowane na adres serwisu. Możesz wydrukować dokument zwrotny na naszej stronie internetowej www.unold.de/ruecksendung. (tylko dla wpisów z Niemiec i Austrii). Gwarancja nie obejmuje szkód wynikających ze zużycia, użytkowania niezgodnie z przeznaczeniem i nieprzestrzegania wskazówek dotyczących konserwacji i pielęgnacji. Roszczenie gwarancji wygasa, jeżeli naprawa bądź otwarcie przedmiotu będą przeprowadzone przez stronę trzecią. Ewentualne roszczenia użytkownika końcowego wobec sprzedawcy/dealera nie są ograniczone tą gwarancją.

UTYLIZACJA / OCHRONA ŚRODOWISKA

Nasze urządzenia wyprodukowane zostały na wysokim poziomie do długiego użytkowania. Regularna konserwacja i fachowe naprawy poprzez nasz serwis mogą wydłużyć pracę urządzenia. W razie kiedy urządzenie jest uszkodzone i nie nadaje się do naprawy, proszę przestrzegać zaleceń: Ten produkt nie może być zutylizowany razem z normalnymi odpadami domowymi. Muszą Państwo dostarczyć ten produkt do zbiorczego punktu recyklingowego dla urządzeń elektrycznych i elektronicznych. Poprzez oddzielne zbieranie i recykling odpadów pomagają Państwo chronić naturalne zasoby i sprawiają, że ten produkt będzie zutylizowany w sposób bezpieczny dla zdrowia i środowiska naturalnego.



Chłodziwa: Karboksymetyloceluloza, mocznik, woda

BESTELLFORMULAR

Bitte senden Sie das ausgefüllte Bestellformular an:

UNOLD AG**Abteilung Service
Mannheimer Straße 4
68766 Hockenheim**Telefon +49 (0)62 05/94 18-27
Telefax +49 (0)62 05/94 18-22
E-Mail service@unold.de
Internet www.unold.de

Anrede / Title		Telefon Phone No.
Vorname / First name		
Name / Surname		Telefax Fax No.
Straße/Nr. / Street/No.		
PLZ/Ort / City		E-Mail

BESTELLUNG / ORDER 48855

Stück	Art.-Nr.	Bezeichnung		
	4885510	Ersatz-Eisbehälter		
	4885504	Ersatz-Mischer		

Es gelten unsere AGB. Die Verarbeitung Ihrer personenbezogenen Daten richtet sich nach den Regelungen der Europäischen Datenschutzgrundverordnung. Weitere Hinweise erhalten Sie unter <http://www.unold.de/datenschutz/> und <http://www.unold.de/agb/>

Aktuelle Preise und Informationen erhalten Sie auf unserer Internetseite unter www.unold.de oder telefonisch bei unserem Service.



Aus dem Hause

UNOLD®