

**HEKATRON**

Ihr Partner für Brandschutz

# Kurzanleitung

Montage & Statussignale

**Genius PLUS**



**Genius PLUS X**



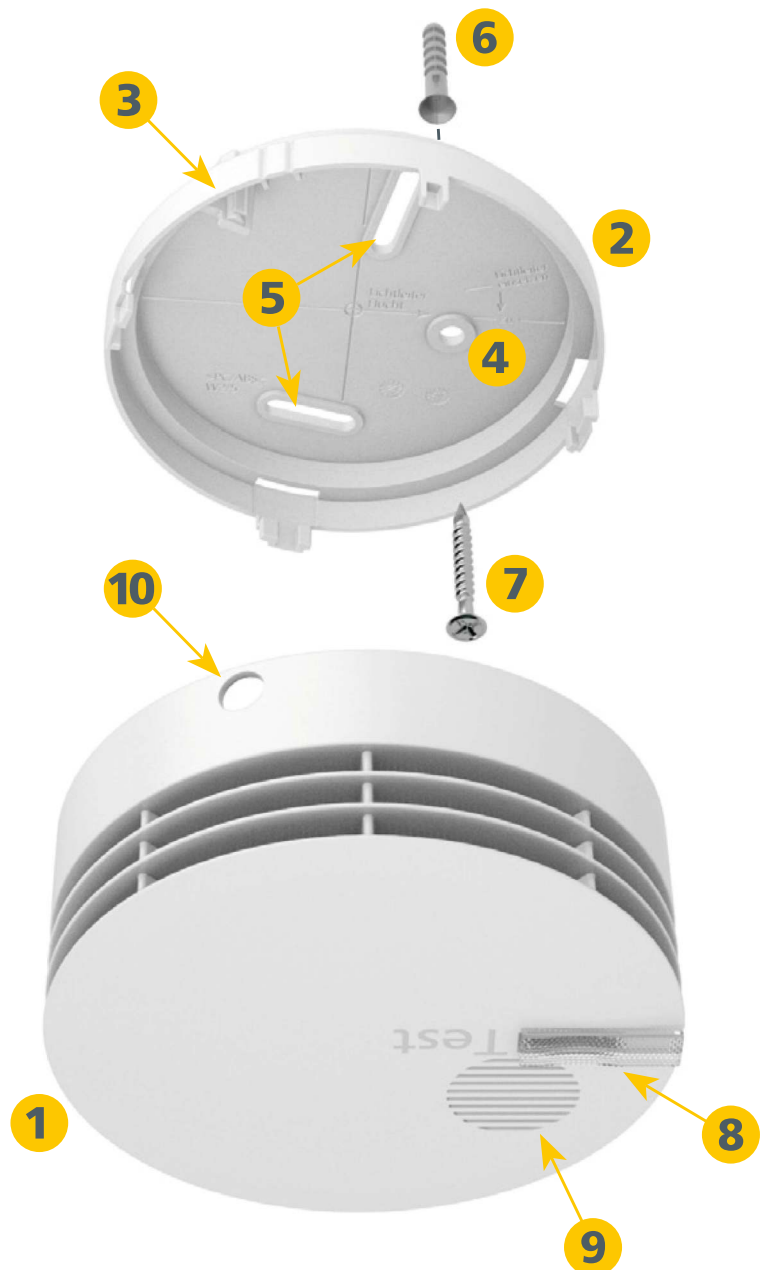
*smart:sonic*



Brandschutz  
**made in Germany**

## Produktübersicht

- 1** Rauchwarnmelder  
(inkl. fest eingebauten Batterien)
- 2** Sockel
- 3** Magnethalter
- 4** Loch für 1-Lochmontage
- 5** Langlöcher für 2-Lochmontage
- 6** Dübel
- 7** Schraube
- 8** Testtaste mit LED
- 9** Hupe
- 10** Plombenöffnung



# 1

## Projektierung

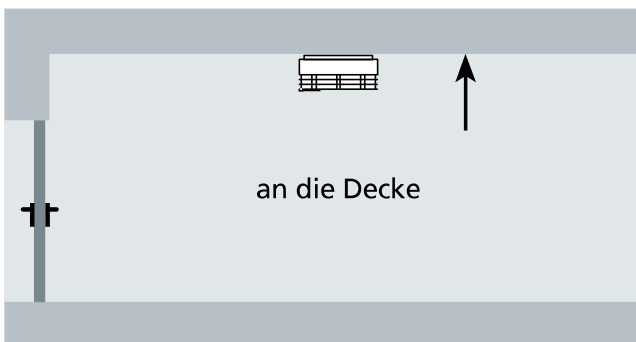
Weitere Informationen zur Projektierung von Rauchwarnmeldern finden Sie in der Bedienungsanleitung und auf unserer Webseite [www.genius-plus.de](http://www.genius-plus.de)



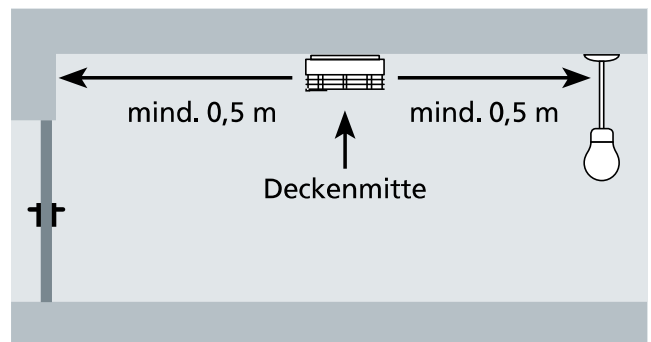
Rauchwarnmelder müssen immer an die Decke, möglichst in der Raummitte, aber in jedem Fall mindestens 0,5 m von der Wand, einem Unterzug oder

von Einrichtungsgegenständen entfernt montiert werden. Ein Rauchwarnmelder überwacht eine maximale Raumfläche von 60 m<sup>2</sup>.

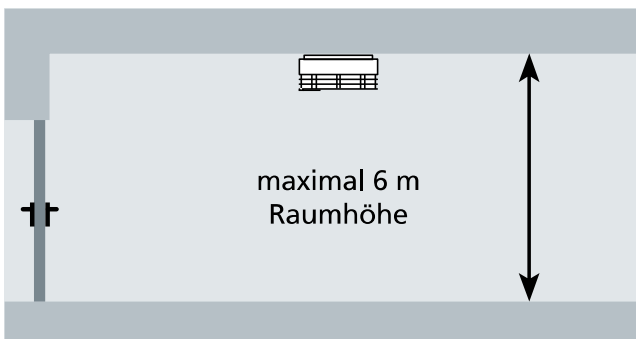
Wo?



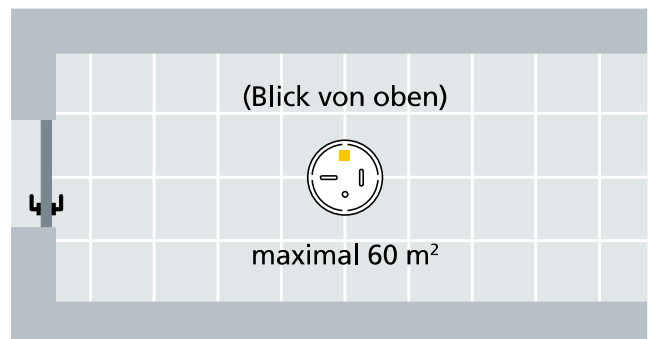
Wohin?



Wie hoch?



Wieviel Fläche?



# 2

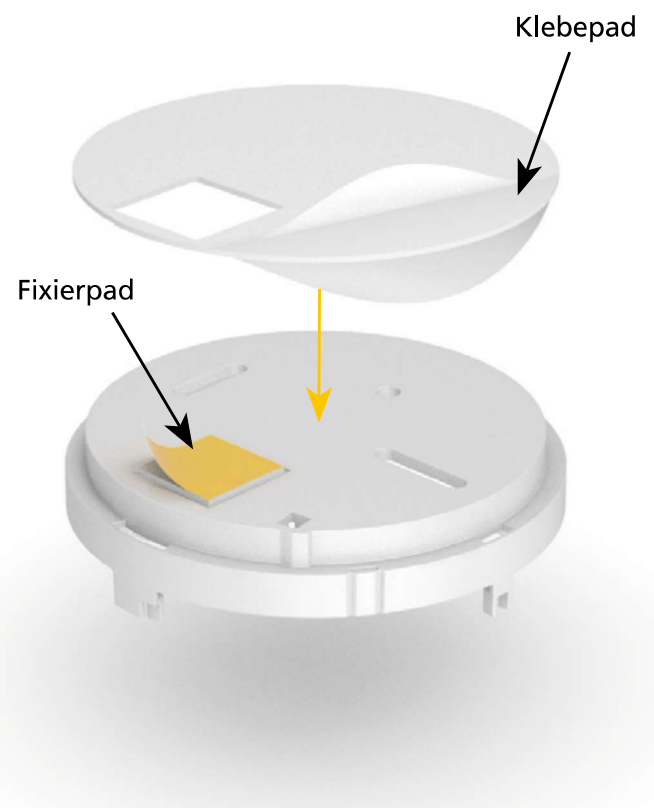
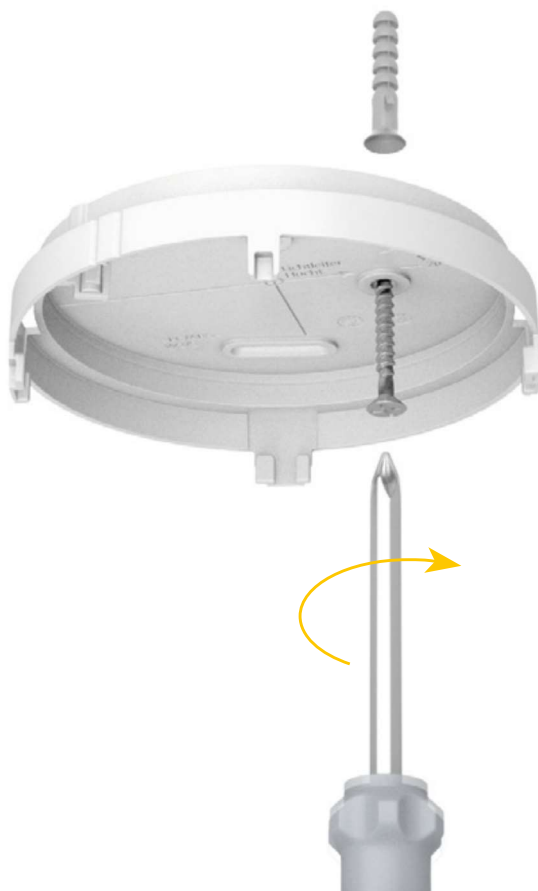
## Montage

Bei der Montage mit Klebepad bitte die Bedienungsanleitung beachten. Alle Anleitungen sind als Download verfügbar auf [www.genius-plus.de](http://www.genius-plus.de)

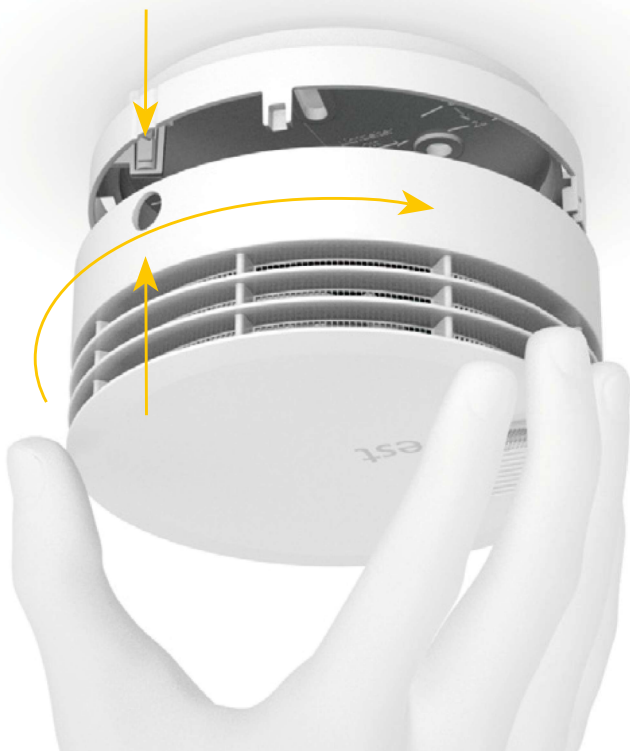


1. Montieren Sie den Sockel **2** des Rauchwarnmelders **1** an die Decke. Der Sockel kann einfach mit Dübel **6** und Schraube **7** montiert werden.

Dabei dient das kleine Fixierpad am Sockel zur Fixierung bei der 1-Loch-montage. Die Montage kann auch mit 2 Schrauben durch die Langlöcher **5** oder einem großen Klebepad (separat erhältlich) erfolgen.



2. Anschließend den Rauchwarnmelder so auf den Sockel setzen, dass die runde Plombenöffnung **10** des Melders bündig über dem Magnethalter **3** des Sockels steht. Dann den Melder im Uhrzeigersinn drehen, bis er im Sockel einrastet.



3. Nach dem Einrasten in den Sockel signalisiert der Rauchwarnmelder seine Betriebsbereitschaft durch einen einmaligen Dreifach-Ton und alle 48 Sekunden durch ein grünes LED-Signal. Zwischen 21:00 Uhr und 07:00 Uhr ist die LED deaktiviert.



# 3

## Stummschaltung von Statussignalen

Alle Statussignale, Meldungen und Alar-  
me können mit einem einzigen Tasten-  
druck über die Testtaste **8** am Rauch-  
warnmelder stumm geschaltet werden.



# 4

## Statusabfrage per Smartphone und App

Bitte aktivieren Sie zur Statusabfrage per Smartphone in der zugehörigen „Genius Home App“ den „Funktionstest“.

Drücken Sie dann die Testtaste **8** und halten diese mindestens 3 Sekunden gedrückt, bis die Übertragung mittels Hekatron smartsonic Technologie beginnt.

smart:sonic



Kompatibel zur Genius Home und Genius Pro App auf allen gängigen Smartphones.



# 5

## Statussignale am Genius Plus und Plus X



### Funktionsbereit

Blinkt grün alle 48 Sekunden.  
Nachts ist die LED aus:  
Alles ist in Ordnung.  
Ihr Genius beschützt Sie.

Sie brauchen nichts zu tun.



### Störung

Blinkt rot alle 8 Sekunden.  
Störungston alle 48 Sekunden.

Bitte tauschen Sie diesen Rauchwärmelder aus und kontaktieren Sie ggf. Ihre Bezugsquelle.



### Ende des Lebenszyklus'

Blinkt orange alle 8 Sekunden  
und piept alle 48 Sekunden:  
Dieser Rauchwärmelder ist am  
Ende seines Lebenszyklus'.

Bitte tauschen Sie diesen Rauchwärmelder aus.



### Alarm

Rotes Blinken, lauter Alarmton:  
Ihr Rauchwärmelder hat Rauch detektiert.  
Gefahr!

1. Warnen Sie Ihre Mitbewohner.
2. Verlassen Sie sofort den Raum / das Gebäude.
3. Rufen Sie die Feuerwehr (Notruf 112) erst, wenn Sie sich in Sicherheit befinden.



# 6

## Zusätzliches Statussignal am Genius Plus X mit einem Funkmodul



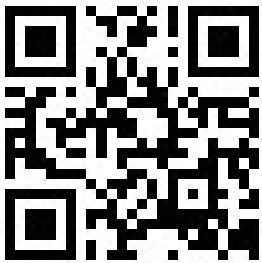
### Funkvernetzung

Grün-Orange-Rot-Lauflicht  
alle 8 Sekunden:  
Vernetzung per Funk ist nicht gegeben.

Bitte führen Sie die Funk-Inbetriebnahme  
gemäß Bedienungsanleitung für Funk durch.



Zur Montage und Inbetriebnahme  
der Funkmodule siehe Anleitungen  
zu den Funkmodulen Basis X und  
Pro X, als Download verfügbar auf  
[www.genius-plus.de](http://www.genius-plus.de)



Für weiterführende Informationen zu unseren Rauchwarnmeldern und Funkmodulen, wie z. B. FAQ's, Produktinformationen, Prospekte, Kurz- und Bedienungsanleitungen, scannen Sie einfach diesen QR-Code oder besuchen Sie unsere Webseite [www.genius-plus.de](http://www.genius-plus.de).



**Kundensupport:**  
**Tel.: 07634 500-310**  
**[genius-support@hekatron.de](mailto:genius-support@hekatron.de)**

Hekatron Vertriebs GmbH  
Brühlmatten 9  
79295 Sulzburg  
[www.hekatron.de](http://www.hekatron.de)

Ein Unternehmen der Securitas Gruppe Schweiz