

FRVKOO

19.03.2019

Not-Halt-Taster

Allgemeine Daten

Typenbezeichnung	FRVKOO
Beschreibung	Not-Halt/Not-Aus-Taste, überlistsicher
Approbationen	CCC, CE, TÜV_Süd, UR
Schalterart	2Ö
Schutzart	IP65 / IP67
Ausführung / Anschlüsse	Flachstecker 2,8 mm x 0,8 mm
Kontaktwerkstoff	AgNi
Lagertemperatur max.	-40°C ... 80°C
Betriebstemperatur max.	-25°C ... 70°C
Mech. Lebensdauer	50000
El. Lebensdauer (Nennlast)	50000 bei Nennlast
Durchgangswiderstand NC	< 50 mOhm (neu)
Prellzeit NC	< 10 ms
Öffnerkontakt zwangsöffnend	gemäß EN60947-5-1, Anh. K

Elektrische Daten nach IEC/EN 60947-5-1 (VDE 0660 Teil 200)

	Wechselstrom	Gleichstrom
Gebrauchskategorie	AC15 B300	DC13 Q300
Bemessungsisolationsspannung U_i	250 V	250 V
Bemessungsbetriebsspannung U_e	240 V / 120 V	250 V / 125 V / 60 V / 24 V
Bemessungsbetriebsstrom I_e	1,5 A / 3 A	0,27 A / 0,55 A / 1 A / 2 A
Schalvermögen	10Ie	1,1Ie
Therm. Dauerstrom	5 A	-

Zusätzliche Angaben

Einbauöffnung	22,3 mm
Drehmoment (Montagemutter)	1,3 ... 1,9 Nm
Entriegelung	Drehentriegelung links/rechts
Einbaulage	beliebig



Normen EN 60947-5-1, EN 60947-5-5, EN ISO 13850

Ld 20% (Öffner)

B10d 250.000

Verschmutzungsgrad 3

Hinweis

Ö=Öffner; S=Schließer
mit Schaltstellungsanzeige

Teil- / oder vollisolierte Flachsteckhülsen
verwenden

Prüfdaten nach UL 508

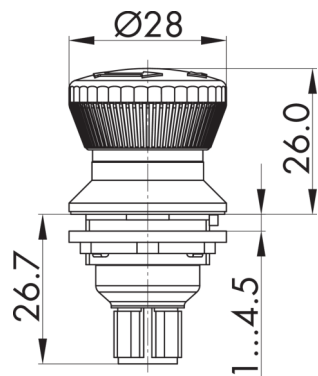
Rating Contact block Silver: B300, 24Vdc/3A
Gold: 42Vdc/100mA

Lamp rating LED: 30 Vac/Dc (4 mA at 24 V)

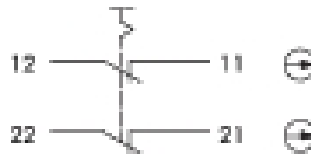
Abbildung:



Maßskizze:



Schaltbild:



Bohrbild:

