

Type Maxi



Spannung Voltage	32 V	Strom Current	20 A - 100 A	Ausschaltvermögen Breaking capacity	1.000 A
----------------------------	-------------	-------------------------	---------------------	---	----------------



Norm / Standard:

ISO 8820-3

Anwendung / Application

Automobilindustrie, DC-Anwendungen /
 Automotive industry, DC-applications

Aufbau / Construction:

Gehäuse / Body: Isolierender Kunststoff / Insulating Plastic (PA66)
 Kontakte / Terminals: Zink, verzinkt / Zinc, tin plated

Betriebs-Umgebungstemperatur /
 Operating-ambient temperature:

-40 °C bis / to +125 °C

Verpackungsmöglichkeiten / Packing options:

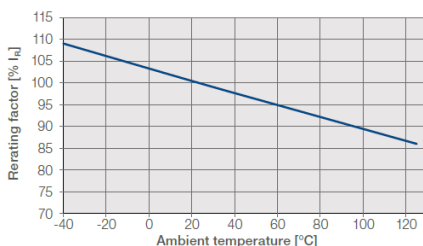
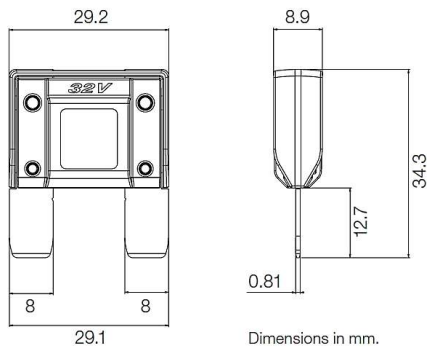
2.000 St. = Industrieverpackung /
 2.000 pcs. = Industrial packaging

Bemessungswerte / Ratings:

Art. No.	I_N	U_N [V]	U_d [mV]	I_{BC} [A]	I^2t [A ² s]	Farcode / Color Code
343.431	20 A	32	105	1.000	2.880	Gelb / Yellow
343.433	30 A	32	95	1.000	7.069	Grün / Green
343.435	40A	32	90	1.000	23.120	Orange / Orange
343.437	50 A	32	89	1.000	36.980	Rot / Red
343.439	60 A	32	84	1.000	40.680	Blau / Blue
343.440	70 A	32	87	1.000	112.500	Hellbraun / Tan
343.441	80 A	32	85	1.000	23.120	Weiss / White
343.443	100 A	32	89,5	1.000	65.000	Violett / Violet

$I_N - t$ Verhalten / $I_N - t$ characteristics:

Bemessungsstrom-Faktor / Rated current factor	Schmelzzeit / Melting time:
	20 A
	-
	100 A
$1,1 \cdot I_N$	t_{min} 100 h t_{max} -
$1,35 \cdot I_N$	t_{min} 1 min t_{max} 10 min
$2 \cdot I_N$	t_{min} 2 s t_{max} 1 min
$3,5 \cdot I_N$	t_{min} 200 ms t_{max} 7 s
$6 \cdot I_N$	t_{min} 40 ms t_{max} 1 s



Melting time graph at 23°C on test module ISO.

