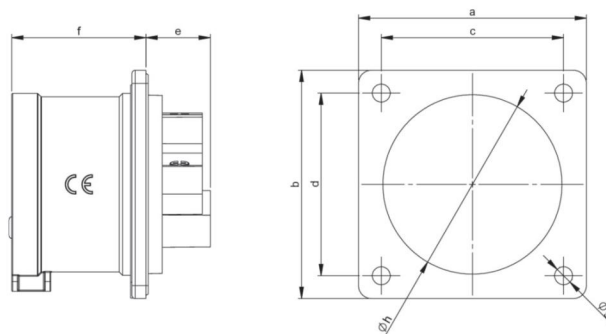


Artikel-Nr.	<b>625-6</b>
Bezeichnung	<b>CEE-Anbaugerätestecker 70x70 gerade 32A 5p 6h IP44</b>
Langbeschreibung	CEE-Anbaugerätestecker 70x70 gerade 32A 5p 6h IP44 Gehäusematerial: PA6 Nennstrom: 32A Polzahl: 5 (3P+N+PE) Uhrzeit-Stellung: 6h Nennspannung/Frequenz: 200/346V~ - 240/415V~ / 50+60Hz Kontakte: Messing Anschlussstechnik: Schraubklemmen Abmessungen (Flansch/Bohrung): 70x70 mm / 56x56 mm Schutzart: IP44
GTIN (EAN)	9003399068546
Ursprungsland	AT
Zolltarifnummer	85366990
Nettogewicht	0,166 kg
Verpackungsmenge	10
Mindestbestellmenge	10

ETIM 9.0	EC001319
IEC-Stromstärke	32 A
Spannung nach EN 60309-2	400 V (50+60 Hz) rot
Polzahl	5
Uhrzeit-Stellung	6 h
Kennfarbe	rot
Schutzart (IP)	IP44
Anschlussstechnik	Schraubklemme
Bauform	Anbaugerätestecker
Steckrichtung	gerade
Werkstoff	Kunststoff
Kontaktmaterial	CuZn
Oberflächenbehandlung Kontakte	unbehandelt

a	70 mm
b	70 mm
c	56 mm
d	56 mm
e	21 mm
f	51 mm
g	5,5 mm
h	55 mm
Leitung flexibel	2,5-6 mm <sup>2</sup>
Leitung starr	2,5-10 mm <sup>2</sup>
Kontaktschrauben	110 Ncm
Abmantellungsänge	50 mm
Abisolierlänge	12-14 mm
Umgebungstemperatur	-25 – 40 °C
Temperaturbeständigkeit	-25 – 80 °C
IK-Code *)	IK10



<https://www.pcelectric.at/shop/de/?func=detail&artnr=625-6>



\*) Die IK-Prüfung ist kein Teil der Normen IEC 60309 für Industriesteckvorrichtungen oder der IEC 60884 für Haushaltssteckvorrichtungen. PC Electric GmbH hat daher die IK-Codes dieser Produkte in Anlehnung an die IEC 62262 und nach dem Prüfverfahren der IEC 60068-2-75 Ehc, bei einer Vorbehandlung von 48h mit 40°C und einer relativen Luftfeuchtigkeit von 95%, ermittelt.