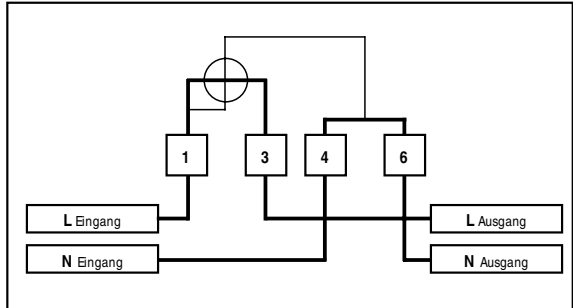


Wechselstrom-Zwischenzähler

Best.Nr. 550 046



Ideal zur separaten Verbrauchserfassung von Wohnungen, Werkstätten, Heizungen, Maschinen usw.

- Betriebsspannung 220/ 230 V~
- Betriebsstrom 10(40) A



**Bitte beachten Sie unbedingt die folgende Vorsichtsmaßnahmen.
Bei Nichtbeachtung besteht Lebensgefahr:**

- Einbau und Montage dürfen nur von einer ausgebildeten Fachkraft durchgeführt werden.
- Beim Einbau und Anschluss müssen die betreffenden VDE-Richtlinien, insbesondere VDE 0105, berücksichtigt werden.
- In gewerblichen Einrichtungen sind die Unfallverhütungsvorschriften des Verbandes der gewerblichen Berufsgenossenschaften für elektrische Anlagen und Betriebsmittel zu beachten.
- Bei den Anschlussleitungen müssen die erforderlichen Querschnitte berücksichtigt werden.
- Vor Arbeiten am Gerät sind sämtliche Spannungen abzuschalten und das Gerät ist auf Spannungsfreiheit zu prüfen.
- Das Gerät ist zum Gebrauch in sauberen und trockenen Räumen bestimmt.
- Das Gerät muss vor Feuchtigkeit, Spritzwasser und Hitzeeinwirkung geschützt sein.
- Betreiben Sie die Baugruppe nicht in einer Umgebung in welcher brennbare Gase, Dämpfe oder Stäube vorhanden sind oder vorhanden sein können.