



Bedienungsanleitung
Instruction Manual
Manuel d'instructions
Handleiding
Instrukcja użytkowania
Manual de instrucciones



Multi-Zyklon Staubsauger
Cyclone Vacuum cleaner
Aspirateur cyclone
Cycloon stofzuiger
Odkurzacz cyklonowy
Aspiradora ciclónica

VC-850W



Generelle Sicherheit

Bei der Verwendung von Elektrogeräten sollten stets grundlegende Vorsichtsmaßnahmen getroffen werden, um die Gefahr von Feuer, Stromschlag und Verletzungen von Personen zu verringern, einschließlich der folgenden:

- Lesen Sie vor Gebrauch unbedingt alle Anweisungen.
- Stellen Sie sicher, dass die Stromversorgung der Steckdose, an die der Staubsauger angeschlossen ist, dem Typenschild auf dem Staubsauger entspricht.
- Ziehen Sie den Netzstecker aus der Steckdose, wenn Sie ihn nicht verwenden oder bevor Sie ihn reinigen.
- Lassen Sie das Netzkabel keine heißen Oberflächen berühren.
- Stellen Sie das Gerät auf die flache und stabile Oberfläche. Stellen Sie es nicht auf eine beheizte Oberfläche oder in die Nähe eines heißen Gas- oder Elektrobrenners oder in einen beheizten Ofen.
- Tauchen Sie zum Schutz vor elektrischem Schlag das Netzkabel, den Stecker oder den Staubsauger nicht in Wasser oder andere Flüssigkeiten.
- Betreiben Sie kein Gerät mit einem beschädigten Kabel oder Stecker oder wenn das Gerät fehlerhaft funktioniert. Wenn ein Teil des Staubsaugers / Netzkabels beschädigt ist, muss er von einem anerkannten Servicemitarbeiter oder einer anderen qualifizierten Person ersetzt werden.
- Wenn das Versorgungskabel beschädigt ist, muss es vom Hersteller, seinem Servicemitarbeiter oder ähnlich qualifizierten Personen ausgetauscht werden, um eine Gefahr zu vermeiden.
- Dieses Gerät kann von Kindern ab 8 Jahren und Personen mit eingeschränkter körperlicher, sensorischer oder geistiger Leistungsfähigkeit oder mangelnder Erfahrung und Kenntnis verwendet werden, wenn sie eine Aufsicht oder Anleitung zur sicheren Verwendung des Geräts und den damit verbundenen Gefahren erhalten haben.
- Kinder dürfen nicht mit dem Gerät spielen.
- Reinigung und Wartung durch den Benutzer dürfen nur von Kindern durchgeführt werden, die älter als 8 Jahre sind und beaufsichtigt werden.
- Bewahren Sie das Gerät und sein Kabel außerhalb der Reichweite von Kindern unter 8 Jahren auf.
- Das Gerät darf nicht mit einem externen Timer oder einer separaten Fernbedienung betrieben werden.
- Das Gerät ist nur für den Innenbereich bestimmt.
- Es ist äußerste Vorsicht geboten, wenn Kinder oder Personen mit eingeschränkten körperlichen, sensorischen oder geistigen Fähigkeiten während des Gebrauchs mit dem Staubsauger in Kontakt kommen können.

Besondere Warnung

- Wenn Sie das Netzkabel herausziehen, sollte das Kabel vollständig herausgezogen werden. Ziehen Sie es jedoch nicht weiter heraus, wenn Sie einen Widerstand spüren.
- Ziehen Sie das Netzkabel über die gesamte Länge heraus. Verwenden Sie das Gerät nicht, wenn das Kabel nicht vollständig herausgezogen ist.
- Nach längerem Gebrauch kann sich das Netzkabel erwärmen. Warten Sie, bis es abgekühlt ist, bevor Sie es zurückspulen.
- Schalten Sie das Gerät vor dem Lagern oder Reinigen immer aus, ziehen Sie den Netzstecker und warten Sie, bis der Motor vollständig abgekühlt ist.
- Verwenden Sie das Gerät nicht im Freien.
- Blockieren Sie nicht die Luftlöcher oder die Belüftung.
- Lehnen Sie sich nicht an das Stromkabel und den flexiblen Schlauch, gehen Sie nicht darauf und treten Sie nicht darauf.
- Verwenden Sie das Gerät erst, wenn es vollständig und korrekt montiert ist.
- Verwenden Sie das Gerät nicht, wenn sich der Staubbehälter und alle Filter nicht in der richtigen Position befinden.
- Installieren Sie vor dem Gebrauch des Geräts immer den Staubbehälter und die Filter.
- Verwenden Sie das Gerät nicht zum Ansaugen von Flüssigkeiten, explosivem oder brennbarem Material, Zigaretten, Glühásche, Glut oder brennendem Material, Nägeln, Stiften oder anderen spitzen Gegenständen.
- Verwenden Sie das Gerät nicht zum Ansaugen von Zement, kühlere Asche, Sägemehl oder Metallstaub. Sie können sonst den Filter blockieren, den Motor beschädigen und die Garantie ungültig machen.
- Ziehen Sie den Stecker aus der Steckdose, bevor Sie das Kabel zurückspulen.
- Entfernen Sie den Staubbehälter nicht, während das Gerät arbeitet. Dies ist sehr gefährlich.
- Leeren Sie den Staubbehälter bei jedem Gebrauch und reinigen Sie alle Filter.
- Vergewissern Sie sich vor dem Zusammenbau der Filter, dass diese vollständig trocken sind.
- Verwenden Sie Teile oder Filter dieses Geräts nicht für andere Zwecke.
- Lagern oder verwenden Sie das Gerät nicht an feuchten Orten.

12. Um den Klickverbinder (o) des flexiblen Schlauchs vom flexiblen Schlauchanschluss (m) zu trennen, halten Sie die Taste am Klickverbinder (o) gedrückt.
13. Bitte leeren Sie nach Gebrauch den Staubbehälter (g).
14. Reinigen Sie die Filter: HEPA-Filter (i) und Luftfilter (k).

Pflege und Wartung

WARNUNG: Stellen Sie immer sicher, dass das Produkt aus der Steckdose gezogen ist, bevor Sie es bewegen, zusammenbauen, zerlegen oder reinigen.

- Reinigen Sie die Filter jedes Mal, wenn Sie das Gerät verwenden, und ersetzen Sie sie gegebenenfalls.
- Verwenden Sie das Gerät nicht, wenn die Filter beschädigt sind, abgenutzt sind oder fehlen.
- Verwenden Sie niemals brennbare oder ätzende Flüssigkeiten, die das Gerät oder andere Gegenstände ernsthaft beschädigen und Personen verletzen könnten.
- Verwenden Sie zum Waschen der Filter keine Seife.
- Verwenden Sie kein heißes Wasser zum Waschen der Filter.
- Bitte stellen Sie sicher, dass sich keine Fremdkörper in den Röhren befinden.
- Lagern Sie das Gerät an einem trockenen und sauberen Ort.

So leeren Sie den Staubbehälter

- Entfernen Sie den Staubbehälter (g), indem Sie am Griff (f) ziehen und den Entriegelungsknopf des Staubbehälters (h) drücken.
- Um den Staub abzuleiten, entriegeln Sie bitte den Staubbehälter (g), indem Sie ihn im Uhrzeigersinn drehen.
- Überprüfen Sie nach dem Ablassen des Staubes, ob der Staubbehälter (g) korrekt ersetzt wurde, bevor Sie ihn auf das Gerät stellen.

So reinigen Sie den HEPA-Filter

- Drücken Sie den Entriegelungsknopf des Staubbehälters (h) und ziehen Sie am Griff, um den Staubbehälter (g) zu entfernen.
- Nehmen Sie den Staubbehälter (g) ab, indem Sie ihn gegen den Uhrzeigersinn einstellen.
- Halten Sie den HEPA-Filter (i) fest und entfernen Sie ihn, indem Sie ihn gegen den Uhrzeigersinn drehen.
- Entfernen Sie die Filterabdeckung (e) und reinigen Sie sie von Ablagerungen.
- Reinigen Sie den HEPA-Filter (i) und waschen Sie ihn gegebenenfalls.
- Der HEPA-Filter dient zur Verstärkung des Filtrationseffekts. Er muss nach längerem Gebrauch gereinigt und gewaschen werden.
- Überprüfen Sie vor dem Einschalten des Geräts oder dem erneuten Installieren

des Staubbehälters (g), ob der HEPA-Filter (i) und seine Filterabdeckung (e) korrekt installiert sind.

- Verwenden Sie das Gerät nicht, wenn ein Filter oder beide Filter nicht ordnungsgemäß installiert sind.

- Der HEPA-Filter kann in kaltem Wasser gereinigt werden.

Hinweis: Stellen Sie sicher, dass der HEPA-Filter vollständig trocken ist, bevor Sie das Gerät zusammenbauen.

So reinigen Sie den Luftfilter

- Öffnen Sie die Tür des Filterfachs und hebeln Sie die kleine Klappe.

- Waschen Sie es mit kaltem Wasser.

Hinweis: Stellen Sie nach der Reinigung immer sicher, dass der Filter vollständig trocken ist, bevor Sie ihn austauschen.

So reinigen Sie das Gerät

- Nur mit einem trockenen oder leicht feuchten Tuch oder einem neutralen Reinigungsmittel reinigen. Lassen Sie den Staubsauger nicht nass werden.

Spezifikationen

Netzspannung: 220-240V~50/60Hz

Leistung: 850W

Entsorgung



Dieses Symbol auf dem Produkt zeigt an, dass Ihr Elektro- oder Elektronik-Altgerät von Haushaltsabfällen getrennt entsorgt werden muss.

Die WEEE-Richtlinie (von engl.: Waste of Electrical and Electronic Equipment; deutsch: Elektro- und Elektronikgeräte-Abfall) (2012/19/EU) wurde etabliert, um Produkte unter Verwendung der bestmöglichen Recyclingtechniken wiederzuverwerten, um die Auswirkungen auf die Umwelt zu minimieren, gefährliche Substanzen zu behandeln und weitere Deponien zu vermeiden. Wenden Sie sich für weitere Informationen über die korrekte Entsorgung von Elektro- und Elektronikgeräte-Abfall bitte an Ihre örtlichen Behörden.

General Safety

When using electrical appliances, basic precautions should always be followed to reduce the risk of fire, electric shock and injury to persons, including the following:

- Ensure reading all of the instructions before use.
- Ensure the power supply to the socket into which the vacuum cleaner is plugged, is in accordance with the rating plate label on the vacuum cleaner.
- Unplug from power supply when not in use, or before cleaning.
- Do not let the power cord touch any hot surfaces.
- Place the appliance on the flat and stable surface. Do not place it on a heated surface or near a hot gas or electric burner or in a heated oven.
- To protect against the electric shock, do not immerse power cord, plug or vacuum cleaner in water or any other liquid.
- Do not operate any appliance with a damaged cord or plug or if the appliance malfunctions. If any part of the vacuum cleaner/power cord is damaged, it must be replaced by a recognised service agent or other qualified person.
- If the supply cord is damaged, it must be replaced by the manufacturer, its service agent or similarly qualified persons in order to avoid a hazard.
- This appliance can be used by children aged from 8 years and above and persons with reduced physical, sensory or mental capabilities or lack of experience and knowledge if they have been given supervision or instruction concerning use of the appliance in a safe way and understand the hazards involved.
- Children shall not play with the appliance.
- Cleaning and user maintenance shall not be made by children unless they are older than 8 years and supervised.
- Keep the appliance and its cord out of reach of children less than 8 years.
- The appliance is not intended to be operated by means of an external timer or separate remote-control system.
- The appliance is for indoor use only.
- Extreme caution is necessary where children or persons with reduced physical, sensory or mental capabilities may come into contact with the Vacuum cleaner when in use.

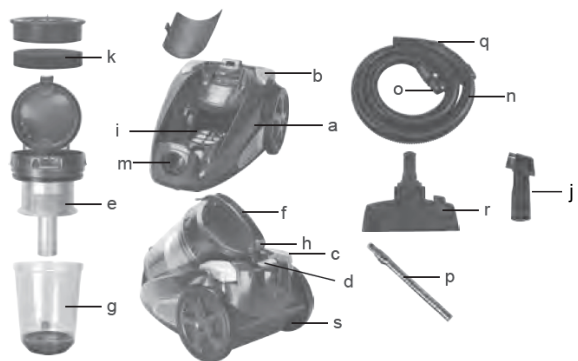
Special Warning

- When pull out the power cable, the cable should be pulled out completely, but do not pull out further if you feel a resistance.
- Pull out the power cable for all its length. Do not use the appliance if the cable does not be fully pulled out.

- After a long use the power cable could get warm, wait until it has cooled down before rewinding it.
- Before storing or cleaning the appliance, always switch it off, unplug it and wait until the motor has completely cooled down.
- Do not use the appliance outdoors.
- Do not block the air holes or ventilation.
- Do not lean weight, walk on or tread on the power cable and the flexible tube.
- Do not use the appliance until it is completely and correctly assembled.
- Do not use the appliance if the dust container and all the filters are not in the proper position.
- Before using the appliance, always install the dust container and the filters.
- Do not use the appliance to suck liquids, explosive or inflammable material, cigarettes, incandescent ash, embers or burning material, nails, pins or any other pointed object.
- Do not use the appliance to suck cement, cool ash, sawdust or metal dust: they may block the filter, be abrasive and damage the engine, and invalidate the warranty.
- Take out the plug from the wall outlet before rewinding the cable.
- Do not remove the dust container while the appliance is working, it's very dangerous.
- Empty the dust container each time you use it and clean all the filters.
- Before assembling the filters, please make sure that they are totally dry.
- Do not use parts or filters of this appliance for other purpose.
- Do not store or use the appliance in wet places.

Parts Description

- a. Main unit body
- b. ON / OFF button
- c. Cable rewinding button
- d. Speed control
- e. HEPA filter cover
- f. Handle of dust container with unhook button
- g. Dust container
- h. Dust container release button
- i. HEPA filter
- j. Nozzle
- k. Air filter
- m. Flexible hose tie-in
- n. Flexible hose
- o. Click connector
- p. Suction pipes



- q. Handle with suction power control
- r. Brush
- s. Cable with plug

How to use the cyclone vacuum cleaner

CAUTION: Do not operate the product until it is properly assembled.

1. Take out the appliance from the box and remove its internal and external packaging.
2. Insert the click connector (o) of the flexible hose into the flexible hose tie-in (m).
3. Install the suction pipes (p) according to the desired length.
4. Insert the handle with suction power control (q) at the end of the suction pipe (p).
5. Fit the desired accessory to the other end of the suction pipe (p).
6. Unwind all the cable and when the appliance is switched off, plug it into a power outlet.
7. Press the ON/OFF button (b) to switch on the appliance.
8. To switch off the appliance, please press the ON/OFF button.
9. The suction can be adjusted manually by using the suction power control located on the handle (q).
10. To rewind the power cable (s), press the rewinding button (c).
11. Note: check the cable while rewinding it. Rewinding the cable too fast may damage objects or injure people.
12. To disconnect click connector (o) of the flexible hose from the flexible hose tie-in (m), press and hold the button on the click connector (o).
13. After use, please empty the dust container (g).
14. Clean the filters: HEPA filter (i) and air filter (k).

Care and Maintenance

WARNING: Always ensure that the product is unplugged from the electrical outlet before moving, assembling, disassembling, or cleaning.

- Clean the filters each time you use the appliance and if necessary replace them.
- Do not use the appliance if the filters are damaged, worn or missing.
- Never use inflammable or corrosive liquids, which could seriously damage the appliance, other objects and injure people.
- Do not use soap to wash the filters.
- Do not use hot water to wash the filters.
- Please check that there is no foreign object in the tubes.
- Store the appliance in a dry and clean place.

How to empty the dust container

- Remove the dust container (g) by pulling the handle (f) and pushing the dust container release button (h).
- To discharge the dust, please unlatch the dust container (g) by turning it clockwise.
- After discharging the dust, check that the dust container (g) is replaced correctly before placing it on the device.

How to clean the HEPA filter

- Press the dust container release button (h) and pull the handle to remove the dust container (g).
- Detach the dust container (g) by turning it counter-clockwise.
- Hold the HEPA filter (i) and remove it by turning it counter-clockwise.
- Remove the filter cover (e) and clean it free from any deposits.
- Clean the HEPA filter (i) and wash it, if necessary.
- The HEPA filter is for strengthening the filtration effect, it needs to be cleaned and washed after being used of a period of time.
- Before turning on the device or reinstalling the dust container (g), check that the HEPA filter (i) and its filter cover (e) are installed correctly.
- Do not use the device if one filter or both filters are not properly installed.
- The HEPA filter can be sashed in cold water.

Note: Ensure that the HEPA filter is completely dry before assembling the appliance.

How to clean the air filter

- Open the door of the filter compartment, lever the small flap.
- Wash it with cold water.

Note: After cleaning, always ensure that the filter is completely dry before replacing it.

How to clean the appliance

- Clean only with a dry or slightly damp cloth or neutral detergent. do not let the vacuum cleaner get wet.

Specification

Voltage: 220-240V~ 50/60Hz

Power: 850W

Sécurité générale

Lors de l'utilisation d'appareils électriques, des précautions de base doivent toujours être suivies pour réduire les risques d'incendie, d'électrocution et de blessures corporelles, notamment les suivantes:

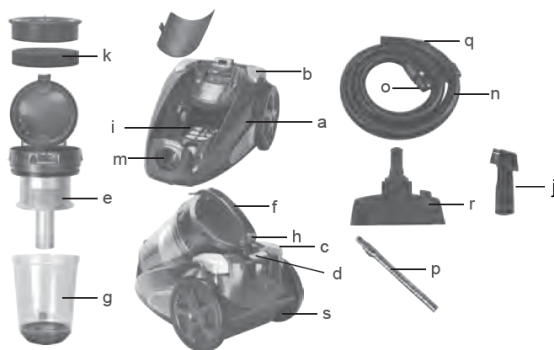
- Assurez-vous de lire toutes les instructions avant utilisation.
- Assurez-vous que l'alimentation électrique de la prise dans laquelle l'aspirateur est branché est conforme à la plaque signalétique apposée sur l'aspirateur.
- Débranchez l'appareil de l'alimentation électrique lorsqu'il n'est pas utilisé ou avant le nettoyage.
- Ne laissez pas le cordon d'alimentation toucher des surfaces chaudes.
- Placez l'appareil sur une surface plane et stable. Ne le placez pas sur une surface chauffée ou à proximité d'un brûleur à gaz ou électrique chaud ou dans un four chauffé.
- Pour vous protéger contre les chocs électriques, ne plongez pas le cordon d'alimentation, la fiche ou l'aspirateur dans l'eau ou tout autre liquide.
- N'utilisez aucun appareil dont le cordon ou la fiche est endommagé ou en cas de dysfonctionnement de l'appareil. Si une partie de l'aspirateur / cordon d'alimentation est endommagée, elle doit être remplacée par un agent de service reconnu ou une autre personne qualifiée.
- Si le cordon d'alimentation est endommagé, il doit être remplacé par le fabricant, son agent de service ou des personnes de qualification similaire afin d'éviter tout danger.
- Cet appareil peut être utilisé par des enfants âgés de 8 ans et plus et des personnes ayant des capacités physiques, sensorielles ou mentales réduites ou un manque d'expérience et de connaissances s'ils ont reçu une supervision ou des instructions concernant l'utilisation de dangers impliqués.
- Les enfants ne doivent pas jouer avec l'appareil.
- Le nettoyage et l'entretien par l'utilisateur ne doivent pas être effectués par des enfants à moins qu'ils ne soient âgés de plus de 8 ans et supervisés.
- Tenez l'appareil et son cordon hors de portée des enfants de moins de 8 ans.
- L'appareil n'est pas destiné à être utilisé au moyen d'une minuterie externe ou d'un système de télécommande séparé.
- L'appareil est destiné à une utilisation en intérieur uniquement.
- Une extrême prudence est nécessaire lorsque des enfants ou des personnes aux capacités physiques, sensorielles ou mentales réduites peuvent entrer en contact avec l'aspirateur lors de son utilisation.

Avertissement spécial

- Lorsque vous retirez le câble d'alimentation, le câble doit être complètement retiré, mais ne le tirez pas plus loin si vous ressentez une résistance.
- Tirez le câble d'alimentation sur toute sa longueur. N'utilisez pas l'appareil si le câble n'est pas complètement tiré.
- Après une longue utilisation, le câble d'alimentation peut chauffer, attendez qu'il refroidisse avant de le rembobiner.
- Avant de ranger ou de nettoyer l'appareil, éteignez-le toujours, débranchez-le et attendez que le moteur soit complètement refroidi.
- N'utilisez pas l'appareil à l'extérieur.
- Ne bloquez pas les orifices d'aération ou la ventilation.
- Ne vous appuyez pas, ne marchez pas et ne marchez pas sur le câble d'alimentation et le tube flexible.
- N'utilisez pas l'appareil tant qu'il n'est pas complètement et correctement assemblé.
- N'utilisez pas l'appareil si le bac à poussière et tous les filtres ne sont pas dans la bonne position.
- Avant d'utiliser l'appareil, installez toujours le bac à poussière et les filtres.
- N'utilisez pas l'appareil pour aspirer des liquides, des matériaux explosifs ou inflammables, des cigarettes, des cendres incandescentes, des braises ou des matériaux en feu, des clous, des épingles ou tout autre objet pointu.
- N'utilisez pas l'appareil pour aspirer du ciment, refroidir des cendres, de la sciure de bois ou de la poussière de métal: ils peuvent bloquer le filtre, être abrasifs et endommager le moteur et annuler la garantie.
- Retirez la fiche de la prise murale avant de rembobiner le câble.
- Ne retirez pas le bac à poussière pendant que l'appareil fonctionne, c'est très dangereux.
- Videz le bac à poussière à chaque utilisation et nettoyez tous les filtres.
- Avant d'assembler les filtres, veuillez vous assurer qu'ils sont totalement secs.
- N'utilisez pas les pièces ou les filtres de cet appareil à d'autres fins.
- Ne stockez pas et n'utilisez pas l'appareil dans des endroits humides.

Description des pièces

- a. Corps de l'unité principale
- b. Bouton ON / OFF
- c. Bouton de rembobinage de câble
- d. Contrôle de vitesse
- e. Couvercle de filtre HEPA
- f. Poignée du bac à poussière avec bouton de décrochage
- g. Conteneur à poussière



- h. Bouton de libération du bac à poussière
- i. filtre HEPA
- j. Buse
- k. Filtre à air
- m. Raccord de tuyau flexible
- n. Tuyau flexible
- o. Cliquez sur le connecteur
- p. Tuyaux d'aspiration
- q. Poignée avec contrôle de la puissance d'aspiration
- r. Brosse
- s. Câble avec fiche

Comment utiliser l'aspirateur cyclone

ATTENTION: n'utilisez pas le produit tant qu'il n'est pas correctement assemblé.

1. Sortez l'appareil de la boîte et retirez son emballage interne et externe.
2. Insérez le connecteur à déclic (o) du tuyau flexible dans le raccord de tuyau flexible (m).
3. Installez les tuyaux d'aspiration (p) selon la longueur souhaitée.
4. Insérez la poignée avec la commande de puissance d'aspiration (q) à l'extrémité du tuyau d'aspiration (p).
5. Montez l'accessoire souhaité à l'autre extrémité du tuyau d'aspiration (p).
6. Déroulez tout le câble et lorsque l'appareil est éteint, branchez-le sur une prise de courant.
7. Appuyez sur le bouton MARCHE / ARRÊT (b) pour allumer l'appareil.
8. Pour éteindre l'appareil, veuillez appuyer sur le bouton MARCHE / ARRÊT.
9. L'aspiration peut être réglée manuellement en utilisant la commande de puissance d'aspiration située sur la poignée (q).
10. Pour rembobiner le (s) câble (s) d'alimentation, appuyez sur le bouton de rembobinage (c).
11. Remarque: vérifiez le câble tout en le rembobinant. Un rembobinage trop rapide du câble peut endommager des objets ou blesser des personnes.
12. Pour déconnecter le connecteur à encliqueter (o) du tuyau flexible de l'attache de tuyau flexible (m), appuyez et maintenez le bouton sur le connecteur à encliquetage (o).
13. Après utilisation, veuillez vider le bac à poussière (g).
14. Nettoyez les filtres: filtre HEPA (i) et filtre à air (k).

Entretien et maintenance

AVERTISSEMENT: assurez-vous toujours que le produit est débranché de la prise électrique avant de déplacer, assembler, démonter ou nettoyer.

- Veuillez vérifier qu'il n'y a pas de corps étranger dans les tubes.
- Stockez l'appareil dans un endroit sec et propre.

Comment vider le bac à poussière

- Retirez le bac à poussière (g) en tirant sur la poignée (f) et en appuyant sur le bouton de déverrouillage du bac à poussière (h).
- Pour évacuer la poussière, veuillez déverrouiller le bac à poussière (g) en le tournant dans le sens des aiguilles d'une montre.
- Après avoir évacué la poussière, vérifiez que le bac à poussière (g) est correctement replacé avant de le placer sur l'appareil.

Comment nettoyer le filtre HEPA

- Appuyez sur le bouton de déverrouillage du bac à poussière (h) et tirez sur la poignée pour retirer le bac à poussière (g).
- Détachez le bac à poussière (g) en le réglant dans le sens antihoraire.
- Tenez le filtre HEPA (i) et retirez-le en le tournant dans le sens antihoraire.
- Retirez le couvercle du filtre (e) et nettoyez-le sans aucun dépôt.
- Nettoyez le filtre HEPA (i) et lavez-le si nécessaire.
- Le filtre HEPA sert à renforcer l'effet de filtration, il doit être nettoyé et lavé après avoir été utilisé pendant un certain temps.
- Avant d'allumer l'appareil ou de réinstaller le bac à poussière (g), vérifiez que le filtre HEPA (i) et son couvercle de filtre (e) sont correctement installés.
- N'utilisez pas l'appareil si un filtre ou les deux filtres ne sont pas correctement installés.
- Le filtre HEPA peut être fermé dans de l'eau froide.

Remarque: assurez-vous que le filtre HEPA est complètement sec avant d'assembler l'appareil.

Comment nettoyer le filtre à air

- Ouvrez la porte du compartiment filtre, faites levier sur le petit volet.
- Lavez-le à l'eau froide.

Remarque: après le nettoyage, assurez-vous toujours que le filtre est complètement sec avant de le remplacer.

Comment nettoyer l'appareil

- Nettoyez uniquement avec un chiffon sec ou légèrement humide ou un détergent neutre. ne laissez pas l'aspirateur se mouiller.
- Nettoyez les filtres à chaque utilisation de l'appareil et remplacez-les si nécessaire.
- N'utilisez pas l'appareil si les filtres sont endommagés, usés ou manquants.
- N'utilisez jamais de liquides inflammables ou corrosifs qui pourraient gravement endommager l'appareil, d'autres objets et blesser des personnes.

- N'utilisez pas de savon pour laver les filtres.
- N'utilisez pas d'eau chaude pour laver les filtres.

Caractéristiques électriques

Tension max: 220-240V~50/60Hz

Puissance max: 850W

Gestion des déchets



Le symbole ci-dessus et apposé sur le produit indique que ce dernier appartient à la catégorie des équipements électriques et électroniques et ne doit donc pas être mis au rebut avec les autres déchets domestiques ou commerciaux en fin de vie utile.

La directive Waste of Electrical and Electronic Equipment (WEEE) Directive (2012/19/EU) a été mise en place pour encourager la mise en place des meilleures techniques disponibles pour la récupération et le recyclage, minimisant ainsi l'impact négatif des substances nocives et dangereuses sur l'environnement et éviter la prolifération des décharges. Prenez contact avec les autorités locales compétentes pour en savoir plus sur la manière correcte de disposer des équipements électriques et électroniques.

Algemene veiligheid

Bij het gebruik van elektrische apparaten moeten altijd basisvoorzorgsmaatregelen worden genomen om het risico van brand, elektrische schokken en persoonlijk letsel te verminderen, waaronder de volgende:

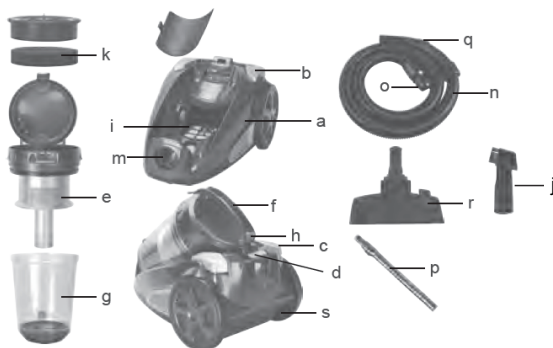
- Zorg ervoor dat u vóór gebruik alle instructies leest.
- Controleer of de stroomtoevoer naar het stopcontact waarop de stofzuiger is aangesloten, overeenkomt met het typeplaatje op de stofzuiger.
- Haal de stekker uit het stopcontact wanneer u het apparaat niet gebruikt of voordat u het schoonmaakt.
- Laat het netsnoer niet in aanraking komen met hete oppervlakken.
- Plaats het apparaat op een vlakke en stabiele ondergrond. Plaats het niet op een verwarmd oppervlak of in de buurt van een hete gas- of elektrische brander of in een verwarmde oven.
- Dompel het netsnoer, de stekker of de stofzuiger niet onder in water of een andere vloeistof om u te beschermen tegen elektrische schokken.
- Gebruik geen enkel apparaat met een beschadigd snoer of stekker of als het apparaat niet goed functioneert. Als een onderdeel van de stofzuiger / het netsnoer is beschadigd, moet het worden vervangen door een erkend servicebedrijf of een ander gekwalificeerd persoon.
- Als het netsnoer beschadigd is, moet het worden vervangen door de fabrikant, zijn serviceagent of vergelijkbaar gekwalificeerde personen om gevaar te voorkomen.
- Dit apparaat kan worden gebruikt door kinderen van 8 jaar en ouder en door personen met verminderde fysieke, sensorische of mentale capaciteiten of gebrek aan ervaring en kennis, mits ze onder toezicht staan of instructies hebben gekregen over het veilige gebruik van het apparaat en ze de gevaren.
- Kinderen mogen niet met het apparaat spelen.
- Reiniging en gebruikersonderhoud mogen niet worden uitgevoerd door kinderen, tenzij ze ouder zijn dan 8 jaar en onder toezicht staan.
- Houd het apparaat en het snoer buiten het bereik van kinderen jonger dan 8 jaar.
- Het apparaat is niet bedoeld om te worden bediend door middel van een externe timer of een afzonderlijk afstandsbedieningssysteem.
- Het apparaat is uitsluitend bedoeld voor gebruik binnenshuis.
- Uiterste voorzichtigheid is geboden wanneer kinderen of personen met verminderde fysieke, sensorische of mentale vermogens tijdens het gebruik in contact kunnen komen met de stofzuiger.

Speciale waarschuwing

- Wanneer u de voedingskabel uittrekt, moet de kabel volledig worden uitgetrokken, maar niet verder trekken als u weerstand voelt.
- Trek het netsnoer helemaal uit. Gebruik het apparaat niet als het snoer niet volledig is uitgetrokken.
- Na lang gebruik kan het netsnoer warm worden, wacht tot het is afgekoeld voordat u het weer oprolt.
- Schakel het apparaat altijd uit, trek de stekker uit het stopcontact en wacht tot de motor volledig is afgekoeld voordat u het apparaat opbergt of schoonmaakt.
- Gebruik het apparaat niet buitenshuis.
- Blokkeer de luchtgaten of ventilatie niet.
- Leun niet tegen het gewicht, loop of betreed de stroomkabel en de flexibele buis niet.
- Gebruik het apparaat niet voordat het volledig en correct gemonteerd is.
- Gebruik het apparaat niet als het stofreservoir en alle filters niet op de juiste plaats zitten.
- Installeer altijd de stofbak en de filters voordat u het apparaat gebruikt.
- Gebruik het apparaat niet om vloeistoffen, explosief of brandbaar materiaal, sigaretten, gloeiende as, sintels of brandend materiaal, spijkers, spelden of andere puntige voorwerpen op te zuigen.
- Gebruik het apparaat niet om cement, as, zaagsel of metaalstof op te zuigen: deze kunnen het filter verstopen, schurend zijn en de motor beschadigen en de garantie doen vervallen.
- Haal de stekker uit het stopcontact voordat u de kabel opnieuw opwindt.
- Verwijder de stofbak niet terwijl het apparaat in werking is, dit is erg gevaarlijk.
- Maak de stofcontainer bij elk gebruik leeg en maak alle filters schoon.
- Voordat u de filters monteert, dient u ervoor te zorgen dat ze helemaal droog zijn.
- Gebruik geen onderdelen of filters van dit apparaat voor andere doeleinden.
- Bewaar of gebruik het apparaat niet op natte plaatsen.

Onderdelenbeschrijving

- a. Hoofddunit
- b. Aan / uit knop
- c. Kabel terugspoelen knop
- d. Snelheidscontrole
- e. HEPA-filterdeksel
- f. Handvat van stofcontainer met afhaakknop
- g. Stofcontainer
- h. Ontgrendelingsknop stofreservoir



- i. HEPA filter
- j. Mondstuk
- k. LuchtfILTER
- m. Flexibele slangbevestiging
- n. Flexibele tuinslang
- o. Klik op de connector
- p. Aanzuigleidingen
- q. Handgreep met zuigkrachtregeling
- r. Borstel
- s. Kabel met stekker

Hoe de cycloonstofzuiger te gebruiken

LET OP: Gebruik het product niet voordat het correct is gemonteerd.

1. Haal het apparaat uit de doos en verwijder de interne en externe verpakking.
2. Steek de klikverbinding (o) van de flexibele slang in de flexibele slangbevestiging (m).
3. Installeer de aanzuigleidingen (p) volgens de gewenste lengte.
4. Steek de handgreep met zuigkrachtregelaar (q) aan het uiteinde van de zuigleiding (p).
5. Monteer het gewenste accessoire op het andere uiteinde van de aanzuigleiding (p).
6. Wikkel alle kabels af en steek de stekker in een stopcontact als het apparaat is uitgeschakeld.
7. Druk op de AAN / UIT-knop (b) om het apparaat in te schakelen.
8. Om het apparaat uit te schakelen, drukt u op de AAN / UIT-knop.
9. De zuigkracht kan handmatig worden aangepast met behulp van de zuigkrachtregelaar op het handvat (q).
10. Om de stroomkabel (s) op te winden, drukt u op de terugspoelknop (c).
11. Let op: controleer de kabel terwijl u deze oprolt. Het te snel terugspoelen van de kabel kan voorwerpen beschadigen of mensen verwonden.
12. Om de klikverbinding (o) van de flexibele slang los te koppelen van de flexibele slangbevestiging (m), houdt u de knop op de klikverbinding (o) ingedrukt.
13. Maak na gebruik de stofbak (g) leeg.
14. Maak de filters schoon: HEPA-filter (i) en luchtfILTER (k).

Verzorging en onderhoud

WAARSCHUWING: Zorg er altijd voor dat de stekker van het product uit het stopcontact is gehaald voordat u het verplaatst, monteert, demonteert of reinigt.

- Maak de filters bij elk gebruik van het apparaat schoon en vervang ze indien nodig.

- Gebruik het apparaat niet als de filters beschadigd of versleten zijn of ontbreken.
- Gebruik nooit brandbare of bijtende vloeistoffen, die het apparaat, andere voorwerpen en personen ernstig kunnen beschadigen.
- Gebruik geen zeep om de filters te wassen.
- Gebruik geen heet water om de filters te wassen.
- Controleer of er geen vreemde voorwerpen in de buizen zitten.
- Bewaar het apparaat op een droge en schone plaats.

Hoe de stofbak te legen

- Verwijder de stofbak (g) door aan de hendel (f) te trekken en op de ontgrendelingsknop van de stofbak (h) te drukken.
- Om het stof af te voeren, moet u de stofbak (g) ontgrendelen door deze rechtsom te draaien.
- Controleer na het verwijderen van het stof of de stofbak (g) correct is teruggeplaatst voordat u deze op het apparaat plaatst.

Hoe het HEPA-filter te reinigen

- Druk op de ontgrendelingsknop van de stofbak (h) en trek aan de hendel om de stofbak (g) te verwijderen.
 - Maak de stofbak (g) los door deze tegen de klok in te draaien.
 - Houd het HEPA-filter (i) vast en verwijder het door het linksom te draaien.
 - Verwijder het filterdeksel (e) en reinig het zonder afzettingen.
 - Maak het HEPA-filter (i) schoon en was het indien nodig.
 - Het HEPA-filter is bedoeld voor het versterken van het filtereffect, het moet worden schoongemaakt en gewassen nadat het een bepaalde tijd is gebruikt.
 - Voordat u het apparaat inschakelt of de stofbak (g) terugplaatst, moet u controleren of het HEPA-filter (i) en het filterdeksel (e) correct zijn geïnstalleerd.
 - Gebruik het apparaat niet als een filter of beide filters niet correct zijn geïnstalleerd.
 - Het HEPA-filter kan in koud water worden geschroefd.
- Opmerking: Zorg ervoor dat het HEPA-filter volledig droog is voordat u het apparaat monteert.

Hoe het luchtfilter te reinigen

- Open de deur van het filtercompartiment, hef de kleine klep op.
 - Was het met koud water.
- Opmerking: Zorg er na het reinigen altijd voor dat het filter volledig droog is voordat u het terugplaatst.

Hoe het apparaat te reinigen

- Alleen reinigen met een droge of licht vochtige doek of een neutraal schoonmaakmiddel. laat de stofzuiger niet nat worden.

Electrical Specifications

Spanning: 220-240V~50/60Hz

Wattage: 850W

MILIEUVRIENDELIJKE AFVALVERWERKING



Het symbool boven en op het apparaat houdt in dat het product geassocieerd is als elektrische of elektronische apparatuur en niet met het huishoudelijke of bedrijfsafval dient te worden afgevoerd wanneer het niet meer bruikbaar is.

De Waste of Electrical and Electronic Equipment (WEEE) richtlijn (2012/19/EU) is opgesteld om producten te recyclen met de beste beschikbare terugwinnings en recycling technieken om zo de invloed op het milieu te minimaliseren, gevaarlijke stoffen te behandelen en de groeiende afvalbergen tegen te gaan. Neem contact op met uw lokale overheid voor informatie over de correcte afvoer van elektrische of elektronische apparatuur.

Ogólne bezpieczeństwo

Podczas korzystania z urządzeń elektrycznych należy zawsze przestrzegać podstawowych środków ostrożności, aby zmniejszyć ryzyko pożaru, porażenia prądem elektrycznym i obrażeń osób, w tym:

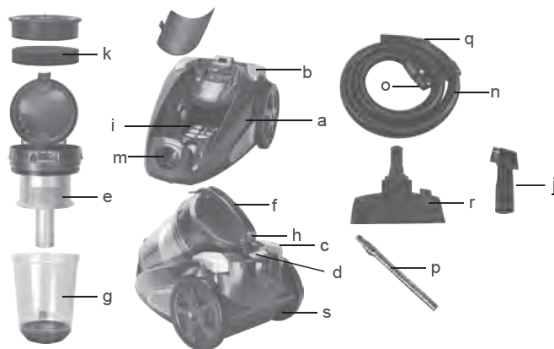
- Upewnij się, że przeczytałeś wszystkie instrukcje przed użyciem.
- Upewnij się, że zasilanie w gniazdku, do którego jest podłączony odkurzacz, jest zgodne z tabliczką znamionową na odkurzaczu.
- Odłącz od zasilania, gdy nie jest używany lub przed czyszczeniem.
- Nie pozwól, aby przewód zasilający dotykał gorących powierzchni.
- Ustawić urządzenie na płaskiej i stabilnej powierzchni. Nie umieszczaj go na rozgrzanej powierzchni, w pobliżu gorącego palnika gazowego lub elektrycznego lub w rozgrzanym piekarniku.
- Aby uchronić się przed porażeniem prądem elektrycznym, nie zanurzaj przewodu zasilającego, wtyczki ani odkurzacza w wodzie ani innej cieczy.
- Nie używaj żadnego urządzenia z uszkodzonym przewodem lub wtyczką lub jeśli urządzenie działa nieprawidłowo. Jeśli jakkolwiek część odkurzacza / przewodu zasilającego jest uszkodzona, musi zostać wymieniona przez autoryzowanego serwisanta lub inną wykwalifikowaną osobę.
- Jeśli przewód zasilający jest uszkodzony, musi zostać wymieniony przez producenta, jego przedstawiciela serwisowego lub podobnie wykwalifikowaną osobę w celu uniknięcia zagrożenia.
- To urządzenie może być używane przez dzieci w wieku od 8 lat i starsze oraz osoby o ograniczonych zdolnościach fizycznych, sensorycznych lub umysłowych lub bez doświadczenia i wiedzy, o ile są one pod nadzorem lub zostały poinstruowane dotyczące korzystania z urządzenia w bezpieczny sposób i rozumieją związane z tym zagrożenia.
- Dzieci nie mogą bawić się urządzeniem.
- Czyszczenie i konserwacja użytkownika nie mogą być wykonywane przez dzieci, chyba że mają więcej niż 8 lat i są nadzorowane.
- Przechowuj urządzenie i jego przewód poza zasięgiem dzieci poniżej 8 roku życia.
- Urządzenie nie jest przeznaczone do pracy z zewnętrznym zegarem ani oddzielnym systemem zdalnego sterowania.
- Urządzenie jest przeznaczone wyłącznie do użytku w pomieszczeniach.
- Niezwykła ostrożność jest konieczna, gdy dzieci lub osoby o ograniczonych zdolnościach fizycznych, sensorycznych lub umysłowych mogą wejść w kontakt z odkurzaczem podczas użytkowania.

Specjalne ostrzeżenie

- Wyciągając kabel zasilający, należy go całkowicie wyciągnąć, ale nie wyciągać dalej, jeśli poczujesz opór.
- Wyciągnij przewód zasilający na całej jego długości. Nie używaj urządzenia, jeśli kabel nie został całkowicie wyciągnięty.
- Po długim użytkowaniu kabel zasilający może się nagrzać, przed nawinięciem odczekaj aż ostygnie.
- Przed przechowywaniem lub czyszczeniem urządzenia zawsze wyłącz je, wyjmij wtyczkę z gniazdka i zaczekaj, aż silnik całkowicie ostygnie.
- Nie używać urządzenia na zewnątrz.
- Nie blokuj otworów wentylacyjnych ani wentylacji.
- Nie opieraj się, nie chodź ani nie depcz po przewodzie zasilającym i elastycznej rurce.
- Nie używać urządzenia, dopóki nie zostanie całkowicie i prawidłowo zmontowane.
- Nie używaj urządzenia, jeśli pojemnik na kurz i wszystkie filtry nie znajdują się we właściwej pozycji.
- Przed użyciem urządzenia należy zawsze zainstalować pojemnik na kurz i filtry.
- Nie używać urządzenia do zasysania płynów, materiałów wybuchowych lub łatwopalnych, papierosów, żarzącego się popiołu, żaru lub palących się materiałów, gwoździ, szpilek lub innych ostrych przedmiotów.
- Nie używać urządzenia do zasysania cementu, schładzania popiołu, trocin lub pyłu metalowego: mogą one zablokować filtr, powodować ścieranie i uszkodzić silnik oraz unieważnić gwarancję.
- Wyjmij wtyczkę z gniazdka przed przewinięciem kabla.
- Nie wyjmuj pojemnika na kurz podczas pracy urządzenia, jest to bardzo niebezpieczne.
- Opróżnij pojemnik na kurz przy każdym użyciu i wyczyść wszystkie filtry.
- Przed montażem filtrów upewnij się, że są całkowicie suche.
- Nie używaj części ani filtrów tego urządzenia do innych celów.
- Nie przechowuj ani nie używaj urządzenia w wilgotnych miejscach.

Opis części

- Korpus jednostki głównej
- Włącznik / wyłącznik
- Przycisk zwijania kabla
- Kontrola prędkości
- Ośłona filtra HEPA
- Uchwyt pojemnika na kurz z przyciskiem odczepiania
- Pojemnik na kurz



- h. Przycisk zwalniający pojemnik na kurz
- i. Filtr HEPA
- j. Dysza
- k. Filtr powietrza
- m. Elastyczne mocowanie węża
- n. Elastyczny wąż
- o. Kliknij złącze
- p. Rury ssące
- q. Uchwyt z regulacją siły ssania
- r. Szczotka
- s. Kabel z wtyczką

Jak korzystać z odkurzacza cyklonowego

UWAGA: Nie używaj produktu, dopóki nie zostanie prawidłowo zmontowany.

1. Wyjmij urządzenie z pudełka i usuń jego wewnętrzne i zewnętrzne opakowanie.
2. Włóż złącze zatraskowe (o) węża elastycznego do opaski węża elastycznego (m).
3. Zainstalować rury ssące (p) zgodnie z żadaną długością.
4. Włóż uchwyt z regulatorem siły ssania (q) na koniec rury ssącej (p).
5. Zamocuj żądane akcesoria na drugim końcu rury ssącej (p).
6. Rozwiń cały kabel i po wyłączeniu urządzenia podłącz go do gniazdka elektrycznego.
7. Naciśnij przycisk ON / OFF (b), aby włączyć urządzenie.
8. Aby wyłączyć urządzenie, naciśnij przycisk WŁ. / WYŁ.
9. Ssanie można regulować ręcznie za pomocą regulatora siły ssania znajdującego się na uchwycie (q).
10. Aby zwinąć kable zasilające, naciśnij przycisk przewijania (c).
11. Uwaga: sprawdź kabel podczas zwijania. Zbyt szybkie nawijanie kabla może uszkodzić przedmioty lub zranić ludzi.
12. Aby odłączyć złącze zatraskowe (o) węża elastycznego od opaski węża (m), naciśnij i przytrzymaj przycisk na złączu zatraskowym (o).
13. Po użyciu opróżnij pojemnik na kurz (g).
14. Oczyszczyć filtry: filtr HEPA (i) i filtr powietrza (k).

Opieka i utrzymanie

OSTRZEŻENIE: Zawsze upewnij się, że produkt jest odłączony od gniazdka elektrycznego przed przenoszeniem, montażem, demontażem lub czyszczeniem.

- Filtry należy czyścić przy każdym użyciu urządzenia i w razie potrzeby wymienić.
- Nie używaj urządzenia, jeśli filtry są uszkodzone, zużyte lub ich brakuje.
- Nigdy nie używaj łatwopalnych lub żrących płynów, które mogą poważnie uszkodzić urządzenie, inne przedmioty i zranić ludzi.
- Nie używaj mydła do mycia filtrów.
- Nie myć filtrów gorącą wodą.
- Sprawdź, czy w rurkach nie ma ciał obcych.
- Przechowuj urządzenie w suchym i czystym miejscu.

Jak opróżnić pojemnik na kurz

- Wyjąć pojemnik na kurz (g), pociągając za uchwyt (f) i naciskając przycisk zwalniający pojemnik na kurz (h).
- Aby usunąć kurz, należy odblokować pojemnik na kurz (g), obracając go w prawo.
- Po usunięciu pyłu sprawdź, czy pojemnik na kurz (g) został prawidłowo założony przed umieszczeniem go na urządzeniu.

Jak czyścić filtr HEPA

- Naciśnij przycisk zwalniający pojemnik na kurz (h) i pociągnij za uchwyt, aby wyjąć pojemnik na kurz (g).
 - Zdjąć pojemnik na kurz (g), obracając go w kierunku przeciwnym do ruchu wskazówek zegara.
 - Przytrzymaj filtr HEPA (i) i wyjmij go, obracając go w kierunku przeciwnym do ruchu wskazówek zegara.
 - Zdjąć pokrywę filtra (e) i oczyścić ją z wszelkich osadów.
 - Wyczyść filtr HEPA (i) i umyj go, jeśli to konieczne.
 - Filtr HEPA służy wzmocnieniu efektu filtracji, należy go wyczyścić i umyć po pewnym czasie użytkowania.
 - Przed włączeniem urządzenia lub ponowną instalacją pojemnika na kurz (g) należy sprawdzić, czy filtr HEPA (i) i jego osłona (e) są prawidłowo zainstalowane.
 - Nie używaj urządzenia, jeśli jeden lub oba filtry nie są prawidłowo zainstalowane.
 - Filtr HEPA można przelać w zimnej wodzie.
- Uwaga: Upewnij się, że filtr HEPA jest całkowicie suchy przed montażem urządzenia.

Jak wyczyścić filtr powietrza

- Otworzyć drzwi komory filtra, podważyć małą klapkę.
- Umyj zimną wodą.

Uwaga: Po czyszczeniu zawsze upewnij się, że filtr jest całkowicie suchy przed wymianą.

Jak czyścić urządzenie

- Czyść tylko suchą lub lekko wilgotną szmatką lub neutralnym detergentem. nie dopuszczaj do zamoczenia odkurzacza.

Specyfikacja

Napięcie: 220-240V~ 50/60Hz

Moc: 850W

Wytyczne dotyczące ochrony środowiska



Powyższy symbol oraz symbol na produkcie oznaczają, że produkt jest sklasyfikowany jako sprzęt elektryczny lub elektroniczny i nie powinien być wyrzucany wraz z innymi odpadami domowymi lub przemysłowymi po zakończeniu swojej żywotności.

Dyrektywa dot. sprzętu elektrycznego i elektronicznego (WEEE) (2012/19/EU) została wprowadzona, aby poddawać produkty recyklingowi przy użyciu najlepszych technik odzyskiwania i recyklingu w celu zminimalizowania wpływu na środowisko, gromadzenie niebezpiecznych substancji oraz aby uniknąć powiększania się wysypisk śmieci. Skontaktuj się z lokalnymi władzami, aby uzyskać informacje o prawidłowym wyrzucaniu sprzętu elektrycznego i elektronicznego.

Seguridad general

Al usar aparatos eléctricos, siempre se deben seguir precauciones básicas para reducir el riesgo de incendio, descarga eléctrica y lesiones a las personas, incluidas las siguientes:

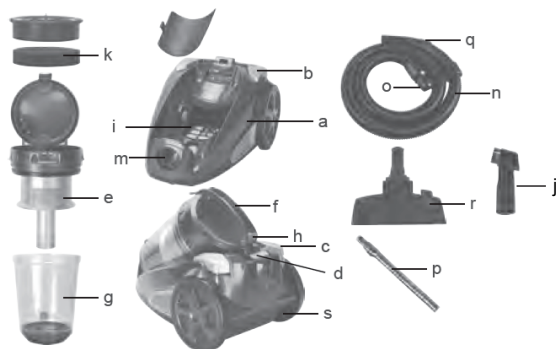
- Asegúrese de leer todas las instrucciones antes de usar.
- Asegúrese de que la fuente de alimentación de la toma de corriente en la que está conectada la aspiradora coincide con la etiqueta de la placa de características de la aspiradora.
- Desconéctelo de la fuente de alimentación cuando no esté en uso o antes de limpiar.
- No permita que el cable de alimentación toque ninguna superficie caliente.
- Coloque el aparato sobre una superficie plana y estable. No lo coloque sobre una superficie caliente o cerca de un quemador de gas o eléctrico caliente o en un horno caliente.
- Para protegerse contra descargas eléctricas, no sumerja el cable de alimentación, el enchufe ni la aspiradora en agua ni en ningún otro líquido.
- No opere ningún electrodoméstico con un cable o enchufe dañado o si el electrodoméstico no funciona correctamente. Si alguna parte de la aspiradora / cable de alimentación está dañada, debe ser reemplazada por un agente de servicio reconocido u otra persona calificada.
- Si el cable de alimentación está dañado, debe ser reemplazado por el fabricante, su agente de servicio o personas calificadas de manera similar para evitar un peligro.
- Este aparato puede ser utilizado por niños a partir de 8 años y personas con capacidades físicas, sensoriales o mentales reducidas o con falta de experiencia y conocimiento si se les ha supervisado o instruido sobre el uso del aparato de forma segura y comprenden los peligros involucrados.
- Los niños no deben jugar con el aparato.
- La limpieza y el mantenimiento por parte del usuario no deben ser realizados por niños a menos que sean mayores de 8 años y estén supervisados.
- Mantenga el aparato y su cable fuera del alcance de los niños menores de 8 años.
- El aparato no está diseñado para funcionar mediante un temporizador externo o un sistema de control remoto independiente.
- El aparato es solo para uso en interiores.
- Es necesario extremar las precauciones cuando los niños o las personas con capacidades físicas, sensoriales o mentales reducidas puedan entrar en contacto con la aspiradora durante su uso.

Advertencia especial

- Cuando extraiga el cable de alimentación, debe tirar del cable por completo, pero no tire más si siente resistencia.
- Extraiga el cable de alimentación en toda su longitud. No utilice el aparato si el cable no está completamente desconectado.
- Después de un uso prolongado, el cable de alimentación podría calentarse, espere hasta que se enfríe antes de rebobinarlo.
- Antes de guardar o limpiar el aparato, apáguelo, desenchúfelo y espere hasta que el motor se haya enfriado por completo.
- No utilice el aparato al aire libre.
- No bloquee los orificios de ventilación ni la ventilación.
- No apoye el peso, no camine ni pise el cable de alimentación y el tubo flexible.
- No utilice el aparato hasta que esté completo y correctamente montado.
- No utilice el aparato si el contenedor de polvo y todos los filtros no están en la posición correcta.
- Antes de utilizar el aparato, instale siempre el depósito de polvo y los filtros.
- No utilice el aparato para aspirar líquidos, material explosivo o inflamable, cigarrillos, cenizas incandescentes, brasas o material en llamas, clavos, alfileres o cualquier otro objeto puntiagudo.
- No utilice el aparato para aspirar cemento, ceniza fría, aserrín o polvo metálico: pueden bloquear el filtro, ser abrasivos y dañar el motor e invalidar la garantía.
- Saque el enchufe del tomacorriente de pared antes de rebobinar el cable.
- No retire el contenedor de polvo mientras el aparato esté funcionando, es muy peligroso.
- Vacíe el depósito de polvo cada vez que lo utilice y limpie todos los filtros.
- Antes de montar los filtros, asegúrese de que estén totalmente secos.
- No utilice piezas o filtros de este aparato para otros fines.
- No almacene ni utilice el aparato en lugares húmedos.

Descripción de piezas

- a. Cuerpo de la unidad principal
- b. Botón de encendido / apagado
- c. Botón de rebobinado de cable
- d. Control de velocidad
- e. Tapa del filtro HEPA
- f. Mango del contenedor de polvo con botón de desenganche
- g. Contenedor de polvo
- h. Botón de liberación del contenedor de polvo
- i. filtro HEPA



- j. Boquilla
- k. Filtro de aire
- m. Conexión de manguera flexible
- n. Manguera flexible
- o. Conector de clic
- p. Tubos de succión
- q. Mango con control de potencia de succión
- r. Cepillo
- s. Cable con enchufe

Cómo usar la aspiradora ciclónica

PRECAUCIÓN: No opere el producto hasta que esté correctamente ensamblado.

1. Saque el aparato de la caja y retire su embalaje interno y externo.
2. Inserte el conector de clic (o) de la manguera flexible en la conexión de la manguera flexible (m).
3. Instale las tuberías de succión (p) de acuerdo con la longitud deseada.
4. Inserte el mango con control de potencia de succión (q) en el extremo del tubo de succión (p).
5. Coloque el accesorio deseado en el otro extremo del tubo de succión (p).
6. Desenrolle todo el cable y cuando el aparato esté apagado, conéctelo a una toma de corriente.
7. Pulse el botón ON / OFF (b) para encender el aparato.
8. Para apagar el aparato, presione el botón ON / OFF.
9. La succión se puede ajustar manualmente usando el control de potencia de succión ubicado en el mango (q).
10. Para rebobinar los cables de alimentación, presione el botón de rebobinado (c).
11. Nota: compruebe el cable mientras lo rebobina. Rebobinar el cable demasiado rápido puede dañar objetos o herir a personas.
12. Para desconectar el conector de clic (o) de la manguera flexible de la abrazadera de manguera flexible (m), presione y mantenga presionado el botón en el conector de clic (o).
13. Después de su uso, vacíe el contenedor de polvo (g).
14. Limpiar los filtros: filtro HEPA (i) y filtro de aire (k).

Cuidado y mantenimiento

ADVERTENCIA: Asegúrese siempre de que el producto esté desenchufado del tomacorriente antes de moverlo, armarlo, desarmarlo o limpiarlo.

- Limpie los filtros cada vez que utilice el aparato y, si es necesario, cámbielos.
- No utilice el aparato si los filtros están dañados, gastados o faltantes.
- No utilice nunca líquidos inflamables o corrosivos que puedan dañar

gravemente el aparato, otros objetos y herir a las personas.

- No utilice jabón para lavar los filtros.
- No utilice agua caliente para lavar los filtros.
- Compruebe que no haya objetos extraños en los tubos.
- Guarde el aparato en un lugar seco y limpio.

Cómo vaciar el contenedor de polvo

- Retire el depósito de polvo (g) tirando del asa (f) y presionando el botón de liberación del depósito de polvo (h).
- Para descargar el polvo, abra el contenedor de polvo (g) girándolo en el sentido de las agujas del reloj.
- Después de descargar el polvo, verifique que el contenedor de polvo (g) esté correctamente colocado antes de colocarlo en el dispositivo.

Cómo limpiar el filtro HEPA

- Presione el botón de liberación del depósito de polvo (h) y tire del asa para retirar el depósito de polvo (g).
- Separe el depósito de polvo (g) ajustándolo en sentido antihorario.
- Sostenga el filtro HEPA (i) y retírelo girándolo en sentido antihorario.
- Retire la tapa del filtro (e) y límpiela para eliminar cualquier depósito.
- Limpiar el filtro HEPA (i) y lavarlo si es necesario.
- El filtro HEPA es para fortalecer el efecto de filtración, debe limpiarse y lavarse después de un período de tiempo de uso.
- Antes de encender el dispositivo o reinstalar el contenedor de polvo (g), verifique que el filtro HEPA (i) y su tapa del filtro (e) estén instalados correctamente.
- No utilice el dispositivo si uno de los filtros o ambos filtros no están instalados correctamente.
- El filtro HEPA se puede enroscar en agua fría.

Nota: Asegúrese de que el filtro HEPA esté completamente seco antes de ensamblar el aparato.

Cómo limpiar el filtro de aire

- Abra la puerta del compartimento del filtro, haga palanca en la pequeña solapa.
- Lávalo con agua fría.

Nota: Después de la limpieza, asegúrese siempre de que el filtro esté completamente seco antes de reemplazarlo.

Cómo limpiar el aparato

- Limpiar únicamente con un paño seco o ligeramente húmedo o con detergente neutro. no permita que la aspiradora se moje.

Especificación

Voltaje: 220-240 V ~ 50/60Hz

Potencia: 850W

Respete el medio ambiente



El símbolo mostrado arriba y en el producto indica que el producto está clasificado como equipo eléctrico y electrónico, y no debe desecharse con otros residuos domésticos o comerciales al final de su vida útil.

La Directiva de Residuos de Aparatos Eléctricos y Electrónicos (RAEE) (2012/19/EU) se ha emitido para reciclar productos usando las mejores técnicas disponibles para la recuperación y el reciclaje para minimizar el impacto en el medioambiente, tratar cualquier sustancia peligrosa y evitar el aumento de vertederos. Contacte con sus autoridades locales para obtener más información sobre la eliminación correcta de equipos eléctricos y electrónicos.