

(Intenso)[®]

for everyday life

POWERBANK XS20000

User Manual



(Intenso)[®]

Intenso International GmbH

Gutenbergstraße 2 | 49377 Vechta | Germany

LANGUAGES

DE	Bedienungsanleitung	Seite	1- 7
EN	Manual	Page	1- 7
FR	Notice d'utilisation	Page	1- 7
NL	Gebruiksaanwijzing	Pagina	1- 7
IT	Istruzioni per l'uso	Pagina	1- 7
ES	Instrucciones de uso	Página	1- 7
PT	Manual de instruções	Página	1- 7
CZ	Návod k obsluze	Strana	1- 7
HR	Uputstvo za uporabu	Stranica	1- 7
PL	Instrukcja obsługi	Strona	1- 7
SK	Návod na obsluhu	Strana	1- 7
HU	üzemeltetési utasítások	Oldal	1- 7
RU	инструкция по эксплуатации	Стр.	1- 7

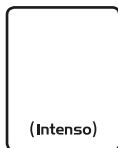
BEDIENUNGSANLEITUNG

Inhaltsverzeichnis

Übersicht	2
Lieferumfang	2
Konformitätserklärung	2
Allgemeines	2
Verwendung	3
Geräteüberblick	3
Bedienung	3
Sicherheitshinweise	4
Betriebsbedingungen	5
Technische Daten	5
Entsorgung	6
Haftungsausschluss	6
Garantiebedingungen und Reklamationsablauf	7

ÜBERSICHT

Lieferumfang



1

1 Intenso Powerbank XS20000

3 Anleitung



2

2 USB A zu Type C Ladekabel

Konformitätserklärung



Die CE-Kennzeichnung besagt, dass dieses Produkt die Anforderungen aller für dieses Produkt gültigen EU-Richtlinien erfüllt.

ALLGEMEINES

Zu dieser Anleitung

Lesen Sie diese Anleitung sorgfältig durch und beachten und befolgen Sie bitte sämtliche in dieser Anleitung erwähnten Hinweise, um eine lange Lebensdauer und eine zuverlässige Nutzung des Gerätes zu gewährleisten. Heben Sie diese Anleitung griffbereit auf und geben Sie sie an andere Nutzer des Gerätes weiter.

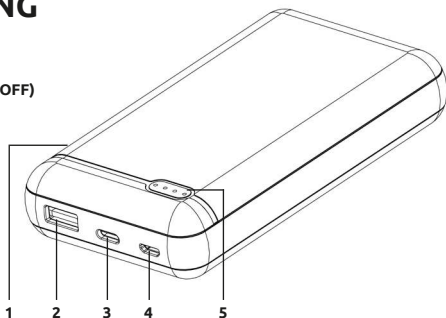
Bestimmungsgemäßer Gebrauch

Diese Powerbank ist ausschließlich zur Stromversorgung von Geräten mit einer Betriebsspannung von 5V Gleichstrom (Mobiltelefone, MP3-Player, etc.) bestimmt. Eine andere oder darüber hinausgehende Benutzung gilt als nicht bestimmungsgemäß und kann zu Beschädigungen und Verletzungen führen. Dieses Produkt ist nicht für eine kommerzielle Nutzung oder für medizinische und spezielle Anwendungen vorgesehen, in denen der Ausfall des Produktes Verletzungen, Todesfälle oder erhebliche Sachschäden verursachen kann. Ansprüche jeglicher Art wegen Schäden aus nicht bestimmungsgemäßer Verwendung oder Nichtbeachtung der Sicherheitshinweise sind ausgeschlossen.

VERWENDUNG

Geräteüberblick

- 1 - Funktionstaste (ON/OFF)
- 2 - USB A Out
- 3 - Type C In/Out
- 4 - microUSB In
- 5 - Status LEDs



Bedienung

1. Funktionstaste (ON/OFF)

Durch kurzes Drücken wird Ihnen der aktuelle Batteriestatus durch die LED Leuchten angezeigt und die Powerbank wird aktiviert.

Ist kein Gerät mit der Powerbank verbunden, oder das verbundene Gerät vollständig geladen, wechselt die Powerbank automatisch nach einem Zeitintervall von ca. 30 Sekunden in den Standby Modus.

2. LED Statusanzeige

Die einzelnen LEDs zeigen die verbleibende Energie der Powerbank an:

	LED-Leuchte			
% - Energie	LED 1	LED 2	LED 3	LED 4
1 % - 25 %	●	○	○	○
26 % - 50 %	●	●	○	○
51 % - 75%	●	●	●	○
76 % - 100 %	●	●	●	●

2. Inbetriebnahme / Laden der Powerbank / Laden angeschlossener Geräte

a) Aufladen der Powerbank

Verbinden Sie bitte das mitgelieferte USB A zu Type C Kabel mit dem Type C Anschluss (Type C In/Out) der Powerbank und verbinden Sie das andere Ende des USB Kabels mit einem Standard USB Port eines Computers oder USB Netzteils. Sie können auch ein USB A zu microUSB Kabel benutzen, um die Powerbank über den microUSB Anschluss (microUSB In) zu laden.

Nutzen Sie immer nur eine der beiden Lademöglichkeiten, den Type C Anschluss (Type C In/Out) oder den microUSB Anschluss (microUSB In)!

Der Ladevorgang und der aktuelle Ladestatus wird durch die LED Statusleuchten signalisiert. Ist die Powerbank vollständig geladen, leuchten die LED Statusleuchten dauerhaft. Die benötigte Ladezeit der Powerbank ist abhängig von der gewählten Ladequelle und deren Ausgangsleistung (microUSB In max. 5V / 2.1A; Type C In/Out max. 5V / 2.4A).

b) Aufladen durch die Powerbank

- Diese Powerbank verfügt über einen USB A Anschluss (USB A Out) und einen USB Type C Anschluss (Type C In/Out), um angeschlossene Geräte zu laden.
- Sie können auch zwei Geräte gleichzeitig mit der Powerbank laden, beispielsweise ein Tablet am USB A Anschluss und ein Smartphone am USB Type-C Anschluss.
- Verbinden Sie bitte das mitgelieferte USB A zu Type C Kabel mit dem USB A Anschluss (USB A Out) der Powerbank und das andere Ende des USB-Kabels mit dem USB Type C Anschluss des zu ladenden Gerätes. Sollte der Ladevorgang nicht automatisch starten, drücken Sie die Funktionstaste um den Ladevorgang manuell zu starten.
- Selbstverständlich können Sie auch Ihr eigenes USB-Ladekabel nutzen, um die Powerbank mit Ihrem Gerät zu verbinden. Bitte beachten Sie aber, dass nur über den USB A Anschluss (USB A Out) und dem USB Type C Anschluss (Type C In/Out) der Powerbank Geräte aufgeladen werden können.
- Wird ein Gerät mit der Powerbank geladen und die Kapazität der Powerbank ist nahezu erschöpft, wird dieses durch Blinken der letzten Status LED signalisiert. Bitte laden Sie die Powerbank wieder auf.
- Bitte beachten Sie, dass während des Aufladens eines Gerätes mit einer Powerbank etwa 30% der Gesamtkapazität allein durch den Ladevorgang verbraucht wird. Dies ist beispielsweise durch den Verlust von Leistung aus Schaltkreiswärme und Spannungswandlung bedingt.
- Für eine optimale Leistungsfähigkeit muss die Powerbank regelmäßig genutzt werden. Sollte dies nicht der Fall sein, laden Sie die Powerbank mindestens alle drei Monate vollständig auf.
- Sorgen Sie dafür, dass die durch den Ladevorgang entstehende Wärme vom Gerät abgegeben werden kann (idealerweise legen Sie die Powerbank während der Nutzung auf eine feste und wärmebeständige Unterlage).

SICHERHEITSHINWEISE

Gefahren für Kinder und Personen mit eingeschränkten physischen, sensorischen oder geistigen Fähigkeiten:

Kinder unterschätzen Gefahren häufig oder erkennen sie erst gar nicht. Dieses Gerät ist nicht dafür bestimmt, durch Personen (auch Kinder) mit eingeschränkten sensorischen, physischen oder geistigen Fähigkeiten oder mangels Erfahrung und/oder mangels Wissen benutzt zu werden, es sei denn, sie werden durch eine für ihre Sicherheit zuständige Person beaufsichtigt oder erhielten von ihr Anweisungen, wie das Gerät zu benutzen ist und sie die daraus resultierenden Gefahren verstanden haben. Unbeaufsichtigte Kinder sollen keinen Zugriff auf das Gerät haben. Stellen Sie sicher, dass Kinder nicht mit dem Gerät spielen.

Allgemeines

Verwenden Sie das Gerät nicht in extrem kalten, heißen, feuchten oder staubigen Gebieten. Setzen Sie es ebenfalls keinen direkten Sonnenstrahlen aus. Schützen Sie das Produkt vor offenem Feuer. Es besteht Explosionsgefahr!

Schützen Sie das Gerät in jedem Betriebszustand vor Stoß und Fall.

Dieses Gerät ist sensibel gegenüber elektrostatischer Entladung. Schützen Sie daher das Gerät vor jeder möglichen elektrostatischen Entladung.

Um Fehlfunktionen zu vermeiden, verbinden Sie die USB Ausgangsanschlüsse des Gerätes nicht mit USB Anschlüssen von Computern oder anderen Geräten. Sie sind nur zum Aufladen von Geräten bestimmt.

Zerlegen Sie das Gerät nicht in seine Einzelteile, und versuchen Sie nicht, es selbst zu reparieren. Es enthält keine zu wartenden Teile und die Garantie erlischt in diesem Falle.

Stecken Sie keine Gegenstände, die nicht für den Gebrauch vorgesehen sind, in die Öffnungen des Produkts. Dies könnte zu einem elektrischen Kurzschluss und einem daraus resultierendem Feuer führen.

Bedienen Sie dieses Gerät nicht mit nassen Händen.

Verwenden Sie bitte kein Wasser oder chemische Lösungen, um das Gerät zu säubern. Nutzen Sie dazu bitte nur ein trockenes Tuch.

Versuchen Sie nicht, das Gerät selbst zu reparieren. Die Garantie erlischt in diesem Fall.

Das Gerät entwickelt bei der Nutzung Wärme, dies ist normal. Decken Sie das Produkt während der Nutzung nicht ab.

Benutzen Sie das Gerät nicht, wenn es sichtbare Schäden aufweist oder feucht geworden ist.





BETRIEBSBEDINGUNGEN

Betreiben Sie das Gerät bei 0 bis 40 Grad Celsius bei max. 90 % relativer Luftfeuchtigkeit (für kurze Zeit). Falls Sie die Powerbank längere Zeit nicht benutzen, lagern Sie es zwischen -10 und 45 Grad Celsius bei max. 90 % relativer Luftfeuchtigkeit (für kurze Zeit) und laden Sie dieses alle drei Monate, um die volle Leistungsfähigkeit zu erhalten.

TECHNISCHE DATEN

Abmessungen:	128 x 70 x 25,2 mm
Stromaufnahme (Input):	5V- 2.1A (microUSB) 5V- 2.4A (Type C)
Ladestrom Abgabe (Output):	5V- 3.1A (shared)
Interner Akku:	20000 mAh / 3.7 V Lithium Polymer Akku
Statusanzeige:	4 LED Leuchten
Integrierter Überladeschutz / Entladeschutz / Überspannungsschutz / Kurzschlussicherung:	Ja
Standby Zeit:	Bis zu 3 Monate

ENTSORGUNG

	<p>Entsorgung von Alt – Akkus und Alt – Batterien: Die mit diesem Symbol gekennzeichneten Geräte unterliegen der europäischen Richtlinie 2006/66/EG. Alle Alt – Akkus und Alt - Batterien müssen getrennt vom Hausmüll über die dafür vorgesehenen staatlichen Stellen entsorgt werden. Mit der ordnungsgemäßen Entsorgung vermeiden Sie Umweltschäden.</p>
 	<p>Entsorgung von Elektro-Altgeräten: Die mit diesem Symbol gekennzeichneten Geräte unterliegen der europäischen Richtlinie 2012/19/EC. Alle Elektro- und Elektroaltgeräte müssen getrennt vom Hausmüll über die dafür vorgesehenen staatlichen Stellen entsorgt werden. Mit der ordnungsgemäßen Entsorgung von Elektro-Altgeräten vermeiden Sie Umweltschäden.</p>
	<p>Verpackung: Verpackungen sind Rohstoffe. Das Verpackungsmaterial dieses Produkts ist für Recycling geeignet und kann wiederverwendet werden. Bitte beachten Sie bei der Entsorgung irgendwelcher Materialien die örtlichen Recyclingbestimmungen.</p>

HAFTUNGS AUSSCHLUSS

Es können jederzeit ohne Ankündigung Veränderungen an der Firmware und/oder Hardware vorgenommen werden. Aus diesem Grund ist es möglich, dass Teile der Anleitung, technischen Daten und Bilder in dieser Dokumentation von dem Ihnen vorliegenden Produkt leicht abweichen. Alle in dieser Anleitung beschriebenen Punkte dienen nur dem Zweck der Verdeutlichung und müssen nicht zwangsläufig mit einer bestimmten Situation übereinstimmen. Es können keine Rechtsansprüche auf Grund dieser Anleitung geltend gemacht werden.

GARANTIEBEDINGUNGEN UND REKLAMATIONSABLAUF

Garantiebedingungen

Die Intenso International GmbH gewährt neben der gesetzlichen Gewährleistung eine zwei-jährige Garantie für dieses Produkt. Die Garantieleistung gilt nur für Material- und Produktionsfehler. Die Intenso International GmbH haftet nicht für den Verlust von Daten. Die unentgeltliche Garantieleistung bezieht sich auf die Reparatur oder den Austausch mangelhafter Teile. Eine sichere Löschung Ihrer Daten liegt in Ihrer Verantwortung und wird nicht durch uns durchgeführt. Der Kassenbon ist zur Bestimmung des Garantiezeitraums aufzubewahren. Bitte haben Sie Verständnis, dass wir keine Garantieleistungen erbringen können bei z.B.:

- Nichtbeachtung der Bedienungsanleitung
- missbräuchlicher oder unsachgemäßer Behandlung, Installation oder Anwendung
- Beschädigungen, Kratzer oder Abnutzung
- Eigenmächtigen Veränderungen, Öffnen des Gehäuses, Eingriffen oder Reparaturen
- Schäden durch andere Geräte, höhere Gewalt oder Transport

Reklamationsablauf

Im Fall einer Reklamation gehen Sie bitte wie folgt vor:

1. Es werden nur Rücksendungen mit Kassenbon und vollständigem Zubehör akzeptiert.
2. Weiterhin ist eine RMA Nummer für Rücksendungen zwingende Voraussetzung. Diese RMA-Nummer können Sie über die Homepage, per Email oder über die Service-Hotline anfordern. Sie muss deutlich sichtbar auf dem Paket angebracht sein.
3. Bitte verpacken Sie das Produkt inklusive des Kassenbons und gesamten Zubehörs transportsicher. Das Paket muss ausreichend frankiert sein.

Bitte schicken Sie das Paket an folgende Service-Adresse:

INTENSO INTERNATIONAL GMBH
Service Center (Ihre RMA-Nr.)
Kopernikusstraße 12-14
D-49377 Vechta

Kontakt:

Email (technischer Support):	support@intenso-international.de
Email (RMA-Nummer):	rma@intenso-international.de
Internet:	www.intenso-international.de
Service Hotline:	+49 (0) 900 –1 50 40 30 (0,39 € / min. aus dem deutschen Festnetz. Mobilfunkpreise können abweichen.)

OPERATING INSTRUCTIONS

Table of contents

Overview	2
Delivery scope	2
Declaration of conformity	2
General	2
Use	3
Device overview	3
Operation	3
Safety instructions	4
Operating conditions	5
Technical data	5
Disposal	6
Exclusion of liability	6
Guarantee Conditions and complaints procedure	7

OVERVIEW

Delivery scope



1

1 Intenso Powerbank XS20000

3 Instruction



2

2 USB A to type C charging cable

Declaration of conformity



The CE marking says that this product meets the requirements of all EU Directives applicable for this product.

GENERAL

About these instructions

Read these instructions carefully and please observe and heed all references made in these instructions to guarantee a long life and reliable use of the device. Please keep these instructions ready to hand and pass them on to other users of the device.

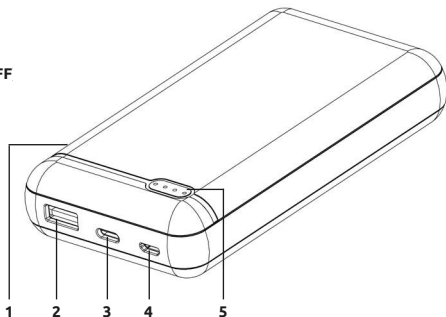
Intended use

This Powerbank is intended exclusively for the power supply of devices with an operating voltage of 5V direct current (mobile phones, MP3 player, etc.) Another use, or one going beyond this, is deemed as not intended and can lead to damages and injuries. This product is not intended for commercial use or for medical and special applications, where the failure of the product can cause injuries, mortalities or considerable material damages. Claims of any kind due to damages from improper use or non-observance of safety instructions are excluded.

USE

Device overview

- 1 - Function key (ON/OFF)
- 2 - USB A Out
- 3 - Type C In/Out
- 4 - microUSB In
- 5 - Status LEDs



Operation

1. Function key (ON/OFF)

By briefly pressing the key, the current battery status is displayed through the LED lights and the Powerbank is activated.

If no device is connected to the Powerbank, or the connected device is fully charged, the Powerbank changes automatically into standby mode after a time interval of approx. 30 seconds.

2. LED Status display

The current charge status of the Powerbank is displayed via the status LEDs when charging or discharging the Powerbank.

	LED light			
% Energy	LED 1	LED 2	LED 3	LED 4
1% - 25%	●	○	○	○
26% - 50%	●	●	○	○
51% - 75%	●	●	●	○
76% - 100%	●	●	●	●

3. Commissioning / Charging the Powerbank / Charging connected devices

a) Charging the Powerbank

Please connect the supplied USB A to Type C cable with the Type C connection (Type C In/Out) of the Powerbank and connect the opposite end of the USB cable with the Standard USB Port of a computer or USB power supply. You can also use a USB A to microUSB cable to charge the Powerbank through the microUSB connection (microUSB In). Always use only one of the two charging options, the Type C port (Type C In/Out) or the microUSB port (microUSB In)!

The charge process and the current charge status is signalled by the LED status lights. If the Powerbank is fully charged, the LED status lights are lit permanently. The required charging time of the Powerbank is dependent on the selected charging source and its output power (microUSB In max. 5V / 2.1A; Type C In/Out max. 5V / 2.4A).

b) Charging devices with the Powerbank

- This Powerbank has a USB A connection (USB A Out) and a USB type C connection (Type C In/Out) to charge connected devices.
- With the Powerbank you can charge two devices at the same time, for example a tablet to the USB A connection and a smartphone to the USB type C connection.
- Connection the supplied USB A to cable type C with the USB A connection (USB A Out) of the Powerbank and the opposite end of the USB cable with the USB type C connection of the device to be charged. If the charging procedure does not start automatically, press the function key to manually start the charging procedure.
- Of course, you can also use your own USB charging cable to connect the Powerbank to your device. However, please consider that the devices can only be charged by the USB A connection (USB A Out) and the USB type C connection (Type-C In/Out) of the Powerbank.
- If a device is charged with the Powerbank and the capacity of the Powerbank is almost exhausted, this is signalled by blinking of the last status LED. Please re-charge the Powerbank.
- Please note that while charging a device with a Powerbank, about 30% of the total capacity is used up just through the charging process. This is due, for example, through the loss of power from circuit warmth and voltage conversion.
- The Powerbank has to be used regularly for optimum performance. If this is not the case, charge the Powerbank fully at least every three months.
- Make sure that the warmth created through the charging process can be emitted from the device (ideally place the Powerbank on a firm and heat-resistant base while in use).

SAFETY INSTRUCTIONS

Dangers for children and persons with restricted physical, sensory or mental abilities:

Children often underestimate dangers or do not recognise them at all. This device is not intended to be used by persons (including children) with restricted sensory, physical or mental abilities or lack of experience and/or knowledge, unless they are supervised by a person responsible for their safety or received instructions from the person on how to use the device and they have understood the resultant dangers. Unsupervised children should not have access to the device. Make sure that children do not play with the device.

General

Do not use the device in extremely cold, hot, humid or dusty areas. Do not subject it to direct sunlight. Protect the product from open fire. There is danger of explosion!

Protect the device in every operating state against impact and falling.

This device is sensitive to electrostatic discharge. Therefore protect the device against every possible electrostatic discharge.

To avoid malfunctions, do not connect the USB output ports of the device with USB ports of computers or other devices. They are only intended for charging devices.

Do not disassemble the device into its component parts and do not try to repair it yourself. It does not contain any parts requiring maintenance and the guarantee expires in this case.

Do not insert any items, which are not intended for its use, into the openings of the product. This could lead to an electrical short-circuit and a resultant fire.

Do not operate this device with wet hands.

Please do not use water or chemical solutions to clean the device. Please use only a dry cloth for this purpose.

Do not try to repair the device yourself. The guarantee expires in this case.

The device develops warmth when in use, this is normal. Do not cover the device when this is in use.

Do not use the device when it shows visible damage or has become moist.





OPERATING CONDITIONS

Operate the device at 0 to 40 degrees Celsius at max. 90% relative humidity (for a short time). If you do not use the Powerbank for a longer period of time, store it at between -10 and 45 degrees Celsius at max. 90% relative humidity (for a short time) and charge this every three months to retain the full performance.

TECHNICAL DATA

Dimensions:	128 x 70 x 25,2 mm
Power consumption (input):	5V - 2.1A (microUSB) 5V - 2.4A (Type C)
Charging current delivery (Output)	5V - 3.1A (shared)
Internal battery:	20000 mAh / 3.7 V Lithium polymer battery
Status display:	4 LED lights
Integrated overcharge protection / discharge protection / overvoltage protection / short circuit fuse:	Yes
Standby time:	Up to 3 months

DISPOSAL

	<p>Disposal of old batteries: The devices marked with this symbol are subject to the European Directive 2006/66/EC. All old batteries must be disposed of separate from the municipal waste stream via designated collection facilities appointed by the government or the local authorities. You avoid environmental damage with the proper disposal.</p>
 	<p>Disposal of old electronic equipment: The devices marked with this symbol are subject to the European Directive 2012/19/EC. All electrical appliances and old electrical appliances must be disposed of separate from the municipal waste stream via designated collection facilities appointed by the government or the local authorities. You avoid environmental damage with the proper disposal of old electrical equipment.</p>
	<p>Packaging: Packaging is raw material. The packaging material of this product is suitable for recycling and can be re-used. Please pay attention to the local recycling provisions when disposing of any materials.</p>

EXCLUSION OF LIABILITY

The firmware and/or hardware may be changed at any time without prior notice. For this reason it is possible that parts of these instructions, technical data and images in this documentation differ slightly from the product in your possession. All points described in these instructions only serve the purpose of clarification and must not inevitably correspond to a certain situation. Legal claims cannot be made on the basis of these instructions.

GUARANTEE CONDITIONS AND COMPLAINTS PROCEDURE

Guarantee conditions:

Intenso International GmbH grants a two-year guarantee for this product in addition to the statutory warranty. The guarantee applies only to material and production errors. Intenso International GmbH is not liable for the loss of data. The free-of-charge guarantee relates to the repair or exchange of faulty parts. You are responsible for the safe elimination of your data which is not carried out by us. The sales receipt must be retained for the determination of the guarantee period. Please understand that we cannot provide a guarantee service in the case of, e.g.:

- Non-observance of the Operating Instructions
- Abusive or improper treatment, installation or use
- Damages, scratches or wear
- Arbitrary modifications, opening the housing, interventions or repairs
- Damage through other devices, force majeure or transport

Complaints procedure:

In the case of a complaint, please proceed as follows:

1. Only returns with sales receipt and full accessories will be accepted.
2. Furthermore, an RMA number is absolute precondition for returns. You can request this RMA number via the homepage, by email or via the service hotline. It must be attached clearly visible on the parcel.
3. Please pack the product including the sales receipt and complete accessories in a transport-proof manner. The parcel must have sufficient postage.

Please send the parcel to the following address:

INTENSO INTERNATIONAL GMBH
Service Center (your RMA-No.)
Kopernikusstraße 12-14
D-49377 Vechta

Contact:

Email (technical support):	support@intenso-international.de
Email (RMA-number):	rma@intenso-international.de
Internet:	www.intenso-international.de
Service Hotline:	+49 (0) 900 –1 50 40 30 (0,39 € / min. from the German fixed network mobile phone prices may vary.)

MODE D'EMPLOI

Table des matières

Vue d'ensemble	2
Matériel fourni	2
Déclaration de conformité	2
Généralités	2
Utilisation	3
Vue d'ensemble de l'appareil	3
Commande	3
Consignes de sécurité	5
Conditions d'utilisation	5
Caractéristiques techniques	6
Élimination	6
Exclusion de responsabilité	6
Conditions de garantie et procédure de réclamation	7

VUE D'ENSEMBLE

Matériel fourni



1



2

1 Intenso Powerbank XS20000

2 USB A avec câble de charge Type C

3 Mode d'emploi

Déclaration de conformité



Le marquage CE indique que ce produit satisfait aux exigences de toutes les directives UE applicables à ce produit.

GÉNÉRALITÉS

À propos de ce mode d'emploi

Veuillez lire attentivement le présent mode d'emploi et observer et respecter l'ensemble des consignes figurant dans le présent mode d'emploi afin de garantir une longue durée de vie et une utilisation fiable de l'appareil. Conservez le présent mode d'emploi à portée de main et transmettez-le aux autres utilisateurs de l'appareil le cas échéant.

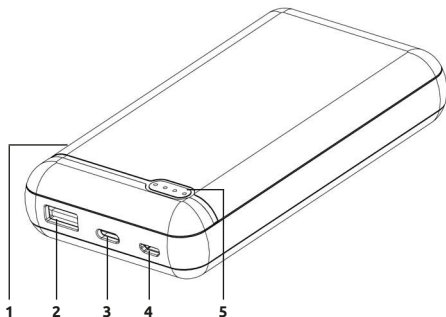
Utilisation conforme

Cette Powerbank est destinée exclusivement à l'alimentation électrique d'appareils d'une tension de service de 5 V courant continu (téléphones mobiles, lecteurs MP3, etc.). Toute utilisation autre ou dépassant ce cadre est considérée comme étant non conforme et peut entraîner des dommages et des blessures. Ce produit n'est pas destiné à un usage commercial ou pour des applications médicales et spéciales où une panne du produit pourrait causer des blessures, la mort ou des dommages matériels considérables. Tout recours en cas de dommages résultant d'une utilisation non conforme ou du non-respect des consignes de sécurité est exclu.

UTILISATION

Vue d'ensemble de l'appareil

- 1 - Touches de fonction (ON/OFF)
- 2 - USB A Out
- 3 - Type C In/Out
- 4 - microUSB In
- 5 - Status LEDs



Commande

1. Touches de fonction (ON/OFF)

En appuyant brièvement sur cette touche, le niveau de charge actuel de la batterie est indiqué par les voyants LED et la Powerbank est activée.

Si aucun appareil n'est connecté à la Powerbank ou si l'appareil connecté est entièrement chargé, la Powerbank se met automatiquement en veille après un intervalle d'env. 30 secondes.

2. Indicateur d'état à LED

Le niveau de charge actuel de la Powerbank est indiqué via les LED d'état lors du chargement ou déchargement de la Powerbank.

	Voyant LED			
% - d'énergie	LED 1	LED 2	LED 3	LED 4
1 % à 25 %	●	○	○	○
26 % à 50 %	●	●	○	○
51 % à 75 %	●	●	●	○
76 % à 100 %	●	●	●	●

3. Mise en service / chargement de la Powerbank / chargement des appareils connectés

a) Chargement de la Powerbank

Connectez le câble USB Type C à la connexion Type C du Powerbank C (Type C In/Out) et connectez l'autre extrémité du câble USB au port USB standard d'un ordinateur ou à un adaptateur USB. Vous pouvez aussi utiliser le câble USB A du câble microUSB pour charger le Powerbank par la connexion microUSB (microUSB In). Utilisez toujours une des deux possibilités de charge, le port de Type C (Type C In/Out) ou le port microUSB (microUSB In)!

Le processus de chargement et le niveau de charge actuel sont signalés par les voyants d'état LED. Lorsque la Powerbank est entièrement chargée, les voyants d'état LED restent allumés de manière permanente. La durée de charge requise par la Powerbank dépend de la source de chargement choisie et de la puissance de sortie de celle-ci (microUSB In max. 5V / 2.1A; Type C In/Out max. 5V / 2.4A).

b) Chargement d'appareils par le biais de la Powerbank

- Ce Powerbank dispose d'une connexion USB A (USB A Out) et d'une connexion USB Type C (Type C In / Out) pour charger les appareils connectés.
- Avec le Powerbank, on peut aussi charger simultanément deux appareils, par exemple une tablette avec une connexion USB A et un smartphone avec une connexion USB Type C.
- Connectez le câble USB A fourni avec le câble Type C via la connexion USB A (USB A Out) du Powerbank et l'autre extrémité du câble USB avec la connexion USB type C de l'appareil à recharger. Si la procédure de rechargement ne démarre pas automatiquement, vous pouvez appuyer sur le bouton fonctionnel pour lancer manuellement la procédure de rechargement.
- Bien entendu, vous pouvez également utiliser votre propre câble de chargement USB pour connecter le Powerbank à votre appareil. Toutefois, dans ce cas, considérez que les périphériques peuvent être rechargés exclusivement via la connexion USB A (USB A Out) et la connexion USB Type C (Type C In/Out) du Powerbank.
- Si un appareil est chargé par le biais de la Powerbank et que la capacité de la Powerbank est presque épuisée, le clignotement de la dernière LED d'état le signale. Veuillez recharger la Powerbank.
- Veuillez noter que lors du chargement d'un appareil par le biais d'une Powerbank, le processus de chargement consomme à lui seul environ 30 % de la capacité totale. Cela résulte par exemple de la puissance dissipée en raison de la chaleur du circuit électrique et de la conversion de tension.
- Pour obtenir des performances maximales, la Powerbank doit être utilisée régulièrement. Dans le cas contraire, chargez la Powerbank entièrement au moins tous les trois mois.
- Assurez-vous que la chaleur produite par le processus de chargement puisse être dissipée par l'appareil (idéalement, il convient de poser la Powerbank sur un support rigide et résistant à la chaleur pendant l'utilisation).

CONSIGNES DE SÉCURITÉ

Risques pour les enfants et pour les personnes aux facultés physiques, sensorielles ou mentales diminuées:

Les enfants sous-estiment fréquemment les risques ou ne les identifient pas du tout. Cet appareil n'est pas destiné à être utilisé par des personnes (enfants y compris) aux facultés sensorielles, physiques ou mentales diminuées ou manquant de l'expérience et/ou des connaissances nécessaires, à moins d'être surveillés par une personne responsable de leur sécurité ou d'avoir bénéficié d'instructions de la part de cette personne sur la manière d'utiliser l'appareil et d'avoir compris les risques qui en résultent. Les enfants non surveillés ne doivent pas avoir accès à l'appareil. Assurez-vous que les enfants ne jouent pas avec l'appareil.

Généralités

N'utilisez pas l'appareil dans des régions extrêmement froides, chaude, humides ou poussiéreuses. Veillez également à ne pas l'exposer directement à la lumière du soleil. Protégez le produit contre les feux nus. Il existe un risque d'explosion!

Protégez l'appareil contre les chocs et les chutes, peu importe son état de fonctionnement.

Cet appareil est sensible aux décharges électrostatiques. Protégez par conséquent l'appareil contre toute charge électrostatique éventuelle.

Pour éviter les dysfonctionnements, ne reliez pas les ports de sortie USB de l'appareil aux ports USB d'un ordinateur ou d'un autre appareil. Ils sont uniquement destinés au chargement d'appareils spécifiques.

Ne désassemblez pas l'appareil et n'essayez pas de le réparer par vos propres moyens. Il ne contient aucune pièce nécessitant un entretien et la garantie deviendrait caduque dans ce cas.

N'enfoncez pas d'objets non prévus à cet effet dans les orifices du produit. Cela pourrait occasionner un court-circuit électrique et un incendie qui en résulterait.

N'utilisez pas cet appareil avec les mains mouillées.

Veillez ne pas utiliser d'eau ou de solutions chimiques pour nettoyer l'appareil. Veuillez utiliser uniquement un chiffon sec à cet effet.

N'essayez pas de réparer l'appareil par vos propres moyens. La garantie deviendrait caduque dans ce cas.

L'appareil produit de la chaleur au cours de l'utilisation, ceci est normal. Ne couvrez pas le produit pendant son utilisation.

N'utilisez pas l'appareil s'il présente des dommages visibles ou s'il a été exposé à de l'humidité.





CONDITIONS D'UTILISATION

Utilisez l'appareil à une température entre 0 et 40 degrés Celsius et au max. à une humidité relative de l'air de 90 % (brièvement). Si vous souhaitez ne pas utiliser la Powerbank pendant une période prolongée, stockez-la à une température entre -10 et 45 degrés Celsius et au max. à une humidité relative de l'air de 90 % (brièvement) et chargez-la tous les trois mois afin de préserver pleinement sa capacité.

CARACTÉRISTIQUES TECHNIQUES

Dimensions :	128 x 70 x 25,2 mm
Puissance absorbée (Input) :	5V- 2.1A (microUSB) 5V- 2.4A (Type C)
Courant de charge en sortie (Output) :	5V- 3.1A (shared)
Batterie interne :	20000 mAh / batterie 3,7 V lithium polymère
Indicateur d'état :	4 voyants LED
Protection intégrée contre les surcharges / les décharges totales / les surtensions / les courts-circuits :	Oui
Durée de veille :	Jusqu'à 3 mois

ÉLIMINATION

	Élimination des batteries et piles usagées Les appareils portant ce symbole sont soumis à la directive européenne 2006/66/CE. Toutes les batteries et piles usagées doivent être éliminées séparément des ordures ménagères via les points de collecte prévus par l'État. Une élimination dans les règles évite les dommages écologiques.
 	Élimination d'appareils électriques usagés: Les appareils portant ce symbole sont soumis à la directive européenne 2012/19/CE. Tous les appareils électriques et appareils électriques usagés doivent être éliminés séparément des ordures ménagères via les points de collecte prévus par l'État. Une élimination des appareils électriques usagés dans les règles évite les dommages écologiques.
	Emballage: Les emballages sont des matières premières. Le matériel d'emballage de ce produit est adapté au recyclage et peut être réutilisé. Veuillez observer les réglementations locales en vigueur en matière de recyclage lors de l'élimination de tout matériel.

EXCLUSION DE RESPONSABILITÉ

Le micrologiciel et/ou le matériel peut être modifié à tout moment sans préavis. Pour cette raison, il est possible que certaines parties du présent mode d'emploi, caractéristiques techniques et illustrations figurant dans la présente documentation diffèrent légèrement du produit dont vous disposez. L'ensemble des produits décrits dans le présent mode d'emploi sert uniquement à des fins d'illustration et ne correspond pas nécessairement à une situation spécifique. Tout recours découlant du présent mode d'emploi est exclu.

CONDITIONS DE GARANTIE ET PROCÉDURE DE RÉCLAMATION

Conditions de garantie

La société Intenso International GmbH garantit ce produit pendant deux ans en plus de la garantie légale. Cette prestation de garantie n'est applicable qu'aux vices matériels et aux défauts de production. La société Intenso International GmbH décline toute responsabilité en cas de perte de données. La prestation de garantie à titre gratuit se rapporte à la réparation ou au remplacement des pièces défectueuses. La suppression sécurisée des données est une tâche qu'incombe à vous et n'est pas effectuée par nous. Le ticket de caisse doit être conservé afin d'attester de la période de garantie. Nous en appelons à votre compréhension concernant le fait que la garantie ne puisse s'appliquer dans les cas suivants:

- non-respect du mode d'emploi
- manipulation, installation ou utilisation abusives ou incorrectes
- endommagement, rayures ou usure
- modifications arbitraires, ouverture du boîtier, interventions ou réparations
- dommages causés par d'autres appareils, par un cas de force majeure ou par le transport

Procédure de réclamation

En cas de réclamation, veuillez procéder comme suit:

1. Seuls les retours accompagnés du ticket de caisse et de l'ensemble des accessoires seront acceptés.
2. En outre, l'indication d'un numéro RMA est impérative pour tout retour. Vous pouvez demander ce numéro RMA par le site internet, par courrier électronique ou par l'assistance téléphonique. Il doit être apposé bien en évidence sur le colis.
3. Veuillez emballer le produit avec le ticket de caisse et l'ensemble des accessoires de façon à garantir un transport sûr. Le colis doit être dûment affranchi.

Veuillez adresser le colis à l'adresse SAV suivante:

INTENSO INTERNATIONAL GMBH
Service Center (votre n° RMA)
Kopernikusstraße 12-14
D-49377 Vechta

Contact:

Email (assistance technique):

support@intenso-international.de

Email (numéro RMA):

rma@intenso-international.de

Internet:

www.intenso-international.de

Assistance téléphonique:

+49 (0) 900 -1 50 40 30

(0,39 €/min depuis un téléphone fixe allemand. Les tarifs depuis un téléphone mobile peuvent différer.)

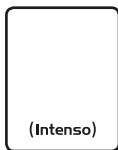
GEBRUIKSAANWIJZING

Inhoud

Overzicht	2
Inhoud verpakking	2
Conformiteitsverklaring	2
Algemeen	2
Gebruik	3
Overzicht apparaat	3
Bediening	3
Veiligheidsaanwijzingen	4
Gebruiksvoorwaarden	5
Technische gegevens	5
Afvalverwerking	6
Disclaimer	6
Garantievoorwaarden en klachtenprocedure	7

OVERZICHT

Inhoud verpakking



1

1 Intenso Powerbank XS20000



2

2 USB A voor laadkabel Type C

3 Gebruiksaanwijzing

Conformiteitsverklaring



Het CE-merk geeft aan dat dit product voldoet aan de vereisten van alle toepasselijke EU-richtlijnen voor dit product.

ALGEMEEN

Over deze gebruiksaanwijzing

Lees deze gebruiksaanwijzing zorgvuldig door en neem alle in deze gebruiksaanwijzing vermelde aanwijzingen in acht en volg ze op, om een lange levensduur en betrouwbare werking van het apparaat te kunnen garanderen. Berg deze gebruiksaanwijzing onder handbereik op en geef deze door aan andere gebruikers van het apparaat.

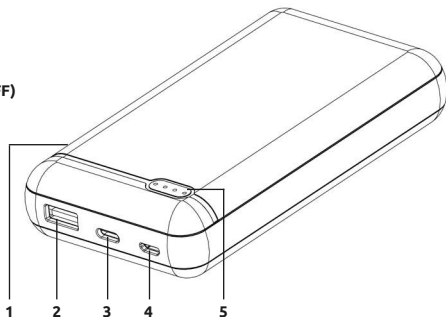
Gebruik overeenkomstig het doel

Deze powerbank is uitsluitend bedoeld als stroomvoorziening voor apparaten met een werkspanning van 5 V gelijkstroom (mobiele telefoons, MP3-speler etc.). Ander of verder reikend gebruik geldt als niet in overeenkomst met het doel en kan leiden tot schade en verwondingen. Dit product is niet bedoeld voor commercieel gebruik of voor medische en speciale toepassingen waarbij uitval van het product verwondingen, de dood of aanzienlijke zaakschade veroorzaken kan. Claims van welke aard dan ook vanwege schade als gevolg van onjuist gebruik of het niet in acht nemen van de veiligheidsaanwijzingen zijn uitgesloten.

GEBRUIK

Overzicht apparaat

- 1 - Functieknop (ON/OFF)
- 2 - USB A Out
- 3 - Type C In/Out
- 4 - microUSB In
- 5 - Status LEDs



Bediening

1. Functieknop (ON/OFF)

Door kort drukken wordt de actuele accustatus aangegeven door de ledlampjes en de powerbank wordt geactiveerd.

Als er geen apparaat verbonden is met de powerbank, of als het verbonden apparaat volledig opgeladen is, dan schakelt de powerbank na een tijdsinterval van ca. 30 seconden automatisch naar stand-by-modus.

2. Led statusweergave

De actuele oplaadstatus van de powerbank wordt bij opladen en ontladen van de powerbank weergegeven door middel van de statusleds.

	Ledlampje			
% - energie	LED 1	LED 2	LED 3	LED 4
1% - 25%	●	○	○	○
26% - 50%	●	●	○	○
51% - 75%	●	●	●	○
76% - 100%	●	●	●	●

3. In gebruik nemen / Opladen van de powerbank / Opladen van aangesloten apparaten

a) Opladen van de powerbank

Verbind de meegeleverde USB A voor kabel type C met de aansluiting Type C (Type C In/Out) van de powerbank en verbind het andere uiteinde van de USB-kabel met een standaard USB-poort van een computer of USB-voeding. U kunt ook een USB A voor microUSB-kabels gebruiken om de powerbank te laden via de microUSB-aansluiting (microUSB In).

Gebruik daarvoor altijd slechts een van de beide oplaadmogelijkheden, de Type C connector (Type C In/Out) of de microUSB poort (microUSB In)!

Het opladen en de actuele oplaadstatus wordt aangegeven door de led-statuslampjes. Als de powerbank volledig opgeladen is, blijven de led-statuslampjes branden. De benodigde oplaadtijd van de powerbank is afhankelijk van de gekozen oplaadbron en de output daarvan (microUSB In max. 5V / 2.1A; Type C In/Out max. 5V / 2.4A).

b) Apparaten opladen met de powerbank

- Deze powerbank beschikt over een USB A aansluiting (USB A Out) en een USB aansluiting Type C (Type C In/Out), om aangesloten toestellen op te laden.
- U kunt ook twee toestellen gelijktijdig met de powerbank opladen, bijvoorbeeld een tablet op de USB A aansluiting en een smartphone op de USB B aansluiting.
- Verbind de meegeleverde USB A voor kabel Type C met de USB A aansluiting (USB A Out) van de powerbank en het andere uiteinde van de USB-kabel met de USB-aansluiting Type C van het op te laden toestel. Indien het toestel niet automatisch begint op te laden, druk dan de functietoets om het opladen manueel te starten.
- Uiteraard kunt u ook uw eigen USB-laadkabel gebruiken om de powerbank te verbinden met uw toestel. Hou er echter rekening mee dat enkel via de USB A aansluiting (USB A Out) en de USB-aansluiting Type C (Type C In/Out) van de powerbank toestellen kunnen worden opgeladen.
- Als een apparaat opgeladen wordt met de powerbank en de powerbank is bijna leeg, dan wordt dat aangegeven door knipperen van de laatste statusled. Laad dan de powerbank op.
- Houd er rekening mee dat tijdens het opladen van een apparaat met de powerbank zo'n 30% van de totale capaciteit alleen al door het oplaadproces verbruikt wordt. Dit is het gevolg van onder meer vermogensverlies door warmteafgifte en spanningswisseling.
- Voor optimale prestaties moet de powerbank regelmatig gebruikt worden. Als de powerbank niet regelmatig gebruikt wordt, laad de powerbank dan ten minste iedere drie maanden een keer volledig op.
- Zorg dat het apparaat de warmte die tijdens het oplaadproces ontstaat af kan geven (het beste is om het apparaat tijdens het opladen op een stevige en warmtebestendige ondergrond te leggen).

VEILIGHEIDSAANWIJZINGEN

Gevaren voor kinderen en voor personen met een beperking in fysieke, zintuiglijke of psychische capaciteiten:

Kinderen onderschatten gevaren vaak of zijn er zich helemaal niet van bewust. Dit apparaat is niet bedoeld om door personen (ook kinderen) met een beperking in fysieke, zintuiglijke of psychische capaciteiten of gebrek aan ervaring en/of kennis gebruikt te worden, tenzij het gebruik plaatsvindt onder toezicht van een persoon die verantwoordelijk is voor hun veiligheid of als ze van een dergelijke persoon instructies gekregen hebben over gebruik van het apparaat en de gevaren die verbonden zijn met gebruik van het apparaat. Kinderen zonder toezicht mogen geen toegang hebben tot het apparaat. Laat kinderen niet spelen met het apparaat.

Algemeen

Gebruik het apparaat niet in extreem koude, hete, vochtige of stoffige omstandigheden. Stel het apparaat niet bloot aan directe zonnestralen. Bescherm het apparaat tegen open vuur. Er bestaat explosiegevaar!

Bescherm het apparaat als het in bedrijf is altijd tegen stoten en vallen.

Dit apparaat is gevoelig voor elektrostatische ontlading. Bescherm het apparaat daarom tegen iedere mogelijke elektrostatische ontlading.

Om onjuist functioneren te voorkomen, is het belangrijk dat u de USB-uitgangsaansluitingen van het apparaat niet verbindt met USB-aansluitingen van computers en andere apparaten. Ze zijn bedoeld voor het opladen van apparaten.

Haal het apparaat niet uit elkaar en probeer niet om zelf het apparaat te repareren. Als u dit toch doet, vervalt de garantie. Het apparaat bevat geen onderdelen die onderhoud nodig hebben.

Steek geen voorwerpen die niet daartoe bedoeld zijn in de openingen van het apparaat. Als u dat toch doet, kan dit kortsluiting en brand tot gevolg hebben.

Bedien dit apparaat niet met natte handen.

Gebruik geen water of chemische oplossingen om het apparaat schoon te maken. Maak het apparaat uitsluitend met een schone doek schoon.

Probeer niet zelf het apparaat te repareren. Als u dat toch doet, vervalt de garantie.

Het apparaat ontwikkelt warmte bij gebruik. Dit is normaal. Dek het apparaat niet af bij gebruik.

Gebruik het apparaat niet, als het zichtbare schade heeft of vochtig of nat geworden is.





GEBRUIKSVOORWAARDEN

Gebruik het apparaat uitsluitend bij 0 tot 40 graden Celsius bij max. 90% relatieve luchtvochtigheid (voor korte tijd). Als u de powerbank langere tijd niet gebruikt, bewaar deze dan tussen -10 en 45 graden Celsius bij max. 90% relatieve luchtvochtigheid (voor korte tijd) en laad het apparaat eens in drie maanden op, om de prestaties ten volle te handhaven.

TECHNISCHE GEGEVENS

Afmetingen:	128 x 70 x 25,2 mm
Stroomopname (input):	5V - 2.1A (microUSB) 5V - 2.4A (Type-C)
Oplaadstroom-afgifte (output):	5V - 3.1A (shared)
Interne accu:	20000 mAh / 3,7 V lithium-polymeer-accu
Statusindicatie:	4 led-lampjes
Geïntegreerde overbelastingsbescherming / ontladingsbescherming / overspanningsbescherming / kortsluitingsbescherming:	Ja
Stand-by-tijd:	tot 3 maanden

AFVALVERWERKING

	<p>Afvalverwerking van afgedankte accu's en batterijen: Apparaten met dit symbool vallen onder Europese richtlijn 2006/66/EG. Alle afgedankte accu's en afgedankte batterijen moeten gescheiden van het huisvuil afgevoerd worden via de daarvoor bestemde inzamellocaties. Met afvalverwerking op de juiste wijze voorkomt u schade aan het milieu.</p>
 	<p>Afvalverwerking van afgedankte elektronica: Apparaten met dit symbool vallen onder Europese richtlijn 2012/19/EC. Alle afgedankte elektrische en elektronische apparaten moeten via de daarvoor bestemde inzamellocaties afgevoerd worden. Met afvalverwerking van afgedankte elektronica op de juiste wijze voorkomt u schade aan het milieu.</p>
	<p>Verpakking: Verpakkingen zijn grondstoffen. Het verpakkingsmateriaal van dit product is geschikt voor recycling en kan hergebruikt worden. Houd u bij afvalverwerking en afvoer aan de lokale voorschriften voor recycling.</p>

DISCLAIMER

Er kunnen altijd zonder kennisgeving veranderingen aan firmware en/of hardware doorgevoerd worden. Daardoor kunnen deze gebruiksaanwijzing, technische gegevens en afbeeldingen in deze documentatie licht afwijken van het product waarover u beschikt. Alle in deze gebruiksaanwijzing beschreven punten dienen uitsluitend ter verduidelijking en hoeven niet noodzakelijkerwijs met een bepaalde situatie overeen te komen. Rechtsvorderingen op basis van deze gebruiksaanwijzing zijn niet mogelijk.

GARANTIEVOORWAARDEN EN KLACHTENPROCEDURE

Garantievoorwaarden

Intenso International GmbH biedt naast de wettelijke garantie twee jaar garantie voor dit product. De garantie is uitsluitend geldig voor materiaalen productiefouten. Intenso International GmbH is niet aansprakelijk voor gegevensverlies. De kosteloze garantie heeft betrekking op reparatie of vervanging van defecte onderdelen. U bent verantwoordelijk voor de veilige verwijdering van uw gegevens die niet door ons wordt uitgevoerd. De kassabon dient bewaard te worden om de garantietermijn te kunnen bepalen. Wij vragen uw begrip voor het feit dat wij geen garantie kunnen bieden bij onder meer:

- Niet in acht nemen van de gebruiksaanwijzingmanipulation,
- Misbruik of niet-correcte behandeling, installatie of gebruik
- Beschadigingen, krassen of slijtage
- Verandering zonder toestemming, openen van de behuizing, ingrepen of reparaties
- Schade door andere apparaten, overmacht of transport

Klachtenprocedure

Volg bij een klacht a.u.b. de volgende procedure:

1. Uitsluitend terugzending met kassabon en volledige toebehoren wordt geaccepteerd.
2. Verder is een RMA-nummer een absolute voorwaarde voor terugzendingen. Een RMA-nummer kunt u bij ons aanvragen via de website, per e-mail en via de service-hotline. Het RMA-nummer moet duidelijk zichtbaar aangebracht zijn op het pakket.
3. Verpak het product transportbestendig, inclusief kassabon en alle toebehoren. Het pakket moet voldoende gefrankeerd zijn.

Stuur het pakket aan het volgende service-adres:

INTENSO INTERNATIONAL GMBH
Service Center (uw RMA-nr.)
Kopernikusstraße 12-14
D-49377 Vechta

Contact:

Email (technisch support):

support@intenso-international.de

Email (RMA-nummer):

rma@intenso-international.de

Internet:

www.intenso-international.de

Service Hotline:

+49 (0) 900 –1 50 40 30

(€ 0,39 / min. via het Duitse vaste net.

Prijzen voor mobiel bellen kunnen afwijken.)

ISTRUZIONI

L'indice

Panoramica	2
Contenuto della confezione	2
Dichiarazione di conformità	2
Generale	2
Utilizzo	3
Panoramica del dispositivo	3
Funzionamento	3
Istruzioni di sicurezza	4
Condizioni di funzionamento	5
Dati tecnici	5
Smaltimento	6
Limitazione di responsabilità	6
Condizioni di garanzia e procedura di reclamo	7

PANORAMICA

Contenuto della confezione



1

1 Intenso Powerbank XS20000

3 Istruzioni



2

2 USB A con cavo di ricarica tipo C

Dichiarazione di conformità



Il marchio CE indica che questo prodotto soddisfa i requisiti di tutte le direttive UE applicabili al prodotto medesimo.

GENERALE

A questo manuale

Leggere attentamente questo manuale e seguire tutte le istruzioni riportate al suo interno per garantire una lunga durata e un uso affidabile del dispositivo. Tenere questo manuale a portata di mano e cederlo ad altri utenti del dispositivo.

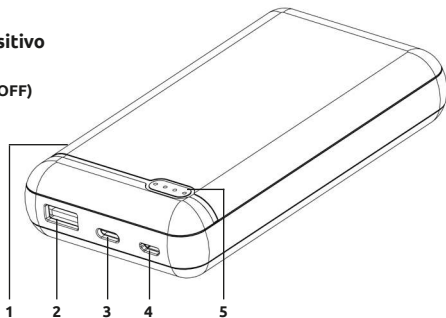
Utilizzo conforme

Questa powerbank è concepita esclusivamente per alimentare dispositivi con tensione d'esercizio di 5 V CC (cellulari, lettori MP3 e così via). Qualsiasi altro o ulteriore utilizzo è da considerarsi improprio e potrebbe causare danni e lesioni personali. Questo prodotto non è inteso per uso commerciale o per applicazioni mediche e speciali con riferimento alle quali il guasto del prodotto possa causare lesioni, morte o danni materiali significativi. La Società rifiuta qualsivoglia responsabilità in caso di reclami di qualsiasi tipo a seguito di danni derivanti dall'uso improprio o dalla mancata osservanza delle istruzioni di sicurezza.

UTILIZZO

Panoramica del dispositivo

- 1 - Tasto funzione (ON/OFF)
- 2 - USB A Out
- 3 - Type C In/Out
- 4 - microUSB In
- 5 - Status LEDs



Funzionamento

1. Tasto funzione (ON/OFF)

Una breve pressione consente di visualizzare lo stato corrente della batteria tramite la spia LED e di attivare la powerbank.

Se nessun dispositivo è collegato alla powerbank o se il dispositivo collegato è completamente carico, la powerbank passa automaticamente alla modalità standby dopo un intervallo di tempo di circa 30 secondi.

2. Display di stato LED

Lo stato di carica corrente della powerbank è visualizzato mediante i LED di stato, ogni volta che la batteria è sottoposta a ricarica o scarica.

	Spia LED			
% - carica	LED 1	LED 2	LED 3	LED 4
1% - 25%	●	○	○	○
26% - 50%	●	●	○	○
51% - 75%	●	●	●	○
76% - 100%	●	●	●	●

3. Messa in funzione / Carica della powerbank / Carica dei dispositivi collegati

a) Ricarica della powerbank

Colleghi il cavo USB A tipo C con il collegamento tipo C (Type C In/Out) di Powerbank e collegli l'altra estremità del cavo USB con il port standard USB di un computer o di un adattatore USB. Può anche utilizzare l'USB A del cavo micro USB per caricare Powerbank mediante il collegamento microUSB (microUSB In).

Utilizzare sempre solo una delle due possibilità di ricarica, l'uscita tipo C (Type C In/Out) o l'uscita microUSB (microUSB In)!

I LED di stato segnalano l'avvio del processo di carica e lo stato di carica corrente. Quando la powerbank è completamente carica, i LED di stato restano accesi fissi. Il tempo necessario alla carica della powerbank dipende dalla fonte di carica selezionata e dalla relativa potenza in uscita (microUSB In max. 5V / 2.1A; Type C In/Out max. 5V / 2.4A).

b) Ricarica di dispositivi tramite la powerbank

- Questo Powerbank ha un collegamento USB A (USB A Out) e un collegamento USB tipo C (Type C In/Out) per ricaricare i dispositivi collegati.
- Con il Powerbank può anche ricaricare contemporaneamente due dispositivi, ad esempio un tablet con il collegamento USB A e uno smartphone con il collegamento USB tipo C.
- Collegli l'USB A fornito con il cavo tipo C mediante il collegamento con USA A (USB A Out) del Powerbank e l'altra estremità del cavo USB con il collegamento USB tipo C del dispositivo da ricaricare. Se la procedura di ricarica non dovesse partire automaticamente, premi il tasto funzionato per avviare manualmente la procedura di ricarica.
- Ovviamente può anche usare il proprio cavo di ricarica USB per collegare il Powerbank con il Suo dispositivo. Ma in questo caso consideri che i dispositivi possono essere ricaricati esclusivamente mediante il collegamento USB A (USB A Out) e il collegamento USB tipo C (Type C In/Out) del Powerbank.
- Se un dispositivo è caricato tramite la powerbank, e la carica di quest'ultima è quasi esaurita, l'ultimo LED di stato lampeggia. Ricaricare la powerbank.
- Si noti che la ricarica di un dispositivo richiede alla powerbank circa il 30% della carica totale solo per tale processo. Ciò è dovuto, ad esempio, alla perdita di calore del circuito e alla conversione di tensione.
- Per prestazioni ottimali, la powerbank deve essere usata regolarmente. In caso contrario, ricaricare completamente la powerbank almeno ogni tre mesi.
- Assicurarsi che il calore generato dal processo di carica possa essere dissipato dal dispositivo (idealmente, posizionare la powerbank su una superficie solida e resistente al calore durante l'uso).

ISTRUZIONI DI SICUREZZA

Pericoli per bambini e persone con ridotte capacità fisiche, sensoriali o mentali:

I bambini sottovalutano spesso i pericoli o ne sono ignari. Questo dispositivo non è destinato a essere utilizzato da persone (compresi i bambini) con ridotte capacità fisiche, sensoriali o mentali o con mancanza di esperienza e / o conoscenza, a meno che non vengano sorvegliate da una persona responsabile della loro sicurezza o abbiano ricevuto istruzioni su come utilizzare il dispositivo medesimo. Non consentire ai bambini di utilizzare il dispositivo senza supervisione. Assicurarsi che i bambini non giochino col dispositivo.

Generale

Non utilizzare il dispositivo in ambienti estremamente caldi, freddi, umidi o polverosi. Non esporre in qualsivoglia caso alla luce solare diretta. Proteggere il prodotto dalle fiamme libere. Sussiste il pericolo di esplosione!

Proteggere sempre il dispositivo in funzione da urti e cadute.

Questo dispositivo è sensibile alle scariche elettrostatiche. Proteggerlo pertanto da eventuali scariche elettrostatiche.

Per evitare malfunzionamenti, non collegare le porte di uscita USB del dispositivo alle porte USB di computer o altri dispositivi. Queste porte sono riservate alla ricarica di dispositivi.

Non smontare il dispositivo e non tentare di ripararlo autonomamente. Non sono presenti parti riparabili dall'utente, e il mancato rispetto di questa istruzione invalida la garanzia.

Non inserire oggetti che non sono destinati all'uso nelle aperture del prodotto. In caso contrario, potrebbe verificarsi un cortocircuito e un conseguente incendio.

Non utilizzare il dispositivo con mani bagnate.

Non pulire il dispositivo con acqua o soluzioni chimiche. Utilizzare a tal fine solo un panno asciutto.

Non tentare mai di riparare il dispositivo da soli. Questo invaliderebbe la garanzia.

Il dispositivo genera calore durante l'utilizzo, e ciò è da considerarsi normale. Non coprire il prodotto mentre è in uso.

Non utilizzare il dispositivo se presenta danni visibili o è umido.


CONDIZIONI DI FUNZIONAMENTO

Utilizzare il dispositivo a 0- 40 °C, con umidità relativa massima del 90% (per tempi ridotti). In caso di inutilizzo prolungato della powerbank, conservare a 10- 45 °C con umidità relativa massima del 90% (per tempi ridotti) e caricare ogni 3 mesi per preservare appieno le prestazioni.

DATI TECNICI

Dimensioni:	128 x 70 x 25,2 mm
Consumo di corrente (ingresso):	5V- 2.1A (microUSB) 5V- 2.4A (Type C)
Corrente di carica (uscita):	5V- 3.1A (shared)
Batteria interna:	20000 mAh / 3.7 V batteria polimero di litio
Display di stato:	4 LED
Protezione da sovraccarico / protezione da scarica / protezione da sovratensione / protezione da cortocircuito integrate:	Sì
Tempo in standby:	Fino a 3 mesi

SMALTIMENTO

	<p>Smaltimento di batterie standard e ricaricabili usate: I dispositivi contrassegnati da questo simbolo sono soggetti alla Direttiva europea 2006/66/CE. Tutte le batterie standard e ricaricabili usate devono essere smaltite separatamente dai rifiuti domestici presso le sedi competenti. Lo smaltimento corretto previene danni ambientali.</p>
 	<p>Smaltimento di apparecchiature elettriche usate: I dispositivi contrassegnati da questo simbolo sono soggetti alla Direttiva europea 2012/19/CE. Tutte le apparecchiature elettriche ed elettroniche usate devono essere smaltite separatamente dai rifiuti domestici presso le sedi competenti. Lo smaltimento corretto delle apparecchiature elettroniche usate previene danni ambientali.</p>
	<p>Imballaggio: L'imballaggio è composto da materie prime. Il materiale di imballaggio di questo prodotto è riciclabile e può essere riutilizzato. Per lo smaltimento di qualsiasi materiale, fare riferimento alle normative locali sul riciclo.</p>

LIMITAZIONE DI RESPONSABILITÀ

È possibile che siano apportate modifiche al firmware e/o all'hardware in qualsiasi momento senza preavviso. Per questo motivo, è possibile che alcune parti di questo manuale, le specifiche e le immagini contenute in questa documentazione possano differire leggermente dal prodotto che si sta utilizzando. Tutti gli aspetti descritti in questo manuale sono a solo scopo illustrativo e non sono necessariamente conformi a una situazione specifica. Non è possibile affermare diritti acquisiti sulla base di questo manuale.

CONDIZIONI DI GARANZIA E PROCEDURA DI RECLAMO

Condizioni di garanzia

Oltre alla garanzia di legge, Intenso International GmbH concede una garanzia di due anni per questo prodotto. La garanzia si applica solo a difetti di materiale e di fabbricazione. Intenso International GmbH non è responsabile della perdita di dati. La garanzia gratuita si riferisce alla riparazione o alla sostituzione di parti difettose. L'eliminazione sicura dei dati rientra nel Suo ambito di competenza e non viene eseguita da parte nostra. La ricevuta deve essere conservata per la determinazione del periodo di garanzia. Si esclude qualsiasi servizio di garanzia richiesto, a titolo esemplificativo, a seguito di:

- Mancato rispetto del manuale utente
- Trattamento, installazione o utilizzo impropri o non conformi
- Danni, graffi o usura
- Modifiche non autorizzate, apertura dell'alloggiamento, interventi o riparazioni
- Danni causati da altri dispositivi, cause di forza maggiore o trasporto

Procedura di reclamo

In caso di reclami, procedere come segue:

1. Si accettano solo resi corredati di ricevuta e accessori completi.
2. Inoltre, per i resi si richiede obbligatoriamente un numero RMA. È possibile richiedere il numero RMA tramite la homepage, via e-mail o chiamando la hotline. Il numero deve essere chiaramente visibile sulla confezione.
3. Imballare il prodotto, con la ricevuta e con tutti gli accessori, in modo sicuro durante il trasporto. La confezione deve essere correttamente affrancata.

Spedire la confezione al servizio assistenza, all'indirizzo che segue:

INTENSO INTERNATIONAL GMBH
Service Center (n. RMA)
Kopernikusstraße 12-14
D-49377 Vechta

Contatto:

Email (supporto tecnico):

support@intenso-international.de

Email (numero RMA):

rma@intenso-international.de

Sito Web:

www.intenso-international.de

Hotline:

+49 (0) 900 –1 50 40 30

(0,39 € / min. su rete fissa nazionale (Germania).
Tariffe su rete cellulare soggette a variazioni).

MANUAL DE INSTRUCCIONES

Índice

Resumen	2
Contenido del suministro	2
Declaración de conformidad	2
Generalidades	2
Uso	3
Vista general del aparato	3
Manejo	3
Instrucciones de seguridad	4
Condiciones de funcionamiento	5
Datos técnicos	5
Eliminación	6
Cláusula de exención de responsabilidad	6
Condiciones de garantía y proceso de reclamación	7

RESUMEN

Contenido del suministro



1

1 Intenso Powerbank XS20000

3 Instrucciones



2

2 USB A con cable de carga de tipo C

Declaración de conformidad



El marcado CE indica que este producto cumple los requisitos de todas las Directivas de la UE vigentes para este producto.

GENERALIDADES

Acerca de estas instrucciones

Lea atentamente estas instrucciones y observe y siga las indicaciones que figuran en ellas a fin de garantizar una larga vida útil y un uso fiable del aparato. Conserve esas instrucciones a mano y entréguelas a otros usuarios del aparato.

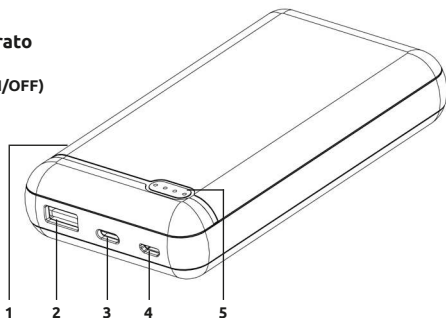
Uso previsto

Esta power bank o batería externa está destinada exclusivamente a la alimentación de corriente de dispositivos con una tensión de servicio de 5V de corriente continua (teléfonos móviles, reproductores MP3, etc.). Cualquier otro uso se considerará indebido, y puede causar desperfectos y lesiones. Este producto no está destinado al uso comercial o para aplicaciones médicas y especiales, en las que un fallo del producto puede causar considerables daños materiales, lesiones o la muerte. Queda excluida cualquier reclamación por daños derivados de un uso indebido o de la no observancia de las indicaciones de seguridad.

USO

Vista general del aparato

- 1 - Tecla de función (ON/OFF)
- 2 - USB A Out
- 3 - Type C In/Out
- 4 - microUSB In
- 5 - Status LEDs



Manejo

1. Tecla de función (ON/OFF)

Pulsando la brevemente, los pilotos LED indicarán el estado actual de la batería y se activa la powerbank.

Si no hay ningún dispositivo conectado con la power bank, o el dispositivo conectado está completamente cargado, la power bank cambia automáticamente al modo standby al cabo de un intervalo de aproximadamente 30 segundos.

2. LED indicadores de estado

Los LED le indican el estado actual de la carga de la power bank durante la carga o descarga de esta.

% - energía	Piloto LED			
	LED 1	LED 2	LED 3	LED 4
1 % - 25 %	●	○	○	○
26 % - 50 %	●	●	○	○
51 % - 75%	●	●	●	○
76 % - 100 %	●	●	●	●

3. Puesta en marcha / Carga de la power bank / Carga de dispositivos conectados

a) Carga de la power bank

Conecte el cable USB A de tipo C a la conexión Powerbank de tipo C (Type C In/Out) y el otro extremo del cable USB al puerto USB estándar de una computadora o de un adaptador USB. También puede usar el USB A del cable microUSB para cargar el Powerbank a través de la conexión microUSB (microUSB In). ¡Use siempre una sola de ambas opciones de carga: la conexión tipo C (Type C In/Out) o la conexión micro USB (microUSB In)!

El proceso de carga y el estado actual de la carga se indican a través de los indicadores de estado LED. Una vez la power bank esté cargada por completo, los indicadores de estado LED estarán permanentemente iluminados. El tiempo de carga necesario de la power bank depende de la fuente de carga elegida y de su potencia de salida (microUSB In max. 5V / 2.1A; Type C In/Out max. 5V / 2.4A).

b) Carga de dispositivos mediante la power bank

- Este Powerbank tiene una conexión USB A (USB A Out) y una conexión USB de tipo C (Type C In/Out) para recargar los dispositivos conectados.
- Con el Powerbank también puede cargar simultáneamente dos dispositivos, por ejemplo, una tableta con la conexión USB A y un teléfono inteligente smartphone con la conexión USB de tipo C.
- Conecte el USB A suministrado con el cable tipo C a través de la conexión con USA A (USB A Out) del Powerbank y el otro extremo del cable USB con la conexión USB de tipo C del dispositivo que se debe recargar. Si el procedimiento de recarga no se inicia automáticamente, presione el botón funcional para iniciar manualmente el procedimiento de recarga.
- Por supuesto, también puede usar su propio cable de carga USB para conectar el Powerbank con su dispositivo. Pero en este caso, tenga en cuenta que los dispositivos se pueden recargar exclusivamente a través de la conexión USB A (USB A Out) y la conexión USB de tipo C (Type C In/Out) del Powerbank.
- Si un dispositivo se está cargando con la power bank y la capacidad de esta está casi agotada, parpadeará el último LED de estado. Vuelva a cargar la power bank.
- Tenga en cuenta que durante la carga de un dispositivo con una batería externa, ya solo el proceso de carga consume casi el 30% de la capacidad total. Esto es debido, por ejemplo, a la pérdida de potencia que se deriva del calor del circuito y de la transformación de la tensión.
- Para una capacidad de rendimiento óptima, es necesario que la power bank se utilice con regularidad. Si no es el caso, vuelva a cargar la power bank por completo al menos una vez cada tres meses.
- Compruebe que el calor generado por el proceso de carga pueda disiparse (lo ideal es que coloque la power bank o batería externa durante el uso sobre una base firme y resistente al calor).

INSTRUCCIONES DE SEGURIDAD

Peligro para niños y personas con capacidades mentales, sensoriales o físicas mermadas:

Los niños a menudo infravaloran los peligros o ni siquiera los detectan. Este aparato no está destinado a ser utilizado por personas (tampoco niños) con capacidades mentales, sensoriales o físicas mermadas o que no cuenten con la experiencia y/o los conocimientos necesarios, a no ser que los supervise una persona responsable de su seguridad o que hayan recibido instrucciones de esta sobre cómo utilizar el aparato y que hayan comprendido los peligros que implica. Los niños no deben acceder a este aparato sin supervisión. Asegúrese de que los niños no juegan con el aparato.

Observaciones generales

No utilice el aparato en entornos extremadamente calientes, fríos, húmedos o polvorientos. No lo exponga a la radiación solar directa. Proteja el producto de llamas directas. ¡Peligro de explosión!

Proteja el aparato en cualquier estado de funcionamiento contra golpes y caídas.

Este aparato es sensible respecto a la descarga electrostática. Por esta razón, proteja el aparato contra cualquier posible descarga electrostática.

A fin de evitar fallos de funcionamiento, no conecte las conexiones de salida USB del aparato con puertos USB de ordenadores u otros dispositivos. Esas conexiones solo están destinadas a la carga de dispositivos.

No desmonte el aparato en sus componentes individuales, y no intente repararlo usted mismo. Contiene piezas que no requieren mantenimiento, y además en este caso se extingue la garantía.

No introduzca en las aperturas del producto objetos que no estén previstos para el uso. Pueden causar un cortocircuito, que además puede dar lugar a un incendio.

No maneje el aparato con manos mojadas.

No utilice agua o soluciones químicas para limpiar el aparato. Use solo un paño seco.

No intente reparar usted mismo el aparato. En ese caso se extingue la garantía.

Durante el uso, el aparato genera calor, lo cual es normal. No tape el producto durante el uso.

No utilice el aparato si presenta daños visibles o se ha humedecido.

CONDICIONES DE FUNCIONAMIENTO

Utilice el aparato a una temperatura de entre 0 y 40 grados centígrados y a una humedad relativa del aire máxima del 90% (durante breve tiempo). Si no utilizar la batería externa durante un tiempo prolongado, almacénela a una temperatura de entre -10 y 45 grados centígrados y a una humedad relativa del aire máxima del 90% (durante breve tiempo) y cárguela cada tres meses, a fin de mantener su plena capacidad de funcionamiento.

DATOS TÉCNICOS

Dimensiones:	128 x 70 x 25,2 mm
Corriente de entrada (input):	5V- 2.1A (microUSB) 5V- 2.4A (Type C)
Corriente de salida (output):	5V- 3.1A (shared)
Batería interna:	20000 mAh / 3,7 V batería recargable de polímeros de litio
Indicación de estado:	4 indicadores LED
Integra protección contra sobrecargas / protección contra descargas / protección contra sobretensiones / fusible de cortocircuito:	Sí
Tiempo de standby:	hasta 3 meses

ELIMINACIÓN

	<p>Eliminación de baterías y pilas usadas: Los aparatos identificados con este símbolo están sujetos a la Directiva europea 2006/66/CE. Las baterías y pilas usadas deben eliminarse de manera separada de los residuos domésticos en puntos de recogida oficiales previstos para ello. Mediante la eliminación correcta evita usted daños para el medio ambiente.</p>
 	<p>Eliminación de aparatos eléctricos y electrónicos usados: Los aparatos identificados con este símbolo están sujetos a la Directiva europea 2012/19/CE. Todos los aparatos eléctricos y electrónicos deben eliminarse de manera separada de los residuos domésticos en puntos de recogida oficiales previstos para ello. Mediante la eliminación correcta de los aparatos eléctricos y electrónicos usados evita usted daños para el medio ambiente.</p>
	<p>Embalaje: Los embalajes son materia prima. El material de embalaje de este producto es apto para el reciclaje y puede reutilizarse. A la hora de eliminar cualquier material, tenga en cuenta las disposiciones de gestión de residuos locales.</p>

CLÁUSULA DE EXENCIÓN DE RESPONSABILIDAD

En cualquier momento pueden realizarse sin aviso previo modificaciones en el firmware y/o en el hardware. Por esta razón es posible que partes de estas instrucciones, datos técnicos e imágenes de esta documentación difieran levemente del producto que obra en su poder. Todos los puntos descritos en estas instrucciones son a título ilustrativo y no deben coincidir forzosamente con una situación determinada. Sobre la base de estas instrucciones no podrá hacerse valer ningún derecho.

CONDICIONES DE GARANTÍA Y PROCESO DE RECLAMACIÓN

Condiciones de garantía

Además de la garantía legal, Intenso International GmbH otorga para este producto dos años de garantía. La garantía solo será aplicable para defectos de material y producción. Intenso International GmbH no responderá de pérdida de datos. La prestación gratuita bajo garantía se refiere a la reparación o a la sustitución de piezas defectuosas. La eliminación segura de sus datos es su responsabilidad y no es ejecutada por nosotros. El recibo de caja deberá conservarse para determinar el periodo de garantía. Rogamos entienda que no podemos prestar servicio de garantía, por ejemplo, en caso de:

- No observancia de las instrucciones de manejo
- Uso, instalación o manipulación indebidos o abusivos
- Daños, arañazos o desgaste
- Modificaciones, apertura de la carcasa, intervenciones o reparaciones por parte del usuario
- Daños causados por otros aparatos, fuerza mayor o transporte

Proceso de reclamación

En caso de una reclamación, rogamos proceda como sigue:

1. Solo se aceptarán devoluciones con el recibo de caja y los accesorios completos.
2. Además, para la devolución será absolutamente necesario un número RMA. Puede solicitar este número RMA a través de la página web, por correo electrónico o a través de la línea telefónica de servicio posventa permanente. Debe estar claramente visible sobre el paquete.
3. Embale el producto, incluido el recibo de caja y todos los accesorios, de una manera segura para el transporte. El paquete deberá estar suficientemente franqueado.

Envíe el paquete a la siguiente dirección del servicio posventa:

INTENSO INTERNATIONAL GMBH
Service Center (su n.º RMA)
Kopernikusstraße 12-14
D-49377 Vechta

Contacto:

Correo electrónico (asistencia técnica):	support@intenso-international.de
Correo electrónico (número RMA):	rma@intenso-international.de
Internet:	www.intenso-international.de
Línea telefónica de servicio posventa permanente:	+49 (0) 900 –1 50 40 30 (0,39 € / min. desde la red fija alemana. Los precios de telefonía móvil pueden variar.)

MANUAL DE INSTRUÇÕES

Índice

Visão geral	2
Material fornecido	2
Declaração de conformidade	2
Informações gerais	2
Utilização	3
Visão geral do aparelho	3
Operação	3
Indicações de segurança	4
Condições operacionais	5
Dados técnicos	5
Eliminação	6
Isenção de responsabilidade	6
Condições de garantia e processo de reclamação	7

VISÃO GERAL

Material fornecido



1



2

- 1 Intenso Powerbank XS20000
- 2 USB A com cabo de carregamento do tipo C
- 3 Manual

Declaração de conformidade



A marcação CE significa que este produto cumpre os requisitos de todas as diretivas UE em vigor para este produto.

INFORMAÇÕES GERAIS

Sobre este manual

Leia este manual com atenção e siga todas as indicações nele mencionadas, para garantir uma longa vida útil e uma utilização fiável do aparelho. Mantenha este manual num local acessível e passe-o a outros utilizadores do aparelho.

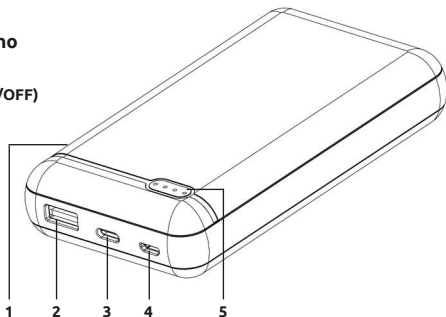
Utilização prevista

Este Powerbank está indicado exclusivamente para a alimentação de energia de dispositivos com uma corrente contínua de 5V (telemóveis, leitores de MP3, etc.). Uma utilização diferente ou que vá para além do descrito é considerada em desacordo com a finalidade e pode causar danos e ferimentos. Este produto não está previsto para uma utilização comercial ou para aplicações médicas ou especiais, nas quais a falha do produto possa provocar ferimentos, morte ou danos materiais avultados. As reclamações de qualquer tipo relativas a danos por utilização indevida ou incumprimento das indicações de segurança serão excluídas.

UTILIZAÇÃO

Visão geral do aparelho

- 1 - Tecla de função (ON/OFF)
- 2 - USB A Out
- 3 - Type C In/Out
- 4 - microUSB In
- 5 - Status LEDs



Operação

1. Tecla de função (ON/OFF)

Se premir brevemente, o estado atual da pilha será indicado pelas luzes LED e o Powerbank é ativado.

Se nenhum dispositivo estiver conectado ao Powerbank, ou se o dispositivo conectado estiver totalmente carregado, o Powerbank muda automaticamente para o modo standby após um intervalo de aprox. 30 segundos.

2. Indicação do estado por LED

O nível de carga atual do Powerbank é indicado no carregamento e descarregamento do Powerbank pelos LEDs de estado.

% - energia	LUZ LED			
	LED 1	LED 2	LED 3	LED 4
1 % - 25 %	●	○	○	○
26 % - 50 %	●	●	○	○
51 % - 75%	●	●	●	○
76 % - 100 %	●	●	●	●

3. Colocação em funcionamento / carregamento do Powerbank / carregamento dispositivos conectados

a) Carregamento do Powerbank

Conecte o cabo USB do tipo A à conexão Powerbank do tipo C (Type C In/Out) e a outra extremidade do cabo USB à porta USB padrão de um computador ou de um adaptador USB. Você também pode usar o USB A do cabo microUSB para carregar o Powerbank através da conexão microUSB (microUSB In). Utilize sempre apenas uma das duas opções de carregamento, a ligação tipo C (Type-C In/Out) ou a porta microUSB (microUSB In)!

O processo de carregamento e o estado de carga atual é assinalado pelas luzes de estado LED. Quando o Powerbank estiver totalmente carregado, as luzes de estado LED ficam sempre acesas. O tempo de carregamento necessário do Powerbank depende da fonte de carregamento selecionada e da sua potência de saída (microUSB In max. 5V / 2.1A; Type C In/Out max. 5V / 2.4A).

b) Carregamento de dispositivos pelo Powerbank

- O Powerbank possui duas entradas A USB (OUTPUT 1 / OUTPUT 2).
- O Powerbank permite-lhe ainda carregar dois dispositivos em simultâneo, por exemplo, um tablet (OUTPUT 1) e um smartphone (OUTPUT 2).
- Queira ligar o cabo USB incluído à entrada USB A (OUTPUT 1 / OUTPUT 2) no Powerbank e a outra extremidade do cabo USB à microentrada USB do dispositivo a carregar. Prima o botão de função para iniciar o processo de carregamento.
- Pode também utilizar um cabo de carregamento USB que seja seu para ligar o Powerbank ao dispositivo. Contudo, convém notar que os dispositivos só podem ser carregados através da entrada USB A (OUTPUT 1 / OUTPUT 2) do Powerbank.
- Se um dispositivo estiver a ser carregado com o Powerbank e a capacidade do Powerbank estiver quase no fim, este facto será assinalado pelo piscar do último LED de estado. O Powerbank deve ser voltar a ser carregado.
- Tenha em atenção que, durante o carregamento de um dispositivo com um Powerbank, cerca de 30% da capacidade total é consumida unicamente no processo de carregamento. Isso deve-se, por exemplo, à perda de potência por calor do circuito e conversão da tensão.
- Para um desempenho perfeito é necessário que o Powerbank seja usado com regularidade. Se este não for o caso, carregue o Powerbank totalmente, pelo menos, todos os três meses.
- Certifique-se de que o calor produzido pelo aparelho devido do processo de carregamento é dissipado (o ideal seria colocar o Powerbank numa base firme e resistente ao calor durante a utilização).

INDICAÇÕES DE SEGURANÇA

Perigos para crianças e pessoas com capacidades físicas, sensoriais ou intelectuais limitadas:

As crianças subestimam muitas vezes o perigo ou não o conseguem mesmo identificar. Este aparelho não deve ser utilizado por pessoas (incluindo crianças) com capacidades sensoriais, físicas ou intelectuais limitadas ou sem experiência e/ou conhecimento, a não ser sob a vigilância de uma pessoa responsável pela sua segurança ou que estejam a receber instruções sobre a utilização do aparelho e tenham percebido os perigos daí resultantes. Crianças sem supervisão não devem ter acesso ao aparelho. Certifique-se de que as crianças não brincam com o aparelho.

Informações gerais

Não utilize o aparelho em zonas muito frias, muito quentes ou com muito pó. Também não sujeite o aparelho a luz solar direta. Proteja o produto de fogo aberto. Existe perigo de explosão! Proteja o aparelho de impactos e quedas em qualquer estado de funcionamento.

Este aparelho é sensível a descargas eletrostáticas. Por isso, proteja o aparelho de qualquer possibilidade de descarga eletrostática.

Para evitar anomalias, não conecte as ligações de saída USB do aparelho a portas USB de computadores ou de outros dispositivos. Essa ligação está apenas indicada para o carregamento de dispositivos.

Não desmonte o aparelho nos seus componentes nem tente repará-lo por conta própria. Não contém peças que possam ser alvo de manutenção e a garantia será anulada nesse caso.

Não insira objetos, que não estejam previstos para a utilização, nas aberturas do produto. Isto pode provocar um choque elétrico e, conseqüentemente, um incêndio.

Nunca regule este aparelho com as mãos húmidas.

Não utilize água nem soluções químicas, para limpar o aparelho. Utilize apenas um pano seco.

Não tente reparar o aparelho por conta própria. Se tal acontecer, a garantia será anulada.

O aparelho produz calor durante a utilização, o que é normal. Não cubra o produto durante a utilização.

Não utilize o aparelho se apresentar danos visíveis ou se estiver húmido.





CONDIÇÕES OPERACIONAIS

Utilize o aparelho com uma temperatura entre 0 e 40 graus Celsius e com uma humidade relativa do ar máx. de 90% (durante pouco tempo). Se o Powerbank não for usado durante muito tempo, guarde-o a uma temperatura entre -10 e 45 graus Celsius e com uma humidade relativa do ar máx. de 90% (durante pouco tempo) e carregue-o todos os três meses, para conservar a sua capacidade total.

DADOS TÉCNICOS

Dimensões:	128 x 70 x 25,2 mm
Consumo de corrente (entrada):	5V - 2.1A (microUSB) 5V - 2.4A (Type C)
Corrente de carga emissão (saída):	5V - 3.1A (shared)
Bateria interna:	Bateria de polímeros de lítio 20000 mAh / 3,7 V
Indicação do estado:	4 luzes LED
Proteção integrada contra sobrecarga / proteção contra sobrecarga / proteção contra sobretensão / proteção contra curto-circuito:	Sim
Tempo em standby:	Até 3 meses

ELIMINAÇÃO

	<p>Eliminação de pilhas e baterias antigas: Os dispositivos identificados com este símbolo estão sujeitos à diretiva europeia 2006/66/CE. Todas as pilhas e baterias antigas têm de ser eliminadas separadamente do lixo doméstico e entregues nos locais previstos para o efeito. A eliminação correta permite evitar danos ambientais.</p>
 	<p>Eliminação de aparelhos elétricos e eletrónicos em fim de vida: Os dispositivos identificados com este símbolo estão sujeitos à diretiva europeia 2012/19/CE. Todos os aparelhos elétricos e eletrónicos em fim de vida têm de ser eliminados separadamente do lixo doméstico e entregues nos locais previstos para o efeito. A eliminação correta de aparelhos elétricos e eletrónicos em fim de vida permite evitar danos ambientais.</p>
	<p>Embalagem: As embalagens são matérias-primas. O material da embalagem deste produto está indicado para a reciclagem e pode ser utilizado. Ao eliminar qualquer tipo de material, tenha em consideração as normas de reciclagem locais.</p>

ISENÇÃO DE RESPONSABILIDADE

Podem ser efetuadas alterações sem aviso prévio no firmware e/ou hardware. Por esse motivo, é possível que partes deste manual, dados técnicos e imagens nesta documentação possam divergir do seu produto. Todos os pontos descritos neste manual destinam-se apenas ao esclarecimento e não têm forçosamente de coincidir com uma situação específica. Não podem ser exercidos direitos legais em virtude deste manual.

CONDIÇÕES DE GARANTIA E PROCESSO DE RECLAMAÇÃO

Condições de garantia

O Intenso International GmbH concede uma garantia de dois anos para este produto em conjunto com a garantia legal. O serviço de garantia engloba apenas erros de material e de fabrico. O Intenso International GmbH não se responsabiliza pela perda de dados. O serviço de garantia gratuito refere-se à reparação ou troca de peças com defeito. A supressão segura dos seus dados é de sua responsabilidade e não é executada por nós. A fatura deve ser guardada durante o prazo da garantia. Pedimos a sua compreensão para o facto de não poderemos prestar serviços de garantia por ex.:

- Em caso de desrespeito do manual de instruções
- Uso impróprio ou manuseamento, instalação ou utilização incorreta
- Danos, riscos ou desgaste
- Alterações por conta própria, abertura da caixa, intervenções ou reparações
- Danos provocados por outros aparelhos, força excessiva ou transporte

Processo de reclamação

Em caso de reclamação deverá proceder da seguinte forma:

1. Apenas serão aceites devoluções com fatura e acessórios completos.
2. Além disso, é obrigatório um número RMA para devoluções. Este número RMA pode ser solicitado na página principal, por e-mail ou na linha de apoio da assistência. Tem de ser colocado num local visível na embalagem.
3. Embale o produto, incluindo a fatura e todos os acessórios, em segurança. A embalagem tem de estar devidamente franqueada.

Envie a embalagem para o seguinte endereço de e-mail:

INTENSO INTERNATIONAL GMBH
Service Center (o seu n.º RMA)
Kopernikusstraße 12-14
D-49377 Vechta

Contacto:

E-mail (assistência técnica):

support@intenso-international.de

E-mail (número RMA):

rma@intenso-international.de

Internet:

www.intenso-international.de

Linha de apoio da assistência:

+49 (0) 900 –1 50 40 30

(0,39 € / min. de rede fixa alemã.

Preços de redes móveis podem variar.)

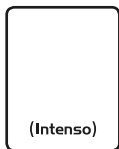
NÁVOD K OBSLUZE

Obsah

Přehled	2
Obsah dodávky	2
Prohlášení o shodě	2
Všeobecně	2
Používání	3
Přehled přístroje	3
Obsluha	3
Bezpečnostní pokyny	4
Provozní podmínky	5
Technická data	5
Likvidace	6
Vyloučení ručení	6
Záruční podmínky a průběh reklamace	7

PŘEHLED

Obsah dodávky



1

1 Intenso Powerbank XS20000



2

2 Nabíjecí kabel USB A na typ C

3 Návod

Prohlášení o shodě



Symbol CE prokazuje, že tento produkt splňuje požadavky všech směrnic EU pro tento produkt.

VŠEOBECNĚ

K tomuto návodu

Přečtěte si pečlivě tento návod a respektujte všechny pokyny uvedené v tomto návodu, aby se zaručila dlouhodobá životnost a spolehlivé používání přístroje. Uchovejte tento návod na dosah ruky a odevzdejte jej jiným uživatelům přístroje.

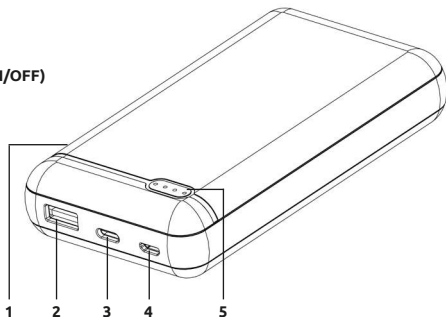
Používání podle předpisů

Tato powerbanka je určena výlučně k napájení proudem přístrojů s provozním napětím 5V jednosměrný proud (mobilní telefony, MP3 přehrávače atd.). Používání nad rámec předpisů nebo jiné používání se považuje za používání proti předpisům a může vést k vzniku poškození a zranění. Tento produkt není naplánovaný ke komerčnímu používání nebo k medicínským a speciálním účelům, při kterých by mohl způsobit výpadek produktu zranění, smrtelné úrazy nebo závažné věcné škody. Nároky jakéhokoli druhu kvůli škodám způsobeným používáním proti předpisům nebo nedodržováním bezpečnostních předpisů jsou vyloučeny.

POUŽÍVÁNÍ

Přehled přístroje

- 1 - Funkční tlačítko (ON/OFF)
- 2 - USB A Out
- 3 - Type C In/Out
- 4 - microUSB In
- 5 - Status LEDs



Obsluha

1. Funkční tlačítko (ON/OFF)

Po krátkém stisknutí se vám zobrazí aktuální stav baterie pomocí LED lamp a powerbanka se aktivuje.

Pokud není s powerbankou spojený žádný přístroj, nebo je úplně nabitý připojený přístroj, přepne se powerbanka automaticky po časovém intervalu cca 30 sekund do pohotovostního režimu.

2. LED indikace stavu

Aktuální stav nabíjení powerbanky se vám zobrazí při nabití nebo vybití powerbanky prostřednictvím stavu LED.

	LED lampa			
% - energie	LED 1	LED 2	LED 3	LED 4
1 % - 25 %	●	○	○	○
26 % - 50 %	●	●	○	○
51 % - 75%	●	●	●	○
76 % - 100 %	●	●	●	●

3. Uvedení do provozu / Nabíjení powerbanky / Nabíjení připojených přístrojů

a) Nabíjení powerbanky

Připojte dodaný kabel USB A na typ C do konektoru typu C (Type C In/Out) powerbanky a druhý konec kabelu USB připojte ke standardnímu portu USB počítače nebo napájení USB. Můžete také použít kabel USB A na mikro USB pro nabíjení powerbanky prostřednictvím portu mikro USB (microUSB In).

Využijte vždy pouze jednu z obou možností nabíjení, přípojku typu C (Type C In/Out) nebo přípojku mikro USB (microUSB In)!

Nabíjecí proces a stav nabití je signalizován stavovými LED lampami. Pokud je powerbanka úplně nabitá, svítí nepřetržitě stavové LED lampy. Potřebná doba nabíjení powerbanky je závislá od zvoleného nabíjecího zdroje a jeho výstupního výkonu (microUSB In max. 5V / 2.1A; Type C In/Out max. 5V / 2.4A).

b) Nabíjení přístrojů přes powerbanku

- Tato powerbanka má jeden port USB A (USB A Out) a jeden port USB typu C (Type C In/Out), pro nabíjení připojených zařízení.
- Powerbankou můžete také nabíjet dvě zařízení současně, například tablet na portu USB A a smartphon na portu USB typu C.
- Připojte dodaný kabel USB A na typ C do portu USB A (USB A Out) powerbanky a druhý konec kabelu USB do portu USB typu C na zařízení, které chcete nabíjet. Pokud se proces nabíjení nespustí automaticky, stisknutím funkčního tlačítka spustíte proces nabíjení ručně.
- Samozřejmě můžete také použít vlastní kabel USB pro připojení powerbanky k vašemu zařízení. Mějte však na paměti, že zařízení lze nabíjet pouze přes port USB A (USB A Out) a port USB typu C (Type C In/Out) powerbanky.
- Pokud se nabíjí přístroj prostřednictvím powerbanky a kapacita powerbanky je téměř vyčerpána, zobrazuje se to blikáním posledního stavu LED. Musíte opět nabít powerbanku.
- Respektujte, že během nabíjení přístroje pomocí powerbanky se spotřebuje přibližně 30% celkové kapacity prostřednictvím nabíjecího procesu. Je to podmíněno například ztrátou tepelného výkonu spínacího okruhu a změnou napětí.
- Pro optimální výkonnost se musí pravidelně používat powerbanka. Pokud by tomu tak nebylo, musíte nabíjet powerbanku úplně minimálně každé tři měsíce.
- Postarejte se o to, aby bylo možné odevzdávat teplo přístroje, vznikající během nabíjecího procesu (v ideálním případě položte powerbanku během používání na pevnou podložku odolnou proti teplotě).

BEZPEČNOSTNÍ POKYNY

Nebezpečí pro děti a osoby s omezenými fyzickými, senzorickými nebo duševními schopnostmi:

Děti často podceňují nebezpečí, nebo jej vůbec neidentifikují. Tento přístroj není určený k tomu, aby jej používali osoby (také děti) s omezenými senzorickými, fyzickými nebo duševními schopnostmi nebo nedostatkem zkušeností a/nebo nedostatkem znalostí, ledaže jsou pro jejich bezpečnost pod dohledem kompetentní osoby nebo obdrželi pokyny, jak používat přístroj a pochopili nebezpečí, která vychází z přístroje. Děti bez dohledu nemůžou mít přístup k přístroji. Ujistěte se, že si děti nehrají s přístrojem.

Všeobecné informace

Nepoužívejte přístroj v extrémně chladných, horkých, vlhkých nebo prašných oblastech. Nevystavujte přístroj přímému slunečnému záření. Chraňte produkt před otevřeným ohněm. Hrozí riziko exploze!

Chraňte přístroj v každém provozním stavu před nárazem a pádem.

Tento přístroj je citlivý na elektrostatické výboje. Chraňte proto přístroj před každým možným elektrostatickým výbojem.

Aby se zamezilo chybným funkcím, nespojujte výstupní přípojky USB přístroje s přípojkami USB počítačů nebo jiných přístrojů. Jsou určeny pouze k nabíjení přístrojů.

Nerozebírejte přístroj na samostatné součástky a nepokoušejte se jej sami opravovat.

Neobsahuje díly k údržbě a v tomto případě zaniká záruka.

Nezasunujte předměty, které nejsou naplánované k použití, do otvorů produktu. Mohlo by to vést k elektrickému zkratu a jím způsobenému požáru.

Neobsluhujte přístroj mokřýma rukama.

K čištění přístroje nepoužívejte vodu nebo chemické roztoky. Použijte k čištění suchý hadřík.

Nepokoušejte se sami opravovat přístroj. Záruka zaniká v tomto případě:

Přístroj vytváří při používání teplo, je to přirozené. Produkt nelze během používání zakrývat.

Nepoužívejte přístroj, pokud vykazuje viditelné škody, nebo je vlhký.





PROVOZNÍ PODMÍNKY

Provozujte přístroj při 0 až 40 stupních Celsia při max. 90 % relativní vlhkosti vzduchu (na krátkou dobu). Pokud nebudete powerbanku používat delší dobu, uskladněte ji mezi -10 a 45 stupni Celsia při max. 90 % relativní vlhkosti vzduchu (na krátkou dobu) a pak ji nabíjejte každé tři měsíce, aby se zachovala plná výkonnost.

TECHNICKÁ DATA

Rozměry:	128 x 70 x 25,2 mm
Příkon (vstup):	5V - 2.1A (microUSB) 5V - 2.4A (TypemC)
Nabíjecí proud odevzdávání (výstup)	5V - 3.1A (shared)
Interní akumulátor:	20000 mAh / 3.7 V Lithium polymerový akumulátor
Indikace stavu:	4 LED lampy
Integrovaná ochrana proti nadměrnému nabití / ochrana proti vybití / ochrana proti přepětí / pojistka proti zkratu	Ano
Doba prostoje:	Až do 3 měsíců

LIKVIDACE

	<p>Likvidace starých akumulátorů a starých baterií: Tímto symbolem označené přístroje podléhají evropské směrnici 2006/66/EU. Všechny staré akumulátory a staré baterie se musí zlikvidovat separátně od domovního odpadu přes naplánované státní skládky odpadu. Likvidací podle předpisů zamezíte ekologickým škodám.</p>
 	<p>Likvidace starých elektrických přístrojů: Tímto symbolem označené přístroje podléhají evropské směrnici 2012/19/EU. Všechny staré elektrické a elektronické přístroje se musí zlikvidovat separátně od domovního odpadu přes naplánované státní skládky odpadu. Likvidací starých elektrických přístrojů podle předpisů zamezíte ekologickým škodám.</p>
	<p>Obal: Obaly jsou suroviny. Obalový materiál tohoto produktu je vhodný k recyklaci a může se opět použít. Respektujte při likvidaci jakýchkoli materiálů místní předpisy o recyklaci.</p>

VYLOUČENÍ RUČENÍ

Na firmware a/nebo hardware mohou být kdykoli provedené změny bez předchozího oznámení. Z tohoto důvodu je možné, že se budou části tohoto návodu, technická data a obrázky v této dokumentaci odlišovat od produktu, který vám byl dodán. Všechny body popsané v tomto návodu slouží pouze k názorným účelům a nemusí se bezpodmínečně shodovat konkrétní situací. Na základě tohoto návodu nelze uplatnit právní nároky.

ZÁRUČNÍ PODMÍNKY A PRŮBĚH REKLAMACE

Záruční podmínky

Společnost Intenso International GmbH poskytuje mimo zákonného ručení dvouletou záruku na tento produkt. Záruční výkony se vztahují pouze na chyby materiálu a výroby. Společnost Intenso International GmbH neručí za ztrátu dat. Bezplatná záruka se vztahuje na opravu nebo výměnu nedostatkových dílů. Bezpečné vymazání vašich dat je vaše zodpovědnost a my je neprovádíme. Ušchovejte pokladniční doklad k určení záruční doby. Prosíme o pochopení, že nemůžeme poskytnout záruku např. při:

- Nedodržování provozního návodu
- nepovolené nebo neodborné péči, instalaci nebo používání
- Poškození, škrábance nebo opotřebení
- Svévolných změnách, otevření tělesa, zásazích do přístroje nebo opravách
- Škodách způsobených jinými přístroji, vyšší mocí nebo přepravou

Průběh reklamace

V případě reklamace postupujte následujícím způsobem:

1. Akceptujeme pouze vrácení zboží s pokladničním dokladem a kompletním příslušenstvím.
2. Mimo to je nevyhnutným předpokladem vrácení zboží číslo RMA. Toto číslo RMA si můžete vyžádat přes domovskou stránku, email nebo horkou servisní linku. Musí být upevněné na dobře viditelném místě na balíku.
3. Zabalte produkt bezpečně pro přepravu spolu s pokladničním dokladem a kompletním příslušenstvím. Balík musí být dostatečně ofrankovaný.

Envie a embalagem para o seguinte endereço de e-mail:

Zašlete balík na následující servisní adresu:

Service Center (Vaše RMA číslo)

Kopernikusstraße 12-14

D-49377 Vechta

Kontakt:

Email (technická podpora):

support@intenso-international.de

Email (číslo RMA):

rma@intenso-international.de

Internet:

www.intenso-international.de

Servisní horká linka:

+49 (0) 900 –1 50 40 30

(0,39 € / min. z německé pevné sítě.

Ceny za mobilní telefon se mohou odlišovat.)

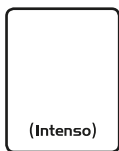
UPUTA ZA UPORABU

Sadržaj

Pregled	2
Sadržaj isporuke	2
Izjava o sukladnosti	2
Općenito	2
Uporaba	3
Pregled uređaja	3
Rukovanje	3
Sigurnosne napomene	4
Radni uvjeti	5
Tehnički podaci	5
Zbrinjavanje	6
Izuzimanje od odgovornosti	6
Jamstveni uvjeti i postupak reklamacije	7

PREGLED

Sadržaj isporuke



1

1 Intenso Powerbank XS20000



2

2 USB A na Type C kabel za punjenje

3 Upute

Izjava o sukladnosti



Oznaka CE pokazuje da ovaj proizvod ispunjava zahtjeve svih EU-Direktiva koje se primjenjuju na njega.

OPĆENITO

O ovom priručniku

Pažljivo pročitajte ove upute, uvažite i slijedite sve napomene iz ovih Uputa kako biste omogućili dugi vijek trajanja i pouzdano korištenje uređaja. Držite ove upute na lako dostupnom mjestu i predajte ih drugim korisnicima uređaja.

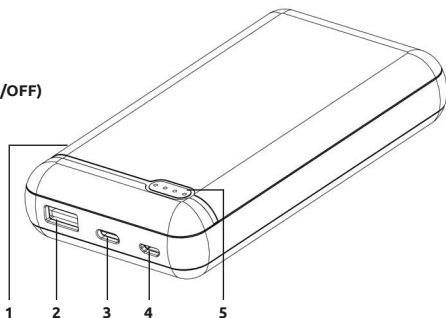
Pravilna uporaba

Ova stanica za punjenje namijenjena je isključivo za napajanje uređaja električnom energijom primjenom radnog napona od 5 V istosmjerne struje (mobilni telefoni, MP3-player, itd.). Svako drugo korištenje nije pravilno i može uzrokovati oštećenja i ozljede. Ovaj proizvod nije predviđen za komercijalne, medicinske ni posebne svrhe, u kojima neispravnost uređaja može uzrokovati ozljede, smrtonosne posljedice ili veliku materijalnu štetu. Isključeno je svako pravo na reklamaciju u slučaju šteta nastalih nepravilnom uporabom ili zanemarivanjem sigurnosnih napomena.

UPORABA

Pregled uređaja

- 1 - Funkcijska tipka (ON/OFF)
- 2 - USB A Out
- 3 - Type C In/Out
- 4 - microUSB In
- 5 - Status LEDs



Rukovanje

1. Funkcijska tipka (ON/OFF)

Nakon kratkog pritiskanja LED lampice prikazuju aktualni radni status i Powerbank se aktivira.

Ako nijedan uređaj nije spojen na Powerbank ili je spojeni uređaj potpuno napunjen, Powerbank će automatski nakon intervala od otpr. 30 sekundi prijeći u način pripravnosti.

2. LED lampica statusa

Aktualni status punjenja stanice za punjenje prikazuju kod punjenja ili pražnjenja stanice za punjenje LED lampice statusa.

	LED lampica			
% energije	LED 1	LED 2	LED 3	LED 4
1 % - 25 %	●	○	○	○
26 % - 50 %	●	●	○	○
51 % - 75%	●	●	●	○
76 % - 100 %	●	●	●	●

3. Pokretanje/Punjenje stanice za punjenje/Punjenje priključenih uređaja

a) Punjenje stanice za punjenje

Spojite isporučeni USB A na Type C kabel s Type C priključkom (Type C In/Out) powerbank-a, a drugi kraj USB kabela spojite na standardni USB priključak na računalo ili USB izvor napajanja. Također možete koristiti USB A na microUSB kabel, kako biste powerbank punili putem microUSB priključka (microUSB In).

Uvijek upotrijebite samo jednu od obiju mogućnosti punjenja, tip-C priključak (Type C In/Out) ili microUSB priključak (microUSB In)!

Postupak punjenja i aktualni status punjenja signaliziraju statusne LED lampice. Ako je stanica za punjenje potpuno napunjena, trajno će svijetliti statusne LED lampice. Potrebno vrijeme punjenja stanice za punjenje ovisi o odabranom izvoru punjenja i njegovoj izlaznoj snazi (microUSB In max. 5V / 2.1A; Type C In/Out max. 5V / 2.4A).

b) Punjenje uređaja preko stanice za punjenje

- Ovaj powerbank ima USB A priključak (USB A Out) i USB Type C priključak (Type C In/Out), za punjenje priključenih uređaja.
- Sa powerbankom možete istovremeno puniti dva uređaja, primjerice tablet na USB A priključku i smartphone na USB Type C priključku.
- Spojite isporučeni kabel USB A na Type C s USB A priključkom (USB A Out) powerbank-a, a drugi kraj USB kabela s USB Type C priključkom uređaja koji se napaja. Ako se postupak punjenja ne pokrene automatski, pritisnite funkcijsku tipku za ručno pokretanje postupka punjenja.
- Naravno, možete koristiti i vlastiti USB kabel za punjenje kako biste povezali powerbank s uređajem. Napominjemo, međutim, da se uređaji mogu puniti samo preko USB A priključka (USB A Out) i USB Type C priključka (Type C In/Out) powerbank-a.
- Ako se uređaj puni stanicom za punjenje i kapacitet stanice za punjenje je gotovo istrošen, na to će ukazati treperenje zadnje LED-lampice statusa. Ponovno napunite stanicu za punjenje.
- Imajte na umu da se tijekom punjenja uređaja preko stanice za punjenje otpr. 30 % ukupnog kapaciteta potroši samo postupkom punjenja. Na to, primjerice, utječe gubitak snage kroz gubitak topline uklopnog kruga i pretvorbe napona.
- Za optimalnu snagu punjenja treba redovito koristiti stanicu za punjenje. U suprotnom potpuno napunite stanicu za punjenje najmanje jednom u tri mjeseca.
- Pobrinite se za to da uređaj ne zadržava toplinu nastalu pri punjenju (idealno bi bilo tijekom uporabe staviti stanicu za punjenje na čvrstu podlogu otpornu na toplinu).

SIGURNOSNE NAPOMENE

Opasnosti za djecu i osobe ograničenih fizičkih, osjetilnih ili duševnih sposobnosti:

Djeca često potcjenjuju opasnosti i uopće ih ne prepoznaju. Ovaj uređaj nije predviđen za to da ga upotrebljavaju djeca ni osobe ograničenih fizičkih, osjetilnih ili duševnih sposobnosti, a ni osobe nedovoljnog znanja i/ili iskustva, osim u prisutnosti osobe koja može skrbiti za njihovu sigurnost ili ih uputiti kako koristiti uređaj te kako bi razumjeli moguće opasnosti. Djeca koja nisu pod nadzorom ne smiju imati pristup uređaju. Pobrinite se da se djeca ne igraju uređajem.

Opće informacije

Uređaj nemojte koristiti u ekstremno hladnim, vrućim, vlažnim ili prašnjavim područjima. Također je ne izlažite izravnim sunčevim zrakama. Zaštite proizvod od otvorenog plamena. Opasnost od eksplozije!

Zaštite uređaj od udara i pada u bilo kojem radnom stanju.

Ovaj uređaj je osjetljiv na elektrostatičko pražnjenje. Stoga zaštite uređaj od svakog mogućeg elektrostatičkog pražnjenja.

Kako bi se izbjegli kvarovi, USB izlazne priključke uređaja ne spajajte na USB priključke računala ili drugih uređaja. Oni su predviđeni samo za punjenje uređaja.

Nemojte rastavljati uređaj na dijelove i ne pokušavajte ga popravljati sami. Ne sadrži dijelove koje treba održavati i stoga se u tom slučaju ukida pravo na jamstvo.

U otvore proizvoda ne stavljajte predmete koji nisu predviđeni za uporabu. To bi moglo dovesti do kratkog spoja i požara.

Uređajem nemojte rukovati mokrim rukama.

Za čišćenje uređaja nemojte koristiti vodu ni kemijska otapala. Pritom upotrijebite samo suhu krpu.

Nikada nemojte sami pokušavati popraviti uređaj. To je osnova za ukidanje prava na jamstvo.

Pri korištenju uređaj razvija toplinu, što je normalna pojava. Nikada nemojte pokrivati uređaj dok radi.

Uređaj nemojte koristiti ako se vide ikakvi tragovi oštećenja ili ako je vlažan.





RADNI UVJETI

Uređaj koristite pri temperaturi od 0 do 40 stupnjeva celzijevih uz maks. relativnu vlažnost od 90 % (nakratko). Ako dulje vrijeme ne koristite stanicu za punjenje, držite je na temperaturi od -10 do 45 stupnjeva celzijevih uz maks. relativnu vlažnost od 90 % (nakratko) i puniti je svaka tri mjeseca kako bi se zadržao puni kapacitet.

TEHNIČKI PODACI

Dimenzije:	128 x 70 x 25,2 mm
Potrošnja struje (ulazna):	5V; 2.1A (microUSB) 5V; 2.4A (Type C)
Struja punjenja (izlazna):	5V; 3.1A (shared)
Ugrađena punjiva baterija:	20000 mAh, / 3,7 V litij-polimerna
Prikaz statusa:	4 LED lampice
Ugrađena zaštita od prekomjernog punjenja/ Zaštita od pražnjenja/Prenaponska zaštita/ Osigurač za kratki spoj:	Da
Vrijeme u stanju mirovanja (standby):	do 3 mjeseca

ZBRINJAVANJE

	<p>Zbrinjavanje starih običnih i punjivih baterija: Uređaji označeni ovim simbolom podliježu zahtjevima europske direktive 2006/66/EZ. Sve stare punjive i obične baterije moraju se zbrinjavati odvojeno od kućanskog otpada, na predviđenim mjestima za sakupljanje. Pravilnim načinom zbrinjavanja sprječavate onečišćenje okoliša.</p>
 	<p>Zbrinjavanje starih električnih uređaja: Uređaji označeni ovim simbolom podliježu zahtjevima europske direktive 2012/19/EZ. Svi električni uređaji moraju se zbrinjavati odvojeno od kućanskog otpada na predviđenim mjestima za sakupljanje. Pravilnim načinom zbrinjavanja svih električnih uređaja sprječavate onečišćenje okoliša.</p>
	<p>Pakovanje: Pakovine spadaju u sirovinu. Ambalažni materijal ovog proizvoda prikladan je za reciklažu i može se ponovno upotrebljavati. Kod zbrinjavanja svih materijala slijedite lokalne propise za recikliranje.</p>

IZUZIMANJE OD ODGOVORNOSTI

U svakom trenutku i bez najave mogu se izvršiti izmjene na firmveru i/ili hardveru. Stoga postoji mogućnost da dijelovi ovih Uputa, tehnički podaci i slike iz ove dokumentacije malo odstupaju od proizvoda koji vam je isporučен. Sve što je opisano u ovim Uputama služi za jasnije razumijevanje i ne mora nužno odgovarati svakoj specifičnoj situaciji. Na temelju ovih Uputa ne mogu se upućivati nikakvi pravni zahtjevi.

JAMSTVENI UVJETI I POSTUPAK REKLAMACIJE

Uvjeti iz garancije

Tvrtka Intenso International GmbH uz zakonski propisano jamstvo pruža vlastito dvogodišnje jamstvo na ovaj proizvod. Jamstvo nadalje vrijedi samo za pogreške na materijalu ili u proizvodnji. Tvrtka Intenso International GmbH neće biti odgovorna za gubitak podataka. Besplatne jamstvene usluge obuhvaćaju popravak ili zamjenu neispravnih dijelova. Bezbedno brisanje Vaših podataka je Vaša osobna odgovornost i mi to nećemo izvršiti. Potvrdu blagajne treba čuvati kao dokaz početka jamstvenog razdoblja. Imajte na umu da ne možemo prihvatiti zahtjev za primjenu jamstva u sljedećim slučajevima:

- ignoriranje uputa za uporabu
- zlouporaba ili nepravilno rukovanje, instalacija ili primjena
- oštećenja, ogrebotine ili habanje
- samoinicijativne promjene, otvaranje kućišta, intervencije ili popravci
- oštećenja uzrokovana drugim uređajima, „višom silom“ ili tijekom transporta

Postupak reklamacije

Učinite sljedeće u slučaju reklamacije:

1. Prihvaćamo samo povratne pošiljke koje sadrže kompletan pribor i potvrdu blagajne (račun).
2. Obavezno treba navesti i RMA-broj za povratnu pošiljku. Taj RMA-broj možete zatražiti preko internetske stranice, e-poštom ili preko dežurne linije Službe za korisnike. Mora biti jasno uočljiv na paketu.
3. Zapakirajte proizvod s kompletnim priborom i potvrdom blagajne tako da se može sigurno transportirati. Mora biti potpuno podmirena poštarina paketa.

Paket pošaljite na sljedeću servisnu adresu:

INTENSO INTERNATIONAL GMBH
Service Center (Vaš RMA-br.)
Kopernikusstraße 12-14
D-49377 Vechta

Kontakt:

E-pošta (tehnička podrška):

support@intenso-international.de

E-pošta (RMA-broj):

rma@intenso-international.de

Internetska stranica:

www.intenso-international.de

Servisna dežurna linija:

+49 (0) 900 –1 50 40 30

(0,39 € / min. unutar njemačke fiksne mreže. Cijene mobilne mreže mogu odstupati od navedenog.)

INSTRUKCJA OBSŁUGI

Spis treści

Przegląd	2
Zakres dostawy	2
Deklaracja zgodności	2
Informacje Ogólne	2
Zastosowanie	3
Przegląd urządzenia	3
Obsługa	3
Wskazówki dotyczące bezpieczeństwa	4
Warunki eksploatacji	5
Dane techniczne	6
Utylizacja	6
Wykluczenie odpowiedzialności	6
Warunki gwarancji oraz przebieg reklamacji	7

PRZEGLĄD

Zakres dostawy



1

1 Intenso Powerbank XS20000

3 Instrukcja



2

2 Label do ładowania USB A- typ C

Deklaracja zgodności



Oznaczenie CE potwierdza, że ten wyrób spełnia wymagania wszystkich obowiązujących dla tego wyrobu dyrektyw UE.

INFORMACJE OGÓLNE

Informacje odnośnie niniejszej instrukcji

Proszę dokładnie zapoznać się z niniejszą instrukcją obsługi i przestrzegać wszystkich zamieszczonych w niej wskazówek, aby zapewnić długą trwałość oraz niezawodną eksploatację urządzenia. Instrukcję przechowywać w takim miejscu, aby można było z niej zawsze skorzystać; proszę przekazać ją kolejnym użytkownikom urządzenia.

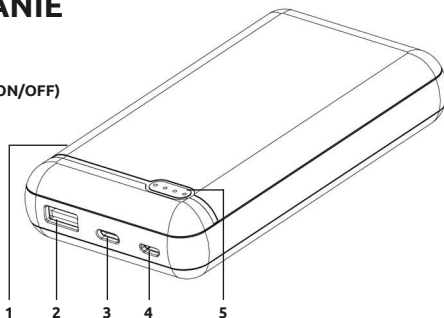
Użytkowanie zgodnie z przeznaczeniem

Powerbank służy wyłącznie do zasilania urządzeń o napięciu roboczym 5V prądu stałego (telefony komórkowe, odtwarzacze MP-3, itp.). Inne lub wykraczające poza ten zakres użycie jest uważane za niezgodne z przeznaczeniem i może doprowadzić do uszkodzeń oraz obrażeń ciała. Ten wyrób nie jest przeznaczony do zastosowań komercyjnych ani do zastosowań medycznych i specjalnych, w których usterka wyrobu mogłaby spowodować obrażenia ciała, śmierć lub poważne szkody materialne. Wszelkiego rodzaju roszczenia ze względu na szkody wynikające ze stosowania niezgodnie z przeznaczeniem lub nieprzestrzegania wskazówek dotyczących bezpieczeństwa są wykluczone.

ZASTOSOWANIE

Przegląd urządzenia

- 1 - Przycisk funkcyjny (ON/OFF)
- 2 - USB A Out
- 3 - Type C In/Out
- 4 - microUSB In
- 5 - Status LEDs



Obsługa

1. Przycisk funkcyjny (ON/OFF)

Po krótkim naciśnięciu diody LED wskażą aktualny stan baterii i nastąpi uaktywnienie Powerbank. Jeżeli do Powerbank nie połączono żadnego urządzenia lub gdy podłączone urządzenie jest całkowicie naładowane, Powerbank po 30 sekundach automatycznie przejdzie do trybu gotowości.

2. Wskaźnik stanu LED

Aktualny stan naładowania Powerbank jest wyświetlany podczas ładowania lub rozładowania Powerbank za pomocą diod LED stanu.

	Lampka LED			
% energii	LED 1	LED 2	LED 3	LED 4
1% - 25%	●	○	○	○
26% - 50%	●	●	○	○
51% - 75%	●	●	●	○
76% - 100%	●	●	●	●

3. Uruchomienie / ładowanie Powerbank / ładowanie podłączonych urządzeń

a) Ładowanie Powerbank

Proszę połączyć dołączony kabel USB A- typ C z gniazdem typu C (Type C In/Out) w powerbanku, a drugą końcówkę kabla USB ze standardowym gniazdem USB w komputerze bądź w zasilaczu USB. Można także użyć kabla USB A – microUSB i ładować powerbank przez gniazdo microUSB (microUSB In).

Zawsze należy używać tylko jednej z dwóch opcji ładowania – portu typu C (Type C In/Out) lub portu microUSB (microUSB In)!

Proces ładowania oraz aktualny stan naładowania będą sygnalizowane za pomocą wskaźników stanu LED. Gdy Powerbank jest w pełni naładowany, wskaźniki stanu LED świecą cały czas. Wymagany czas ładowania jest uzależniony od wybranego źródła ładowania oraz jego prądu ładowania (microUSB In max. 5V / 2.1A; Type C In/Out max. 5V / 2.4A).

b) Ładowanie urządzeń przez Powerbank

- Powerbank posiada gniazdo USB A (USB A Out) oraz gniazdo USB typu C (Type C In/Out) umożliwiające ładowanie podłączonych urządzeń.
- Powerbank oferuje możliwość ładowania dwóch urządzeń jednocześnie (np. tabletu (gniazdo USB A) i smartfona (gniazdo USB typu C)).
- Proszę połączyć dołączony kabel USB A- typ C z gniazdem USB A (USB A Out) w powerbanku, a drugą końcówkę kabla USB z gniazdem USB typu C w urządzeniu, które ma zostać naładowane. Jeżeli proces ładowania nie rozpocznie się automatycznie, wtedy należy wcisnąć przycisk funkcyjny i w ten sposób ręcznie uruchomić proces.
- Oczywiście można także użyć własnego kabla USB do połączenia powerbanku z urządzeniem. Należy przy tym jedynie pamiętać, że urządzenia można ładować tylko przez gniazdo USB A (USB A Out) oraz USB typu C (Type C In/Out).
- Po naładowaniu urządzenia za pomocą Powerbank, gdy pojemność Powerbank jest niemal wyczerpana, jest to sygnalizowane miganiem ostatniej diody LED stanu. Proszę ponownie naładować Powerbank.
- Proszę pamiętać, że podczas ładowania urządzenia za pomocą Powerbank około 30% całej pojemności jest zużywane przez sam proces ładowania. Jest to uwarunkowane na przykład stratą mocy na skutek ciepła układów przełączających oraz przekształcaniem napięcia.
- Dla zachowania optymalnej wydajności należy regularnie używać Powerbank. Jeżeli urządzenie nie jest używane regularnie, należy co najmniej raz na trzy miesiące naładować całkowicie Powerbank.
- Zapewnić, aby ciepło wytwarzane w procesie ładowania mogło być oddawane przez urządzenie (idealnie, gdy można położyć Powerbank podczas użytkowania na mocnym, odpornym na temperaturę podłożu).

WSKAZÓWKI DOTYCZĄCE BEZPIECZEŃSTWA

Zagrożenie dla dzieci oraz osób z ograniczonymi zdolnościami fizycznymi, czuciowymi lub umysłowymi:

Dzieci często nie dostrzegają zagrożeń lub je bagatelizują. Urządzenia nie mogą obsługiwać osoby (również dzieci) o ograniczonych zdolnościach fizycznych, czuciowych lub umysłowych lub nieposiadające doświadczenia i/lub wiedzy, chyba że są pod nadzorem osoby odpowiedzialnej za ich bezpieczeństwo lub otrzymały od niej wskazówki, w jaki sposób należy użytkować urządzenie i zrozumiały związane z nim zagrożenia. Dzieci bez nadzoru nie mogą mieć dostępu do urządzenia. Należy zapewnić, aby dzieci nie bawiły się urządzeniem.

Informacje ogólne

Nie używać urządzenia w ekstremalnie zimnych, gorących, wilgotnych lub zapylnych obszarach. Nie wystawiać go również na bezpośrednie działanie promieni słonecznych. Chronić produkt przed otwartym ogniem. Istnieje niebezpieczeństwo eksplozji!

Urządzenie w każdym stanie roboczym należy chronić przed uderzeniami i upadkiem z wysokości.

To urządzenie jest wrażliwe na wyładowania elektrostatyczne. Urządzenie należy chronić przed wszelkimi wyładowaniami elektrostatycznymi.

Aby uniknąć wadliwego działania nie wolno łączyć złączy wyjściowych USB urządzenia ze złączami komputerów lub innych urządzeń. Są one przeznaczone tylko do ładowania urządzeń.

Nie demontować urządzenia na części i nie próbować naprawiać go samodzielnie. Urządzenie nie zawiera serwisowanych części i w takim przypadku nastąpi utrata gwarancji.

Nie wkładać żadnych przedmiotów nie przeznaczonych do tego celu w otwory wyrobu. Może to doprowadzić do zwarcia elektrycznego oraz pożaru.

Nie obsługiwać urządzenia mokrymi rękami.

Nie używać wody ani roztworów chemicznych do czyszczenia urządzenia. Do tego celu stosować wyłącznie suchą szmatkę.

Nie wolno próbować samodzielnie naprawiać urządzenia. W takim przypadku nastąpi utrata gwarancji.

Urządzenie podczas użytkowania wytwarza ciepło, jest to zjawisko normalne. Nie wolno przykrywać wyrobu podczas pracy.

Nie używać urządzenia jeżeli posiada ono widoczne szkody lub jest wilgotne.





WARUNKI EKSPLOATACJI

Urządzenie należy eksploatować w zakresie temperatur od 0 do 40 stopni Celsjusza przy maks. 90% wilgotności względnej (przez krótki czas). Jeżeli Powerbank nie będzie użytkowany przez dłuższy czas, należy go przechowywać w temperaturze od -10 do 45 stopni Celsjusza przy maks. wilgotności względnej 90% (przez krótki czas) i ładować go co trzy miesiące, aby zachować pełną wydajność urządzenia.

DANE TECHNICZNE

Wymiary:	128 x 70 x 25,2 mm
Pobór prądu (Input):	5V - 2.1A (microUSB) 5V - 2.4A (Type C)
Prąd ładowania, oddawany (Output):	5V - 3.1A (shared)
Wewnętrzny akumulator:	Akumulator litowo-polimerowy 20000 mAh / 3,7 V
Wskaźnik stanu:	4 diody LED
Zintegrowane zabezpieczenie przed przeładowaniem / rozładowaniem / przepięciem / zabezpieczenie przed zwarcie:	Tak
Czas gotowości:	Do 3 miesięcy

UTYLIZACJA

	<p>Utylizacja zużytych akumulatorów i zużytych baterii: Urządzenia oznakowane tym symbolem podlegają dyrektywie europejskiej 2006/66/WE. Wszystkie zużyte akumulatory i baterie muszą być utylizowane oddzielnie od odpadów domowych w przeznaczonych do tego punktach utylizacji. Prawidłowa utylizacja pozwala uniknąć zanieczyszczenia środowiska.</p>
 	<p>Utylizacja zużytych urządzeń elektrycznych: Urządzenia oznakowane tym symbolem podlegają dyrektywie europejskiej 2012/19/WE. Wszystkie urządzenia elektryczne i elektroniczne muszą być utylizowane oddzielnie od odpadów domowych w przeznaczonych do tego punktach utylizacji. Prawidłowa utylizacja zużytych urządzeń elektrycznych pozwala uniknąć zanieczyszczenia środowiska.</p>
	<p>Opakowanie: Opakowania są surowcami. Materiały opakowaniowe tego produktu są przeznaczone do recyklingu i mogą być ponownie wykorzystane. Podczas utylizacji wszelkich materiałów należy przestrzegać obowiązujących przepisów dotyczących recyklingu.</p>

WYKLUCZENIE ODPOWIEDZIALNOŚCI

W każdej chwili bez poinformowania mogą zostać przeprowadzone zmiany w oprogramowaniu firmware oraz/lub w urządzeniach. Z tego powodu istnieje możliwość, że część niniejszej instrukcji, danych technicznych oraz ilustracji zamieszczonych w niniejszej dokumentacji będzie się nieznacznie różnić od posiadanego przez Państwa wyrobu. Wszystkie punkty opisane w niniejszej instrukcji służą jedynie do celów wyjaśnienia i nie muszą koniecznie odpowiadać określonej sytuacji. Roszczenia prawne ze względu na treść niniejszej instrukcji są wykluczone.

WARUNKI GWARANCJI ORAZ PRZEBIEG REKLAMACJI

Warunki gwarancji

Firma Intenso International GmbH udziela oprócz ustawowej rękojmi również dwuletniej gwarancji na ten produkt. Gwarancją objęte są tylko wady materiałowe i produkcyjne. Firma Intenso International GmbH nie ponosi odpowiedzialności za utratę danych. Bezpłatna gwarancja dotyczy naprawy lub wymiany wadliwych części. Odpowiedzialność za bezpieczne usunięcie danych leży po Państwa stronie i nie zostanie wykonane przez nas. Należy przechowywać dowód zakupu dla celów określenia okresu gwarancji. Proszę zrozumieć, że gwarancja nie może obejmować na przykład następujących przypadków:

- nieprzestrzegania instrukcji obsługi
- nieodpowiedniego lub niezgodnego z przeznaczeniem użytkowania, instalacji lub obsługi
- uszkodzeń, zadrapań lub zużycia
- samowolnie przeprowadzanych zmian, otwierania obudowy, ingerencji lub napraw
- szkód spowodowanych przez inne urządzenia, działanie siły wyższej lub transport

Przebieg reklamacji

W przypadku reklamacji należy postępować w następujący sposób:

1. Akceptowane są tylko odsyłki z dołączonym dowodem zakupu oraz kompletem akcesoriów.
2. Oprócz tego obowiązkowe jest podanie numeru RMA podczas odsyłki. Numer RMA można uzyskać poprzez stronę internetową, e-mail lub infolinię serwisową. Musi on zostać umieszczony na opakowaniu w sposób dobrze widoczny.
3. Proszę zapakować wyrób wraz z dowodem zakupu i wszystkimi akcesoriami w taki sposób, aby był odpowiednio zabezpieczony w transporcie. Przesyłka musi być całkowicie opłacona.

Proszę wysłać przesyłkę na następujący adres serwisu:

INTENSO INTERNATIONAL GMBH
Service Center (Państwa numer RMA)
Kopernikusstraße 12-14
D-49377 Vechta

Kontakt:

e-mail (dział obsługi technicznej):

support@intenso-international.de

e-mail (numer RMA):

rma@intenso-international.de

Internet:

www.intenso-international.de

Infolinia serwisowa:

+49 (0) 900 –1 50 40 30

(0,39 € / min. z niemieckiej sieci telefonii przewodowej. Ceny połączeń komórkowych mogą się różnić.)

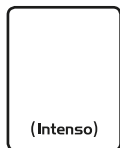
NÁVOD NA OBSLUHU

Obsah

Prehľad	2
Obsah dodávky	2
Vyhlásenie o zhode	2
Všeobecne	2
Používanie	3
Prehľad prístroja	3
Obsluha	3
Bezpečnostné pokyny	4
Prevádzkové podmienky	5
Technické údaje	5
Likvidácia	6
Vylúčenie záruky	6
Záručné podmienky a priebeh reklamácie	7

PREHĽAD

Obsah dodávky



1

1 Intenso Powerbank XS20000



2

2 Nabíjací kábel USB A na typ C

3 Návod

Vyhľadanie o zhode



Symbol CE preukazuje, že výrobok spĺňa požiadavky všetkých smerníc EÚ pre daný výrobok.

VŠEOBECNE

K tomuto návodu

Prečítajte si pozorne tento návod a rešpektujte všetky pokyny uvedené v tomto návode, aby sa zaručila dlhodobá životnosť a spoľahlivé používanie prístroja. Uchovajte tento návod na dosah ruky a odovzdajte ho iným užívateľom prístroja.

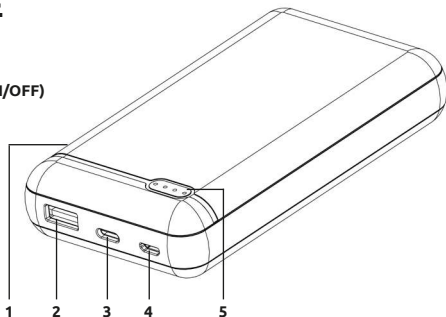
Používanie podľa predpisov

Táto powerbanka je určená výlučne na napájanie prúdov prístrojov s prevádzkovým napätím 5V jednosmerný prúd (mobilné telefóny, MP3 prehrávače atď.). Používanie nad rámec predpisov alebo iné používanie sa považuje za používanie proti predpisom a môže viesť k vzniku poškodenia a zranenia. Tento výrobok nie je naplánovaný na komerčné používanie alebo na medicínske a špeciálne účely, pri ktorých by mohol spôsobiť výpadok výrobku zranenia, smrteľné úrazy alebo závažné vecné škody. Nároky akéhokoľvek druhu kvôli škodám spôsobeným používaním proti predpisom alebo nedodržiavaním bezpečnostných predpisov sú vylúčené.

POUŽÍVANIE

Prehľad prístroja

- 1 - Funkčné tlačidlo (ON/OFF)
- 2 - USB A Out
- 3 - Type C In/Out
- 4 - microUSB In
- 5 - Status LEDs



Obsluha

1. Funkčné tlačidlo (ON/OFF)

Po krátkom stlačení sa vám zobrazí aktuálny stav batérie pomocou LED lúčov a powerbanka sa aktivuje.

Ak nie je s powerbankou spojený žiadny prístroj, alebo je úplne nabitý pripojený prístroj, prepne sa powerbanka automaticky po časovom intervale cca 30 sekúnd do pohotovostného režimu.

2. LED indikácia stavu

Aktuálny stav nabíjania powerbanky sa vám zobrazí pri nabití alebo vybití powerbanky prostredníctvom stavu LED.

	LED lampa			
% energie	LED 1	LED 2	LED 3	LED 4
1% - 25%	●	○	○	○
26% - 50%	●	●	○	○
51% - 75%	●	●	●	○
76% - 100%	●	●	●	●

3. Uvedenie do prevádzky / Nabíjanie powerbanky / Nabíjanie pripojených prístrojov

a) Nabíjanie powerbanky

Pripojte dodaný kábel USB A na typ C do konektora typu C (Type C In/Out) powerbanky a druhý koniec kábla USB pripojte k štandardnému portu USB počítača alebo napájania USB. Môžete tiež použiť kábel USB A na mikro USB pre nabíjanie powerbanky prostredníctvom portu mikro USB (microUSB In). Využite vždy iba jednu z dvoch možností nabíjania, prípojku typu C (Type C In/Out) alebo prípojku microUSB (microUSB In)!

Nabíjací proces a stav nabitia je signalizovaný stavovými LED lampami. Ak je powerbanka úplne nabitá, svietia nepretržite stavové LED lampy. Potrebná doba nabíjania powerbanky je závislá od zvoleného nabíjacieho zdroja a jeho výstupného výkonu (microUSB In max. 5V / 2.1A; Type C In/Out max. 5V/2.4A).

b) Nabíjanie prístrojov cez powerbanku

- Táto powerbanka má jeden port USB A (USB A Out) a jeden port USB typu C (Type C In/Out), pre nabíjanie pripojených zariadení.
- Powerbankou môžete tiež nabíjať dve zariadenia súčasne, napríklad tablety na porte USB A a smartphon na porte USB typu C.
- Pripojte dodaný kábel USB A na typ C do portu USB A (USB A Out) powerbanky a druhý koniec kábla USB do portu USB typu C na zariadení, ktoré chcete nabíjať. Ak sa proces nabíjania nespustí automaticky, stlačením funkčného tlačidla spustíte proces nabíjania ručne.
- Samozrejme môžete tiež použiť vlastný kábel USB pre pripojenie powerbanky k vášmu zariadeniu. Majte však na pamäti, že zariadenie je možné nabíjať len cez port USB A (USB A Out) a port USB typu C (Type C In / Out) powerbanky.
- Ak sa nabíja prístroj prostredníctvom powerbanky a kapacita powerbanky je takmer vyčerpaná, zobrazuje sa to blikaním posledného stavu LED. Musíte opäť nabiť powerbanku.
- Rešpektujte, že počas nabíjania prístroja pomocou powerbanky sa spotrebuje približne 30% celkovej kapacity prostredníctvom nabíjacieho procesu. Je to podmienené napríklad stratou tepelného výkonu spinacieho okruhu a zmenou napätia.
- Pre optimálnu výkonnosť sa musí pravidelne používať powerbanka. Ak by tomu tak nebolo, musíte úplne nabiť powerbanku minimálne každé tri mesiace.
- Postarajte sa o to, aby bolo možné odovzdávať teplo z prístroja, vznikajúce počas nabíjacieho procesu (v ideálnom prípade položte powerbanku počas používania na pevnú podložku odolnú proti teplu).

BEZPEČNOSTNÉ POKYNY

Nebezpečenstvo pre deti a osoby s obmedzenými fyzickými, senzoricými alebo duševnými schopnosťami:

Deti často podceňujú nebezpečenstvo, alebo ho vôbec neidentifikujú. Tento prístroj nie je určený na to, aby ho používali osoby (aj deti) s obmedzenými senzoricými, fyzickými alebo duševnými schopnosťami alebo nedostatkom skúseností a / alebo nedostatkom vedomostí, iba ak sú pre ich bezpečnosť pod dohľadom kompetentnej osoby alebo dostali pokyny, ako používať prístroj a pochopili nebezpečenstvá, ktoré vychádzajú z prístroja. Deti bez dohľadu nemôžu mať prístup k prístroju. Uistite sa, že si deti nehrajú s prístrojom.

Všeobecné informácie

Nepoužívajte prístroj v extrémne chladných, horúcich, vlhkých alebo prašných priestoroch.

Nevystavujte prístroj priamemu slnečnému žiareniu. Chráňte produkt pred otvoreným ohňom. Hrozí riziko explózie!

Chráňte prístroj v každom prevádzkovom stave pred nárazom a pádom.

Tento prístroj je citlivý na elektrostatické výboje. Chráňte preto prístroj pred každým možným elektrostatickým výbojom.

Aby sa zabránilo chybným funkciám, nespájajte výstupné prípojky USB prístroja s prípojkami USB počítačov alebo iných prístrojov. Sú určené iba na nabíjanie prístrojov.

Nerobte prístroj na samostatné súčiastky a nepokúšajte sa ho sami opravovať. Neobsahuje diely na údržbu a v tomto prípade zaniká záruka.

Nezasúvajte predmety, ktoré nie sú naplánované na použitie, do otvorov výrobku. Mohlo by to viesť k elektrickému skratu a ním spôsobenému požiaru.

Neobsluhujte prístroj mokrymi rukami.

Na čistenie prístroja nepoužívajte vodu alebo chemické roztoky. Použite na čistenie suchú handričku.

Nepokúšajte sa sami opravovať prístroj. Záruka zaniká v tomto prípade:

Prístroj vytvára pri používaní teplo, je to prirodzené. Produkt nemožno počas používania zakrývať.

Nepoužívajte prístroj, ak vykazuje viditeľné škody, alebo je vlhký.





PREVÁDZKOVÉ PODMIENKY

Prevádzkujte prístroj pri 0 až 40 stupňoch Celzia pri max. 90% relatívnej vlhkosti vzduchu (na krátku dobu). Pokiaľ nebudete powerbanku používať dlhšiu dobu, uskladnite ju medzi-10 a 45 stupňami Celzia pri max. 90% relatívnej vlhkosti vzduchu (na krátku dobu) a potom ju nabíjajte každé tri mesiace, aby sa zachovala plná výkonnosť.

TECHNICKÉ ÚDAJE

Rozmery:	128 x 70 x 25,2 mm
Príkon (vstup):	5V - 2.1A (microUSB) 5V - 2.4A (Type C)
Nabíjací prúd odovzdávania (výstup)	5V - 3.1A (shared)
Interný akumulátor:	20000 mAh / 3.7 V lítiovo- polymérový akumulátor
Indikácia stavu:	4 LED lampy
Integrovaná ochrana proti nadmernému nabitíu / ochrana proti vybitíu / ochrana proti prepätíu / poistka proti skratu:	Áno
Doba prestoja:	Až do 3 mesiacov

LIKVIDÁCIA

	<p>Likvidácia starých akumulátorov a starých batérií: Týmto symbolom označené prístroje podliehajú európskej smernici 2006/66/EU. Všetky staré akumulátory a staré batérie sa musia zlikvidovať separátne od domového odpadu cez naplánované štátne skládky odpadu. Likvidáciou podľa predpisov zabránite ekologickým škodám.</p>
 	<p>Likvidácia starých elektrických prístrojov: Týmto symbolom označené prístroje podliehajú európskej smernici 2012/19 / EÚ. Všetky staré elektrické a elektronické prístroje sa musia zlikvidovať separátne od domového odpadu cez naplánované štátne skládky odpadu. Likvidáciou starých elektrických prístrojov podľa predpisov zabránite ekologickým škodám.</p>
	<p>Obal: Obaly sú suroviny. Obalový materiál tohto výrobku je vhodný na recykláciu a môže sa opäť použiť. Rešpektujte pri likvidácii akýchkoľvek materiálov miestne predpisy o recyklácii.</p>

VYLÚČENIE ZÁRUKY

Na firmvér a / alebo hardvér môžu byť kedykoľvek vykonané zmeny bez predchádzajúceho oznámenia. Z tohto dôvodu je možné, že sa budú časti tohto návodu, technické údaje a obrázky v tejto dokumentácii odlišovať od výrobku, ktorý vám bol dodaný. Všetky body popísané v tomto návode slúžia len na ilustráciu a nemusia sa bezpodmienečne zhodovať s konkrétnou situáciou. Na základe tohto návodu nie je možné uplatniť právne nároky.

ZÁRUČNÉ PODMIENKY A PRIEBEH REKLAMÁCIE

Záručné podmienky

Spoločnosť Intenso International GmbH poskytuje okrem zákonného ručenia dvojročnú záruku na tento výrobok. Záručné výkony sa vzťahujú len na chyby materiálu a výroby. Spoločnosť Intenso International GmbH neručí za stratu údajov. Bezplatná záruka sa vzťahuje na opravu alebo výmenu nedostatkových dielov. Bezpečné vymazanie vašich dát je vaša zodpovednosť a my ho nerobíme. Uchovajte pokladničný doklad na určenie záručnej doby. Ďakujeme za pochopenie, že nemôžeme poskytnúť záruku napr. pri:

- nedodržiavání prevádzkového návodu
- nepovolenej alebo neodbornej starostlivosti, inštalácii alebo používaní
- poškodení, škrabancoch alebo opotrebení
- svojvoľných zmenách, otvorení telesa, zásahoch do prístroja alebo oprávach
- škodách spôsobených inými prístrojmi, vyššou mocou alebo prepravou

Priebeh reklamácie

V prípade reklamácie postupujte nasledujúcim spôsobom:

1. Akceptujeme iba vrátenie tovaru s pokladničným dokladom a kompletným príslušenstvom.
2. Okrem toho je nevyhnutným predpokladom pre vrátenie tovaru číslo RMA. Číslo RMA si môžete vyžiadať cez domovskú stránku, email alebo horúcu servisnú linku. Musia byť upevnené na dobre viditeľnom mieste na balíku.
3. Zabaľte výrobok bezpečne pre prepravu spolu s pokladničnými dokladom a kompletným príslušenstvom. Balík musí byť dostatočne ofrankovaný.

Pošlite balík na nasledujúcu servisnú adresu:

INTENSO INTERNATIONAL GMBH
Service Center (Vaše č. RMA)
Kopernikusstraße 12-14
D-49377 Vechta

Kontakt:

Email (technická podpora):	support@intenso-international.de
Email (číslo RMA):	rma@intenso-international.de
Internet:	www.intenso-international.de
Servisná horúca linka:	+49 (0) 900 –1 50 40 30 (0,39 € / min. z nemeckej pevnej siete. Ceny za mobilný telefón sa môžu odlišovať.)

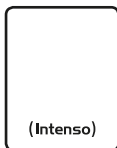
HASZNÁLATI ÚTMUTATÓ

Tartalomjegyzék

Áttekintés	2
A csomagolás tartalma	2
Megfelelőségi nyilatkozat	2
Általánosságok	2
Alkalmazás	3
A készülék áttekintése	3
Kezelés	3
Biztonsági utasítások	4
Üzemelési feltételek	5
Műszaki adatok	5
Hulladékkezelés	6
Felelősség-kizárás	6
Garanciafeltételek és a panaszok megoldásának lebonyolítása	7

ÁTTEKINTÉS

A csomagolás tartalma



1

1 Intenso Powerbank XS20000



2

2 C-típusú USB A töltőkábel

3 Használati útmutató

Megfelelőségi nyilatkozat



A CE jelölés kimondja, hogy jelen termék teljesíti a termékre vonatkozó, érvényben lévő összes EU irányelv előírásait.

ÁLTALÁNOSÁGOK

Jelen útmutatóról

Figyelmesen olvassa el jelen útmutatót és vegye figyelembe, illetve kövesse az útmutatóban szereplő összes utasítást, hogy egy hosszú élettartamot és a készülék megbízható használatát biztosíthassa. Tartsa az útmutatót készenlétben és adja tovább azt a készülék más felhasználóinak.

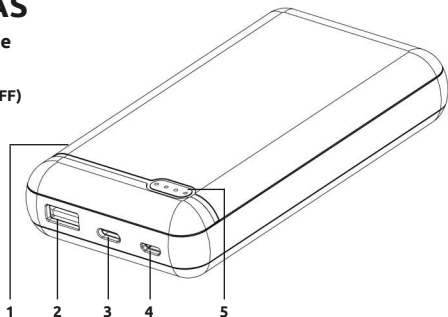
Rendeltetészerű használat

Ezt a mobiltöltőt kizárólag 5 V-os egyáramú üzemi feszültséggel működő készülékek (mobiltelefonok, MP3 lejátszó stb.) áramellátására tervezték. Másfajta vagy ezen túlmenő alkalmazás nem rendeltetészerűnek tekinthető és meghibásodásokhoz, illetve személyi sérülésekhez vezethet. A terméket nem szánták kereskedelmi használatra vagy orvosi és speciális alkalmazásokra, amelyeknél a termék meghibásodása sérüléseket, halálesetet vagy jelentős anyagi károkat okozhat. A rendeltetéssel ellentétes használatból vagy a biztonsági utasítások be nem tartásából eredő károk esetén semmiféle igénytel fellepni nem lehet.

ALKALMAZÁS

A készülék áttekintése

- 1 - Funkciógomb (ON/OFF)
- 2 - USB A Out
- 3 - Type C In/Out
- 4 - microUSB In
- 5 - Status LEDs



Kezelés

1. Funkciógomb (ON/OFF)

Egy rövididejű megnyomással megjelenődik az elem aktuális töltöttségi szintje a led lámpák révén és aktiválódik a mobiltöltő.

Ha mobiltöltőre nem csatlakoztattak készüléket, vagy a csatlakoztatott készülék teljesen feltelt, a mobiltöltő automatikusan átvált egy kb. 30 másodperces időtartam után készenléti üzemmódba.

2. Ledes állapotkijelzés

A mobiltöltő aktuális töltési állapotát a mobiltöltő feltöltése, illetve lemerülése esetén az állapotjelző led jelzi.

	LED lámpa			
Energia %	LED 1	LED 2	LED 3	LED 4
1 % - 25 %	●	○	○	○
26 % - 50 %	●	●	○	○
51 % - 75%	●	●	●	○
76 % - 100 %	●	●	●	●

3. Üzembe helyezés / mobiltöltő feltöltése / csatlakoztatott készülékek feltöltése

a) A mobiltöltő feltöltése

A mellékelt C-típusú USB A kábelt csatlakoztassa a Powerbank C-típusú csatlakozójába (Type C In/Out), az USB-kábel másik végét pedig a számítógép vagy az USB tápellátás standard USB csatlakozójába. A Powerbank feltölthető mikro USB csatlakozóról is az USB A- mikro USB kábel használatával (microUSB In). Mindig csak az egyik töltési lehetőséget alkalmazza, a C típusú csatlakozót (Type C In/Out) vagy a microUSB csatlakozót (microUSB In)!

A töltési folyamatot és az aktuális töltési állapotot az állapotjelző ledék jelzik. Ha a mobiltöltő teljesen feltelt, tartósan égnek az állapotjelző ledék. A mobiltöltő szükséges töltési ideje függ a kiválasztott töltőforrástól és annak kimeneti teljesítményétől (microUSB In max. 5V/2.1A; Type C In/Out max. 5V/2.4A).

b) Készülékek feltöltése a mobiltöltő révén

- A Powerbank az eszközök töltésére egy USB A csatlakozóval (USB A Out) és egy C-típusú USB csatlakozóval (Type C In/Out) rendelkezik.
- A Powerbank egyidejűleg két eszközt képes tölteni, például egy tabletet az USB A csatlakozóról és egy okostelefont a C-típusú USB csatlakozóról.
- Csatlakoztassa a mellékelt USB A- C-típusú kábelt a Powerbank USB A csatlakozójába (USB A Out), az USB kábel másik végét pedig a tölteni kívánt eszköz C-típusú USB csatlakozójába. Ha a töltés nem indulna el automatikusan, a töltési folyamatot kézzel is elindíthatja a funkció gomb megnyomásával.
- Természetesen saját USB töltőkábellel is csatlakoztathatja a készülékéhez a Powerbankot. Arra azonban figyeljen, hogy a készülékek töltésére csak a Powerbank USB A csatlakozója (USB A Out) és a C-típusú USB csatlakozója (Type C In/Out) használható.
- Ha egy készüléket tölt a mobiltöltővel és a mobiltöltő kapacitása szinte teljesen lemerült, ez az utolsó állapotjelző led villogásával kerül kijelzésre. Kérjük, töltsse fel újra a mobiltöltőt.
- Kérjük, hogy vegye figyelembe egy készülék mobiltöltővel való feltöltése közben az összkapacitásnak kb. 30%-a felhasználódik. Ez például függ az áramkör képezte hő és a feszültségátalakítás miatti teljesítményvesztéségtől.
- Egy optimális teljesítőképesség érdekében rendszeresen kell használni a mobiltöltőt. Ha ez nem áll fenn, legalább három havonta teljesen töltsse fel a mobiltöltőt.
- Gondoskodjon róla, hogy a készülék le tudja adni a töltési folyamat révén keletkező hőt (ideális esetben a használat közben a mobiltöltőt helyezze egy stabil és hőálló felületre).

BIZTONSÁGI UTASÍTÁSOK

Veszélyek gyermekek és korlátozott fizikai, érzékelési vagy szellemi képességű személyek számára:

A gyermekek gyakran alábecsülik a veszélyeket vagy egyáltalán nem ismerik fel őket. Jelen terméket nem arra tervezték, hogy olyan személyek használják, akiknek korlátozott érzékelési, fizikai vagy szellemi képességeik vannak vagy nincs tapasztalatuk a készülék kezelésében, és/vagy nem ismerik a készüléket, hacsak a készülék használata közben nem felügyeli őket egy olyan személy, aki felelős a biztonságukért vagy utasításokkal látja el őket a készülék használatát tekintően és megértik a használatból keletkező veszélyeket. A gyermekek felügyelet nélküli nem nyúlhatnak a készülékhez. Gondoskodjon arról, hogy a gyermekek nem játszanak a készülékkel.

Általános tudnivalók

Ne használja a készüléket extrém hideg, forró, nedves vagy poros vidékeken. Ugyanakkor ne tegye ki a közvetlen napsugárzásnak. Óvja a terméket a nyílt lángtól. Robbanásveszély áll fenn!

Minden üzemi állapotban óvja a készüléket az ütéstől és az eséstől.

A készülék érzékeny az elektrosztatikus kislülésre. Ezért óvja a készüléket minden lehetséges elektrosztatikus kislússal szemben.

A hibás működések elkerülése érdekében ne csatlakoztassa a készülék USB kimeneti csatlakozóit a számítógépek vagy más készülékek USB csatlakozóira. Ezeket csak a készülékek feltöltésére tervezték.

Ne szerelje szét a készüléket az alkotóelemeire és ne próbálja azt saját maga megjavítani. Nem tartalmaz karbantartandó részeket és ebben az esetben a garancia érvényét veszti.

Ne dugjon olyan tárgyakat a termék nyílásaiba, amelyeket nem a használatra terveztek. Ez egy elektromos rövidzárlathoz és az ebből eredő tűzhöz vezethet.

Ne kezelje a készüléket vizes kézzel.

A készülék tisztításához kérjük, ne használjon vizet vagy vegyszereket. Ehhez csak egy száraz kendőt használjon.

Ne próbálja a készüléket saját maga megjavítani. Ebben az esetben a garancia érvényét veszti.

A készülék használat közben hőt termel, ez normális jelenségnek számít. Használat közben ne takarja le a terméket.

Ne használja a terméket, ha észlelhető sérüléseket mutat vagy ha nedvessé válik.





ÜZEMELÉSI FELTÉTELEK

Üzemeltesse a készüléket 0 és 40 Celsius fok között, max. 90 % relatív páratartalom mellett (rövid időre). Ha hosszabb ideig nem használja a mobiltöltőt, tárolja azt -10 és 45 Celsius fok között, max. 90 % relatív páratartalom mellett (rövid időre) és töltsse azt fel három havonta a teljes teljesítmőképesség megőrzéséhez.

MŰSZAKI ADATOK

Méretek:	128 x 70 x 25,2 mm
Áramfelvétel (Input):	5V, 2.1A (microUSB) 5V, 2.4A (Type C)
Töltőáram leadása (Output):	5V, 3.1A (shared)
Belső akkumulátor:	20000 mAh / 3.7 V lítium polimer akku
Állapotkijelzés:	4 led lámpa
Beépített túlterhelési védelem / kisülési védelem / túlfeszültség-védelem / rövidzárlat biztosíték:	Igen
Készenléti idő:	Maximum 3 hónap

HULLADÉKKEZELÉS

	<p>A régi akkumulátorok és elemek ártalmatlanítása: Jelen szimbólummal jelölt készülékek megfelelnek a 2006/66/EK európai irányelvnek. Minden régi akkumulátor és elemet külön kell választani a háztartási hulladéktól és az erre a célra létrehozott állami létesítményekben kell leadni. Az előírás szerű hulladékkezelés révén elkerüli a környezet károsodását.</p>
 	<p>A régi elektromos készülékek hulladékba helyezése: Jelen szimbólummal jelölt készülékek megfelelnek a 2012/19/EK európai irányelvnek. Minden elektromos készüléket és régi elektromos készüléket el kell választani a háztartási hulladéktól és az erre a célra létrehozott állami létesítményekben kell leadni. A régi elektromos készülékek előírás szerű hulladékkezelése révén elkerüli a környezet károsodását.</p>
	<p>Csomagolás: A csomagolások nyersanyagot jelentenek. A termék csomagolóanyaga újrahasznosítható és újra felhasználható. Kérjük, hogy bármilyen anyag kiselejtezésekor tartsa be a helyi újrahasznosítási előírásokat.</p>

FELELŐSSÉG-KIZÁRÁS

Bármikor, előzetes bejelentés nélkül, végezhetőek módosítások a firmware-nél és/vagy a hardvernél. Ezért előfordulhat, hogy jelen útmutató részei, jelen dokumentáció műszaki adatai és képei kissé eltérnek az Ön birtokában lévő terméktől. Jelen útmutatóban leírt összes pont csak a pontosítást szolgálja és nem kell megegyeznie egy adott helyzettel. Nem érvényesíthetők jogi követelések jelen útmutató alapján.

GARANCIAFELTÉTELEK ÉS A PANASZOK MEGOLDÁSÁNAK LEBONYOLÍTÁSA

Garanciafeltételek

Az Intenso International GmbH a törvényes jótállás mellett egy két éves garanciát biztosít a termékhez. A szavatosság csak az anyaghibákra és a gyártási hibákra érvényes. Az Intenso International GmbH nem vállal felelősséget az adatvesztéséért. A díjmentes garancia a meghibásodott alkatrészek javítására vagy cseréjére vonatkozik. Saját adatainak biztonságos törlése az Ön kötelessége, azt nem mi végezzük. Meg kell őrizni a kasszaszalagot a garanciális időtartam meghatározására. Kérjük, legyenek megértőek, nem tudunk szavatosságot vállalni például a következő esetekben:

- a használati útmutató figyelmen kívül hagyása,
- helytelen vagy szakszerűtlen kezelés, felszerelés vagy alkalmazás,
- sérülések, karcolások vagy kopás
- önkényes változtatások, a készülékház megnyitása, beavatkozások vagy javítások,
- más készülékek, természeti csapás vagy szállítás okozta sérülések.

Panaszok megoldásának lebonyolítása

Egy panasztevés esetén a következőképpen járjon el:

1. Csak kasszaszalaggal együtt és a teljes tartozékkal együtt fogadunk el küldeményeket.
2. Továbbá kötelező feltétel az RMA szám visszaküldés esetén. Ezt az RMA számot kérheti a honlap révén, e-mailben vagy a szerviz telefonszolgálatá révén. Ezt láthatóan fel kell tüntetni a csomagon.
3. Kérjük, hogy szállításbiztosan csomagolja be a terméket, a kasszaszalaggal és a teljes tartozékkal együtt. A csomagot megfelelően fel kell bélyegezni.

Kérjük, küldje a csomagot a következő szerviz címre:

INTENSO INTERNATIONAL GMBH
Service Center (RMA száma)
Kopernikusstraße 12-14
D-49377 Vechta

Kapcsolat:

E-mail (műszaki támogatás):

support@intenso-international.de

E-mail (RMA szám):

rma@intenso-international.de

Internet:

www.intenso-international.de

Szerviz telefonszolgálat:

+49 (0) 900 –1 50 40 30

(0,39 € / perc a német vezetékes hálózatról A mobilárák eltérők lehetnek.)

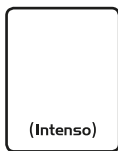
РУКОВОДСТВО ПО ПОЛЬЗОВАНИЮ

Содержание

Обзор	2
Объем поставки	2
Декларация о соответствии	2
Общие сведения	2
Применение	3
Обзор устройства	3
Пользование	3
Указания по безопасности	4
Условия эксплуатации	5
Технические данные	6
Утилизация	6
Исключение ответственности	6
Гарантийные условия и процедура рекламаций	7

ОБЗОР

Объем поставки



1



2

1 Intenso Powerbank XS20000

2 USB A к зарядному кабелю типа C

3 Руководство

Декларация о соответствии



Маркировка знаком „CE“ свидетельствует о том, что этот продукт отвечает требованиям всех действующих директив Европейского Союза, относящихся к этому продукту.

ОБЩИЕ СВЕДЕНИЯ

Об этом руководстве

Внимательно прочтите и соблюдайте это руководство. Выполняйте все содержащиеся в этом руководстве указания, чтобы обеспечить долговую и надежную работу устройства. Храните это руководство в легко доступном месте. При передаче устройства другим пользователям передайте вместе с ним и руководство.

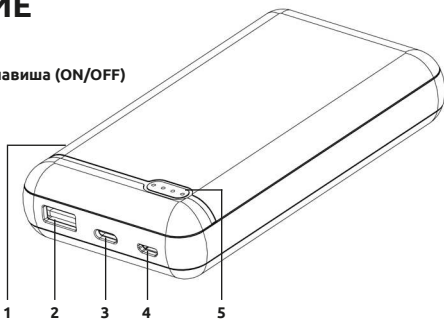
Назначение

Этот внешний аккумулятор предназначен исключительно для электропитания устройств с рабочим напряжением 5В постоянного тока (мобильных телефонов, MP3-плееров и т. п.). Иное или выходящее за рамки названного использование считается использованием не по назначению и может привести к повреждениям и травмам. Этот продукт не предусмотрен для коммерческого использования или для медицинских и иных специальных применений, при которых выход продукта из строя может привести к травмам, смертельным несчастным случаям или значительному материальному ущербу. Претензии любого рода в отношении ущерба, вызванного применением продукта не по назначению или несоблюдением указаний по технике безопасности, исключены.

ПРИМЕНЕНИЕ

Обзор устройства

- 1 - Функциональная клавиша (ON/OFF)
- 2 - USB A Out
- 3 - Type C In/Out
- 4 - microUSB In
- 5 - Status LEDs



Пользование

1. Функциональная клавиша (On/Off)

При кратком нажатии светодиоды отображают текущее состояние внешнего аккумулятора. Аккумулятор активируется.

Если к внешнему аккумулятору не подключено никакое устройство, или если подключенное устройство полностью заряжено, то приблизительно через 30 секунд внешний аккумулятор автоматически переводится в режим ожидания.

2. Светодиод индикации состояния

Светодиоды состояния показывают текущее состояние внешнего аккумулятора при его зарядке или разрядке.

	Светодиод			
% энергии	Светодиод 1	Светодиод 2	Светодиод 3	Светодиод 4
1 % - 25 %	●	○	○	○
26 % - 50 %	●	●	○	○
51 % - 75%	●	●	●	○
76 % - 100 %	●	●	●	●

3. Ввод в эксплуатацию / зарядка внешнего аккумулятора / зарядка подключенных устройств

а) Зарядка внешнего аккумулятора

Подсоедините, пожалуйста, поставляемый в комплекте USB A к кабелю типа C к разъему типа C (Type C In/Out) портативного зарядного устройства и подсоедините другой конец USB кабеля к стандартному USB-порту компьютера или USB блока питания. Вы также можете использовать USB A к микро-USB (microUSB In). Всегда используйте только одну из двух возможностей зарядки – гнездо типа USB-C (Type C In/Out) или гнездо типа микро-USB (microUSB In)!

О процессе зарядки и текущем состоянии зарядки сигнализируют светодиоды. Если внешний аккумулятор полностью зарядился, светодиод состояния горит постоянным светом. Время, необходимое для зарядки внешнего аккумулятора, зависит от выбранного источника зарядки и его выходной мощности (microUSB In max. 5V / 2.1A; Type C In/Out max. 5V / 2.4A).

б) Зарядка устройств от внешнего аккумулятора

- Это портативное зарядное устройство имеет разъем USB A (USB A Out) и разъем USB типа C (Type C In/Out) для зарядки подключаемых к нему приборов.
- Вы также можете заряжать одновременно два прибора с помощью портативного зарядного устройства, например планшет от разъема USB A и смартфон от USB типа C.
- Подсоедините, пожалуйста, поставляемый в комплекте USB A к кабелю типа C к разъему USB A (USB A Out) портативного зарядного устройства и другой конец USB-кабеля к разъему USB типа C заряжаемого прибора. Если зарядка не начнется автоматически нажмите на функциональную клавишу, чтобы начать процесс зарядки вручную.
- Конечно, Вы можете воспользоваться Вашим собственным зарядным USB-кабелем, чтобы подсоединить портативное зарядное устройство к Вашему прибору. Но примите, пожалуйста, во внимание, что приборы можно заряжать только через разъем USB A (USB A Out) и разъем USB типа C (Type C In/Out) портативного зарядного устройства.
- Если при зарядке какого-либо устройства от внешнего аккумулятора емкость аккумулятора почти исчерпалась, об этом сигнализирует мигание последнего светодиода состояния. В этом случае зарядите внешний аккумулятор снова.
- Учитывайте, что во время зарядки устройств от внешнего аккумулятора приблизительно 30% от общей емкости расходуются на сам процесс зарядки. Это обусловлено, например, потерями емкости на нагрев электрической цепи, а также на преобразование напряжения.
- Для поддержания оптимальной эффективности внешнего аккумулятора его следует использовать регулярно. Если внешний аккумулятор не используется регулярно, полностью заряжайте его не реже чем раз в три месяца.
- Позаботьтесь о том, чтобы возникающее в процессе зарядки тепло могло отводиться от устройства (лучше всего кладите внешний аккумулятор во время его использования на прочное и теплоустойчивое основание).

УКАЗАНИЯ ПО БЕЗОПАСНОСТИ

Опасности для детей и лиц с ограниченными физическими, сенсорными или психическими возможностями:

Дети часто недооценивают опасности или даже вовсе не распознают их. Это устройство не рассчитано на то, чтобы его использовали лица с ограниченными сенсорными, физическими или психическими возможностями (в том числе дети) или лица, не располагающие соответствующим опытом и/или знаниями, за исключением случаев, если это происходит под надзором лица, отвечающего за их безопасность, или если они получили от него указания по пользованию устройством и поняли связанные с этим риски. Дети без надзора не должны иметь доступа к этому устройству. Следите за тем, чтобы дети не играли с устройством.

Общие сведения

Не используйте устройство в чрезвычайно холодных, горячих, влажных или пыльных местах. Не подвергайте его воздействию прямых солнечных лучей. Защищайте устройство от открытого огня. Опасность взрыва!

В любом рабочем состоянии устройства защищайте его от ударов и падения.

Это устройство чувствительно к электростатическим разрядам. Поэтому защищайте устройство от любых возможных электростатических разрядов.

Во избежание неправильного функционирования не соединяйте выходные гнезда USB устройства с гнездами USB компьютеров или иных приборов. Они предназначены только для зарядки устройств.

Не разбирайте устройство на части и не пытайтесь его самостоятельно отремонтировать.

В нем нет деталей, требующих технического обслуживания. Кроме того, в этом случае гарантия утрачивает силу.

Не вставляйте в отверстия устройства не предусмотренные для этого предметы. Это может привести к короткому электрическому замыканию и вызванному им возгоранию.

Не пользуйтесь этим устройством, если у вас мокрые руки.

Не применяйте для чистки устройства воду или химические растворы. Используйте для этого только сухую салфетку.

Не пытайтесь самостоятельно отремонтировать устройство. В этом случае гарантия утрачивает силу.

При пользовании устройством оно вырабатывает тепло – это нормальное явление. Во время пользования устройством не накрывайте его.

Не используйте устройство, если на нем имеются видимые повреждения или оно мокрое.



УСЛОВИЯ ЭКСПЛУАТАЦИИ

Эксплуатируйте устройство в диапазоне температур от 0 до 40 градусов Цельсия при относительной влажности воздуха макс. 90% (кратковременно). Если вы не используете внешний аккумулятор сравнительно долгое время, храните его в диапазоне температур от -10 до 45 градусов Цельсия при относительной влажности воздуха макс. 90% (кратковременно). Для сохранения максимальной эффективности внешнего аккумулятора заряжайте его каждые три месяца.

ТЕХНИЧЕСКИЕ ДАННЫЕ

Размеры:	128 x 70 x 25,2 мм
Потребляемый ток (вход):	5В- 2.1А (microUSB) 5В- 2.4А (Type C)
Выдаваемый зарядный ток (выход):	5В- 3.1А (shared)
Внутренний аккумулятор:	литий-полимерный аккумулятор 20000 мАч / 3,7 В
Индикация состояния:	4 светодиода
Встроенная защита от чрезмерной зарядки / разрядки / перенапряжений / короткого замыкания:	да
Время сохранения готовности:	до 3 месяцев

УТИЛИЗАЦИЯ

	Утилизация отслуживших свой срок аккумуляторов и батареек: Обозначенные этим символом устройства подпадают под действие европейской директивы 2006/66/ЕС. Все отслужившие свой срок аккумуляторы и батарейки должны утилизироваться отдельно от бытового мусора, в предусмотренных для этого государственных пунктах сбора отходов. Правильная утилизация позволяет предотвратить ущерб для окружающей среды.
 	Утилизация электроприборов: Обозначенные этим символом устройства подпадают под действие европейской директивы 2012/19/ЕС. Все отслужившие свой срок электроприборы должны утилизироваться отдельно от бытового мусора, в предусмотренных для этого государственных пунктах сбора отходов. Правильная утилизация электроприборов позволяет предотвратить ущерб для окружающей среды.
	Упаковка: Упаковка является вторичным сырьем. Упаковочный материал этого продукта пригоден для вторичной переработки. Его можно использовать повторно. При утилизации каких-либо материалов соблюдайте местные предписания по вторичной переработке.

ИСКЛЮЧЕНИЕ ОТВЕТСТВЕННОСТИ

Изготовитель вправе в любой момент без уведомления внести изменения в аппаратно-программное обеспечение и/или аппаратную часть. Поэтому некоторые детали этого руководства, технические данные и изображения в этой документации могут немного отличаться от имеющегося у вас продукта. Все пункты этого руководства изложены только с целью разъяснения и не обязательно должны совпадать с определенной ситуацией. Это руководство не может служить основанием для правопризнаний.

ГАРАНТИЙНЫЕ УСЛОВИЯ И ПРОЦЕДУРА РЕКЛАМАЦИЙ

Гарантийные условия

Наряду с гарантией, предусмотренной законодательством, Intenso International GmbH предоставляет на этот продукт двухлетнюю гарантию. Гарантийные обязательства распространяются только на дефекты материала и производства. Intenso International GmbH не несет ответственности за потерю данных. Безвозмездные гарантийные обязательства ограничиваются ремонтом или заменой дефектных деталей. Обеспечение полного удаления ваших данных входит в вашу ответственность, мы не осуществляем удаление данных. Для определения гарантийного срока следует хранить кассовый чек. Надеемся на ваше понимание, что мы не можем нести гарантийную ответственность, например, в следующих случаях:

- несоблюдение руководства по пользованию
- использование не по назначению или неправильное обращение, установка или применение
- повреждения, царапины или износ
- самовольное внесение изменений, вскрытие корпуса, вмешательства или ремонты
- повреждение другими устройствами, непреодолимой силой или при транспортировке

Процедура рекламаций

В случае рекламации действуйте следующим образом:

1. Отправленный обратно продукт принимается только при наличии кассового чека и полного комплекта принадлежностей.
2. Кроме того, обязательным условием для обратной отправки является номер RMA. Номер RMA вы можете запросить на сайте, по электронной почте или по горячей телефонной линии сервисной службы. Он должен быть отчетливо нанесен на пакет.
3. Упакуйте продукт вместе с кассовым чеком и полным комплектом принадлежностей так, чтобы он не мог быть поврежден во время транспортировки. Почтовая пересылка должна быть достаточно оплачена.

Вышлите посылку по следующему сервисному адресу:

INTENSO INTERNATIONAL GMBH
Service Center (ваш номер RMA)
Kopernikusstraße 12-14
D-49377 Vechta

Контакт:

Эл. почта (техническая поддержка):	support@intenso-international.de
Эл. почта (номер RMA):	rma@intenso-international.de
Интернет:	www.intenso-international.de
Горячая линия сервисной службы:	+49 (0) 900 –1 50 40 30 (0,39 €/мин из проводной телефонной сети Германии. Тариф мобильной связи может отличаться.)