



USER MANUAL
BEDIENUNGSANLEITUNG

WMT/R-2M

WIRELESS AUDIO SYSTEM



TECHNOLOGY DESIGNED FOR PLEASURE
WWW.OMNITRONIC.DE

1 Einführung

Der Sender WMT-2M bildet mit einem oder mehreren Empfängern WMR-2M ein drahtloses Audioübertragungssystem für mobile Anwendungen. Es können Audio-Line- und Mikrofonsignale übertragen werden. Für die Übertragung stehen 16 Kanäle in den Frequenzbereichen 823-832 MHz und 863-865 MHz zur Verfügung. Abhängig von den örtlichen Gegebenheiten, lassen sich bis zu 4 Sender gleichzeitig mit einer Übertragungreichweite von maximal 50 m nutzen.

Diese Bedienungsanleitung zeigt Ihnen, wie Sie das Audioübertragungssystem in Betrieb nehmen und nutzen. Damit Sie sich und andere keinen Gefahren aussetzen, beachten Sie bitte unbedingt alle Sicherheitshinweise in dieser Anleitung und alle auf dem Gerät angebrachten Sicherheitshinweise. Bitte bewahren Sie dieses Dokument für weiteren Gebrauch auf und geben Sie es ggf. an nachfolgende Besitzer weiter.

Produktmerkmale

- Drahtloses Mono-Audio-Übertragungssystem in UHF-PLL-Technik
- Zur Funkübertragung von Audio-Line- und Mikrofonsignalen
- 16 Kanäle in 2 Frequenzbereichen (823-832 und 863-865 MHz) wählbar
- Parallelbetrieb von bis zu 4 Sendern möglich
- Reichweite bis zu 50 m
- Sender mit Audio-Line-Eingang (3,5-mm-Klinke) & Mikrofoneingang (Mini-XLR)
- Empfänger mit Audio-Line-Ausgang und Ohrhöreranschluss (3,5-mm-Klinke)
- Lautstärke-Pegelregler
- Betrieb über 2 Batterien oder Akkus vom Typ AA (nicht inklusive)
- Micro-USB-Ladeanschluss
- Anmelde- und gebührenfrei in großen Teilen der EU

Lieferumfang

- WMT-2M oder WMR-2M
- USB-Ladekabel
- 3,5-mm-Klinkenkabel
- Bedienungsanleitung

2 Sicherheitshinweise



- Die Geräte sind zum Betrieb in der EU vorgesehen. Der Frequenzbereich 863-865 MHz ist in der EU allgemein zugeteilt und anmelde- und gebührenfrei. Der Frequenzbereich 823-832 MHz ist in Deutschland anmelde- und gebührenfrei unterliegt aber in einigen EU-Ländern Beschränkungen: AT, CY, FR, LT, LV, MT, PL, SE, UK (Stand 2018). Stellen Sie vor dem Betrieb sicher, dass die gewünschten Frequenzen in Ihrem Land zugelassen sind. Weiterführende Informationen erhalten Sie bei Ihrer nationalen Behörde.
- Verwenden Sie das Produkt ausschließlich gemäß den hier gegebenen Vorgaben, damit es nicht versehentlich zu Verletzungen oder Schäden kommt.
- Bei Sach- oder Personenschäden, die durch unsachgemäße Handhabung oder Nichtbeachten dieser Bedienungsanleitung verursacht werden, übernehmen wir keine Haftung und es erlischt jeder Garantieanspruch.
- Aus Sicherheitsgründen ist das eigenmächtige Umbauen oder Verändern des Produkts nicht gestattet und hat den Verfall der Garantieleistung zur Folge.
- Das Produkt ist für den trockenen Innenbereich ausgelegt. Schützen Sie es vor extremen Temperaturen, direktem Sonnenlicht, starken Erschütterungen, hoher Feuchtigkeit, Nässe, brennbaren Gasen, Dämpfen und Lösungsmitteln. Der ideale Temperaturbereich liegt bei -5 bis +45 °C.
- Das Produkt ist bis auf eine gelegentliche Reinigung wartungsfrei. Zur Reinigung eignet sich ein angefeuchtetes Tuch.
- Wenn das Produkt nicht mehr ordnungsgemäß funktioniert oder Schäden aufweist, nehmen Sie es bitte außer Betrieb und kontaktieren Ihren Fachhändler. Niemals selbst Reparaturen durchführen.

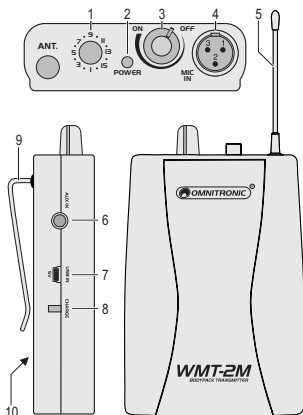
Informationen zur Entsorgung



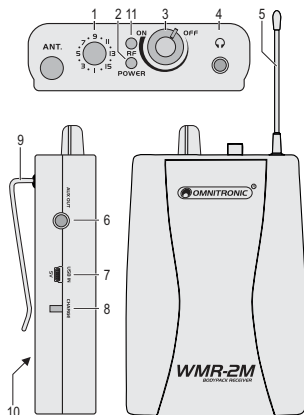
Bitte das Produkt am Ende der Nutzungsdauer zur umweltgerechten Entsorgung einem örtlichen Recyclingbetrieb übergeben. Geräte, die mit diesem Symbol gekennzeichnet sind, dürfen nicht im Hausmüll entsorgt werden. Entnehmen Sie evtl. eingelegte Batterien und entsorgen Sie diese über offizielle Sammelstellen getrennt vom Produkt. Für weitere Informationen wenden Sie sich bitte an Ihren Händler oder die zuständige örtliche Behörde.

3 Bedienelemente und Anschlüsse

Sender



Empfänger



Nr.	Element
1	Wahlschalter für den Übertragungskanal
2	Betriebsanzeige <ul style="list-style-type: none"> • grün: Akkus geladen • rot: Akkus schwach
3	Ein-/Ausschalter und Lautstärkereger
4	XLR-Mikrofonanschluss
5	Antenne
6	Audio-Line-Eingang
7	Micro-USB-Ladebuchse
8	Ladeanzeige
9	Klemmbügel
10	Batteriefach

Nr.	Element
1	Wahlschalter für den Übertragungskanal
2	Betriebsanzeige <ul style="list-style-type: none"> • grün: Akkus geladen • rot: Akkus schwach
3	Ein-/Ausschalter und Lautstärkereger
4	Ohr-/Kopfhöreranschluss
5	Antenne
6	Audio-Line-Ausgang
7	Micro-USB-Ladebuchse
8	Ladeanzeige
9	Klemmbügel
10	Batteriefach
11	Empfangsanzeige

4 Inbetriebnahme

Stromversorgung

Für den Betrieb des Senders und des Empfängers sind je zwei Akkus oder Batterien der Größe Mignon (AA) erforderlich. Alternativ kann auch eine USB-Stromquelle verwendet werden.

- 1) Schieben Sie den Batteriefachdeckel auf und legen Sie die Akkus/Batterien wie im Batteriefach angegeben ein.
- 2) Zum Laden der Akkus kann an die Micro-USB-Buchse ein Netzgerät oder eine andere USB-Stromquelle über das USB-Kabel angeschlossen werden. Sobald der Ladevorgang startet, leuchtet die Ladeanzeige auf. Die Ladezeit beträgt etwa 4 Stunden.




Achtung!

Versuchen Sie niemals Batterien zu laden, die nicht wiederaufladbar sind. Dies kann zu Explosionen führen.

- 3) Der Status der Akkus bzw. der Batterien wird von der Betriebsanzeige angezeigt. Sie leuchtet im Normalbetrieb grün. Bei geringer Akku- bzw. Batterieladung leuchtet sie rot.
- 4) Setzen Sie immer zwei Akkus/Batterien des gleichen Typs ein. Nehmen Sie bei längerem Nichtgebrauch die Akkus/Batterien heraus. So bleibt das Gerät bei einem eventuellen Auslaufen der Akkus/Batterien unbeschädigt.

Anschlüsse herstellen und Geräte befestigen

- 1) Schließen Sie die Audioquelle mit Line-Pegel (Mediaplayer, Radio, Mischpult, etc.) an die Klinkenbuchse AUX IN des Senders an. Für Sprachübertragungen schließen Sie ein Mikrofon an die XLR-Buchse MIC IN an. Ein Stereo-Signal wird dabei zu einem Mono-Signal gemischt. Sind beide Buchsen belegt, werden sowohl das Signal des Audiogeräts als auch das Mikrofonsignal gesendet.
- 2) Verbinden Sie die Klinkenbuchse AUX OUT des Empfängers mit dem Audio-Eingang des nachfolgenden Geräts (Verstärker, Mischpult, Kamera etc.). Ein 3,5-mm-Klinkenkabel liegt bei. Zum Abhören des Audiosignals schließen Sie einen Ohr- bzw. Kopfhörer an die Klinkenbuchse  an. Beide Ausgänge des Empfängers können gleichzeitig genutzt werden.
- 3) Zur Befestigung besitzen der Sender und der Empfänger je einen Klemmbügel, mit dem sie sich z. B. an der Kleidung festklemmen lassen. Alternativ kann das optionale Kamerastativ genutzt werden.

5 Bedienung

- 1) Zum Einschalten der Geräte drehen Sie den Lautstärkereger (3) vom Anschlag auf. Die Betriebsanzeige (2) leuchtet grün. Leuchtet sie rot, sind die Akkus/Batterien fast leer und sollten geladen bzw. ausgetauscht werden.
- 2) Stellen Sie den Sender und Empfänger mit dem Kanalwahlschalter (1) auf den gleichen Übertragungskanal ein. Abhängig von den Umgebungsbedingungen, ist ein Parallelbetrieb mit bis zu 4 Sendern möglich.

CH	MHz	CH	MHz	CH	MHz	CH	MHz
1	823,050	5	827,150	9	831,450	13	863,650
2	824,650	6	828,250	10	831,950	14	863,950
3	825,150	7	829,450	11	863,050	15	864,350
4	826,350	8	830,850	12	863,350	16	864,750

- 3) Stellen Sie mit dem Lautstärkereger (3) am Sender die gewünschte Lautstärke für das gesendete Audiosignal ein und am Empfänger die gewünschte Wiedergabelautstärke.



Achtung!

Stellen Sie die Lautstärke bei Verwendung von Ohr- bzw. Kopfhörern nie sehr hoch ein. Hohe Lautstärken können auf Dauer das Gehör schädigen.

- 4) Zum Ausschalten der Geräte nach dem Gebrauch drehen Sie den Lautstärkereger (3) zurück an den Anschlag, bis er einrastet.

6 Problembesehung

Prüfen Sie die folgenden Punkte, falls Sie schlechten oder gestörten Empfang erhalten:

- 1) Sind die Akkus bzw. Batterien der Geräte verbraucht?
- 2) Sind alle Anschlüsse richtig hergestellt?
- 3) Ist der Empfang auf einem anderen Übertragungskanal besser?
- 4) Ist der Abstand zwischen Sender und Empfänger zu groß?
- 5) Ist der Empfang durch Gegenstände in der Übertragungsstrecke gestört?

7 Technische Daten

WMT/R-2M	
Typ:	16-Kanal-PLL-Audiosender/-empfänger
Frequenzbereich:	823-832 MHz und 863-865 MHz
Sendeleistung:	10 mW
Reichweite:	50 m
Modulation:	FM
Frequenzstabilität:	10 ppm
Pilotfrequenz:	32.768 kHz
Geräuschspannungsabstand:	>90 dB (Sender) >80 dB (Empfänger)
Anschlüsse Sender:	
Line-Anschluss:	3,5-mm-Klinkenbuchse
Mikrofonanschluss:	3-pol. Mini-XLR-Buchse Kontaktbelegung: 1 = Masse, 2 = nicht belegt, 3 = Audiosignal + Stromversorgung
Mikrofonspeisung:	2,5-3 V
Max. Eingangsspannung:	>7 V (Audiogerät) / 1,8 V (Mikrofon)
Anschlüsse Empfänger:	
Line-Anschluss:	3,5-mm-Klinkenbuchse
Ohrhöreranschluss:	3,5-mm-Klinkenbuchse
Max. Ausgangsspannung:	0,7 V
Stromversorgung:	2 x Akku oder Batterie vom Typ AA oder 5 V über Micro-USB-Anschluss
Stromverbrauch:	ca. 110 mA
Akkubetriebsdauer:	ca. 6 Stunden
Akkuladezeit:	ca. 3 Stunden
Maße (ohne Antenne):	110 x 65 x 30 mm
Gewicht (ohne Akkus):	80 g (Sender) 85 g (Empfänger)

Technische Daten können im Zuge der Weiterentwicklung des Produkts ohne vorherige Ankündigung geändert werden.

1 Introduction

The WMT-2M transmitter makes up a mobile wireless audio transmission system together with one or multiple WMR-2 receivers. It is possible to transmit audio line and microphone signals. 16 channels in the frequency ranges 823-832 MHz and 863-865 MHz are available for wireless transmission. Depending on the local conditions, parallel use of up to 4 transmitters possible with a transmission range of 50 m as a maximum.

This user manual will show you how to install and operate the wireless audio transmission system. Users of this product are recommended to carefully read all warnings in this manual and on the unit in order to protect yourself and others from damage. Please save this document for future needs and pass it on to further owners.

Product features

- Wireless mono audio transmission system with UHF PLL technology
- For wireless transmission of audio line and microphone signals
- 16 channels in 2 frequency ranges (823-832 and 863-865 MHz) selectable
- Parallel use of up to 4 transmitters possible
- Operating range up to 50 m
- Transmitter with audio line input (3.5 mm jack) and microphone input (mini XLR)
- Receiver with audio line output and earphone connection (3.5 mm jack)
- Volume level control
- Power supply via 2 batteries or rechargeable batteries size AA (not included)
- Micro USB charging port
- License-free in large parts of the EU

Delivery includes

- WMT-2M or WMR-2M
- USB charging cable
- 3.5 mm audio cable
- User manual

2 Safety Instructions



- These products are intended for use in the EU. The operation in the 863-865 MHz frequency range is generally approved and license-free in all EU member countries. The operation in the 823-832 MHz frequency range is license-free in Germany, however, is subject to restrictions in certain areas: AT, CY, FR, LT, LV, MT, PL, SE, UK (status as of 2018). Prior to use, make sure that the desired frequencies are approved and legal in your country. Consult your national authority for possible requirements.
- Only use the product according to the instructions given herein, to avoid accidental injury or damage.
- We do not assume any liability for material and personal damage caused by improper use or non-compliance with these operating instructions. In such cases, the warranty will be null and void.
- Unauthorized rebuilds or modifications of the product are not permitted for reasons of safety and render the warranty invalid.
- This product is intended for indoor use only. Protect it from extreme temperatures, direct sunlight, strong jolts, high humidity, moisture, flammable gases, vapors and solvents. The recommended temperature range is -5 to +45 °C.
- This product is maintenance-free, except for occasional cleaning. You can use a slightly dampened cloth for cleaning.
- If this product is no longer working properly or is visibly damaged, take it out of operation and consult your local dealer. Do not attempt to repair the product yourself.

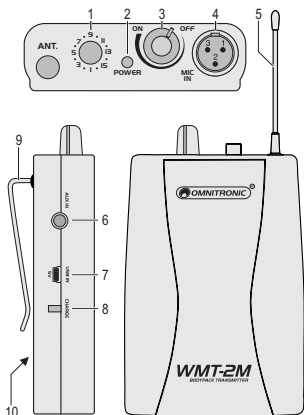
Disposal of old equipment



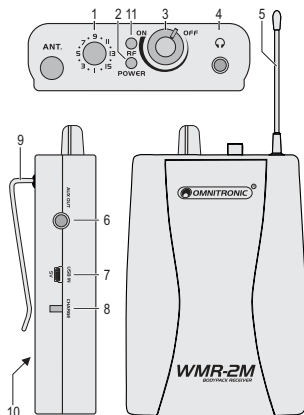
When to be definitively put out of operation, take the product to a local recycling plant for a disposal which is not harmful to the environment. Devices marked with this symbol must not be disposed of as household waste. Remove any inserted batteries and dispose of them separately from the product at an official collection point. Contact your retailer or local authorities for more information.

3 Operating Elements & Connections

Transmitter



Receiver



No.	Element
1	Selector switch for the transmission channel
2	Power indicator • green: batteries charged • red: batteries discharged
3	On/off switch and volume control
4	XLR microphone input
5	Antenna
6	Audio line input
7	Micro USB charging port
8	Charging indicator
9	Clip
10	Battery compartment

No.	Element
1	Selector switch for the transmission channel
2	Power indicator • green: batteries charged • red: batteries discharged
3	On/off switch and volume control
4	Earphone/Headphone jack
5	Antenna
6	Audio line output
7	Micro USB charging port
8	Charging indicator
9	Clip
10	Battery compartment
11	Reception indicator

4 Setup

Power supply

For operation, the transmitter and the receiver require two rechargeable batteries or non-rechargeable batteries of size AA. It is also possible to use a USB power source.

- 1) Remove the cover of the battery compartment and insert the batteries as indicated in the compartment.
- 2) To recharge rechargeable batteries connect a power supply unit or a USB power source to the micro USB port by means of the USB cable provided. As soon as the charging starts, the charging indicator lights up. The charging time is about 4 hours.




Caution!

Never attempt to charge batteries that are not rechargeable. This can lead to explosions.

- 3) The capacity of the batteries is indicated by the power indicator. During normal operation it lights up green. If the (rechargeable) batteries are going flat, it lights up red.
- 4) Always insert two (rechargeable) batteries of the same type. If the unit is not used for a longer time, it is recommended to remove the (rechargeable) batteries to prevent damage to the unit in case of battery leakage.

Connecting and fastening the units

- 1) Connect the audio source with line level (media player, radio, mixer etc.) to the AUX IN jack of the transmitter. For voice transmission, connect a microphone to the MIC IN XLR jack. Stereo input signals will be mixed to a mono signal. If both jacks are connected, both the signal of the audio unit and the microphone signal will be transmitted.
- 2) Connect the receiver's AUX OUT jack to the audio input of the subsequent unit (amplifier, mixer, camera etc.). A 3.5 mm audio cable is provided. To monitor the audio signal on the receiver, connect earphones or headphones to the  jack.
- 3) The transmitter and the receiver are both provided with a clip. This clip can be used to fasten the units e.g. on your clothes. It is also possible to use the optional camera tripod.

5 Operation

- 1) Switch on the units by turning the level control (3) from the stop position. The power indicator (2) lights up green. If it lights red, the batteries are almost discharged and should be recharged or replaced.
- 2) Then use the channel selector switch (1) to select a free transmission channel for the transmitter and receiver. Depending on the local conditions, parallel use of up to 4 transmitters possible.

CH	MHz	CH	MHz	CH	MHz	CH	MHz
1	823.050	5	827.150	9	831.450	13	863.650
2	824.650	6	828.250	10	831.950	14	863.950
3	825.150	7	829.450	11	863.050	15	864.350
4	826.350	8	830.850	12	863.350	16	864.750

- 3) On the transmitter, adjust the desired volume for the audio signal transmitted and on the receiver, adjust the desired playback volume.



Caution!

Never adjust a very high volume when using earphones. Permanent high volumes may damage your hearing.

- 4) To switch off the units after use, turn back the level control (3) to the stop past the snap-in point.

6 Troubleshooting

Check the following points in case of poor or disturbed reception:

- 1) Are the (rechargeable) batteries of the units exhausted?
- 2) Are all components connected correctly?
- 3) Is the transmission better when a different channel is used?
- 4) Are transmitter and receiver are too far apart?
- 5) Are there obstacles in the transmission path which may shield the radio signal?

7 Technical Specifications

WMT/R-2M	
Type:	16-channel PLL audio transmitter/receiver
Frequency range:	823-832 MHz and 863-865 MHz
Transmitting power:	10 mW
Range:	50 m
Modulation:	FM
Frequency stability:	10 ppm
Pilot frequency:	32,768 kHz
S/N ratio:	>90 dB (transmitter) >80 dB (receiver)
Transmitter connections:	
Line input:	3.5 mm jack
Microphone input:	3-pin mini XLR jack pin configuration: 1 = ground, 2 = n/a, 3 = audio signal & power supply
Microphone power supply:	2.5-3 V
Max. input voltage:	>7 V (audio unit) / 1.8 V (microphone)
Receiver connections:	
Line input:	3.5 mm jack
Earphone input:	3.5 mm jack
Max. output voltage:	0.7 V
Power supply:	2 x rechargeable or non-rechargeable battery of size AA or 5 V via micro USB port
Current consumption:	approx. 110 mA
Battery operation:	approx. 6 hours
Charging time:	approx. 3 hours
Dimensions (w/o antenna):	110 x 65 x 30 mm
Weight (w/o batteries):	80 g (transmitter) 85 g (receiver)

Specifications are subject to change without notice due to product improvements

© OMNITRONIC 2019

D00125394

Version 1.0

Omnitronic is a brand of Steinigke Showtechnic GmbH
Andreas-Bauer-Str. 5
97297 Waldbüttelbrunn, Germany



TECHNOLOGY DESIGNED FOR PLEASURE
WWW.OMNITRONIC.DE