
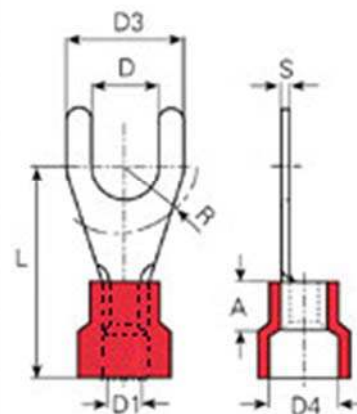


PRODUKTDATENBLATT

Artikelübersicht

Artikelnummer	3604c
Artikelbezeichnung	Presskabelschuhe isol.
Werkstoff	Kupfer
Oberfläche	reinverzinnt
Nettogewicht kg/1000	.643
RoHS konform	ja
UL-No	E235797
Farbe	
mm²	0.5-1
AWG	20-18
für Bolzen mm	M3
øD mm	3.2
øD1 mm	1.6
øD3 mm	6
L mm	17
øD4 mm	4
A mm	5
R mm	4.5
S mm	0.8
DIN	*

Artikelbild



© 2022 | Vogt AG Verbindungstechnik

Für dieses Produkt gelten die allgemeinen Verkaufsbedingungen AVB der Vogt AG Verbindungstechnik. Siehe www.vogt.ch/downloads.

Alle Angaben zum Produkt sind ohne Gewähr – technische Änderungen und Anpassungen sind vorbehalten.

Dieses Datenblatt wird regelmässig überarbeitet, unterliegt aber keinem Änderungsdienst.

Dieser Artikel ist ein frei verkäuflicher Artikel gemäss oben genannter Spezifikation. Die Verfügbarkeit von Bescheinigungen gemäss EN 10204, weitere Abnahmeprüfzeugnisse, Produkt-Konformitäten, sowie kundenspezifische Bemusterungsvorlagen sind vom Kunden anzufragen und wenn verfügbar allenfalls gegen Gebühr erhältlich.

Unter www.vogt.ch/downloads finden Sie weitere Informationen zu den verfügbaren Produkt-Konformitäten.