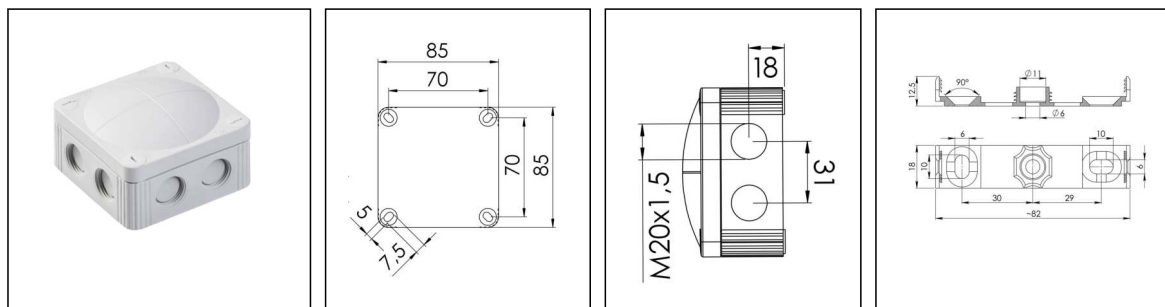


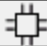
## COMBI 308 LG

Abzweigkasten 85x85x51mm, Kunststoff, RAL 7035



Produktabbildungen sind beispielhaft und können vom ausgewählten Produkt abweichen. Weitere Varianten und individuelle Anpassungen bieten wir Ihnen gern auf Anfrage an.



Material	Polypropylen
Material Dichtung	TPE
Einsatztemp. min	-30 °C
Einsatztemp. max	100 °C
Installationstemperatur	-5 °C - 60 °C
Schutzart	IP66 / IP67
Glühdrahtprüfung	750 °C
Spannung	400 V
Bemessungsquerschnitt	4 mm <sup>2</sup>
Befestigung	4 innenliegende Öffnungen
Ø Kabel min	3 mm
Ø Kabel max	12 mm
Außenmaße LxBxH	85 x 85 x 51mm
Typ Kabeleinführungen	M 20 x 1,5
Für Kabelverschraubung	
Produktfarbe	RAL 7035
WISKA-Bestellnr.	10060400
Typ	COMBI 308 LG
Verpackungseinheit	5
ETIM-Klasse	EC002600
EAN Nummer	4007685604000
Zolltarifnummer	39269097

Zusatzinformation:

IP 66: bei Nutzung der Membraneinführung

Ihr Kontakt:

WISKA Hoppmann GmbH

Kisdorfer Weg 28 · 24568 Kaltenkirchen · Germany

☎ +49-4191-508-0 · 📠 +49-4191-508-209

contact@wiska.de · www.wiska.com

**IP 67: bei Nutzung der Gewindeeinführung mit Hilfe einer ESKV**

**Ausstattung:**

- 8 M20 Membran- und Gewindeeinführungen
- 4 unverlierbare Deckelschrauben
- inklusive Schnellmontagebügel

**Befestigung:**

Mit Schnellmontagebügel oder 4 innenliegende Öffnungen außerhalb des Dichtbereiches

**Empfohlenes Zubehör**

DIN Rail Kit - COMBI 108 / 308	10060362
MP-S Montageplatte klein COMBI / WHK	10105774
MP-L Montageplatte groß COMBI / WHK	10105775
Außenbefestigung - COMBI	10108836
ZER 4-12	10109800
SP-KT-W 221/CSM-3x221-413	22001114
SP-KT-W 221/CSM	22001115
SP-HKT 11/5 Klemmeinsatz	22001132

23.03.2022

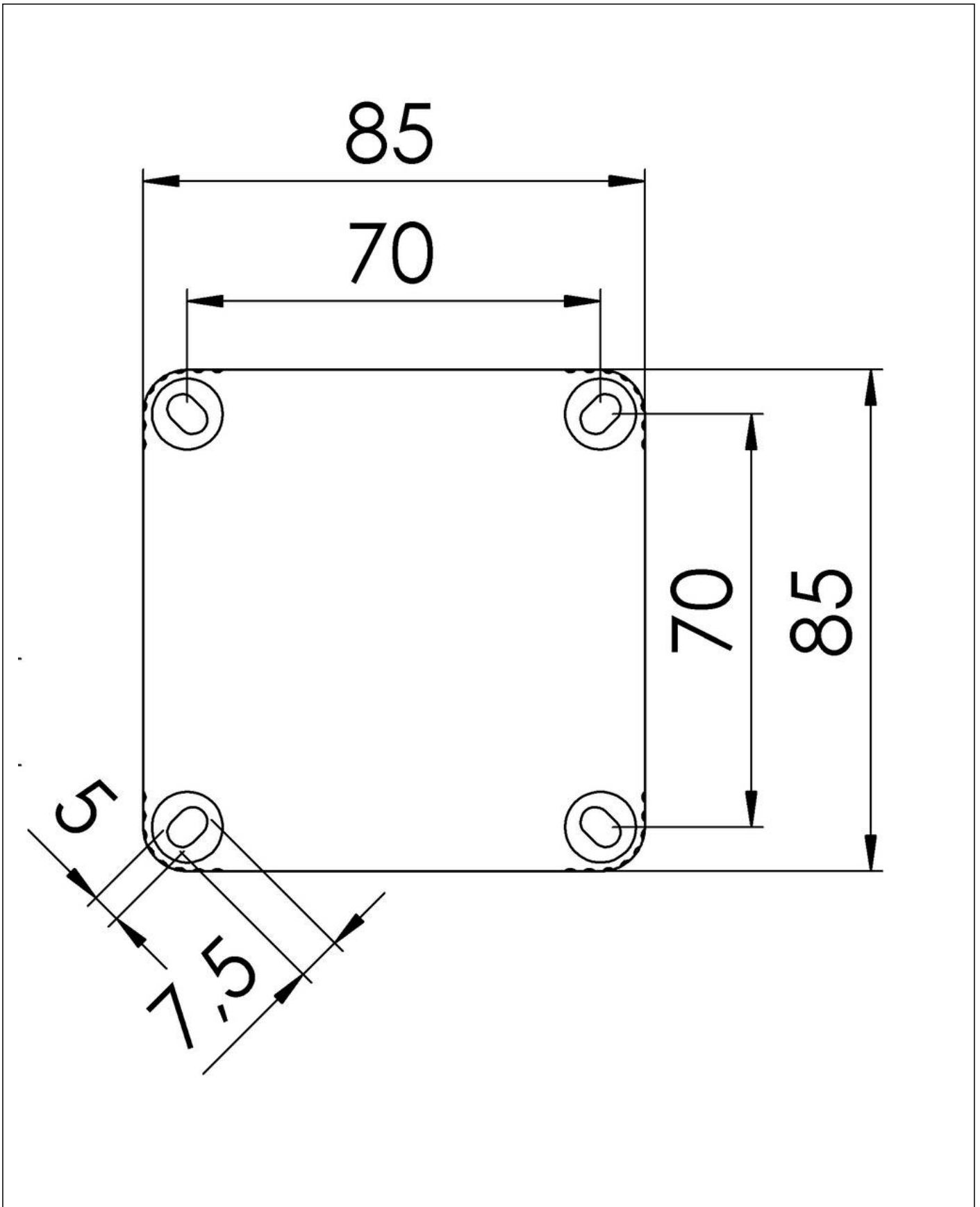
Ihr Kontakt:

**WISKA Hoppmann GmbH**

Kisdorfer Weg 28 · 24568 Kaltenkirchen · Germany

☎ +49-4191-508-0 · 📠 +49-4191-508-209

contact@wiska.de · www.wiska.com



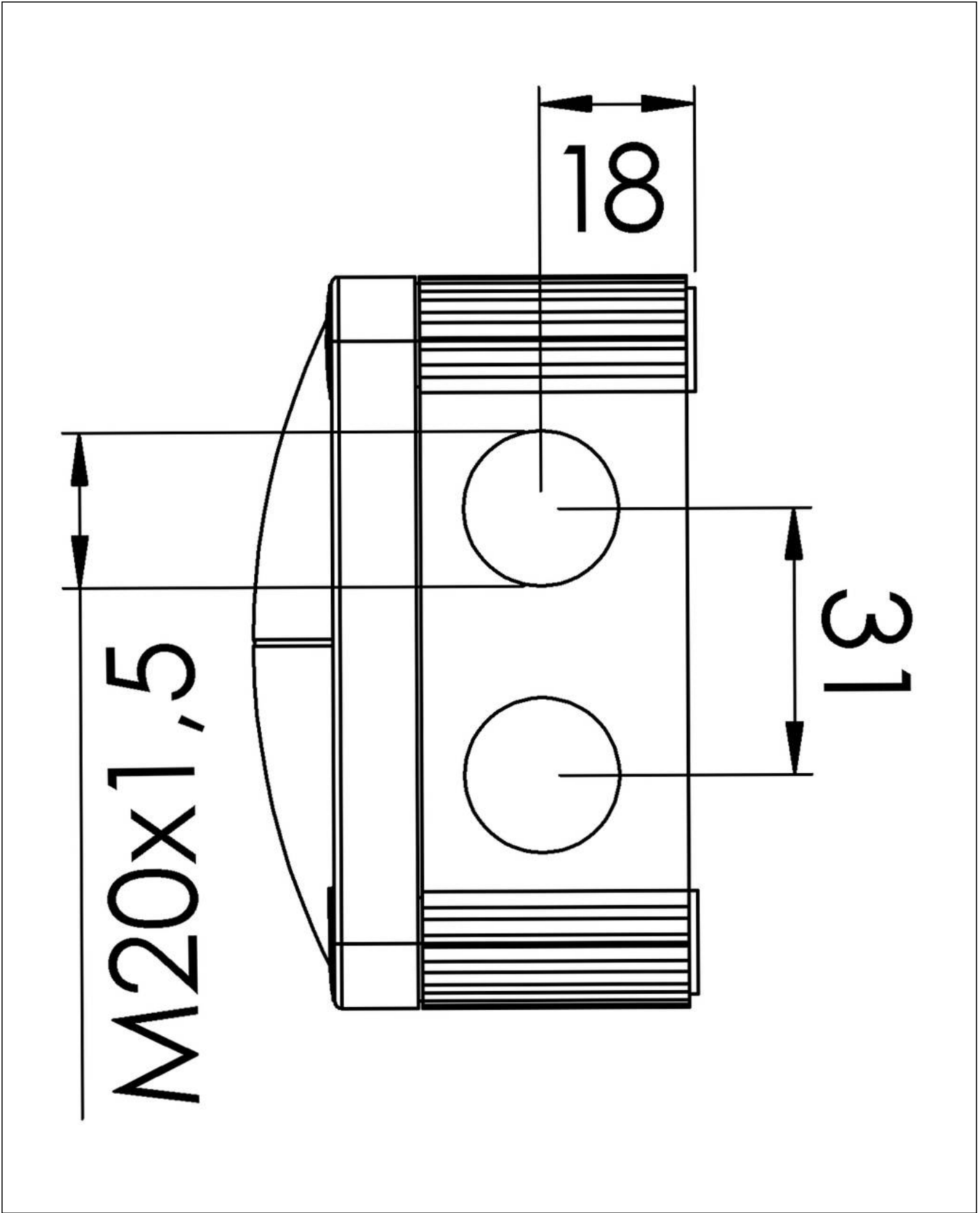
Ihr Kontakt:

**WISKA Hoppmann GmbH**

Kisdorfer Weg 28 · 24568 Kaltenkirchen · Germany

☎ +49-4191-508-0 · 📠 +49-4191-508-209

contact@wiska.de · www.wiska.com



Ihr Kontakt:  
**WISKA Hoppmann GmbH**  
Kisdorfer Weg 28 · 24568 Kaltenkirchen · Germany  
☎ +49-4191-508-0 · 📠 +49-4191-508-209  
contact@wiska.de · www.wiska.com