

SM-Z 1,5 / SM-Z 4
Stabkerndrossel

Kennzeichen

- Kompakte Bauform
- Automatisch bestückbar
- Für Reflow- und Dampfphasenlötung

Anwendungen

HF-Technik, Telekommunikation, Entkopplung in HF-Schaltungen, Fernsehtechnik

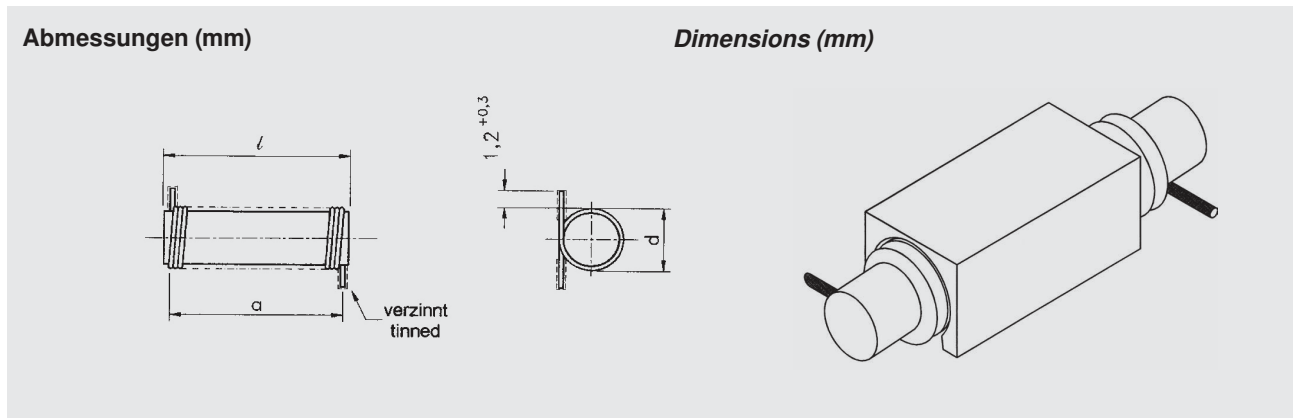
SM-Z 1,5 / SM-Z 4
Rod core choke

Features

- Compact design
- Suitable for automatic insertion
- For reflow and vapor phase soldering

Applications

RF circuits, telecommunications, decoupling in RF circuits, consumer electronics



Betriebs-temperaturbereich:

-40°C bis +125°C

Max. Löttemperatur:

260°C, 10 Sek.

Verpackung:

siehe Verpackungsvorschrift,

Blisterpack DIN EN 60286/3

Art.-Nr. 00606415
auf Anfrage

Operating temperature range:

-40°C bis +125°C

Max. soldering temperature

260°C, 10 sec.

Packaging:

see tape and reel specifications, Blisterpack DIN EN 60286/3

Part number
00606415
on request

Bezeichnung Type	L [μH]	Tol.	f [kHz]	R _{dc} [mΩ]	I _{max} [A]	d [mm]	l [mm]	a [mm]	Art.-Nr. Part number
SM-Z1,5	1,5	± 20%	100	20	2,6	3	10	7,8	00606420
SM-Z1,5	2,5	min	100	55	1,8	3	10	7,6	00606415
SM-Z4 *)	2,5	± 20%	10	8	5	6,6	15	8,5	00608150

Andere L-Werte und Strombelastbarkeiten auf Anfrage

*) Ausführung mit Pick & Place Kappe auf Anfrage

Other inductance and max. current values on request.

*) Versions with pick and place cap on request: