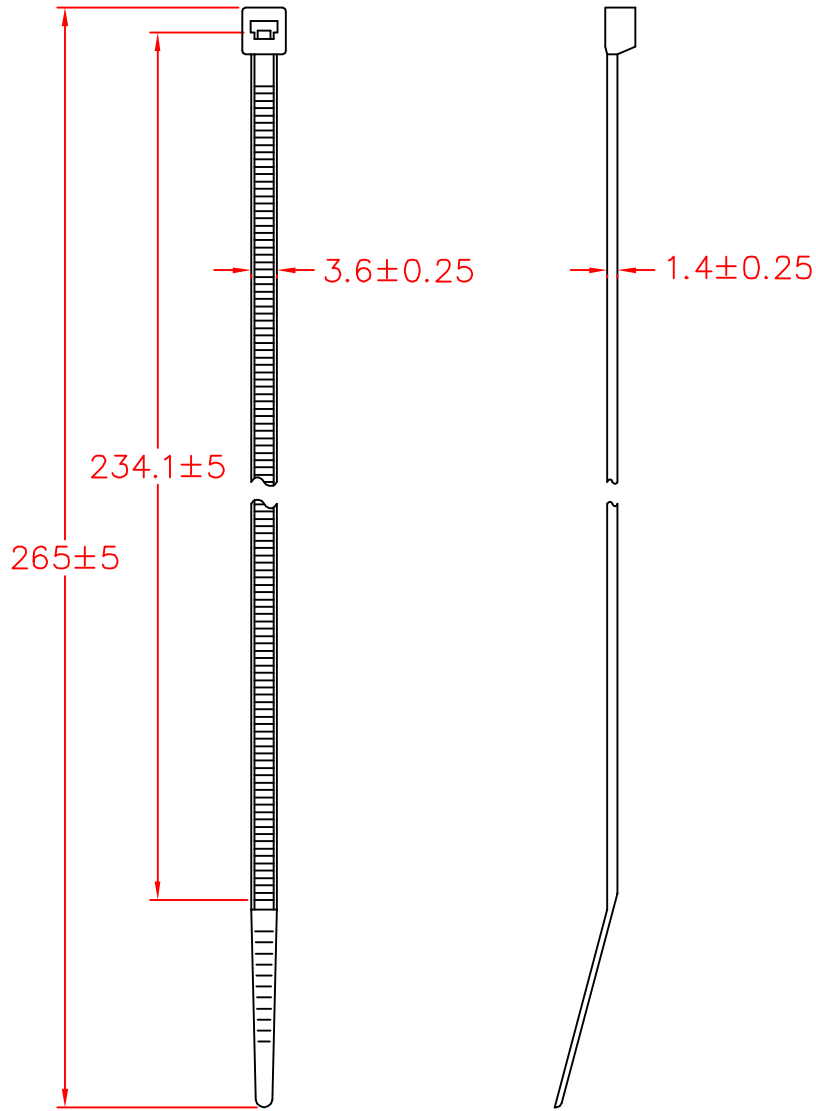




CV-265W



承認



審查

製圖



設計

中文名

抗UV繫線帶

MATERIAL UL 94V-2

NYLON 66

I TEM NO.

CV-265W

SCALE

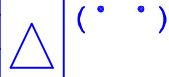
mm

FINISH

NAME

UV Resistant Nylon Cable Tie

使用機種



TOLERANCE AS FIGURE



03-22-2007 DATE

REVISIONS K001

R.NO.



凱士士企業股份有限公司



請勿實測圖面

