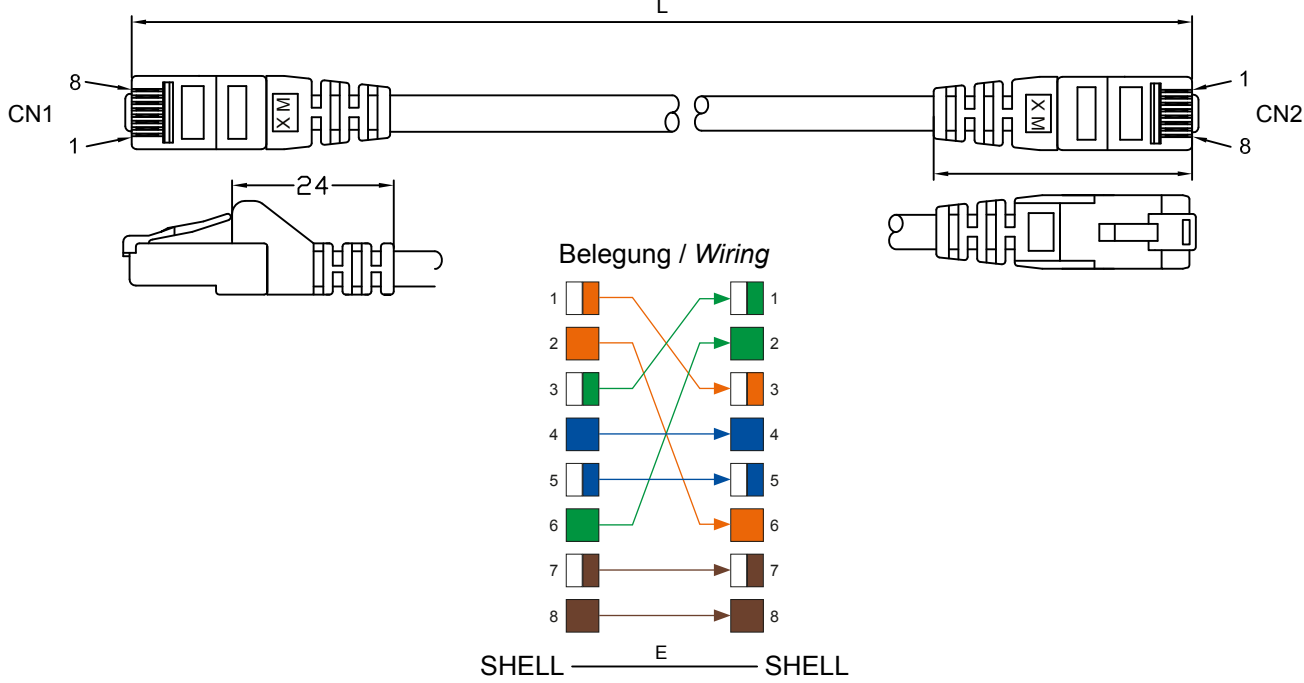


A  
B  
C  
D  
E



Spezifikation / Specification	CAT 5e
Kabeltyp / Cable type	Rundkabel / round cable
Innenleiter, Material / Inner conductor material	CCA (kupferkaschirtes Aluminium) / CCA (copper-clad aluminium)
Innenleiter, Aderdurchmesser / Inner conductor, core diameter	(7/0.15 ± 0.003 mm)
AWG	26/7 (stranded)
Schirmungsklasse / Shielding class	F/UTP
Anzahl Schirmungen / Number of shieldings	1 x
Typ 1, Schirmung / Type 1, shielding	Folie (Alu) / foil (aluminium)
Durchmesser Kabelmantel (ca.) / Cable sheath diameter (approx.)	Ø 5.6 ± 0.2 mm, PVC
Knickschutz / Kink protection	beidseitig / both sides
Anschluss, Typ / Connection, type	RJ45-Stecker (8P8C) / RJ45 male (8P8C)
Anschluss, Schirmung / Connection, shielding	ja / yes
Anschluss 2, Typ / Connection 2, type	RJ45-Stecker (8P8C) / RJ45 male (8P8C)
Rastnasenschutz / Latch protection	beidseitig / both sides
max. Bandbreite / max. bandwidth	100 MHz

A  
B  
C  
D  
E

F  
G  
H



Farbe / Colour	Art.	L [m]
grau, grün / grey, green	50186	1.0
	50187	2.0
	50188	3.0
	50189	5.0
	50190	10.0

**CAT 5e, F/UTP Cross-Patchkabel**

- geschirmt, gekreuzt beschaltetes LAN/Netzwerkkabel zum Anschluss Ihrer Netzwerkkomponenten mit 2x RJ45 Steckern
- Gesamtschirmung: Folienschirmung
- mit vergoldeten Kontaktflächen (PINs)
- Längenangabe auf Slimline-Knickschutzülle
- mit Rastnasenschutz
- gekreuzt beschaltet, Paarfolge nach EIA/TIA 568 A/B

**CAT 5e, F/UTP cross-patchcable**

- shielded cross-over LAN/network cable to connect network components with 2 x RJ45 connectors
- outer shield: foil screening
- with gold plated PINs
- with length indication on the slimline strain relief
- with latch protection
- cross-wired pair-sequence acc. to EIA/TIA 568A/B

F  
G  
H

Änderungen	
Datum	Name
gez.:	16.07.2020
gepr.:	16.07.2020
Norm:	

Datum	Name
gez.:	sm
gepr.:	ac
Norm:	

Bezeichnung	CAT 5-xxxx F/UTP CROSS
	x.x m
Zeichnungs-Nr.:	50186ff



Blatt	
von	

J