

Art.-Nr. 20491 - Feuchtraum Kontroll-Schalter, IP44 250V~/ 10A, inkl. AP-Rahmen, grau



Produktbeschreibung:

Spritzwassergeschützter Schalter mit Kontroll-Lampe in Aufputz-Ausführung für 250V/50Hz, max. 10A. Hellgrauer Rahmen mit dunkelgrauer Wippe. • Funktion: Kontroll-Lämpchen AN wenn Licht AUS

Technische Details:

- Feuchtraum Kontroll-Schalter, IP44
- Betriebsspannung 250V~/50Hz - max. 10A (2500W)
- stabiler, wetterbeständiger Kunststoff
- gummierte Kabeleinführung
- Maße je: BxHxT 76x76x55mm



Sicherheits-Hinweise und wichtige Informationen!

Um die Sicherheit zu jeder Zeit zu gewährleisten, und das volle Leistungsspektrum des Gerätes zu nutzen, lesen Sie sich bitte die Sicherheitshinweise sorgfältig und in Ruhe durch !

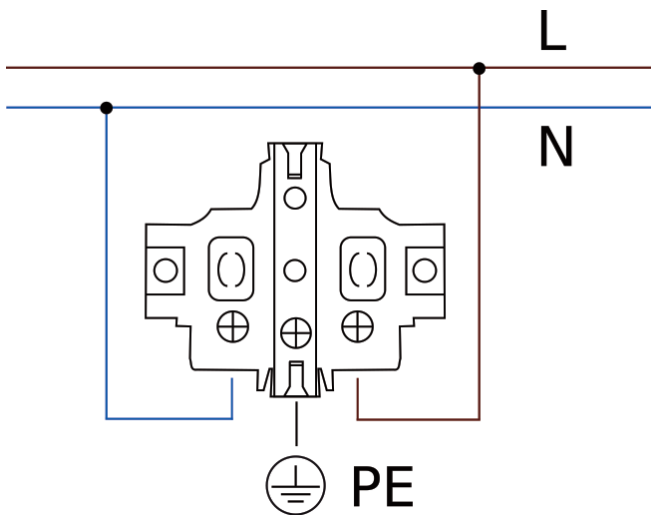
Das Produkt darf technisch sowie mechanisch nicht verändert werden, andernfalls erlischt mit sofortiger Wirkung die Betriebserlaubnis und die Konformität!! Das Typenschild / Aufdruck darf auf keinen Fall entfernt werden! Prüfen Sie das Produkt vor jedem Einsatz auf Beschädigungen. Sollten Beschädigungen am Produkt zu sehen sein, muss dieses vom Fachbetrieb überprüft, repariert oder ausgetauscht werden und den gültigen Richtlinien nach, entsorgt werden (Siehe Fusszeile Seite 1). Keinesfalls darf ein beschädigtes oder defektes Produkt weiter in Betrieb genommen werden! Bitte unbedingt das gesamte Verpackungsmaterial und Zubehör, vor allem Kleinteile z.B. Schrauben sowie Folien vor Kindern und Tieren sichern. Erstickungsgefahr! Der Hersteller übernimmt bei Nichtbeachtung der Anleitung oder unsachgemäßer Benutzung, Zweckentfremdung oder vorgenommenen Änderungen am Produkt, keinerlei Haftung für Sach- oder Personenschäden. Das Produkt darf im Betrieb niemals abgedeckt werden! Dieses Produkt darf niemals im Zugriffsbereich von Kindern oder Tieren betrieben, aufbewahrt, abgelegt oder gelagert werden. Bewahren Sie diese Anleitung gut auf. Bei Weitergabe dieses Produktes muss die Anleitung sowie die Verpackung mitgegeben werden. Danke! Druckfehler oder Änderungen an Verpackung, an dem Produkt, oder in der Anleitung behalten wir uns vor.

Wichtige Hinweise für 230V Netzinstallationen

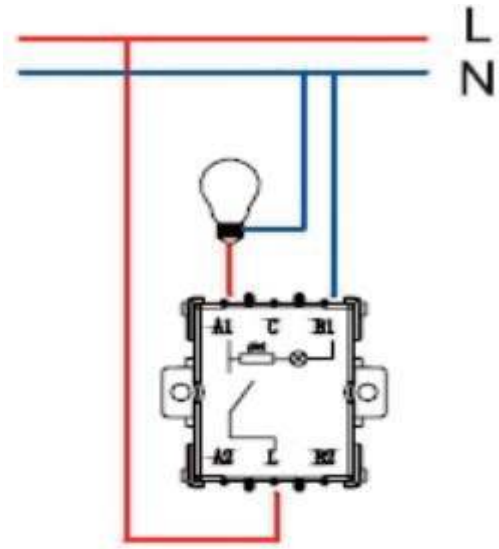
Die Installation bzw. der Eingriff ins Stromnetz kann zu sehr schweren Verletzungen bis hin zu einem tödlichen Stromschlag führen. Anschluss oder Installation darf nur von Fachpersonal / Elektrofachkraft im spannungs bzw. stromfreiem Zustand durchgeführt werden! Die Spannungsfreiheit muss zwingend überprüft werden! Beachten Sie unbedingt die UVV (Unfallverhütungsvorschriften) und VDE Bestimmungen! Betrieb nur erlaubt an 230V~/ 50Hz. Die Installation darf nur mit dafür zugelassenen und geprüften Werkzeugen erfolgen. Schalten Sie bei allen Arbeiten den Stromkreis, in dem die Installation ausgeführt wird, an der Hauptsicherung komplett ab! Anderenfalls besteht **LEBENSGEFAHR!!** Zum Anschluss aller 230V~/ 50Hz Komponenten darf der Mindestquerschnitt (1,5mm²) der Anschlussleitung niemals unterschritten werden. Benutzen Sie unbedingt eine für diese Verwendung ausdrücklich zugelassene Leitung. Der korrekte Anschluss ist zu prüfen, erst bei einwandfreier Installation darf die Spannung wieder zugeschaltet werden. Der Stromkreis darf erst in Betrieb genommen werden, wenn alle Komponenten fachgerecht und fest in der Wand / Halterung / Decke installiert und auf volle Funktion geprüft wurden. Die zulässige Anschlusslast darf niemals überschritten werden.

Elektronische Geräte, die mit der durchgestrichenen Abfalltonne gekennzeichnet sind gehören nicht in den Hausmüll !! Diese Geräte können Sie kostenlos an Sammelstellen der Kommunen abgeben, erkundigen Sie sich hier bei Ihrer Gemeindeverwaltung, dem zuständigen Rathaus oder einem lokalem bzw. städtischem Abfallentsorgungsbetrieb. Vielen Dank. Die Umwelt und ChiliTec sagen Dankeschön.

Anschluss Beispiel Feuchtraum Steckdose.

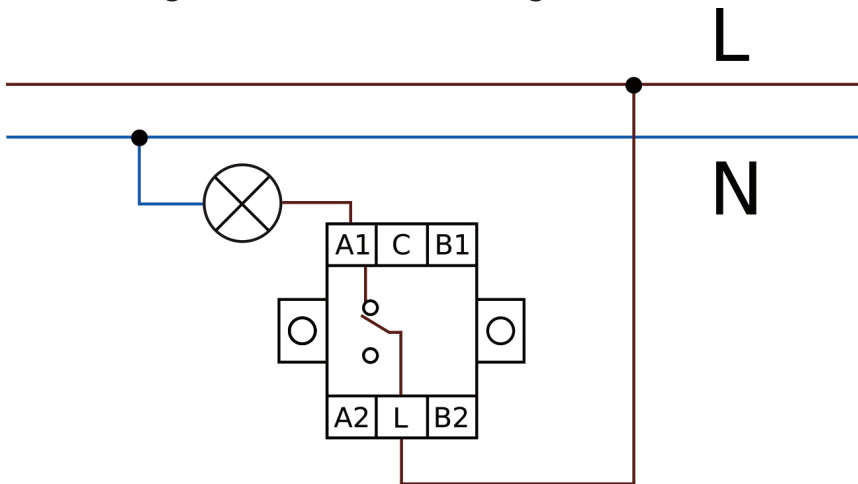


Anschluss Beispiel Kontrollschalter



Anschluss Beispiel EIN/AUS Schalter

Diese Installation wird verwendet, wenn ein oder mehrere Leuchten im selben Stromkreis von nur einem einzigen Schalter ein - oder ausgeschaltet werden sollen.



Anschluss Beispiel Wechselschaltung

Diese Installation wird verwendet, wenn ein oder mehrere Leuchten im selben Stromkreis von zwei Schaltern ein - oder ausgeschaltet werden sollen, also z.B. vom Eingang und Ausgang einen Raumes.

